



RAVAK[®]



Profi

KOMPLETNÉ PRODUKTOVÉ INFORMÁCIE RAVAK 2023

www.ravak.sk





Obsah

Dizajn RAVAK	4
Koncepty	6
Sprchové kúty a dvere	16
> Walk-In	24
> Brilliant	38
> SmartLine	50
> Matrix	64
> Chrome	76
> Nexty	102
> Pivot	118
> Blix Slim	134
> Blix	152
> Supernova	184
> Atypy	212
> Náhradné diely	216
Sedadlá	222
Vaničky, odtokové žľaby a vpust	230
Vane	270
Vaňové zásteny a dvere	326
Umývadlá	350
Kúpeľňový nábytok	408
WC a bidety	460
Vodovodné batérie	472
Sprchové príslušenstvo	562
Kúpeľňové doplnky	582
Kúpeľňová chémia	600

Dizajn RAVAK

JEDNODUCHÉ ORIGINÁLNE RIEŠENIA, JASNÁ MYŠLIENKA V KAŽDOM KONCEPTE, VÝROBKY PREMYSLENÉ VO SVOJEJ UŽITOČNOSTI.



Kryštof Nosál

Český produktový dizajnér, autor mnohých kúpeľňových výrobkov RAVAK. Vyznáva pravidlo nekomplikovaných čistých riešení. Za výrobky RAVAK obdržal ceny Red Dot, iF Design Award, EDIDA, Good Design a ďalšie.



Vrtiška & Žák

Zakladatelia pražského štúdia Vrtiška & Žák s viac ako desaťročnou tradíciou. Spája ich usilovnosť, chuť prekonávať výzvy a schopnosť vidieť potenciál aj tam, kde ostatným zostáva skrytý. Ich práca zastrešuje komplex oblastí od návrhov výrobkov až po interiéry a architektúru, od remeselného až po priemyselné spracovanie. Kreativita a nekonvenčné myslenie sú zásadné hodnoty pre rozvoj ich práce.



Achim Storz

Rakúsky produktový dizajnér, autor vaní RAVAK aj automobilových interiérov pre značky Porsche, BMW či Audi a ďalšie.

DIZAJN RAVAK OPAKOVANE ZAZNAMENAL ÚSPECH
V MEDZINÁRODNÝCH SÚŤAŽIACH.



Koncepty RAVAK

Dokonale zladený celok pre každú kúpeľňu aj toaletu

Nech sa radi kúpete, či sprchujete, alebo hľadáte zariadenia toaletnej miestnosti, z konceptov RAVAK si určite vyberiete. Ponúkame esteticky zladené celky vaní, sprchovacích kútov, vaničiek, umývadiel, nábytku, vodovodných batérií aj WC a doplnkov, ktoré na seba logicky nadväzujú, majú jasnú myšlienku, sú vyvinuté na základe desiatok rokov našich odborných skúseností a ich autorský dizajn vás neprestane baviť.

Koncepty RAVAK sú vhodné pre kúpeľne všetkých rozmerov, od najmenších po veľké.

Jedine RAVAK ponúka najširší dizajnový zladený koncept na trhu – univerzálny koncept Chrome, ktorý zahŕňa viac ako 200 položiek pre kúpeľňu i WC.

2

4



- 1 Vane a vaňové zásteny - Vhodné pre kúpanie i sprchovanie
- 2 Sprchové kúty a dvere - Precízne spracované s použitím najkvalitnejších komponentov
- 3 Umývadlá a kúpeľňový nábytok - Na dosku i ku skrinkám, z liateho mramoru aj z keramiky
- 4 WC a bidety - Pre dokonalé zladenie kúpeľne s WC
- 5 Vodovodné batérie a doplnky - Z prvotriednych materiálov, ktorým môžete veriť

Koncept Chrome - najširší koncept na slovenskom trhu



Design Kryštof Nosál

Harmonicky zladený do posledného detailu. Zariadenia pre celú kúpeľňu a toalety. Vane po novom aj vo variante s lemom vysokým iba 18 mm.



Obdĺžniková, či rohová vaňa
Chrome a Chrome Slim
pozrite str. 294



Vaňová zástena
pozrite str. 332



Sprchové kúty
v rôznych vyhotoveniach
pozrite str. 76



Sprchovacie vaničky
alebo odtokové žľaby
pozrite str. 244



Sedadlá
pozrite str. 222



Umývadlá, dvojumývadlo,
umývadielko a kúpeľňový nábytok
pozrite str. 426



WC a bidet
pozrite str. 462



Vodovodné batérie
a príslušenstvo
pozrite str. 518



Kúpeľňové doplnky
pozrite str. 590

Ide vám v ústrety - **Koncept 10°**



reddot design award
winner 2015



DESIGN
AWARD
2016



ELLE
DECO
INTERNATIONAL
DESIGN AWARDS
TOP
DESIGN
AWARD
2015

Design Kryštof Nosál

Pootočenie jednotlivých výrobkov len o 10° stálo pri zrode výnimočného konceptu pre veľkú aj malú kúpeľňu. Ergonómia v harmónii s originálnym dizajnom.



Rohová vaňa s odkladacou plochou, či sedadlom, alebo obdĺžniková vaňa pozrite str. 306



Vaňová zástena pozrite str. 344



Sprchovacie vaničky alebo odtokové žľaby pozrite str. 244



Pootočené umývadlá umožňujú pohodlnejší prístup pozrite str. 388



Kúpeľňový nábytok pozrite str. 442



Vodovodné batérie pozrite str. 512



Kúpeľňové doplnky pozrite str. 584

Koncept Formy - premena tvarov v dvoch formách



Puristická čistá súprava umývadla s vaňou s osviežujúcim prvkom zámernej asymetrie. Vane po novom aj vo variante s lemom vysokým iba 18 mm.



Vaňa Formy 01 a Formy 01 Slim
pozrite str. 286



Umývadlo Formy 01
pozrite str. 363



Skrinka pod umývadlo
konceptu Formy
pozrite str. 425



Vysoká skrinka
konceptu Formy
pozrite str. 423

Premena tvarov v dvoch formách - **Koncept Formy**



Jemné prehnutie pozdĺžnych línií umývadla aj vane umožnilo vzniknúť originálnemu konceptu. Vane po novom aj vo variante s lemom vysokým iba 18 mm.



Vaňa Formy 02 a Formy 02 Slim
pozrite str. 288



Umývadlo Formy 02
pozrite str. 363



Skrinka pod umývadlo
konceptu Formy
pozrite str. 425



Vysoká skrinka
konceptu Formy
pozrite str. 423

Koncept Rosa II - Priestranný sprchovací kút a veľká vaňa v jednom



**Koncept vhodný rovnako ako pre malé, tak aj pre väčšie kúpeľne.
Ucelené a nadčasové riešenie dokonalé vo všetkých detailoch.**



Prekvapivo pohodlné vane
pozrite str. 310



Vaňové zásteny
pozrite str. 346



Umývadlá v rôznych rozmeroch
pozrite str. 394



Skrinky pod umývadlo
pozrite str. 450



Vysoká skrinka s
poličkami
pozrite str. 450

V jednoduchosti je krása - **Koncept Classic II**



Design Kryštof Nosál

**Bohato vybavený koncept pre celú kúpeľňu aj toaletu.
Nadčasové poňatie, ktoré neomrzí.**



Vane so širokým a plochým dnom
pozrite str. 296



Vaňové zásteny a dvere
pozrite str. 326



Umývadlá, dvojumývadlo a malé
umývadlo v rôznych veľkostiach
pozrite str. 386



Kúpeľňový nábytok v troch dekoroch
s kvalitnou impregnáciou a kovaním
pozrite str. 446



WC Classic
pozrite str. 466



Vodovodné batérie
pozrite str. 526

Koncept Avocado - z minima maximum



Koncept tvorí pohodlná a napriek tomu veľmi skladná vaňa s praktickým umývadlom. Vhodný aj do najmenších kúpeľní.



Vaňa, ktorá maximálne šetrí miesto
pozrite str. 316



Umývadlá s dostatkem odkladacích plôch
vhodné na umiestnenie nad vaňu
pozrite str. 402

Prepracované úsporné riešenie - **Koncept BeHappy II**



Design Kryštof Nosál

**Priestorovo najúspornejšie riešenie na pohodlné kúpanie i sprchovanie.
Pre malú kúpeľňu s veľkými možnosťami.**



Pohodlná vaňa na kúpanie
a sprchovanie
pozrite str. 318



Vaňová zástena sklopná
až k stene
pozrite str. 340



Umývadlo koncipované
na umiestnení nad vaňu
pozrite str. 398



Skrinka pod rovné
umývadlo
pozrite str. 456

Sprchové kúty

Prečo práve RAVAK?

Dodržujeme základné pravidlá zodpovedného výrobcu. To znamená, že dohliadame na prvotriednu kvalitu, používame pokročilé technológie, ale zároveň sa spoliehame aj na overené umenie skúsených dielenských majstrov a v neposlednom rade investujeme do vlastného dizajnu.

Dizajn RAVAK

Vzhľad našich výrobkov naplňa nielen estetické stránky, ale starostlivo dbáme na to, aby dizajn RAVAK bol aj dokonale funkčný a spríjemňoval každodenný pobyt v kúpeľni.





VLASTNÝ VÝVOJ A INOVÁCIE

Dlhodobá používateľská radosť a spokojnosť

Vychádzame z 30-ročných skúseností
a neustáleho zdokonaľovania sprchovacích kútov.



DÔKAZ KVALITY

Spoloční sa

Na všetky sprchovacie kúty RAVAK
poskytujeme predĺženú záruku.



ŠIROKÉ PORTFÓLIO

Vyberie si každý

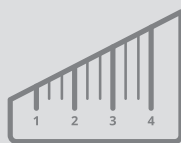
Ponúkame 11 modelových radov
a viac ako 500 typov sprchovacích kútov.



VYROBENÉ V EURÓPE

Výrobný proces pod kontrolou

Vyrábame v Európe vo vlastnom závode preto,
aby sme mali pod kontrolou rovnako ako kvalitu
vstupných materiálov, tak aj vlastné remeselné
spracovanie.



RIEŠENIE ATYPOV

Nič nie je nemožné

Máme riešenie snád' každej situácie v kúpeľni.



OCHRANA SKLA

Ochrana skla

Sklo je chránené technológiou
povrchovej úpravy RAVAK AntiCalc®

Parametre výberu sprchovacieho kúta a dverí

FAREBNÁ ÚPRAVA RÁMOV



Matrix, Chrome, Nexty, Pivot, Blix a Supernova



Walk-In, SmartLine, Matrix, Chrome, Nexty, Pivot, Blix Slim a Blix



Matrix, Chrome, Nexty, Pivot, Blix a Supernova



Walk-In, Nexty, Pivot, Blix Slim a Supernova

ŠTANDARDNÉ VÝPLNE

Bezpečnostné sklo

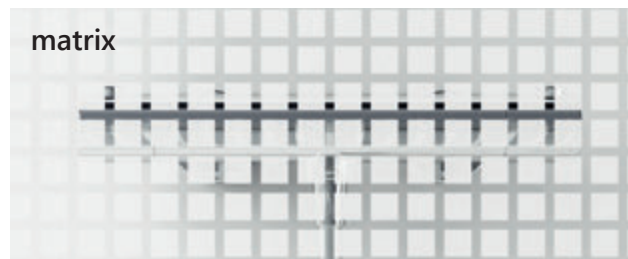


Výplň umelá hmota



ATYPICKÉ VÝPLNE – na objednávku

Bezpečnostné sklo s potlačou alebo zafarbené



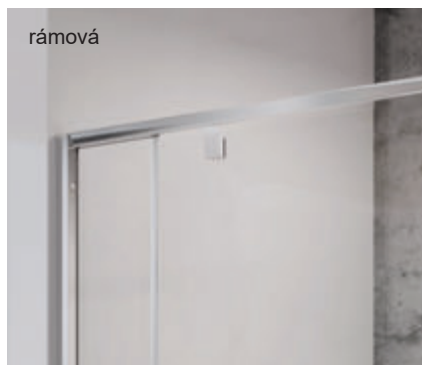
Variety skiel pre atypické riešenia s možnosťou objednania nájdete na <https://atypy.ravak.sk/>
Viac o atypoch pozri str. 212.

Všetky sklenené výplne sú vybavené ochrannou vrstvou RAVAK AntiCalc®. Viac na str. 21.
Rovnaké farebné vyhotovenia a výplne ponúkame aj pre vaňové zásteny. Pozrite str. 326.

KONŠTRUKCIA



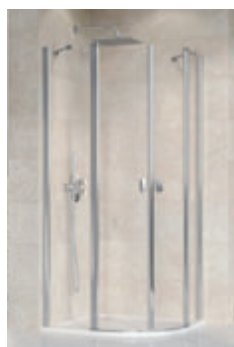
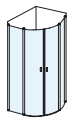
Brilliant, Walk-In, SmartLine, Chrome



Matrix, Nexty, Pivot, Blix Slim, Blix, Supernova

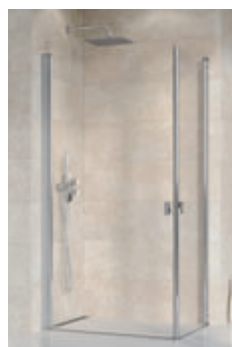
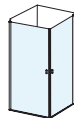
TVAR

štvrt'kruh



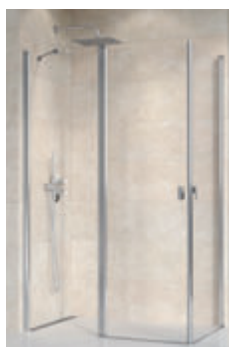
SmartLine, Chrome, Nexty, Pivot, Blix Slim, Blix, Supernova

štvorec



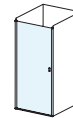
Brilliant, SmartLine, Matrix, Chrome, Nexty, Pivot, Blix Slim, Blix, Supernova

obdĺžnik



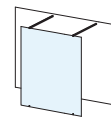
Brilliant, SmartLine, Matrix, Chrome, Nexty, Pivot, Blix Slim, Blix, Supernova

dvere



Brilliant, SmartLine, Matrix, Chrome, Nexty, Pivot, Blix Slim, Blix, Supernova

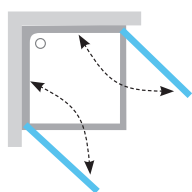
Walk-In



Walk-In

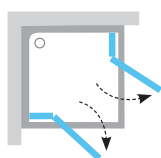
SPÔSOB OTVÁRANIA

S otočným stĺpikom
– smerom dovnútra aj von



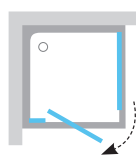
Chrome

Pántové – smerom von



Brilliant, SmartLine

Otočné pivotové – smerom von



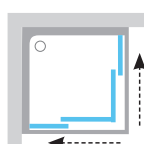
Nexty, Pivot, Supernova

Zalamovacie - Posuvné



Blix, Supernova

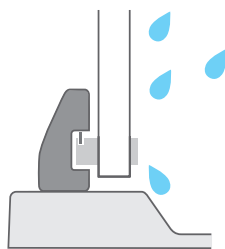
Posuvné



Matrix, Blix Slim, Blix, Supernova

TESNOSŤ

Rámové sprchovacie kúty poskytujú proti striekajúcej vode optimálnu ochranu. Čím vyšší je dolný vodorovný profil, tým lepšie chráni. Sprchovací kút, či dvere tak zadržia vodu aj pri intenzívnom sprchovaní.



Rám v spodnej časti kúta:
Nexty, Pivot, Blix Slim, Blix,
Supernova



Prahová lišta v spodnej časti kúta:
Brilliant, SmartLine, Matrix, Chrome

UPEVNŔOVACIE A NADSTAVOVACIE PROFILY K RADOM NEXTY, PIVOT, BLIX, SUPERNOVA

Nadstavovacie profily

Umožní nadstaviť (rozšíriť) sprchovací kút alebo dvere (prípadne vaňovú zástenu) minimálne o 2 cm.

Nadstavovacie profily vyrábame k radom sprchovacích kútov a dverí: Nexty, Pivot, Blix a Supernova.

Upevňovacie profily

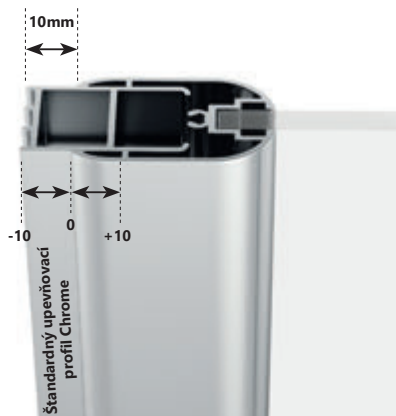
Služi na pripevnenie sprchovacieho kúta alebo dverí k stene. **Je súčasťou každého výrobku, pri ktorom je potrebný.**



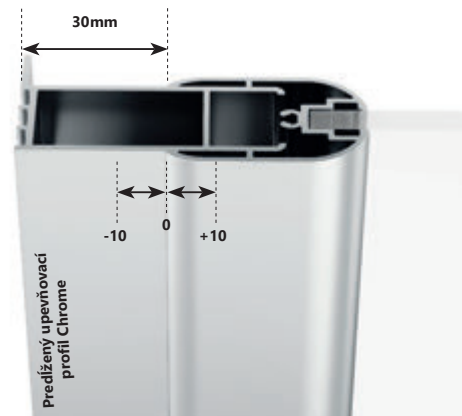
Upevňovacie profily Chrome



Predĺžený upevňovací profil



Štandardný upevňovací profil je súčasťou každého balenia výrobku Chrome a umožňuje nastavenie (rozšírenie / zúženie) výrobku o 10 mm.



Ak potrebujete rozšíriť výrobok o viac, je potreba dokúpiť nový predĺžený upevňovací profil, ktorý je o 20 mm širší a umožní rozšíriť výrobok o extra 20 mm s tým, že tolerancia +/- 10 mm je zachovaná.

NAJLEPŠIA STAROSTLIVOSŤ JE PRIAMO OD VÝROBCU.

Neviditeľný štít proti nečistote a usadeninám na skle

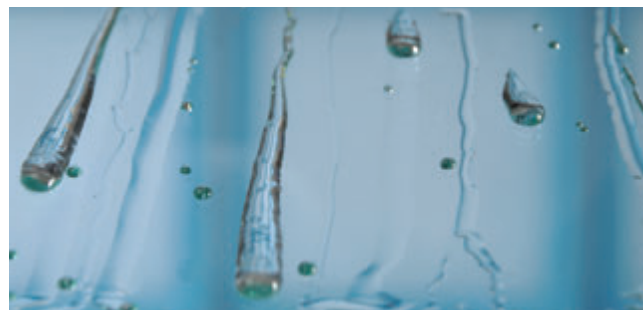
Každá voda, s výnimkou dažďovej, či destilovanej, obsahuje vždy určité množstvo solí. Ich usadeniny, takzvaný vodný kameň, je možné odstrániť len veľmi ťažko. Vytvorí so sklom chemickú väzbu a po čase ho nevzhľadne zafarbí. Bežne dostupné chemické prostriedky sú proti vodnému kameňu vcelku neúčinné.

Trvalému znečisteniu dokáže spoľahlivo zabrániť jedine patentovaná technológia úpravy skla RAVAK AntiCalc®, ktorou RAVAK ošetruje sklá svojich sprchovacích kútov a zásten už pri výrobe.



RAVAK AntiCalc Conditioner

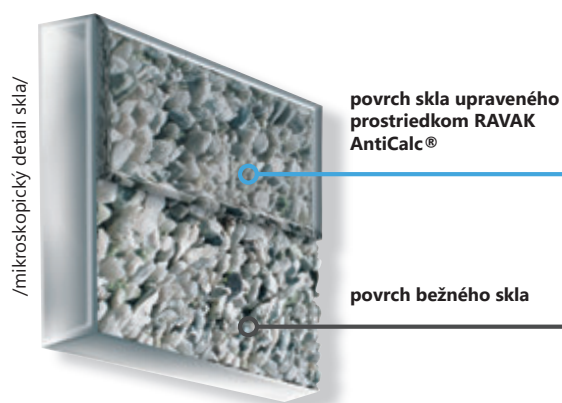
Vodoodpudivé účinky našej technológie odporúčame obnovovať raz za 3 mesiace (podľa tvrdosti vody) nanosením prípravku RAVAK AntiCalc Conditioner.



Sкло ošetrené prostriedkom RAVAK AntiCalc® – voda je odpuďzovaná a steká dole po skle.



Pôsobenie vody na sklo bez použitia prostriedku RAVAK AntiCalc®.



Prehľad modelových radov

Ponúkame viac ako 500 typov sprchovacích kútov v jedenástich modelových radoch.

Walk-In > 24



Brilliant > 38



Chrome > 76



Nexty > 102



Pivot > 118



5

5 ROKOV ZÁRUKA
NA VŠETKY SPRCHOVÉ
KÚTY A DVERE

RAVAK

SmartLine > 50



Matrix > 64



Blix Slim > 134



Blix > 152



Supernova > 184



Walk-In



5 5 ROKOV ZÁRUKA
NA VŠETKY SPRCHOVÉ
KÚTY A DVERE

OCHRANA SKLA
Sklo je chránené technológiou
povrchovej úpravy RAVAK AntiCalc®

JEDNODUCHÁ ÚDRŽBA
Žiadne profily
a neprístupné miesta

8 mm HRÚBKVA
SKLA



Moderné riešenie

Reflektuje súčasný trend čistého
skla a vzdušnej kúpeľne



Subtílné kovové prvky

Neruší vzhľad a bezpečne udrží
sklo na svojom mieste



Univerzálne vzpery

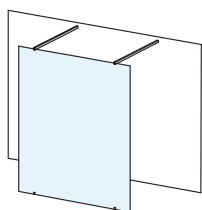
Možnosť skrátenia na potrebnú
dĺžku

Nenáročná údržba

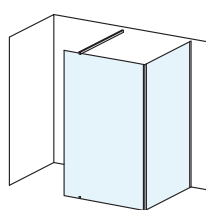
Vďaka ochranej vrstve RAVAK
AntiCalc® vydrží sklo dlhšie
čisté
(neusadzzuje sa vodný kameň)

Široký výber vyhotovení

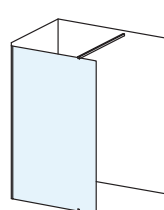
Ponúka množstvo priestorových
riešení (Free, Corner, Wall,
Double Wall,...)
Možnosť voľby z typových
či atypických veľkostí
(do šírky 160 cm a výšky 250 cm)
Možnosť voľby šírky vstupu.



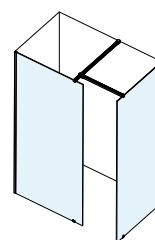
Walk-In Free > 26



Walk-In Corner > 28



Walk-In Wall > 30



Walk-In Double Wall > 32

Walk-In Free

 Jedna pevná stena so vstupom z oboch strán

Elegantná kovová vzpera, ktorá neruší čistý vzhľad kúta



Minimalistická pochrómovaná opierka ladí s hornou vzperou

Priestranný a vzdušný

Ikona dizajnovej kúpeľne, ktorá vďaka použitiu jedinej pevnej steny umožňuje vstup do sprchovacieho priestoru z oboch strán. Ideálne na sprchovanie vo dvojici.

Neprehliadnite

- 1.** Odporúčané odtokové žľaby a vpusty: Nehrdzavejúce odtokové žľaby Chrome, 10° a Runway. Plastové odtokové žľaby s nehrdzavejúcou mriežkou Zebra. Plastový vpust SN501 s nehrdzavejúcou mriežkou.
- 2.** Na kompletizáciu sprchovacieho kúta je nutné objednať sklo Walk-In Free spoločne s dvoma W SET-Uni Free/Wall, ktoré odporúčame, alebo s jedným W SET-Free v danom rozmere.
- 3.** W SET-Uni Free/Wall má dĺžku 120 cm. Orezaním si ho môžete skrátiť na ľubovoľný rozmer a vytvoriť tak presnú šírku vstupu, ktorú potrebujete.
- 4.** W SET obsahuje kovové vzpery, „U“ podložky, tesnenie skla a montážny balíček. Balenie skla obsahuje sklo a upevňovací profil.
- 5.** Bezpečnostné 8 mm sklo s patentovanou ochrannou technológiou RAVAK AntiCalc®.

Odtokové žľaby

→ 262

Sedadlá

→ 222

Batérie

→ 472

Príslušenstvo

→ 564

Čistiace prostriedky

→ 601



Walk-In Free

Vyhotovenie



Štandardná výplň



Atypická výplň

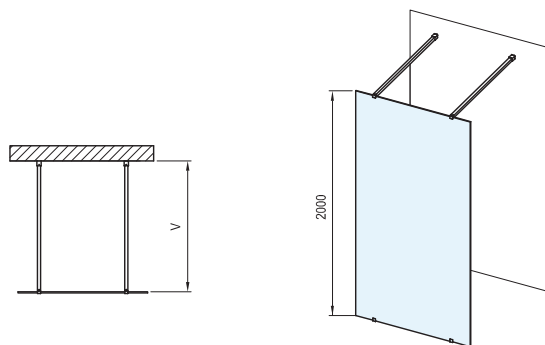


Výška
2000 mm

Obj. číslo	Typ	Rám	Výplň	Rozmery výrobku (mm)	Vstup „V“ (mm)	Rozmer balenia (cm)	Hmotnosť brutto (kg)	Cena bez DPH	Cena s DPH
GW9FG0C00Z1	Walk-In Free - 120	-	transparent	1200		125x8x205	57,0	373,33	448
GW9FJ0C00Z1	Walk-In Free - 130	-	transparent	1300		135x8x205	60,4	393,33	472
GW9FM0C00Z1	Walk-In Free - 140	-	transparent	1400		145x8x205	69,0	413,33	496
GW9FP0C00Z1	Walk-In Free - 150	-	transparent	1500		155x8x205	69,8	433,33	520
GW9FS0C00Z1	Walk-In Free - 160	-	transparent	1600		165x8x205	77,0	456,67	548
GWD01000A098	W SET - Uni Free/Wall	lesk	-	---	max. 1200	6x10x125	1,5	113,33	136
GWD010003023	W SET - Uni Free/Wall	čierna	-	---	max. 1200	6x10x125	1,5	146,67	176
GWD01000A096	W SET - 90 Free	lesk	-	---	900	120x7,4x5	1,7	210,00	252
GWD010003020	W SET - 90 Free	čierna	-	---	900	120x7,4x5	1,7	243,33	292
GWD01000A097	W SET - 100 Free	lesk	-	---	1000	130x7,4x5	1,9	210,00	252
GWD010003021	W SET - 100 Free	čierna	-	---	1000	130x7,4x5	1,9	243,33	292

Výrobky sú štandardne dodávané do 14 dní.

Pre kompletný výrobok je treba objednať zvlášť balenie skla Walk-In Free a zvlášť W SET.



Podklad na výpočet cien atypických výrobkov

Typ	Rám	Výplň	Poznámka	Šírka (mm)	Hĺbka (mm)	Výška (mm)	Cena bez DPH pre		Cena vrátane DPH pre	
							výšku do 2 000mm	výška do 2 500mm	výšku do 2 000mm	výška do 2 500mm
WI FREE	lesk	transparent	W-set v cene	800-1100	750-1200	1000-2500	457,19	555,23	549	666
WI FREE	lesk	transparent	W-set v cene	1101-1600	750-1200	1000-2500	620,59	751,31	745	902

Priplatky za výplň: grafit 30 %, matelux 30 %, matrix 30 %
 Priplatky za rám: čierna 10 %

Zostavte si výrobok podľa vašich potrieb - online s vizuálnym zobrazením v kúpeľni na <http://atyp.ravak.sk>
 Ceny sú uvedené v EUR. Dodacia lehota atypických výrobkov je 6 – 8 týždňov.

Walk-In Corner

Dve pevné steny so vstupom z jednej strany



Elegantná kovová vzpera, ktorá neruší čistý vzhľad kúta



Minimalistická pochrómovaná opierka ladí s hornou vzperou

Z jednej strany uzavretý

Elegantné riešenie sprchovacieho priestoru, ktoré je praktické vďaka uzavretiu z jednej strany.

Neprehliadnite

- 1.** Odporúčané odtokové žľaby a vpusty: Nehrdzavejúce odtokové žľaby Chrome, 10° a Runway. Plastové odtokové žľaby s nehrdzavejúcou mriežkou Zebra. Plastový vpust SN501 s nehrdzavejúcou mriežkou.
- 2.** Pre kompletný výrobok je treba objednať zvlášť balenie skla Walk-In Corner a zvlášť W SET Corner.
- 3.** W SET obsahuje kovové vzpery, „U“ podložky, tesnenie skla a montážny balíček. Balenie skla obsahuje sklo a upevňovací profil.
- 4.** Bezpečnostné 8 mm sklo s patentovanou ochrannou technológiou RAVAK AntiCalc®.

Odtokové žľaby

→ 262

Sedadlá

→ 222

Batérie

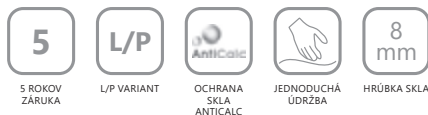
→ 472

Príslušenstvo

→ 564

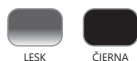
Čistiace prostriedky

→ 601



Walk-In Corner

Vyhotovenie



Štandardná výplň



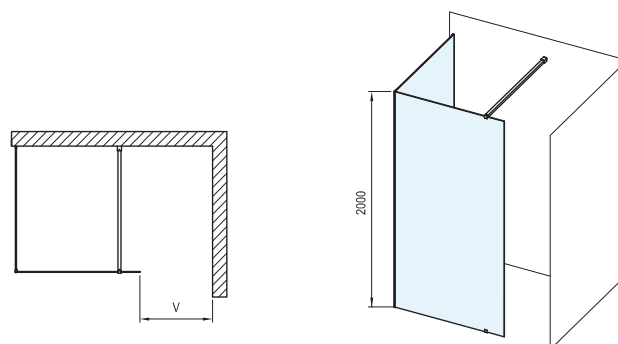
Atypická výplň



Výška
2000 mm

Obj. číslo	Typ	Rám	Výplň	Rozmery výrobku (mm)	Vstup „V“ (mm)	Rozmer balenia (cm)	Hmotnosť brutto (kg)	Cena bez DPH	Cena s DPH
GW1CD4300Z1	Walk-In Corner - 110/80	čierna	transparent	1100x800	800	115x16x205	89,5	653,33	784
GWD010003017	W SET - 80 Wall/Corner	čierna	-	---	800	110x7,4x5	1,2	146,67	176
GW1CD4C00Z1	Walk-In Corner - 110/80	lesk	transparent	1100x800	800	115x16x205	89,5	653,33	784
GWD01000A093	W SET - 80 Wall/Corner	lesk	-	---	800	110x7,4x5	1,2	113,33	136
GW1CG4300Z1	Walk-In Corner - 120/80	čierna	transparent	1200x800	800	125x16x205	93,5	673,33	808
GWD010003017	W SET - 80 Wall/Corner	čierna	-	---	800	110x7,4x5	1,2	146,67	176
GW1CG4C00Z1	Walk-In Corner - 120/80	lesk	transparent	1200x800	800	125x16x205	93,5	673,33	808
GWD01000A093	W SET - 80 Wall/Corner	lesk	-	---	800	110x7,4x5	1,2	113,33	136
GW1CG7300Z1	Walk-In Corner - 120/90	čierna	transparent	1200x900	900	125x16x205	97,5	696,67	836
GWD010003018	W SET - 90 Wall/Corner	čierna	-	---	900	120x7,4x5	1,2	146,67	176
GW1CG7C00Z1	Walk-In Corner - 120/90	lesk	transparent	1200x900	900	125x16x205	97,5	696,67	836
GWD01000A094	W SET - 90 Wall/Corner	lesk	-	---	900	120x7,4x5	1,2	113,33	136

Výrobky sú štandardne dodávané do 14 dní.
Pre kompletný výrobok je treba objednať zvlášť balenie skla Walk-In Corner a zvlášť W SET Corner.



Podklad na výpočet cien atypických výrobkov

Typ	Rám	Výplň	Poznámka	Šírka (mm)	Hĺbka (mm)	Výška (mm)	Cena bez DPH pre		Cena vrátane DPH pre	
							výška do 2 000 mm	výška do 2 500 mm	výška do 2 000 mm	výška do 2 500 mm
WI CORNER L/P	lesk	transparent	W-set v cene	800-1100	750-1200	1000-2500	751,31	882,03	902	1 058
WI CORNER L/P	lesk	transparent	W-set v cene	1101-1600	750-1200	1000-2500	849,35	1 045,42	1 019	1 255

Priplatky za výplň: grafit 30 %, matelux 30 %, matrix 30 %
Priplatky za rám: čierna 10 %

Zostavte si výrobok podľa vašich potrieb - online s vizuálnym zobrazením v kúpeľni na <http://atypy.ravak.sk>
Ceny sú uvedené v EUR. Dodacia lehota atypických výrobkov je 6 – 8 týždňov.

Walk-In Wall

 Jedna pevná stena so vstupom z jednej strany

Elegantná kovová vzpera, ktorá neruší čistý vzhľad kúta



Minimalistická pochrómovaná opierka ladí s hornou vzperou

Riešenie do rohu

Moderné riešenie rohového sprchovacieho priestoru.

Neprehliadnite

- 1.** Odporúčané odtokové žľaby a vpusty: Nehrdzavejúce odtokové žľaby Chrome, 10° a Runway. Plastové odtokové žľaby s nehrdzavejúcou mriežkou Zebra. Plastový vpust SN501 s nehrdzavejúcou mriežkou.
- 2.** Na kompletizáciu sprchovacieho kúta je nutné objednať sklo Walk-In Wall spoločne s W SET-Uni Free/Wall, ktoré odporúčame, alebo s W SET-Wall/Corner v danom rozmere.
- 3.** W SET-Uni Free/Wall má dĺžku 1 200 mm. Orezaním si ho môžete skrátiť na ľubovoľný rozmer a vytvoriť tak presnú šírku vstupu, ktorú potrebujete.
- 4.** W SET obsahuje kovové vzpery, „U“ podložky, tesnenie skla a montážny balíček. Balenie skla obsahuje sklo a upevňovací profil.
- 5.** Bezpečnostné 8 mm sklo s patentovanou ochrannou technológiou RAVAK AntiCalc®.

Odtokové žľaby

→ 262

Sedadlá

→ 222

Batérie

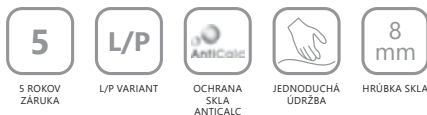
→ 472

Príslušenstvo

→ 564

Čistiace prostriedky

→ 601



Walk-In Wall

Vyhotovenie



Štandardná výplň



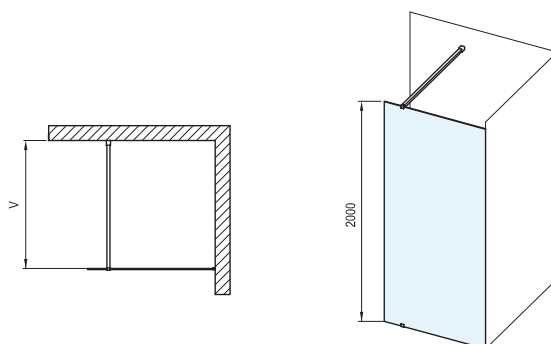
Atypická výplň



Výška
2000 mm

Obj. číslo	Typ	Rám	Výplň	Rozmery výrobku (mm)	Vstup „V“ (mm)	Rozmer balenia (cm)	Hmotnosť brutto (kg)	Cena bez DPH	Cena s DPH
GW9W00300Z1	Walk-In Wall - 60	čierna	transparent	600		65x8x205	30,4	256,67	308
GW9W00C00Z1	Walk-In Wall - 60	lesk	transparent	600		65x8x205	30,3	256,67	308
GW9W10300Z1	Walk-In Wall - 70	čierna	transparent	700		75x8x205	34,9	276,67	332
GW9W10C00Z1	Walk-In Wall - 70	lesk	transparent	700		75x8x205	34,9	276,67	332
GW9W40300Z1	Walk-In Wall - 80	čierna	transparent	800		85x8x205	39,0	296,67	356
GW9W40C00Z1	Walk-In Wall - 80	lesk	transparent	800		85x8x205	39,0	296,67	356
GW9W70300Z1	Walk-In Wall - 90	čierna	transparent	900		95x8x205	40,3	316,67	380
GW9W70C00Z1	Walk-In Wall - 90	lesk	transparent	900		95x8x205	40,3	316,67	380
GW9WA0300Z1	Walk-In Wall - 100	čierna	transparent	1000		105x8x205	44,0	336,67	404
GW9WA0C00Z1	Walk-In Wall - 100	lesk	transparent	1000		105x8x205	44,0	336,67	404
GW9WD0300Z1	Walk-In Wall - 110	čierna	transparent	1100		115x8x205	47,5	356,67	428
GW9WD0C00Z1	Walk-In Wall - 110	lesk	transparent	1100		115x8x205	47,5	356,67	428
GW9WG0300Z1	Walk-In Wall - 120	čierna	transparent	1200		125x8x205	51,4	376,67	452
GW9WG0C00Z1	Walk-In Wall - 120	lesk	transparent	1200		125x8x205	51,4	376,67	452
GW9WJ0300Z1	Walk-In Wall - 130	čierna	transparent	1300		135x8x205	60,7	396,67	476
GW9WJ0C00Z1	Walk-In Wall - 130	lesk	transparent	1300		135x8x205	60,7	396,67	476
GW9WM0300Z1	Walk-In Wall - 140	čierna	transparent	1400		145x8x205	64,8	416,67	500
GW9WM0C00Z1	Walk-In Wall - 140	lesk	transparent	1400		145x8x205	64,7	416,67	500
GW9WP0300Z1	Walk-In Wall - 150	čierna	transparent	1500		155x8x205	71,1	436,67	524
GW9WP0C00Z1	Walk-In Wall - 150	lesk	transparent	1500		155x8x205	71,2	436,67	524
GW9WS0300Z1	Walk-In Wall - 160	čierna	transparent	1600		165x8x205	75,2	456,67	548
GW9WS0C00Z1	Walk-In Wall - 160	lesk	transparent	1600		165x8x205	75,2	456,67	548
GWD01000A098	W SET - Uni Free/Wall	lesk	-	---	max. 1200	6x10x125	1,5	113,33	136
GWD010003023	W SET - Uni Free/Wall	čierna	-	---	max. 1200	6x10x125	1,5	146,67	176
GWD01000A093	W SET - 80 Wall/Corner	lesk	-	---	800	110x7,4x5	1,2	113,33	136
GWD010003017	W SET - 80 Wall/Corner	čierna	-	---	800	110x7,4x5	1,2	146,67	176
GWD01000A094	W SET - 90 Wall/Corner	lesk	-	---	900	120x7,4x5	1,2	113,33	136
GWD010003018	W SET - 90 Wall/Corner	čierna	-	---	900	120x7,4x5	1,2	146,67	176
GWD01000A095	W SET - 100 Wall/Corner	lesk	-	---	1000	130x7,4x5	1,3	113,33	136
GWD010003019	W SET - 100 Wall/Corner	čierna	-	---	1000	130x7,4x5	1,3	146,67	176

Výrobky sú štandardne dodávané do 14 dní.
Pre kompletný výrobok je treba objednať zvlášť balenie skla Walk-In a zvlášť W SET Wall.



Podklad na výpočet cien atypických výrobkov

Typ	Rám	Výplň	Poznámka	Šírka (mm)	Hĺbka (mm)	Výška (mm)	Cena bez DPH pre		Cena vrátane DPH pre	
							výška do 2 000mm	výška do 2 500mm	výška do 2 000mm	výška do 2 500mm
WI WALL L/P	lesk	transparent	W-set v cene	600-1100	750-1200	1000-2500	457,19	555,23	549	666
WI WALL L/P	lesk	transparent	W-set v cene	1101-1600	750-1200	1000-2500	620,59	751,31	745	902

Priplatky za výplň: grafit 30 %, matelux 30 %, matrix 30 %
Priplatky za rám: čierna 10 %

Zostavte si výrobok podľa vašich potrieb - online s vizuálnym zobrazením v kúpeľni na <http://atypik.ravak.sk>
Ceny sú uvedené v EUR. Dodacia lehota atypických výrobkov je 6 – 8 týždňov.

Walk-In Double Wall

dve pevné steny so vstupom z jednej strany



Elegantná kovová vzpera, ktorá neruší čistý vzhľad kúta



Minimalistická pochrómovaná opierka ladí s hornou vzperou

Riešenie do rohu

Moderné riešenie rohového sprchovacieho priestoru.

Neprehliadnite

- 1.** Odporúčané odtokové žľaby a vpusty: Nehrdzavejúce odtokové žľaby Chrome, 10° a Runway. Plastové odtokové žľaby s nehrdzavejúcou mriežkou Zebra. Plastový vpust SN501 s nehrdzavejúcou mriežkou.
- 2.** Na kompletizáciu sprchovacieho kúta je nutné objednať dve sklá Walk-In Wall v daných rozmeroch spoločne s W SET-Uni Free / Wall a W SET-Uni T spoj. Dĺžka W súprav je 1 200 mm.
- 3.** Skrátením rozmerov W SET Uni Free / Wall si určíte šírku sprchového priestoru a pomocou W SET-Uni T spoja si určíte šírku vstupu do sprchovacieho kúta.
- 4.** W SET obsahuje kovové vzpery, „U“ podložky, tesnenie skla a montážny balíček. Balenie skla obsahuje sklo a upevňovací profil.
- 5.** Bezpečnostné 8 mm sklo s patentovanou ochrannou technológiou RAVAK AntiCalc®.

Odtokové žľaby

→ 262

Sedadlá

→ 222

Batérie

→ 472

Príslušenstvo

→ 564

Čistiace prostriedky

→ 601



Walk-In Double Wall

Vyhotovenie



Štandardná výplň



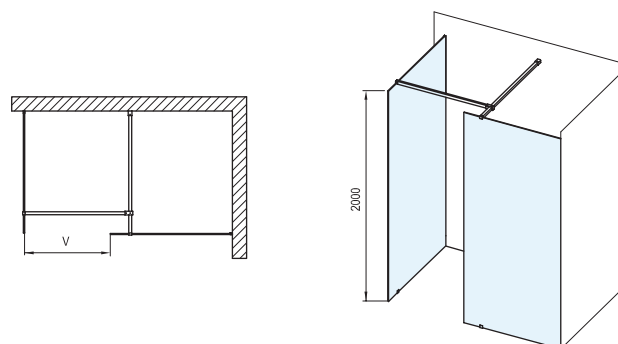
Atypická výplň



Výška
2000 mm

Obj. číslo	Typ	Rám	Výplň	Rozmery výrobku (mm)	Vstup „V“ (mm)	Rozmer balenia (cm)	Hmotnosť brutto (kg)	Cena bez DPH	Cena s DPH
GW9W00300Z1	Walk-In Wall - 60	čierna	transparent	600		65x8x205	30,4	256,67	308
GW9W00C00Z1	Walk-In Wall - 60	lesk	transparent	600		65x8x205	30,3	256,67	308
GW9W10300Z1	Walk-In Wall - 70	čierna	transparent	700		75x8x205	34,9	276,67	332
GW9W10C00Z1	Walk-In Wall - 70	lesk	transparent	700		75x8x205	34,9	276,67	332
GW9W40300Z1	Walk-In Wall - 80	čierna	transparent	800		85x8x205	39,0	296,67	356
GW9W40C00Z1	Walk-In Wall - 80	lesk	transparent	800		85x8x205	39,0	296,67	356
GW9W70300Z1	Walk-In Wall - 90	čierna	transparent	900		95x8x205	40,3	316,67	380
GW9W70C00Z1	Walk-In Wall - 90	lesk	transparent	900		95x8x205	40,3	316,67	380
GW9WA0300Z1	Walk-In Wall - 100	čierna	transparent	1000		105x8x205	44,0	336,67	404
GW9WA0C00Z1	Walk-In Wall - 100	lesk	transparent	1000		105x8x205	44,0	336,67	404
GW9WD0300Z1	Walk-In Wall - 110	čierna	transparent	1100		115x8x205	47,5	356,67	428
GW9WD0C00Z1	Walk-In Wall - 110	lesk	transparent	1100		115x8x205	47,5	356,67	428
GW9WG0300Z1	Walk-In Wall - 120	čierna	transparent	1200		125x8x205	51,4	376,67	452
GW9WG0C00Z1	Walk-In Wall - 120	lesk	transparent	1200		125x8x205	51,4	376,67	452
GW9WJ0300Z1	Walk-In Wall - 130	čierna	transparent	1300		135x8x205	60,7	396,67	476
GW9WJ0C00Z1	Walk-In Wall - 130	lesk	transparent	1300		135x8x205	60,7	396,67	476
GW9WM0300Z1	Walk-In Wall - 140	čierna	transparent	1400		145x8x205	64,8	416,67	500
GW9WM0C00Z1	Walk-In Wall - 140	lesk	transparent	1400		145x8x205	64,7	416,67	500
GW9WP0300Z1	Walk-In Wall - 150	čierna	transparent	1500		155x8x205	71,1	436,67	524
GW9WP0C00Z1	Walk-In Wall - 150	lesk	transparent	1500		155x8x205	71,2	436,67	524
GW9WS0300Z1	Walk-In Wall - 160	čierna	transparent	1600		165x8x205	75,2	456,67	548
GW9WS0C00Z1	Walk-In Wall - 160	lesk	transparent	1600		165x8x205	75,2	456,67	548
GWD01000A098	W SET - Uni Free/Wall	lesk	-	---	max. 1200	6x10x125	1,5	113,33	136
GWD010003023	W SET - Uni Free/Wall	čierna	-	---	max. 1200	6x10x125	1,5	146,67	176
GWD01000A099	W SET-Uni T spoj	lesk	-	---		6x10x125	1,0	113,33	136
GWD010003024	W SET-Uni T spoj	čierna	-	---		6x10x125	1,0	146,67	176

Výrobky sú štandardne dodávané do 14 dní.
Pre kompletný výrobok je treba objednať zvlášť balenie skla Walk-In a zvlášť W SET Wall.



Podklad na výpočet cien atypických výrobkov

Typ	Rám	Výplň	Poznámka	Šírka (mm)	Hĺbka (mm)	Výška (mm)	Cena bez DPH pre		Cena vrátane DPH pre	
							výšku do 2 000mm	výška do 2 500mm	výšku do 2 000mm	výška do 2 500mm
WI WALL L/P	lesk	transparent	W-set v cene	600-1100	750-1200	1000-2500	457,19	555,23	549	666
WI WALL L/P	lesk	transparent	W-set v cene	1101-1600	750-1200	1000-2500	620,59	751,31	745	902

Priplatky za výplň: grafit 30 %, matelux 30 %, matrix 30 %
Priplatky za rám: čierna 10 %

Zostavte si výrobok podľa vašich potrieb - online s vizuálnym zobrazením v kúpeľni na <http://atypy.ravak.sk>
Ceny sú uvedené v EUR. Dodacia lehota atypických výrobkov je 6 – 8 týždňov.

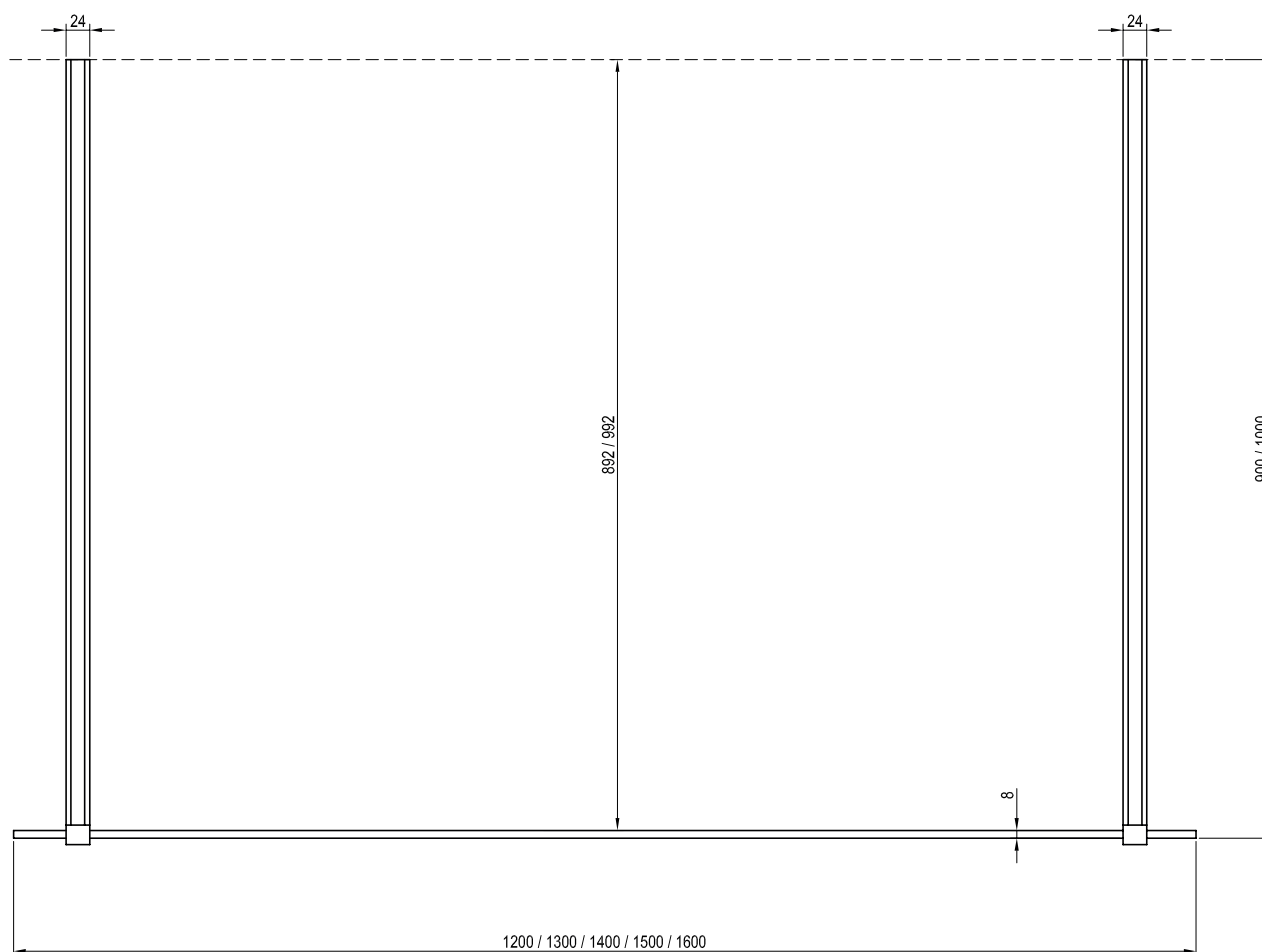
Walk-In Free

Stavebná pripravenosť

Typ	Montáž na vaničku * Odporúčany rozmer vaničky (mm)	Montáž na podlahu ** Odporúčany rozmer spádovaného priestoru (mm)
Walk In Free - 120	-	Podľa technického nákresu
Walk In Free - 130	-	Podľa technického nákresu
Walk In Free - 140	-	Podľa technického nákresu
Walk In Free - 150	-	Podľa technického nákresu
Walk In Free - 160	-	Podľa technického nákresu

* Hodnoty uvedené v tabuľke sú v súlade s inštaláciou vaničky podľa montážneho návodu RAVAK

** Rozmery v tabuľke sú na vnútornú hranu skla.



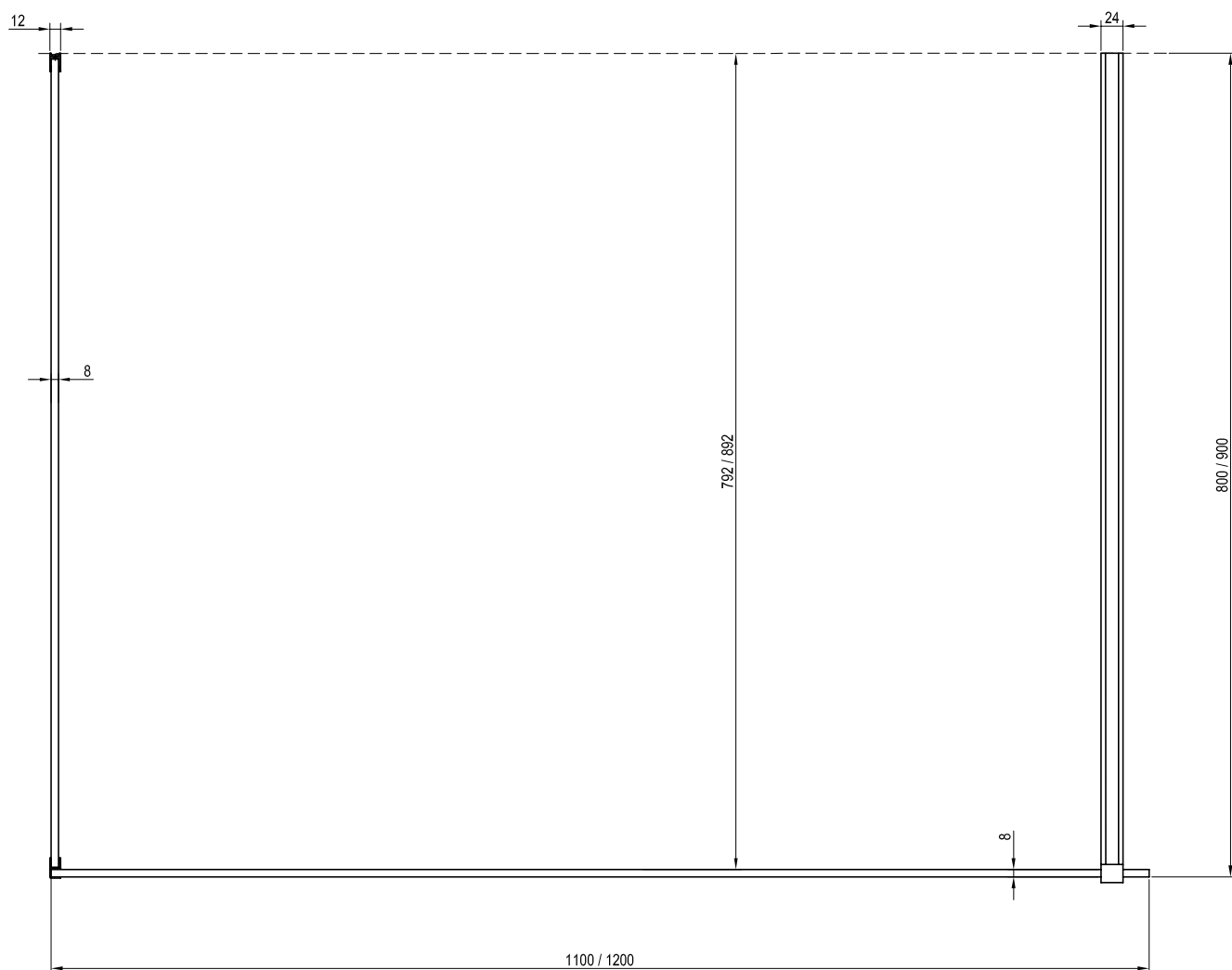
Walk-In Corner

Stavebná pripravenosť

Typ	Montáž na vaničku * Odporúčany rozmer vaničky (mm)	Montáž na podlahu ** Odporúčany rozmer spádovaného priestoru (mm)
Walk In Corner - 110/80	-	1092 x 792
Walk In Corner - 120/80	-	1192 x 792
Walk In Corner - 120/90	-	1192 x 892

* Hodnoty uvedené v tabuľke sú v súlade s inštaláciou vaničky podľa montážneho návodu RAVAK

** Rozmery v tabuľke sú na vnútornú hranu skla.



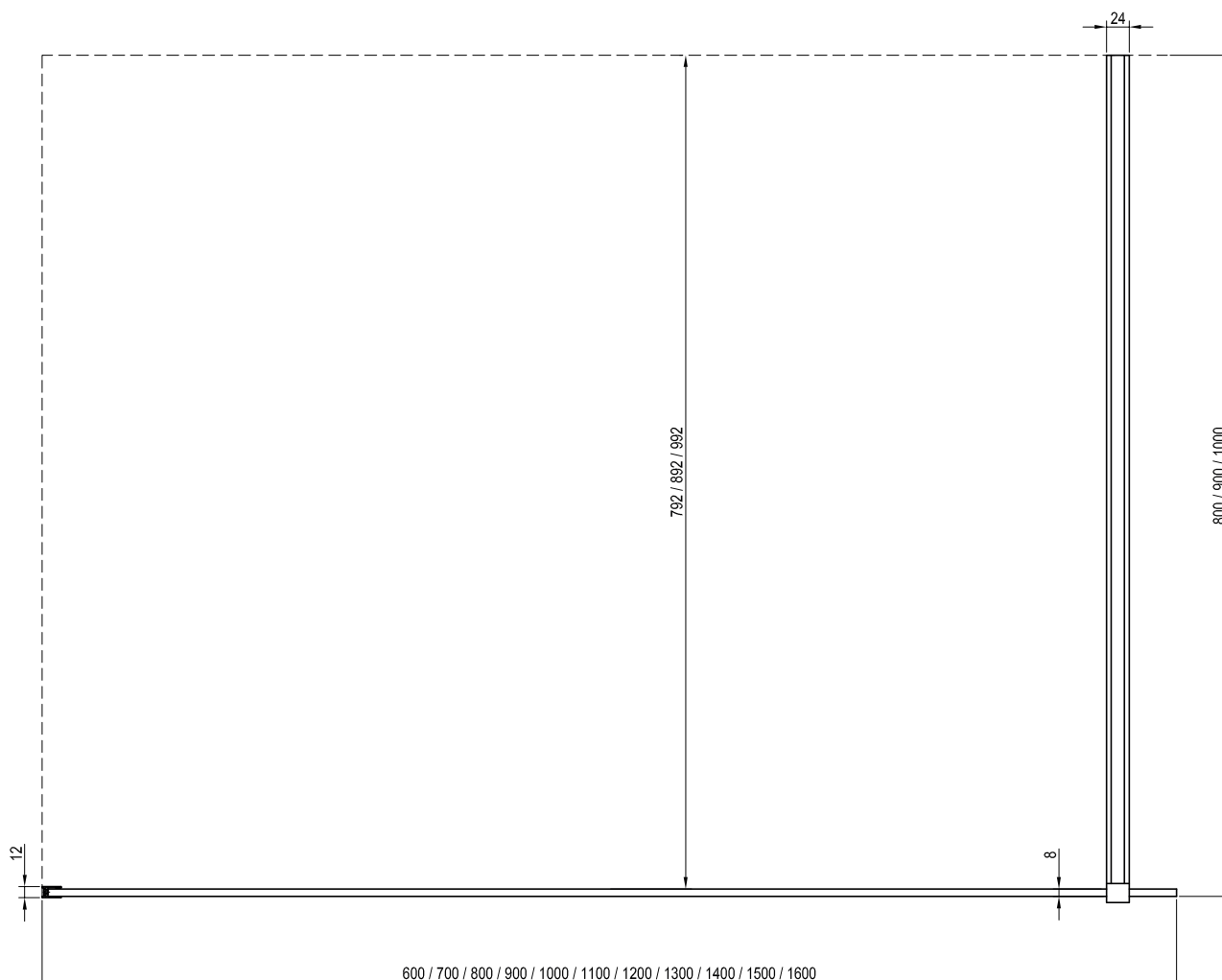
Walk-In Wall

Stavebná pripravenosť

Typ	Montáž na vaničku * Odporúčany rozmer vaničky (mm)	Montáž na podlahu ** Odporúčany rozmer spádovaného priestoru (mm)
Walk In Wall - 60	-	Podľa technického nákresu
Walk In Wall - 70	-	Podľa technického nákresu
Walk In Wall - 80	-	Podľa technického nákresu
Walk In Wall - 90	-	Podľa technického nákresu
Walk In Wall - 100	-	Podľa technického nákresu
Walk In Wall - 110	-	Podľa technického nákresu
Walk In Wall - 120	-	Podľa technického nákresu
Walk In Wall - 130	-	Podľa technického nákresu
Walk In Wall - 140	-	Podľa technického nákresu
Walk In Wall - 150	-	Podľa technického nákresu
Walk In Wall - 160	-	Podľa technického nákresu

* Hodnoty uvedené v tabuľke sú v súlade s inštaláciou vaničky podľa montážneho návodu RAVAK

** Rozmery v tabuľke sú na vnútornú hranu skla.



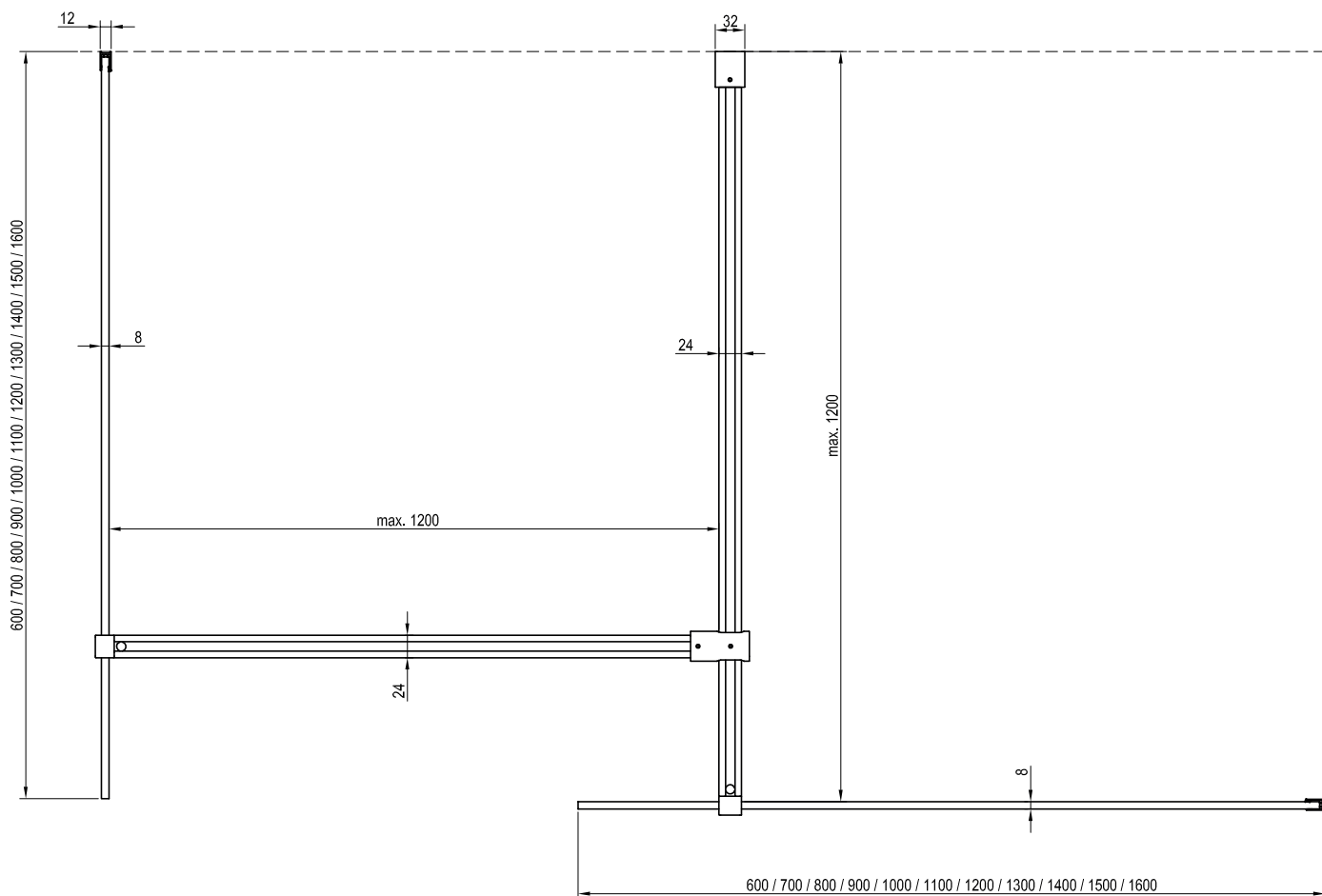
Walk-In Double Wall

Stavebná pripravenosť

Typ	Montáž na vaničku * Odporúčany rozmer vaničky (mm)	Montáž na podlahu ** Odporúčany rozmer spádovaného priestoru (mm)
Walk In Wall - 60	-	Podľa technického nákresu
Walk In Wall - 70	-	Podľa technického nákresu
Walk In Wall - 80	-	Podľa technického nákresu
Walk In Wall - 90	-	Podľa technického nákresu
Walk In Wall - 100	-	Podľa technického nákresu
Walk In Wall - 110	-	Podľa technického nákresu
Walk In Wall - 120	-	Podľa technického nákresu
Walk In Wall - 130	-	Podľa technického nákresu
Walk In Wall - 140	-	Podľa technického nákresu
Walk In Wall - 150	-	Podľa technického nákresu
Walk In Wall - 160	-	Podľa technického nákresu

* Hodnoty uvedené v tabuľke sú v súlade s inštaláciou vaničky podľa montážneho návodu RAVAK

** Rozmery v tabuľke sú na vnútornú hranu skla.



Brilliant



5
**5 ROKOV ZÁRUKA
NA VŠETKY SPRCHOVÉ
KÚTY A DVERE**

OCHRANA SKLA
Sklo je chránené technológiou
povrchovej úpravy RAVAK AntiCalc®

ZDVIHOVÝ MECHANIZMUS
Nadvihnutie dverí
a aretácia v základnej polohe

**8/6
mm**
**HRÚBKA
SKLA**
B SET
TEST ŽIVOTNOSTI 30 ROKOV
Vysokokvalitné chrómované prvky
so životnosťou minimálne 30 rokov


Vybrúsená dokonalosť

Nekompromisná kvalita materiálov a ručné spracovanie detailov robí z radu Brilliant majstrovské dielo

Jednoduchšia údržba

Pánty zvnútra zapustené do skla neprekážajú pri čistení

Vodotesnosť

Bočné tesniacie lišty sú vedené cez kovový úchyt a zabraňujú tak akémukoľvek úniku vody v tejto časti. Spodná okapnička a prahová lišta (18 mm) bránia rozstreku vody mimo kúta.

Garancia životnosti

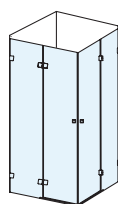
Masívne kovové prvky s kvalitným pochrómovaním garantujú životnosť 30 rokov

Inteligentné riešenie

Zdvihový mechanizmus zaisťuje automatické dovieranie dverí

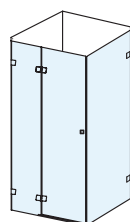
Nenáročná údržba

Vďaka ochranej vrstve RAVAK AntiCalc® vydrží sklo dlhšie čisté (neusadzuje sa vodný kameň)

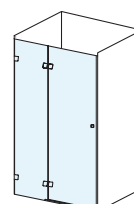


BSRV4

Rohové sprchovacie kúty > 40



BSDPS

 Sprchové dvere
s pevnou stenou > 42


BSD2

Sprchové dvere > 44

BSRV4 Sprchovací kút štvordielny s rohovým vstupom



Zvnútra zapustené pánty na ľahkú údržbu kúta



Dlhá životnosť vďaka masívnym kovovým pántom, úchytom a rukovätiam



Dokonalé utesnenie vďaka prahovej lište a zvislým tesneniam

Široký výber tvarov a veľkostí

Veľmi pohodlný prístup do kúta vďaka nadštandardnej šírke vstupu až 90 cm.

Neprehliadnite

- 1.** Odporúčané odtokové žľaby a vpusty: Nehrdzavejúce odtokové žľaby Chrome, 10° a Runway. Plastové odtokové žľaby s nehrdzavejúcou mriežkou Zebra.
- 2.** Odporúčané vaničky: Perseus Pro, Perseus Pro Flat, Perseus Pro Chrome, Perseus Pro 10°
- 3.** Pevné steny sú z 8 mm a dvere z 6 mm bezpečnostného skla vybavené patentovanou ochrannou technológiou RAVAK AntiCalc®.
- 4.** Pre kompletný výrobok je treba objednať zvlášť sklá BSRV4 a zvlášť B SET (obsahuje pánty, úchyty, rukoväti, držiak).
- 5.** Výška prahovej lišty je 18 mm, krátky držiak má dĺžku 268 mm, dlhý držiak má dĺžku 570 mm.

Vaničky

→ 230

Odtokové žľaby

→ 262

Sedadlá

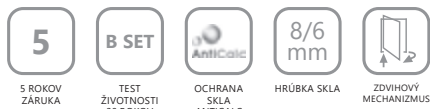
→ 222

Batérie

→ 472

Príslušenstvo

→ 564



Brilliant BSRV4

Vyhotovenie

Štandardná výplň



Atypická výplň



Výška
1950 mm

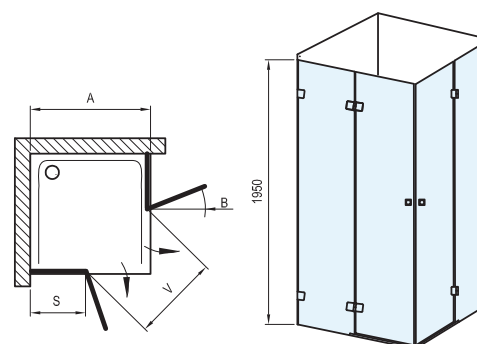
Obj. číslo	Typ	Rám	Výplň	Rozmery (mm)				Rozmer balenia (cm)	Hmotnosť brutto (kg)	Cena bez DPH	Cena s DPH
				„A“	„B“	„S“	„V“				
1UV44A00Z1	BSRV4 - 80	-	transparent	783-795	554	228	763	69,5x11x201,5	58,4	612,50	735
D01000A073	○ B SET	chróm	-					9x12x62	6,0	503,33	604
1UV77A00Z1	BSRV4 - 90	-	transparent	883-895	554	328	763	69,5x11x201,5	66,0	629,17	755
D01000A073	○ B SET	chróm	-					9x12x62	6,0	503,33	604
1UVAAA00Z1	BSRV4 - 100	-	transparent	983-995	654	328	905	69,5x11x201,5	71,8	642,50	771
D01000A074	■ B SET	chróm	-					9x12x62	7,1	566,67	680

Výrobky sú štandardne dodávané do 14 dní.
Pre kompletný výrobok je treba objednať zvlášť balenie skla a zvlášť B SET.

○ B SET BSRV4 80/90 =



■ B SET BSRV4 100 =



Podklady na výpočet cien atypických výrobkov.

Typ	Rám	Výplň	Poznámka	Šírka (mm)	Hĺbka (mm)	Výška (mm)	Cena bez DPH pre		Cena vrátane DPH pre	
							výšku do 2 050 mm	výšku do 2 200 mm	výšku do 2 050 mm	výšku do 2 200 mm
BSRV4	chróm	transparent	B-set v cene	700-1000	700-1000	1000-2200	1 140,20	1 257,84	1 368	1 509
BSRV4	chróm	transparent	B-set v cene	700-1000	1001-1400	1000-2200	1 159,80	1 274,18	1 392	1 529
BSRV4	chróm	transparent	B-set v cene	1001-1400	700-1000	1000-2200	1 159,80	1 274,18	1 392	1 529
BSRV4	chróm	transparent	B-set v cene	1001-1400	1001-1400	1000-2200	1 196,08	1 290,52	1 435	1 549

Priplatky za výplň: grafit 20 %, grape 10 %, matelux 20 %, matrix 20 %

Zostavte si výrobok podľa vašich potrieb - online s vizuálnym zobrazením v kúpeľni na <http://atypy.ravak.sk>
Ceny sú uvedené v EUR. Dodacia lehota atypických výrobkov je 6 – 8 týždňov.

BSDPS Sprchovacie dvere s pevnou stenou

Zvnútra zapustené pánty na ľahkú údržbu kúta



Dlhá životnosť vďaka masívnym kovovým pántom, úchytom a rukovätiam



Dokonalé utesnenie vďaka prahovej lište a zvislým tesneniam

Široký výber tvarov a veľkostí

Možnosť výberu pevnej steny a sprchovacích dverí v rôznych rozmeroch – vyberte si štvorcový alebo obdĺžnikový sprchovací kút podľa vašich prianí a potrieb.

Neprehliadnite

- 1.** Odporúčané odtokové žľaby a vpusty: Nehrdzavejúce odtokové žľaby Chrome, 10° a Runway Plastové odtokové žľaby s nehrdzavejúcou mriežkou Zebra, Plastový vpust SN501 s nehrdzavejúcou mriežkou.
- 2.** Odporúčané vaničky: Perseus Pro, Perseus Pro Flat, Perseus Pro Chrome, Perseus Pro 10°
- 3.** Pevné steny sú z 8 mm a dvere z 6 mm bezpečnostného skla vybavené patentovanou ochrannou technológiou RAVAK AntiCalc®.
- 4.** Pre kompletný výrobok je treba objednať zvlášť sklá BSDPS a zvlášť B SET (obsahuje pánty, úchyty, rukoväti, držiak).
- 5.** Výška prahovej lišty je 18 mm, krátky držiak má dĺžku 268 mm, dlhý držiak má dĺžku 570 mm.

Vaničky

→ 230

Odtokové žľaby

→ 262

Sedadlá

→ 222

Batérie

→ 472

Príslušenstvo

→ 564



Brilliant BSDPS

Vyhotovenie

Štandardná výplň

Atypická výplň

Výška
1950 mm



Obj. číslo	Typ	Rám	Výplň	Rozmery (mm)					Rozmer balenia (cm)	Hmotnosť brutto (kg)	Cena bez DPH	Cena s DPH
				„A“	„B“	„C“	„S“	„V“				
OUL44A00Z1	BSDPS - 80 L	-	transparent	783-795	554	783-795	228	527	77x8x193	64,2	522,50	627
D01000A076	○ B SET	chróm	-						9x12x62	5,1	433,33	520
OUP44A00Z1	BSDPS - 80 P	-	transparent	783-795	554	783-795	228	527	75x8x193	64,2	522,50	627
D01000A075	○ B SET	chróm	-						9x12x62	5,1	413,33	496
OUL77A00Z1	BSDPS - 90 L	-	transparent	883-895	554	883-895	328	527	87x8x193	72,8	535,83	643
D01000A076	○ B SET	chróm	-						9x12x62	5,1	433,33	520
OUP77A00Z1	BSDPS - 90 P	-	transparent	883-895	554	883-895	328	527	87x8x193	72,8	535,83	643
D01000A075	○ B SET	chróm	-						9x12x62	5,1	413,33	496
OULA0A00Z1	BSDPS - 100 L	-	transparent	983-995	654	983-995	328	627	97x8x193	78,9	615,83	739
D01000A078	■ B SET	chróm	-						9x12x62	5,6	466,67	560
OUPA0A00Z1	BSDPS - 100 P	-	transparent	983-995	654	983-995	328	627	97x8x193	78,9	615,83	739
D01000A077	■ B SET	chróm	-						9x12x62	5,6	466,67	560
OULA4A00Z1	BSDPS - 100/80 L	-	transparent	983-995	654	783-795	328	627	77x8x193	71,3	569,17	683
D01000A078	■ B SET	chróm	-						9x12x62	5,6	466,67	560
OUPA4A00Z1	BSDPS - 100/80 P	-	transparent	983-995	654	783-795	328	627	77x8x193	71,3	569,17	683
D01000A077	■ B SET	chróm	-						9x12x62	5,6	466,67	560
OULD4A00Z1	BSDPS - 110/80 L	-	transparent	1083-1095	654	783-795	428	627	77x8x193	75,2	582,50	699
D01000A080	■ B SET	chróm	-						9x12x62	5,6	493,33	592
OUPD4A00Z1	BSDPS - 110/80 P	-	transparent	1083-1095	654	783-795	428	627	76x8x193	75,2	582,50	699
D01000A079	■ B SET	chróm	-						9x12x62	5,6	466,67	560
OULG4A00Z1	BSDPS - 120/80 L	-	transparent	1183-1195	654	783-795	528	627	77x8x193	79,2	615,83	739
D01000A082	▼ B SET	chróm	-						9x12x62	5,8	500,00	600
OUPG4A00Z1	BSDPS - 120/80 P	-	transparent	1183-1195	654	783-795	528	627	77x8x193	79,2	615,83	739
D01000A081	▼ B SET	chróm	-						9x12x62	5,8	476,67	572
OULG7A00Z1	BSDPS - 120/90 L	-	transparent	1183-1195	654	883-895	528	627	87x8x193	83,5	645,83	775
D01000A082	▼ B SET	chróm	-						9x12x62	5,8	500,00	600
OUPG7A00Z1	BSDPS - 120/90 P	-	transparent	1183-1195	654	883-895	528	627	87x8x193	83,5	645,83	775
D01000A081	▼ B SET	chróm	-						9x12x62	5,8	476,67	572

Výrobky sú štandardne dodávané do 14 dní.
Pre kompletný výrobok je treba objednať zvlášť balenie skla a zvlášť B SET.

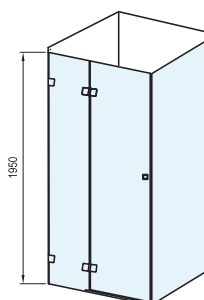
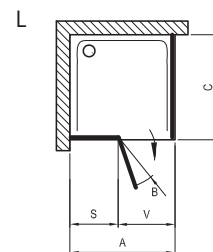
○ B SET BSDPS-L/R 80/90 =



■ B SET BSDPS-L/R 100/110 =



▼ B SET BSDPS-L/R 120 =



Podklady na výpočet cien atypických výrobkov.

Typ	Rám	Výplň	Poznámka	Šírka (mm)	Hĺbka (mm)	Výška (mm)	Cena bez DPH pre		Cena vrátane DPH pre	
							výšku do 2 050 mm	výšku do 2 200 mm	výšku do 2 050 mm	výšku do 2 200 mm
BSDPS L/P	chróm	transparent	B-set v cene	700-900	200-1200	1000-2200	944,12	1 127,12	1 133	1 353
BSDPS L/P	chróm	transparent	B-set v cene	901-1400	200-1200	1000-2200	1 192,48	1 290,20	1 431	1 548

Priplatky za výplň: grafit 20 %, grape 10 %, matelux 20 %, matrix 20 %

Zostavte si výrobok podľa vašich potrieb - online s vizuálnym zobrazením v kúpeľni na <http://atypy.ravak.sk>
Ceny sú uvedené v EUR. Dodacia lehota atypických výrobkov je 6 - 8 týždňov.

BSD2 Sprchovacie dvere dvojdielne

Zvnútra zapustené pánty na ľahkú údržbu kúta



Dlhá životnosť vďaka masívnym kovovým pántom, úchytom a rukovätiam



Dokonalé utesnenie vďaka prahovej lište a zvislým tesneniam

Geniálne riešenie pre niky

Ideálne riešenie na vytvorenie sprchovacieho priestoru z niky v kúpeľni so šírkou 80 až 100 cm.

Neprehliadnite

- 1.** Odporúčané odtokové žľaby a vpusty: Nehrdzavejúce odtokové žľaby Chrome, 10° a Runway. Plastové odtokové žľaby s nehrdzavejúcou mriežkou Zebra.
- 2.** Odporúčané vaničky: Perseus Pro, Perseus Pro Flat, Perseus Pro Chrome, Perseus Pro 10°
- 3.** Pevné steny sú z 8 mm a dvere z 6 mm bezpečnostného skla vybavené patentovanou ochrannou technológiou RAVAK AntiCalc®.
- 4.** Pre kompletný výrobok je treba objednať zvlášť sklá BSD2 a zvlášť B SET (obsahuje pánty, úchyty, rukoväti, držiak).
- 5.** Výška prahovej lišty je 18 mm, krátky držiak má dĺžku 268 mm, dlhý držiak má dĺžku 570 mm.

Vaníčky

→ 230

Odtokové žľaby

→ 262

Sedadlá

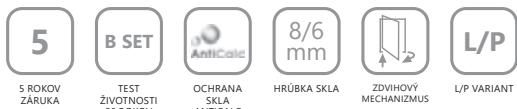
→ 222

Batérie

→ 472

Príslušenstvo

→ 564



Brilliant BSD2

Vyhotovenie

Štandardná výplň

Atypická výplň

Výška
1950 mm



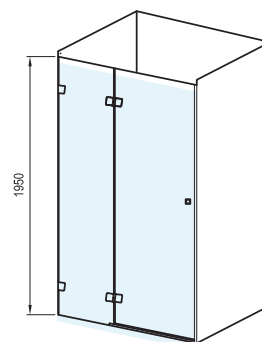
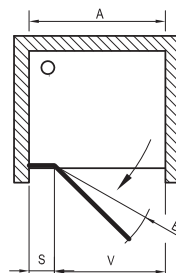
Obj. číslo	Typ	Rám	Výplň	Rozmery (mm)				Rozmer balenia (cm)	Hmotnosť brutto (kg)	Cena bez DPH	Cena s DPH
				„A“	„B“	„S“	„V“				
OUL4AA00Z1	BSD2 - 80 L	-	transparent	790-805	554	218	529	54x4x193	31,1	323,33	388
D01000A084	○ B SET	chróm	-					9x12x28	3,2	306,67	368
OUP4AA00Z1	BSD2 - 80 P	-	transparent	790-805	554	218	529	55x4x193	31,1	323,33	388
D01000A083	○ B SET	chróm	-					9x12x28	3,2	306,67	368
OUL7AA00Z1	BSD2 - 90 L	-	transparent	890-905	554	318	529	55x4x193	35,3	340,00	408
D01000A084	○ B SET	chróm	-					9x12x28	3,2	306,67	368
OUP7AA00Z1	BSD2 - 90 P	-	transparent	890-905	554	318	529	55x4x193	35,3	340,00	408
D01000A083	○ B SET	chróm	-					9x12x28	3,2	306,67	368
OULAAA00Z1	BSD2 - 100 L	-	transparent	990-1005	654	318	629	56x4x193	38,5	365,00	438
D01000A086	■ B SET	chróm	-					9x12x28	3,9	340,83	409
OUPAAA00Z1	BSD2 - 100 P	-	transparent	990-1005	654	318	629	56x4x193	38,5	365,00	438
D01000A085	■ B SET	chróm	-					9x12x62	3,9	340,83	409

Výrobky sú štandardne dodávané do 14 dní.
Pre kompletný výrobok je treba objednať zvlášť balenie skla a zvlášť B SET.

○ B SET BSD2-L/R 80/90 =



■ B SET BSD2-L/R 100 =



Podklady na výpočet cien atypických výrobkov.

Typ	Rám	Výplň	Poznámka	Šírka (mm)	Hĺbka (mm)	Výška (mm)	Cena bez DPH pre		Cena vrátane DPH pre	
							výšku do 2 050 mm	výšku do 2 200 mm	výšku do 2 050 mm	výšku do 2 200 mm
BSD2 L/P	chróm	transparent	B-set v cene	740-1000	---	1000-2200	712,09	876,47	855	1 052
BSD2 L/P	chróm	transparent	B-set v cene	1001-1450	---	1000-2200	751,31	909,15	902	1 091

Priplatky za výplň: grafit 20 %, grape 10 %, matelux 20 %, matrix 20 %

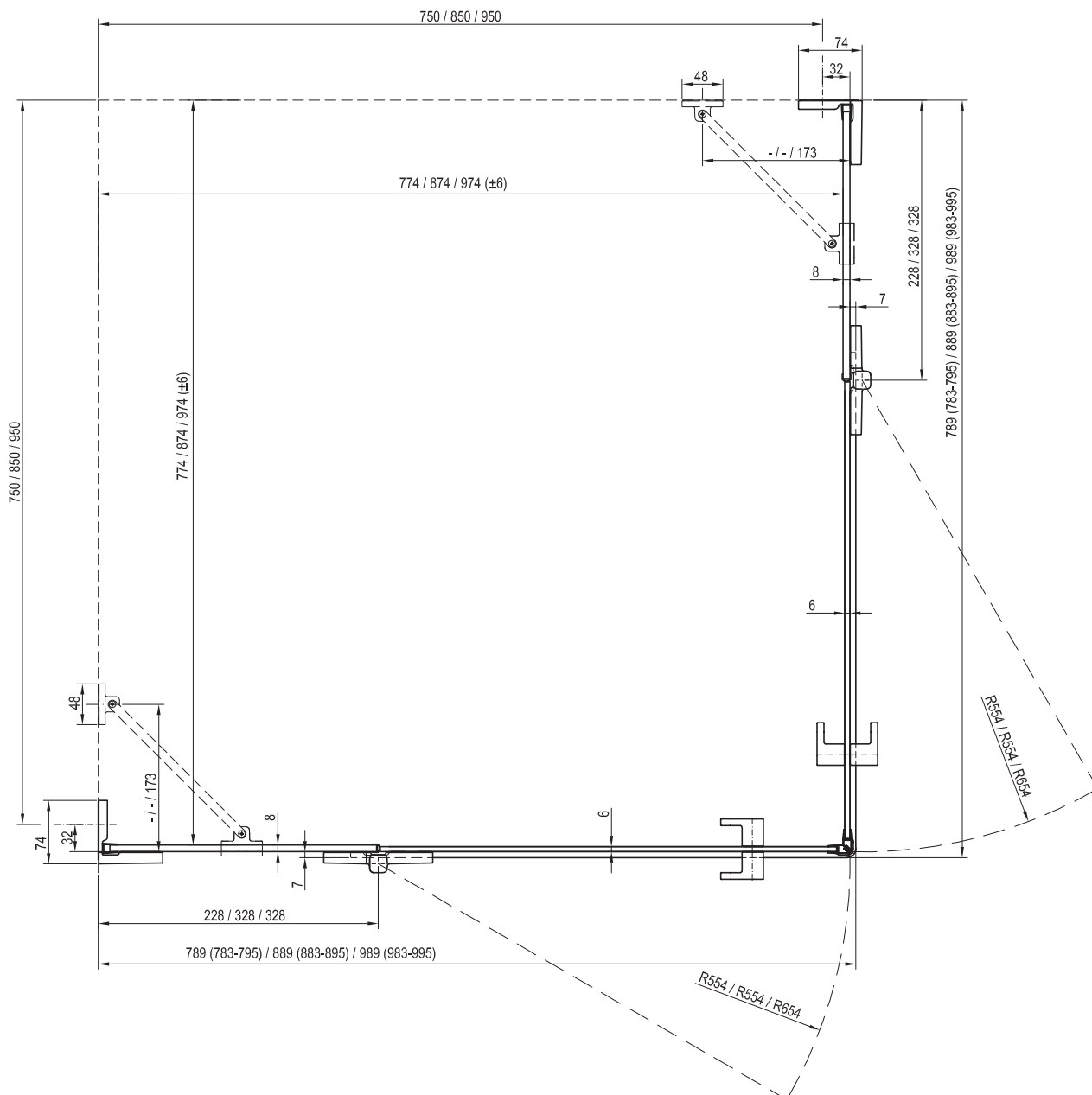
Zostavte si výrobok podľa vašich potrieb - online s vizuálnym zobrazením v kúpeľni na <http://atypik.ravak.sk>
Ceny sú uvedené v EUR. Dodacia lehota atypických výrobkov je 6 - 8 týždňov.

BSRV4 Stavebná pripravenosť

Typ	Montáž na vaničku * Odporúčany rozmer vaničky (mm)	Montáž na podlahu ** Odporúčany rozmer spádovaného priestoru (mm)
"BSRV4 - 80	800 x 800	774 x 774
"BSRV4 - 90	900 x 900	874 x 874
"BSRV4 - 100	1000 x 1000	974 x 974

* Hodnoty uvedené v tabuľke sú v súlade s inštaláciou vaničky podľa montážneho návodu RAVAK

** Rozmery v tabuľke sú na vnútornú hranu skla.

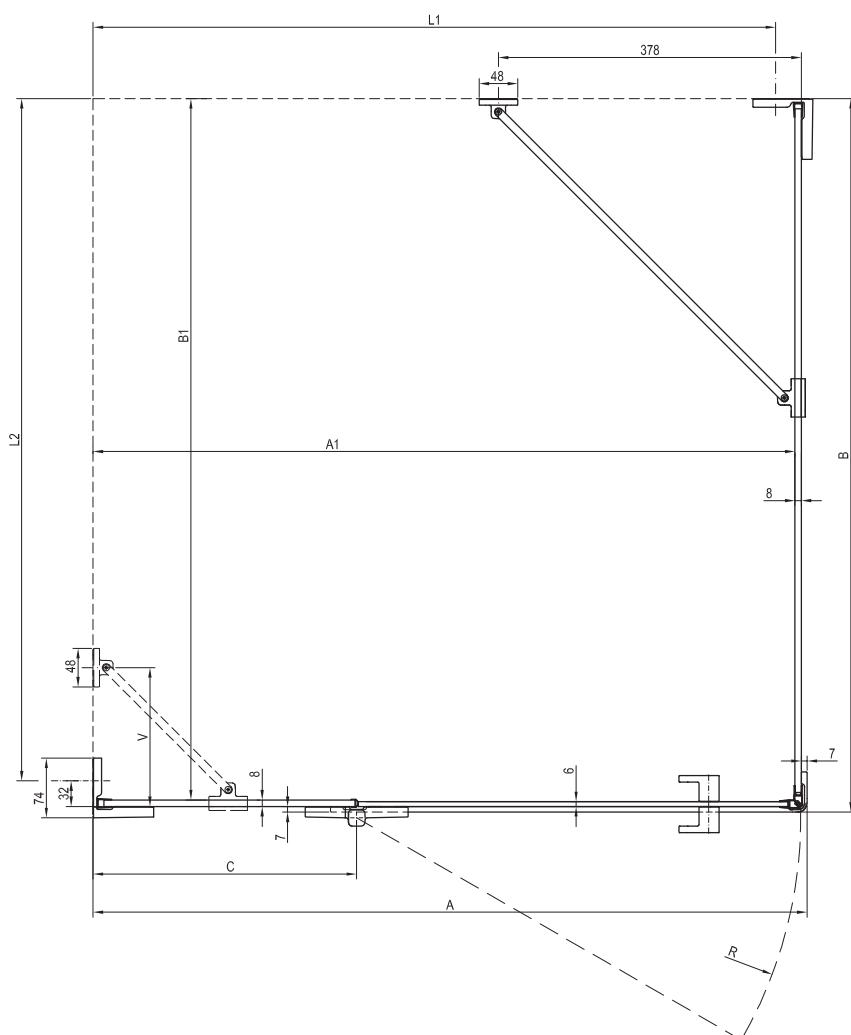


BSDPS Stavebná pripravenosť

Typ	Montáž na vaničku * Odporúčany rozmer vaničky (mm)	Montáž na podlahu ** Odporúčany rozmer spádovaného priestoru (mm)
BSDPS - 80 L/R	800 x 800	774 x 774
BSDPS - 90 L/R	900 x 900	874 x 874
BSDPS - 100 L/R	1000 x 1000	974 x 974
BSDPS - 100/80 L/R	1000 x 800	974 x 774
BSDPS - 110/80 L/R	1100 x 800	1074 x 774
BSDPS - 120/80 L/R	1200 x 800	1174 x 774
BSDPS - 120/90 L/R	1200 x 900	1174 x 874

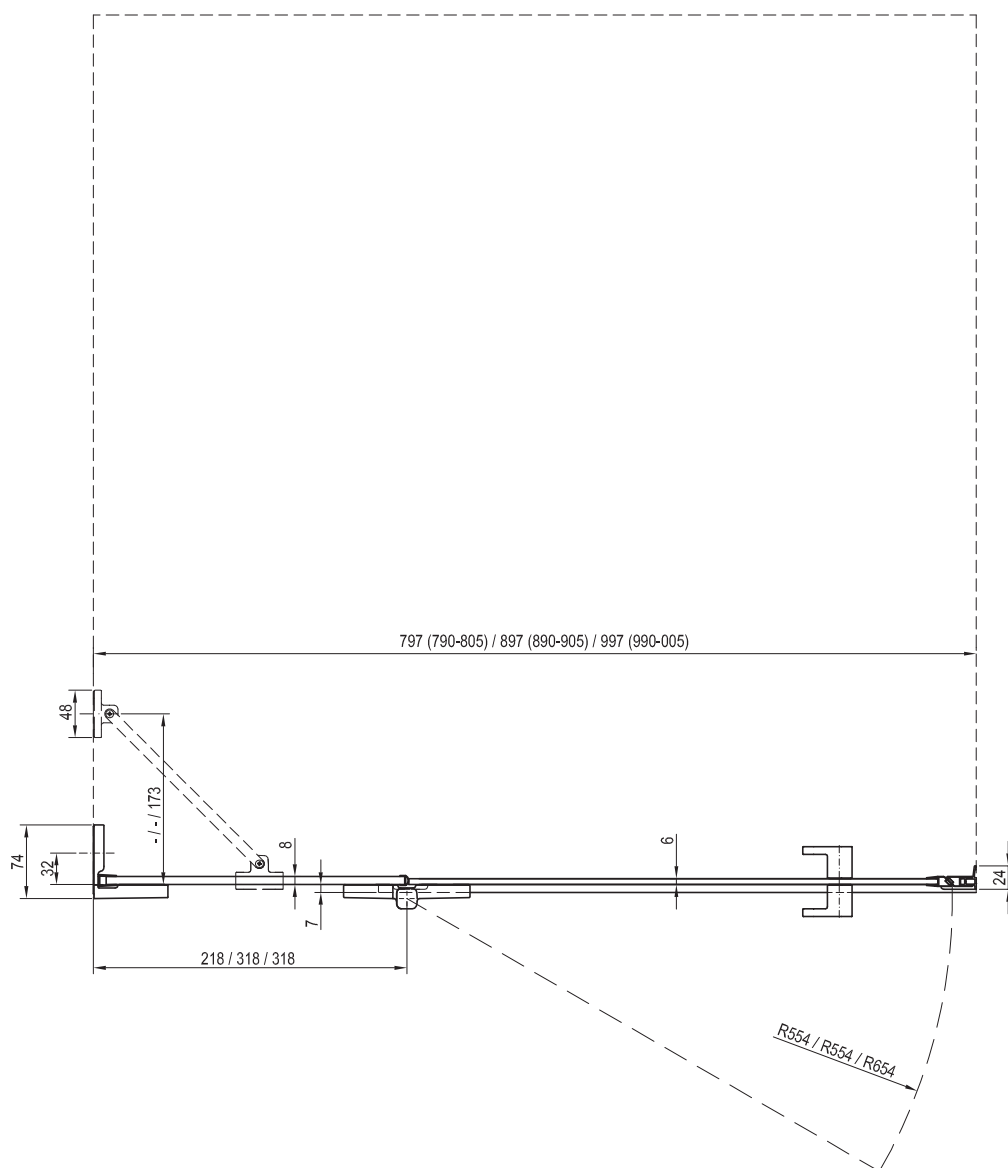
* Hodnoty uvedené v tabuľke sú v súlade s inštaláciou vaničky podľa montážneho návodu RAVAK

** Rozmery v tabuľke sú na vnútornú hranu skla.



Typ	„A“	„B“	„L1“	„L2“	„C“	„R“	„V“	„A1“	„B1“
BSDPS - 80 L/R	789 (783-795)	789 (783-795)	750	750	228	554	-	774 (±6)	774 (±6)
BSDPS - 90 L/R	889 (883-895)	889 (883-895)	850	850	328	554	-	874 (±6)	874 (±6)
BSDPS - 100 L/R	989 (983-995)	989 (983-995)	950	950	328	654	173	974 (±6)	974 (±6)
BSDPS - 100/80 L/R	989 (983-995)	789 (783-795)	950	750	328	654	173	974 (±6)	774 (±6)
BSDPS - 110/80 L/R	1089 (1083-1095)	789 (783-795)	1050	750	428	654	173	1074 (±6)	774 (±6)
BSDPS - 120/80 L/R	1189 (1183-1195)	789 (783-795)	1150	750	528	654	378	1174 (±6)	774 (±6)
BSDPS - 120/90 L/R	1189 (1183-1195)	889 (883-895)	1150	850	528	654	378	1174 (±6)	874 (±6)

BSD2 Stavebná pripravenosť



SmartLine



5 5 ROKOV ZÁRUKA
NA VŠETKY SPRCHOVÉ
KÚTY A DVERE

OCHRANA SKLA
Sklo je chránené technológiou
povrchovej úpravy RAVAK AntiCalc®

ZDVIHOVÝ MECHANIZMUS
Nadvihnutie dverí
a aretácia v základnej polohe

6
mm HRÚBK
A SKLA



Lesklý a minimalistický dizajn

Sklenené plochy s lesklými kovovými prvkami pre vzdušný a ľahký dojem

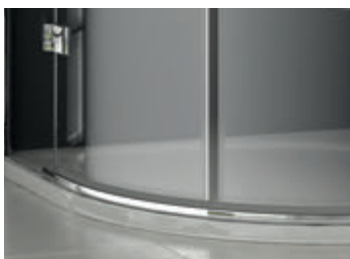


Technicky dokonalý vo svojej triede

Masívne kovové pochrómované pánty so zdvihovým mechanizmom na automatické doveranie

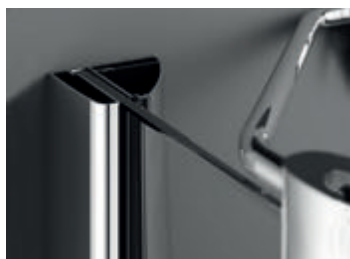


Krátke bočné držiaky na zaistenie perfektnej a dlhodobej stability kúta



Vodotesnosť

Bočné zvislé profily v kombinácii s tesniacimi lištami na dverách zaisťujú vysokú vodotesnosť. Spodná odkvapnička a prahová lišta (18 mm) bránia rozstreku vody mimo kúta

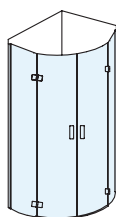


Prispôsobenie stavebným nepresnostiam

Výrobok je možné nastaviť až o 15 mm na každej strane

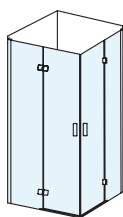
Nenáročná údržba

Vďaka ochranej vrstve RAVAK AntiCalc® vydrží sklo dlhšie čisté (neusadzuje sa vodný kameň)



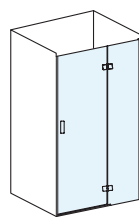
SMSKK4

Štvrtkruhové sprchovacie kúty > 52



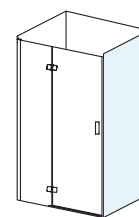
SMSRV4

Rohové sprchovacie kúty > 54



SMSD2

Sprchové dvere > 56



SMPS

pevná stena > 58

SMSKK4 Štvrtkruhový sprchovací kút štvordielny



Upevňovací profil vyrovná aj väčšie stavebné nepresnosti



Dokonalé utesnenie vďaka prahovej lište a zvislým tesneniam



Masívna a ergonomická kovová rukoväť

Komfortne široký vstup

Veľmi pohodlný prístup do kúta vďaka šírke vstupu až 76 cm.

Neprehliadnite

1. Odporúčané vaničky: Elipso, Elipso Pro, Elipso Pro Flat, Elipso Pro Chrome, Ronda, Sabina.
2. Výška prahovej lišty je 18 mm.
3. Súčasťou balenia sú 2 kusy krátkeho držiaka 270 mm.
4. Polomer R500.

Vaničky → 230

Odtokové žľaby → 262

Sedadlá → 222

Batérie → 472

Príslušenstvo → 564



SmartLine SMSKK4

Vyhotovenie



LESK

Štandardná výplň

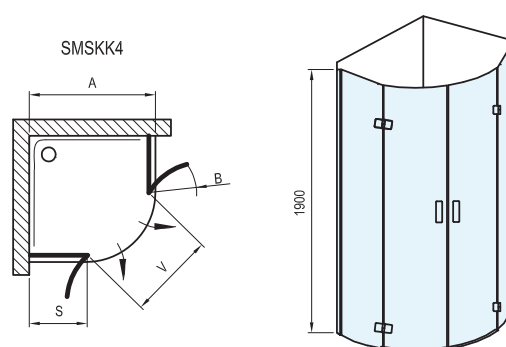


TRANSPARENT

Výška
1900 mm

Obj. číslo	Typ	Rám	Výplň	Rozmery (mm)				Rozmer balenia (cm)	Hmotnosť brutto (kg)	Cena bez DPH	Cena s DPH
				„A“	„B“	„S“	„V“				
3S244A00Y1	SMSKK4 - 80	lesk	transparent	785-800	441	228	761	47x20x201	51,3	812,50	975
3S277A00Y1	SMSKK4 - 90	lesk	transparent	885-900	441	328	761	47x20x201	56,8	825,83	991

Výrobky sú štandardne dodávané do 14 dní.



Podklad na výpočet cien atypických výrobkov.

Typ	Rám	Výplň	Poznámka	Šírka (mm)	Hĺbka (mm)	Výška (mm)	Cena bez DPH	Cena s DPH
SMSKK4	lesk/chróm	transparent	---	785-1000	785-1000	1900	774,18	929
SMSKK4	lesk/chróm	transparent	---	1001-1200	1001-1200	1900	849,35	1 019

Ceny sú uvedené v EUR. Dodacia lehota atypických výrobkov je 6 – 8 týždňov.

SMSRV4 Sprchovací kút štvordielny s rohovým vstupom



Upevňovací profil vyrovná aj väčšie stavebné nepresnosti



Dokonalé utesnenie vďaka prahovej lište a zvislým tesneniam



Masívna a ergonomická kovová rukoväť

Komfortne široký vstup

Veľmi pohodlný prístup do kúta vďaka šírke vstupu až 76 cm.

Neprehliadnite

- 1.** Odporúčané odtokové žľaby a vpusty: Nehrzdavejúce odtokové žľaby Chrome, 10° a Runway. Plastové odtokové žľaby s nehrzdavejúcou mriežkou Zebra. Plastový vpust SN501 s nehrzdavejúcou mriežkou.
- 2.** Odporúčané vaničky: Perseus Pro, Perseus Pro Flat, Perseus Pro Chrome, Perseus Pro 10°, Angela.
- 3.** Výška prahovej lišty je 18 mm.
- 4.** Súčasťou balenia sú 2 kusy krátkeho držiaka 270 mm.

Vaničky

→ 230

Odtokové žľaby

→ 262

Sedadlá

→ 222

Batérie

→ 472

Príslušenstvo

→ 564



SmartLine SMSRV4

Vyhotovenie



LESK

Štandardná výplň



TRANSPARENT

Atypická výplň



GRAFIT



GRAPE



MATELUX

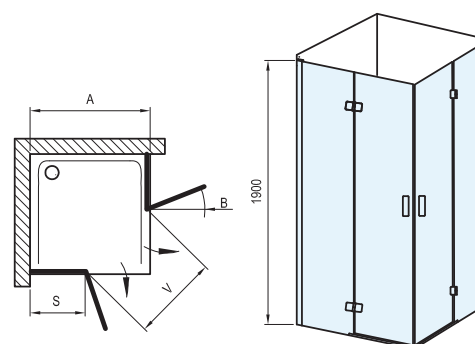


MATRIX

Výška
1900 mm

Obj. číslo	Typ	Rám	Výplň	Rozmery (mm)				Rozmer balenia (cm)	Hmotnosť brutto (kg)	Cena bez DPH	Cena s DPH
				„A“	„B“	„S“	„V“				
1SV44A00Z1	SMSRV4 - 80	lesk	transparent	785-800	554	228	763	71x8x193	56,8	775,83	931
1SV77A00Z1	SMSRV4 - 90	lesk	transparent	885-900	554	328	763	71x8x193	62,3	795,83	955

Výrobky sú štandardne dodávané do 14 dní.



Podklad na výpočet cien atypických výrobkov.

Typ	Rám	Výplň	Poznámka	Šírka (mm)	Hĺbka (mm)	Výška (mm)	Cena bez DPH pre		Cena vrátane DPH pre	
							výšku do 1 900mm	výšku do 2 200mm	výšku do 1 900mm	výšku do 2 200mm
SMSRV4	lesk/chróm	transparent	---	785-1000	785-1000	1000-2200	774,18	872,22	929	1 047
SMSRV4	lesk/chróm	transparent	---	785-1000	1001-1200	1000-2200	811,76	891,83	974	1 070
SMSRV4	lesk/chróm	transparent	---	1001-1200	785-1000	1000-2200	811,76	891,83	974	1 070
SMSRV4	lesk/chróm	transparent	---	1001-1200	1001-1200	1000-2200	849,35	914,71	1 019	1 098

Priplatky za výplň: grafit 20 %, grape 10 %, matelux 20 %, matrix 20 %.

Zostavte si výrobok podľa vašich potrieb - online s vizuálnym zobrazením v kúpeľni na <http://atypy.ravak.sk>
Ceny sú uvedené v EUR. Dodacia lehota atypických výrobkov je 6 – 8 týždňov.

SMSD2 Sprchovacie dvere dvojdielne



Upevňovací profil vyrovná aj väčšie stavebné nepresnosti



Dokonalé utesnenie vďaka prahovej lište a zvislým tesneniam



Masívna a ergonomická kovová rukoväť

Komfortne široký vstup

Ideálne riešenie na vytvorenie sprchovacieho priestoru z niky v kúpeľni so šírkou 90 až 120 cm, alebo na vytvorenie sprchovacieho kúta v kombinácii s pevnou stenou SMPS.

Neprehliadnite

- 1.** Odporúčané odtokové žľaby a vpusty: Nehrzdavejúce odtokové žľaby Chrome, 10° a Runway. Plastové odtokové žľaby s nehrzdavejúcou mriežkou Zebra. Plastový vpust SN501 s nehrzdavejúcou mriežkou.
- 2.** Odporúčané vaničky: Perseus Pro, Perseus Pro Flat, Perseus Pro Chrome A 10°, Gigant, Gigant Pro, Gigant Pro Flat, Gigant Pro Chrome a 10°, Angela.
- 3.** Pri inštalácii výrobku do niky je možné použiť variant A alebo B podľa stavebného otvoru. Na kombináciu dverí s pevnou stenou je nutné použiť variant B.
- 4.** Výška prahovej lišty je 18 mm.
- 5.** Súčasťou balenia je 1 kus krátkeho držiaka 270 mm, len pri dverách 120 cm je to 1 kus dlhého držiaka 571 mm.

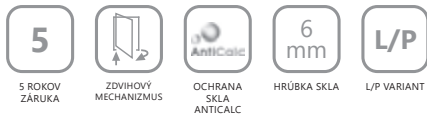
Vaničky → 230

Odtokové žľaby → 262

Sedadlá → 222

Batérie → 472

Príslušenstvo → 564



SmartLine SMSD2

Vyhotovenie



LESK

Štandardná výplň



TRANSPARENT

Atypická výplň



GRAFIT



GRAPE



MATELUX

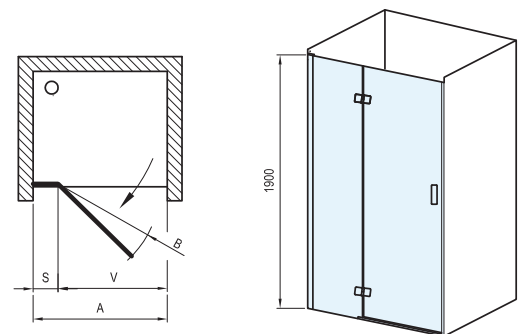


MATRIX

Výška
1900 mm

Obj. číslo	Typ	Rám	Výplň	Rozmery (mm)				Rozmer balenia (cm)	Hmotnosť brutto (kg)	Cena bez DPH	Cena s DPH
				„A“	„B“	„S“	„V“				
OSL7AA00Z1	SMSD2 - 90 A-L	lesk	transparent	889-906	654	218	629	69,5x11x201,5	37,2	539,17	647
OSP7AA00Z1	SMSD2 - 90 A-P	lesk	transparent	889-906	654	218	629	69,5x11x201,5	37,2	539,17	647
OSL7BA00Z1	SMSD2 - 90 B-L	lesk	transparent	899-916	654	228	629	69,5x11x201,5	37,5	539,17	647
OSP7BA00Z1	SMSD2 - 90 B-P	lesk	transparent	899-916	654	228	629	69,5x11x201,5	37,5	539,17	647
OSLAAA00Z1	SMSD2 - 100 A-L	lesk	transparent	989-1006	654	318	629	69,5x11x201,5	40,0	555,83	667
OSPAAA00Z1	SMSD2 - 100 A-P	lesk	transparent	989-1006	654	318	629	69,5x11x201,5	40,0	555,83	667
OSLABA00Z1	SMSD2 - 100 B-L	lesk	transparent	999-1016	654	328	629	69,5x11x201,5	40,3	555,83	667
OSPABA00Z1	SMSD2 - 100 B-P	lesk	transparent	999-1016	654	328	629	69,5x11x201,5	40,3	555,83	667
OSLDAA00Z1	SMSD2 - 110 A-L	lesk	transparent	1089-1106	654	418	629	69,5x11x201,5	42,8	582,50	699
OSPDAA00Z1	SMSD2 - 110 A-P	lesk	transparent	1089-1106	654	418	629	69,5x11x201,5	42,8	582,50	699
OSLDBA00Z1	SMSD2 - 110 B-L	lesk	transparent	1099-1116	654	428	629	69,5x11x201,5	43,1	582,50	699
OSPDBA00Z1	SMSD2 - 110 B-P	lesk	transparent	1099-1116	654	428	629	69,5x11x201,5	43,1	582,50	699
OSLGAA00Z1	SMSD2 - 120 A-L	lesk	transparent	1189-1206	654	518	629	69,5x11x201,5	45,7	599,17	719
OSPGAA00Z1	SMSD2 - 120 A-P	lesk	transparent	1189-1206	654	518	629	69,5x11x201,5	45,7	599,17	719
OSLGBA00Z1	SMSD2 - 120 B-L	lesk	transparent	1199-1216	654	528	629	69,5x11x201,5	45,9	599,17	719
OSPGBA00Z1	SMSD2 - 120 B-P	lesk	transparent	1199-1216	654	528	629	69,5x11x201,5	45,9	599,17	719

Výrobky sú štandardne dodávané do 14 dní.



Podklad na výpočet cien atypických výrobkov.

Typ	Rám	Výplň	Poznámka	Šírka (mm)	Hĺbka (mm)	Výška (mm)	Cena bez DPH pre		Cena vrátane DPH pre	
							výšku do 1 900 mm	výšku do 2 200 mm	výšku do 1 900 mm	výšku do 2 200 mm
SMSD2 L/P	lesk/chróm	transparent	---	889-988	---	1000-2200	532,35	617,32	639	741
SMSD2 L/P	lesk/chróm	transparent	---	989-1216	---	1000-2200	617,32	685,95	741	823

Priplatky za výplň: grafit 20 %, grape 10 %, matelux 20 %, matrix 20 %.

Zostavte si výrobok podľa vašich potrieb - online s vizuálnym zobrazením v kúpeľni na <http://atypik.ravak.sk>
Ceny sú uvedené v EUR. Dodacia lehota atypických výrobkov je 6 – 8 týždňov.

SMPS

pevná stena



Upevňovací profil vyrovná aj väčšie stavebné nepresnosti



Masívny držiak na perfektnú stabilitu



Masívna a ergonomická kovová rukoväť

Praktické riešenie

Praktické využitie priestoru vedľa pevnej steny sprchovacieho kúta na práčku, umývadlo, toaletu...

Neprehliadnite

- 1.** Odporúčané odtokové žľaby a vpusty: Nehrdzavejúce odtokové žľaby Chrome, 10° a Runway. Plastové odtokové žľaby s nehrdzavejúcou mriežkou Zebra. Plastový vpust SN501 s nehrdzavejúcou mriežkou.
- 2.** Odporúčané vaničky: Perseus Pro, Perseus Pro Flat, Perseus Pro Chrome A 10°, Gigant, Gigant Pro, Gigant Pro Flat, Gigant Pro Chrome a 10°, Angela.
- 3.** Výrobok je možné použiť aj samostatne, ako deliaca stena, ale primárne je určený na kombináciu so sprchovými dverami SMSD2.
- 4.** Na kombináciu s pevnou stenou sa používajú sprchovacie dvere SMSD2, model B.
- 5.** K ľavým dverám je určená ľavá pevná stena. K pravým dverám je určená pravá pevná stena.

Vaničky → 230

Odtokové žľaby → 262

Sedadlá → 222

Batérie → 472

Príslušenstvo → 564



SmartLine SMPS

Vyhotovenie



LESK

Štandardná výplň



TRANSPARENT

Atypická výplň



GRAFIT



GRAPE



MATELUX

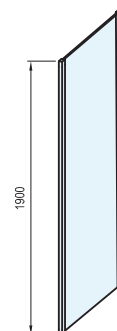


MATRIX

Výška
1900 mm

Obj. číslo	Typ	Rám	Výplň	Rozmery výrobku (mm)	Rozmer balenia (cm)	Hmotnosť brutto (kg)	Cena bez DPH	Cena s DPH
9SL40A00Z1	SMPS - 80 L	lesk	transparent	785-800	77x4x193	27,3	303,33	364
9SP40A00Z1	SMPS - 80 P	lesk	transparent	785-800	77x4x193	27,3	303,33	364
9SL70A00Z1	SMPS - 90 L	lesk	transparent	885-900	87x4x193	30,0	319,17	383
9SP70A00Z1	SMPS - 90 P	lesk	transparent	885-900	87x4x193	30,0	319,17	383
9SLA0A00Z1	SMPS - 100 L	lesk	transparent	985-1000	97x4x193	32,7	335,83	403
9SPA0A00Z1	SMPS - 100 P	lesk	transparent	985-1000	97x4x193	32,7	335,83	403

Výrobky sú štandardne dodávané do 14 dní.



Podklad na výpočet cien atypických výrobkov.

Typ	Rám	Výplň	Poznámka	Šírka (mm)	Hĺbka (mm)	Výška (mm)	Cena bez DPH pre		Cena vrátane DPH pre	
							výšku do 1 900mm	výšku do 2 200mm	výšku do 1 900mm	výšku do 2 200mm
SMPS L/P	lesk	transparent	---	200-950	---	1000-2200	316,67	346,08	380	415
SMPS L/P	lesk	transparent	---	951-1200	---	1000-2200	339,54	378,76	407	455

Priplatky za výplň: grafit 20 %, grape 10 %, matelux 20 %, matrix 20 %.

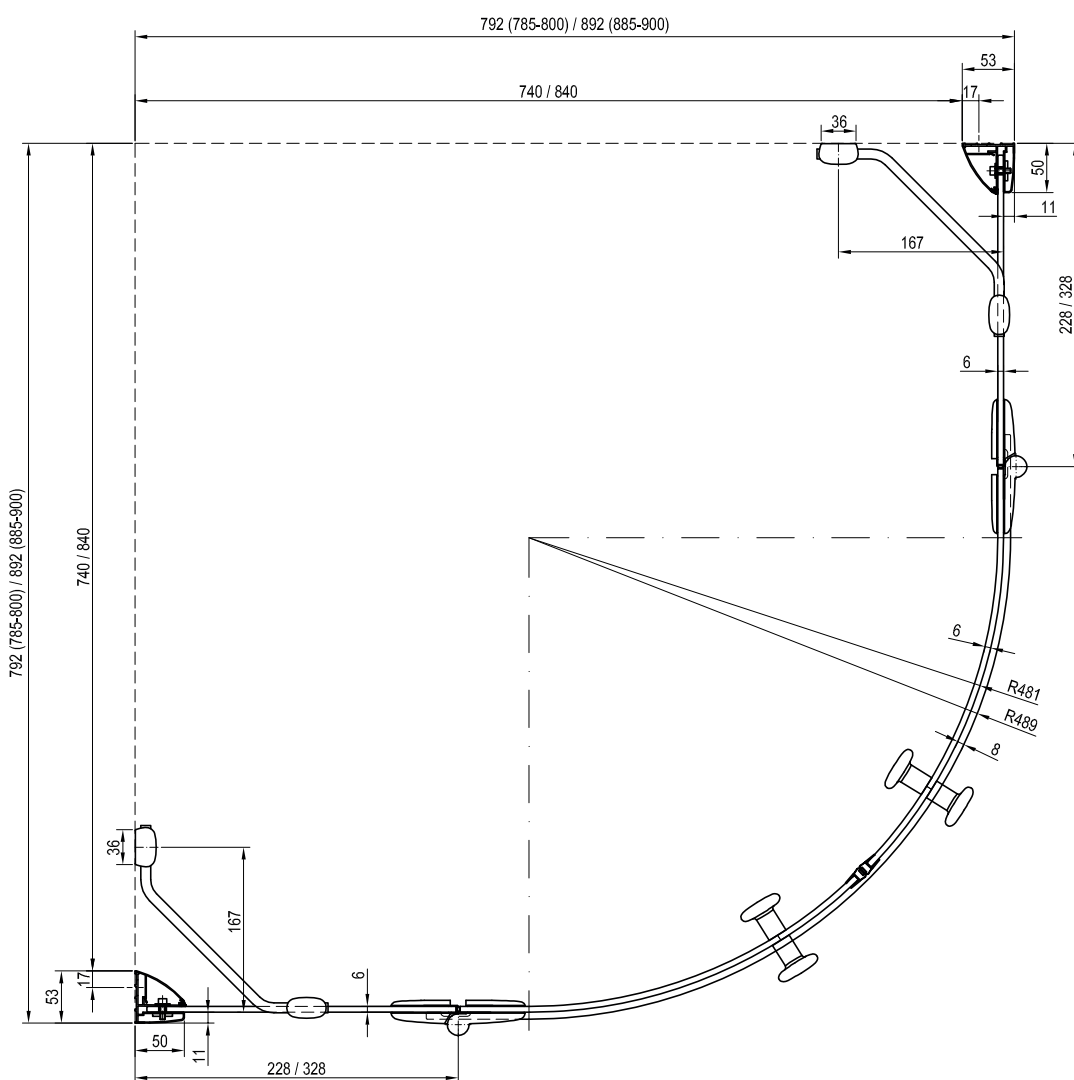
Zostavte si výrobok podľa vašich potrieb - online s vizuálnym zobrazením v kúpeľni na <http://atyp.ravak.sk>
Ceny sú uvedené v EUR. Dodacia lehota atypických výrobkov je 6 – 8 týždňov.

SMSKK4 Stavebná pripravenosť

Typ	Montáž na vaničku * Odporúčany rozmer vaničky (mm)	Montáž na podlahu ** Odporúčany rozmer spádovaného priestoru (mm)
SMSKK4 - 80	800 x 800, R 500	Podľa technického nákresu
SMSKK4 - 90	900 x 900, R 500	Podľa technického nákresu

* Hodnoty uvedené v tabuľke sú v súlade s inštaláciou vaničky podľa montážneho návodu RAVAK

** Rozmery v tabuľke sú na vnútornú hranu skla.

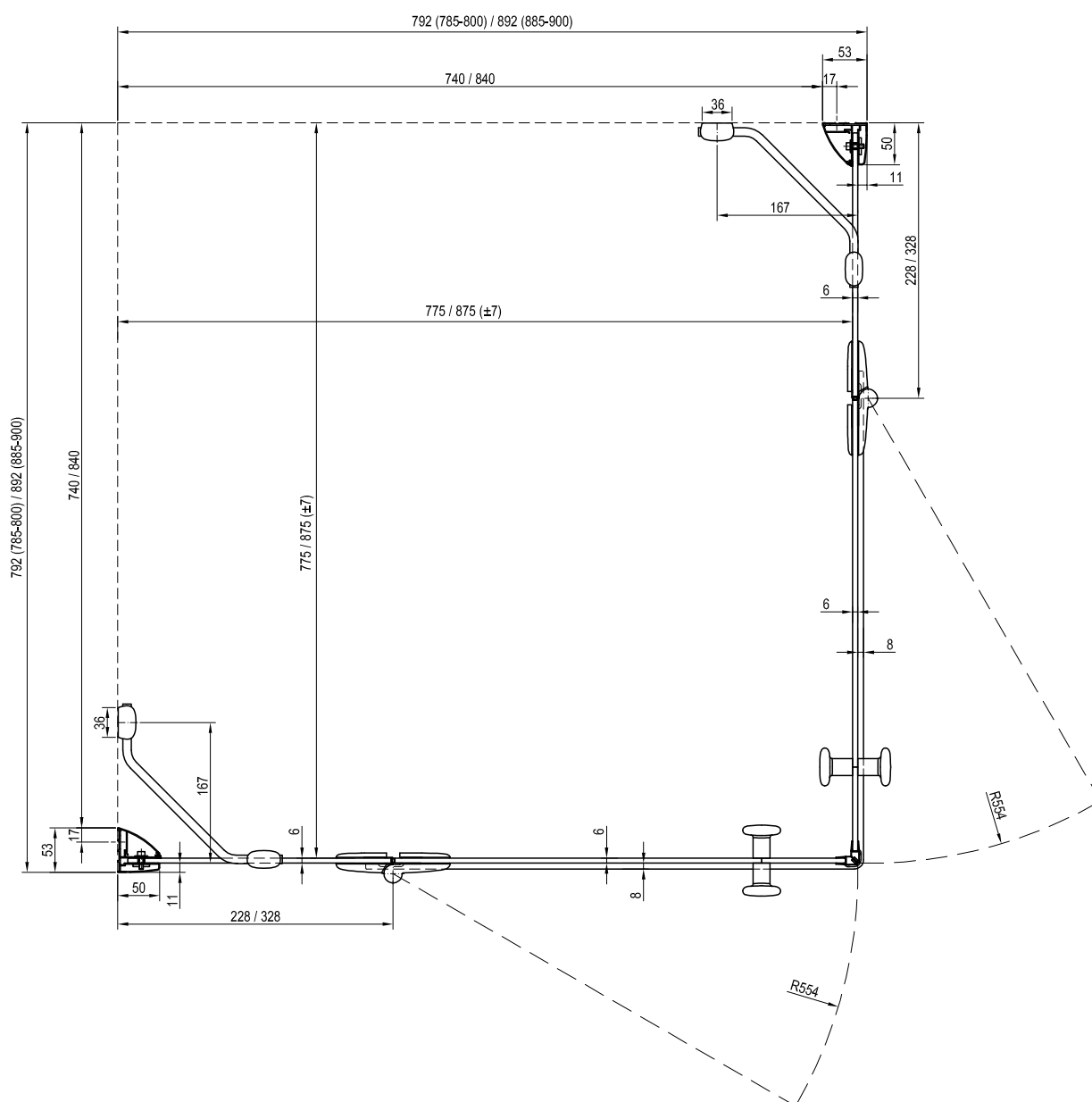


SMSRV4 Stavebná pripravenosť

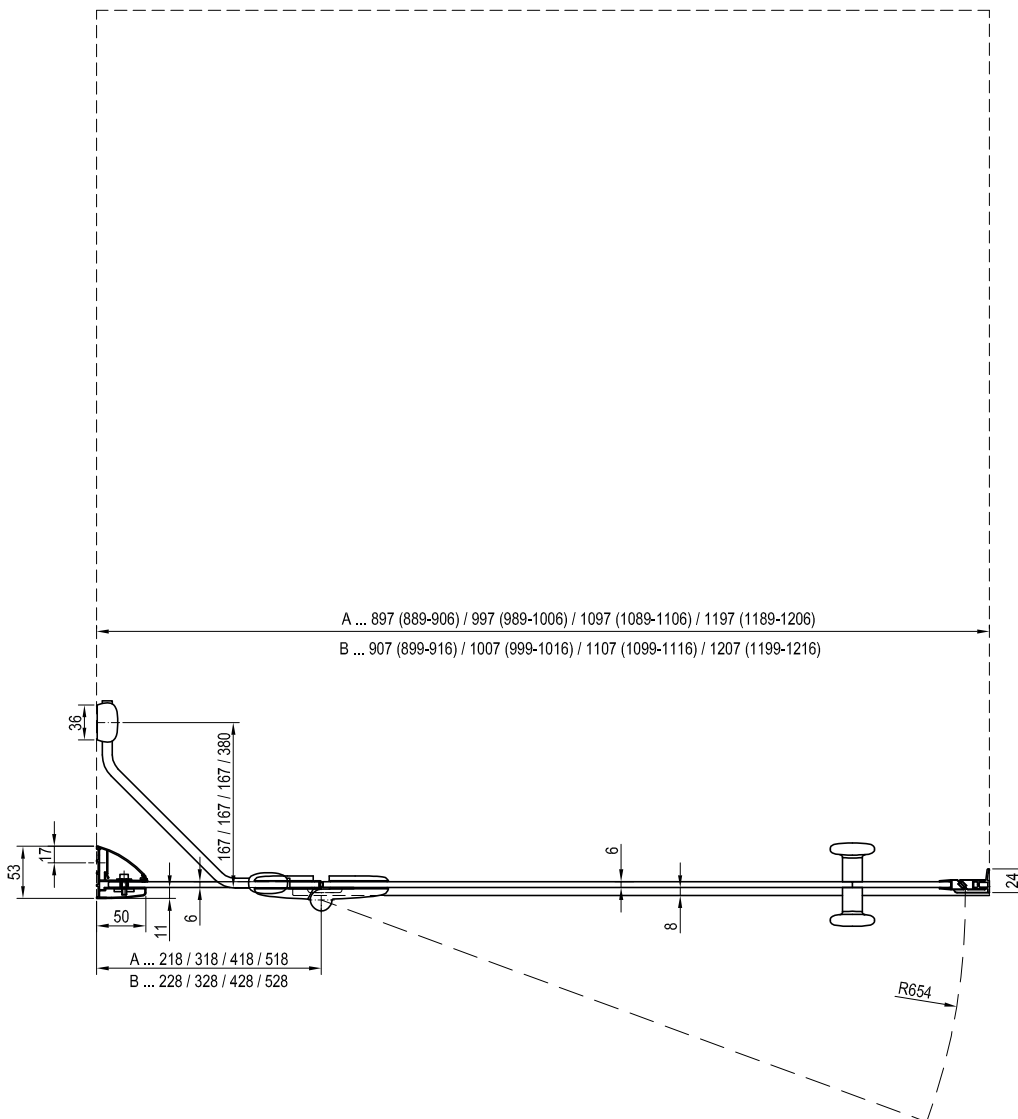
Typ	Montáž na vaničku * Odporúčany rozmer vaničky (mm)	Montáž na podlahu ** Odporúčany rozmer spádovaného priestoru (mm)
SMSRV4 - 80	800 x 800	775 x 775
SMSRV4 - 90	900 x 900	875 x 875

* Hodnoty uvedené v tabuľke sú v súlade s inštaláciou vaničky podľa montážneho návodu RAVAK

** Rozmery v tabuľke sú na vnútornú hranu skla.



SMSD2 Stavebná pripravenosť



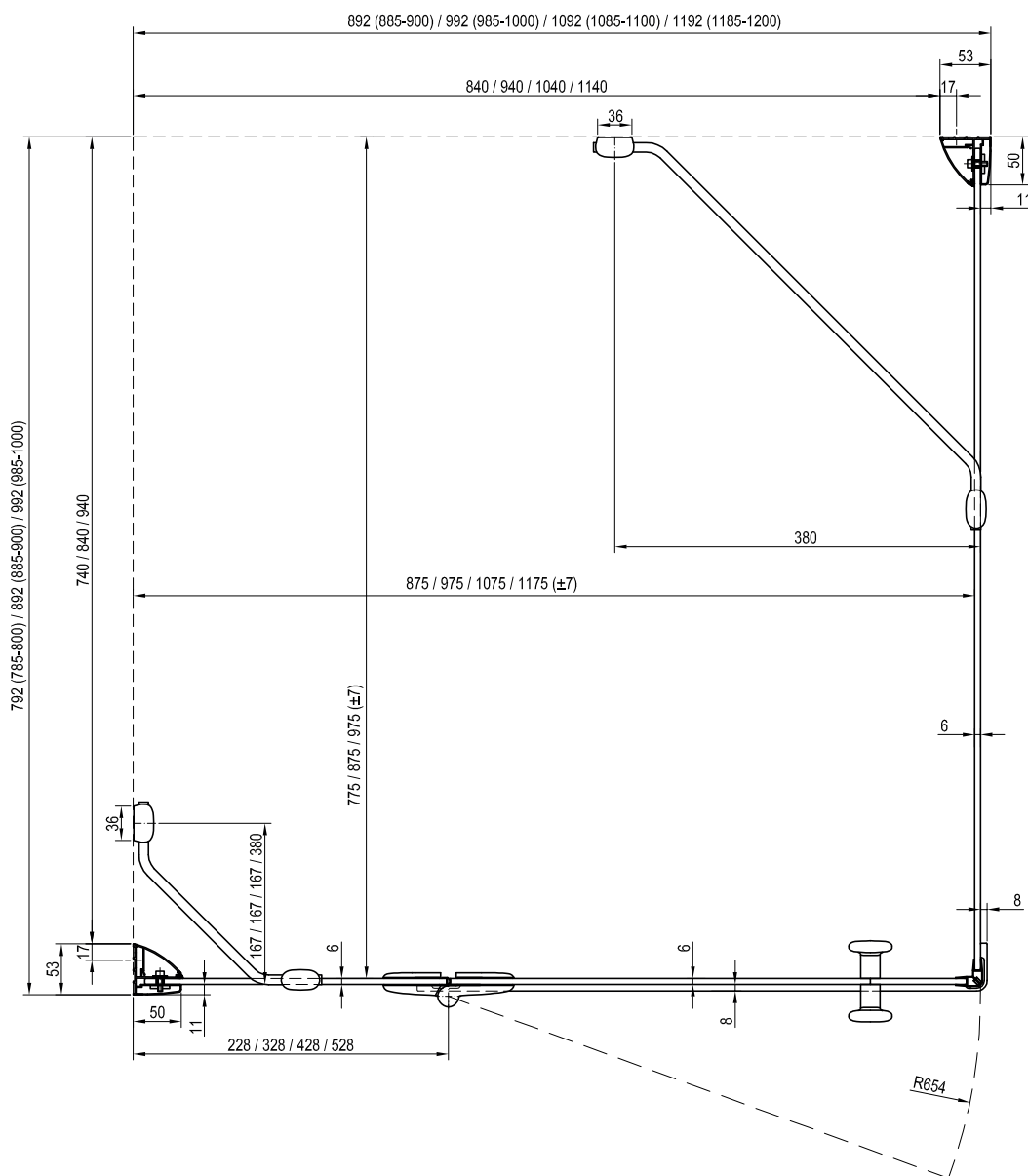
SMSD2 + SMPS

Stavebná pripravenosť

Typ	Montáž na vaničku * Odporúčany rozmer vaničky (mm)	Montáž na podlahu ** Odporúčany rozmer spádovaného priestoru (mm)
SMSD2 - 90 B-L/R + SMPS - 90 L/R	900 x 900	840 x 840
SMSD2 - 100 B-L/R + SMPS - 80 L/R	1000 x 800	940 x 740
SMSD2 - 100 B-L/R + SMPS - 100 L/R	1000 x 1000	940 x 940
SMSD2 - 110 B-L/R + SMPS - 80 L/R	1100 x 800	1040 x 740
SMSD2 - 120 B-L/R + SMPS - 80 L/R	1200 x 800	1140 x 740
SMSD2 - 120 B-L/R + SMPS - 90 L/R	1200 x 900	1140 x 840

* Hodnoty uvedené v tabuľke sú v súlade s inštaláciou vaničky podľa montážneho návodu RAVAK

** Rozmery v tabuľke sú na vnútornú hranu skla.



Matrix



5 5 ROKOV ZÁRUKA
NA VŠETKY SPRCHOVÉ
KÚTY A DVERE

OCHRANA SKLA
Sklo je chránené technológiou
povrchovej úpravy RAVAK AntiCalc®

JEDNODUCHÁ ÚDRŽBA
Žiadne profily
a neprístupné miesta

8/6 mm HRÚBKÁ
SKLA



Do detailu prepracované

Minimalistické geometrické tvary rukoväti, rohového spoja a prahovej lišty vynikajú svojim perfektným spracovaním



Stabilný horný profil

Zaistuje dostatočne pevnú konštrukciu a tým aj jej dlhú životnosť. Rámy všetkých vyhotovení majú chrómové spojky.

design **nosal**®

Kvalita a luxus bez kompromisu

Dizajn je v každom detaile minimalistický, až futuristický.



Posuvný mechanizmus

Veľmi tiché otváranie vďaka precíznemu spracovaniu a prvotriednym materiálom

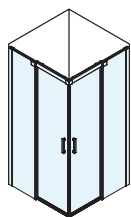


Jednoduchá údržba

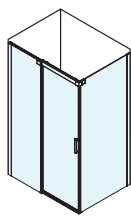
Bezbariérová konštrukcia neposkytuje žiadny priestor na usadzovanie nečistôt a zjednodušuje údržbu kúta

Nenáročná údržba

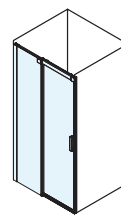
Vďaka ochranej vrstve RAVAK AntiCalc® vydrží sklo dlhšie čisté (neusadzuje sa vodný kameň)



MSRV4



MSDPS



MSD2

Rohové
sprchovacie kúty > 66

Sprchové dvere > 70

MSRV4 Sprchovací kút štvordielny s rohovým vstupom



Elegantná a praktická rukoväť



Dizajnové prvky a masívny horný profil pre maximálnu stabilitu



Pohodlný vstup do kúta bez spodného profilu - len prahová lišta

Čistý dizajn s posuvným otváraním

Moderné priame línie v kombinácii s praktickým posuvným systémom otvárania sú vynikajúcim riešením pre stredné a menšie kúpeľne.

Neprehliadnite

- 1.** Odporúčané odtokové žľaby a vpusty: Nehrdzavejúce odtokové žľaby Chrome, 10° a Runway. Plastové odtokové žľaby s nehrdzavejúcou mriežkou Zebra. Plastový vpust SN501 s nehrdzavejúcou mriežkou.
- 2.** Na montáž výrobku na vaničku odporúčame použiť Perseus Pro Chrome.
- 3.** Pevné steny sú z 8 mm a dvere z 6 mm bezpečnostného skla vybavené patentovanou ochrannou technológiou RAVAK AntiCalc®.
- 4.** Kompletne zapuzdrené celokovové pojazdy s guľôčkovými ložiskami.

Odtokové žľaby

→ 262

Sedadlá

→ 222

Batérie

→ 472

Príslušenstvo

→ 564

Čistiace prostriedky

→ 601



Matrix MSRV4

Vyhotovenie



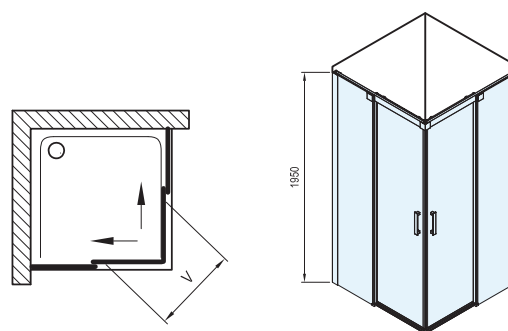
Štandardná výplň



Výška
1950 mm

Obj. číslo	Typ	Rám	Výplň	Rozmery výrobku (mm)	Vstup „V“ (mm)	Rozmer balenia (cm)	Hmotnosť brutto (kg)	Cena bez DPH	Cena s DPH
1WV44100Z1	MSRV4 - 80	biela	transparent	785-805x785-805	430	69,5x11x201,5	65,3	802,50	963
1WV44U00Z1	MSRV4 - 80	satín	transparent	785-805x785-805	430	69,5x11x201,5	65,3	815,83	979
1WV44C00Z1	MSRV4 - 80	lesk	transparent	785-805x785-805	430	69,5x11x201,5	65,3	802,50	963
1WV77100Z1	MSRV4 - 90	biela	transparent	885-905x885-905	500	69,5x11x201,5	72,1	832,50	999
1WV77U00Z1	MSRV4 - 90	satín	transparent	885-905x885-905	500	69,5x11x201,5	72,1	845,83	1 015
1WV77C00Z1	MSRV4 - 90	lesk	transparent	885-905x885-905	500	69,5x11x201,5	72,1	832,50	999
1WVAA100Z1	MSRV4 - 100	biela	transparent	985-1005x985-1005	570	69,5x11x201,5	78,9	862,50	1 035
1WVAAU00Z1	MSRV4 - 100	satín	transparent	985-1005x985-1005	570	69,5x11x201,5	78,9	875,83	1 051
1WVAAAC00Z1	MSRV4 - 100	lesk	transparent	985-1005x985-1005	570	69,5x11x201,5	78,9	862,50	1 035

Výrobky sú štandardne dodávané do 14 dní.



Podklad na výpočet cien atypických výrobkov.

Typ	Rám	Výplň	Poznámka	Šírka (mm)	Hĺbka (mm)	Výška (mm)	Cena bez DPH pre		Cena vrátane DPH pre	
							výšku do 1 950mm	výšku do 2 050mm	výšku do 1 950mm	výšku do 2 050mm
MSRV4	biela	transparent	---	650-950	650-950	1000-2050	816,67	898,37	980	1 078
MSRV4	biela	transparent	---	650-950	951-1400	1000-2050	836,27	914,71	1 004	1 098
MSRV4	biela	transparent	---	951-1400	650-1400	1000-2050	836,27	914,71	1 004	1 098
MSRV4	biela	transparent	---	951-1400	951-1400	1000-2050	882,03	970,26	1 058	1 164

Příplatky za výplň: transparent 0 %

Zostavte si výrobok podľa vašich potrieb - online s vizuálnym zobrazením v kúpeľni na <http://atyp.ravak.sk>
Ceny sú uvedené v EUR. Dodacia lehota atypických výrobkov je 6 – 8 týždňov.

MSDPS Sprchovacie dvere s pevnou stenou



Elegantná a praktická rukoväť



Dizajnové prvky a masívny horný profil pre maximálnu stabilitu



Pohodlný vstup do kúta bez spodného profilu - len prahová lišta

Čistý dizajn s posuvným otváraním

Možnosť výberu rôznych rozmerov sprchovacieho kúta v pôdoryse štvorca alebo obdĺžnika.

Neprehliadnite

- 1.** Odporúčané odtokové žľaby a vpusty: Nehrdzavejúce odtokové žľaby Chrome, 10° a Runway. Plastové odtokové žľaby s nehrdzavejúcou mriežkou Zebra. Plastový vpust SN501 s nehrdzavejúcou mriežkou.
- 2.** Na montáž výrobku na vaničku odporúčame použiť Perseus Pro Chrome alebo Gigant Pro Chrome.
- 3.** Pevné steny sú z 8 mm a dvere z 6 mm bezpečnostného skla vybavené patentovanou ochrannou technológiou RAVAK AntiCalc®.
- 4.** Kompletne zapuzdrené celokovové pojazdy s guľôčkovými ložiskami.

Odtokové žľaby

→ 262

Sedadlá

→ 222

Batérie

→ 472

Príslušenstvo

→ 564

Čistiace prostriedky

→ 601



Matrix MSDPS

Vyhotovenie



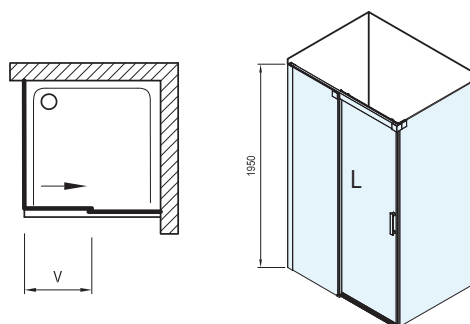
Štandardná výplň



Výška
1950 mm

Obj. číslo	Typ	Rám	Výplň	Rozmery výrobku (mm)	Vstup „V“ (mm)	Rozmer balenia (cm)	Hmotnosť brutto (kg)	Cena bez DPH	Cena s DPH
OWLA4100Z1	MSDPS - 100/80 L	biela	transparent	985-1005x785-805	429	78x11x200	77,0	802,50	963
OWLA4U00Z1	MSDPS - 100/80 L	satín	transparent	985-1005x785-805	429	78x11x200	77,0	815,83	979
OWLA4C00Z1	MSDPS - 100/80 L	lesk	transparent	985-1005x785-805	429	78x11x200	77,0	802,50	963
OWPA4100Z1	MSDPS - 100/80 P	biela	transparent	985-1005x785-805	429	78x11x200	77,0	802,50	963
OWPA4U00Z1	MSDPS - 100/80 P	satín	transparent	985-1005x785-805	429	78x11x200	77,0	815,83	979
OWPA4C00Z1	MSDPS - 100/80 P	lesk	transparent	985-1005x785-805	429	78x11x200	77,0	802,50	963
OWLD4100Z1	MSDPS - 110/80 L	biela	transparent	1085-1105x785-805	479	78x11x200	80,4	819,17	983
OWLD4U00Z1	MSDPS - 110/80 L	satín	transparent	1085-1105x785-805	479	78x11x200	80,4	832,50	999
OWLD4C00Z1	MSDPS - 110/80 L	lesk	transparent	1085-1105x785-805	479	78x11x200	80,4	819,17	983
OWPD4100Z1	MSDPS - 110/80 P	biela	transparent	1085-1105x785-805	479	78x11x200	80,4	819,17	983
OWPD4U00Z1	MSDPS - 110/80 P	satín	transparent	1085-1105x785-805	479	78x11x200	80,4	832,50	999
OWPD4C00Z1	MSDPS - 110/80 P	lesk	transparent	1085-1105x785-805	479	78x11x200	80,4	819,17	983
OWLAA100Z1	MSDPS - 100 L	biela	transparent	985-1005x985x1005	429	98x11x200	85,0	832,50	999
OWLAAU00Z1	MSDPS - 100 L	satín	transparent	985-1005x985x1005	429	98x11x200	85,0	845,83	1 015
OWLAAC00Z1	MSDPS - 100 L	lesk	transparent	985-1005x985x1005	429	98x11x200	85,0	832,50	999
OWPAA100Z1	MSDPS - 100 P	biela	transparent	985-1005x985x1005	429	98x11x200	85,0	832,50	999
OWPAAU00Z1	MSDPS - 100 P	satín	transparent	985-1005x985x1005	429	98x11x200	85,0	845,83	1 015
OWPAAAC00Z1	MSDPS - 100 P	lesk	transparent	985-1005x985x1005	429	98x11x200	85,0	832,50	999
OWLG4100Z1	MSDPS - 120/80 L	biela	transparent	1185-1205x785-805	529	78x11x200	84,0	832,50	999
OWLG4U00Z1	MSDPS - 120/80 L	satín	transparent	1185-1205x785-805	529	78x11x200	84,0	845,83	1 015
OWLG4C00Z1	MSDPS - 120/80 L	lesk	transparent	1185-1205x785-805	529	78x11x200	84,0	832,50	999
OWPG4100Z1	MSDPS - 120/80 P	biela	transparent	1185-1205x785-805	529	78x11x200	84,0	832,50	999
OWPG4U00Z1	MSDPS - 120/80 P	satín	transparent	1185-1205x785-805	529	78x11x200	84,0	845,83	1 015
OWPG4C00Z1	MSDPS - 120/80 P	lesk	transparent	1185-1205x785-805	529	78x11x200	84,0	832,50	999
OWLG7100Z1	MSDPS - 120/90 L	biela	transparent	1185-1205x885-905	529	88x11x200	88,1	849,17	1 019
OWLG7U00Z1	MSDPS - 120/90 L	satín	transparent	1185-1205x885-905	529	88x11x200	88,1	862,50	1 035
OWLG7C00Z1	MSDPS - 120/90 L	lesk	transparent	1185-1205x885-905	529	88x11x200	88,1	849,17	1 019
OWPG7100Z1	MSDPS - 120/90 P	biela	transparent	1185-1205x885-905	529	88x11x200	88,1	849,17	1 019
OWPG7U00Z1	MSDPS - 120/90 P	satín	transparent	1185-1205x885-905	529	88x11x200	88,1	862,50	1 035
OWPG7C00Z1	MSDPS - 120/90 P	lesk	transparent	1185-1205x885-905	529	88x11x200	88,1	849,17	1 019

Výrobky sú štandardne dodávané do 14 dní.



Podklad na výpočet cien atypických výrobkov.

Typ	Rám	Výplň	Poznámka	Šírka (mm)	Hĺbka (mm)	Výška (mm)	Cena bez DPH pre		Cena vrátane DPH pre	
							výšku do 1 950 mm	výšku do 2 050 mm	výšku do 1 950 mm	výšku do 2 050 mm
MSDPS L/P	biela	transparent	---	800-1600	200-1200	1000-2050	780,72	858,82	937	1 031

Priplatky za výplň: transparent 0 %

Zostavte si výrobok podľa vašich potrieb - online s vizuálnym zobrazením v kúpeľni na <http://atypy.ravak.sk>
Ceny sú uvedené v EUR. Dodacia lehota atypických výrobkov je 6 – 8 týždňov.

MSD2 Sprchovacie dvere dvojdielne



Elegantná a praktická rukoväť



Dizajnové prvky a masívny horný profil pre maximálnu stabilitu



Pohodlný vstup do kúta bez spodného profilu - len prahová lišta

Čistý dizajn s posuvným otváraním

Ideálne riešenie na vytvorenie sprchovacieho priestoru z niky v kúpeľni so šírkou 100 až 120 cm.

Neprehliadnite

- 1.** Odporúčané odtokové žľaby a vpusty: Nehrdzavejúce odtokové žľaby Chrome, 10° a Runway. Plastové odtokové žľaby s nehrdzavejúcou mriežkou Zebra. Plastový vpust SN501 s nehrdzavejúcou mriežkou.
- 2.** Na montáž výrobku na vaničku odporúčame použiť Perseus Pro Chrome alebo Gigant Pro Chrome.
- 3.** Pevné steny sú z 8 mm a dvere z 6 mm bezpečnostného skla vybavené patentovanou ochrannou technológiou RAVAK AntiCalc®.
- 4.** Kompletne zapuzdrené celokovové pojazdy s guľôčkovými ložiskami.

Odtokové žľaby

→ 262

Sedadlá

→ 222

Batérie

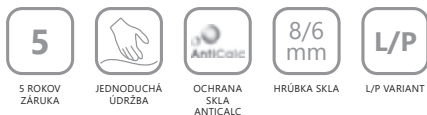
→ 472

Príslušenstvo

→ 564

Čistiace prostriedky

→ 601



Matrix MSD2

Vyhotovenie



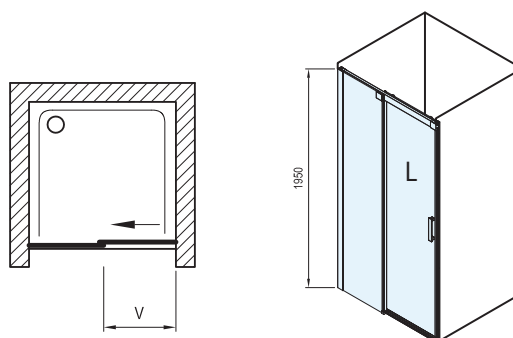
Štandardná výplň



Výška
1950 mm

Obj. číslo	Typ	Rám	Výplň	Rozmery výrobku (mm)	Vstup „V“ (mm)	Rozmer balenia (cm)	Hmotnosť brutto (kg)	Cena bez DPH	Cena s DPH
OWLA0100Z1	MSD2 - 100 L	biela	transparent	975-1015	414	69,5x11x201,5	45,0	595,83	715
OWLA0U00Z1	MSD2 - 100 L	satín	transparent	975-1015	414	69,5x11x201,5	45,0	599,17	719
OWLA0C00Z1	MSD2 - 100 L	lesk	transparent	975-1015	414	69,5x11x201,5	45,0	595,83	715
OWPA0100Z1	MSD2 - 100 P	biela	transparent	975-1015	414	69,5x11x201,5	45,0	595,83	715
OWPA0U00Z1	MSD2 - 100 P	satín	transparent	975-1015	414	69,5x11x201,5	45,0	599,17	719
OWPA0C00Z1	MSD2 - 100 P	lesk	transparent	975-1015	414	69,5x11x201,5	45,0	595,83	715
OWLD0100Z1	MSD2 - 110 L	biela	transparent	1075-1115	464	69,5x11x201,5	48,4	612,50	735
OWLD0U00Z1	MSD2 - 110 L	satín	transparent	1075-1115	464	69,5x11x201,5	48,4	615,83	739
OWLD0C00Z1	MSD2 - 110 L	lesk	transparent	1075-1115	464	69,5x11x201,5	48,4	612,50	735
OWPD0100Z1	MSD2 - 110 P	biela	transparent	1075-1115	464	69,5x11x201,5	48,4	612,50	735
OWPD0U00Z1	MSD2 - 110 P	satín	transparent	1075-1115	464	69,5x11x201,5	48,4	615,83	739
OWPD0C00Z1	MSD2 - 110 P	lesk	transparent	1075-1115	464	69,5x11x201,5	48,4	612,50	735
OWLG0100Z1	MSD2 - 120 L	biela	transparent	1175-1215	514	69,5x11x201,5	52,1	629,17	755
OWLG0U00Z1	MSD2 - 120 L	satín	transparent	1175-1215	514	69,5x11x201,5	52,1	632,50	759
OWLG0C00Z1	MSD2 - 120 L	lesk	transparent	1175-1215	514	69,5x11x201,5	52,1	629,17	755
OWPG0100Z1	MSD2 - 120 P	biela	transparent	1175-1215	514	69,5x11x201,5	52,1	629,17	755
OWPG0U00Z1	MSD2 - 120 P	satín	transparent	1175-1215	514	69,5x11x201,5	52,1	632,50	759
OWPG0C00Z1	MSD2 - 120 P	lesk	transparent	1175-1215	514	69,5x11x201,5	52,1	629,17	755

Výrobky sú štandardne dodávané do 14 dní.



Podklad na výpočet cien atypických výrobkov.

Typ	Rám	Výplň	Poznámka	Šírka (mm)	Hĺbka (mm)	Výška (mm)	Cena bez DPH pre		Cena vrátane DPH pre	
							výšku do 1 950 mm	výšku do 2 050 mm	výšku do 1 950 mm	výšku do 2 050 mm
MSD2 L/P	biela	transparent	---	900-1100	---	1000-2050	587,91	646,73	705	776
MSD2 L/P	biela	transparent	---	1101-1600	---	1000-2050	640,20	704,25	768	845

Priplatky za výplň: transparent 0 %

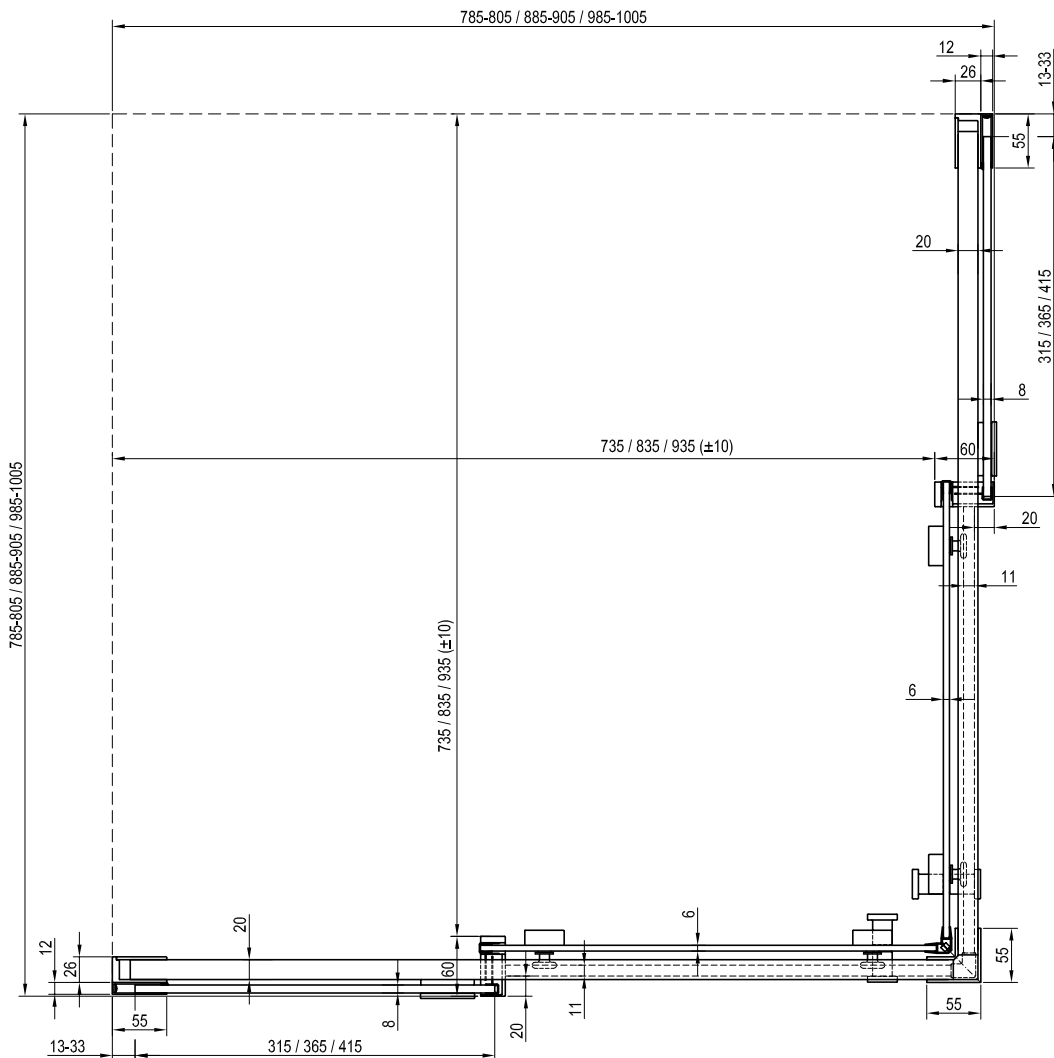
Zostavte si výrobok podľa vašich potrieb - online s vizuálnym zobrazením v kúpeľni na <http://atyp.ravak.sk>
Ceny sú uvedené v EUR. Dodacia lehota atypických výrobkov je 6 – 8 týždňov.

MSRV4 Stavebná pripravenosť

Typ	Montáž na vaničku * Odporúčany rozmer vaničky (mm)	Montáž na podlahu ** Odporúčany rozmer spádovaného priestoru (mm)
MSRV4 - 80	800 x 800	735 x 735
MSRV4 - 90	900 x 900	835 x 835
MSRV4 - 100	1000 x 1000	935 x 935

* Hodnoty uvedené v tabuľke sú v súlade s inštaláciou vaničky podľa montážneho návodu RAVAK

** Rozmery v tabuľke sú na vnútornú hranu skla.

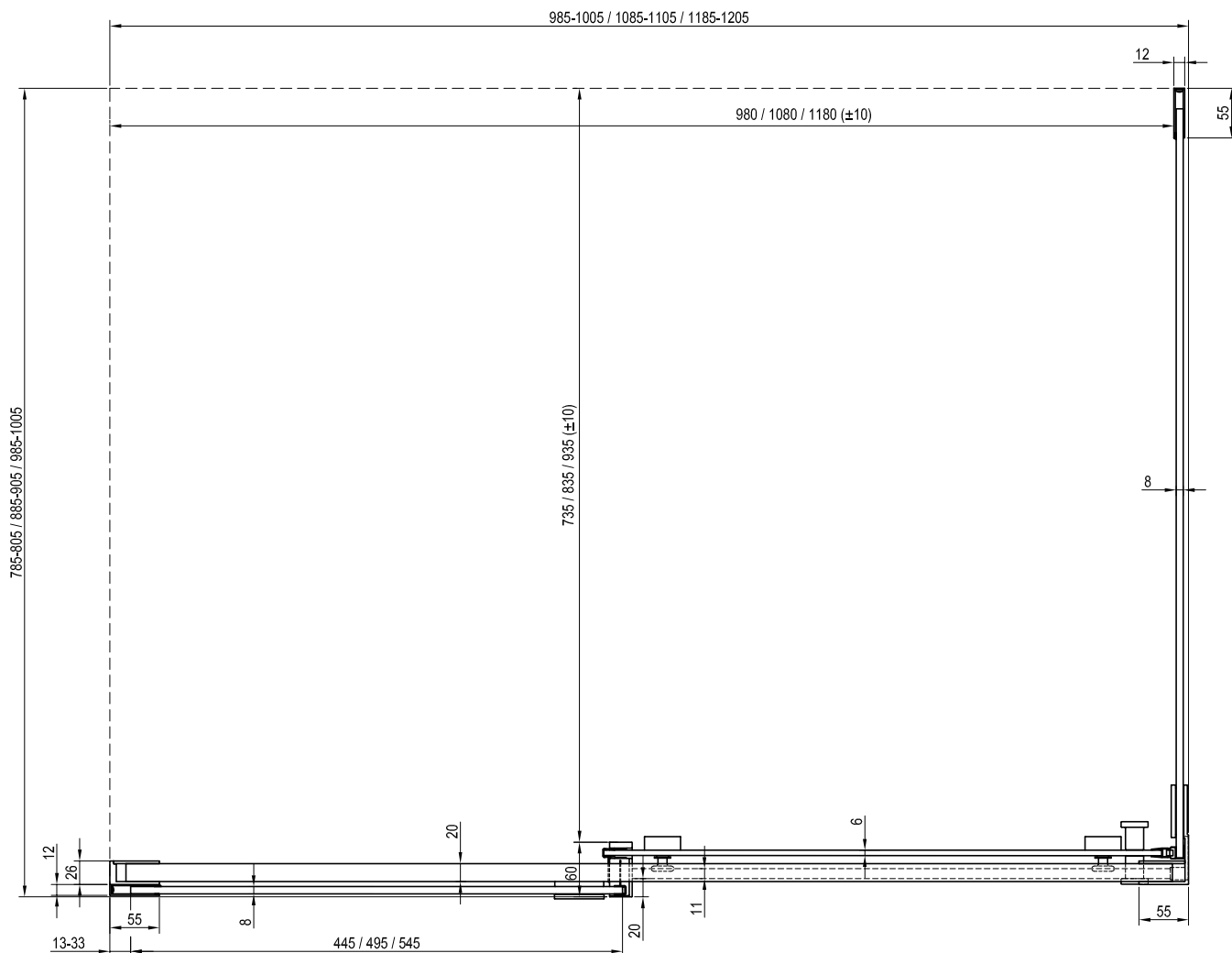


MSDPS Stavebná pripravenosť

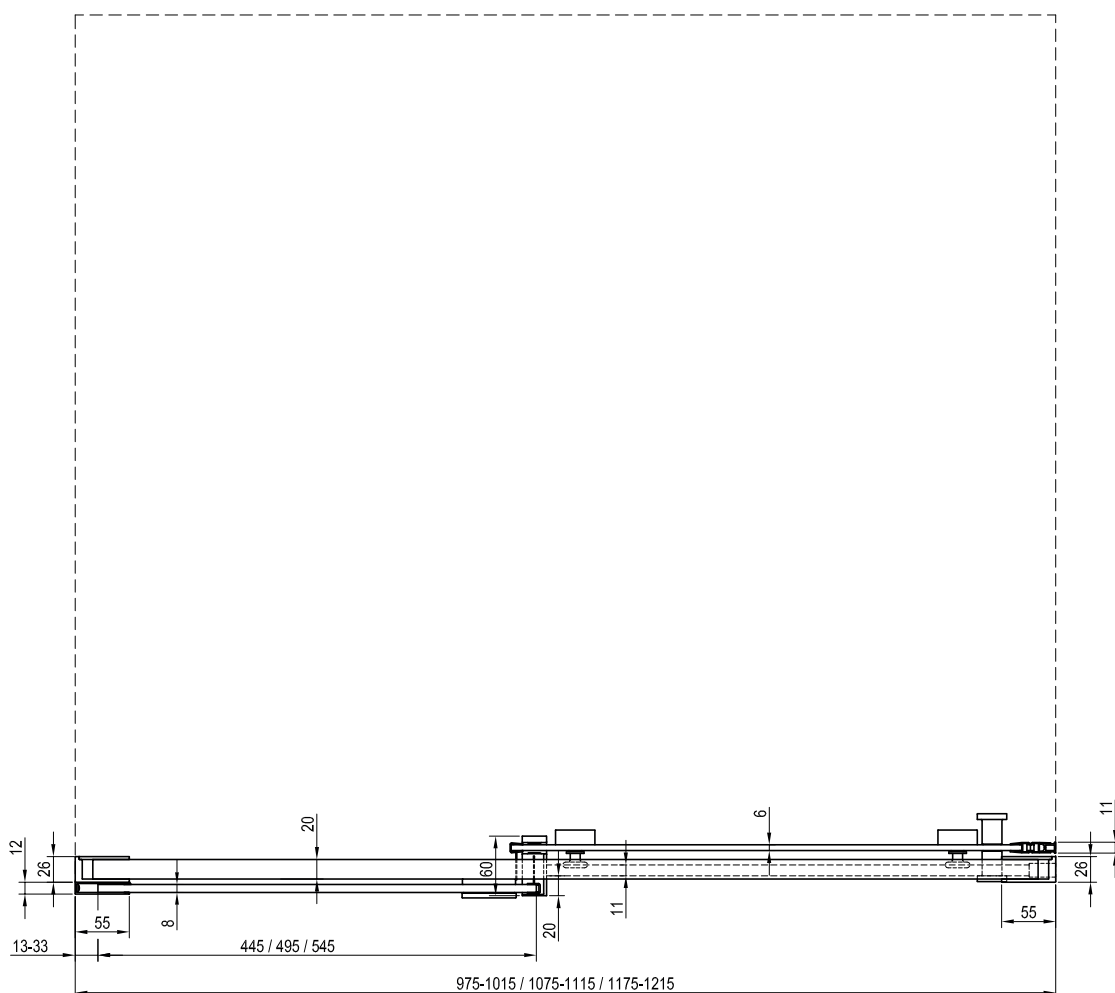
Typ	Montáž na vaničku * Odporúčany rozmer vaničky (mm)	Montáž na podlahu ** Odporúčany rozmer spádovaného priestoru (mm)
MSDPS - 100/80 L/R	1000 x 800	980 x 735
MSDPS - 100/100 L/R	1000 x 1000	980 x 935
MSDPS - 110/80 L/R	1100 x 800	1080 x 735
MSDPS - 120/80 L/R	1200 x 800	1180 x 735
MSDPS - 120/90 L/R	1200 x 900	1180 x 835

* Hodnoty uvedené v tabuľke sú v súlade s inštaláciou vaničky podľa montážneho návodu RAVAK

** Rozmery v tabuľke sú na vnútornú hranu skla.



MSD2 Stavebná pripravenosť



Chrome



5
**5 ROKOV ZÁRUKA
NA VŠETKY SPRCHOVÉ
KÚTY A DVĚRE**

OCHRANA SKLA
Sklo je chránené technológiou
povrchovej úpravy RAVAK AntiCalc®

ZDVIHOVÝ MECHANIZMUS
Nadvihnutie dverí
a aretácia v základnej polohe

**6
mm**
**HRÚBKKA
SKLA**

KONCEPTY
Dokonale zladený celok


Zladený dizajn

Harmonický tvar oválu spája rukoväť, otočný stĺpik a držiak pevných stien do dokonalého estetického celku



Otváranie dverí dovnútra a von

Umožňuje odvetranie sprchovacieho kúta po sprchovaní



Maximálna stabilita

Vďaka flexibilnému držiaku, ktorý je možné nastaviť a vyrovnat' prípadné nerovnosti stien



Vodotesnosť

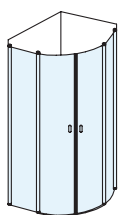
Vysokú tesnosť kúta garantuje spodná okapnička a 10 mm vysoká prahová lišta

Nenáročná údržba

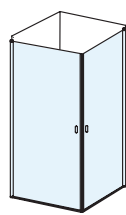
Vďaka ochranej vrstve RAVAK AntiCalc® vydrží sklo dlhšie čisté (neusadzuje sa vodný kameň)

Najširšia kúpeľňová séria

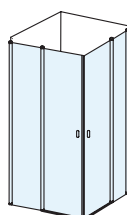
Sprchové kúty Chrome sú súčasťou širokého konceptu, ktorý v sebe zahŕňa viac ako 200 položiek, od háčika na uterák až po sprchovací kút



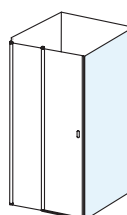
CSKK4



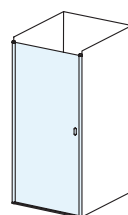
CRV1 + CRV1



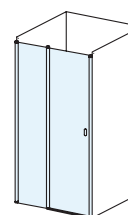
CRV2 + CRV2



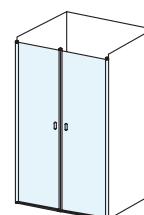
CPS



CSD1



CSD2



CSDL2

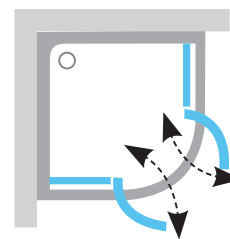
 Štvrtkruhové sprchovacie kúty
> 78

 Rohové
sprchovacie kúty > 80

pevná stena > 84

Sprchové dvere > 86

CSKK4 Štvrtkruhový sprchovací kút štvordielny



Možnosť „vyvetrania“ kúta - dvere sa otvárajú dovnútra aj von



Súčasť konceptu Chrome



Predĺžený upevňovací profil umožní rozšírenie výrobku až o 30 mm

Odľahčený originálny dizajn

Absencia spodného a horného profilu v kombinácii s jednotiacim prvkom oválu dodáva kútom Chrome originalitu.

Neprehliadnite

1. Odporúčané vaničky: Ronda, Elipso, Elipso Pro, Elipso Pro Flat, Elipso Pro Chrome.
2. Bezpečnostné 6 mm sklo s patentovanou ochrannou technológiou RAVAK AntiCalc®.
3. Súčasťou balenia sú 2 kovové vzpery.
4. Polomer R500

Vaničky → 230

Odtokové žľaby → 262

Sedadlá → 222

Batérie → 472

Príslušenstvo → 564



Chrome CSKK4

Vyhotovenie



Štandardná výplň



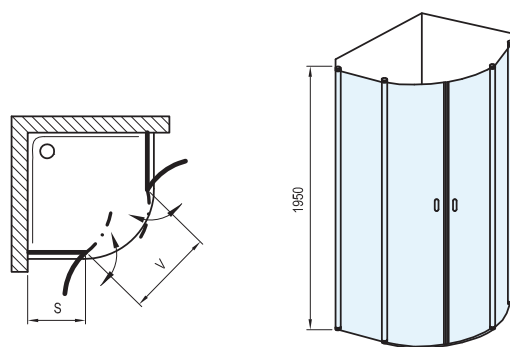
Výška
1950 mm

Obj. číslo	Typ	Rám	Výplň	Rozmery výrobku (mm)	Rozmer „S“ (mm)	Vstup „V“ (mm)	Rozmer balenia (cm)	Hmotnosť brutto (kg)	Cena bez DPH	Cena s DPH
3Q140100Z1	CSKK4 - 80	biela	transparent	780-800x780-800	300	635	67x16x193	52,8	642,50	771
3Q140C00Z1	CSKK4 - 80	lesk	transparent	780-800x780-800	300	635	67x16x193	52,8	642,50	771
3Q140U00Z1	CSKK4 - 80	satín	transparent	780-800x780-800	300	635	67x16x193	52,8	655,83	787
3Q170100Z1	CSKK4 - 90	biela	transparent	880-900x880-900	400	635	67x16x193	59,2	655,83	787
3Q170C00Z1	CSKK4 - 90	lesk	transparent	880-900x880-900	400	635	67x16x193	59,2	655,83	787
3Q170U00Z1	CSKK4 - 90	satín	transparent	880-900x880-900	400	635	67x16x193	59,2	672,50	807

Výrobky sú štandardne dodávané do 14 dní.
Súčasťou balenia sú 2 kovové vzpery. Polomer kúta je R500.

Nadstavovacie profily

Obj. číslo	Typ	Rám	Rozmery výrobku (mm)	Rozmer balenia (cm)	Hmotnosť brutto (kg)	Cena bez DPH	Cena s DPH
E778801119470	CNPS	biela	53x30x1947	3,5x55x195	1,2	43,33	52
E778801C19470	CNPS	lesk	53x30x1947	3,5x55x195	1,2	43,33	52
E778801U19470	CNPS	satín	53x30x1947	3,5x55x195	1,2	50,00	60



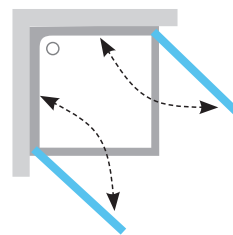
Podklad na výpočet cien atypických výrobkov.

Typ	Rám	Výplň	Poznámka	Šírka (mm)	Hĺbka (mm)	Výška (mm)	Cena bez DPH pre	Cena vrátane DPH pre
CSKK4	biela	transparent	---	750-1150	750-1150	1950	620,59	745

Priplatky za rám: Satín 5 %

Zostavte si výrobok podľa vašich potrieb - online s vizuálnym zobrazením v kúpeľni na <http://atyp.ravak.sk>
Ceny sú uvedené v EUR. Dodacia lehota atypických výrobkov je 6 – 8 týždňov.

CRV1 + CRV1 Sprchovací kút rohový



Možnosť „vyvetrania“ kúta - dvere sa otvárajú dovnútra aj von



Súčasť konceptu Chrome



Predĺžený upevňovací profil umožní rozšírenie výrobku až o 30 mm

Odláhčený originálny dizajn

Možnosť výberu rôznych rozmerov sprchovacieho kúta v pôdoryse štvorca či obdĺžnika kombinovaním dvoch dverí, alebo jedných dverí a pevnej steny.

Neprehliadnite

- 1.** Odporúčané odtokové žľaby a vpusty: Nehrdzavéjúce odtokové žľaby Chrome, 10° a Runway. Plastové odtokové žľaby s nehrdzavujúcou mriežkou Zebra. Plastový vpust SN501 s nehrdzavujúcou mriežkou.
- 2.** Odporúčané vaničky: Perseus Pro, Perseus Pro Flat, Perseus Pro Chrome, Perseus Pro 10°, Gigant, Gigant Pro, Gigant Pro Flat, Gigant Pro Chrome, Gigant Pro 10°.
- 3.** Na kompletizáciu sprchovacieho kúta je nutné objednať 2 položky výrobku (CRV1+CRV1) alebo je možná kombinácia s pevnou stenou (CRV1+ CPS).
- 4.** Predĺžený upevňovací profil umožňuje rozšírenie sprchovacích dverí o 20 – 40 mm.

Vaničky

→ 230

Odtokové žľaby

→ 262

Sedadlá

→ 222

Batérie

→ 472

Príslušenstvo

→ 564



Chrome CRV1 + CRV1

Vyhotovenie



Štandardná výplň



Atypická výplň



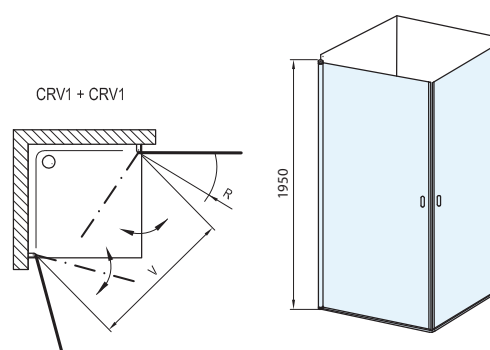
Výška
1950 mm

Obj. číslo	Typ	Rám	Výplň	Rozmery výrobku (mm)	Vstup „V“ (mm)	Rozmer balenia (cm)	Hmotnosť brutto (kg)	Cena bez DPH	Cena s DPH
1QV40101Z1	CRV1 - 80	biela	transparent	780-800	969	78x6x198	28,8	352,50	423
1QV40C01Z1	CRV1 - 80	lesk	transparent	780-800	969	78x6x198	28,8	352,50	423
1QV40U01Z1	CRV1 - 80	satín	transparent	780-800	969	78x6x198	28,8	365,83	439
1QV70101Z1	CRV1 - 90	biela	transparent	880-900	1110	88x6x198	32,2	365,83	439
1QV70C01Z1	CRV1 - 90	lesk	transparent	880-900	1110	88x6x198	32,2	389,17	467
1QV70U01Z1	CRV1 - 90	satín	transparent	880-900	1110	88x6x198	32,2	402,50	483
1QVA0101Z1	CRV1 - 100	biela	transparent	980-1000	1251	98x6x208	35,7	402,50	483
1QVA0C01Z1	CRV1 - 100	lesk	transparent	980-1000	1251	98x6x208	35,7	402,50	483
1QVA0U01Z1	CRV1 - 100	satín	transparent	980-1000	1251	98x6x208	35,7	422,50	507

Výrobky sú štandardne dodávané do 14 dní.

Nastavovacie profily

Obj. číslo	Typ	Rám	Rozmery výrobku (mm)	Rozmer balenia (cm)	Hmotnosť brutto (kg)	Cena bez DPH	Cena s DPH
E778801119470	CNPS	biela	53x30x1947	3,5x55x195	1,2	43,33	52
E778801C19470	CNPS	lesk	53x30x1947	3,5x55x195	1,2	43,33	52
E778801U19470	CNPS	satín	53x30x1947	3,5x55x195	1,2	50,00	60

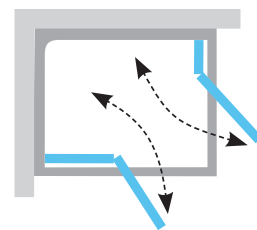


Podklad na výpočet cien atypických výrobkov.

Typ	Rám	Výplň	Poznámka	Šírka (mm)	Hĺbka (mm)	Výška (mm)	Cena bez DPH pre		Cena vrátane DPH pre	
							výšku do 1 950 mm	výšku do 2 050 mm	výšku do 1 950 mm	výšku do 2 050 mm
CRV1	biela	transparent	---	750-950	---	1000-2050	359,15	411,44	431	494

Priplatky za výplň: grafit 10 %, grape 10 %, matelux 30 %, matrix 30 %
 Priplatky za rám: Satin 5 %

Zostavte si výrobok podľa vašich potrieb - online s vizuálnym zobrazením v kúpeľni na <http://atyp.ravak.sk>
 Ceny sú uvedené v EUR. Dodacia lehota atypických výrobkov je 6 – 8 týždňov.

CRV2 + CRV2 Sprchovací kút rohový

Možnosť „vyvetrania“ kúta - dvere sa otvárajú dovnútra aj von



Súčasť konceptu Chrome



Predĺžený upevňovací profil umožní rozšírenie výrobku až o 30 mm

Odlahčený originálny dizajn

Možnosť výberu rôznych rozmerov sprchovacieho kúta v pôdoryse štvorca či obdĺžnika kombinovaním dvoch dverí, alebo jedných dverí a pevnej steny.

Neprehliadnite

- 1.** Odporúčané odtokové žľaby a vpusty: Nehrdzavejúce odtokové žľaby Chrome, 10° a Runway. Plastové odtokové žľaby s nehrdzavejúcou mriežkou Zebra. Plastový vpust SN501 s nehrdzavejúcou mriežkou.
- 2.** Odporúčané vaničky: Perseus Pro, Perseus Pro Flat, Perseus Pro Chrome, Perseus Pro 10°, Gigant, Gigant Pro, Gigant Pro Flat, Gigant Pro Chrome, Gigant Pro 10°.
- 3.** Na kompletizáciu sprchovacieho kúta je nutné objednať 2 položky výrobku (CRV2+CRV2) alebo je možná kombinácia s pevnou stenou (CRV2+ CPS).
- 4.** Predĺžený upevňovací profil umožňuje rozšírenie sprchovacích dverí o 20 – 40 mm.
- 5.** Súčasťou balenia je 1 kus kovového držiaka.

Vaničky

→ 230

Odtokové žľaby

→ 262

Sedadlá

→ 222

Batérie

→ 472

Príslušenstvo

→ 564



Chrome CRV2 + CRV2

Vyhotovenie



Štandardná výplň



Atypická výplň



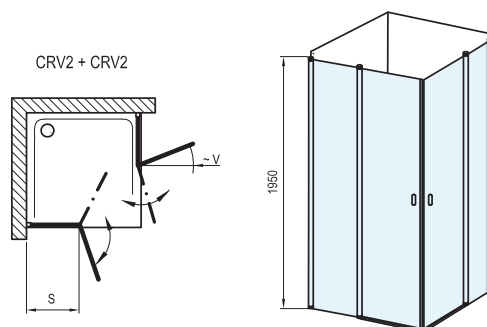
Výška
1950 mm

Obj. číslo	Typ	Rám	Výplň	Rozmery výrobku (mm)	Rozmer „S“ (mm)	Vstup „V“ (mm)	Rozmer balenia (cm)	Hmotnosť brutto (kg)	Cena bez DPH	Cena s DPH
1QV40100Z1	CRV2 - 80	biela	transparent	780-800	300	647	69,5x11x201,5	33,8	352,50	423
1QV40C00Z1	CRV2 - 80	lesk	transparent	780-800	300	647	69,5x11x201,5	33,8	352,50	423
1QV40U00Z1	CRV2 - 80	satín	transparent	780-800	300	647	69,5x11x201,5	33,8	395,83	475
1QV70100Z1	CRV2 - 90	biela	transparent	880-900	400	647	69,5x11x201,5	36,9	389,17	467
1QV70C00Z1	CRV2 - 90	lesk	transparent	880-900	400	647	69,5x11x201,5	36,9	389,17	467
1QV70U00Z1	CRV2 - 90	satín	transparent	880-900	400	647	69,5x11x201,5	36,9	412,50	495
1QVA0100Z1	CRV2 - 100	biela	transparent	980-1000	500	647	97x6x193	39,9	405,83	487
1QVA0C00Z1	CRV2 - 100	lesk	transparent	980-1000	500	647	97x6x193	39,9	405,83	487
1QVA0U00Z1	CRV2 - 100	satín	transparent	980-1000	500	647	97x6x193	39,9	422,50	507
1QVD0100Z1	CRV2 - 110	biela	transparent	1080-1100	500	789	107x6x193	42,9	422,50	507
1QVD0C00Z1	CRV2 - 110	lesk	transparent	1080-1100	500	789	107x6x193	42,9	422,50	507
1QVD0U00Z1	CRV2 - 110	satín	transparent	1080-1100	500	789	107x6x193	42,9	435,83	523
1QVG0100Z1	CRV2 - 120	biela	transparent	1180-1200	600	789	117x6x193	45,9	435,83	523
1QVG0C00Z1	CRV2 - 120	lesk	transparent	1180-1200	600	789	117x6x193	45,9	435,83	523
1QVG0U00Z1	CRV2 - 120	satín	transparent	1180-1200	600	789	117x6x193	45,9	452,50	543

Výrobky sú štandardne dodávané do 14 dní.
Súčasťou balenia je aj kovová vzpera.

Nadstavovacie profily

Obj. číslo	Typ	Rám	Rozmery výrobku (mm)	Rozmer balenia (cm)	Hmotnosť brutto (kg)	Cena bez DPH	Cena s DPH
E778801119470	CNPS	biela	53x30x1947	3,5x55x195	1,2	43,33	52
E778801C19470	CNPS	lesk	53x30x1947	3,5x55x195	1,2	43,33	52
E778801U19470	CNPS	satín	53x30x1947	3,5x55x195	1,2	50,00	60

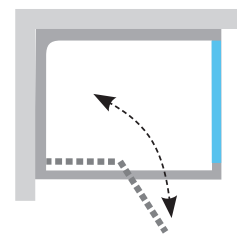


Podklad na výpočet cien atypických výrobkov.

Typ	Rám	Výplň	Poznámka	Šírka (mm)	Hĺbka (mm)	Výška (mm)	Cena bez DPH pre		Cena vrátane DPH pre	
							výšku do 1 950 mm	výšku do 2 050 mm	výšku do 1 950 mm	výšku do 2 050 mm
CRV2	biela	transparent	---	750-1000	---	1000-2050	391,83	440,85	470	529
CRV2	biela	transparent	---	1001-1400	---	1000-2050	424,51	473,53	509	568

Priplatky za výplň: grafit 10 %, grape 10 %, matelux 30 %, matrix 30 %
Priplatky za rám: Satin 5 %

Zostavte si výrobok podľa vašich potrieb - online s vizuálnym zobrazením v kúpeľni na <http://atypy.ravak.sk>
Ceny sú uvedené v EUR. Dodacia lehota atypických výrobkov je 6 - 8 týždňov.



Variabilita kombinácií pevnej steny a sprchovacích dverí



Súčasť konceptu Chrome



Predĺžený upevňovací profil umožní rozšírenie výrobku až o 30 mm

Odľahčený originálny dizajn

Praktické využitie priestoru vedľa pevnej steny na práčku, umývadlo, toaletu...

Neprehliadnite

- 1.** Odporúčané odtokové žľaby a vpusty: Nehrdzavejúce odtokové žľaby Chrome, 10° a Runway. Plastové odtokové žľaby s nehrdzavejúcou mriežkou Zebra. Plastový vpust SN501 s nehrdzavejúcou mriežkou.
- 2.** Odporúčané vaničky: Perseus Pro, Perseus Pro Flat, Perseus Pro Chrome, Perseus Pro 10°, Gigant, Gigant Pro, Gigant Pro Flat, Gigant Pro Chrome, Gigant Pro 10°.
- 3.** Výrobok nie je určený na samostatné použitie! Len na inštaláciu so sprchovými dverami CRV1 alebo CRV2. Pri týchto kombináciách je možné otvárať dvere len von.
- 4.** Predĺžený upevňovací profil CNPS pre CPS na rozšírenie pevnej steny o 20 – 40 mm.
- 5.** Súčasťou balenia je 1 kus kovového držiaka.

Vaničky

→ 230

Odtokové žľaby

→ 262

Sedadlá

→ 222

Batérie

→ 472

Príslušenstvo

→ 564



Chrome CPS

Vyhotovenie



Štandardná výplň



Atypická výplň



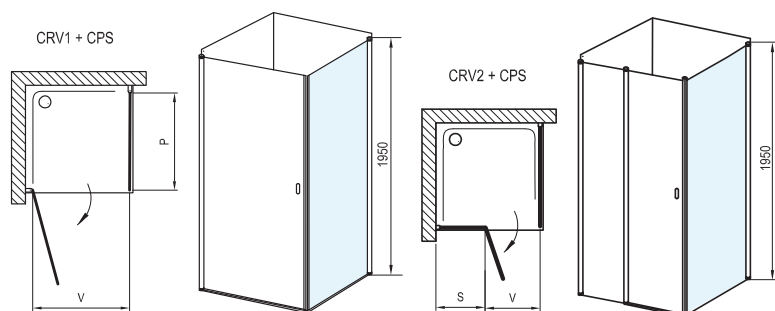
Výška
1950 mm

Obj. číslo	Typ	Rám	Výplň	Rozmery výrobku (mm)	Rozmer balenia (cm)	Hmotnosť brutto (kg)	Cena bez DPH	Cena s DPH
9QV40100Z1	CPS - 80	biela	transparent	780-800	79x6,5x200	28,6	306,67	368
9QV40C00Z1	CPS - 80	lesk	transparent	780-800	79x6,5x200	28,6	306,67	368
9QV40U00Z1	CPS - 80	satín	transparent	780-800	79x6,5x200	28,6	319,17	383
9QV70100Z1	CPS - 90	biela	transparent	880-900	89x6,5x200	32,0	319,17	383
9QV70C00Z1	CPS - 90	lesk	transparent	880-900	89x6,5x200	32,0	319,17	383
9QV70U00Z1	CPS - 90	satín	transparent	880-900	89x6,5x200	32,0	335,83	403
9QVA0100Z1	CPS - 100	biela	transparent	980-1000	99x6,5x200	35,5	335,83	403
9QVA0C00Z1	CPS - 100	lesk	transparent	980-1000	99x6,5x200	35,5	335,83	403
9QVA0U00Z1	CPS - 100	satín	transparent	980-1000	99x6,5x200	35,5	352,50	423

Výrobky sú štandardne dodávané do 14 dní.
Súčasťou balenia je aj kovová vzpera.

Nadstavovacie profily

Obj. číslo	Typ	Rám	Rozmery výrobku (mm)	Rozmer balenia (cm)	Hmotnosť brutto (kg)	Cena bez DPH	Cena s DPH
E778801119400	CNPS pro CPS	biela	53x30x1940	3,5x55x195	1,2	43,33	52
E778801C19400	CNPS pro CPS	lesk	53x30x1940	3,5x55x195	1,2	43,33	52
E778801U19400	CNPS pro CPS	satín	53x30x1940	3,5x55x195	1,2	50,00	60

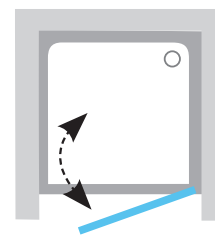


Podklad na výpočet cien atypických výrobkov.

Typ	Rám	Výplň	Poznámka	Šírka (mm)	Hĺbka (mm)	Výška (mm)	Cena bez DPH pre		Cena vrátane DPH pre	
							výšku do 1 950 mm	výšku do 2 050 mm	výšku do 1 950 mm	výšku do 2 050 mm
CPS	biela	transparent	---	750-1200	---	1000-2050	306,86	337,58	368	405

Priplatky za výplň: grafit 10 %, grape 10 %, matelux 30 %, matrix 30 %
Priplatky za rám: Satin 5 %

Zostavte si výrobok podľa vašich potrieb - online s vizuálnym zobrazením v kúpeľni na <http://atypy.ravak.sk>
Ceny sú uvedené v EUR. Dodacia lehota atypických výrobkov je 6 – 8 týždňov.

CSD1 Sprchovacie dvere jednodielne

Možnosť „vyvetrania“ kúta - dvere sa otvárajú dovnútra aj von



Súčasť konceptu Chrome



Predĺžený upevňovací profil umožní rozšírenie výrobku až o 30 mm

Odlahčený originálny dizajn

Ideálne riešenie na vytvorenie sprchovacieho priestoru z niky v kúpeľni so šírkou 80 až 90 cm.

Neprehliadnite

- 1.** Odporúčané odtokové žľaby a vpusty: Nehrdzavejúce odtokové žľaby Chrome, 10° a Runway. Plastové odtokové žľaby s nehrdzavejúcou mriežkou Zebra. Plastový vpust SN501 s nehrdzavejúcou mriežkou.
- 2.** Odporúčané vaničky: Perseus Pro, Perseus Pro Flat, Perseus Pro Chrome, Perseus Pro 10°, Gigant, Gigant Pro, Gigant Pro Flat, Gigant Pro Chrome, Gigant Pro 10°.
- 3.** Nie je možné kombinovať s CPS.
- 4.** Predĺžený upevňovací profil CNPS na rozšírenie sprchovacích dverí o 20 – 40 mm.

Vaničky → 230

Odtokové žľaby → 262

Sedadlá → 222

Batérie → 472

Príslušenstvo → 564



Chrome CSD1

Vyhotovenie



Štandardná výplň



Atypická výplň



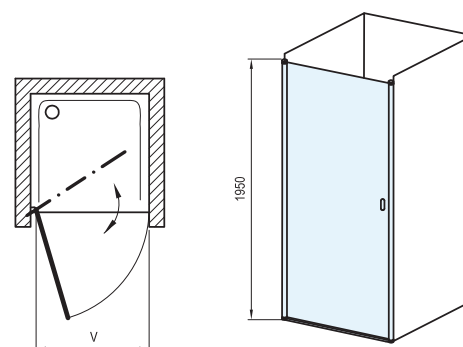
Výška
1950 mm

Obj. číslo	Typ	Rám	Výplň	Rozmery výrobku (mm)	Vstup „V“ (mm)	Rozmer balenia (cm)	Hmotnosť brutto (kg)	Cena bez DPH	Cena s DPH
0QV40100Z1	CSD1 - 80	biela	transparent	775-805	635	117x8x193	29,7	335,83	403
0QV40C00Z1	CSD1 - 80	lesk	transparent	775-805	635	117x8x193	29,7	335,83	403
0QV40U00Z1	CSD1 - 80	satín	transparent	775-805	635	117x8x193	29,7	352,50	423
0QV70100Z1	CSD1 - 90	biela	transparent	875-905	755	117x8x193	33,1	352,50	423
0QV70C00Z1	CSD1 - 90	lesk	transparent	875-905	755	117x8x193	33,1	352,50	423
0QV70U00Z1	CSD1 - 90	satín	transparent	875-905	755	117x8x193	33,1	365,83	439

Výrobky sú štandardne dodávané do 14 dní.

Nadstavovacie profily

Obj. číslo	Typ	Rám	Rozmery výrobku (mm)	Rozmer balenia (cm)	Hmotnosť brutto (kg)	Cena bez DPH	Cena s DPH
E778801119470	CNPS	biela	53x30x1947	3,5x55x195	1,2	43,33	52
E778801C19470	CNPS	lesk	53x30x1947	3,5x55x195	1,2	43,33	52
E778801U19470	CNPS	satín	53x30x1947	3,5x55x195	1,2	50,00	60

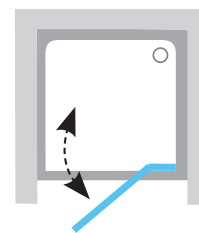


Podklad na výpočet cien atypických výrobkov.

Typ	Rám	Výplň	Poznámka	Šírka (mm)	Hĺbka (mm)	Výška (mm)	Cena bez DPH pre		Cena vrátane DPH pre	
							výšku do 1 950 mm	výšku do 2 050 mm	výšku do 1 950 mm	výšku do 2 050 mm
CSD1	biela	transparent	---	700-905	---	1000-2050	346,08	380,72	415	457

Priplatky za výplň: grafit 10 %, grape 10 %, matelux 30 %, matrix 30 %
 Priplatky za rám: Satin 5 %

Zostavte si výrobok podľa vašich potrieb - online s vizuálnym zobrazením v kúpeľni na <http://atypy.ravak.sk>
 Ceny sú uvedené v EUR. Dodacia lehota atypických výrobkov je 6 – 8 týždňov.

CSD2 Sprchovacie dvere dvojdielne

Možnosť „vyvetrania“ kúta - dvere sa otvárajú dovnútra aj von



Súčasť konceptu Chrome



Predĺžený upevňovací profil umožní rozšírenie výrobku až o 30 mm

Odláhčený originálny dizajn

Ideálne riešenie na vytvorenie sprchovacieho priestoru z niky v kúpeľni so šírkou 100 až 120 cm.

Neprehliadnite

- 1.** Odporúčané odtokové žľaby a vpusty: Nehrdzavejúce odtokové žľaby Chrome, 10° a Runway. Plastové odtokové žľaby s nehrdzavejúcou mriežkou Zebra. Plastový vpust SN501 s nehrdzavejúcou mriežkou.
- 2.** Odporúčané vaničky: Perseus Pro, Perseus Pro Flat, Perseus Pro Chrome, Perseus Pro 10°, Gigant, Gigant Pro, Gigant Pro Flat, Gigant Pro Chrome, Gigant Pro 10°.
- 3.** Nie je možné kombinovať s CPS.
- 4.** Predĺžený upevňovací profil CNPS na rozšírenie sprchovacích dverí o 20 – 40 mm.
- 5.** Súčasťou balenia je 1 kus kovového držiaka.

Vaníčky

→ 230

Odtokové žľaby

→ 262

Sedadlá

→ 222

Batérie

→ 472

Príslušenstvo

→ 564



Chrome CSD2

Vyhotovenie



Štandardná výplň



Atypická výplň



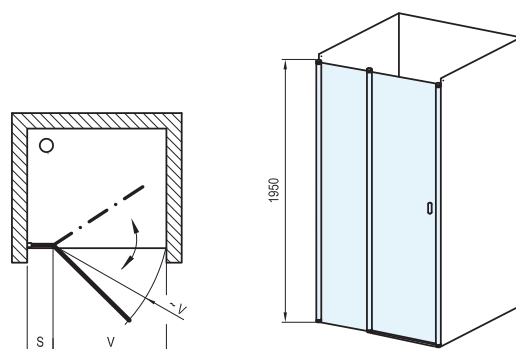
Výška
1950 mm

Obj. číslo	Typ	Rám	Výplň	Rozmery výrobku (mm)	Rozmer „S“ (mm)	Vstup „V“ (mm)	Rozmer balenia (cm)	Hmotnosť brutto (kg)	Cena bez DPH	Cena s DPH
0QVAC100Z1	CSD2 - 100	biela	transparent	975-1005	269	655	117x8x193	33,9	422,50	507
0QVACC00Z1	CSD2 - 100	lesk	transparent	975-1005	269	655	117x8x193	37,7	422,50	507
0QVACU00Z1	CSD2 - 100	satín	transparent	975-1005	269	655	117x8x193	37,7	435,83	523
0QVDC100Z1	CSD2 - 110	biela	transparent	1075-1105	369	655	117x8x193	40,4	435,83	523
0QVDC00Z1	CSD2 - 110	lesk	transparent	1075-1105	369	655	117x8x193	40,4	435,83	523
0QVDCU00Z1	CSD2 - 110	satín	transparent	1075-1105	369	655	117x8x193	40,4	452,50	543
0QVGC100Z1	CSD2 - 120	biela	transparent	1175-1205	469	655	117x8x193	43,8	452,50	543
0QVGC00Z1	CSD2 - 120	lesk	transparent	1175-1205	469	655	117x8x193	43,8	452,50	543
0QVVCU00Z1	CSD2 - 120	satín	transparent	1175-1205	469	655	117x8x193	43,9	469,17	563

Výrobky sú štandardne dodávané do 14 dní.
Súčasťou balenia je aj kovová vzpera.

Nadstavovacie profily

Obj. číslo	Typ	Rám	Rozmery výrobku (mm)	Rozmer balenia (cm)	Hmotnosť brutto (kg)	Cena bez DPH	Cena s DPH
E778801119470	CNPS	biela	53x30x1947	3,5x55x195	1,2	43,33	52
E778801C19470	CNPS	lesk	53x30x1947	3,5x55x195	1,2	43,33	52
E778801U19470	CNPS	satín	53x30x1947	3,5x55x195	1,2	50,00	60



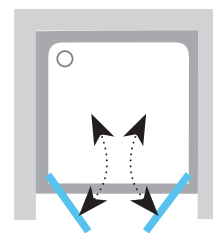
Podklad na výpočet cien atypických výrobkov.

Typ	Rám	Výplň	Poznámka	Šírka (mm)	Hĺbka (mm)	Výška (mm)	Cena bez DPH pre		Cena vrátane DPH pre	
							výšku do 1 950 mm	výšku do 2 050 mm	výšku do 1 950 mm	výšku do 2 050 mm
CSD2	biela	transparent	---	900-1400	---	1000-2050	444,12	488,56	533	586

Priplatky za výplň: grafit 10 %, grape 10 %, matelux 30 %, matrix 30 %
Priplatky za rám: Satin 5 %

Zostavte si výrobok podľa vašich potrieb - online s vizuálnym zobrazením v kúpeľni na <http://atypik.ravak.sk>
Ceny sú uvedené v EUR. Dodacia lehota atypických výrobkov je 6 – 8 týždňov.

CSDL2 Sprchovacie dvere dvojdielne



Možnosť „vyvetrania“ kúta - dvere sa otvárajú dovnútra aj von



Súčasť konceptu Chrome



Predĺžený upevňovací profil umožní rozšírenie výrobku až o 30 mm

Odľahčený originálny dizajn

Ideálne riešenie na vytvorenie sprchovacieho priestoru z niky v kúpeľni so šírkou 90 až 120 cm

Neprehliadnite

- 1.** Odporúčané odtokové žľaby a vpusty: Nehrdzavejúce odtokové žľaby Chrome, 10° a Runway. Plastové odtokové žľaby s nehrdzavejúcou mriežkou Zebra. Plastový vpust SN501 s nehrdzavejúcou mriežkou.
- 2.** Odporúčané vaničky: Perseus Pro, Perseus Pro Flat, Perseus Pro Chrome, Perseus Pro 10°, Gigant, Gigant Pro, Gigant Pro Flat, Gigant Pro Chrome, Gigant Pro 10°.
- 3.** Nie je možné kombinovať s CPS.
- 4.** Predĺžený upevňovací profil CNPS na rozšírenie sprchovacích dverí o 20 – 40 mm.

Vaničky

→ 230

Odtokové žľaby

→ 262

Sedadlá

→ 222

Batérie

→ 472

Príslušenstvo

→ 564



Chrome CSDL2

Vyhotovenie



Štandardná výplň



Atypická výplň



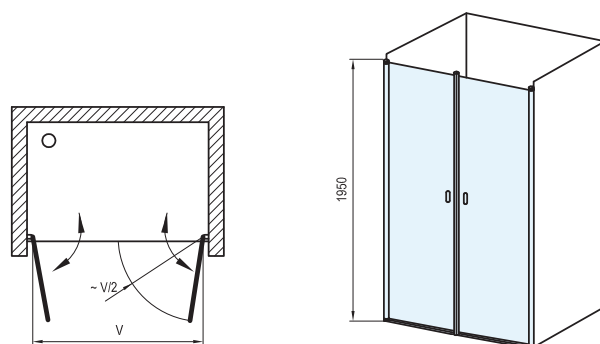
Výška
1950 mm

Obj. číslo	Typ	Rám	Výplň	Rozmery výrobku (mm)	Vstup „V“ (mm)	Rozmer balenia (cm)	Hmotnosť brutto (kg)	Cena bez DPH	Cena s DPH
0QV7C10LZ1	CSDL2 - 90	biela	transparent	875-905	720	62x8x200	38,2	492,50	591
0QV7CC0LZ1	CSDL2 - 90	lesk	transparent	875-905	720	62x8x200	38,2	492,50	591
0QV7CU0LZ1	CSDL2 - 90	satín	transparent	875-905	720	62x8x200	38,2	505,83	607
0QVAC10LZ1	CSDL2 - 100	biela	transparent	975-1005	820	62x8x200	41,2	505,83	607
0QVACC0LZ1	CSDL2 - 100	lesk	transparent	975-1005	820	62x8x200	41,2	505,83	607
0QVACU0LZ1	CSDL2 - 100	satín	transparent	975-1005	820	62x8x200	41,2	522,50	627
0QVDC10LZ1	CSDL2 - 110	biela	transparent	1075-1105	920	62x8x200	44,0	522,50	627
0QVDC0LZ1	CSDL2 - 110	lesk	transparent	1075-1105	920	62x8x200	44,0	522,50	627
0QVDCU0LZ1	CSDL2 - 110	satín	transparent	1075-1105	920	62x8x200	44,0	535,83	643
0QVGC10LZ1	CSDL2 - 120	biela	transparent	1175-1205	1020	117x8x193	47,0	512,50	615
0QVGC0LZ1	CSDL2 - 120	lesk	transparent	1175-1205	1020	117x8x193	47,0	512,50	615
0QVGCU0LZ1	CSDL2 - 120	satín	transparent	1175-1205	1020	117x8x193	47,0	529,17	635

Výrobky sú štandardne dodávané do 14 dní.

Nadstavovacie profily

Obj. číslo	Typ	Rám	Rozmery výrobku (mm)	Rozmer balenia (cm)	Hmotnosť brutto (kg)	Cena bez DPH	Cena s DPH
E778801119470	CNPS	biela	53x30x1947	3,5x55x195	1,2	43,33	52
E778801C19470	CNPS	lesk	53x30x1947	3,5x55x195	1,2	43,33	52
E778801U19470	CNPS	satín	53x30x1947	3,5x55x195	1,2	50,00	60



Podklad na výpočet cien atypických výrobkov.

Typ	Rám	Výplň	Poznámka	Šírka (mm)	Hĺbka (mm)	Výška (mm)	Cena bez DPH pre		Cena vrátane DPH pre	
							výšku do 1 950 mm	výšku do 2 050 mm	výšku do 1 950 mm	výšku do 2 050 mm
CSDL2	biela	transparent	---	600-1200	---	1000-2050	587,91	646,73	705	776
CSDL2	biela	transparent	---	1201-1800	---	1000-2050	607,52	668,30	729	802

Priplatky za výplň: grafit 10 %, grape 10 %, matelux 30 %, matrix 30 %
 Priplatky za rám: Satin 5 %

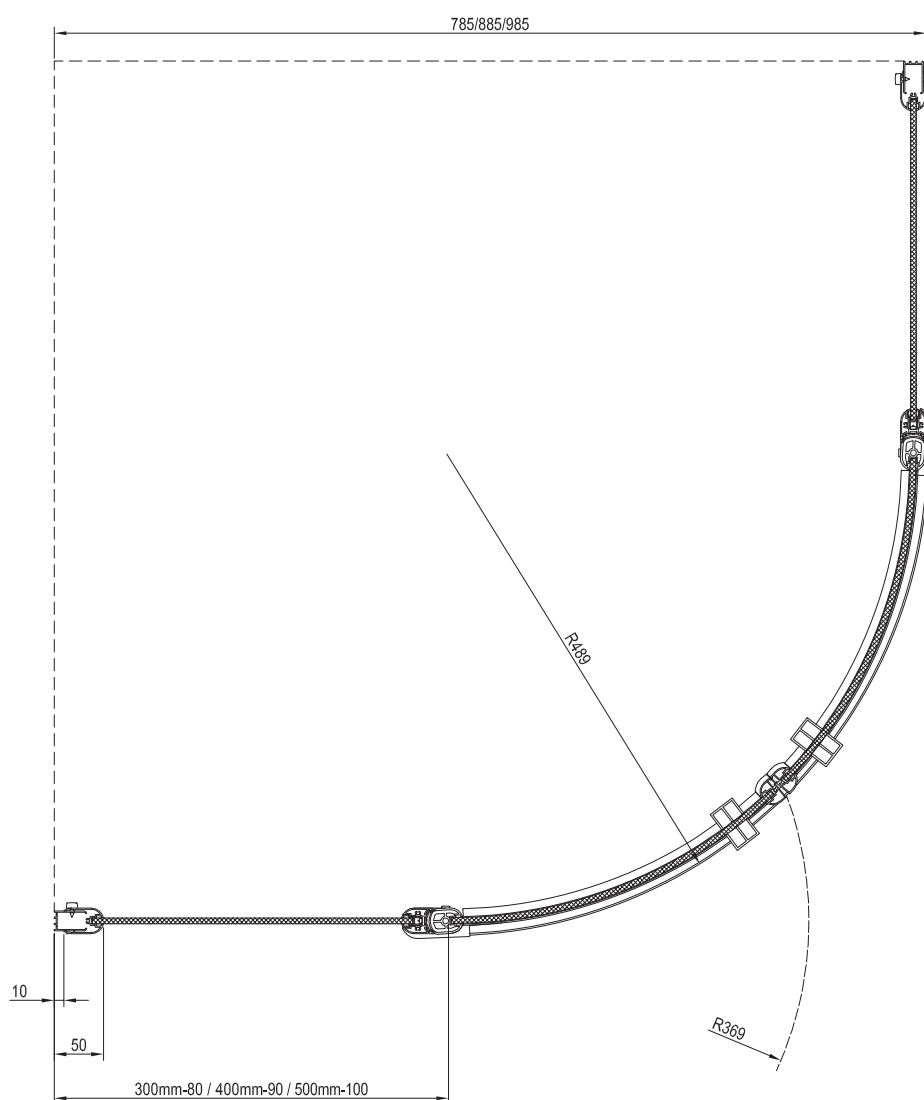
Zostavte si výrobok podľa vašich potrieb - online s vizuálnym zobrazením v kúpeľni na <http://atypik.ravak.sk>
 Ceny sú uvedené v EUR. Dodacia lehota atypických výrobkov je 6 – 8 týždňov.

CSKK4 Stavebná pripravenosť

Typ	Montáž na vaničku * Odporúčany rozmer vaničky (mm)	Montáž na podlahu ** Odporúčany rozmer spádovaného priestoru (mm)
CSKK4 - 80	800 x 800, R 500	Podľa technického nákresu
CSKK4 - 90	900 x 900, R 500	Podľa technického nákresu

* Hodnoty uvedené v tabuľke sú v súlade s inštaláciou vaničky podľa montážneho návodu RAVAK

** Rozmery v tabuľke sú na vnútornú hranu skla.

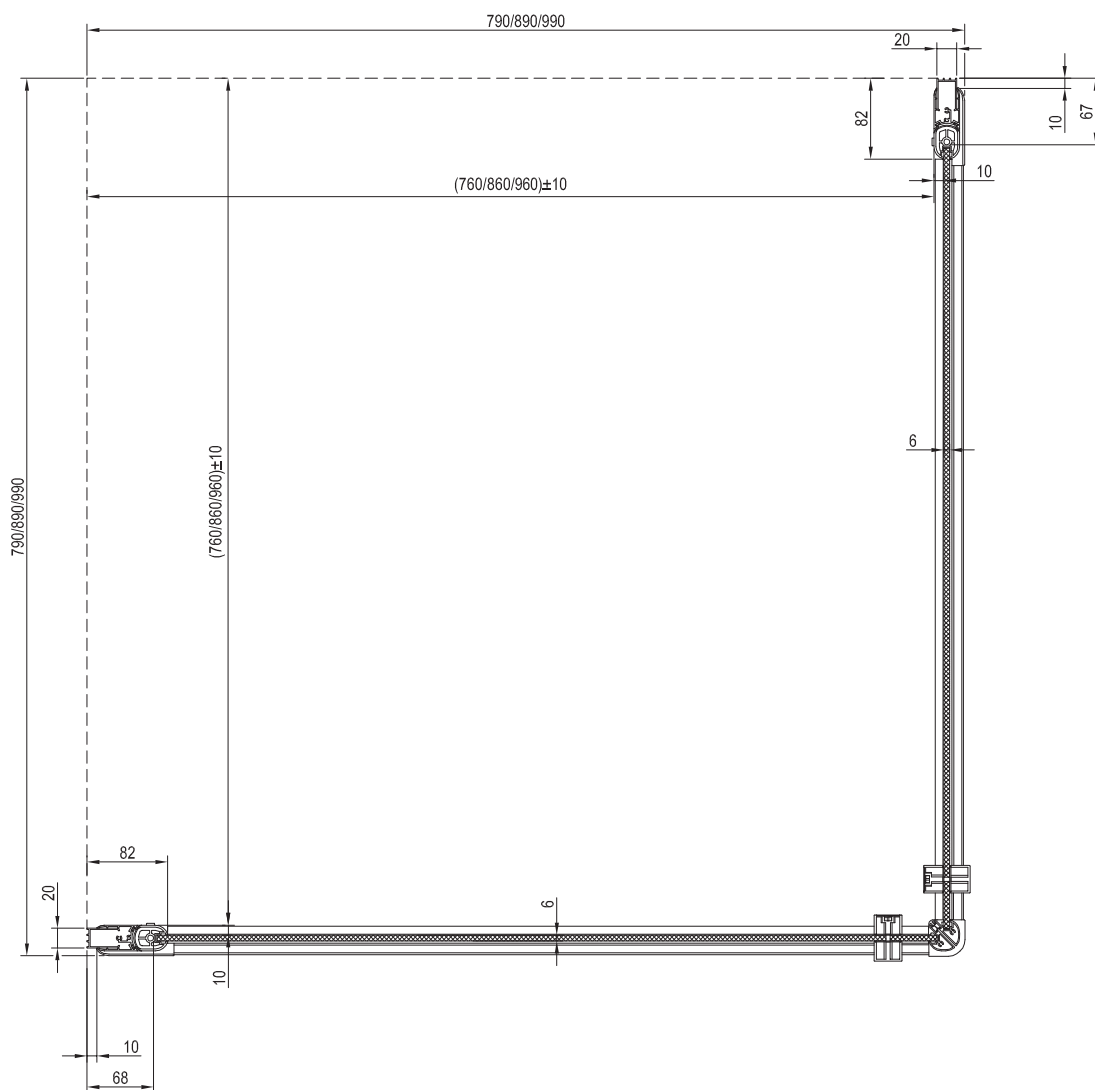


CRV1 + CRV1 Stavebná pripravenosť

Typ	Montáž na vaničku * Odporúčany rozmer vaničky (mm)	Montáž na podlahu ** Odporúčany rozmer spádovaného priestoru (mm)
CRV1 - 80 + CRV1 80	800 x 800	760 x 760
CRV1 - 90 + CRV1 90	900 x 900	860 x 860
CRV1 - 100 + CRV1 100	1000 x 1000	960 x 960
CRV1 - 100 + CRV1 80	1000 x 800	960 x 760
CRV1 - 100 + CRV1 90	-	960 x 860

* Hodnoty uvedené v tabuľke sú v súlade s inštaláciou vaničky podľa montážneho návodu RAVAK

** Rozmery v tabuľke sú na vnútornú hranu skla.

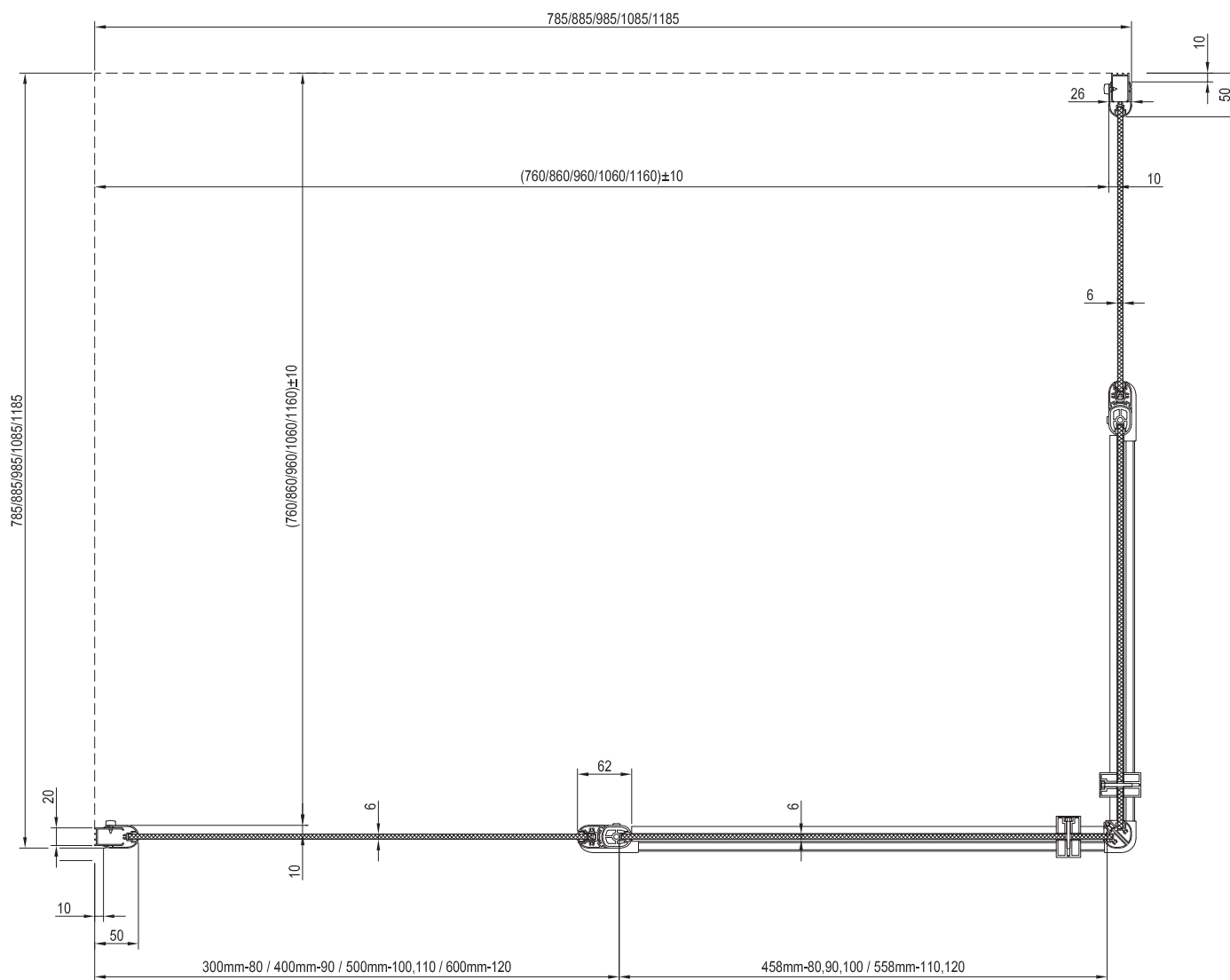


CRV2 + CRV2 Stavebná pripravenosť

Typ	Montáž na vaničku * Odporúčany rozmer vaničky (mm)	Montáž na podlahu ** Odporúčany rozmer spadovaného priestoru (mm)
CRV2 - 80 + CRV2 - 80	800 x 800	760 x 760
CRV2 - 90 + CRV2 - 90	900 x 900	860 x 860
CRV2 - 100 + CRV2 - 100	1000 x 1000	960 x 960
CRV2 - 100 + CRV2 - 80	1000 x 800	960 x 760
CRV2 - 110 + CRV2 - 80	1100 x 800	1060 x 760
CRV2 - 120 + CRV2 - 80	1200 x 800	1160 x 760
CRV2 - 120 + CRV2 - 90	1200 x 900	1160 x 860

* Hodnoty uvedené v tabuľke sú v súlade s inštaláciou vaničky podľa montážneho návodu RAVAK

** Rozmery v tabuľke sú na vnútornú hranu skla.

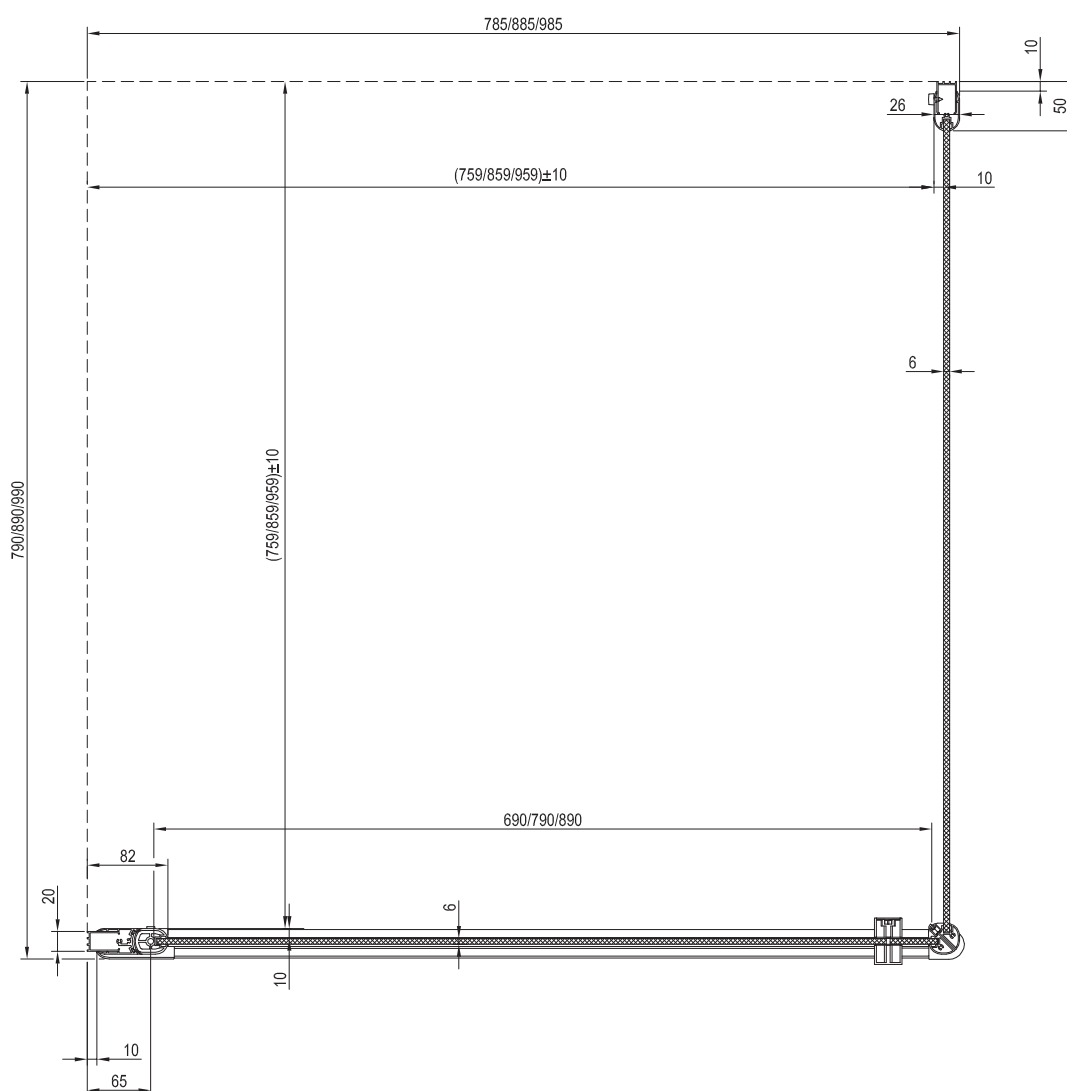


CRV1 + CPS Stavebná pripravenosť

Typ	Montáž na vaničku * Odporúčany rozmer vaničky (mm)	Montáž na podlahu ** Odporúčany rozmer spádovaného priestoru (mm)
CRV1 - 80 + CPS - 80	800 x 800	760 x 760
CRV1 - 90 + CPS - 90	900 x 900	860 x 860
CRV1 - 100 + CPS - 100	1000 x 1000	960 x 960
CRV1 - 100 + CPS - 80	1000 x 800	960 x 760
Iné kombinácie	-	Podľa technického nákresu

* Hodnoty uvedené v tabuľke sú v súlade s inštaláciou vaničky podľa montážneho návodu RAVAK

** Rozmery v tabuľke sú na vnútornú hranu skla.

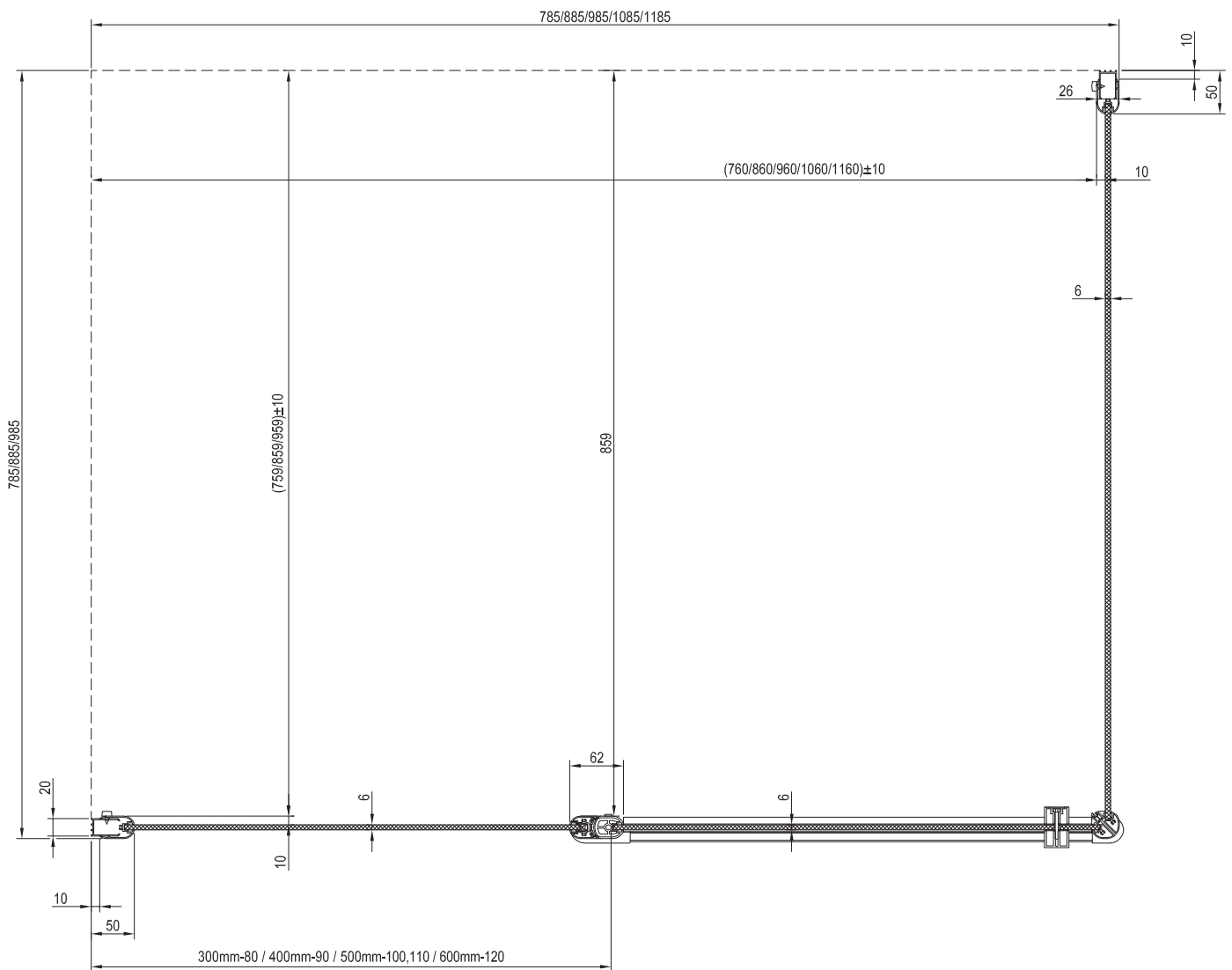


CRV2 + CPS Stavebná pripravenosť

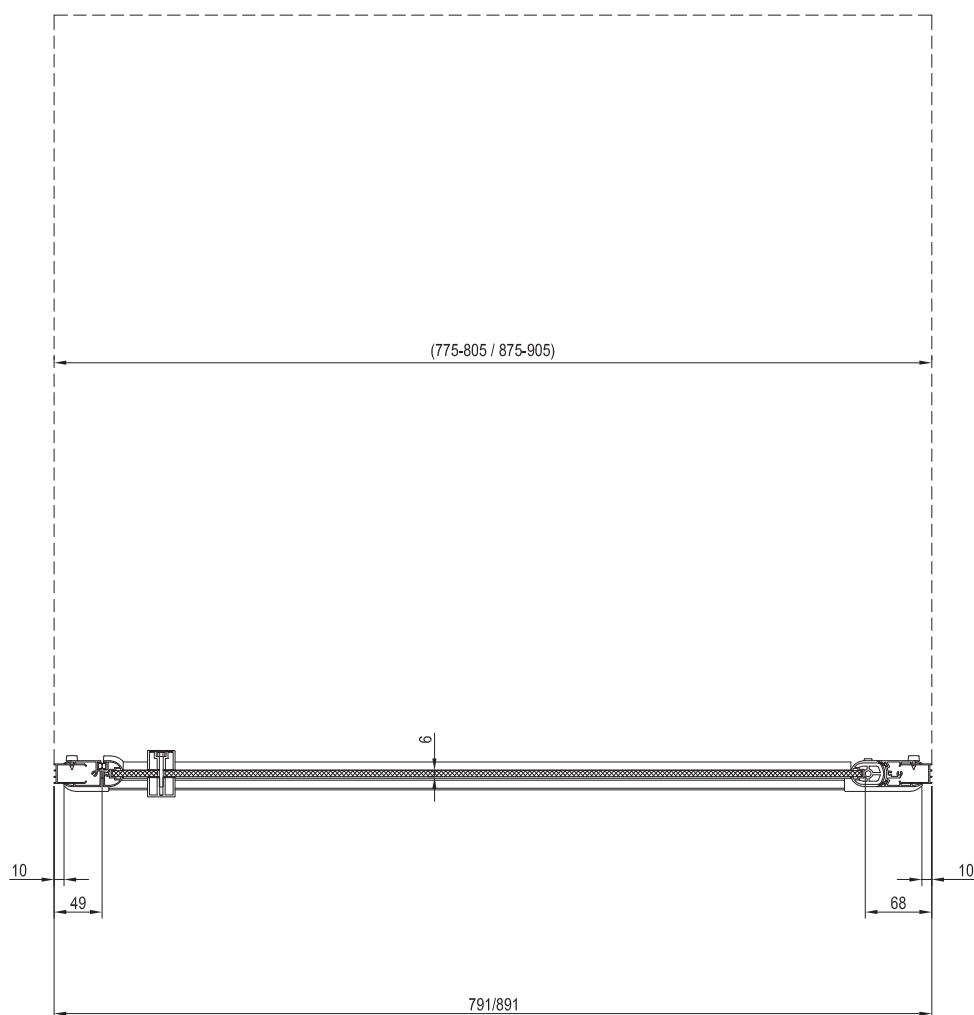
Typ	Montáž na vaničku * Odporúčany rozmer vaničky (mm)	Montáž na podlahu ** Odporúčany rozmer spádovaného priestoru (mm)
CRV2 - 80 + CPS - 80	800 x 800	760 x 760
CRV2 - 90 + CPS - 90	900 x 900	860 x 860
CRV2 - 100 + CPS - 100	1000 x 1000	960 x 960
CRV2 - 100 + CPS - 80	1000 x 800	960 x 760
CRV2 - 110 + CPS - 80	1100 x 800	1060 x 760
CRV2 - 120 + CPS - 80	1200 x 800	1160 x 760
CRV2 - 120 + CPS - 90	1200 x 900	1160 x 860
Iné kombinácie	-	Podľa technického nákresu

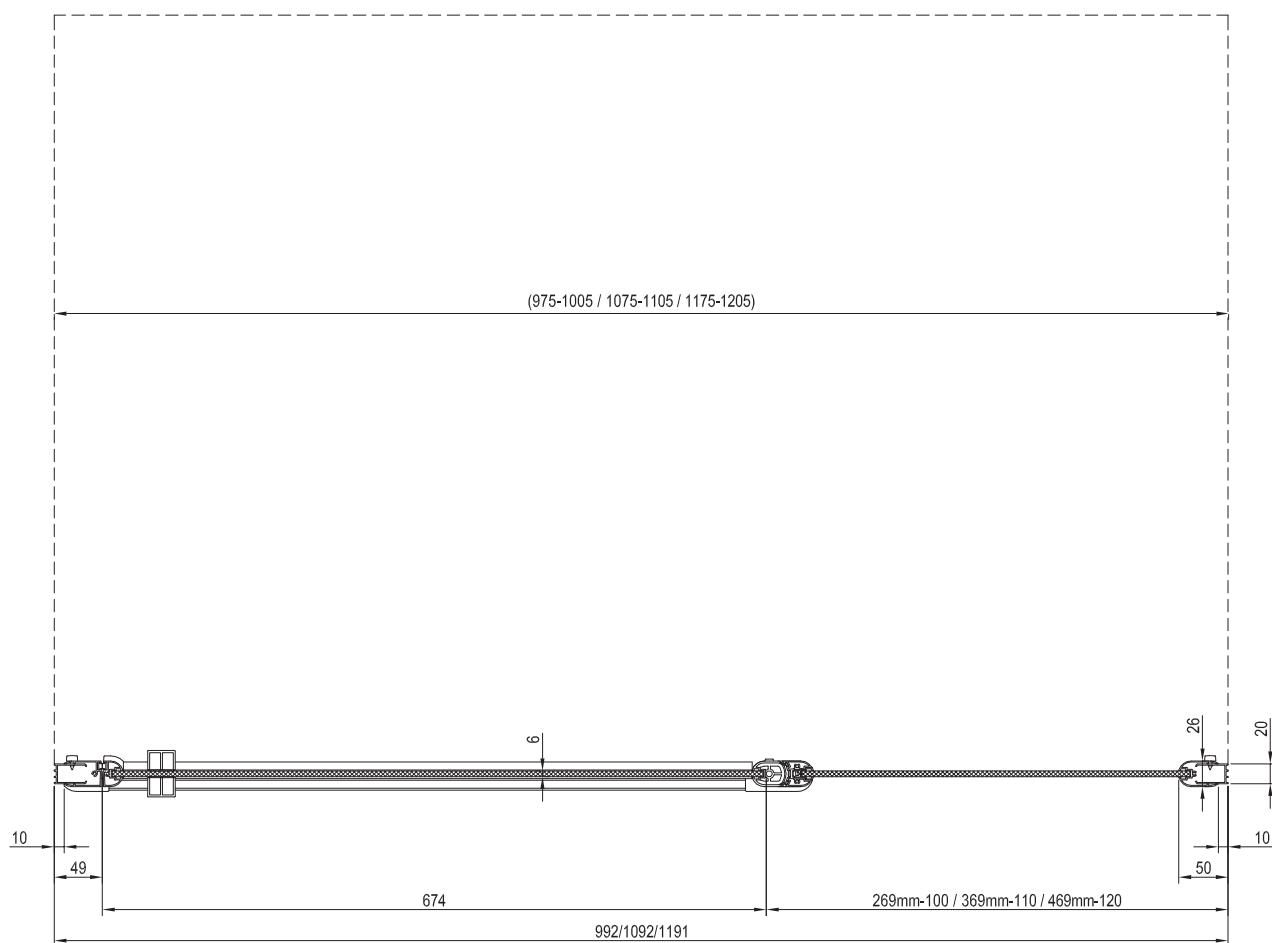
* Hodnoty uvedené v tabuľke sú v súlade s inštaláciou vaničky podľa montážneho návodu RAVAK

** Rozmery v tabuľke sú na vnútornú hranu skla.

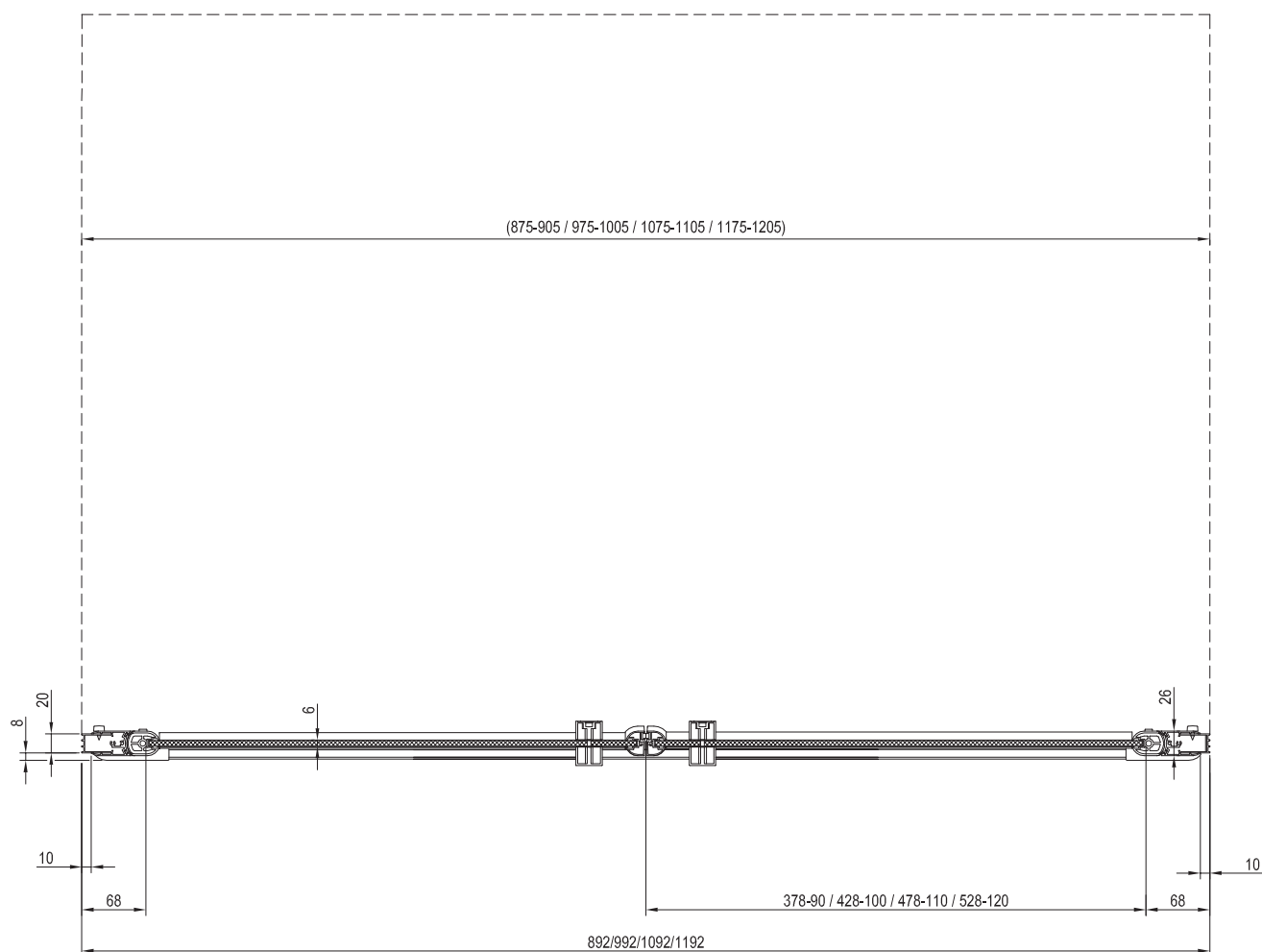


CSD1 Stavebná pripravenosť





CSDL2 Stavebná pripravenosť



Upevňovacie a nadstavovacie profily

Obj. číslo	Typ	Rám	Rozmery výrobku (mm)	Rozmer balenia (cm)	Hmotnosť brutto (kg)	Cena bez DPH	Cena s DPH
E778801119470	CNPS	biela	53x30x1947	3,5x55x195	1,2	43,33	52
E778801C19470	CNPS	lesk	53x30x1947	3,5x55x195	1,2	43,33	52
E778801U19470	CNPS	satin	53x30x1947	3,5x55x195	1,2	50,00	60

Obj. číslo	Typ	Rám	Rozmery výrobku (mm)	Rozmer balenia (cm)	Hmotnosť brutto (kg)	Cena bez DPH	Cena s DPH
E778801119400	CNPS pro CPS	biela	53x30x1940	3,5x55x195	1,2	43,33	52
E778801C19400	CNPS pro CPS	lesk	53x30x1940	3,5x55x195	1,2	43,33	52
E778801U19400	CNPS pro CPS	satin	53x30x1940	3,5x55x195	1,2	50,00	60

Upevňovacie profily Chrome

Štandardný upevňovací profil je súčasťou každého balenia výrobku Chrome a umožňuje nastavenie (rozšírenie / zúženie) výrobku o 10 mm.

Ak potrebujete rozšíriť výrobok o viac, je potreba dokúpiť nový predĺžený upevňovací profil, ktorý je o 20 mm širší a umožní rozšíriť výrobok o extra 20 mm s tým, že tolerancia +/- 10 mm je zachovaná.

lesk

satin

biela

Predĺžený upevňovací profil

Výrobok CNPS pre CPS slúži na nastavenie pevných stien CPS. Pre všetky ostatné výrobky Chrome je určený výrobok CNPS.

Nexty



5 5 ROKOV ZÁRUKA
NA VŠETKY SPRCHOVÉ
KÚTY A DVERE

6 HRÚBKVA
SKLA
mm

AntiCalc OCHRANA SKLA
Sklo je chránené technológiou
povrchovej úpravy RAVAK AntiCalc®

NADSTAVOVACÍ PROFIL

JEDNODUCHÁ ÚDRŽBA
Žiadne profily
a neprístupné miesta

L/P
VARIANT
180°
R

design nosal[®]



Perfektný vzhľad

Minimum kovových profilov
a maximum čistého skla
= vzdušný dizajn

100 % spoľahlivosť

Otočný čap z vysoko legovanej
oceľe osadený v kvalitnom
puzdre nenecháva priestor na
komplikácie a zaisťuje extrémne
dlhú životnosť

Perfektná prispôsobivosť

Dokáže sa najlepšie prispôbiť
stavebným nepresnostiam
s použitím nastavovacích
profilov NNPS o 2 cm na každej
strane => vyrieši takmer všetky
problémy

Perfektná čistiteľnosť

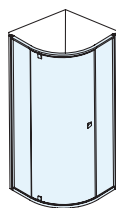
Minimum profilov a žiadne
neprístupné miesta = menej
času na údržbu

Perfektná montáž

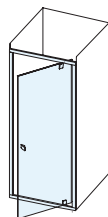
Dodávame zmontované
– jednoduchá a presná práca

Nenáročná údržba

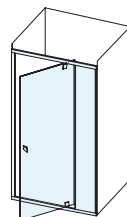
Vďaka ochrannej vrstve RAVAK
AntiCalc® vydrží sklo dlhšie
čisté
(neusadzuje sa vodný kameň)



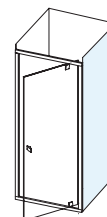
NSKK3



NDOP1



NDOP2



NPSS

Štvrtkruhové sprchovacie kúty > 104

Sprchové dvere > 106

pevná stena > 110

NSKK3 Sprchovací kút štvrtkruhový trojdielny



Nezničiteľný pivotový mechanizmus otvárania dverí



Nastaviteľnosť až o 40 mm - možnosť použitia NNPS



Predzmontovaný výrobok = jednoduchá montáž

Čistý moderný dizajn

Moderný tvar pántu a rukoväti v spojení s odľahčeným rámom vytvára charakteristickú tvár kúta.

Neprehliadnite

1. Odporúčané vaničky: Elipso, Elipso Pro, Elipso Pro Flat, Elipso Pro Chrome, Ronda.
2. Bezpečnostné 6 mm sklo s patentovanou ochrannou technológiou RAVAK AntiCalc®.
3. Polomer R500
4. Nastavovací profil NNPS na rozšírenie dverí o 2 cm na každej strane.

Vaničky

→ 230

Odtokové žľaby

→ 262

Sedadlá

→ 222

Batérie

→ 472

Príslušenstvo

→ 564



Nexty NSKK3

Vyhotovenie



Štandardná výplň



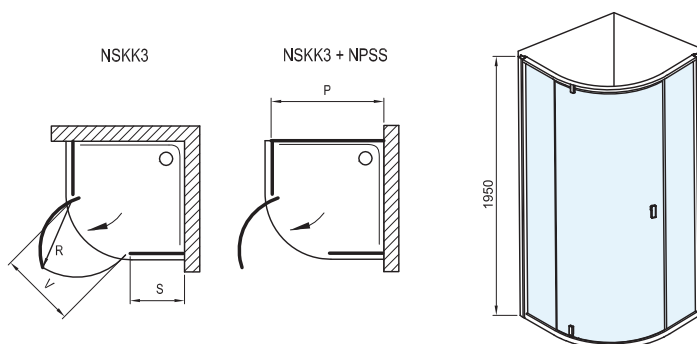
Výška
1950 mm

Obj. číslo	Typ	Rám	Výplň	Rozmery výrobku (mm)	Rozmery výrobku v mm – montáž s NPSS	Vstup „V“ (mm)	Rozmer balenia (cm)	Hmotnosť brutto (kg)	Cena bez DPH	Cena s DPH
30644100Z1	NSKK3 - 80	biela	transparent	770-795x770-795	785 x 775-795	508	66x17x200	48,7	525,83	631
30644101Z1	NSKK3 - 80	biela/biela	transparent	770-795x770-795	785 x 775-795	508	66x17x200	48,7	525,83	631
30644300Z1	NSKK3 - 80	čierna	transparent	770-795x770-795	785 x 775-795	508	66x17x200	48,7	562,50	675
30644C00Z1	NSKK3 - 80	lesk	transparent	770-795x770-795	785 x 775-795	508	66x17x200	48,7	525,83	631
30644U00Z1	NSKK3 - 80	satin	transparent	770-795x770-795	785 x 775-795	508	66x17x200	48,7	532,50	639
30677100Z1	NSKK3 - 90	biela	transparent	870-895x870-895	885 x 875-895	508	66x17x200	55,1	562,50	675
30677101Z1	NSKK3 - 90	biela/biela	transparent	870-895x870-895	885 x 875-895	508	66x17x200	55,1	562,50	675
30677300Z1	NSKK3 - 90	čierna	transparent	870-895x870-895	885 x 875-895	508	66x17x200	55,1	599,17	719
30677C00Z1	NSKK3 - 90	lesk	transparent	870-895x870-895	885 x 875-895	508	66x17x200	55,1	562,50	675
30677U00Z1	NSKK3 - 90	satin	transparent	870-895x870-895	885 x 875-895	508	66x17x200	55,1	572,50	687
306AA100Z1	○ NSKK3 - 100	biela	transparent	970-995x970-995	985 x 975-995	508	66x17x200	61,3	599,17	719
306AA101Z1	○ NSKK3 - 100	biela/biela	transparent	970-995x970-995	985 x 975-995	508	66x17x200	61,3	599,17	719
306AA300Z1	○ NSKK3 - 100	čierna	transparent	970-995x970-995	985 x 975-995	508	66x17x200	61,3	635,83	763
306AAC00Z1	○ NSKK3 - 100	lesk	transparent	970-995x970-995	985 x 975-995	508	66x17x200	61,3	599,17	719
306AAU00Z1	○ NSKK3 - 100	satin	transparent	970-995x970-995	985 x 975-995	508	66x17x200	61,3	599,17	719

○ Dodacia lehota je 6 týždňov.
Ostatné výrobky sú štandardne dodávané do 14 dní.

Nadstavovacie profily

Obj. číslo	Typ	Rám	Rozmery výrobku (mm)	Rozmer balenia (cm)	Hmotnosť brutto (kg)	Cena bez DPH	Cena s DPH
E778802119500	NNPS	biela	23x26x1950	2x3x196	0,6	15,00	18
E778802319500	NNPS	čierna	23x26x1950	2x3x196	0,6	15,00	18
E778802C19500	NNPS	lesk	23x26x1950	2x3x196	0,6	16,67	20
E778802U19500	NNPS	satin	23x26x1950	2x3x196	0,6	16,67	20



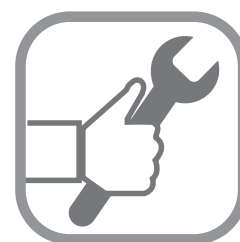
NDOP1 Sprchovacie dvere otočné jednodielne



Nezničiteľný pivotový mechanizmus otvárania dverí



Nastaviteľnosť až o 40 mm - možnosť použitia NNPS



Predzmontovaný výrobok = jednoduchá montáž

Čistý moderný dizajn

Ideálne riešenie na vytvorenie sprchovacieho priestoru z niky v kúpeľni so šírkou 80 až 90 cm, alebo na vytvorenie sprchovacieho kúta v kombinácii s pevnou stenou NPSS.

Neprehliadnite

- 1.** Odporúčané odtokové žľaby a vpusty: Nehrdzavejúce odtokové žľaby Chrome, 10° a Runway. Plastové odtokové žľaby s nehrdzavejúcou mriežkou Zebra. Plastový vpust SN501 s nehrdzavejúcou mriežkou.
- 2.** Odporúčané vaničky: Perseus Pro, Perseus Pro Flat, Perseus Pro Chrome, Perseus Pro 10°, Gigant, Gigant Pro, Gigant Pro Flat, Gigant Pro Chrome, Gigant Pro 10°, Angela.
- 3.** Bezpečnostné 6 mm sklo s patentovanou ochrannou technológiou RAVAK AntiCalc®.
- 4.** Nadstavovací profil NNPS na rozšírenie dverí o 2 cm na každej strane.

Vaničky

→ 230

Odtokové žľaby

→ 262

Sedadlá

→ 222

Batérie

→ 472

Príslušenstvo

→ 564



Nexty NDOP1

Vyhotovenie



Štandardná výplň



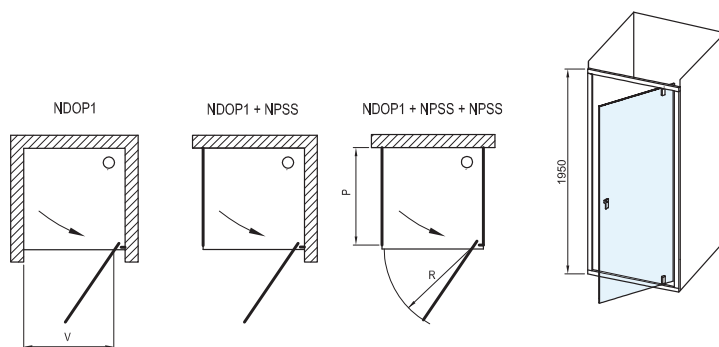
Výška
1950 mm

Obj. číslo	Typ	Rám	Výplň	Rozmery výrobku (mm)	Rozmery výrobku v mm – montáž s NPSS	Rozmery výrobku v mm – montáž s NPSS+NPSS	Vstup „V“ (mm)	Rozmer balenia (cm)	Hmotnosť brutto (kg)	Cena bez DPH	Cena s DPH
03O40100Z1	NDOP1 - 80	biela	transparent	777-827	775-800	771	510	79x4,8x200	29,4	382,50	459
03O40101Z1	NDOP1 - 80	biela/biela	transparent	777-827	775-800	771	510	79x4,8x200	29,4	382,50	459
03O40300Z1	NDOP1 - 80	čierna	transparent	777-827	775-800	771	510	79x4,8x200	29,4	399,17	479
03O40C00Z1	NDOP1 - 80	lesk	transparent	777-827	775-800	771	510	79x4,8x200	29,4	382,50	459
03O40U00Z1	NDOP1 - 80	satín	transparent	777-827	775-800	771	510	79x4,8x200	29,4	389,17	467
03O70100Z1	NDOP1 - 90	biela	transparent	877-927	885-900	871	610	89x4,8x200	32,6	399,17	479
03O70101Z1	NDOP1 - 90	biela/biela	transparent	877-927	875-900	871	610	89x4,8x200	32,6	399,17	479
03O70300Z1	NDOP1 - 90	čierna	transparent	877-927	875-900	871	610	89x4,8x200	32,6	415,83	499
03O70C00Z1	NDOP1 - 90	lesk	transparent	877-927	875-900	871	610	89x4,8x200	32,6	399,17	479
03O70U00Z1	NDOP1 - 90	satín	transparent	877-927	875-900	871	610	89x4,8x200	32,6	409,17	491

Výrobky sú štandardne dodávané do 14 dní.

Nadstavovacie profily

Obj. číslo	Typ	Rám	Rozmery výrobku (mm)	Rozmer balenia (cm)	Hmotnosť brutto (kg)	Cena bez DPH	Cena s DPH
E778802119500	NNPS	biela	23x26x1950	2x3x196	0,6	15,00	18
E778802319500	NNPS	čierna	23x26x1950	2x3x196	0,6	15,00	18
E778802C19500	NNPS	lesk	23x26x1950	2x3x196	0,6	16,67	20
E778802U19500	NNPS	satín	23x26x1950	2x3x196	0,6	16,67	20



NDOP2 Sprchovacie dvere otočné dvojdielne



Nezničiteľný pivotový mechanizmus otvárania dverí



Nastaviteľnosť až o 40 mm - možnosť použitia NNPS



Predzmontovaný výrobok = jednoduchá montáž

Čistý moderný dizajn

Ideálne riešenie na vytvorenie sprchovacieho priestoru z niky v kúpeľni so šírkou 100 až 120 cm, alebo na vytvorenie sprchovacieho kúta v kombinácii s pevnou stenou NPSS.

Neprehliadnite

- 1.** Odporúčané odtokové žľaby a vpusty: Nehrdzavejúce odtokové žľaby Chrome, 10° a Runway. Plastové odtokové žľaby s nehrdzavejúcou mriežkou Zebra. Plastový vpust SN501 s nehrdzavejúcou mriežkou.
- 2.** Odporúčané vaničky: Perseus Pro, Perseus Pro Flat, Perseus Pro Chrome, Perseus Pro 10°, Gigant, Gigant Pro, Gigant Pro Flat, Gigant Pro Chrome, Gigant Pro 10°, Angela.
- 3.** Bezpečnostné 6 mm sklo s patentovanou ochrannou technológiou RAVAK AntiCalc®.
- 4.** Nadstavovací profil NNPS na rozšírenie dverí o 2 cm na každej strane.

Vaničky

→ 230

Odtokové žľaby

→ 262

Sedadlá

→ 222

Batérie

→ 472

Príslušenstvo

→ 564



Nexty NDOP2

Vyhotovenie



Štandardná výplň



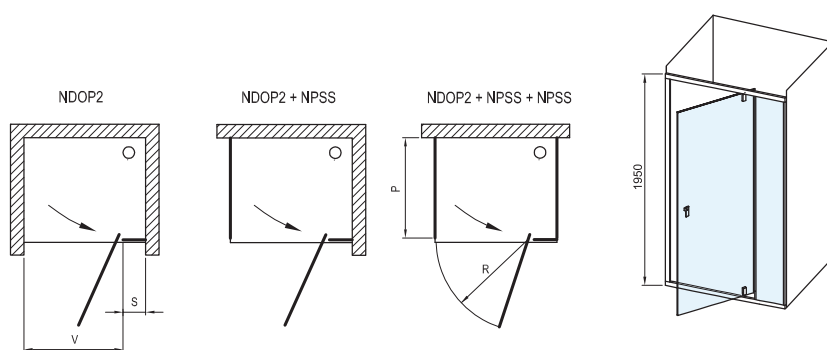
Výška
1950 mm

Obj. číslo	Typ	Rám	Výplň	Rozmery výrobku (mm)	Rozmery výrobku v mm – montáž s NPSS	Rozmery výrobku v mm – montáž s NPSS+NPSS	Vstup „V“ (mm)	Rozmer balenia (cm)	Hmotnosť brutto (kg)	Cena bez DPH	Cena s DPH
03OA0100Z1	NDOP2 - 100	biela	transparent	977-1027	975-1000	971	510	99x4,8x200	36,2	409,17	491
03OA0101Z1	NDOP2 - 100	biela/biela	transparent	977-1027	975-1000	971	510	99x4,8x200	36,2	409,17	491
03OA0300Z1	NDOP2 - 100	čierna	transparent	977-1027	975-1000	971	510	99x4,8x200	36,2	432,50	519
03OA0C00Z1	NDOP2 - 100	lesk	transparent	977-1027	975-1000	971	510	99x4,8x200	36,2	409,17	491
03OA0U00Z1	NDOP2 - 100	satín	transparent	977-1027	975-1000	971	510	99x4,8x200	36,2	419,17	503
03OD0100Z1	NDOP2 - 110	biela	transparent	1077-1127	1075-1100	1071	610	109x4,8x200	39,3	422,50	507
03OD0101Z1	NDOP2 - 110	biela/biela	transparent	1077-1127	1075-1100	1071	610	109x4,8x200	39,3	422,50	507
03OD0300Z1	NDOP2 - 110	čierna	transparent	1077-1127	1075-1100	1071	610	109x4,8x200	39,3	465,83	559
03OD0C00Z1	NDOP2 - 110	lesk	transparent	1077-1127	1075-1100	1071	610	109x4,8x200	39,3	422,50	507
03OD0U00Z1	NDOP2 - 110	satín	transparent	1077-1127	1075-1100	1071	610	109x4,8x200	39,3	432,50	519
03OG0100Z1	NDOP2 - 120	biela	transparent	1177-1227	1175-1200	1171	610	119x4,8x200	42,6	432,50	519
03OG0101Z1	NDOP2 - 120	biela/biela	transparent	1177-1227	1175-1200	1171	610	119x4,8x200	42,6	432,50	519
03OG0300Z1	NDOP2 - 120	čierna	transparent	1177-1227	1175-1200	1171	610	119x4,8x200	42,6	465,83	559
03OG0C00Z1	NDOP2 - 120	lesk	transparent	1177-1227	1175-1200	1171	610	119x4,8x200	42,6	432,50	519
03OG0U00Z1	NDOP2 - 120	satín	transparent	1177-1227	1175-1200	1171	610	119x4,8x200	42,6	442,50	531

Výrobky sú štandardne dodávané do 14 dní.

Nadstavovacie profily

Obj. číslo	Typ	Rám	Rozmery výrobku (mm)	Rozmer balenia (cm)	Hmotnosť brutto (kg)	Cena bez DPH	Cena s DPH
E778802119500	NNPS	biela	23x26x1950	2x3x196	0,6	15,00	18
E778802319500	NNPS	čierna	23x26x1950	2x3x196	0,6	15,00	18
E778802C19500	NNPS	lesk	23x26x1950	2x3x196	0,6	16,67	20
E778802U19500	NNPS	satín	23x26x1950	2x3x196	0,6	16,67	20





Nastavitelnosť až o 40 mm -
možnosť použitia NNPS



Predzmontovaný výrobok =
jednoduchá montáž

Čistý moderný dizajn

Praktické využitie priestoru vedľa pevnej steny sprchovacieho kúta na práčku, umývadlo, toaletu...

Neprehliadnite

- 1.** Odporúčané odtokové žľaby a vpusty: Nehrdzavejúce odtokové žľaby Chrome, 10° a Runway. Plastové odtokové žľaby s nehrdzavejúcou mriežkou Zebra. Plastový vpust SN501 s nehrdzavejúcou mriežkou.
- 2.** Odporúčané vaničky: Perseus Pro, Perseus Pro Flat, Perseus Pro Chrome, Perseus Pro 10°, Gigant, Gigant Pro, Gigant Pro Flat, Gigant Pro Chrome, Gigant Pro 10°, Angela.
- 3.** Bezpečnostné 6 mm sklo s patentovanou ochrannou technológiou RAVAK AntiCalc®.
- 4.** Nedá sa použiť samostatne, slúži na kombinovanie so sprchovými dverami NDOP1 alebo NDOP2. Jednoduchá inštalácia nacvaknutím k sprchovacím dverám.
- 5.** Kombináciou s dvoma pevnými stenami NPSS je možné vytvoriť sprchovací kút v tvare „U“.

Vaničky

→ 230

Odtokové žľaby

→ 262

Sedadlá

→ 222

Batérie

→ 472

Príslušenstvo

→ 564



Nexty NPSS

Vyhotovenie



Štandardná výplň



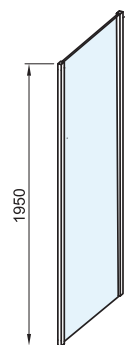
Výška
1950 mm

Obj. číslo	Typ	Rám	Výplň	Rozmery výrobku (mm)	Rozmer balenia (cm)	Hmotnosť brutto (kg)	Cena bez DPH	Cena s DPH
90O40100Z1	NPSS - 80	biela	transparent	775-800	79x4,5x200	26,6	216,67	260
90O40300Z1	NPSS - 80	čierna	transparent	775-800	79x4,5x200	26,6	226,67	272
90O40C00Z1	NPSS - 80	lesk	transparent	775-800	79x4,5x200	26,6	216,67	260
90O40U00Z1	NPSS - 80	satín	transparent	775-800	79x4,5x200	26,6	220,00	264
90O70100Z1	NPSS - 90	biela	transparent	875-900	89x4,5x200	29,7	216,67	260
90O70300Z1	NPSS - 90	čierna	transparent	875-900	89x4,5x200	29,7	233,33	280
90O70C00Z1	NPSS - 90	lesk	transparent	875-900	89x4,5x200	29,7	216,67	260
90O70U00Z1	NPSS - 90	satín	transparent	875-900	89x4,5x200	29,7	220,00	264
90OA0100Z1	NPSS - 100	biela	transparent	975-1000	99x4,5x200	32,9	220,00	264
90OA0300Z1	NPSS - 100	čierna	transparent	975-1000	99x4,5x200	32,9	233,33	280
90OA0C00Z1	NPSS - 100	lesk	transparent	975-1000	99x4,5x200	32,9	220,00	264
90OA0U00Z1	NPSS - 100	satín	transparent	975-1000	99x4,5x200	32,9	226,67	272

Výrobky sú štandardne dodávané do 14 dní.

Nastavovacie profily

Obj. číslo	Typ	Rám	Rozmery výrobku (mm)	Rozmer balenia (cm)	Hmotnosť brutto (kg)	Cena bez DPH	Cena s DPH
E778802119500	NNPS	biela	23x26x1950	2x3x196	0,6	15,00	18
E778802319500	NNPS	čierna	23x26x1950	2x3x196	0,6	15,00	18
E778802C19500	NNPS	lesk	23x26x1950	2x3x196	0,6	16,67	20
E778802U19500	NNPS	satín	23x26x1950	2x3x196	0,6	16,67	20

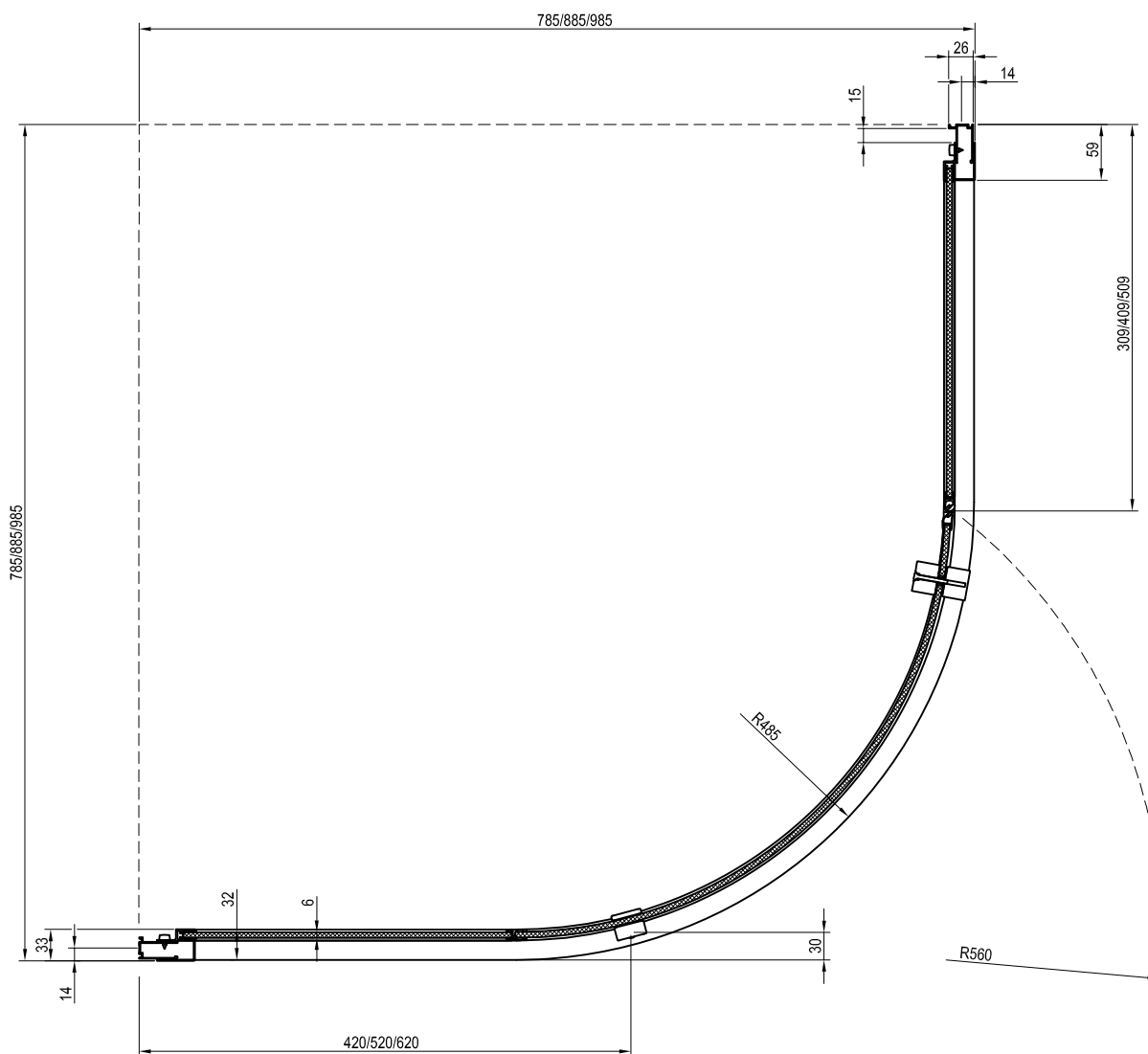


NSKK3 Stavebná pripravenosť

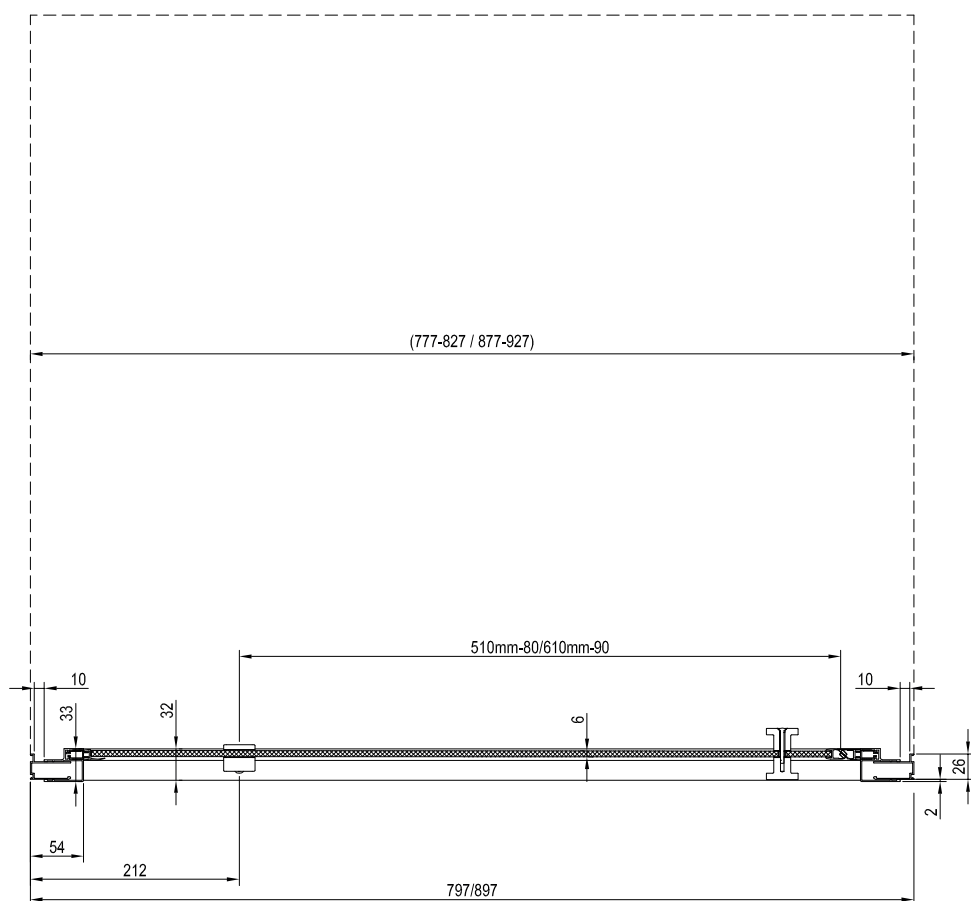
Typ	Montáž na vaničku * Odporúčany rozmer vaničky (mm)	Montáž na podlahu ** Odporúčany rozmer spádovaného priestoru (mm)
NSKK3 - 80	800 x 800, R 500	Podľa technického nákresu
NSKK3 - 90	900 x 900, R 500	Podľa technického nákresu
NSKK3 - 100	1000 x 1000, R 500	Podľa technického nákresu

* Hodnoty uvedené v tabuľke sú v súlade s inštaláciou vaničky podľa montážneho návodu RAVAK

** Rozmery v tabuľke sú na vnútornú hranu skla.



NDOP1 Stavebná pripravenosť

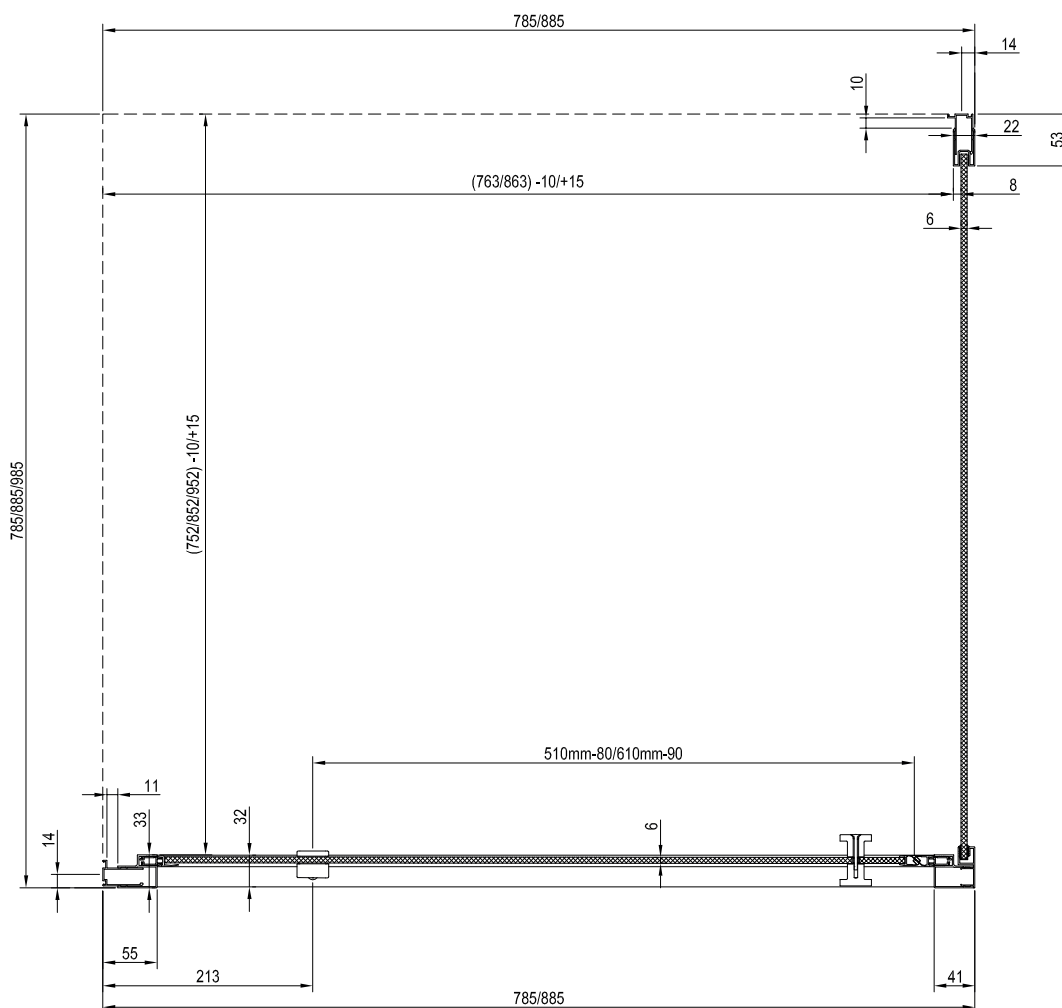


NDOP1 + NPSS Stavebná pripravenosť

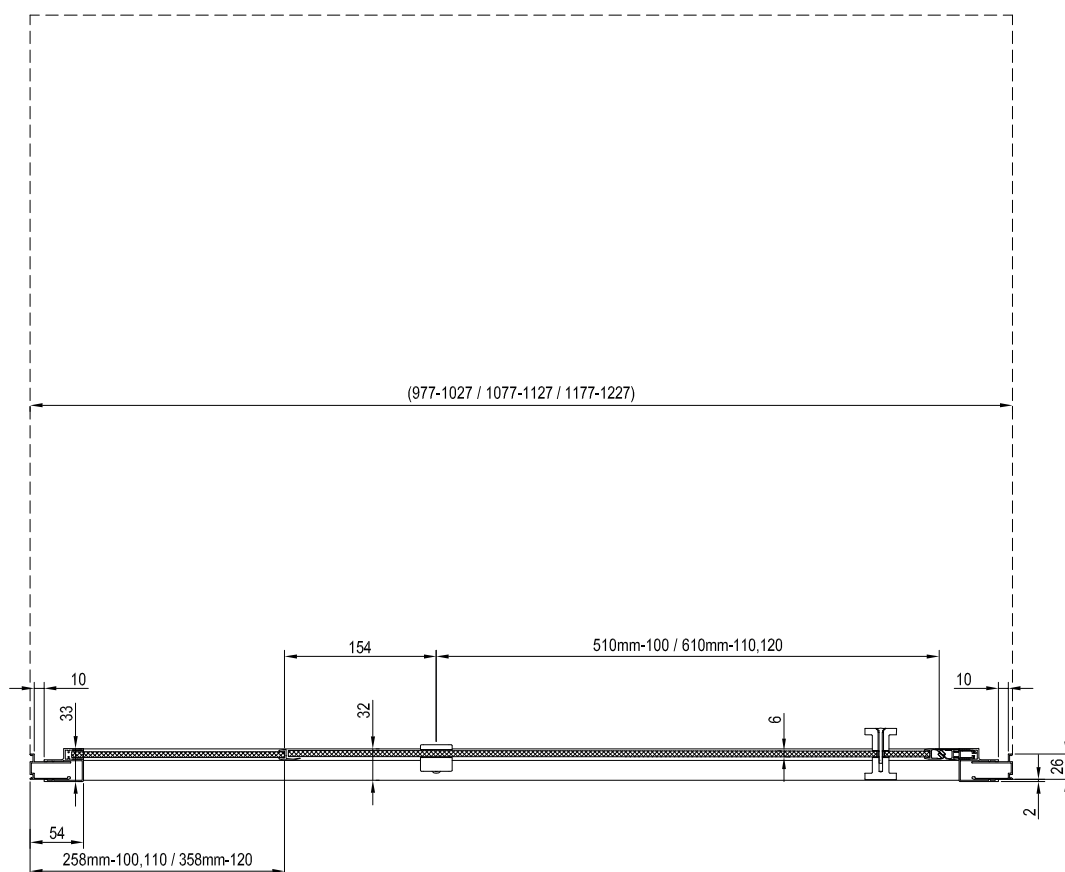
Typ	Montáž na vaničku * Odporúčany rozmer vaničky (mm)	Montáž na podlahu ** Odporúčany rozmer spádovaného priestoru (mm)
NDOP1 - 80 + NPSS - 80	800 x 800	761 x 744
NDOP1 - 90 + NPSS - 90	900 x 900	861 x 844

* Hodnoty uvedené v tabuľke sú v súlade s inštaláciou vaničky podľa montážneho návodu RAVAK

** Rozmery v tabuľke sú na vnútornú hranu skla.



NDOP2 Stavebná pripravenosť

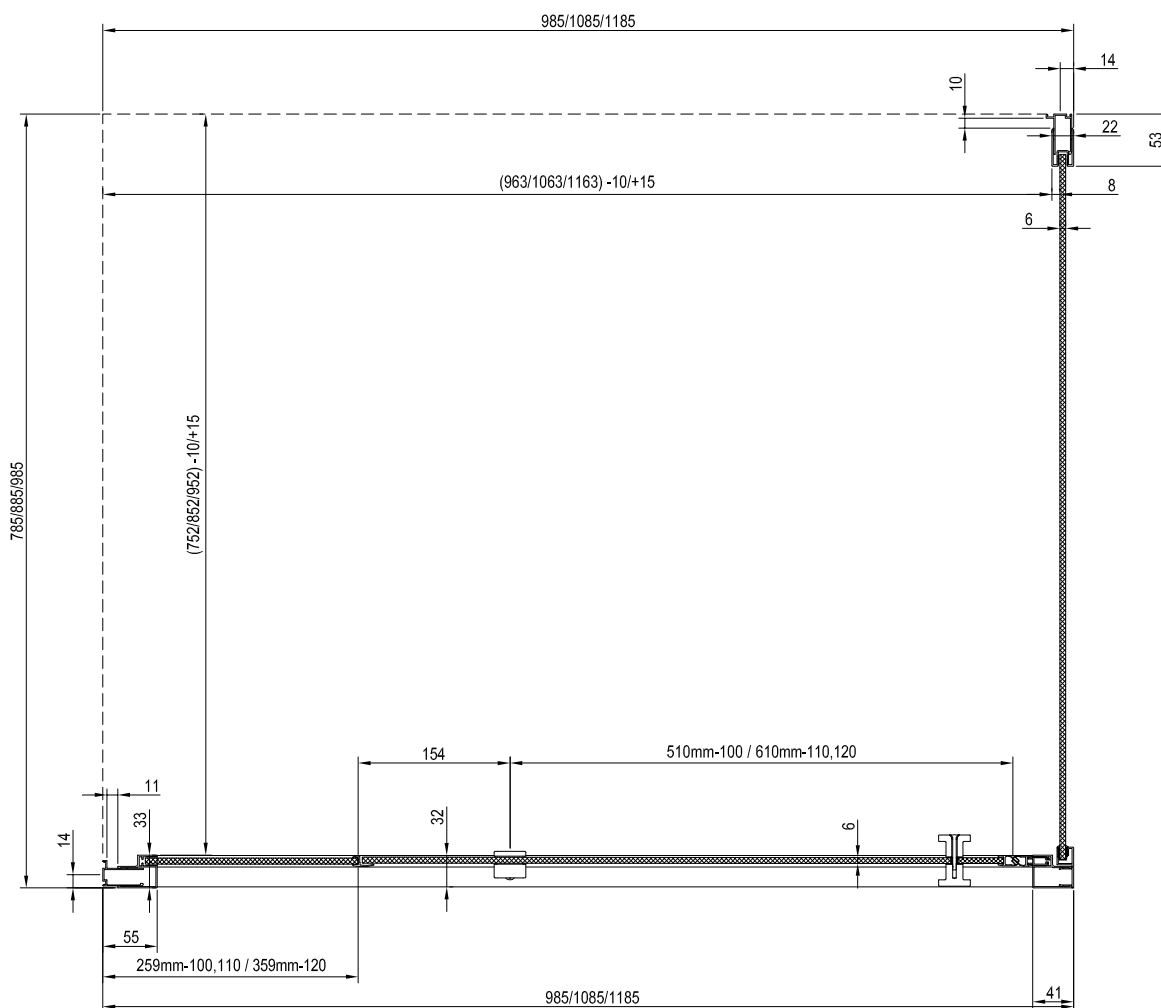


NDOP2 + NPSS Stavebná pripravenosť

Typ	Montáž na vaničku * Odporúčany rozmer vaničky (mm)	Montáž na podlahu ** Odporúčany rozmer spádovaného priestoru (mm)
NDOP2 - 100 + NPSS - 80	1000 x 800	961 x 744
NDOP2 - 100 + NPSS - 100	1000 x 1000	961 x 944
NDOP2 - 110 + NPSS - 80	1100 x 800	1061 x 744
NDOP2 - 120 + NPSS - 80	1200 x 800	1161 x 744
NDOP2 - 120 + NPSS - 90	1200 x 900	1161 x 844

* Hodnoty uvedené v tabuľke sú v súlade s inštaláciou vaničky podľa montážneho návodu RAVAK


** Rozmery v tabuľke sú na vnútornú hranu skla.




Upevňovacie a nadstavovacie profily

Obj. číslo	Typ	Rám	Rozmery výrobku (mm)	Rozmer balenia (cm)	Hmotnosť brutto (kg)	Cena bez DPH	Cena s DPH
E778802119500	NNPS	biela	23x26x1950	2x3x196	0,6	15,00	18
E778802319500	NNPS	čierna	23x26x1950	2x3x196	0,6	15,00	18
E778802C19500	NNPS	lesk	23x26x1950	2x3x196	0,6	16,67	20
E778802U19500	NNPS	satín	23x26x1950	2x3x196	0,6	16,67	20

Upevňovacie a nadstavovacie profily




NADSTAVOVACÍ PROFIL




Posun sprchovacieho kúta v upevňovacom profile je možný o 10 mm na obe strany.

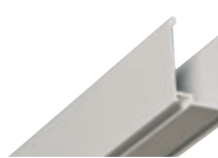
Grafická ukážka použitia pri sprchovacom kúte Supernova.



Nadstavovacie profily
Umožní nadstaviť (rozšíriť) sprchovací kút alebo dvere minimálne o 2 cm.
Nadstavovacie profily vyrábame k radom sprchovacích kútov a dverí: Nexty, Pivot, Blix a Supernova.



Nadstavovací profil tiež v čiernej variante k rade Pivot a Nexty.



Upevňovací profil
Slúži na pripavenie sprchovacieho kúta alebo dverí k stene.
Nedodáva sa samostatne, ale je štandardne pribalovaný ku každému výrobku, pri ktorom je potrebný.

Pivot



5 5 ROKOV ZÁRUKA
NA VŠETKY SPRCHOVÉ
KÚTY A DVERE

6 HRÚBKVA
SKLA
mm

OCHRANA SKLA
Sklo je chránené technológiou
povrchovej úpravy RAVAK AntiCalc®

NADSTAVOVACÍ PROFIL

JEDNODUCHÁ ÚDRŽBA
Žiadne profily
a neprístupné miesta

L/P
VARIANT

design nosal[®]

Perfektný vzhľad

Minimum kovových profilov
a maximum čistého skla
= vzdušný dizajn

Perfektná čistiteľnosť

Minimum profilov a žiadne
neprístupné miesta = menej
času na údržbu

Perfektná spoľahlivosť

Otočný čap z vysoko legovanej
oceľ osadený v kvalitnom
puzdre nenecháva priestor na
komplikácie a zaisťuje extrémne
dlhú životnosť



Perfektná montáž

Dodávame zmontované
– jednoduchá a presná práca

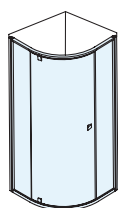
Perfektná prispôsobivosť

Dokáže sa najlepšie prispôbiť
stavebným nepresnostiam s
použitím nastavovacích
profilov PNPS o 2 cm
na každej strane => vyrieši
takmer všetky problémy

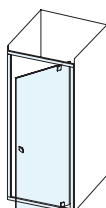


Nenáročná údržba

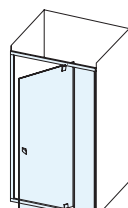
Vďaka ochrannej vrstve RAVAK
AntiCalc® vydrží sklo dlhšie
čisté
(neusadzuje sa vodný kameň)



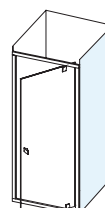
PSKK3



PDOP1



PDOP2



PPS

Štvrtkruhové sprchovacie kúty > 120

Sprchové dvere > 122

pevná stena > 126

PSKK3 Sprchovací kút štvrtkruhový trojdielny



Nezničiteľný pivotový mechanizmus otvárania dverí



Nastaviteľnosť až o 40 mm a možnosť použitia PNPS



Predmontovaný výrobok = jednoduchá montáž

Perfektný vzhľad

Vzdušný dizajn vďaka odľahčenému a subtilnému rámu.

Neprehliadnite

1. Odporúčané vaničky: Elipso, Elipso Pro, Elipso Pro Flat, Elipso Pro Chrome, Ronda.
2. Bezpečnostné 6 mm sklo s patentovanou ochrannou technológiou RAVAK AntiCalc®.
3. Polomer R500.

Vaničky

→ 230

Odtokové žľaby

→ 262

Sedadlá

→ 222

Batérie

→ 472

Príslušenstvo

→ 564



Pivot PSKK3

Vyhotovenie



Štandardná výplň



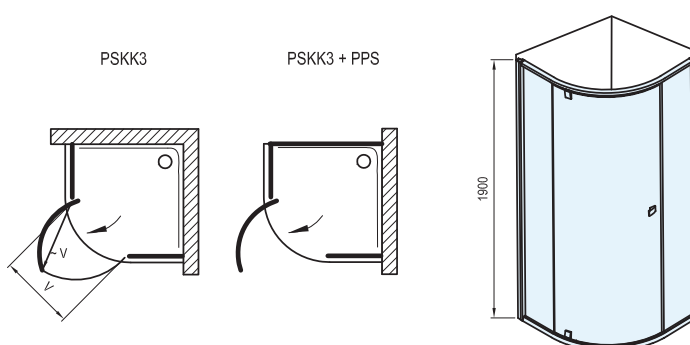
Výška
1900 mm

Obj. číslo	Typ	Rám	Výplň	Rozmery výrobku (mm)	Rozmery výrobku v mm – montáž s PPS	Vstup „V“ (mm)	Rozmer balenia (cm)	Hmotnosť brutto (kg)	Cena bez DPH	Cena s DPH
37644100Z1	PSKK3 - 80	biela	transparent	770-795x770-795	785 x 770-790	490	67x16x193	42,0	489,17	587
37644101Z1	PSKK3 - 80	biela/biela	transparent	770-795x770-795	785 x 770-790	490	67x16x193	42,0	479,17	575
37644300Z1	PSKK3 - 80	čierna	transparent	770-795x770-795	785 x 770-790	490	67x16x193	42,0	512,50	615
37644C00Z1	PSKK3 - 80	lesk	transparent	770-795x770-795	785 x 770-790	490	67x16x193	42,0	512,50	615
37644U00Z1	PSKK3 - 80	satin	transparent	770-795x770-795	785 x 770-790	490	67x16x193	42,0	499,17	599
37677100Z1	PSKK3 - 90	biela	transparent	870-895x870-895	885 x 870-895	490	67x16x193	48,4	489,17	587
37677101Z1	PSKK3 - 90	biela/biela	transparent	870-895x870-895	885 x 870-895	490	67x16x193	48,4	499,17	599
37677300Z1	PSKK3 - 90	čierna	transparent	870-895x870-895	885 x 870-895	490	67x16x193	48,4	532,50	639
37677C00Z1	PSKK3 - 90	lesk	transparent	870-895x870-895	885 x 870-895	490	67x16x193	48,4	545,83	655
37677U00Z1	PSKK3 - 90	satin	transparent	870-895x870-895	885 x 870-895	490	67x16x193	48,4	505,83	607
376AA100Z1	○ PSKK3 - 100	biela	transparent	970-995x970-995	985 x 970-995	490	67x16x193	54,8	532,50	639
376AA101Z1	○ PSKK3 - 100	biela/biela	transparent	970-995x970-995	985 x 970-995	490	67x16x193	54,8	532,50	639
376AA300Z1	○ PSKK3 - 100	čierna	transparent	970-995x970-995	985 x 970-995	490	67x16x193	54,8	565,83	679
376AAC00Z1	○ PSKK3 - 100	lesk	transparent	970-995x970-995	985 x 970-995	490	67x16x193	54,8	565,83	679
376AAU00Z1	○ PSKK3 - 100	satin	transparent	970-995x970-995	985 x 970-995	490	67x16x193	54,8	539,17	647

○ Dodacia lehota je 6 týždňov.
Ostatné výrobky sú štandardne dodávané do 14 dní.

Nadstavovacie profily

Obj. číslo	Typ	Rám	Rozmery výrobku (mm)	Rozmer balenia (cm)	Hmotnosť brutto (kg)	Cena bez DPH	Cena s DPH
E778801119000	PNPS	biela	23x26x1900	2x3x191	0,6	15,00	18
E778801319000	PNPS	čierna	23x26x1900	2x3x191	0,6	15,00	18
E778801U19000	PNPS	satin	23x26x1900	2x3x191	0,6	16,67	20
E778801C1900B	BLNPS	lesk	23x26x1900	2x3x191	0,4	16,67	20



Podklad na výpočet cien atypických výrobkov.

Typ	Rám	Výplň	Poznámka	Šírka (mm)	Hĺbka (mm)	Výška (mm)	Cena bez DPH pre	Cena vrátane DPH pre
PSKK3	biela	transparent	---	796-1000	796-1000	1900	584,64	702

Priplatky za rám: čierna 12 %

Zostavte si výrobok podľa vašich potrieb - online s vizuálnym zobrazením v kúpeľni na <http://atypy.ravak.sk>
Ceny sú uvedené v EUR. Dodacia lehota atypických výrobkov je 6 – 8 týždňov.

PDOP1 Sprchovacie dvere otočné jednodielne



Nezničiteľný pivotový mechanizmus otvárania dverí



Nastaviteľnosť až o 40 mm a možnosť použitia PNPS



Predzmontovaný výrobok = jednoduchá montáž

Perfektný vzhľad

Ideálne riešenie na vytvorenie sprchovacieho priestoru z niky v kúpeľni so šírkou 80 až 90 cm, alebo na vytvorenie sprchovacieho kúta v kombinácii s pevnou stenou PPS.

Neprehliadnite

- 1.** Odporúčané odtokové žľaby a vpusty: Nehrdzavejúce odtokové žľaby Chrome, 10° a Runway. Plastové odtokové žľaby s nehrdzavejúcou mriežkou Zebra. Plastový vpust SN501 s nehrdzavejúcou mriežkou.
- 2.** Odporúčané vaničky: Perseus Pro, Perseus Pro Flat, Perseus Pro Chrome, Perseus Pro 10°, Gigant, Gigant Pro, Gigant Pro Flat, Gigant Pro Chrome, Gigant Pro 10°, Angela
- 3.** Bezpečnostné 6 mm sklo s patentovanou ochrannou technológiou RAVAK AntiCalc®.
- 4.** Nastaviteľnosť až o 40 mm.
- 5.** Nadstavovací profil PNPS na rozšírenie dverí o 2 cm na každej strane.

Vaničky

→ 230

Odtokové žľaby

→ 262

Sedadlá

→ 222

Batérie

→ 472

Príslušenstvo

→ 564



Pivot PDOP1

Vyhotovenie



Štandardná výplň



Atypická výplň



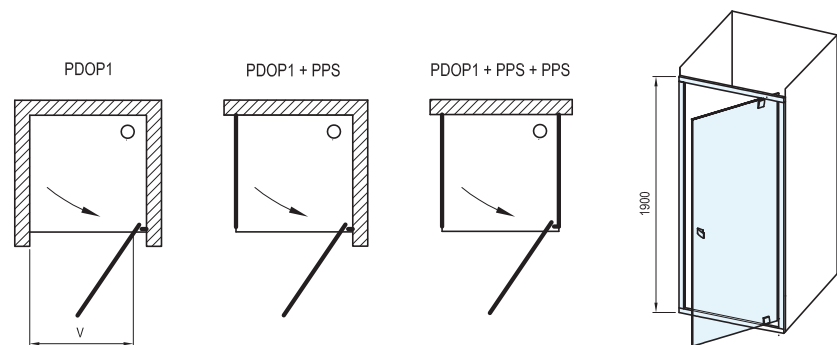
Výška
1900 mm

Obj. číslo	Typ	Rám	Výplň	Rozmery výrobku (mm)	Rozmery výrobku v mm – montáž s PPS	Rozmery výrobku v mm – montáž s PPS+PPS	Vstup „V“ (mm)	Rozmer balenia (cm)	Hmotnosť brutto (kg)	Cena bez DPH	Cena s DPH
03G40100Z1	PDOP1 - 80	biela	transparent	761-811	775-800	790	492	77x6x193	25,7	349,17	419
03G40101Z1	PDOP1 - 80	biela/biela	transparent	761-811	775-800	790	492	77x6x193	25,7	349,17	419
03G40300Z1	PDOP1 - 80	čierna	transparent	761-811	775-800	790	492	77x6x193	25,7	382,50	459
03G40C00Z1	PDOP1 - 80	lesk	transparent	761-811	775-800	790	492	77x6x193	25,7	349,17	419
03G40U00Z1	PDOP1 - 80	satín	transparent	761-811	775-800	790	492	77x6x193	25,7	362,50	435
03G70100Z1	PDOP1 - 90	biela	transparent	861-911	875-900	890	592	87x6x193	29,2	359,17	431
03G70101Z1	PDOP1 - 90	biela/biela	transparent	861-911	875-900	890	592	87x6x193	29,2	359,17	431
03G70300Z1	PDOP1 - 90	čierna	transparent	861-911	875-900	890	592	87x6x193	29,2	392,50	471
03G70C00Z1	PDOP1 - 90	lesk	transparent	861-911	875-900	890	592	87x6x193	29,2	359,17	431
03G70U00Z1	PDOP1 - 90	satín	transparent	861-911	875-900	890	592	87x6x193	29,2	365,83	439

Výrobky sú štandardne dodávané do 14 dní.

Nadstavovacie profily

Obj. číslo	Typ	Rám	Rozmery výrobku (mm)	Rozmer balenia (cm)	Hmotnosť brutto (kg)	Cena bez DPH	Cena s DPH
E778801119000	PNPS	biela	23x26x1900	2x3x191	0,6	15,00	18
E778801319000	PNPS	čierna	23x26x1900	2x3x191	0,6	15,00	18
E778801U19000	PNPS	satín	23x26x1900	2x3x191	0,6	16,67	20
E778801C1900B	BLNPS	lesk	23x26x1900	2x3x191	0,4	16,67	20



Podklad na výpočet cien atypických výrobkov.

Typ	Rám	Výplň	Poznámka	Šírka (mm)	Hĺbka (mm)	Výška (mm)	Cena bez DPH pre		Cena vrátane DPH pre	
							výšku do 1 900 mm	výšku do 2 050 mm	výšku do 1 900 mm	výšku do 2 050 mm
PDOP1	biela	transparent	---	482-945	---	1000-2050	388,56	424,51	466	509

Priplatky za výplň: grape 10 %, matelux 30 %, matrix 30 %
Priplatky za rám: čierna 12 %

Zostavte si výrobok podľa vašich potrieb - online s vizuálnym zobrazením v kúpeľni na <http://atypy.ravak.sk>
Ceny sú uvedené v EUR. Dodacia lehota atypických výrobkov je 6 – 8 týždňov.

PDOP2 Sprchovacie dvere otočné dvojdielne



Nezničiteľný pivotový mechanizmus otvárania dverí



Nastaviteľnosť až o 40 mm a možnosť použitia PNPS



Predzmontovaný výrobok = jednoduchá montáž

Perfektný vzhľad

Ideálne riešenie na vytvorenie sprchovacieho priestoru z niky v kúpeľni so šírkou 100 až 120 cm, alebo na vytvorenie sprchovacieho kúta v kombinácii s pevnou stenou PPS.

Neprehliadnite

- 1.** Odporúčané odtokové žľaby a vpusty: Nehrdzavejúce odtokové žľaby Chrome, 10° a Runway. Plastové odtokové žľaby s nehrdzavejúcou mriežkou Zebra. Plastový vpust SN501 s nehrdzavejúcou mriežkou.
- 2.** Odporúčané vaničky: Perseus Pro, Perseus Pro Flat, Perseus Pro Chrome, Perseus Pro 10°, Gigant, Gigant Pro, Gigant Pro Flat, Gigant Pro Chrome, Gigant Pro 10°, Angela
- 3.** Bezpečnostné 6 mm sklo s patentovanou ochrannou technológiou RAVAK AntiCalc®.
- 4.** Nastaviteľnosť až o 40 mm.
- 5.** Nadstavovací profil PNPS na rozšírenie dverí o 2 cm na každej strane.

Vaničky

→ 230

Odtokové žľaby

→ 262

Sedadlá

→ 222

Batérie

→ 472

Príslušenstvo

→ 564



Pivot PDOP2

Vyhotovenie



Štandardná výplň



Atypická výplň



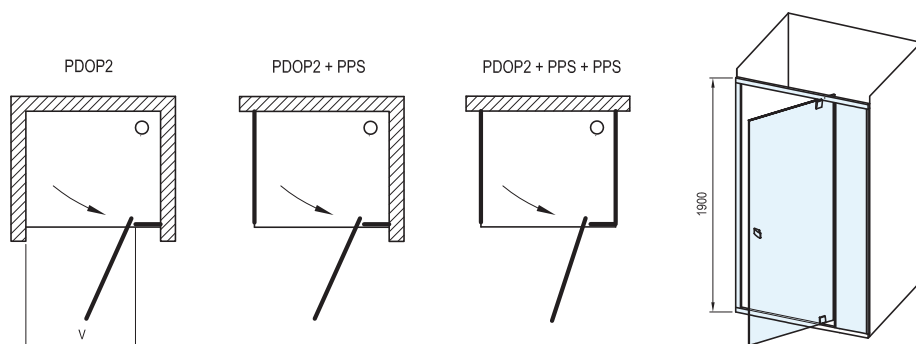
Výška
1900 mm

Obj. číslo	Typ	Rám	Výplň	Rozmery výrobku (mm)	Rozmery výrobku v mm – montáž s PPS	Rozmery výrobku v mm – montáž s PPS+PPS	Vstup „V“ (mm)	Rozmer balenia (cm)	Hmotnosť brutto (kg)	Cena bez DPH	Cena s DPH
03GA0100Z1	PDOP2 - 100	biela	transparent	961-1011	975-1000	990	492	97x6x193	32,8	372,50	447
03GA0101Z1	PDOP2 - 100	biela/biela	transparent	961-1011	975-1000	990	492	97x6x193	32,8	372,50	447
03GA0300Z1	PDOP2 - 100	čierna	transparent	961-1011	975-1000	990	492	97x6x193	32,8	405,83	487
03GA0C00Z1	PDOP2 - 100	lesk	transparent	961-1011	975-1000	990	492	97x6x193	32,8	372,50	447
03GA0U00Z1	PDOP2 - 100	satín	transparent	961-1011	975-1000	990	492	97x6x193	32,8	375,83	451
03GD0100Z1	○ PDOP2 - 110	biela	transparent	1061-1111	1075-1100	1090	492	107x6x193	36,4	385,83	463
03GD0101Z1	○ PDOP2 - 110	biela/biela	transparent	1061-1111	1075-1100	1090	592	107x6x193	36,4	385,83	463
03GD0300Z1	○ PDOP2 - 110	čierna	transparent	1061-1111	1075-1100	1090	592	107x6x193	36,4	419,17	503
03GD0C00Z1	○ PDOP2 - 110	lesk	transparent	1061-1111	1075-1100	1090	592	107x6x193	36,4	385,83	463
03GD0U00Z1	○ PDOP2 - 110	satín	transparent	1061-1111	1075-1100	1090	592	107x6x193	36,4	395,83	475
03GG0100Z1	○ PDOP2 - 120	biela	transparent	1161-1211	1175-1200	1190	592	117x6x193	39,9	392,50	471
03GG0101Z1	○ PDOP2 - 120	biela/biela	transparent	1161-1211	1175-1200	1190	592	117x6x193	39,9	392,50	471
03GG0300Z1	○ PDOP2 - 120	čierna	transparent	1161-1211	1175-1200	1190	592	117x6x193	39,9	425,83	511
03GG0C00Z1	○ PDOP2 - 120	lesk	transparent	1161-1211	1175-1200	1190	592	117x6x193	39,9	392,50	471
03GG0U00Z1	○ PDOP2 - 120	satín	transparent	1161-1211	1175-1200	1190	592	117x6x193	39,9	402,50	483

○ Dodacia lehota je 6 týždňov.
Ostatné výrobky sú štandardne dodávané do 14 dní.

Nadstavovacie profily

Obj. číslo	Typ	Rám	Rozmery výrobku (mm)	Rozmer balenia (cm)	Hmotnosť brutto (kg)	Cena bez DPH	Cena s DPH
E778801119000	PNPS	biela	23x26x1900	2x3x191	0,6	15,00	18
E778801319000	PNPS	čierna	23x26x1900	2x3x191	0,6	15,00	18
E778801U19000	PNPS	satín	23x26x1900	2x3x191	0,6	16,67	20
E778801C1900B	BLNPS	lesk	23x26x1900	2x3x191	0,4	16,67	20



Podklad na výpočet cien atypických výrobkov.

Typ	Rám	Výplň	Poznámka	Šírka (mm)	Hĺbka (mm)	Výška (mm)	Cena bez DPH pre		Cena vrátane DPH pre	
							výšku do 1 900 mm	výšku do 2 050 mm	výšku do 1 900 mm	výšku do 2 050 mm
PDOP2	biela	transparent	---	946-1200	---	1000-2050	424,51	466,99	509	560
PDOP2	biela	transparent	---	1201-1600	---	1000-2050	457,19	502,94	549	604

Priplatky za výplň: grape 10 %, matelux 30 %, matrix 30 %
Priplatky za rám: čierna 12 %

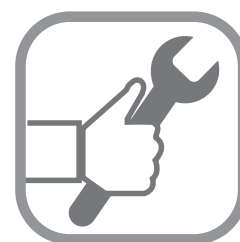
Zostavte si výrobok podľa vašich potrieb - online s vizuálnym zobrazením v kúpeľni na <http://atypik.ravak.sk>
Ceny sú uvedené v EUR. Dodacia lehota atypických výrobkov je 6 – 8 týždňov.



Nezničiteľný pivotový mechanizmus otvárania dverí



Nastaviteľnosť až o 40 mm a možnosť použitia PNPS



Predzmontovaný výrobok = jednoduchá montáž

Perfektný vzhľad

Praktické využitie priestoru vedľa pevnej steny na práčku, umývadlo, toaletu...

Neprehliadnite

1. Odporúčané odtokové žľaby a vpusty: Nehrdzavéjúce odtokové žľaby Chrome, 10° a Runway. Plastové odtokové žľaby s nehrdzavajúcou mriežkou Zebra. Plastový vpust SN501 s nehrdzavajúcou mriežkou.
2. Odporúčané vaničky: Perseus Pro, Perseus Pro Flat, Perseus Pro Chrome, Perseus Pro 10°, Gigant, Gigant Pro, Gigant Pro Flat, Gigant Pro Chrome, Gigant Pro 10°, Angela
3. Bezpečnostné 6 mm sklo s patentovanou ochrannou technológiou RAVAK AntiCalc®.
4. Nedá sa použiť samostatne, slúži na kombinovanie so sprchovými dverami PDOP1 alebo PDOP2. Jednoduchá inštalácia nacvaknutím k sprchovacím dverám.
1. Kombináciou s dvoma pevnými stenami PPS je možné vytvoriť sprchovací kút v tvare „U“.

Vaničky

→ 230

Odtokové žľaby

→ 262

Sedadlá

→ 222

Batérie

→ 472

Príslušenstvo

→ 564



Pivot PPS

Vyhotovenie



Štandardná výplň



Atypická výplň



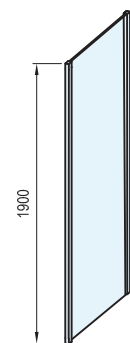
Výška
1900 mm

Obj. číslo	Typ	Rám	Výplň	Rozmery výrobku (mm)	Rozmer balenia (cm)	Hmotnosť brutto (kg)	Cena bez DPH	Cena s DPH
90G40100Z1	PPS - 80	biela	transparent	770-795	77x4x193	24,4	196,67	236
90G40300Z1	PPS - 80	čierna	transparent	770-795	77x4x193	24,4	213,33	256
90G40C00Z1	PPS - 80	lesk	transparent	770-795	77x4x193	24,4	196,67	236
90G40U00Z1	PPS - 80	satin	transparent	770-795	77x4x193	24,4	200,00	240
90G70100Z1	PPS - 90	biela	transparent	870-895	87x4x193	27,6	200,00	240
90G70300Z1	PPS - 90	čierna	transparent	870-895	87x4x193	27,6	216,67	260
90G70C00Z1	PPS - 90	lesk	transparent	870-895	87x4x193	27,6	200,00	240
90G70U00Z1	PPS - 90	satin	transparent	870-895	87x4x193	27,6	203,33	244
90GA0100Z1	PPS - 100	biela	transparent	970-995	97x4x193	30,8	203,33	244
90GA0300Z1	PPS - 100	čierna	transparent	970-995	97x4x193	30,8	220,00	264
90GA0C00Z1	PPS - 100	lesk	transparent	970-995	97x4x193	30,8	203,33	244
90GA0U00Z1	PPS - 100	satin	transparent	970-995	97x4x193	30,8	206,67	248

Výrobky sú štandardne dodávané do 14 dní.

Nadstavovacie profily

Obj. číslo	Typ	Rám	Rozmery výrobku (mm)	Rozmer balenia (cm)	Hmotnosť brutto (kg)	Cena bez DPH	Cena s DPH
E778801119000	PNPS	biela	23x26x1900	2x3x191	0,6	15,00	18
E778801319000	PNPS	čierna	23x26x1900	2x3x191	0,6	15,00	18
E778801U19000	PNPS	satin	23x26x1900	2x3x191	0,6	16,67	20
E778801C1900B	BLNPS	lesk	23x26x1900	2x3x191	0,4	16,67	20



Podklad na výpočet cien atypických výrobkov.

Typ	Rám	Výplň	Poznámka	Šírka (mm)	Hĺbka (mm)	Výška (mm)	Cena bez DPH pre		Cena vrátane DPH pre	
							výšku do 1 900mm	výšku do 2 050mm	výšku do 1 900mm	výšku do 2 050mm
PPS	biela	transparent	---	200-700	---	1000-2050	208,82	229,74	251	276
PPS	biela	transparent	---	701-1300	---	1000-2050	248,04	272,88	298	327

Priplatky za výplň: grape 10 %, matelux 30 %, matrix 30 %
 Priplatky za rám: čierna 12 %

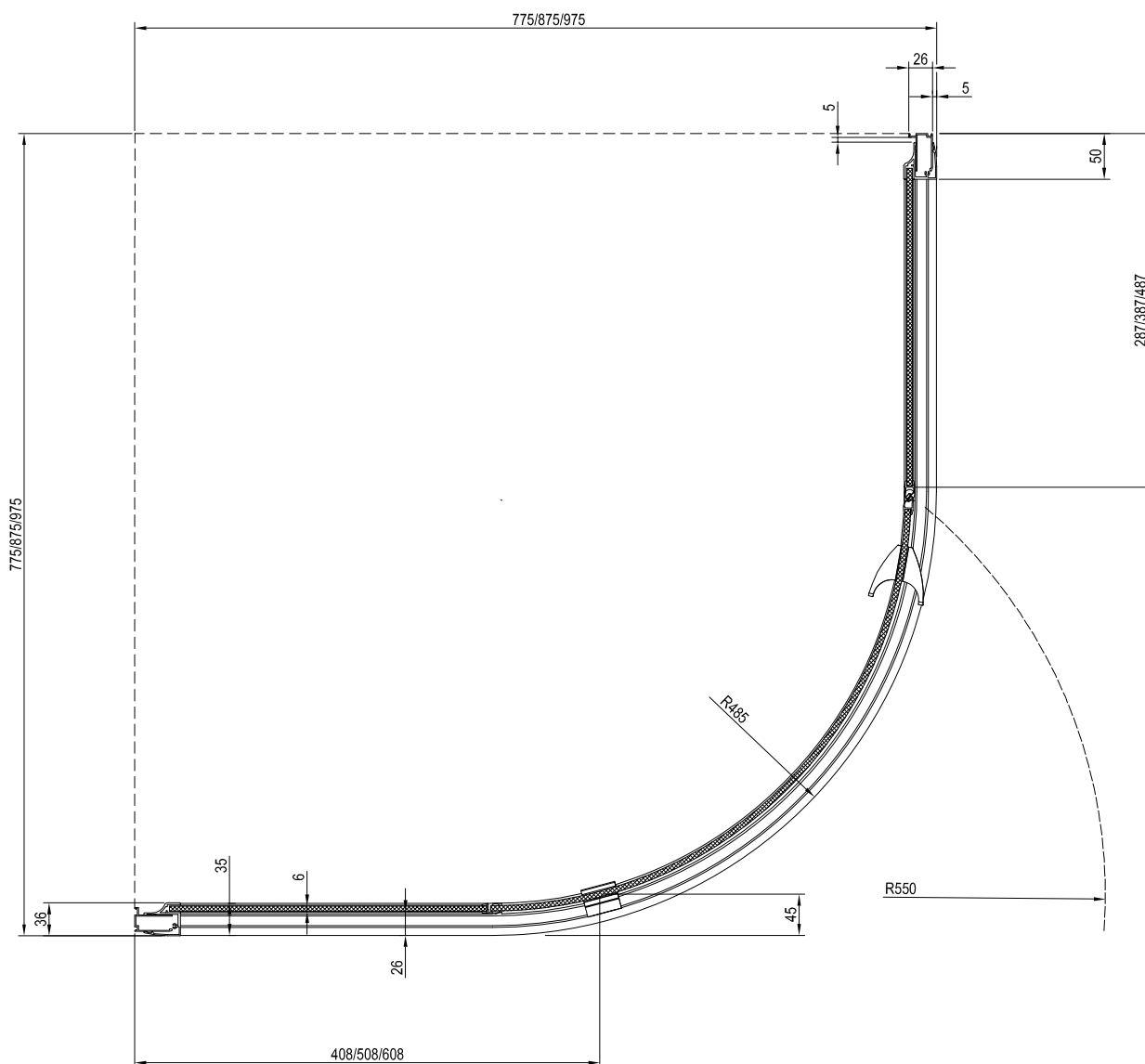
Zostavte si výrobok podľa vašich potrieb - online s vizuálnym zobrazením v kúpeľni na <http://atypy.ravak.sk>
 Ceny sú uvedené v EUR. Dodacia lehota atypických výrobkov je 6 - 8 týždňov.

PSKK3 Stavebná pripravenosť

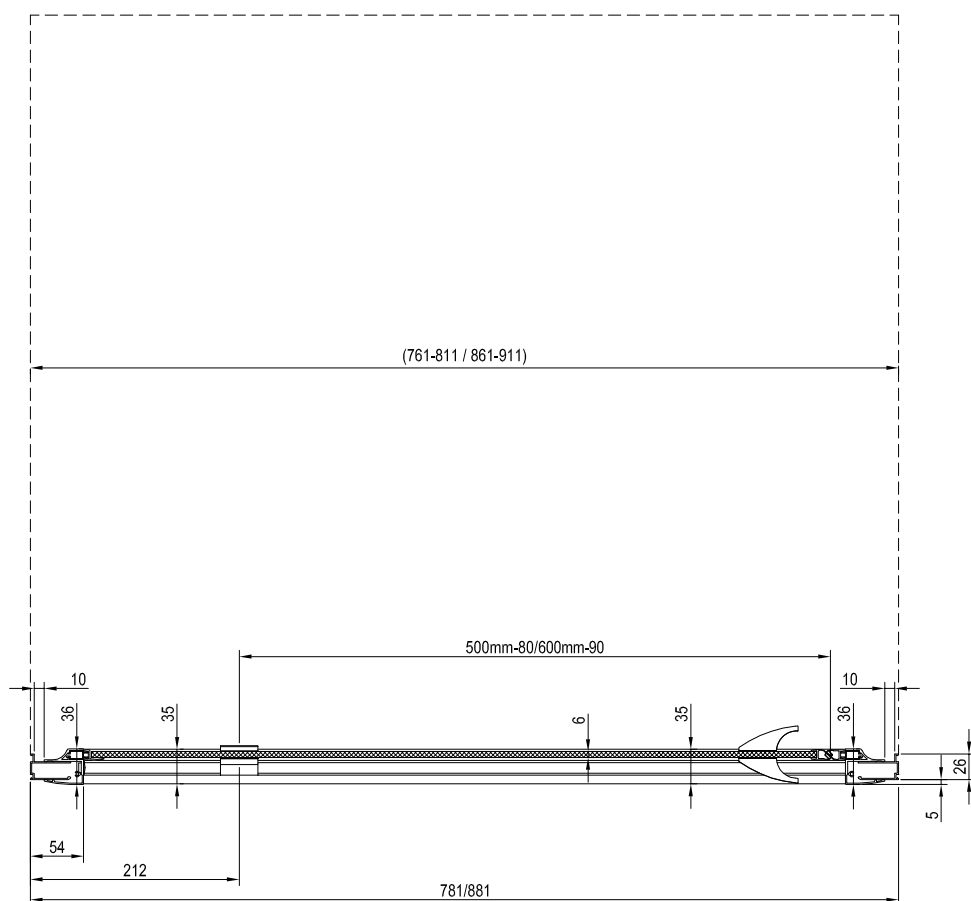
Typ	Montáž na vaničku * Odporúčany rozmer vaničky (mm)	Montáž na podlahu ** Odporúčany rozmer spádovaného priestoru (mm)
PSKK3 - 80	800 x 800, R 500	Podľa technického nákresu
PSKK3 - 90	900 x 900, R 500	Podľa technického nákresu
PSKK3 - 100	1000 x 1000, R 500	Podľa technického nákresu

* Hodnoty uvedené v tabuľke sú v súlade s inštaláciou vaničky podľa montážneho návodu RAVAK

** Rozmery v tabuľke sú na vnútornú hranu skla.



PDOP1 Stavebná pripravenosť

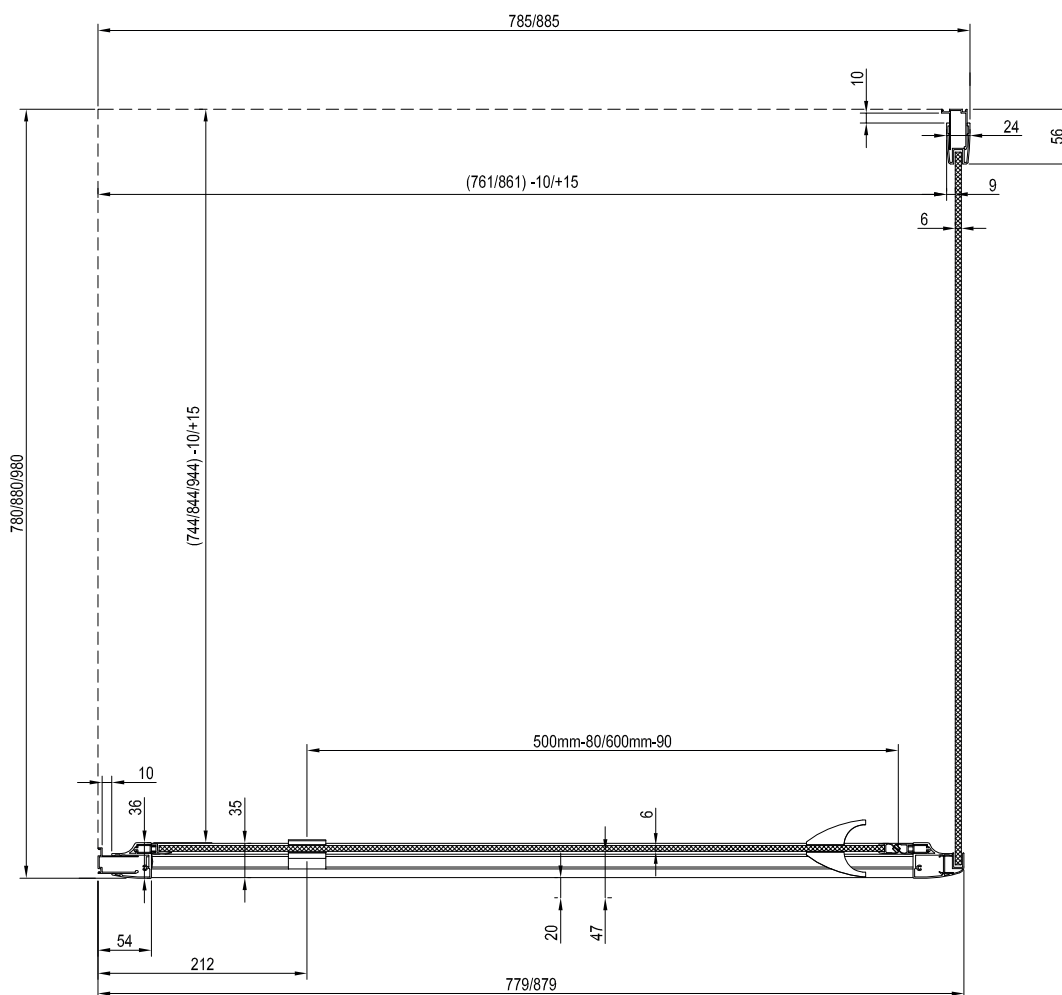


PDOP1 + PPS Stavebná pripravenosť

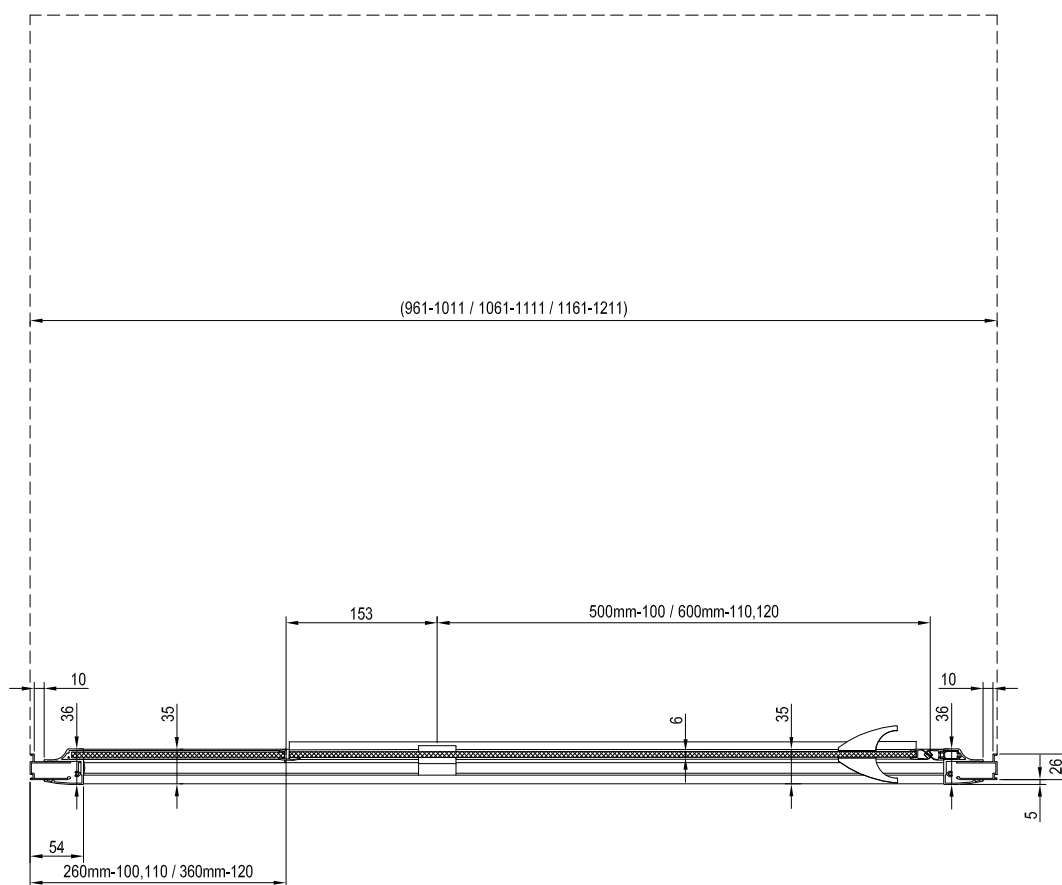
Typ	Montáž na vaničku * Odporúčany rozmer vaničky (mm)	Montáž na podlahu ** Odporúčany rozmer spádovaného priestoru (mm)
PDOP1 - 80 + PPS - 80	800 x 800	761 x 744
PDOP1 - 90 + PPS - 90	900 x 900	861 x 844

* Hodnoty uvedené v tabuľke sú v súlade s inštaláciou vaničky podľa montážneho návodu RAVAK

** Rozmery v tabuľke sú na vnútornú hranu skla.



PDOP2 Stavebná pripravenosť

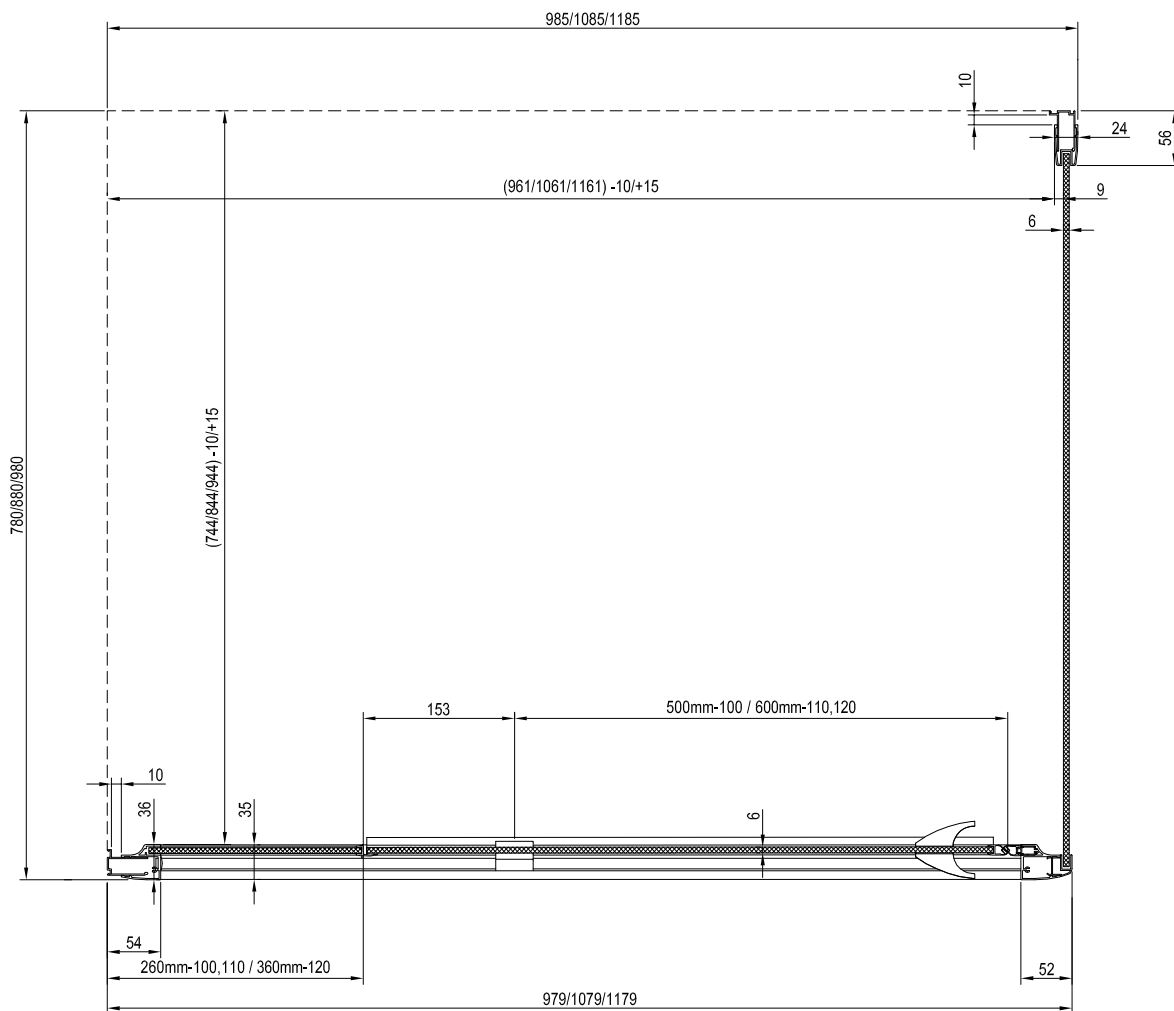


PDOP2 + PPS Stavebná pripravenosť

Typ	Montáž na vaničku * Odporúčany rozmer vaničky (mm)	Montáž na podlahu ** Odporúčany rozmer spádovaného priestoru (mm)
PDOP2 - 100 + PPS - 80	1000 x 800	961 x 744
PDOP2 - 100 + PPS - 100	1000 x 1000	961 x 944
PDOP2 - 110 + PPS - 80	1100 x 800	1061 x 744
PDOP2 - 120 + PPS - 80	1200 x 800	1161 x 744
PDOP2 - 120 + PPS - 90	1200 x 900	1161 x 844

* Hodnoty uvedené v tabuľke sú v súlade s inštaláciou vaničky podľa montážneho návodu RAVAK


** Rozmery v tabuľke sú na vnútornú hranu skla.




Upevňovacie a nadstavovacie profily

Obj. číslo	Typ	Rám	Rozmery výrobku (mm)	Rozmer balenia (cm)	Hmotnosť brutto (kg)	Cena bez DPH	Cena s DPH
E778801119000	PNPS	biela	23x26x1900	2x3x191	0,6	15,00	18
E778801319000	PNPS	čierna	23x26x1900	2x3x191	0,6	15,00	18
E778801U19000	PNPS	satín	23x26x1900	2x3x191	0,6	16,67	20
E778801C1900B	BLNPS	lesk	23x26x1900	2x3x191	0,4	16,67	20

Upevňovacie a nadstavovacie profily

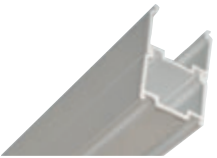


NADSTAVOVACÍ PROFIL




Posun sprchovacieho kúta v upevňovacom profile je možný o 10 mm na obe strany.

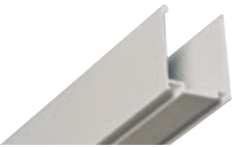
Grafická ukážka použitia pri sprchovacom kúte Supernova.



Nadstavovacie profily
Umožní nadstaviť (rozšíriť) sprchovací kút alebo dvere minimálne o 2 cm.
Nadstavovacie profily vyrábame k radom sprchovacích kútov a dverí: Nexty, Pivot, Blix a Supernova.



Nadstavovací profil tiež v čiernej variante k rade Pivot a Nexty.



Upevňovací profil
Slúži na pripavenie sprchovacieho kúta alebo dverí k stene.
Nedodáva sa samostatne, ale je štandardne pribalovaný ku každému výrobku, pri ktorom je potrebný.

Blix Slim



5 5 ROKOV ZÁRUKA
NA VŠETKY SPRCHOVÉ
KÚTY A DVERE

OCHRANA SKLA
Sklo je chránené technológiou
povrchovej úpravy RAVAK AntiCalc®

JEDNODUCHÁ ÚDRŽBA
Žiadne profily
a neprístupné miesta

6 mm HRÚBK
SKLA

ODKLÁPANIE SKLA
Jednoduché čistenie ťažko
prístupných miest



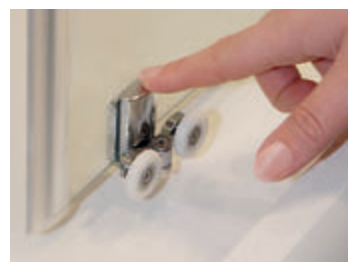
Moderný subtílny rám

Jemné proporcie rámu dodávajú sprchovaciemu kútu mladistvý vzhľad a kúpeľňu opticky nezaťažujú.



Čierne vyhotovenie

Možnosť výberu z dvoch farebných vyhotovení



Jednoduché čistenie

Šikový mechanizmus odklápania skla dverí uľahčuje čistenie, sprístupnia sa tak aj zdanlivo ťažko prístupné miesta

Nenáročná údržba

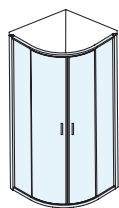
Vďaka ochranej vrstve RAVAK AntiCalc® vydrží sklo dlhšie čisté (neusadzuje sa vodný kameň)

Skrytý upevňovací profil

Vďaka novému systému nastaviteľnosti zostáva zvislý profil kompaktný

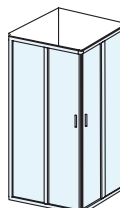
Posuvné dvere

Šetrí miesto tým, že nezasahujú do priestoru kúpeľne a zvyšková voda neodkvapkáva na podlahu mimo kúta

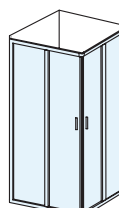


BLSCP4

Štvrtkruhové sprchovacie kúty >
136

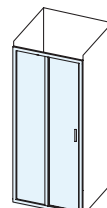


BLSRV2



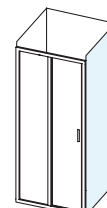
BLSRV2K+BLSRV2K

Rohové
sprchovacie kúty > **138**



BLSDP2

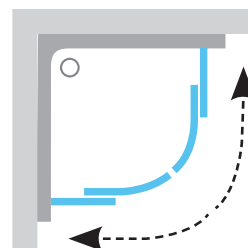
Sprchové dvere > **142**



BLSPS

pevná stena > **144**

BLSCP4 Sprchovací kút štvrtkruhový posuvný štvordielny



Posuvný systém dverí šetrí miesto a voda neodkvapkáva mimo kúta



Vďaka systému SilentRun je chod dverí tichý a nezadrhávajú sa



Odklápací mechanizmus dverí = jednoduché čistenie

Nadčasové rámové vyhotovenie

Vďaka štíhlemu rámu a absencii vnútorných zvislých profilov pôsobí sprchovací kút odľahčene.

Neprehliadnite

1. Odporúčané odtokové žľaby a vpusty: Nehrdzavejúce odtokové žľaby Chrome, 10° a Runway. Plastové odtokové žľaby s nehrdzavejúcou mriežkou Zebra. Plastový vpust SN501 s nehrdzavejúcou mriežkou.
2. Odporúčané vaničky: Elipso, Elipso Pro, Elipso Pro Flat, Elipso Pro Chrome, Ronda.
3. Bezpečnostné 6 mm sklo s patentovanou ochrannou technológiou RAVAK AntiCalc®.
4. Kompletne zapuzdrené celokovové pojazdy s guľôčkovými ložiskami.
5. Polimer R500.

Vaničky

→ 230

Odtokové žľaby

→ 262

Sedadlá

→ 222

Batérie

→ 472

Príslušenstvo

→ 564

5

5 ROKOV
ZÁRUKA6
mm

HRŮBKA SKLA

ODKLÁPANIE
SKLAOCHRANA
SKLA
ANTICALC

Blix Slim BLSCP4

Vyhotovenie



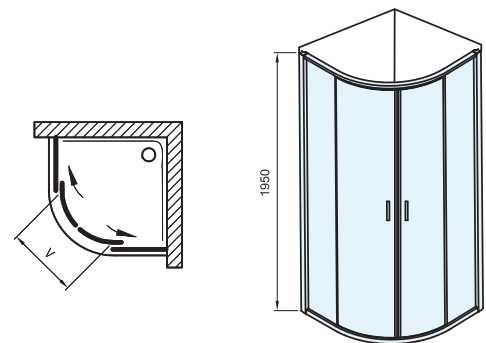
Štandardná výplň



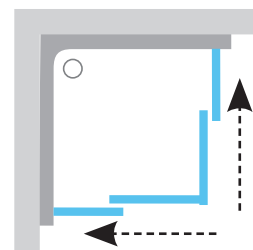
Výška
1950 mm

Obj. číslo	Typ	Rám	Výplň	Rozmery výrobku (mm)	Vstup „V“ (mm)	Rozmer balenia (cm)	Hmotnosť brutto (kg)	Cena bez DPH	Cena s DPH
X3BM40300Z1	BLSCP4 - 80	čierna	transparent	786-800x786-800	485	54x22x197	45,0	469,17	563
X3BM40C00Z1	BLSCP4 - 80	lesk	transparent	786-800x786-800	485	54x22x197	45,0	435,83	523
X3BM70300Z1	BLSCP4 - 90	čierna	transparent	886-900x886x900	485	54x22x197	51,0	492,50	591
X3BM70C00Z1	BLSCP4 - 90	lesk	transparent	886-900x886x900	485	54x22x197	51,0	459,17	551

Výrobky sú štandardne dodávané do 14 dní.



BLSRV2 Sprchovací kút rohový posuvný štvordielny



Posuvný systém dverí šetrí miesto a voda neodkvapkáva mimo kúta



Vďaka systému SilentRun je chod dverí tichý a nezadrhávajú sa



Odklápací mechanizmus dverí = jednoduché čistenie

Nadčasové rámové vyhotovenie

Vďaka štíhlemu rámu a absencii vnútorných zvislých profilov pôsobí sprchovací kút odľahčene.

Neprehliadnite

- 1.** Odporúčané odtokové žľaby a vpusty: Nehrdzavéjúce odtokové žľaby Chrome, 10° a Runway. Plastové odtokové žľaby s nehrdzavajúcou mriežkou Zebra. Plastový vpust SN501 s nehrdzavajúcou mriežkou.
- 2.** Odporúčané vaničky: Perseus Pro, Perseus Pro Flat, Perseus Pro Chrome, Perseus Pro 10°, Angela.
- 3.** Bezpečnostné 6 mm sklo s patentovanou ochrannou technológiou RAVAK AntiCalc®.
- 4.** Kompletne zapuzdrené celokovové pojazdy s guľôčkovými ložiskami.

Vaničky

→ 230

Odtokové žľaby

→ 262

Sedadlá

→ 222

Batérie

→ 472

Príslušenstvo

→ 564

5 ROKOV
ZÁRUKA

HRŮBKA SKLA

ODKLÁPANIE
SKLAOCHRANA
SKLA
ANTICALC

Blix Slim BLSRV2

Vyhotovenie



LESK



ČIERNA

Štandardná výplň

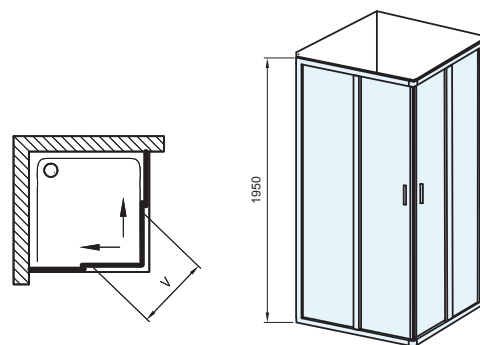


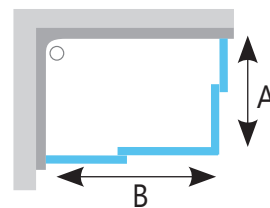
TRANSPARENT

Výška
1950 mm

Obj. číslo	Typ	Rám	Výplň	Rozmery výrobku (mm)	Vstup „V“ (mm)	Rozmer balenia (cm)	Hmotnosť brutto (kg)	Cena bez DPH	Cena s DPH
X1LM40C00Z1	BLSRV2 - 80	lesk	transparent	786-800x786-800	410	51x15x197	50,0	452,50	543
X1LM40300Z1	BLSRV2 - 80	čierna	transparent	786-800x786-800	410	51x15x197	50,0	485,83	583
X1LM70C00Z1	BLSRV2 - 90	lesk	transparent	886-900x886x900	480	51x15x197	56,0	469,17	563
X1LM70300Z1	BLSRV2 - 90	čierna	transparent	886-900x886x900	480	51x15x197	56,0	502,50	603

Výrobky sú štandardne dodávané do 14 dní.



BLSRV2K + BLSRV2K Sprchovací kút rohový posuvný štvordielny

Posuvný systém dverí šetrí miesto a voda neodkvapkáva mimo kúta



Vďaka systému SilentRun je chod dverí tichý a nezadrhávajú sa



Odklápací mechanizmus dverí = jednoduché čistenie

Nadčasové rámové vyhotovenie

Možnosť vytvorenia sprchovacieho kúta v rôznych rozmeroch so vstupom z rohu a s pôdorysom štvorca či obdĺžnika.

Neprehliadnite

1. Odporúčané odtokové žľaby a vpusty: Nehrdzavejúce odtokové žľaby Chrome, 10° a Runway. Plastové odtokové žľaby s nehrdzavejúcou mriežkou Zebra. Plastový vpust SN501 s nehrdzavejúcou mriežkou.
2. Odporúčané vaničky: Perseus Pro, Perseus Pro Flat, Perseus Pro Chrome, Perseus Pro 10°, Gigant, Gigant Pro, Gigant Pro Flat, Gigant Pro Chrome, Gigant Pro 10°, Angela.
3. Na kompletizáciu sprchovacieho kúta je potrebné objednať 2 položky výrobku. Výrobok nemožno použiť samostatne ako sprchovacie dvere, ani v kombinácii s pevnou stenou!
4. Bezpečnostné 6 mm sklo s patentovanou ochrannou technológiou RAVAK AntiCalc®.

Vaničky

→ 230

Odtokové žľaby

→ 262

Sedadlá

→ 222

Batérie

→ 472

Príslušenstvo

→ 564



Blix Slim BLSRV2K + BLSRV2K

Vyhotovenie



Štandardná výplň

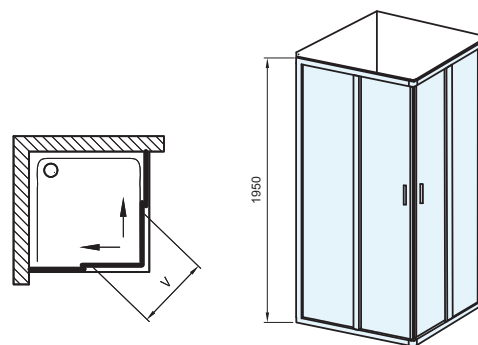


Výška
1950 mm

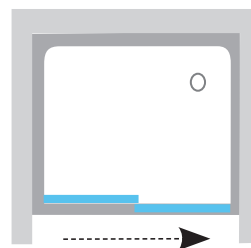
Obj. číslo	Typ	Rám	Výplň	Rozmery výrobku (mm)	Vstup „V“ (mm)	Rozmer balenia (cm)	Hmotnosť brutto (kg)	Cena bez DPH	Cena s DPH
X1XM40300Z1	BLSRV2K - 80	čierna	transparent	786-800	410	51x9x197	29,0	283,33	340
X1XM40C00Z1	BLSRV2K - 80	lesk	transparent	786-800	410	51x9x197	29,0	263,33	316
X1XM70300Z1	BLSRV2K - 90	čierna	transparent	886-900	480	51x9x197	32,0	293,33	352
X1XM70C00Z1	BLSRV2K - 90	lesk	transparent	886-900	480	51x9x197	32,0	273,33	328
X1XMA0300Z1	BLSRV2K - 100	čierna	transparent	986-1000	550	55x9x197	35,0	300,00	360
X1XMA0C00Z1	BLSRV2K - 100	lesk	transparent	986-1000	550	55x9x197	35,0	280,00	336
X1XMG0300Z1	BLSRV2K - 120	čierna	transparent	1186-1200	550	55x9x197	41,0	325,83	391
X1XMG0C00Z1	BLSRV2K - 120	lesk	transparent	1186-1200	550	55x9x197	41,0	306,67	368

Výrobky sú štandardne dodávané do 14 dní.

Na kompletizáciu sprchovacieho kúta je potrebné objednať vždy aspoň 2 položky výrobku, tým vznikne celková cena sprchovacieho kúta.



BLSDP2 Sprchovacie dvere posuvné dvojdielne



Posuvný systém dverí šetrí miesto a voda neodkvapkáva mimo kúta



Vďaka systému SilentRun je chod dverí tichý a nezadrhávajú sa



Odklápací mechanizmus dverí = jednoduché čistenie

Nadčasové rámové vyhotovenie

Ideálne riešenie na vytvorenie sprchovacieho priestoru z niky v kúpeľni so šírkou 100 až 120 cm, alebo na vytvorenie sprchovacieho kúta v kombinácii s pevnou stenou BLSPS.

Neprehliadnite

1. Odporúčané odtokové žľaby a vpusty: Nehrdzavejúce odtokové žľaby Chrome, 10° a Runway. Plastové odtokové žľaby s nehrdzavejúcou mriežkou Zebra. Plastový vpust SN501 s nehrdzavejúcou mriežkou.
2. Odporúčané vaničky: Perseus Pro, Perseus Pro Chrome, Gigant, Gigant Pro, Gigant Pro Flat, Gigant Pro Chrome, Gigant Pro 10°.
3. Bezpečnostné 6 mm sklo s patentovanou ochrannou technológiou RAVAK AntiCalc®.
4. Kompletne zapuzdrené celokovové pojazdy s guľôčkovými ložiskami.
5. Možnosť spojenia sprchovacích dverí s pevnou stenou.

Vaničky → 230

Odtokové žľaby → 262

Sedadlá → 222

Batérie → 472

Príslušenstvo → 564

5 ROKOV
ZÁRUKAHRŮŠKA SKLA
6 mmODKLÁPANIE
SKLAL/P VARIANT
180°

Blix Slim BLSDP2

Vyhotovienie



LESK



ČIERNA

Štandardná výplň

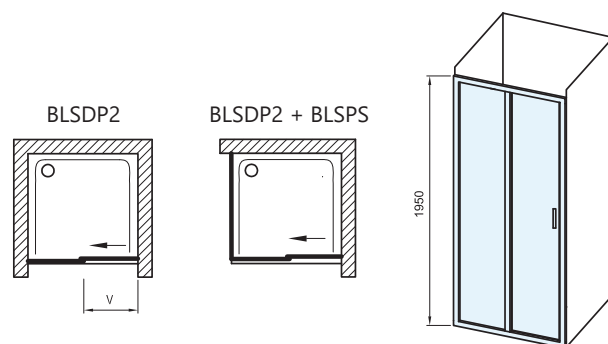


TRANSPARENT

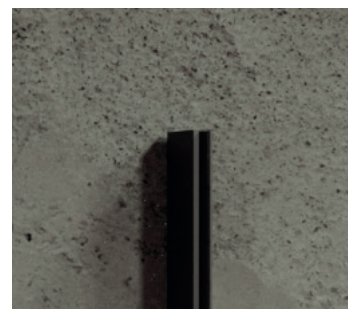
Výška
1950 mm

Obj. číslo	Typ	Rám	Výplň	Rozmery výrobku (mm)	Rozmery výrobku v mm – montáž s BLSPS	Vstup „V“ (mm)	Rozmer balenia (cm)	Hmotnosť brutto (kg)	Cena bez DPH	Cena s DPH
XOPMA0300Z1	BLSDP2 - 100	čierna	transparent	977-1005	990-1018	400	69x10x197	34,0	382,50	459
XOPMA0C00Z1	BLSDP2 - 100	lesk	transparent	977-1005	990-1018	400	69x10x197	34,0	355,83	427
XOPMD0300Z1	BLSDP2 - 110	čierna	transparent	1077-1105	1090-1118	450	69x10x197	37,0	395,83	475
XOPMD0C00Z1	BLSDP2 - 110	lesk	transparent	1077-1105	1090-1118	450	69x10x197	37,0	369,17	443
XOPMG0300Z1	BLSDP2 - 120	čierna	transparent	1177-1205	1190-1218	500	69x10x197	40,0	412,50	495
XOPMG0C00Z1	BLSDP2 - 120	lesk	transparent	1177-1205	1190-1218	500	69x10x197	40,0	385,83	463

Výrobky sú štandardne dodávané do 14 dní.



BLSPS Pevná stena pre kombináciu s BLSD2



Skrytý upevňovací profil

Nadčasové rámové vyhotovenie

Praktické využitie priestoru vedľa pevnej steny na práčku, umývadlo, toaletu...

Neprehliadnite

- 1.** Odporúčané odtokové žľaby a vpusty: Nehrdzavejúce odtokové žľaby Chrome, 10° a Runway. Plastové odtokové žľaby s nehrdzavejúcou mriežkou Zebra. Plastový vpust SN501 s nehrdzavejúcou mriežkou.
- 2.** Odporúčané vaničky: Gigant, Gigant Pro, Gigant Pro Flat, Gigant Pro Chrome, Gigant Pro 10°.
- 3.** Bezpečnostné 6 mm sklo s patentovanou ochrannou technológiou RAVAK AntiCalc®.
- 4.** Výrobok nie je určený na samostatné použitie! Len na inštaláciu so sprchovými dverami BLSDP2.

Vaničky

→ 230

Odtokové žľaby

→ 262

Sedadlá

→ 222

Batérie

→ 472

Príslušenstvo

→ 564

Blix Slim BLSPS



5 ROKOV
ZÁRUKA



6 mm
HRŮSKA SKLA



OCHRANA
SKLA
ANTICALC



L/P VARIANT
180°

Vyhotovenie



LESK



ČIERNA

Štandardná výplň

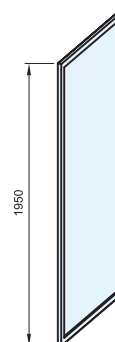


TRANSPARENT

Výška
1950 mm

Obj. číslo	Typ	Rám	Výplň	Rozmery výrobku (mm)	Rozmer balenia (cm)	Hmotnosť brutto (kg)	Cena bez DPH	Cena s DPH
X9BM40300Z1	BLSPS - 80	čierna	transparent	785-800	84x6x199	25,6	206,67	248
X9BM40C00Z1	BLSPS - 80	lesk	transparent	785-800	84x6x199	25,6	193,33	232
X9BM70300Z1	BLSPS - 90	čierna	transparent	885-900	94x6x199	29,0	216,67	260
X9BM70C00Z1	BLSPS - 90	lesk	transparent	885-900	94x6x199	29,0	203,33	244

Výrobky sú štandardne dodávané do 14 dní.

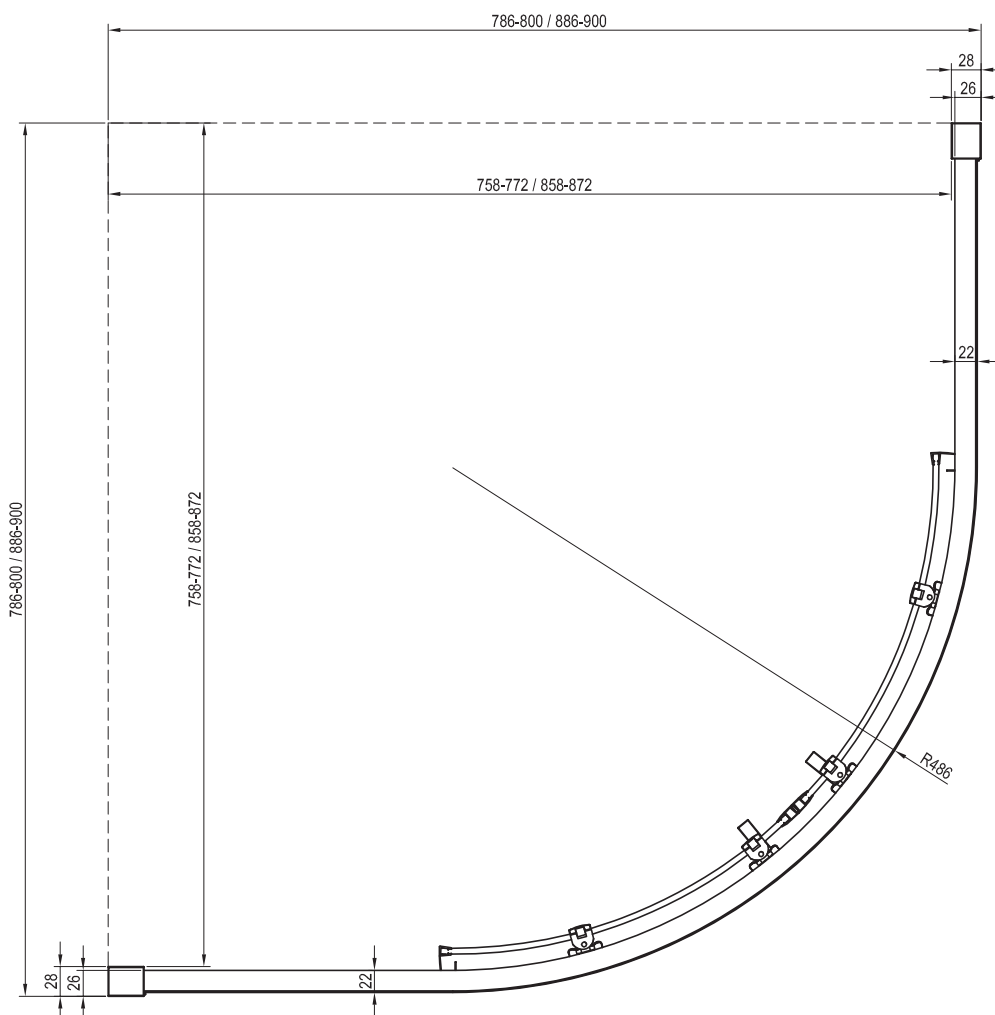


BLSCP4 Stavebná pripravenosť

Typ	Montáž na vaničku * Odporúčany rozmer vaničky (mm)	Montáž na podlahu ** Odporúčany rozmer spádovaného priestoru (mm)
BLSCP4 - 80	800 x 800, R 500	Podľa technického nákresu
BLSCP4 - 90	900 x 900, R 500	Podľa technického nákresu

* Hodnoty uvedené v tabuľke sú v súlade s inštaláciou vaničky podľa montážneho návodu RAVAK

** Rozmery v tabuľke sú na vnútornú hranu skla.

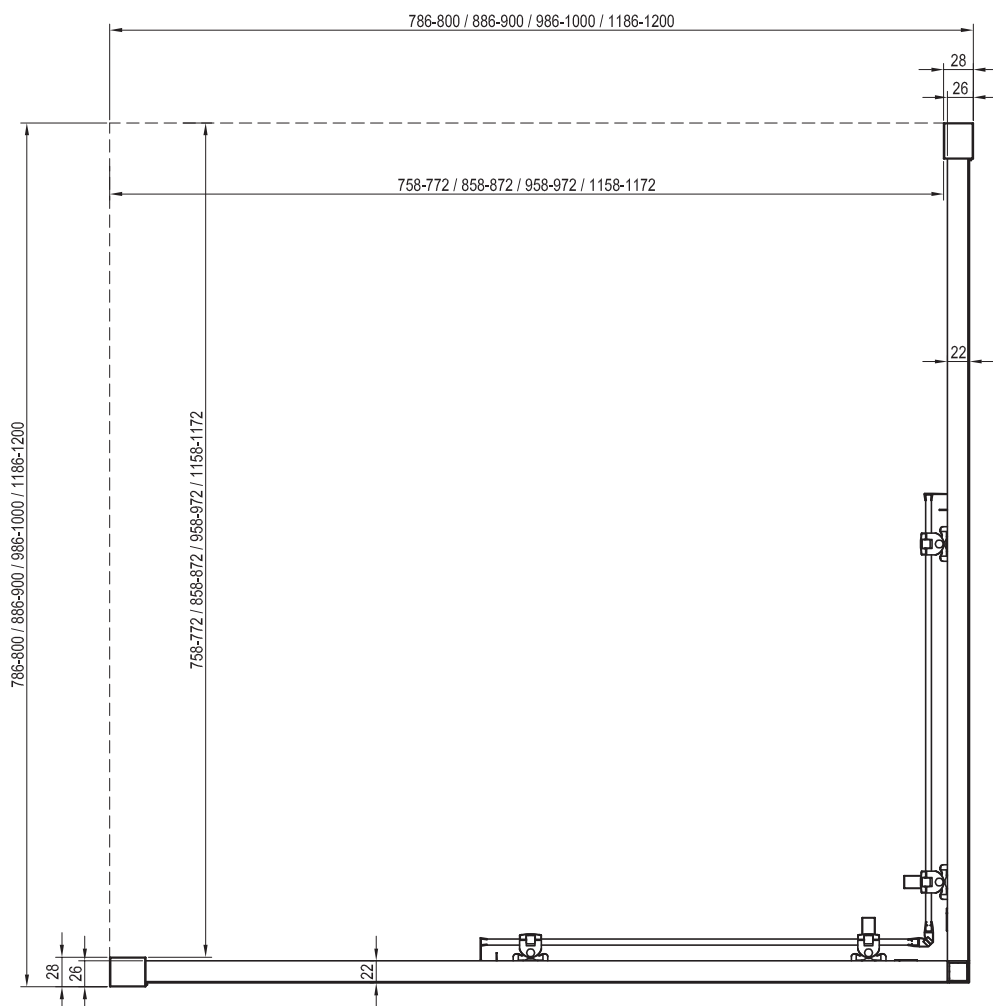


BLSRV2 Stavebná pripravenosť

Typ	Montáž na vaničku * Odporúčany rozmer vaničky (mm)	Montáž na podlahu ** Odporúčany rozmer spádovaného priestoru (mm)
BLSRV2 - 80	800 x 800	765 x 765
BLSRV2 - 90	900 x 900	865 x 865

* Hodnoty uvedené v tabuľke sú v súlade s inštaláciou vaničky podľa montážneho návodu RAVAK

** Rozmery v tabuľke sú na vnútornú hranu skla.

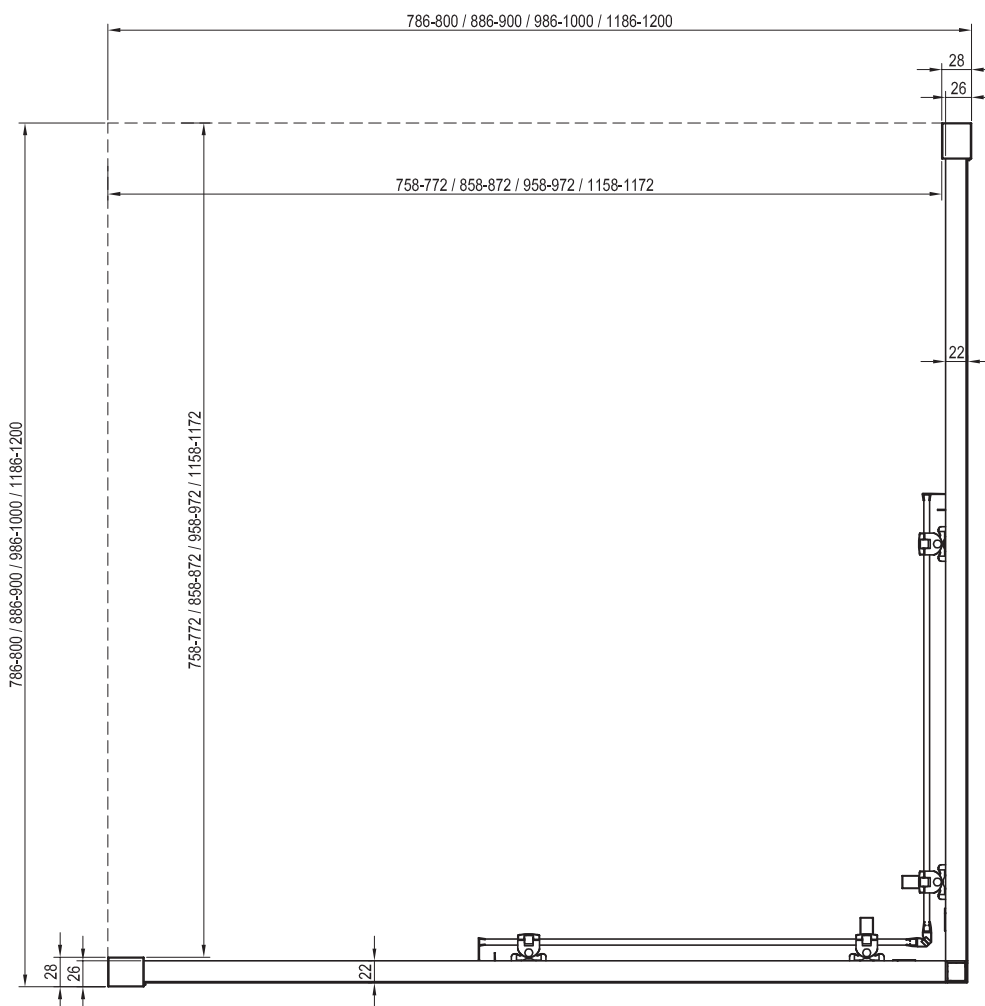


BLSRV2K + BLSRV2K Stavebná pripravenosť

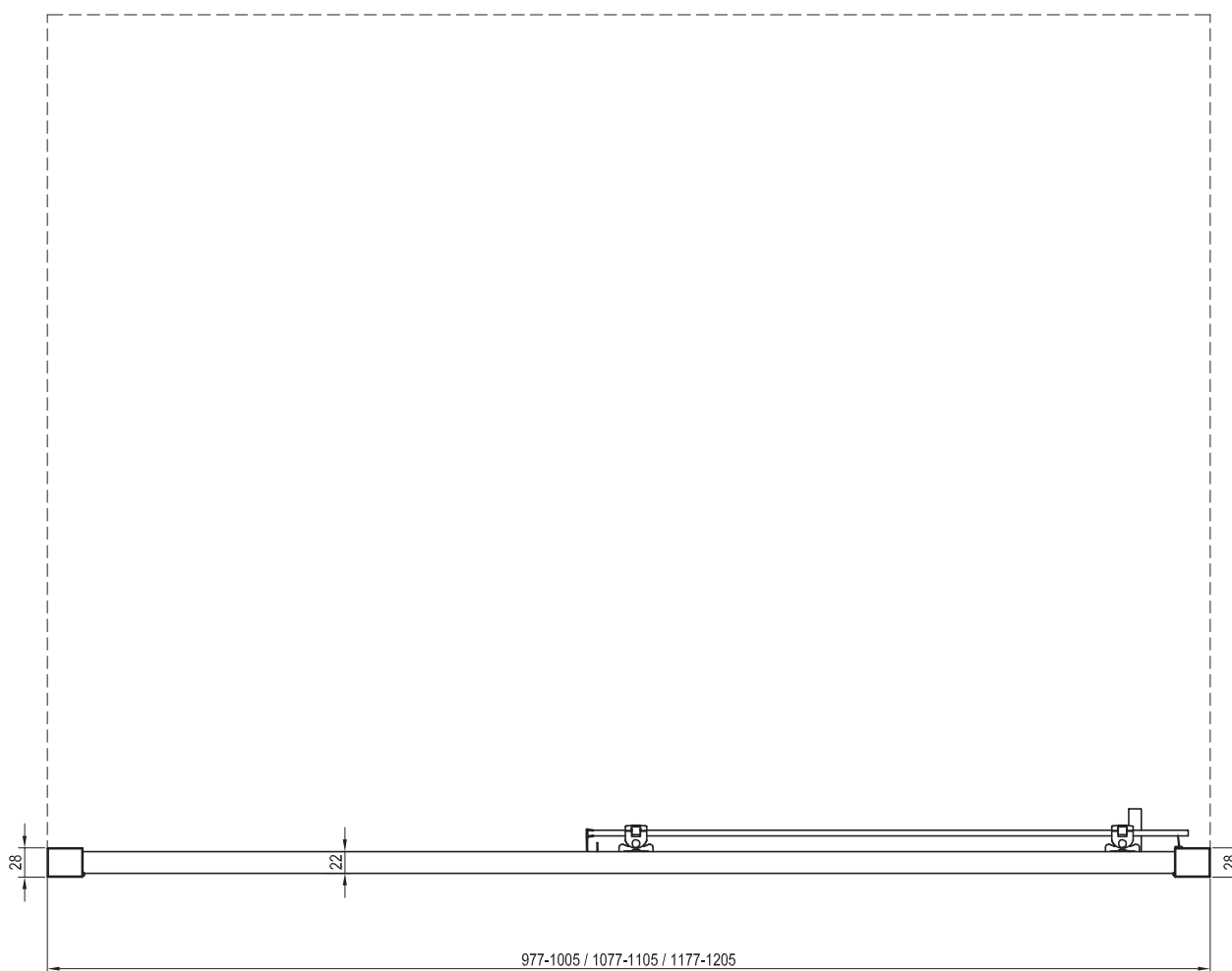
Typ	Montáž na vaničku * Odporúčany rozmer vaničky (mm)	Montáž na podlahu ** Odporúčany rozmer spádovaného priestoru (mm)
BLSRV2K - 80 + BLSRV2K - 80	800 x 800	765 x 765
BLSRV2K - 90 + BLSRV2K - 90	900 x 900	865 x 865
BLSRV2K - 100 + BLSRV2K - 100	1000 x 1000	965 x 965
BLSRV2K - 100 + BLSRV2K - 80	1000 x 800	965 x 765
BLSRV2K - 120 + BLSRV2K - 80	1200 x 800	1165 x 765
BLSRV2K - 120 + BLSRV2K - 90	1200 x 900	1165 x 865
Iné kombinácie	-	Podľa technického nákresu

* Hodnoty uvedené v tabuľke sú v súlade s inštaláciou vaničky podľa montážneho návodu RAVAK

** Rozmery v tabuľke sú na vnútornú hranu skla.



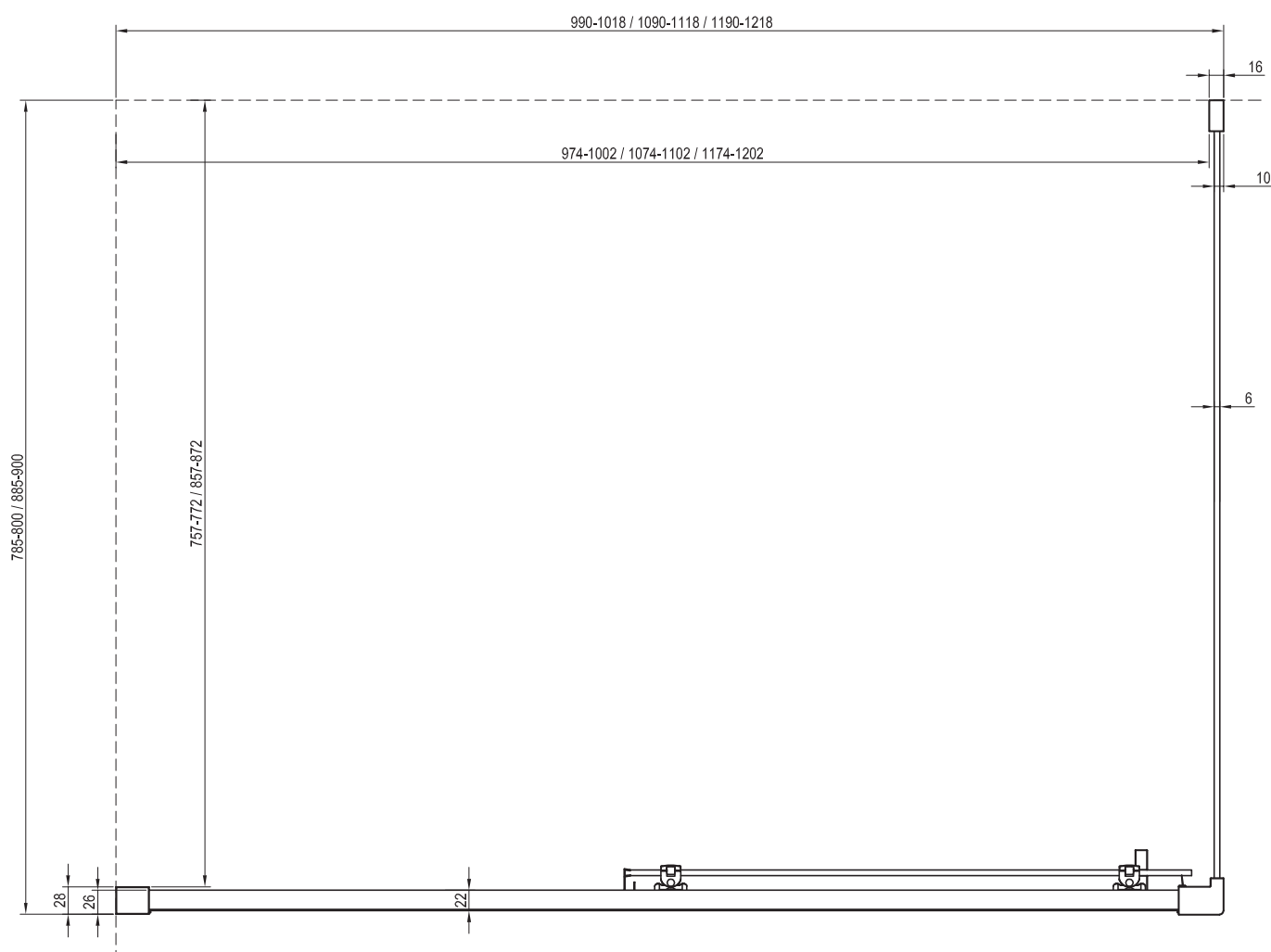
BLSDP2 Stavebná pripravenosť



BLSDP2 + BLSPS Stavebná pripravenosť

Typ	Montáž na vaničku * Odporúčany rozmer vaničky (mm)	Montáž na podlahu ** Odporúčany rozmer spádovaného priestoru (mm)
BLSDP2 - 100 + BLSPS - 80	1000 x 800	988 x 765
BLSDP2 - 110 + BLSPS - 80	1100 x 800	1088 x 765
BLSDP2 - 120 + BLSPS - 80	1200 x 800	1188 x 765
BLSDP2 - 120 + BLSPS - 90	1200 x 900	1188 x 865
Iné kombinácie	-	Podľa technického nákresu

* Hodnoty uvedené v tabuľke sú v súlade s inštaláciou vaničky podľa montážneho návodu RAVAK
 ** Rozmery v tabuľke sú na vnútornú hranu skla.



Blix



5 5 ROKOV ZÁRUKA
NA VŠETKY SPRCHOVÉ
KÚTY A DVERE

OCHRANA SKLA
Sklo je chránené technológiou
povrchovej úpravy RAVAK AntiCalc®

ZDVIHOVÝ MECHANIZMUS
Nadvihnutie dverí
a aretácia v základnej polohe

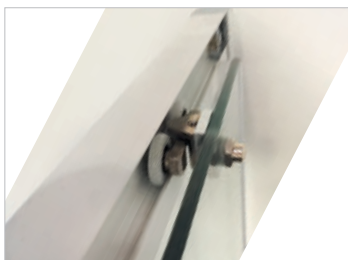
6 mm HRÚBKVA
SKLA

TICHÝ CHOD
Tichý chod sprchovacieho kúta



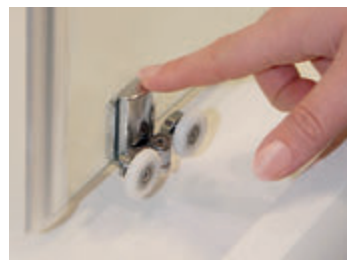
Atraktívny dizajn

Dizajn výrobku nenarušujú
žiadne zvislé vnútorné profily



Posuvné dvere

Šetrí miesto tým, že nezasahujú
do priestoru kúpeľne
a zvyšková voda neodkvapkáva
na podlahu mimo kúta



Jednoduché čistenie

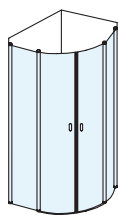
Šikový mechanizmus
odklápania skla dverí uľahčuje
čistenie, sprístupnia sa tak aj
zdanlivo ťažko prístupné miesta

Nenáročná údržba

Vďaka ochranej vrstve RAVAK
AntiCalc® vydrží sklo dlhšie
čisté
(neusadzuje sa vodný kameň)

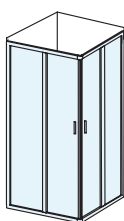
Dokonale prispôsobivé

Nadstavovacie profily BLNPS
umožnia rozšírenie dverí tak,
aby ich bolo možné inštalovať aj
do miest, ktoré nezodpovedajú
štandardným rozmerovým
variantom výrobkov (rozšírenie
až o 4 cm na každej strane)

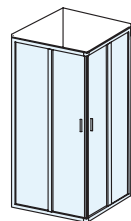


BLCP4 a BLCP4 Sabina

Štvrtkruhové sprchovacie kúty
> 154

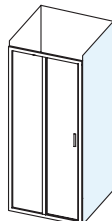


BLRV2



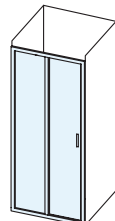
BLRV2K+BLRV2K

Rohové
sprchovacie kúty > 158

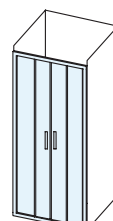


BLPS

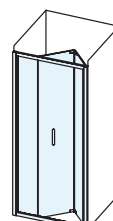
pevná stena > 168



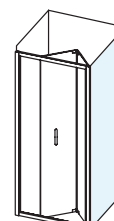
BLDP2



BLDP4



BLDZZ



BLPSZ

Sprchové dvere > 162

BLCP4 Sprchovací kút štvrt'kruhový posuvný štvordielny



Posuvný systém dverí šetrí miesto a voda neodkvapkáva mimo kúta



Vďaka systému SilentRun je chod dverí tichý a nezadrhávajú sa



Jednoduché čistenie vďaka odklápaniu dverí

Praktický a atraktívny dizajn

Bezpečná voľba - praktické posuvné dvere bez vnútorných zvislých profilov a s možnosťou troch farebných vyhotovení rámu - lesk, biela, satín.

Neprehliadnite

- 1.** Odporúčané vaničky: Ronda, Elipso, Elipso Pro, Elipso Pro Flat, Elipso Pro Chrome.
- 2.** Bezpečnostné 6 mm sklo s patentovanou ochrannou technológiou RAVAK AntiCalc®.
- 3.** Kompletne zapuzdrené celokovové pojazdy s guľôčkovými ložiskami.
- 4.** Polomer R500.

Vaničky

→ 230

Odtokové žľaby

→ 262

Sedadlá

→ 222

Batérie

→ 472

Príslušenstvo

→ 564



Blix BLC4

Vyhotovenie



Štandardná výplň



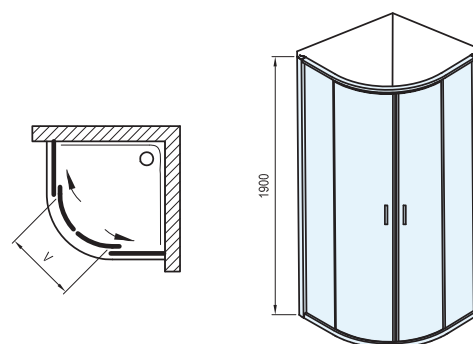
Výška
1900 mm

Obj. číslo	Typ	Rám	Výplň	Rozmery výrobku (mm)	Vstup „V“ (mm)	Rozmer balenia (cm)	Hmotnosť brutto (kg)	Cena bez DPH	Cena s DPH
3B240100Z1	BLC4 - 80	biela	transparent	780-800x780-800	490	47x20x199	46,6	499,17	599
3B240100ZG	BLC4 - 80	biela	grape	780-800x780-800	490	48x20x202	46,6	532,50	639
3B240C00Z1	BLC4 - 80	lesk	transparent	780-800x780-800	490	47x20x199	46,6	499,17	599
3B240C00ZG	BLC4 - 80	lesk	grape	780-800x780-800	490	48x20x202	46,6	532,50	639
3B240U00Z1	BLC4 - 80	satín	transparent	780-800x780-800	490	47x20x199	46,6	522,50	627
3B240U00ZG	BLC4 - 80	satín	grape	780-800x780-800	490	48x20x202	46,6	552,50	663
3B270100Z1	BLC4 - 90	biela	transparent	880-900x880-900	565	47x20x199	52,6	515,83	619
3B270100ZG	BLC4 - 90	biela	grape	880-900x880-900	565	48x19,5x201	52,6	549,17	659
3B270C00Z1	BLC4 - 90	lesk	transparent	880-900x880-900	565	47x20x199	52,6	515,83	619
3B270C00ZG	BLC4 - 90	lesk	grape	880-900x880-900	565	48x19,5x201	52,6	582,50	699
3B270U00Z1	BLC4 - 90	satín	transparent	880-900x880-900	565	47x20x199	52,6	542,50	651
3B270U00ZG	BLC4 - 90	satín	grape	880-900x880-900	565	48x19,5x201	52,6	575,83	691

Výrobky sú štandardne dodávané do 14 dní.

Nadstavovacie profily

Obj. číslo	Typ	Rám	Rozmery výrobku (mm)	Rozmer balenia (cm)	Hmotnosť brutto (kg)	Cena bez DPH	Cena s DPH
E77880111900B	BLNPS	biela	23x26x1900	2x3x191	0,5	15,00	18
E778801C1900B	BLNPS	lesk	23x26x1900	2x3x191	0,4	16,67	20
E778801U1900B	BLNPS	satín	23x26x1900	2x3x191	0,4	16,67	20



BLCP4 Sabina

Sprchovací kút štvrtkruhový posuvný štvordielny so zníženou výškou



Posuvný systém dverí šetrí miesto a voda neodkvapkáva mimo kúta



Vďaka systému SilentRun je chod dverí tichý a nezadrhávajú sa



Jednoduché čistenie vďaka odklápaniu dverí

Praktický a atraktívny dizajn

Špeciálne znížený sprchovací kút na použitie s hlbokými sprchovacími vaničkami.

Neprehliadnite

1. Odporúčané vaničky: Sabina
2. Polomer R500.
3. Bezpečnostné 6 mm sklo s patentovanou ochrannou technológiou RAVAK AntiCalc®.
4. Celková výška sprchovacieho kúta a vaničky je 2 170 mm.

Vaničky → 230

Odtokové žľaby → 262

Sedadlá → 222

Batérie → 472

Príslušenstvo → 564



Blix BLCP4 Sabina

Vyhotovenie



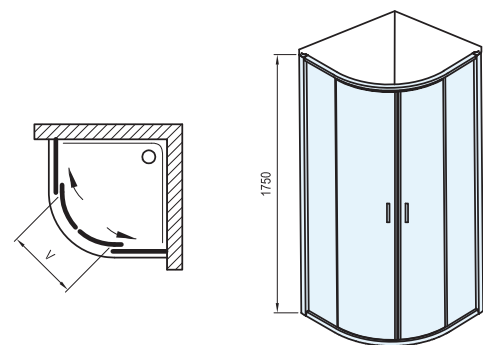
Štandardná výplň



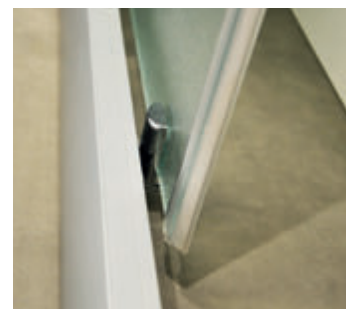
Výška
1750 mm

Obj. číslo	Typ	Rám	Výplň	Rozmery výrobku (mm)	Vstup „V“ (mm)	Rozmer balenia (cm)	Hmotnosť brutto (kg)	Cena bez DPH	Cena s DPH
3B240140Z1	BLCP4 - 80 Sabina	biela	transparent	780-800x780-800	490	48x20x184	42,7	525,83	631
3B240140ZG	BLCP4 - 80 Sabina	biela	grape	780-800x780-800	490	48x20x184	42,7	559,17	671
3B240C40Z1	BLCP4 - 80 Sabina	lesk	transparent	780-800x780-800	490	48x20x184	42,7	525,83	631
3B240C40ZG	BLCP4 - 80 Sabina	lesk	grape	780-800x780-800	490	48x20x184	42,7	559,17	671
3B240U40Z1	BLCP4 - 80 Sabina	satín	transparent	780-800x780-800	490	48x20x184	42,7	545,83	655
3B240U40ZG	BLCP4 - 80 Sabina	satín	grape	780-800x780-800	490	48x20x184	42,7	579,17	695
3B270140Z1	BLCP4 - 90 Sabina	biela	transparent	880-900x880-900	565	47x20x184	48,8	535,83	643
3B270140ZG	BLCP4 - 90 Sabina	biela	grape	880-900x880-900	565	47x20x184	48,8	569,17	683
3B270C40Z1	BLCP4 - 90 Sabina	lesk	transparent	880-900x880-900	565	47x20x184	48,8	535,83	643
3B270C40ZG	BLCP4 - 90 Sabina	lesk	grape	880-900x880-900	565	47x20x184	48,8	569,17	683
3B270U40Z1	BLCP4 - 90 Sabina	satín	transparent	880-900x880-900	565	47x20x184	48,8	555,83	667
3B270U40ZG	BLCP4 - 90 Sabina	satín	grape	880-900x880-900	565	47x20x184	48,8	589,17	707

Výrobky sú štandardne dodávané do 14 dní.



BLRV2 Sprchovací kút rohový posuvný štvordielny



Posuvný systém dverí šetrí miesto a voda neodkvapkáva mimo kúta



Vďaka systému SilentRun je chod dverí tichý a nezadrhávajú sa



Jednoduché čistenie vďaka odklápaniu dverí

Praktický a atraktívny dizajn

Bezpečná voľba - praktické posuvné dvere bez vnútorných zvislých profilov a s možnosťou troch farebných vyhotovení rámu - lesk, biela, satín.

Neprehliadnite

- 1.** Odporúčané odtokové žľaby a vpusty: Nehrdzavejúce odtokové žľaby Chrome, 10° a Runway Plastové odtokové žľaby s nehrdzavejúcou mriežkou Zebra. Plastový vpust SN501 s nehrdzavejúcou mriežkou.
- 2.** Odporúčané vaničky: Angela, Perseus Pro, Perseus Pro Flat, Perseus Pro Chrome.
- 3.** Bezpečnostné 6 mm sklo s patentovanou ochrannou technológiou RAVAK AntiCalc®.
- 4.** Nadstavovací profil BLNPS na rozšírenie kúta o 2 cm na každej strane.
- 5.** Kompletne zapuzdrené celokovové pojazdy s guľôčkovými ložiskami.

Vaničky

→ 230

Odtokové žľaby

→ 262

Sedadlá

→ 222

Batérie

→ 472

Príslušenstvo

→ 564



Blix BLRV2

Vyhotovenie



Štandardná výplň



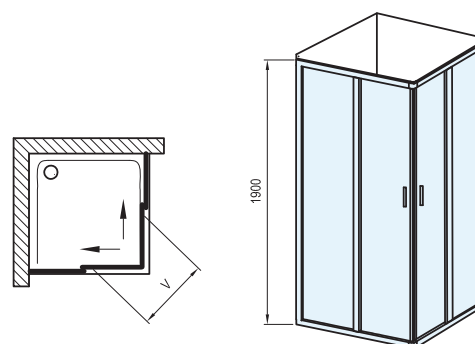
Výška
1900 mm

Obj. číslo	Typ	Rám	Výplň	Rozmery výrobku (mm)	Vstup „V“ (mm)	Rozmer balenia (cm)	Hmotnosť brutto (kg)	Cena bez DPH	Cena s DPH
1LV40100Z1	BLRV2 - 80	biela	transparent	780-800x780-800	435	69,5x11x201,5	54,6	549,17	659
1LV40100ZG	BLRV2 - 80	biela	grape	780-800x780-800	435	69,5x11x201,5	54,6	615,83	739
1LV40C00Z1	BLRV2 - 80	lesk	transparent	780-800x780-800	435	69,5x11x201,5	54,6	549,17	659
1LV40C00ZG	BLRV2 - 80	lesk	grape	780-800x780-800	435	69,5x11x201,5	54,6	649,17	779
1LV40U00Z1	BLRV2 - 80	satín	transparent	780-800x780-800	435	69,5x11x201,5	54,6	565,83	679
1LV40U00ZG	BLRV2 - 80	satín	grape	780-800x780-800	435	69,5x11x201,5	54,6	665,83	799
1LV70100Z1	BLRV2 - 90	biela	transparent	880-900x880-900	500	69,5x11x201,5	60,4	565,83	679
1LV70100ZG	BLRV2 - 90	biela	grape	880-900x880-900	500	69,5x11x201,5	60,4	632,50	759
1LV70C00Z1	BLRV2 - 90	lesk	transparent	880-900x880-900	500	69,5x11x201,5	60,4	565,83	679
1LV70C00ZG	BLRV2 - 90	lesk	grape	880-900x880-900	500	69,5x11x201,5	60,4	672,50	807
1LV70U00Z1	BLRV2 - 90	satín	transparent	880-900x880-900	500	69,5x11x201,5	60,4	585,83	703
1LV70U00ZG	BLRV2 - 90	satín	grape	880-900x880-900	500	69,5x11x201,5	60,4	672,50	807

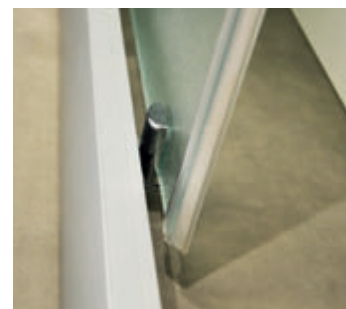
Výrobky sú štandardne dodávané do 14 dní.

Nadstavovacie profily

Obj. číslo	Typ	Rám	Rozmery výrobku (mm)	Rozmer balenia (cm)	Hmotnosť brutto (kg)	Cena bez DPH	Cena s DPH
E77880111900B	BLNPS	biela	23x26x1900	2x3x191	0,5	15,00	18
E778801C1900B	BLNPS	lesk	23x26x1900	2x3x191	0,4	16,67	20
E778801U1900B	BLNPS	satín	23x26x1900	2x3x191	0,4	16,67	20



BLRV2K+BLRV2K Sprchovací kút rohový posuvný štvordielny



Posuvný systém dverí šetrí miesto a voda neodkvapkáva mimo kúta



Vďaka systému SilentRun je chod dverí tichý a nezadrhávajú sa



Jednoduché čistenie vďaka odklápaniu dverí

Praktický a atraktívny dizajn

Možnosť vytvorenia sprchovacieho kúta v rôznych rozmeroch so vstupom z rohu a s pôdorysom štvorca či obdĺžnika.

Neprehliadnite

- 1.** Odporúčané odtokové žľaby a vpusty: Nehrdzavejúce odtokové žľaby Chrome, 10° a Runway Plastové odtokové žľaby s nehrdzavejúcou mriežkou Zebra. Plastový vpust SN501 s nehrdzavejúcou mriežkou.
- 2.** Odporúčané vaničky: Angela, Perseus Pro, Perseus Pro Flat, Perseus Pro Chrome, Gigant, Gigant Pro, Gigant Pro Flat.
- 3.** Na kompletizáciu sprchovacieho kúta je potrebné objednať 2 položky výrobku. Výrobok nemožno použiť samostatne ako sprchovacie dvere, ani v kombinácii s pevnou stenou!
- 4.** Bezpečnostné 6 mm sklo s patentovanou ochrannou technológiou RAVAK AntiCalc®.
- 5.** Nadstavovací profil BLNPS na rozšírenie kútu o 2 cm na každej strane.

Vaničky → 230

Odtokové žľaby → 262

Sedadlá → 222

Batérie → 472

Príslušenstvo → 564



Blix BLRV2K + BLRV2K

Vyhotovenie



Štandardná výplň



Atypická výplň



Výška
1900 mm

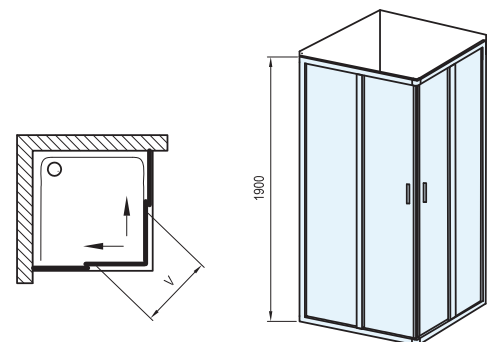
Obj. číslo	Typ	Rám	Výplň	Rozmery výrobku (mm)	Vstup „V“ (mm)	Rozmer balenia (cm)	Hmotnosť brutto (kg)	Cena bez DPH	Cena s DPH
1XV40100Z1	BLRV2K - 80	biela	transparent	780-800	435	69,5x11x201,5	30,7	312,50	375
1XV40100ZG	BLRV2K - 80	biela	grape	780-800	435	69,5x11x201,5	30,7	352,50	423
1XV40C00Z1	BLRV2K - 80	lesk	transparent	780-800	435	69,5x11x201,5	30,7	312,50	375
1XV40C00ZG	BLRV2K - 80	lesk	grape	780-800	435	69,5x11x201,5	30,7	352,50	423
1XV40U00Z1	BLRV2K - 80	satín	transparent	780-800	435	69,5x11x201,5	30,7	325,83	391
1XV40U00ZG	BLRV2K - 80	satín	grape	780-800	435	69,5x11x201,5	30,7	365,83	439
1XV70100Z1	BLRV2K - 90	biela	transparent	880-900	500	69,5x11x201,5	33,6	322,50	387
1XV70100ZG	BLRV2K - 90	biela	grape	880-900	500	69,5x11x201,5	33,6	362,50	435
1XV70C00Z1	BLRV2K - 90	lesk	transparent	880-900	500	69,5x11x201,5	33,6	322,50	387
1XV70C00ZG	BLRV2K - 90	lesk	grape	880-900	500	69,5x11x201,5	33,6	362,50	435
1XV70U00Z1	BLRV2K - 90	satín	transparent	880-900	500	69,5x11x201,5	33,6	332,50	399
1XV70U00ZG	BLRV2K - 90	satín	grape	880-900	500	69,5x11x201,5	33,6	372,50	447
1XVA0100Z1	BLRV2K - 100	biela	transparent	980-1000	575	69,5x11x201,5	36,6	329,17	395
1XVA0100ZG	BLRV2K - 100	biela	grape	980-1000	575	69,5x11x201,5	36,6	385,83	463
1XVA0C00Z1	BLRV2K - 100	lesk	transparent	980-1000	575	69,5x11x201,5	36,6	329,17	395
1XVA0C00ZG	BLRV2K - 100	lesk	grape	980-1000	575	69,5x11x201,5	36,6	392,50	471
1XVA0U00Z1	BLRV2K - 100	satín	transparent	980-1000	575	69,5x11x201,5	36,6	345,83	415
1XVA0U00ZG	BLRV2K - 100	satín	grape	980-1000	575	69,5x11x201,5	36,6	399,17	479
1XVD0100Z1	BLRV2K - 110	biela	transparent	1080-1100	575	69,5x11x201,5	39,5	352,50	423
1XVD0100ZG	BLRV2K - 110	biela	grape	1080-1100	575	69,5x11x201,5	39,5	402,50	483
1XVD0C00Z1	BLRV2K - 110	lesk	transparent	1080-1100	575	69,5x11x201,5	39,5	352,50	423
1XVD0C00ZG	BLRV2K - 110	lesk	grape	1080-1100	575	69,5x11x201,5	39,5	419,17	503
1XVD0U00Z1	BLRV2K - 110	satín	transparent	1080-1100	575	69,5x11x201,5	39,5	365,83	439
1XVD0U00ZG	BLRV2K - 110	satín	grape	1080-1100	575	69,5x11x201,5	39,5	432,50	519
1XVG0100Z1	BLRV2K - 120	biela	transparent	1180-1200	575	69,5x11x201,5	42,4	369,17	443
1XVG0100ZG	BLRV2K - 120	biela	grape	1180-1200	575	69,5x11x201,5	42,4	432,50	519
1XVG0C00Z1	BLRV2K - 120	lesk	transparent	1180-1200	575	69,5x11x201,5	42,4	365,83	439
1XVG0C00ZG	BLRV2K - 120	lesk	grape	1180-1200	575	69,5x11x201,5	42,4	442,50	531
1XVG0U00Z1	BLRV2K - 120	satín	transparent	1180-1200	575	69,5x11x201,5	42,4	372,50	447
1XVG0U00ZG	BLRV2K - 120	satín	grape	1180-1200	575	69,5x11x201,5	42,4	452,50	543

Výrobky sú štandardne dodávané do 14 dní.

Na kompletizáciu sprchovacieho kúta je potrebné objednať vždy aspoň 2 položky výrobku, tým vznikne celková cena sprchovacieho kúta.

Šírka vstupu vychádza z dvoch rozmerov rovnakých častí

Obj. číslo	Typ	Rám	Rozmery výrobku (mm)	Rozmer balenia (cm)	Hmotnosť brutto (kg)	Cena bez DPH	Cena s DPH
E77880111900B	BLNPS	biela	23x26x1900	2x3x191	0,5	15,00	18
E778801C1900B	BLNPS	lesk	23x26x1900	2x3x191	0,4	16,67	20
E778801U1900B	BLNPS	satín	23x26x1900	2x3x191	0,4	16,67	20



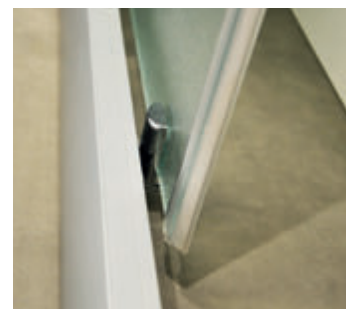
Podklad na výpočet cien atypických výrobkov.

Typ	Rám	Výplň	Poznámka	Šírka (mm)	Hĺbka (mm)	Výška (mm)	Cena bez DPH pre		Cena vrátane DPH pre	
							výšku do 1 900mm	výšku do 2 050mm	výšku do 1 900mm	výšku do 2 050mm
BLRV2K	biela	transparent	---	630-970	---	1000-2050	274,51	290,85	329	349
BLRV2K	biela	transparent	---	971-1400	---	1000-2050	307,19	323,53	369	388

Priplatky za výplň: grafit 20 %, grape 10 %, matrix 30 %, matelux 30 %

Zostavte si výrobok podľa vašich potrieb - online s vizuálnym zobrazením v kúpeľni na <http://atyp.ravak.sk>
Ceny sú uvedené v EUR. Dodacia lehota atypických výrobkov je 6 – 8 týždňov.

BLDP2 Sprchovacie dvere posuvné dvojdielne



Posuvný systém dverí šetrí miesto a voda neodkvapkáva mimo kúta



Vďaka systému SilentRun je chod dverí tichý a nezadrhávajú sa



Jednoduché čistenie vďaka odklápaniu dverí

Praktický a atraktívny dizajn

Ideálne riešenie na vytvorenie sprchovacieho priestoru z niky v kúpeľni so šírkou 100 až 120 cm, alebo na vytvorenie sprchovacieho kúta v kombinácii s pevnou stenou BLPS.

Neprehliadnite

- 1.** Odporúčané odtokové žľaby a vpusty: Nehrdzavejúce odtokové žľaby Chrome, 10° a Runway Plastové odtokové žľaby s nehrdzavejúcou mriežkou Zebra. Plastový vpust SN501 s nehrdzavejúcou mriežkou.
- 2.** Odporúčané vaničky: Perseus Pro, Perseus Pro Chrome, Gigant, Gigant Pro, Gigant Pro Flat, Gigant Pro Chrome.
- 3.** Bezpečnostné 6 mm sklo s patentovanou ochrannou technológiou RAVAK AntiCalc®.
- 4.** Nadstavovací profil BLNPS na rozšírenie kútu o 2 cm na každej strane.
- 5.** Kompletne zapuzdrené celokovové pojazdy s guľôčkovými ložiskami.

Vaničky

→ 230

Odtokové žľaby

→ 262

Sedadlá

→ 222

Batérie

→ 472

Príslušenstvo

→ 564



Blix BLDP2

Vyhotovenie



Štandardná výplň



Atypická výplň



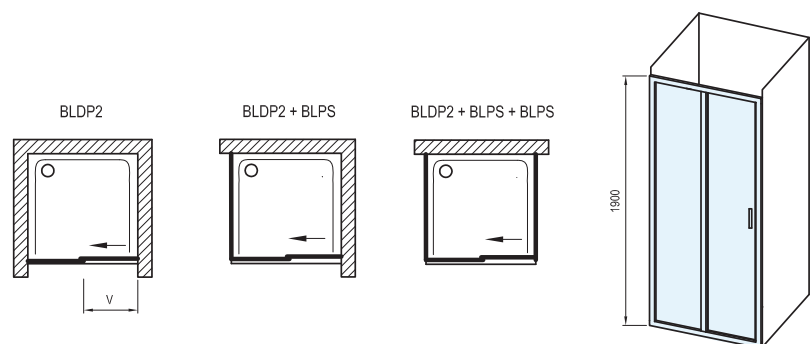
Výška
1900 mm

Obj. číslo	Typ	Rám	Výplň	Rozmery výrobku (mm)	Rozmery výrobku v mm – montáž s BLPS	Rozmery výrobku v mm – montáž s BLPS+BLPS	Vstup „V“ (mm)	Rozmer balenia (cm)	Hmotnosť brutto (kg)	Cena bez DPH	Cena s DPH
OPVA0100Z1	BLDP2 - 100	biela	transparent	970-1010	970-990	970	410	69,5x11x201,5	37,9	405,83	487
OPVA0100ZG	BLDP2 - 100	biela	grape	970-1010	970-990	970	410	69,5x11x201,5	37,9	439,17	527
OPVA0C00Z1	BLDP2 - 100	lesk	transparent	970-1010	970-990	970	410	69,5x11x201,5	37,9	405,83	487
OPVA0C00ZG	BLDP2 - 100	lesk	grape	970-1010	970-990	970	410	69,5x11x201,5	37,9	439,17	527
OPVA0U00Z1	BLDP2 - 100	satin	transparent	970-1010	970-990	970	410	69,5x11x201,5	37,9	425,83	511
OPVA0U00ZG	BLDP2 - 100	satin	grape	970-1010	970-990	970	410	69,5x11x201,5	37,9	459,17	551
OPVD0100Z1	BLDP2 - 110	biela	transparent	1070-1110	1070-1090	1070	460	69,5x11x201,5	40,9	422,50	507
OPVD0100ZG	BLDP2 - 110	biela	grape	1070-1110	1070-1090	1070	460	69,5x11x201,5	40,9	455,83	547
OPVD0C00Z1	BLDP2 - 110	lesk	transparent	1070-1110	1070-1090	1070	460	69,5x11x201,5	40,9	422,50	507
OPVD0C00ZG	BLDP2 - 110	lesk	grape	1070-1110	1070-1090	1070	460	69,5x11x201,5	40,9	455,83	547
OPVD0U00Z1	BLDP2 - 110	satin	transparent	1070-1110	1070-1090	1070	460	69,5x11x201,5	40,9	442,50	531
OPVD0U00ZG	BLDP2 - 110	satin	grape	1070-1110	1070-1090	1070	460	69,5x11x201,5	40,9	475,83	571
OPVG0100Z1	BLDP2 - 120	biela	transparent	1170-1210	1170-1190	1170	510	69,5x11x201,5	43,8	439,17	527
OPVG0100ZG	BLDP2 - 120	biela	grape	1170-1210	1170-1190	1170	510	69,5x11x201,5	43,8	472,50	567
OPVG0C00Z1	BLDP2 - 120	lesk	transparent	1170-1210	1170-1190	1170	510	69,5x11x201,5	43,8	439,17	527
OPVG0C00ZG	BLDP2 - 120	lesk	grape	1170-1210	1170-1190	1170	510	69,5x11x201,5	43,8	505,83	607
OPVG0U00Z1	BLDP2 - 120	satin	transparent	1170-1210	1170-1190	1170	510	69,5x11x201,5	43,8	459,17	551
OPVG0U00ZG	BLDP2 - 120	satin	grape	1170-1210	1170-1190	1170	510	69,5x11x201,5	43,8	525,83	631

Výrobky sú štandardne dodávané do 14 dní.

Nadstavovacie profily

Obj. číslo	Typ	Rám	Rozmery výrobku (mm)	Rozmer balenia (cm)	Hmotnosť brutto (kg)	Cena bez DPH	Cena s DPH
E77880111900B	BLNPS	biela	23x26x1900	2x3x191	0,5	15,00	18
E778801C1900B	BLNPS	lesk	23x26x1900	2x3x191	0,4	16,67	20
E778801U1900B	BLNPS	satin	23x26x1900	2x3x191	0,4	16,67	20



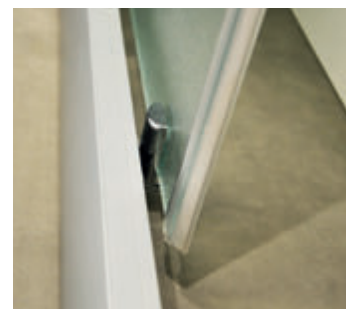
Podklad na výpočet cien atypických výrobkov.

Typ	Rám	Výplň	Poznámka	Šírka (mm)	Hĺbka (mm)	Výška (mm)	Cena bez DPH pre		Cena vrátane DPH pre	
							výšku do 1 900 mm	výšku do 2 050 mm	výšku do 1 900 mm	výšku do 2 050 mm
BLDP2 L/P	biela	transparent	---	950-1100	---	1000-2050	391,83	431,05	470	517
BLDP2 L/P	biela	transparent	---	1101-1600	---	1000-2050	476,80	524,51	572	629

Priplatky za výplň: grafit 20 %, grape 10 %, matrix 30 %, matelux 30 %

Zostavte si výrobok podľa vašich potrieb - online s vizuálnym zobrazením v kúpeľni na <http://atyp.ravak.sk>
Ceny sú uvedené v EUR. Dodacia lehota atypických výrobkov je 6 – 8 týždňov.

BLDP4 Sprchovacie dvere posuvné štvordielne



Posuvný systém dverí šetrí miesto a voda neodkvapkáva mimo kúta



Vďaka systému SilentRun je chod dverí tichý a nezadrhávajú sa



Jednoduché čistenie vďaka odklápaniu dverí

Praktický a atraktívny dizajn

Ideálne riešenie na vytvorenie sprchovacieho priestoru z niky v kúpeľni so šírkou 120 až 200 cm, alebo na vytvorenie sprchovacieho kúta v kombinácii s pevnou stenou BLPS.

Neprehliadnite

- 1.** Odporúčané odtokové žľaby a vpusty: Nehrdzavejúce odtokové žľaby Chrome, 10° a Runway Plastové odtokové žľaby s nehrdzavejúcou mriežkou Zebra. Plastový vpust SN501 s nehrdzavejúcou mriežkou.
- 2.** Odporúčané vaničky: Gigant, Gigant Pro, Gigant Pro Flat, Gigant Pro Chrome.
- 3.** Bezpečnostné 6 mm sklo s patentovanou ochrannou technológiou RAVAK AntiCalc®.
- 4.** Nie je možné použiť nastavovací profil BLNPS.
- 5.** Kompletne zapuzdrené celokovové pojazdy s guľôčkovými ložiskami.

Vaničky

→ 230

Odtokové žľaby

→ 262

Sedadlá

→ 222

Batérie

→ 472

Príslušenstvo

→ 564



5 ROKOV ZÁRUKA

HRŮŠKA SKLA

ODKLÁPANIE SKLA

OCHRANA SKLA ANTICALC

TICHÝ CHOD

Blix BLDP4

Vyhotovenie



Štandardná výplň



Atypická výplň

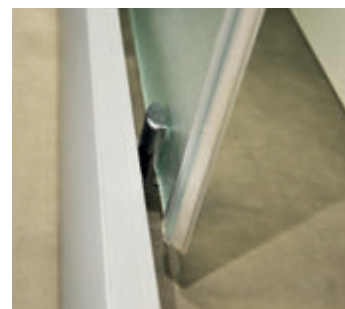
Výška
1900 mm

Obj. číslo	Typ	Rám	Výplň	Rozmery výrobku (mm)	Rozmery výrobku v mm – montáž s BLPS	Rozmery výrobku v mm – montáž s BLPS+BLPS	Vstup „V“ (mm)	Rozmer balenia (cm)	Hmotnosť brutto (kg)	Cena bez DPH	Cena s DPH
0YVG0100Z1	BLDP4 - 120	biela	transparent	1170-1210	1170-1190	1170	493	69,5x11x201,5	45,9	485,83	583
0YVG0U00Z1	BLDP4 - 120	satín	transparent	1170-1210	1170-1190	1170	493	69,5x11x201,5	45,9	505,83	607
0YVG0C00Z1	BLDP4 - 120	lesk	transparent	1170-1210	1170-1190	1170	493	69,5x11x201,5	45,9	485,83	583
0YVG0100ZG	BLDP4 - 120	biela	grape	1170-1210	1170-1190	1170	493	69,5x11x201,5	45,9	552,50	663
0YVG0U00ZG	BLDP4 - 120	satín	grape	1170-1210	1170-1190	1170	493	69,5x11x201,5	45,9	572,50	687
0YVG0C00ZG	BLDP4 - 120	lesk	grape	1170-1210	1170-1190	1170	493	69,5x11x201,5	45,9	552,50	663
0YVJ0100Z1	○ BLDP4 - 130	biela	transparent	1270-1310	1270-1290	1270	543	69,5x11x201,5	48,8	515,83	619
0YVJ0U00Z1	○ BLDP4 - 130	satín	transparent	1270-1310	1270-1290	1270	543	69,5x11x201,5	48,8	535,83	643
0YVJ0C00Z1	○ BLDP4 - 130	lesk	transparent	1270-1310	1270-1290	1270	543	69,5x11x201,5	48,8	515,83	619
0YVJ0100ZG	○ BLDP4 - 130	biela	grape	1270-1310	1270-1290	1270	543	69,5x11x201,5	48,8	582,50	699
0YVJ0U00ZG	○ BLDP4 - 130	satín	grape	1270-1310	1270-1290	1270	543	69,5x11x201,5	48,8	602,50	723
0YVJ0C00ZG	○ BLDP4 - 130	lesk	grape	1270-1310	1270-1290	1270	543	69,5x11x201,5	48,8	582,50	699
0YVM0100Z1	○ BLDP4 - 140	biela	transparent	1370-1410	1370-1390	1370	593	69,5x11x201,5	51,7	545,83	655
0YVM0U00Z1	○ BLDP4 - 140	satín	transparent	1370-1410	1370-1390	1370	593	69,5x11x201,5	51,7	565,83	679
0YVM0C00Z1	○ BLDP4 - 140	lesk	transparent	1370-1410	1370-1390	1370	593	69,5x11x201,5	51,7	545,83	655
0YVM0100ZG	○ BLDP4 - 140	biela	grape	1370-1410	1370-1390	1370	593	69,5x11x201,5	51,7	612,50	735
0YVM0U00ZG	○ BLDP4 - 140	satín	grape	1370-1410	1370-1390	1370	593	69,5x11x201,5	51,7	632,50	759
0YVM0C00ZG	○ BLDP4 - 140	lesk	grape	1370-1410	1370-1390	1370	593	69,5x11x201,5	51,7	612,50	735
0YVP0100Z1	○ BLDP4 - 150	biela	transparent	1470-1510	1470-1490	1470	643	69,5x11x201,5	55,0	585,83	703
0YVP0U00Z1	○ BLDP4 - 150	satín	transparent	1470-1510	1470-1490	1470	643	69,5x11x201,5	55,0	605,83	727
0YVP0C00Z1	○ BLDP4 - 150	lesk	transparent	1470-1510	1470-1490	1470	643	69,5x11x201,5	55,0	585,83	703
0YVP0100ZG	○ BLDP4 - 150	biela	grape	1470-1510	1470-1490	1470	643	69,5x11x201,5	55,0	652,50	783
0YVP0U00ZG	○ BLDP4 - 150	satín	grape	1470-1510	1470-1490	1470	643	69,5x11x201,5	55,0	672,50	807
0YVP0C00ZG	○ BLDP4 - 150	lesk	grape	1470-1510	1470-1490	1470	643	69,5x11x201,5	55,0	652,50	783
0YVS0100Z1	○ BLDP4 - 160	biela	transparent	1570-1610	1570-1590	1570	693	69,5x11x201,5	57,6	619,17	743
0YVS0U00Z1	○ BLDP4 - 160	satín	transparent	1570-1610	1570-1590	1570	693	69,5x11x201,5	57,6	639,17	767
0YVS0C00Z1	○ BLDP4 - 160	lesk	transparent	1570-1610	1570-1590	1570	693	69,5x11x201,5	57,6	619,17	743
0YVS0100ZG	○ BLDP4 - 160	biela	grape	1570-1610	1570-1590	1570	693	69,5x11x201,5	57,6	685,83	823
0YVS0U00ZG	○ BLDP4 - 160	satín	grape	1570-1610	1570-1590	1570	693	69,5x11x201,5	57,6	705,83	847
0YVS0C00ZG	○ BLDP4 - 160	lesk	grape	1570-1610	1570-1590	1570	693	69,5x11x201,5	57,6	685,83	823
0YVV0100Z1	○ BLDP4 - 170	biela	transparent	1670-1710	1670-1690	1670	743	69,5x11x201,5	60,7	652,50	783
0YVV0U00Z1	○ BLDP4 - 170	satín	transparent	1670-1710	1670-1690	1670	743	69,5x11x201,5	60,7	672,50	807
0YVV0C00Z1	○ BLDP4 - 170	lesk	transparent	1670-1710	1670-1690	1670	743	69,5x11x201,5	60,7	652,50	783
0YVV0100ZG	○ BLDP4 - 170	biela	grape	1670-1710	1670-1690	1670	743	69,5x11x201,5	60,7	652,50	783
0YVV0U00ZG	○ BLDP4 - 170	satín	grape	1670-1710	1670-1690	1670	743	69,5x11x201,5	60,7	689,17	827
0YVV0C00ZG	○ BLDP4 - 170	lesk	grape	1670-1710	1670-1690	1670	743	69,5x11x201,5	60,7	685,83	823
0YVY0100Z1	○ BLDP4 - 180	biela	transparent	1770-1810	1770-1790	1770	793	69,5x11x201,5	63,4	692,50	831
0YVY0U00Z1	○ BLDP4 - 180	satín	transparent	1770-1810	1770-1790	1770	793	69,5x11x201,5	63,4	712,50	855
0YVY0C00Z1	○ BLDP4 - 180	lesk	transparent	1770-1810	1770-1790	1770	793	69,5x11x201,5	63,4	692,50	831
0YVY0100ZG	○ BLDP4 - 180	biela	grape	1770-1810	1770-1790	1770	793	69,5x11x201,5	63,4	692,50	831
0YVY0U00ZG	○ BLDP4 - 180	satín	grape	1770-1810	1770-1790	1770	793	69,5x11x201,5	63,4	712,50	855
0YVY0C00ZG	○ BLDP4 - 180	lesk	grape	1770-1810	1770-1790	1770	793	69,5x11x201,5	63,4	692,50	831
0YVL0100Z1	○ BLDP4 - 190	biela	transparent	1870-1910	1870-1890	1870	843	69,5x11x201,5	66,3	729,17	875
0YVL0U00Z1	○ BLDP4 - 190	satín	transparent	1870-1910	1870-1890	1870	843	69,5x11x201,5	66,3	745,83	895
0YVL0C00Z1	○ BLDP4 - 190	lesk	transparent	1870-1910	1870-1890	1870	843	69,5x11x201,5	66,3	729,17	875
0YVL0100ZG	○ BLDP4 - 190	biela	grape	1870-1910	1870-1890	1870	843	69,5x11x201,5	66,3	729,17	875
0YVL0U00ZG	○ BLDP4 - 190	satín	grape	1870-1910	1870-1890	1870	843	69,5x11x201,5	66,3	745,83	895
0YVL0C00ZG	○ BLDP4 - 190	lesk	grape	1870-1910	1870-1890	1870	843	69,5x11x201,5	66,3	729,17	875

○ Dodacia lehota je 6 týždňov.

Ostatné výrobky sú štandardne dodávané do 14 dní.

BLDP4 Sprchovacie dvere posuvné štvordielne



Posuvný systém dverí šetrí miesto a voda neodkvapkáva mimo kúta



Vďaka systému SilentRun je chod dverí tichý a nezadrhávajú sa



Jednoduché čistenie vďaka odklápaniu dverí

Praktický a atraktívny dizajn

Ideálne riešenie na vytvorenie sprchovacieho priestoru z niky v kúpeľni so šírkou 120 až 200 cm, alebo na vytvorenie sprchovacieho kúta v kombinácii s pevnou stenou BLPS.

Neprehliadnite

- 1.** Odporúčané odtokové žľaby a vpusty: Nehrdzavejúce odtokové žľaby Chrome, 10° a Runway Plastové odtokové žľaby s nehrdzavejúcou mriežkou Zebra. Plastový vpust SN501 s nehrdzavejúcou mriežkou.
- 2.** Odporúčané vaničky: Gigant, Gigant Pro, Gigant Pro Flat, Gigant Pro Chrome.
- 3.** Bezpečnostné 6 mm sklo s patentovanou ochrannou technológiou RAVAK AntiCalc®.
- 4.** Nie je možné použiť nastavovací profil BLNPS.
- 5.** Kompletne zapuzdrené celokovové pojazdy s guľôčkovými ložiskami.

Vaničky

→ 230

Odtokové žľaby

→ 262

Sedadlá

→ 222

Batérie

→ 472

Príslušenstvo

→ 564



Blix BLDP4

Vyhotovenie



Štandardná výplň



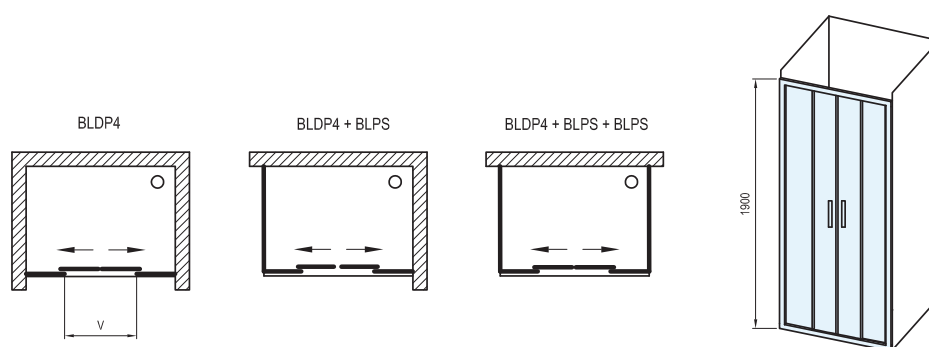
Atypická výplň



Výška
1900 mm

Obj. číslo	Typ	Rám	Výplň	Rozmery výrobku (mm)	Rozmery výrobku v mm – montáž s BLPS	Rozmery výrobku v mm – montáž s BLPS+BLPS	Vstup „V“ (mm)	Rozmer balenia (cm)	Hmotnosť brutto (kg)	Cena bez DPH	Cena s DPH
0YVK0100Z1	○ BLDP4 - 200	biela	transparent	1970-2010	1970-1990	1970	893	69,5x11x201,5	69,3	759,17	911
0YVK0U00Z1	○ BLDP4 - 200	satín	transparent	1970-2010	1970-1990	1970	893	69,5x11x201,5	69,3	779,17	935
0YVK0C00Z1	○ BLDP4 - 200	lesk	transparent	1970-2010	1970-1990	1970	893	69,5x11x201,5	69,3	759,17	911
0YVK0100ZG	○ BLDP4 - 200	biela	grape	1970-2010	1970-1990	1970	893	69,5x11x201,5	69,3	759,17	911
0YVK0U00ZG	○ BLDP4 - 200	satín	grape	1970-2010	1970-1990	1970	893	69,5x11x201,5	69,3	779,17	935
0YVK0C00ZG	○ BLDP4 - 200	lesk	grape	1970-2010	1970-1990	1970	893	69,5x11x201,5	69,3	759,17	911

○ Dodacia lehota je 6 týždňov.
Ostatné výrobky sú štandardne dodávané do 14 dní.



Podklad na výpočet cien atypických výrobkov.

Typ	Rám	Výplň	Poznámka	Šírka (mm)	Hĺbka (mm)	Výška (mm)	Cena bez DPH pre		Cena vrátane DPH pre	
							výšku do 1 900mm	výšku do 2 050mm	výšku do 1 900mm	výšku do 2 050mm
BLDP4	biela	transparent	---	1200-1500	---	1000-2050	532,35	585,62	639	703
BLDP4	biela	transparent	---	1501-2050	---	1000-2050	731,70	804,90	878	966

Priplatky za výplň: grafit 20 %, grape 10 %, matrix 30 %, matelux 30 %

Zostavte si výrobok podľa vašich potrieb - online s vizuálnym zobrazením v kúpeľni na <http://atyp.ravak.sk>
Ceny sú uvedené v EUR. Dodacia lehota atypických výrobkov je 6 – 8 týždňov.



Možnosť voľby hĺbky sprchovacieho kúta 80 – 100 cm



Nastaviteľnosť až 20 mm - vyrovnanie stavebných nerovností

Praktický a atraktívny dizajn

Praktické využitie priestoru vedľa pevnej steny na práčku, umývadlo, toaletu...

Neprehliadnite

- 1.** Odporúčané odtokové žľaby a vpusty: Nehrdzavéjúce odtokové žľaby Chrome, 10° a Runway Plastové odtokové žľaby s nehrdzavujúcou mriežkou Zebra. Plastový vpust SN501 s nehrdzavujúcou mriežkou.
- 2.** Odporúčané vaničky: Perseus Pro, Perseus Pro Chrome, Gigant, Gigant Pro, Gigant Pro Flat, Gigant Pro Chrome.
- 3.** Výrobok nie je určený na samostatné použitie! Len na inštaláciu so sprchovými dverami alebo sprchovacím kútom. Nedá sa použiť v kombinácii s BLDZ2.
- 4.** Pri použití 2× BLPS a 1× dverí BLDP2 alebo BLDP4, je možné vytvoriť sprchovací kút v tvare „U“.
- 5.** Nadstavovací profil BLNPS na rozšírenie pevnej steny o 2 cm

Vaničky

→ 230

Odtokové žľaby

→ 262

Sedadlá

→ 222

Batérie

→ 472

Príslušenstvo

→ 564



Blix BLPS

Vyhotovenie



Štandardná výplň



Atypická výplň



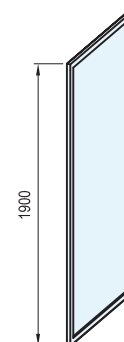
Výška
1900 mm

Obj. číslo	Typ	Rám	Výplň	Rozmery výrobku (mm)	Rozmer balenia (cm)	Hmotnosť brutto (kg)	Cena bez DPH	Cena s DPH
9BH40100Z1	BLPS - 80	biela	transparent	770-790	77x4x193	26,0	223,33	268
9BH40100ZG	BLPS - 80	biela	grape	770-790	78x4x196	26,0	236,67	284
9BH40C00Z1	BLPS - 80	lesk	transparent	770-790	77x4x193	26,0	223,33	268
9BH40C00ZG	BLPS - 80	lesk	grape	770-790	78x4x196	26,0	236,67	284
9BH40U00Z1	BLPS - 80	satín	transparent	770-790	77x4x193	26,0	233,33	280
9BH40U00ZG	BLPS - 80	satín	grape	770-790	78x4x196	26,0	253,33	304
9BH70100Z1	BLPS - 90	biela	transparent	870-890	87x4x193	29,3	233,33	280
9BH70100ZG	BLPS - 90	biela	grape	870-890	88x4x196	29,3	253,33	304
9BH70C00Z1	BLPS - 90	lesk	transparent	870-890	87x4x193	29,3	233,33	280
9BH70C00ZG	BLPS - 90	lesk	grape	870-890	88x4x196	29,3	253,33	304
9BH70U00Z1	BLPS - 90	satín	transparent	870-890	87x4x193	29,3	243,33	292
9BH70U00ZG	BLPS - 90	satín	grape	870-890	88x4x196	29,3	283,33	340
9BHA0100Z1	BLPS - 100	biela	transparent	970-990	97x4x193	32,5	246,67	296
9BHA0100ZG	BLPS - 100	biela	grape	970-990	98x4x195	32,5	266,67	320
9BHA0C00Z1	BLPS - 100	lesk	transparent	970-990	97x4x193	32,5	246,67	296
9BHA0C00ZG	BLPS - 100	lesk	grape	970-990	98x4x196	32,5	286,67	344
9BHA0U00Z1	BLPS - 100	satín	transparent	970-990	97x10x193	32,5	256,67	308
9BHA0U00ZG	BLPS - 100	satín	grape	970-990	98x4x196	32,5	293,33	352

Výrobky sú štandardne dodávané do 14 dní.

Nadstavovacie profily

Obj. číslo	Typ	Rám	Rozmery výrobku (mm)	Rozmer balenia (cm)	Hmotnosť brutto (kg)	Cena bez DPH	Cena s DPH
E77880111900B	BLNPS	biela	23x26x1900	2x3x191	0,5	15,00	18
E778801C1900B	BLNPS	lesk	23x26x1900	2x3x191	0,4	16,67	20
E778801U1900B	BLNPS	satín	23x26x1900	2x3x191	0,4	16,67	20



Podklad na výpočet cien atypických výrobkov.

Typ	Rám	Výplň	Poznámka	Šírka (mm)	Hĺbka (mm)	Výška (mm)	Cena bez DPH pre		Cena vrátane DPH pre	
							výšku do 1 900 mm	výšku do 2 050 mm	výšku do 1 900 mm	výšku do 2 050 mm
BLPS	biela	transparent	---	165-700	---	1000-2050	182,68	200,98	219	241
BLPS	biela	transparent	---	701-1200	---	1000-2050	199,02	218,95	239	263

Priplatky za výplň: grafit 15%, grape 10%, matrix 20%, matelux 20%

Zostavte si výrobok podľa vašich potrieb - online s vizuálnym zobrazením v kúpeľni na <http://atyp.ravak.sk>
Ceny sú uvedené v EUR. Dodacia lehota atypických výrobkov je 6 - 8 týždňov.

BLDZ2 Sprchovacie dvere zalamovacie dvojdielne



Zalamovací systém šetrí miesto a voda neodkvapkáva mimo kúta



Vďaka systému SilentRun je chod dverí tichý a nezadrhávajú sa



Praktická rukoväť na pohodlné otvorenie dverí

Praktický a atraktívny dizajn

Zalamovacie dvere aj pre najmenšie niky (70 cm) alebo na vytvorenie sprchovacieho kúta v kombinácii s pevnou stenou.

Neprehliadnite

- 1.** Odporúčané odtokové žľaby a vpusty: Nehrdzavejúce odtokové žľaby Chrome, 10° a Runway Plastové odtokové žľaby s nehrdzavejúcou mriežkou Zebra. Plastový vpust SN501 s nehrdzavejúcou mriežkou.
- 2.** Odporúčané vaničky: Aneta, Angela, Perseus Pro, Perseus Pro Flat, Perseus Pro Chrome, Gigant, Gigant Pro, Gigant Pro Flat.
- 3.** Bezpečnostné 6 mm sklo s patentovanou ochrannou technológiou RAVAK AntiCalc®.
- 4.** Kompletne zapuzdrené celokovové pojazdy s guľôčkovými ložiskami.
- 5.** Nie je možné použiť Nadstavovací profil BLNPS.

Vaničky

→ 230

Odtokové žľaby

→ 262

Sedadlá

→ 222

Batérie

→ 472

Príslušenstvo

→ 564

5 ROKOV
ZÁRUKAHRŮBKA SKLA
6 mmOCHRANA
SKLA
ANTICALC

TICHÝ CHOD

Blix BLDZ2

Vyhotovenie



LESK

Štandardná výplň

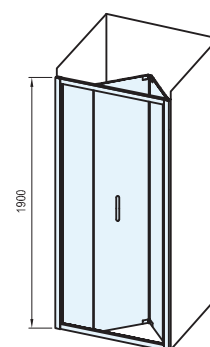
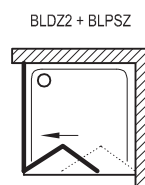
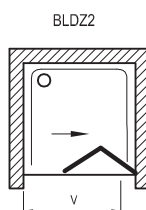


TRANSPARENT

Výška
1900 mm

Obj. číslo	Typ	Rám	Výplň	Rozmery výrobku (mm)	Rozmery výrobku v mm – montáž s BLPSZ	Vstup „V“ (mm)	Rozmer balenia (cm)	Hmotnosť brutto (kg)	Cena bez DPH	Cena s DPH
X01H10C00Z1	BLDZ2 - 70	lesk	transparent	670-710	670-690	453	73x7x198	25,5	332,50	399
X01H40C00Z1	BLDZ2 - 80	lesk	transparent	770-810	770-790	553	83x7x198	29,5	349,17	419
X01H70C00Z1	BLDZ2 - 90	lesk	transparent	870-910	870-890	654	93x7x198	33,5	365,83	439

Výrobky sú štandardne dodávané do 14 dní.



BLPSZ Pevná stena pre kombináciu s BLDZ2

Možnosť voľby hĺbky sprchovacieho kúta 80 – 90 cm

Praktický a atraktívny dizajn

Praktické využitie priestoru vedľa pevnej steny na práčku, umývadlo, toaletu...

Neprehliadnite

- 1.** Odporúčané odtokové žľaby a vpusty: Nehrdzavejúce odtokové žľaby Chrome, 10° a Runway Plastové odtokové žľaby s nehrdzavejúcou mriežkou Zebra. Plastový vpust SN501 s nehrdzavejúcou mriežkou.
- 2.** Odporúčané vaničky: Aneta, Angela, Perseus Pro, Perseus Pro Flat, Perseus Pro Chrome, Gigant, Gigant Pro, Gigant Pro Flat.
- 3.** Výrobok nie je určený na samostatné použitie! Len na inštaláciu so sprchovými dverami BLDZ2.
- 4.** Nie je možné použiť Nadstavovací profil BLNPS.

Vaničky → 230

Odtokové žľaby → 262

Sedadlá → 222

Batérie → 472

Príslušenstvo → 564

5

5 ROKOV
ZÁRUKA6
mm

HRŮŠKA SKLA

OCHRANA
SKLA
ANTICALC

Blix BLPSZ

Vyhotovenie



LESK

Štandardná výplň

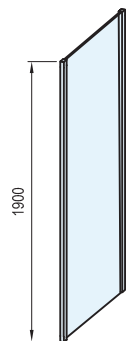


TRANSPARENT

Výška
1900 mm

Obj. číslo	Typ	Rám	Výplň	Rozmery výrobku (mm)	Rozmer balenia (cm)	Hmotnosť brutto (kg)	Cena bez DPH	Cena s DPH
X93H40C00Z1	BLPSZ - 80	lesk	transparent	780-800	83x5x198	25,0	160,00	192
X93H70C00Z1	BLPSZ - 90	lesk	transparent	880-900	93x5x198	27,0	170,00	204

Výrobky sú štandardne dodávané do 14 dní.

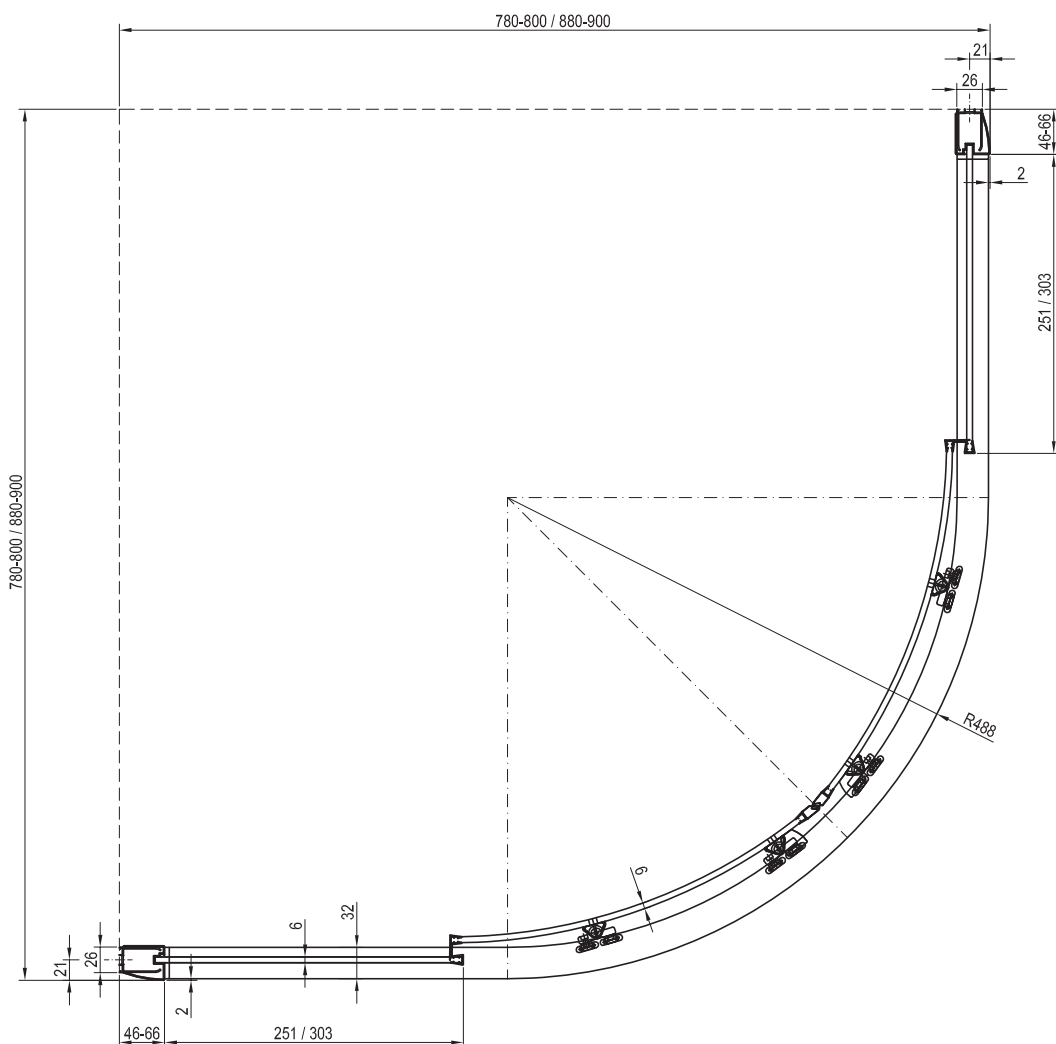


BLCP4 Stavebná pripravenosť

Typ	Montáž na vaničku * Odporúčany rozmer vaničky (mm)	Montáž na podlahu ** Odporúčany rozmer spádovaného priestoru (mm)
BLCP4 - 80	800 x 800, R 500	Podľa technického nákresu
BLCP4 - 90	900 x 900, R 500	Podľa technického nákresu

* Hodnoty uvedené v tabuľke sú v súlade s inštaláciou vaničky podľa montážneho návodu RAVAK

** Rozmery v tabuľke sú na vnútornú hranu skla.

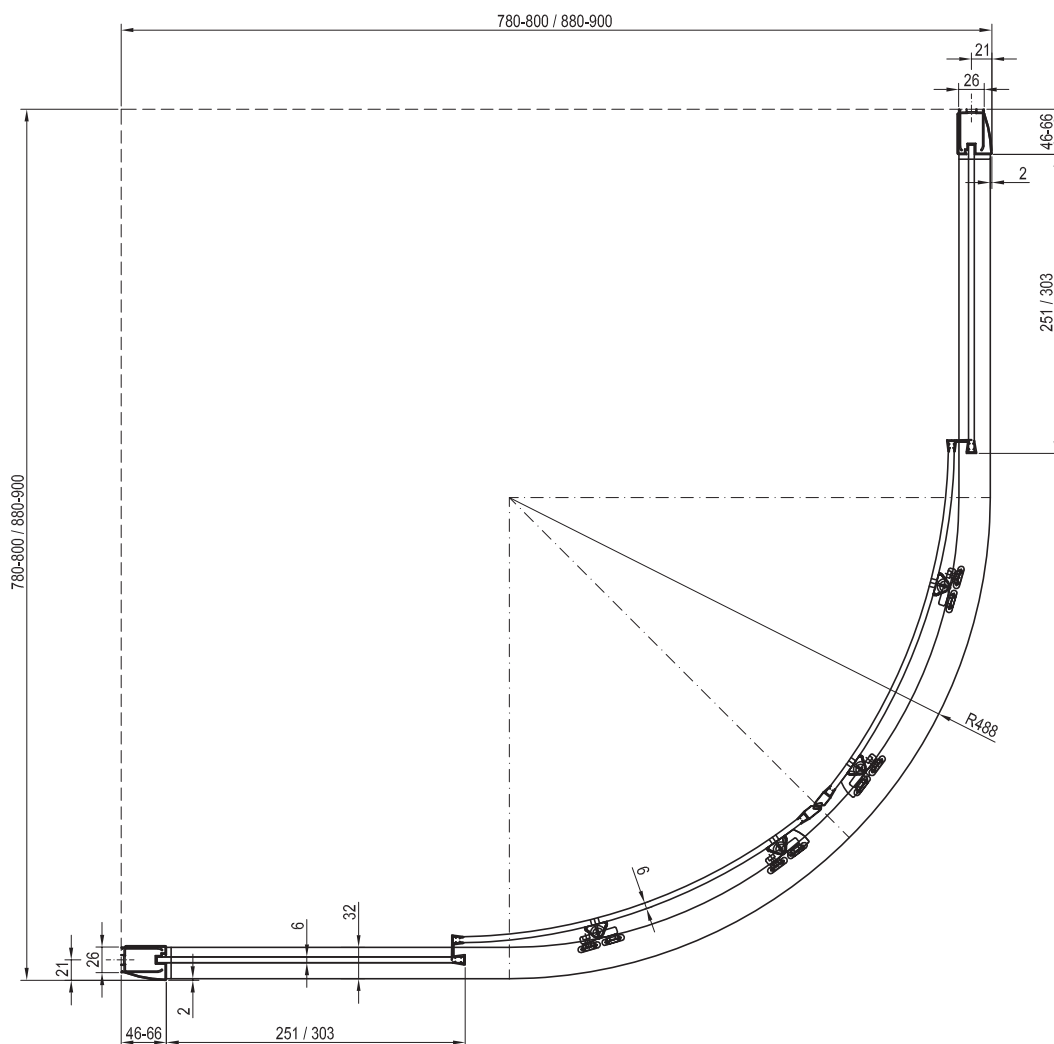


BLCP4 Sabina Stavebná pripravenosť

Typ	Montáž na vaničku * Odporúčany rozmer vaničky (mm)	Montáž na podlahu ** Odporúčany rozmer spádovaného priestoru (mm)
BLCP4 - 80 Sabina	800 x 800, Sabina R 500	Podľa technického nákresu
BLCP4 - 90 Sabina	900 x 900, Sabina R 500	Podľa technického nákresu

* Hodnoty uvedené v tabuľke sú v súlade s inštaláciou vaničky podľa montážneho návodu RAVAK

** Rozmery v tabuľke sú na vnútornú hranu skla.

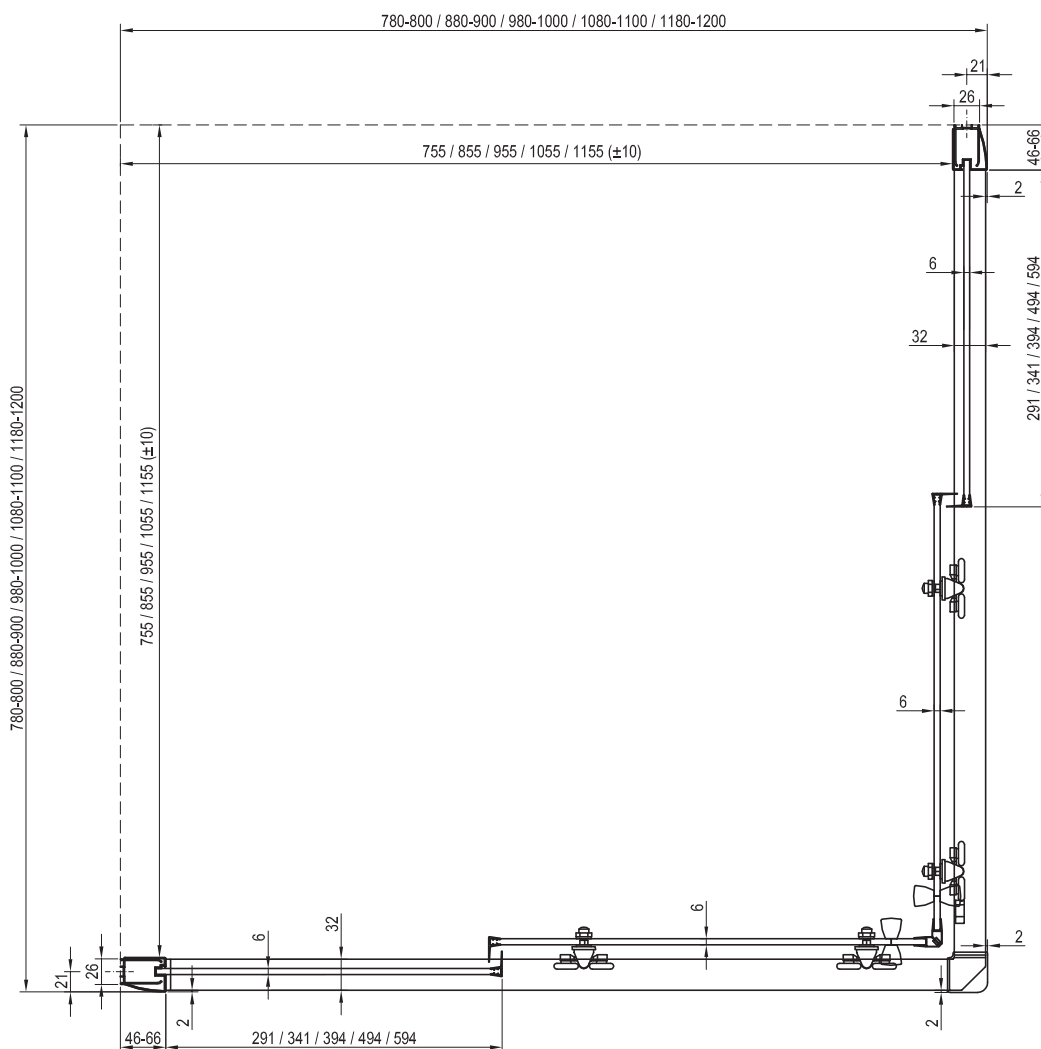


BLRV2 Stavebná pripravenosť

Typ	Montáž na vaničku * Odporúčany rozmer vaničky (mm)	Montáž na podlahu ** Odporúčany rozmer spádovaného priestoru (mm)
BLRV2 - 80	800 x 800	755 x 755
BLRV2 - 90	900 x 900	855 x 855

* Hodnoty uvedené v tabuľke sú v súlade s inštaláciou vaničky podľa montážneho návodu RAVAK

** Rozmery v tabuľke sú na vnútornú hranu skla.

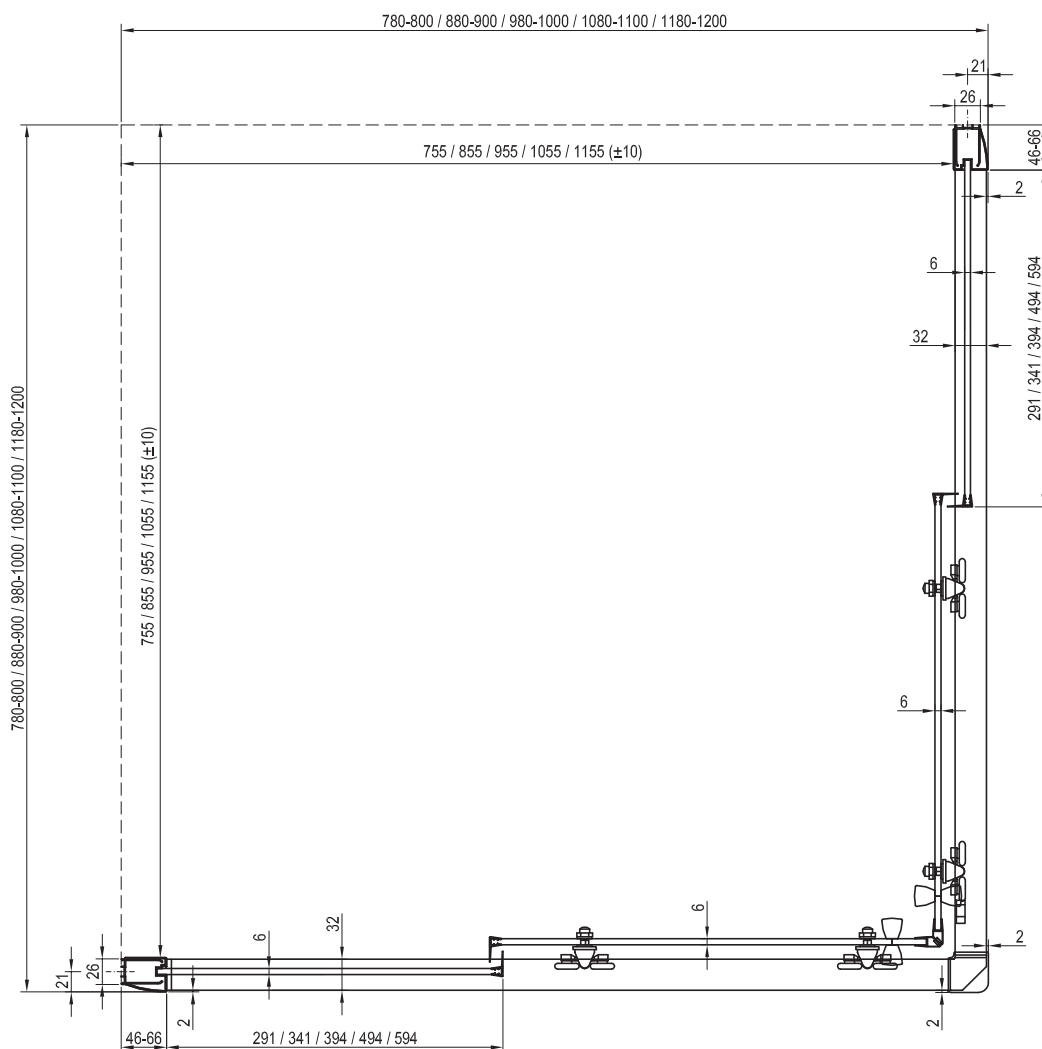


BLRV2K+BLRV2K Stavebná pripravenosť

Typ	Montáž na vaničku * Odporúčany rozmer vaničky (mm)	Montáž na podlahu ** Odporúčany rozmer spádovaného priestoru (mm)
BLRV2K - 80 + BLRV2K - 80	800 x 800	755 x 755
BLRV2K - 90 + BLRV2K - 90	900 x 900	855 x 855
BLRV2K - 100 + BLRV2K - 100	1000 x 1000	955 x 955
BLRV2K - 100 + BLRV2K - 80	1000 x 800	955 x 755
BLRV2K - 110 + BLRV2K - 80	1100 x 800	1055 x 755
BLRV2K - 120 + BLRV2K - 80	1200 x 800	1155 x 755
BLRV2K - 120 + BLRV2K - 90	1200 x 900	1155 x 855
Iné kombinácie	-	Podľa technického nákresu

* Hodnoty uvedené v tabuľke sú v súlade s inštaláciou vaničky podľa montážneho návodu RAVAK

** Rozmery v tabuľke sú na vnútornú hranu skla.

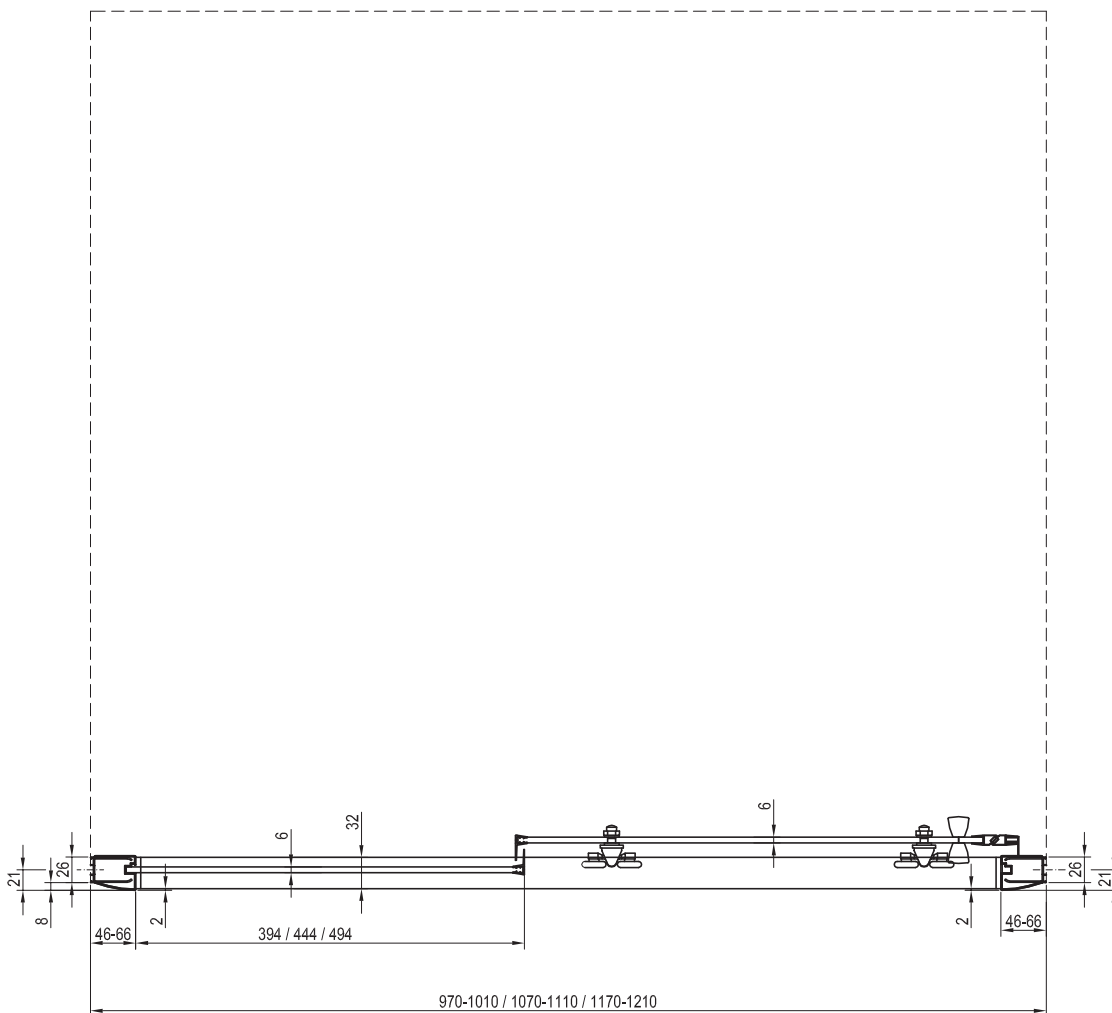


BLDP2 Stavebná pripravenosť

Typ	Montáž na vaničku * Odporúčany rozmer vaničky (mm)	Montáž na podlahu ** Odporúčany rozmer spádovaného priestoru (mm)
BLDP2 100 + BLPS - 80	1000 x 800	955 x 745
BLDP2 100 + BLPS - 100	1000 x 1000	955 x 945
BLDP2 110 + BLPS - 80	1100 x 800	1055 x 745
BLDP2 120 + BLPS - 80	1200 x 800	1155 x 745
BLDP2 120 + BLPS - 90	1200 x 900	1155 x 845
Iné kombinácie	-	Podľa technického nákresu

* Hodnoty uvedené v tabuľke sú v súlade s inštaláciou vaničky podľa montážneho návodu RAVAK

** Rozmery v tabuľke sú na vnútornú hranu skla.

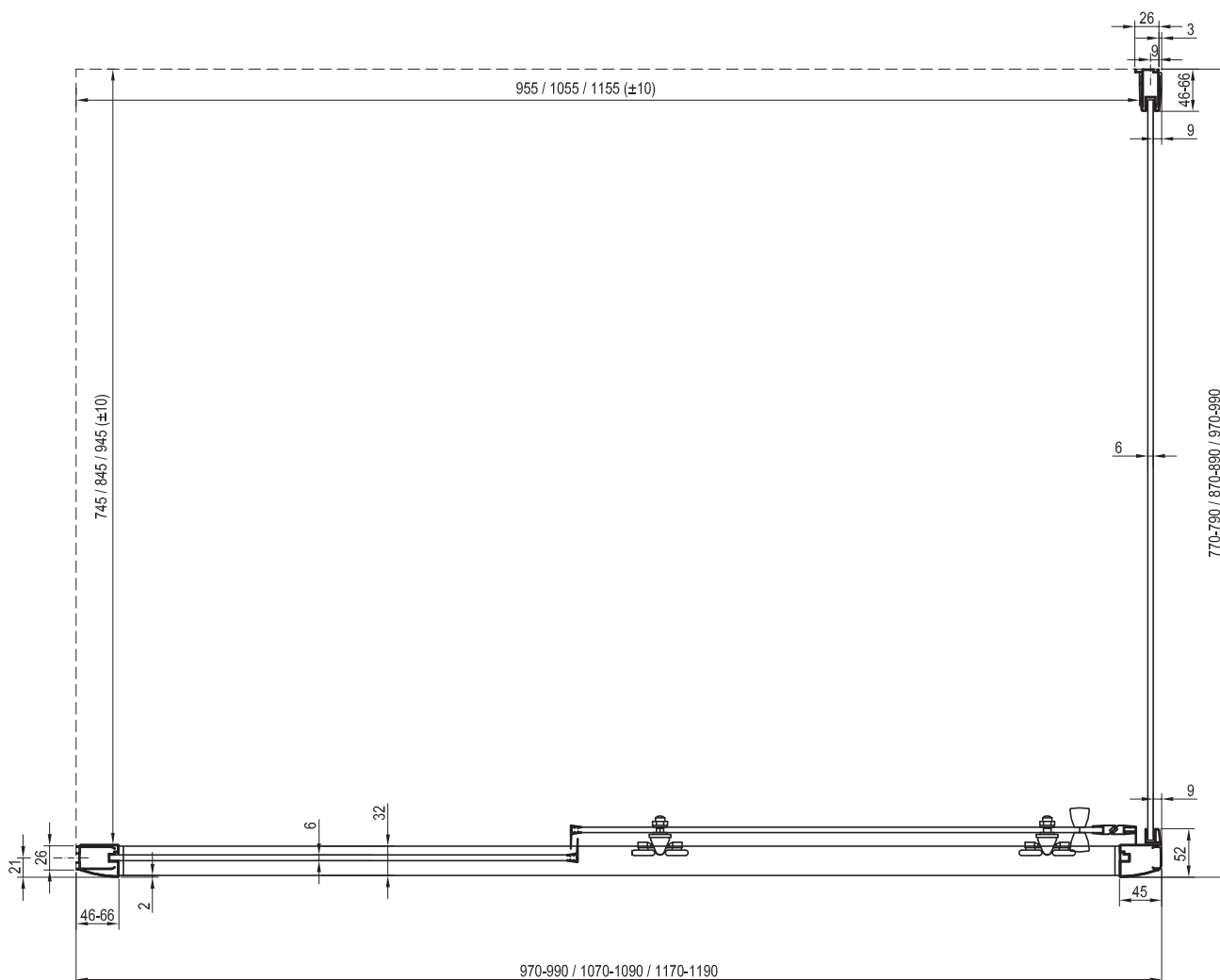


BLDP2 + BLPS Stavebná pripravenosť

Typ	Montáž na vaničku * Odporúčany rozmer vaničky (mm)	Montáž na podlahu ** Odporúčany rozmer spádovaného priestoru (mm)
BLDP2 100 + BLPS - 80	1000 x 800	955 x 745
BLDP2 100 + BLPS - 100	1000 x 1000	955 x 945
BLDP2 110 + BLPS - 80	1100 x 800	1055 x 745
BLDP2 120 + BLPS - 80	1200 x 800	1155 x 745
BLDP2 120 + BLPS - 90	1200 x 900	1155 x 845
Iné kombinácie	-	Podľa technického nákresu

* Hodnoty uvedené v tabuľke sú v súlade s inštaláciou vaničky podľa montážneho návodu RAVAK

** Rozmery v tabuľke sú na vnútornú hranu skla.

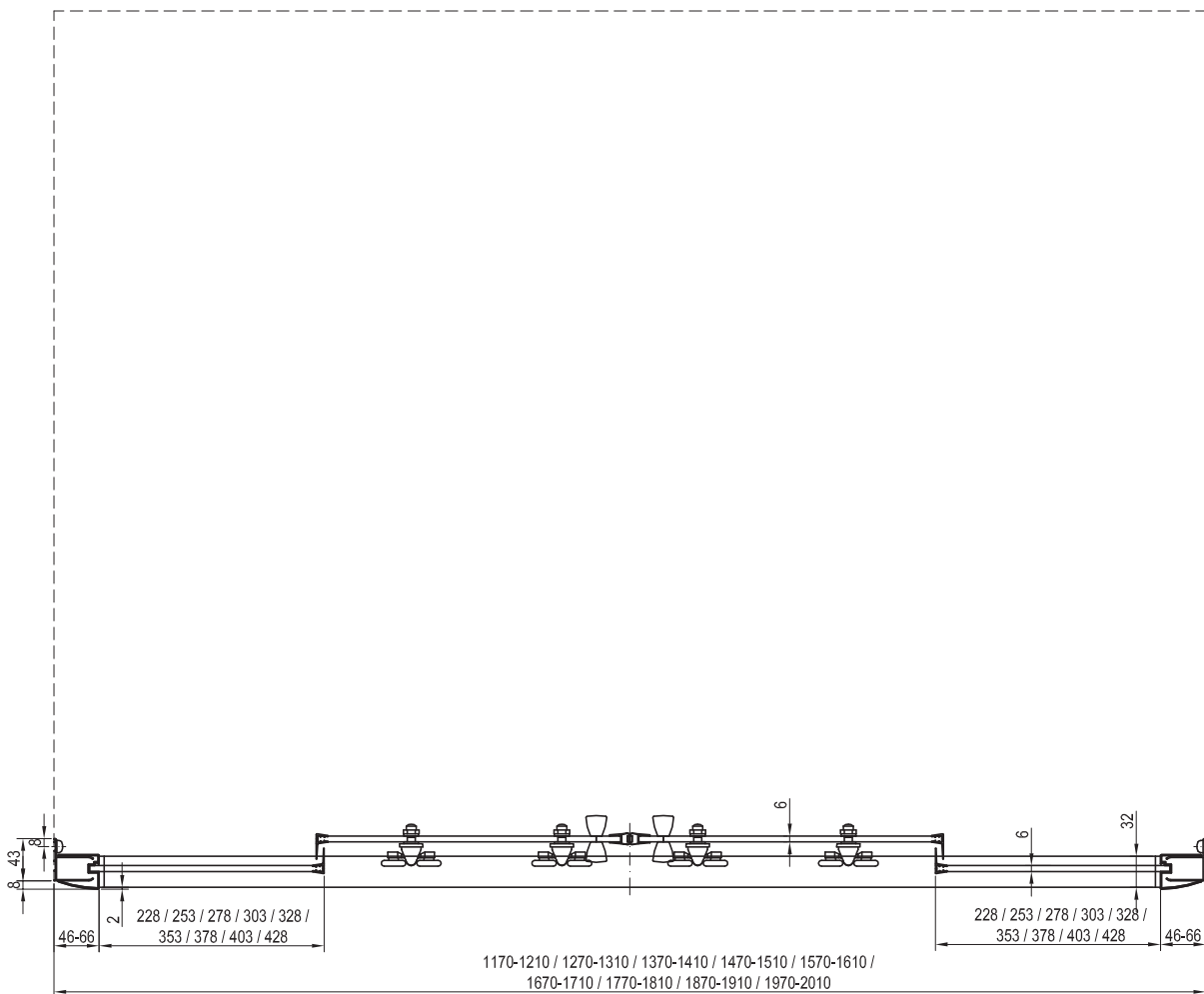


BLDP4 Stavebná pripravenosť

Typ	Montáž na vaničku * Odporúčany rozmer vaničky (mm)	Montáž na podlahu ** Odporúčany rozmer spádovaného priestoru (mm)
BLDP2 100 + BLPS - 80	1000 x 800	955 x 745
BLDP2 100 + BLPS - 100	1000 x 1000	955 x 945
BLDP2 110 + BLPS - 80	1100 x 800	1055 x 745
BLDP2 120 + BLPS - 80	1200 x 800	1155 x 745
BLDP2 120 + BLPS - 90	1200 x 900	1155 x 845
Iné kombinácie	-	Podľa technického nákresu

* Hodnoty uvedené v tabuľke sú v súlade s inštaláciou vaničky podľa montážneho návodu RAVAK

** Rozmery v tabuľke sú na vnútornú hranu skla.

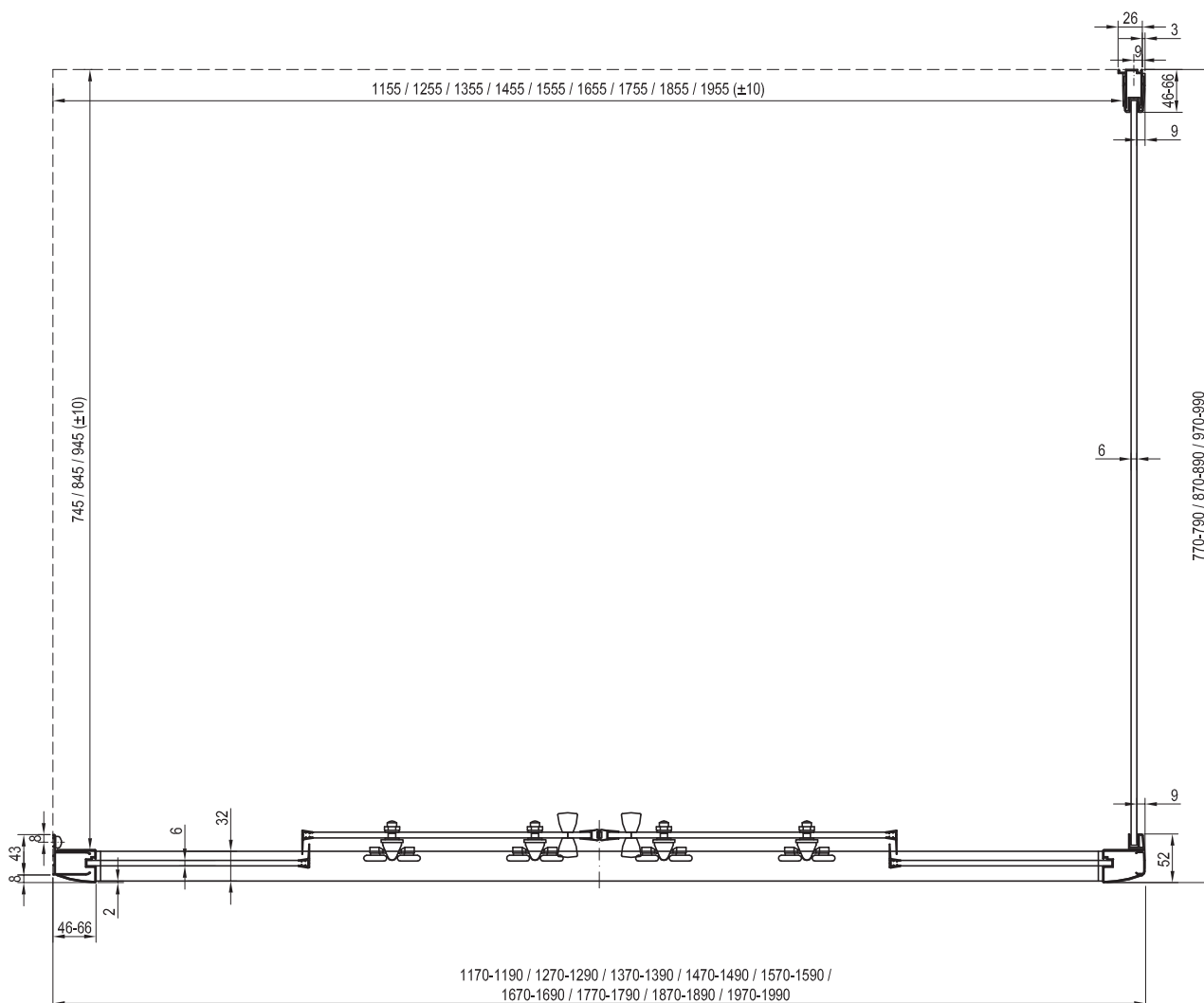


BLDP4 + BLPS Stavebná pripravenosť

Typ	Montáž na vaničku * Odporúčany rozmer vaničky (mm)	Montáž na podlahu ** Odporúčany rozmer spádovaného priestoru (mm)
BLDP4 120 + BLPS - 80	1200 x 800	1155 x 745
BLDP4 120 + BLPS - 90	1200 x 900	1155 x 845
Iné kombinácie	-	Podľa technického nákresu

* Hodnoty uvedené v tabuľke sú v súlade s inštaláciou vaničky podľa montážneho návodu RAVAK

** Rozmery v tabuľke sú na vnútornú hranu skla.

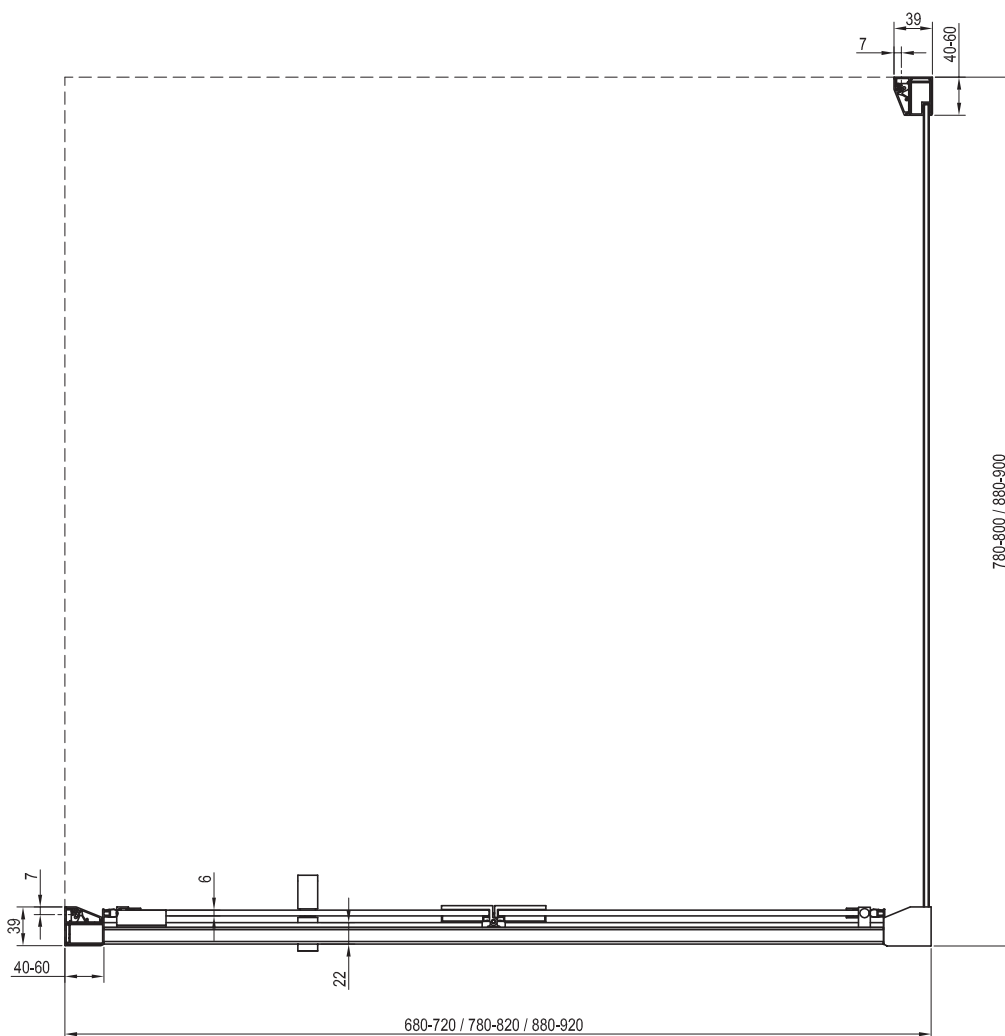


BLDZ2 + BLPSZ Stavebná pripravenosť

Typ	Montáž na vaničku * Odporúčany rozmer vaničky (mm)	Montáž na podlahu ** Odporúčany rozmer spádovaného priestoru (mm)
BLDZ2 - 80 + BLPSZ - 80	800 x 800	740 x 750
BLDZ2 - 90 + BLPSZ - 90	900 x 900	840 x 850
Iné kombinácie	-	Podľa technického nákresu

* Hodnoty uvedené v tabuľke sú v súlade s inštaláciou vaničky podľa montážneho návodu RAVAK


** Rozmery v tabuľke sú na vnútornú hranu skla.




Upevňovacie a nastavovacie profily

Obj. číslo	Typ	Rám	Rozmery výrobku (mm)	Rozmer balenia (cm)	Hmotnosť brutto (kg)	Cena bez DPH	Cena s DPH
E77880111900B	BLNPS	biela	23x26x1900	2x3x191	0,5	15,00	18
E778801C1900B	BLNPS	lesk	23x26x1900	2x3x191	0,4	16,67	20
E778801U1900B	BLNPS	satín	23x26x1900	2x3x191	0,4	16,67	20

Upevňovacie a nastavovacie profily




NADSTAVOVACÍ PROFIL

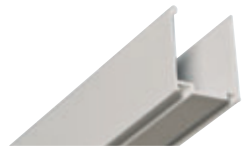


Posun sprchovacieho kúta v upevňovacom profile je možný o 10 mm na obe strany.

Grafická ukážka použitia pri sprchovacom kúte Supernova.



Nadstavovacie profily
Umožní nadstaviť (rozšíriť) sprchovací kút alebo dvere minimálne o 2 cm.
Nadstavovacie profily vyrábame k radom sprchovacích kútov a dverí: Nexty, Pivot, Blix a Supernova.



Upevňovací profil
Slúži na pripevnenie sprchovacieho kúta alebo dverí k stene.
Nedodáva sa samostatne, ale je štandardne pribalovaný ku každému výrobku, pri ktorom je potrebný.

Možno použiť pri všetkých výrobkoch Blix (okrem BLDP4, BLDZ2, BLPSZ).

Supernova



5
**5 ROKOV ZÁRUKA
NA VŠETKY SPRCHOVÉ
KÚTY A DVERE**

OCHRANA SKLA
Sklo je chránené technológiou
povrchovej úpravy RAVAK AntiCalc®

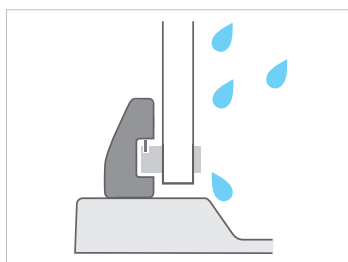
NADSTAVOVACÍ PROFIL
**3
mm**
**HRÚBKBA
SKLA**

JEDNODUCHÁ MONTÁŽ
Na montáž rámu vám stačí
iba niekoľko skrutiek

10
10 ROKOV ZÁRUKA NA ANTI BLOCK
Na technické riešenie AntiBlock
poskytuje RAVAK 10-ročnú záruku


Trvácna rámová konštrukcia

Hrubostenné hliníkové profily,
pevné spoje a vysokokvalitná
povrchová úprava na použitie
aj v komerčných prevádzkach



Maximálna tesnosť

Kút zadrží vodu aj pri
intenzívnom sprchovaní



AntiBlock

Patentovaný systém zaručuje
bezporuchové a tiché
používanie. Zabraňuje
zadrhávaniu a kríženiu dverí



Dokonale prispôsobivé

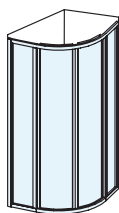
Nadstavovacie profily ANPS/NPS
umožnia rozšírenie dverí tak,
aby ich bolo možné inštalovať aj
do miest, ktoré nezodpovedajú
štandardným rozmerovým
variantom výrobkov (rozšírenie
až o 4 cm na každej strane)

Najširšia ponuka

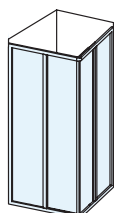
10 typových variantov
a veľké množstvo kombinácií
farieb rámu a výplní

Veľmi jednoduchá montáž

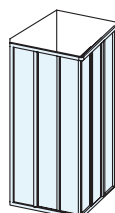
Dodávame v zmontovanom
stave – stačí priskrutkovať
ku stene a utesniť



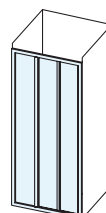
SKCP4 / SKCP4 Sabina



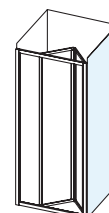
SRV2-S + SRV2-S



ASRV3 + ASRV3



ASDP3



APSS

SKCP4 Štvrtkruhový sprchovací kút štvordielny



Antiblok - bezporuchový a tichý chod dverí so zárukou 10 rokov



Maximálna tesnosť - voda zostane vnútri kúta



Možnosť prispôbenia stavebným nerovnostiam +/- 10 mm

Absolútna spoľahlivosť

Vďaka konštrukcii z hrubostenného hliníka, kvalitnej povrchovej úprave a systému AntiBlock sú kúty Supernova najspoľahlivejšie na trhu.

Neprehliadnite

- 1.** Odporúčané odtokové žľaby a vpusty: Nehrdzavejúce odtokové žľaby Chrome, 10° a Runway. Plastové odtokové žľaby s nehrdzavejúcou mriežkou Zebra. Plastový vpust SN501 s nehrdzavejúcou mriežkou.
- 2.** Odporúčané vaničky: Ronda, Elipso, Elipso Pro, Elipso Pro Flat, Elipso Pro Chrome, Sabina.
- 3.** Veľmi jednoduchá montáž - výrobky sa dodávajú v zmontovanom stave.
- 4.** Možnosť použitia 2 cm nastavovacích profilov na rýchle riešenie netypických rozmerov v kúpeľni.

Vaničky

→ 230

Odtokové žľaby

→ 262

Sedadlá

→ 222

Batérie

→ 472

Príslušenstvo

→ 564



Supernova SKCP4

Vyhotovenie



Štandardná výplň



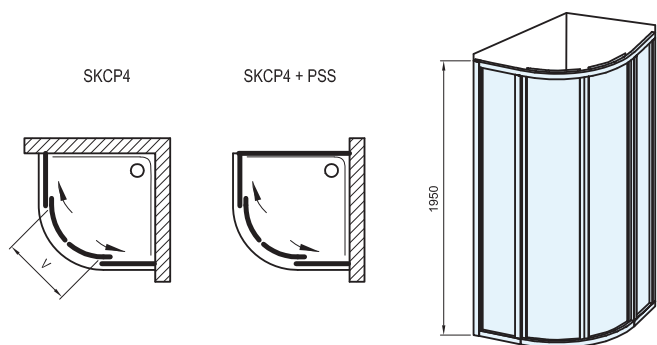
Výška
1950 mm

Obj. číslo	Typ	Rám	Výplň	Rozmery výrobku (mm)	Vstup „V“ (mm)	Rozmer balenia (cm)	Hmotnosť brutto (kg)	Cena bez DPH	Cena s DPH
3114010211	SKCP4 - 80	biela	pearl	775-795x775-795	500	8x42x195	16,2	365,83	439
31140102Z1	SKCP4 - 80	biela	transparent	775-795x775-795	500	8x42x195	28,6	472,50	567
31140102ZG	SKCP4 - 80	biela	grape	775-795x775-795	500	8x42x195	27,5	485,83	583
3114030211	SKCP4 - 80	čierna	pearl	775-795x775-795	500	8x42x195	16,2	399,17	479
31140302Z1	SKCP4 - 80	čierna	transparent	775-795x775-795	500	8x42x195	28,6	505,83	607
31140302ZG	SKCP4 - 80	čierna	grape	775-795x775-795	500	8x42x195	27,5	519,17	623
31140U0211	SKCP4 - 80	satín	pearl	775-795x775-795	500	8x42x195	16,2	379,17	455
31140U02Z1	SKCP4 - 80	satín	transparent	775-795x775-795	500	8x42x195	28,6	485,83	583
31140U02ZG	SKCP4 - 80	satín	grape	775-795x775-795	500	8x42x195	27,5	499,17	599
3117010211	SKCP4 - 90	biela	pearl	875-895x875-895	550	8x46x195	17,5	385,83	463
31170102Z1	SKCP4 - 90	biela	transparent	875-895x875-895	550	8x46x195	31,8	492,50	591
31170102ZG	SKCP4 - 90	biela	grape	875-895x875-895	550	8x46x195	30,4	505,83	607
3117030211	SKCP4 - 90	čierna	pearl	875-895x875-895	550	8x46x195	17,5	419,17	503
31170302Z1	SKCP4 - 90	čierna	transparent	875-895x875-895	550	8x46x195	31,8	525,83	631
31170302ZG	SKCP4 - 90	čierna	grape	875-895x875-895	550	8x46x195	30,4	539,17	647
31170U0211	SKCP4 - 90	satín	pearl	875-895x875-895	550	8x46x195	17,5	399,17	479
31170U02Z1	SKCP4 - 90	satín	transparent	875-895x875-895	550	8x46x195	31,8	505,83	607
31170U02ZG	SKCP4 - 90	satín	grape	875-895x875-895	550	8x46x195	30,5	519,17	623

Dodacia lehota farebného vyhotovenia v čiernej farbe je až 5 týždňov. Ostatné výrobky majú dodaciu lehotu 14 dní.

Nadstavovacie a spojovacie profily

Obj. číslo	Typ	Rám	Rozmery výrobku (mm)	Rozmer balenia (cm)	Hmotnosť brutto (kg)	Cena bez DPH	Cena s DPH
E7788011195021	NPS 195	biela	23x26x1950	2x3x195	0,4	15,00	18
E7788013195021	NPS 195	čierna	23x26x1950	2x3x195	0,4	16,67	20
E778801U195021	NPS 195	satín	23x26x1950	2x3x195	0,4	16,67	20
E119500021	T spoj 195	biela	68x60x1950	7x7x199	1,9	51,67	62
E11950002U	T spoj 195	satín	68x60x1950	7x7x199	1,9	66,67	80



Podklad na výpočet cien atypických výrobkov.

Typ	Rám	Výplň	Poznámka	Šírka (mm)	Hĺbka (mm)	Výška (mm)	Cena bez DPH pre		Cena vrátane DPH pre	
							výšku do 1 950 mm	výšku do 2 000 mm	výšku do 1 950 mm	výšku do 2 000 mm
SKCP4	biela	pearl (abs)	---	750-1000	750-1000	1000-2000	424,51	466,99	509	560
SKCP4	biela	pearl (abs)	---	1001-1400	1001-1400	1000-2000	473,53	520,92	568	625

Priplatky za rám: Satín 5 %

Zostavte si výrobok podľa vašich potrieb - online s vizuálnym zobrazením v kúpeľni na <http://atyp.ravak.sk>
Ceny sú uvedené v EUR. Dodacia lehota atypických výrobkov je 6 - 8 týždňov.

SKCP4 Sabina Štvrtkruhový sprchovací kút štvordielny



Antiblok - bezporuchový a tichý chod dverí so zárukou 10 rokov



Maximálna tesnosť - voda zostane vnútri kúta

Absolútna spoľahlivosť

Vďaka konštrukcii z hrubostenného hliníka, kvalitnej povrchovej úprave a systému AntiBlock sú kúty Supernova najspoľahlivejšie na trhu.

Neprehliadnite

1. Odporúčané vaničky: Sabina
2. Veľmi jednoduchá montáž - výrobky sa dodávajú v zmontovanom stave.
3. Možnosť použitia 2 cm nastavovacích profilov na rýchle riešenie netypických rozmerov v kúpeľni.
4. Rádius 500 mm.
5. Celková výška sprchovacieho kúta a vaničky je 2 120 mm.

Vaničky

→ 230

Odtokové žľaby

→ 262

Sedadlá

→ 222

Batérie

→ 472

Príslušenstvo

→ 564

5

5 ROKOV
ZÁRUKA

10

10 ROKOV
ZÁRUKA
NA ANTIBLOCKJEDNODUCHÁ
MONTÁŽ

Supernova SKCP4 Sabina

Vyhotovenie



SATIN

BIELA

Štandardná výplň

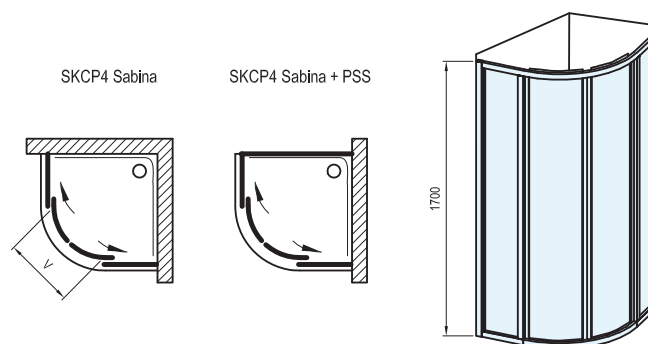


PEARL

Výška
1700 mm

Obj. číslo	Typ	Rám	Výplň	Rozmery výrobku (mm)	Vstup „V“ (mm)	Rozmer balenia (cm)	Hmotnosť brutto (kg)	Cena bez DPH	Cena s DPH
31144V10011	SKCP4 - 80 Sabina	biela	pearl	775-795x775-795	500	8x42x171	14,7	325,83	391
31144VU0011	SKCP4 - 80 Sabina	satín	pearl	775-795x775-795	500	8x42x171	14,7	339,17	407
31177V10011	SKCP4 - 90 Sabina	biela	pearl	875-895x875-895	550	8x46x171	15,7	349,17	419
31177VU0011	SKCP4 - 90 Sabina	satín	pearl	875-895x875-895	550	8x46x171	15,7	362,50	435

Výrobky sú štandardne dodávané do 14 dní.



SRV2-S + SRV2-S Rohový sprchovací kút



Antiblok - bezporuchový a tichý chod dverí so zárukou 10 rokov



Maximálna tesnosť - voda zostane vnútri kúta



Možnosť prispôsobenia stavebným nerovnostiam +/- 10 mm

Absolútna spoľahlivosť

Vďaka konštrukcii z hrubostenného hliníka, kvalitnej povrchovej úprave a systému AntiBlock sú kúty Supernova najspoľahlivejšie na trhu.

Neprehliadnite

- 1.** Odporúčané odtokové žľaby a vpusty: Nehrdzavejúce odtokové žľaby Chrome, 10° a Runway. Plastové odtokové žľaby s nehrdzavejúcou mriežkou Zebra. Plastový vpust SN501 s nehrdzavejúcou mriežkou.
- 2.** Odporúčané vaničky: Aneta, Angela, Perseus Pro Flat, Perseus Pro Chrome, Gigant, Gigant Pro, Gigant Pro Flat, Gigant Pro Chrome.
- 3.** Veľmi jednoduchá montáž - výrobky sa dodávajú v zmontovanom stave.
- 4.** Možnosť použitia 2 cm nastavovacích profilov na rýchle riešenie netypických rozmerov v kúpeľni.

Vaničky

→ 230

Odtokové žľaby

→ 262

Sedadlá

→ 222

Batérie

→ 472

Príslušenstvo

→ 564



Supernova SRV2-S + SRV2-S

Vyhotovenie



Štandardná výplň



Atypická výplň



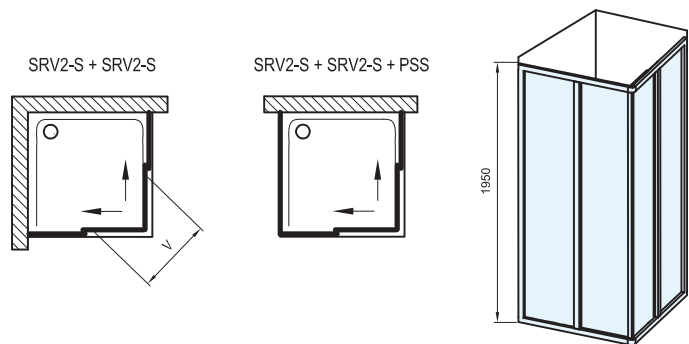
Výška
1950 mm

Obj. číslo	Typ	Rám	Výplň	Rozmery výrobku (mm)	Vstup „V“ (mm)	Rozmer balenia (cm)	Hmotnosť brutto (kg)	Cena bez DPH	Cena s DPH
14V301O211	SRV2 - 75 S	biela	pearl	720-740	396	70x6x199	9,4	156,67	188
14V301O2Z1	SRV2 - 75 S	biela	transparent	720-740	396	70x6x199	16,4	173,33	208
14V301O2ZG	SRV2 - 75 S	biela	grape	720-740	396	70x6x199	15,9	183,33	220
14V303O211	SRV2 - 75 S	čierna	pearl	720-740	396	70x6x199	9,4	173,33	208
14V303O2Z1	SRV2 - 75 S	čierna	transparent	720-740	396	70x6x199	16,4	190,00	228
14V303O2ZG	SRV2 - 75 S	čierna	grape	720-740	396	70x6x199	15,9	210,00	252
14V30UO211	SRV2 - 75 S	satín	pearl	720-740	396	70x6x199	9,4	173,33	208
14V30UO2Z1	SRV2 - 75 S	satín	transparent	720-740	396	70x6x199	16,4	193,33	232
14V30UO2ZG	SRV2 - 75 S	satín	grape	720-740	396	70x6x199	15,9	210,00	252
14V401O211	SRV2 - 80 S	biela	pearl	770-790	431	74x6x199	9,8	160,00	192
14V401O2Z1	SRV2 - 80 S	biela	transparent	770-790	431	74x6x199	16,7	190,00	228
14V401O2ZG	SRV2 - 80 S	biela	grape	770-790	431	74x6x199	16,7	196,67	236
14V403O211	SRV2 - 80 S	čierna	pearl	770-790	431	74x6x199	9,8	176,67	212
14V403O2Z1	SRV2 - 80 S	čierna	transparent	770-790	431	74x6x199	16,7	206,67	248
14V403O2ZG	SRV2 - 80 S	čierna	grape	770-790	431	74x6x199	16,7	213,33	256
14V40UO211	SRV2 - 80 S	satín	pearl	770-790	431	74x6x199	9,8	183,33	220
14V40UO2Z1	SRV2 - 80 S	satín	transparent	770-790	431	74x6x199	16,7	213,33	256
14V40UO2ZG	SRV2 - 80 S	satín	grape	770-790	431	74x6x199	16,7	220,00	264
14V701O211	SRV2 - 90 S	biela	pearl	870-890	504	87x6x199	10,3	170,00	204
14V701O2Z1	SRV2 - 90 S	biela	transparent	870-890	504	84x6x199	18,2	200,00	240
14V701O2ZG	SRV2 - 90 S	biela	grape	870-890	504	84x6x199	18,2	213,33	256
14V703O211	SRV2 - 90 S	čierna	pearl	870-890	504	87x6x199	10,3	186,67	224
14V703O2Z1	SRV2 - 90 S	čierna	transparent	870-890	504	84x6x199	18,2	220,00	264
14V703O2ZG	SRV2 - 90 S	čierna	grape	870-890	504	84x6x199	18,2	233,33	280
14V70UO211	SRV2 - 90 S	satín	pearl	870-890	504	84x6x199	10,3	180,00	216
14V70UO2Z1	SRV2 - 90 S	satín	transparent	870-890	504	84x6x199	18,2	210,00	252
14V70UO2ZG	SRV2 - 90 S	satín	grape	870-890	504	84x6x199	18,2	226,67	272
14VA01O211	SRV2 - 100 S	biela	pearl	970-990	530	94x6x199	11,0	200,00	240
14VA01O2Z1	SRV2 - 100 S	biela	transparent	970-990	530	94x6x199	19,9	230,00	276
14VA01O2ZG	SRV2 - 100 S	biela	grape	970-990	530	94x6x199	19,9	236,67	284
14VA03O211	SRV2 - 100 S	čierna	pearl	970-990	530	94x6x199	11,0	216,67	260
14VA03O2Z1	SRV2 - 100 S	čierna	transparent	970-990	530	94x6x199	19,9	246,67	296
14VA03O2ZG	SRV2 - 100 S	čierna	grape	970-990	530	94x6x199	19,9	253,33	304
14VA0UO211	SRV2 - 100 S	satín	pearl	970-990	530	94x6x199	11,0	206,67	248
14VA0UO2Z1	SRV2 - 100 S	satín	transparent	970-990	530	94x6x199	19,9	236,67	284
14VA0UO2ZG	SRV2 - 100 S	satín	grape	970-990	530	94x6x199	19,9	243,33	292

○ Dodacia lehota je 6 týždňov.

Na kompletizáciu sprchovacieho kúta je potrebné objednať vždy aspoň 2 položky výrobku, tým vznikne celková cena sprchovacieho kúta. Šírka vstupu vychádza z dvoch rozmerovo rovnakých častí SRV2-S.

Dodacia lehota farebného vyhotovenia v čiernej farbe je až 5 týždňov. Ostatné výrobky majú dodaciu lehotu 14 dní.



SRV2-S + SRV2-S Rohový sprchovací kút



Antiblok - bezporuchový a tichý chod dverí so zárukou 10 rokov



Maximálna tesnosť - voda zostane vnútri kúta



Možnosť prispôsobenia stavebným nerovnostiam +/- 10 mm

Absolútna spoľahlivosť

Vďaka konštrukcii z hrubostenného hliníka, kvalitnej povrchovej úprave a systému AntiBlock sú kúty Supernova najspoľahlivejšie na trhu.

Neprehliadnite

- 1.** Odporúčané odtokové žľaby a vpusty: Nehrdzavéjúce odtokové žľaby Chrome, 10° a Runway. Plastové odtokové žľaby s nehrdzavujúcou mriežkou Zebra. Plastový vpust SN501 s nehrdzavujúcou mriežkou.
- 2.** Odporúčané vaničky: Aneta, Angela, Perseus Pro Flat, Perseus Pro Chrome, Gigant, Gigant Pro, Gigant Pro Flat, Gigant Pro Chrome.
- 3.** Veľmi jednoduchá montáž - výrobky sa dodávajú v zmontovanom stave.
- 4.** Možnosť použitia 2 cm nastavovacích profilov na rýchle riešenie netypických rozmerov v kúpeľni.

Vaničky

→ 230

Odtokové žľaby

→ 262

Sedadlá

→ 222

Batérie

→ 472

Príslušenstvo

→ 564



Supernova SRV2-S + SRV2-S

Vyhotovenie



Štandardná výplň



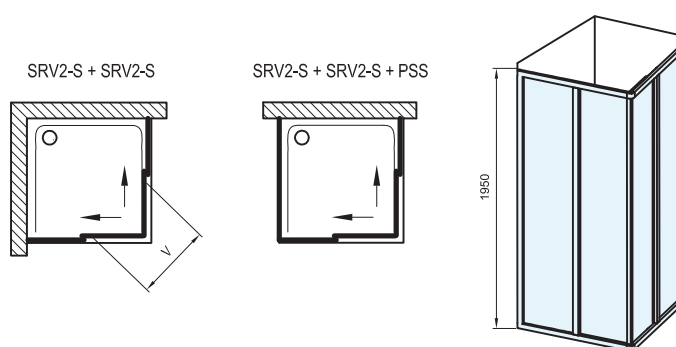
Atypická výplň



Výška
1950 mm

Nadstavovacie a spojovacie profily

Obj. číslo	Typ	Rám	Rozmery výrobku (mm)	Rozmer balenia (cm)	Hmotnosť brutto (kg)	Cena bez DPH	Cena s DPH
E7788011195021	NPS 195	biela	23x26x1950	2x3x195	0,4	15,00	18
E7788013195021	NPS 195	čierna	23x26x1950	2x3x195	0,4	16,67	20
E778801U195021	NPS 195	satín	23x26x1950	2x3x195	0,4	16,67	20
E119500021	T spoj 195	biela	68x60x1950	7x7x199	1,9	51,67	62
E11950002U	T spoj 195	satín	68x60x1950	7x7x199	1,9	66,67	80



Podklad na výpočet cien atypických výrobkov.

Typ	Rám	Výplň	Poznámka	Šírka (mm)	Hĺbka (mm)	Výška (mm)	Cena bez DPH pre		Cena vrátane DPH pre	
							výšku do 1 950 mm	výšku do 2 050 mm	výšku do 1 950 mm	výšku do 2 050 mm
SRV2-S	biela	transparent	---	640-1000	---	1000-2050	231,70	254,90	278	306
SRV2-S	biela	transparent	---	1001-1400	---	1000-2050	264,38	290,85	317	349

Priplatky za rám: Satin 5 %
 Priplatky za výplň: grape 0 %, matrix 20 %, pearl (plast) - 12 %, rain (plast) - 12 %, strip 20 %

Zostavte si výrobok podľa vašich potrieb - online s vizuálnym zobrazením v kúpeľni na <http://atyp.ravak.sk>
 Ceny sú uvedené v EUR. Dodacia lehota atypických výrobkov je 6 – 8 týždňov.

ASRV3 + ASRV3 Rohový sprchovací kút



Antiblok - bezporuchový a tichý chod dverí so zárukou 10 rokov



Maximálna tesnosť - voda zostane vnútri kúta



Možnosť prispôsobenia stavebným nerovnostiam +/- 10 mm

Absolútna spoľahlivosť

Vďaka konštrukcii z hrubostenného hliníka, kvalitnej povrchovej úprave a systému AntiBlock sú kúty Supernova najspoľahlivejšie na trhu.

Neprehliadnite

- 1.** Odporúčané odtokové žľaby a vpusty: Nehrdzavejúce odtokové žľaby Chrome, 10° a Runway. Plastové odtokové žľaby s nehrdzavejúcou mriežkou Zebra. Plastový vpust SN501 s nehrdzavejúcou mriežkou.
- 2.** Odporúčané vaničky: Aneta, Angela, Perseus Pro, Perseus Pro Flat, Perseus Pro Chrome.
- 3.** Veľmi jednoduchá montáž - výrobky sa dodávajú v zmontovanom stave.
- 4.** Možnosť použitia 2 cm nastavovacích profilov na rýchle riešenie netypických rozmerov v kúpeľni.
- 5.** Na kompletizáciu sprchovacieho kúta je potrebné objednať vždy aspoň 2 položky výrobku ASRV3. Je možné kombinovať len s pevnou stenou APSS.

Vaničky → 230

Odtokové žľaby → 262

Sedadlá → 222

Batérie → 472

Príslušenstvo → 564



Supernova ASRV3 + ASRV3

Vyhotovenie



Štandardná výplň



Atypická výplň



Výška
1980 mm

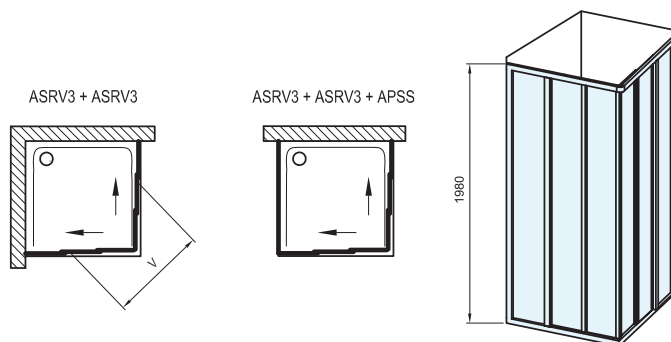
Obj. číslo	Typ	Rám	Výplň	Rozmery výrobku (mm)	Rozmery výrobku v mm – montáž s APSS	Vstup „V“ (mm)	Rozmer balenia (cm)	Hmotnosť brutto (kg)	Cena bez DPH	Cena s DPH
15V301R211	ASRV3 - 75	biela	pearl	720-740	720-735	495	72x6x199	11,1	183,33	220
15V301R2Z1	○ ASRV3 - 75	biela	transparent	720-740	720-735	495	72x6x199	17,3	206,67	248
15V301R2ZG	○ ASRV3 - 75	biela	grape	720-740	720-735	495	72x6x199	17,3	213,33	256
15V303R211	ASRV3 - 75	čierna	pearl	720-740	720-735	495	72x6x199	11,1	200,00	240
15V303R2Z1	ASRV3 - 75	čierna	transparent	720-740	720-735	495	72x6x199	17,3	223,33	268
15V303R2ZG	ASRV3 - 75	čierna	grape	720-740	720-735	495	72x6x199	17,3	230,00	276
15V30UR211	ASRV3 - 75	satin	pearl	720-740	720-735	495	72x6x199	11,1	220,00	264
15V30UR2Z1	○ ASRV3 - 75	satin	transparent	720-740	720-735	495	72x6x199	17,3	243,33	292
15V30UR2ZG	○ ASRV3 - 75	satin	grape	720-740	720-735	495	72x6x199	17,3	256,67	308
15V401R211	ASRV3 - 80	biela	pearl	770-790	770-785	543	74x6x199	11,2	183,33	220
15V401R2Z1	○ ASRV3 - 80	biela	transparent	770-790	770-785	543	74x6x199	18,4	213,33	256
15V401R2ZG	○ ASRV3 - 80	biela	grape	770-790	770-785	543	74x6x199	18,0	220,00	264
15V403R211	ASRV3 - 80	čierna	pearl	770-790	770-785	543	74x6x199	11,2	200,00	240
15V403R2Z1	ASRV3 - 80	čierna	transparent	770-790	770-785	543	74x6x199	18,4	230,00	276
15V403R2ZG	ASRV3 - 80	čierna	grape	770-790	770-785	543	74x6x199	18,0	236,67	284
15V40UR211	ASRV3 - 80	satin	pearl	770-790	770-785	543	74x6x199	11,2	223,33	268
15V40UR2Z1	○ ASRV3 - 80	satin	transparent	770-790	770-785	543	74x6x199	18,4	250,00	300
15V40UR2ZG	○ ASRV3 - 80	satin	grape	770-790	770-785	543	74x6x199	18,0	270,00	324
15V701R211	ASRV3 - 90	biela	pearl	870-890	870-885	635	84x6x199	12,9	193,33	232
15V701R2Z1	○ ASRV3 - 90	biela	transparent	870-890	870-885	635	84x6x199	20,0	223,33	268
15V701R2ZG	○ ASRV3 - 90	biela	grape	870-890	870-885	635	84x6x199	19,1	236,67	284
15V703R211	ASRV3 - 90	čierna	pearl	870-890	870-885	635	84x6x199	12,9	206,67	248
15V703R2Z1	ASRV3 - 90	čierna	transparent	870-890	870-885	635	84x6x199	20,0	236,67	284
15V703R2ZG	ASRV3 - 90	čierna	grape	870-890	870-885	635	84x6x199	19,1	253,33	304
15V70UR211	ASRV3 - 90	satin	pearl	870-890	870-885	635	84x6x199	12,9	230,00	276
15V70UR2Z1	○ ASRV3 - 90	satin	transparent	870-890	870-885	635	84x6x199	20,0	263,33	316
15V70UR2ZG	○ ASRV3 - 90	satin	grape	870-890	870-885	635	84x6x199	19,1	283,33	340

○ Dodacia lehota je 6 týždňov. Dodacia lehota vyhotovenia v čiernej farbe je 5 týždňov. Ostatné výrobky majú dodáciu lehotu 14 dní.

Sprchovací kút ASRV3 + ASRV3 môžete zostaviť aj v kombinácii s pevnou stenou APSS do tvaru „U“.

Na kompletizáciu sprchovacieho kúta je potrebné objednať vždy aspoň 2 položky výrobku, tým vznikne celková cena sprchovacieho kúta.

Šírka vstupu vychádza z dvoch rozmerovo rovnakých častí ASRV3.



ASRV3 + ASRV3 Rohový sprchovací kút



Antiblok - bezporuchový a tichý chod dverí so zárukou 10 rokov



Maximálna tesnosť - voda zostane vnútri kúta



Možnosť prispôsobenia stavebným nerovnostiam +/- 10 mm

Absolútna spoľahlivosť

Vďaka konštrukcii z hrubostenného hliníka, kvalitnej povrchovej úprave a systému AntiBlock sú kúty Supernova najspoľahlivejšie na trhu.

Neprehliadnite

- 1.** Odporúčané odtokové žľaby a vpusty: Nehrdzavejúce odtokové žľaby Chrome, 10° a Runway. Plastové odtokové žľaby s nehrdzavejúcou mriežkou Zebra. Plastový vpust SN501 s nehrdzavejúcou mriežkou.
- 2.** Odporúčané vaničky: Aneta, Angela, Perseus Pro, Perseus Pro Flat, Perseus Pro Chrome.
- 3.** Veľmi jednoduchá montáž - výrobky sa dodávajú v zmontovanom stave.
- 4.** Možnosť použitia 2 cm nastavovacích profilov na rýchle riešenie netypických rozmerov v kúpeľni.
- 5.** Na kompletizáciu sprchovacieho kúta je potrebné objednať vždy aspoň 2 položky výrobku ASRV3. Je možné kombinovať len s pevnou stenou APSS.

Vaničky → 230

Odtokové žľaby → 262

Sedadlá → 222

Batérie → 472

Príslušenstvo → 564



Supernova ASRV3 + ASRV3

Vyhotovenie



Štandardná výplň



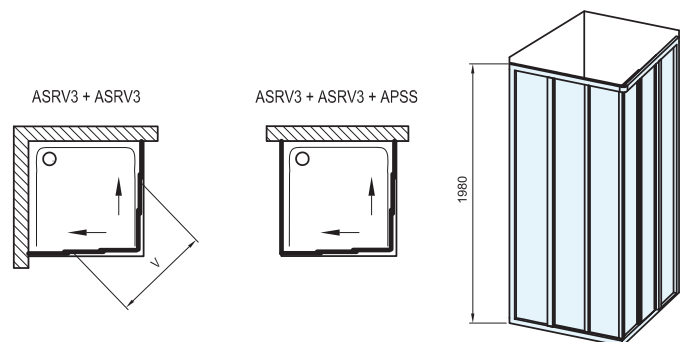
Atypická výplň



Výška
1980 mm

Nadstavovacie a spojovacie profily

Obj. číslo	Typ	Rám	Rozmery výrobku (mm)	Rozmer balenia (cm)	Hmotnosť brutto (kg)	Cena bez DPH	Cena s DPH
E778801119802	ANPS 198	biela	23x26x1980	2x3x198	0,4	15,00	18
E778801319802	ANPS 198	čierna	23x26x1980	2x3x198	0,4	16,67	20
E778801U19802	ANPS 198	satín	23x26x1980	2x3x198	0,4	16,67	20
E119800021	AT spoj 198	biela	68x60x1980	7x7x199	1,9	51,67	62
E119800023	AT spoj 198	čierna	68x60x1980	7x7x199	1,9	51,67	62
E11980002U	AT spoj 198	satín	68x60x1980	7x7x199	1,9	73,33	88



Podklad na výpočet cien atypických výrobkov.

Typ	Rám	Výplň	Poznámka	Šírka (mm)	Hĺbka (mm)	Výška (mm)	Cena bez DPH pre		Cena vrátane DPH pre	
							výšku do 1 980mm	výšku do 2 050mm	výšku do 1 980mm	výšku do 2 050mm
ASRV3	biela	transparent	---	500-1000	---	1000-2050	248,04	272,88	298	327
ASRV3	biela	transparent	---	1001-1300	---	1000-2050	297,06	326,47	356	392

Priplatky za rám: Satin 5 %
 Priplatky za výplň: grape 0 %, matrix 20 %, pearl (plast) - 12 %, rain (plast) - 12 %, strip 20 %

Zostavte si výrobok podľa vašich potrieb - online s vizuálnym zobrazením v kúpeľni na <http://atyp.ravak.sk>
 Ceny sú uvedené v EUR. Dodacia lehota atypických výrobkov je 6 - 8 týždňov.

ASDP3 Sprchovacie dvere trojdielne



Antiblok - bezporuchový a tichý chod dverí so zárukou 10 rokov



Maximálna tesnosť - voda zostane vnútri kúta



Možnosť prispôsobenia stavebným nerovnostiam +/- 20 mm

Absolútna spoľahlivosť

Vďaka konštrukcii z hrubostenného hliníka, kvalitnej povrchovej úprave a systému AntiBlock sú kúty Supernova najspoľahlivejšie na trhu.

Neprehliadnite

- 1.** Odporúčané odtokové žľaby a vpusty: Nehrdzavejúce odtokové žľaby Chrome, 10° a Runway. Plastové odtokové žľaby s nehrdzavejúcou mriežkou Zebra. Plastový vpust SN501 s nehrdzavejúcou mriežkou.
- 2.** Odporúčané vaničky: Aneta, Angela, Perseus Pro, Perseus Pro Flat, Perseus Pro Chrome, Gigant, Gigagant Pro, Gigant Pro Flat, Gigant Pro Chrome.
- 3.** Veľmi jednoduchá montáž - výrobky sa dodávajú v zmontovanom stave.
- 4.** Možnosť použitia 2 cm nastavovacích profilov na rýchle riešenie netypických rozmerov v kúpeľni.
- 5.** Je možné kombinovať len s pevnou stenou APSS.

Vaničky

→ 230

Odtokové žľaby

→ 262

Sedadlá

→ 222

Batérie

→ 472

Príslušenstvo

→ 564



Supernova ASDP3

Vyhotovenie



Štandardná výplň



Atypická výplň



Výška
1980 mm

Obj. číslo	Typ	Rám	Výplň	Rozmery výrobku (mm)	Rozmery výrobku v mm – montáž s APSS 80/90	Rozmery výrobku v mm – montáž s APSS 80/90 +APSS 80/90	Vstup „V“ (mm)	Rozmer balenia (cm)	Hmotnosť brutto (kg)	Cena bez DPH	Cena s DPH
00V401R211	ASDP3 - 80	biela	pearl	770-810	770-805	770-800	395	77x6x199	13,1	263,33	316
00V401R2Z1	ASDP3 - 80	biela	transparent	770-810	770-806	770-800	395	77x6x199	19,9	322,50	387
00V401R2ZG	ASDP3 - 80	biela	grape	770-810	770-807	770-800	395	77x6x199	19,9	329,17	395
00V40UR211	ASDP3 - 80	satin	pearl	770-810	770-808	770-800	395	77x6x199	13,1	270,00	324
00V40UR2Z1	ASDP3 - 80	satin	transparent	770-810	770-809	770-800	395	77x6x199	19,9	329,17	395
00V40UR2ZG	ASDP3 - 80	satin	grape	770-810	770-810	770-800	395	77x6x199	19,9	335,83	403
00V403R211	ASDP3 - 80	čierna	pearl	770-810	770-805	770-800	395	77x6x199	13,1	280,00	336
00V403R2Z1	ASDP3 - 80	čierna	transparent	770-810	770-805	770-800	395	77x6x199	19,9	339,17	407
00V403R2ZG	ASDP3 - 80	čierna	grape	770-810	770-805	770-800	395	77x6x199	19,9	345,83	415
00V701R211	ASDP3 - 90	biela	pearl	870-910	870-905	870-900	461	87x6x199	13,7	270,00	324
00V701R2Z1	ASDP3 - 90	biela	transparent	870-910	870-906	870-900	461	87x6x199	21,4	329,17	395
00V701R2ZG	ASDP3 - 90	biela	grape	870-910	870-907	870-900	461	87x6x199	21,4	335,83	403
00V70UR211	ASDP3 - 90	satin	pearl	870-910	870-908	870-900	461	87x6x199	13,7	276,67	332
00V70UR2Z1	ASDP3 - 90	satin	transparent	870-910	870-909	870-900	461	87x6x199	21,4	335,83	403
00V70UR2ZG	ASDP3 - 90	satin	grape	870-910	870-910	870-900	461	87x6x199	21,4	342,50	411
00V703R211	ASDP3 - 90	čierna	pearl	870-910	870-905	870-900	461	87x6x199	13,7	286,67	344
00V703R2Z1	ASDP3 - 90	čierna	transparent	870-910	870-905	870-900	461	87x6x199	21,4	345,83	415
00V703R2ZG	ASDP3 - 90	čierna	grape	870-910	870-905	870-900	461	87x6x199	21,4	352,50	423
00VA01R211	ASDP3 - 100	biela	pearl	970-1010	970-1005	970-1000	528	97x6x199	14,3	280,00	336
00VA01R2Z1	ASDP3 - 100	biela	transparent	970-1010	970-1006	970-1000	528	97x6x199	23,1	339,17	407
00VA01R2ZG	ASDP3 - 100	biela	grape	970-1010	970-1007	970-1000	528	97x6x199	23,1	345,83	415
00VA0UR211	ASDP3 - 100	satin	pearl	970-1010	970-1008	970-1000	528	97x6x199	14,3	286,67	344
00VA0UR2Z1	ASDP3 - 100	satin	transparent	970-1010	970-1009	970-1000	528	97x6x199	23,1	345,83	415
00VA0UR2ZG	ASDP3 - 100	satin	grape	970-1010	970-1010	970-1000	528	97x6x199	23,1	352,50	423
00VA03R211	ASDP3 - 100	čierna	pearl	970-1010	970-1005	970-1000	528	97x6x199	14,3	296,67	356
00VA03R2Z1	ASDP3 - 100	čierna	transparent	970-1010	970-1005	970-1000	528	97x6x199	23,1	355,83	427
00VA03R2ZG	ASDP3 - 100	čierna	grape	970-1010	970-1005	970-1000	528	97x6x199	23,1	362,50	435
00VD01R211	ASDP3 - 110	biela	pearl	1070-1110	1070-1105	1070-1100	595	107x6x199	15,0	286,67	344
00VD01R2Z1	ASDP3 - 110	biela	transparent	1070-1110	1070-1105	1070-1100	595	107x6x199	24,7	345,83	415
00VD01R2ZG	ASDP3 - 110	biela	grape	1070-1110	1070-1105	1070-1100	595	107x6x199	24,7	352,50	423
00VD0UR2Z1	ASDP3 - 110	satin	transparent	1070-1110	1070-1105	1070-1100	595	107x6x199	24,7	352,50	423
00VD0UR211	ASDP3 - 110	satin	pearl	1070-1110	1070-1105	1070-1100	595	107x6x199	15,0	293,33	352
00VD0UR2ZG	ASDP3 - 110	satin	grape	1070-1110	1070-1105	1070-1100	595	107x6x199	24,7	359,17	431
00VD03R211	ASDP3 - 110	čierna	pearl	1070-1110	1070-1105	1070-1100	595	107x6x199	15,0	303,33	364
00VD03R2Z1	ASDP3 - 110	čierna	transparent	1070-1110	1070-1105	1070-1100	595	107x6x199	24,7	362,50	435
00VD03R2ZG	ASDP3 - 110	čierna	grape	1070-1110	1070-1105	1070-1100	595	107x6x199	24,7	369,17	443
00VG01R211	ASDP3 - 120	biela	pearl	1170-1210	1170-1205	1170-1200	661	117x6x199	15,5	293,33	352
00VG01R2Z1	ASDP3 - 120	biela	transparent	1170-1210	1170-1205	1170-1200	661	117x6x199	26,5	349,17	419
00VG01R2ZG	ASDP3 - 120	biela	grape	1170-1210	1170-1205	1170-1200	661	117x6x199	26,5	355,83	427
00VG0UR2Z1	ASDP3 - 120	satin	transparent	1170-1210	1170-1205	1170-1200	661	117x6x199	26,5	355,83	427
00VG0UR211	ASDP3 - 120	satin	pearl	1170-1210	1170-1205	1170-1200	661	117x6x199	15,5	300,00	360
00VG0UR2ZG	ASDP3 - 120	satin	grape	1170-1210	1170-1205	1170-1200	661	117x6x199	26,5	362,50	435
00VG03R211	ASDP3 - 120	čierna	pearl	1170-1210	1170-1205	1170-1200	661	117x6x199	15,5	310,00	372
00VG03R2Z1	ASDP3 - 120	čierna	transparent	1170-1210	1170-1205	1170-1200	661	117x6x199	26,5	365,83	439
00VG03R2ZG	ASDP3 - 120	čierna	grape	1170-1210	1170-1205	1170-1200	661	117x6x199	26,5	372,50	447
00VJ01R211	ASDP3 - 130	biela	pearl	1270-1310	1270-1305	1270-1300	728	127x6x199	17,0	300,00	360
00VJ01R2Z1	ASDP3 - 130	biela	transparent	1270-1310	1270-1305	1270-1300	728	127x6x199	29,7	355,83	427
00VJ01R2ZG	ASDP3 - 130	biela	grape	1270-1310	1270-1305	1270-1300	728	127x6x199	29,7	362,50	435
00VJ0UR2Z1	ASDP3 - 130	satin	transparent	1270-1310	1270-1305	1270-1300	728	127x6x199	26,5	362,50	435
00VJ0UR211	ASDP3 - 130	satin	pearl	1270-1310	1270-1305	1270-1300	728	127x6x199	17,1	306,67	368
00VJ0UR2ZG	ASDP3 - 130	satin	grape	1270-1310	1270-1305	1270-1300	728	127x6x199	29,7	375,83	451
00VJ03R211	ASDP3 - 130	čierna	pearl	1270-1310	1270-1305	1270-1300	728	127x6x199	17,0	315,83	379
00VJ03R2Z1	ASDP3 - 130	čierna	transparent	1270-1310	1270-1305	1270-1300	728	127x6x199	29,7	372,50	447
00VJ03R2ZG	ASDP3 - 130	čierna	grape	1270-1310	1270-1305	1270-1300	728	127x6x199	29,7	379,17	455

○ Dodacia lehota je 6 týždňov. Dodacia lehota vyhotovenia v čiernej farbe je 5 týždňov. Ostatné výrobky majú dodaciu lehotu 14 dní. ASDP3 sa kombinuje s APSS. Pri kombinácii dbajte na zodnú výšku výrobkov!

ASDP3 Sprchovacie dvere trojdielne



Antiblok - bezporuchový a tichý chod dverí so zárukou 10 rokov



Maximálna tesnosť - voda zostane vnútri kúta



Možnosť prispôsobenia stavebným nerovnostiam +/- 20 mm

Absolútna spoľahlivosť

Vďaka konštrukcii z hrubostenného hliníka, kvalitnej povrchovej úprave a systému AntiBlock sú kúty Supernova najspoľahlivejšie na trhu.

Neprehliadnite

- 1.** Odporúčané odtokové žľaby a vpusty: Nehrdzavejúce odtokové žľaby Chrome, 10° a Runway. Plastové odtokové žľaby s nehrdzavejúcou mriežkou Zebra. Plastový vpust SN501 s nehrdzavejúcou mriežkou.
- 2.** Odporúčané vaničky: Aneta, Angela, Perseus Pro, Perseus Pro Flat, Perseus Pro Chrome, Gigant, Gigagant Pro, Gigant Pro Flat, Gigant Pro Chrome.
- 3.** Veľmi jednoduchá montáž - výrobky sa dodávajú v zmontovanom stave.
- 4.** Možnosť použitia 2 cm nastavovacích profilov na rýchle riešenie netypických rozmerov v kúpeľni.
- 5.** Je možné kombinovať len s pevnou stenou APSS.

Vaničky → 230

Odtokové žľaby → 262

Sedadlá → 222

Batérie → 472

Príslušenstvo → 564



Supernova ASDP3

Vyhotovenie



Štandardná výplň



Atypická výplň

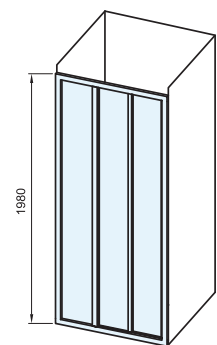
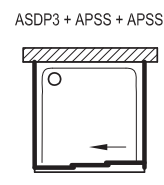
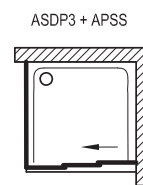
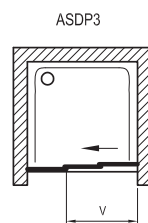


Výška
1980 mm

Nadstavovacie a spojovacie profily

Obj. číslo	Typ	Rám	Rozmery výrobku (mm)	Rozmer balenia (cm)	Hmotnosť brutto (kg)	Cena bez DPH	Cena s DPH
E778801119802	ANPS 198	biela	23x26x1980	2x3x198	0,4	15,00	18
E778801319802	ANPS 198	čierna	23x26x1980	2x3x198	0,4	16,67	20
E778801U19802	ANPS 198	satín	23x26x1980	2x3x198	0,4	16,67	20
E119800021	AT spoj 198	biela	68x60x1980	7x7x199	1,9	51,67	62
E119800023	AT spoj 198	čierna	68x60x1980	7x7x199	1,9	51,67	62
E11980002U	AT spoj 198	satín	68x60x1980	7x7x199	1,9	73,33	88

Dodacia lehota vyhotovenia v čiernej farbe je 5 týždňov. Ostatné výrobky majú dodaciu lehotu 14 dní.



Podklad na výpočet cien atypických výrobkov.

Typ	Rám	Výplň	Poznámka	Šírka (mm)	Hĺbka (mm)	Výška (mm)	Cena bez DPH pre		Cena vrátane DPH pre	
							výšku do 1 980mm	výšku do 2 050mm	výšku do 1 980mm	výšku do 2 050mm
ASDP3	biela	transparent	---	648-1000	---	1000-2050	359,15	395,10	431	474
ASDP3	biela	transparent	---	1001-2080	---	1000-2050	493,14	542,48	592	651

Priplatky za rám: Satin 5 %
 Priplatky za výplň: grape 0 %, matrix 20 %, pearl (plast) - 12 %, rain (plast) - 12 %, strip 20 %

Zostavte si výrobok podľa vašich potrieb - online s vizuálnym zobrazením v kúpeľni na <http://atyp.ravak.sk>
 Ceny sú uvedené v EUR. Dodacia lehota atypických výrobkov je 6 - 8 týždňov.



Možnosť voľby hĺbky sprchovacieho kúta 75 – 90 cm



Maximálna tesnosť - voda zostane vnútri kúta



Možnosť prispôbenia stavebným nerovnostiam +/- 10 mm

Absolútna spoľahlivosť

Praktické využitie priestoru vedľa pevnej steny na práčku, umývadlo, toaletu...

Neprehliadnite

- 1.** Výrobok nie je určený na samostatné použitie! Len na inštaláciu so sprchovacími dverami alebo sprchovacím kútom.
- 2.** Odporúčané vaničky: Aneta, Angela, Perseus Pro, Perseus Pro Flat, Perseus Pro Chrome, Gigant, Gigagant Pro, Gigant Pro Flat, Gigant Pro Chrome.
- 3.** Veľmi jednoduchá montáž - výrobky sa dodávajú v zmontovanom stave.
- 4.** Súčasťou balenia je rohový spojovací profil na pripojenie k sprchovacím dverám. Na uchytenie na stenu sa použije upevňovací profil, ktorý obsahuje balenie sprchovacích dverí.
- 5.** Možnosť použitia 2 cm nastavovacích profilov na rýchle riešenie netypických rozmerov v kúpeľni.

Vaničky

→ 230

Odtokové žľaby

→ 262

Sedadlá

→ 222

Batérie

→ 472

Príslušenstvo

→ 564



Supernova APSS

Vyhotovenie



Štandardná výplň



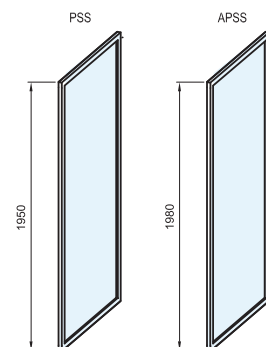
Atypická výplň



Výška
1980 mm

Obj. číslo	Typ	Rám	Výplň	Rozmery výrobku (mm)	Rozmer balenia (cm)	Hmotnosť brutto (kg)	Cena bez DPH	Cena s DPH
940301R211	APSS - 75	biela	pearl	720-755	72x6x199	8,3	130,00	156
940301R2Z1	APSS - 75	biela	transparent	720-755	72x6x199	14,7	150,00	180
940301R2ZG	APSS - 75	biela	grape	720-755	72x6x199	14,7	156,67	188
940303R211	APSS - 75	čierna	pearl	720-755	72x6x199	8,3	146,67	176
940303R2Z1	APSS - 75	čierna	transparent	720-755	72x6x199	14,7	143,33	172
940303R2ZG	APSS - 75	čierna	grape	720-755	72x6x199	14,7	170,00	204
94030UR211	APSS - 75	satin	pearl	720-755	72x6x199	8,3	136,67	164
94030UR2Z1	APSS - 75	satin	transparent	720-755	72x6x199	14,7	156,67	188
94030UR2ZG	APSS - 75	satin	grape	720-755	72x6x199	14,7	166,67	200
940401R211	APSS - 80	biela	pearl	770-805	76x6x199	8,6	130,00	156
940401R2Z1	○ APSS - 80	biela	transparent	770-805	76x6x199	15,4	156,67	188
940401R2ZG	APSS - 80	biela	grape	770-805	76x6x199	15,4	163,33	196
940403R211	APSS - 80	čierna	pearl	770-805	76x6x199	8,6	146,67	176
940403R2Z1	APSS - 80	čierna	transparent	770-805	76x6x199	15,4	173,33	208
940403R2ZG	APSS - 80	čierna	grape	770-805	76x6x199	15,4	180,00	216
94040UR211	APSS - 80	satin	pearl	770-805	76x6x199	8,6	136,67	164
94040UR2Z1	○ APSS - 80	satin	transparent	770-805	76x6x199	15,4	163,33	196
94040UR2ZG	APSS - 80	satin	grape	770-805	76x6x199	15,4	180,00	216
940701R211	APSS - 90	biela	pearl	870-905	87x6x199	9,0	140,00	168
940701R2Z1	APSS - 90	biela	transparent	870-905	87x6x199	17,9	166,67	200
940701R2ZG	○ APSS - 90	biela	grape	870-905	87x6x199	17,9	176,67	212
940703R211	APSS - 90	čierna	pearl	870-905	87x6x199	9,0	156,67	188
940703R2Z1	APSS - 90	čierna	transparent	870-905	87x6x199	17,9	183,33	220
940703R2ZG	APSS - 90	čierna	grape	870-905	87x6x199	17,9	190,00	228
94070UR211	APSS - 90	satin	pearl	870-905	87x6x199	9,0	146,67	176
94070UR2Z1	APSS - 90	satin	transparent	870-905	87x6x199	17,9	176,67	212
94070UR2ZG	○ APSS - 90	satin	grape	870-905	87x6x199	17,9	193,33	232

○ Dodacia lehota je 6 týždňov. Dodacia lehota vyhotovenia v čiernej farbe je 5 týždňov. Ostatné výrobky majú dodaciu lehotu 14 dní. APSS sa kombinuje s ASRV3 alebo ASDP3. Pri kombinácii dbajte na zhodnú výšku výrobkov!



Podklad na výpočet cien atypických výrobkov.

Typ	Rám	Výplň	Poznámka	Šírka (mm)	Hĺbka (mm)	Výška (mm)	Cena bez DPH pre		Cena vrátane DPH pre	
							výšku do 1 980mm	výšku do 2 050mm	výšku do 1 980mm	výšku do 2 050mm
APSS	biela	transparent	---	165-700	---	1000-2050	172,88	190,20	207	228
APSS	biela	transparent	---	701-1300	---	1000-2050	221,90	244,12	266	293

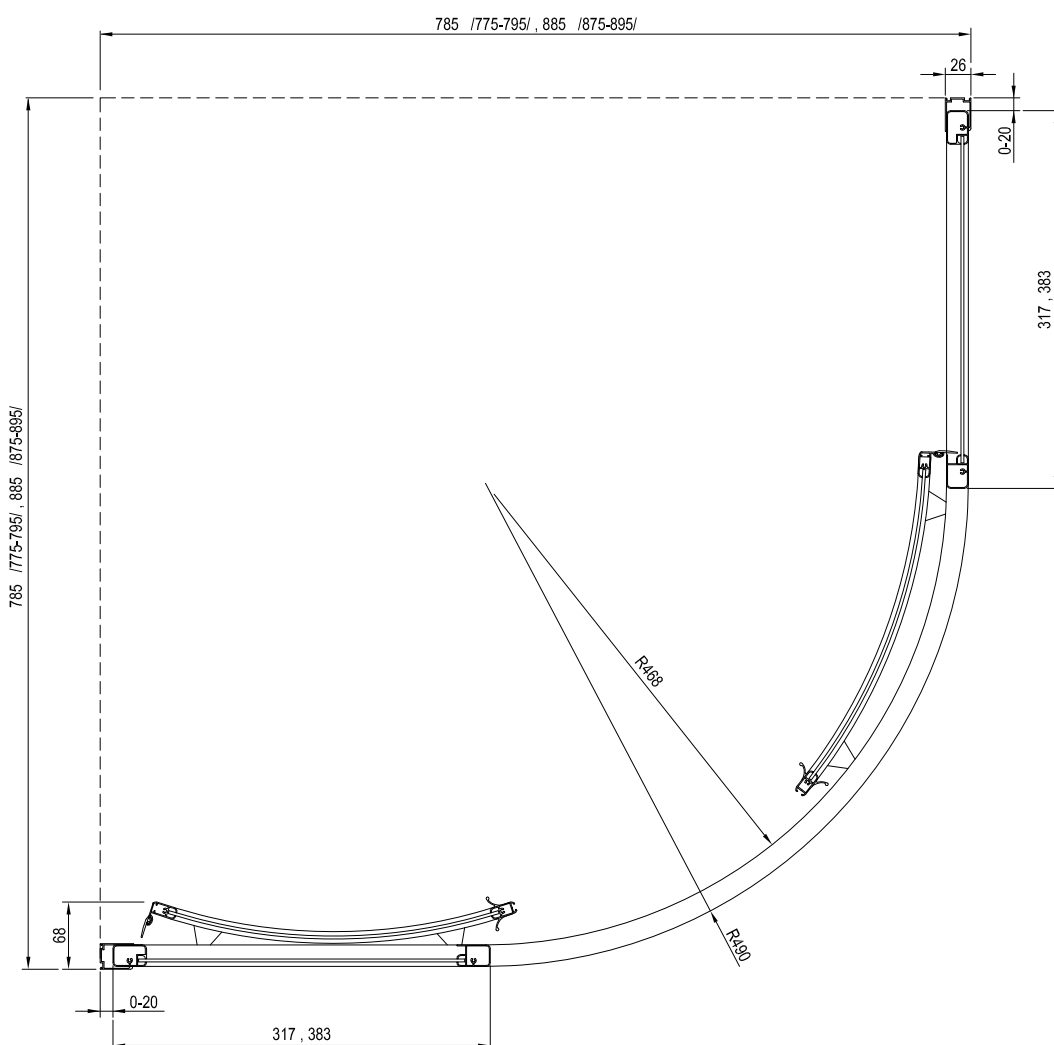
Priplatky za rám: Satin 5 %
 Priplatky za výplň: grape 0 %, matrix 20 %, pearl (plast) - 12 %, rain (plast) - 12 %, strip 20 %
 Zostavte si výrobok podľa vašich potrieb - online s vizuálnym zobrazením v kúpeľni na <http://atypy.ravak.sk>
 Ceny sú uvedené v EUR. Dodacia lehota atypických výrobkov je 6 – 8 týždňov.

SKCP4 Stavebná pripravenosť

Typ	Montáž na vaničku * Odporúčany rozmer vaničky (mm)	Montáž na podlahu ** Odporúčany rozmer spádovaného priestoru (mm)
SKCP4 - 80	800 x 800, R 500	Podľa technického nákresu
SKCP4 - 90	900 x 900, R 500	Podľa technického nákresu

* Hodnoty uvedené v tabuľke sú v súlade s inštaláciou vaničky podľa montážneho návodu RAVAK

** Rozmery v tabuľke sú na vnútornú hranu skla.

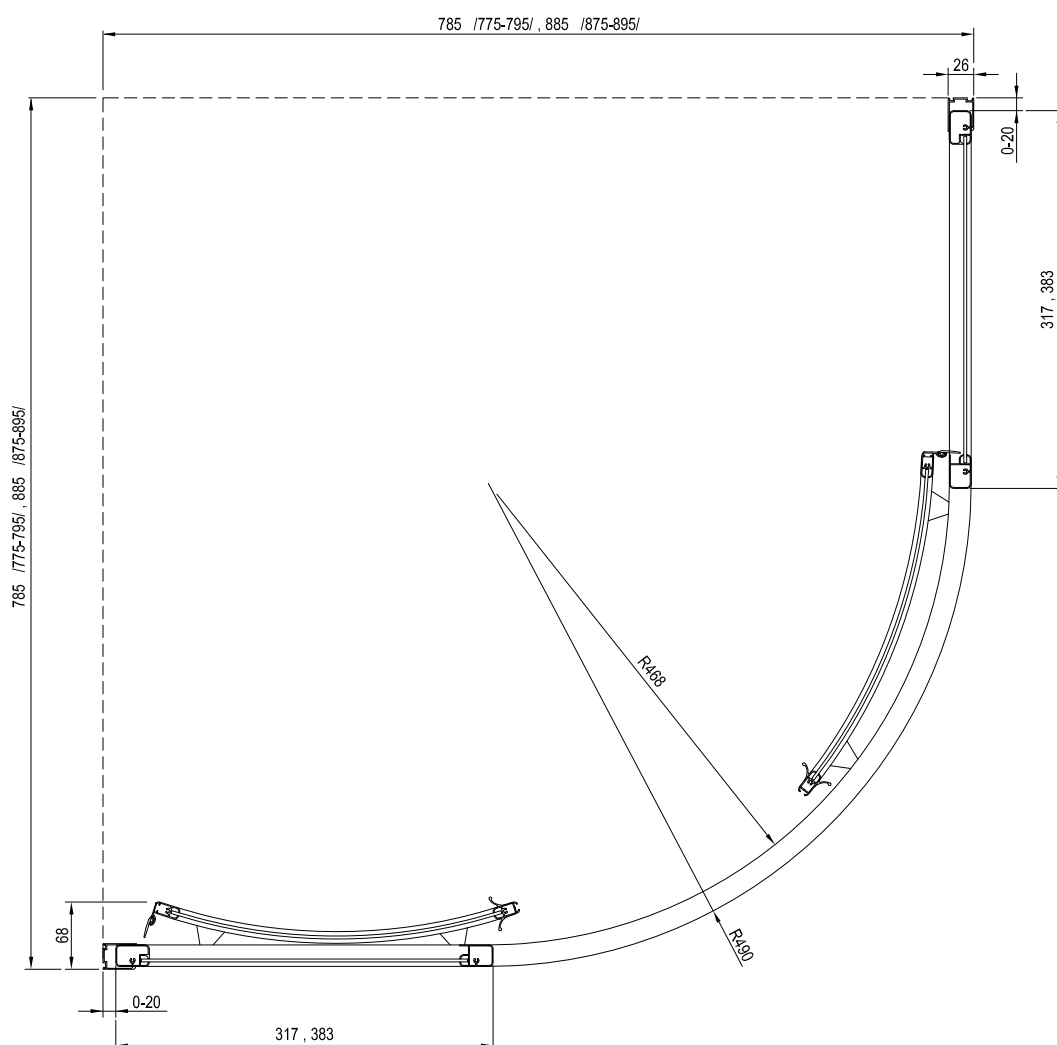


SKCP4 Sabina Stavebná pripravenosť

Typ	Montáž na vaničku * Odporúčany rozmer vaničky (mm)	Montáž na podlahu ** Odporúčany rozmer spádovaného priestoru (mm)
SKCP4 - 80 Sabina	800 x 800, Sabina R 500	Podľa technického nákresu
SKCP4 - 90 Sabina	900 x 900, Sabina R 500	Podľa technického nákresu

* Hodnoty uvedené v tabuľke sú v súlade s inštaláciou vaničky podľa montážneho návodu RAVAK

** Rozmery v tabuľke sú na vnútornú hranu skla.

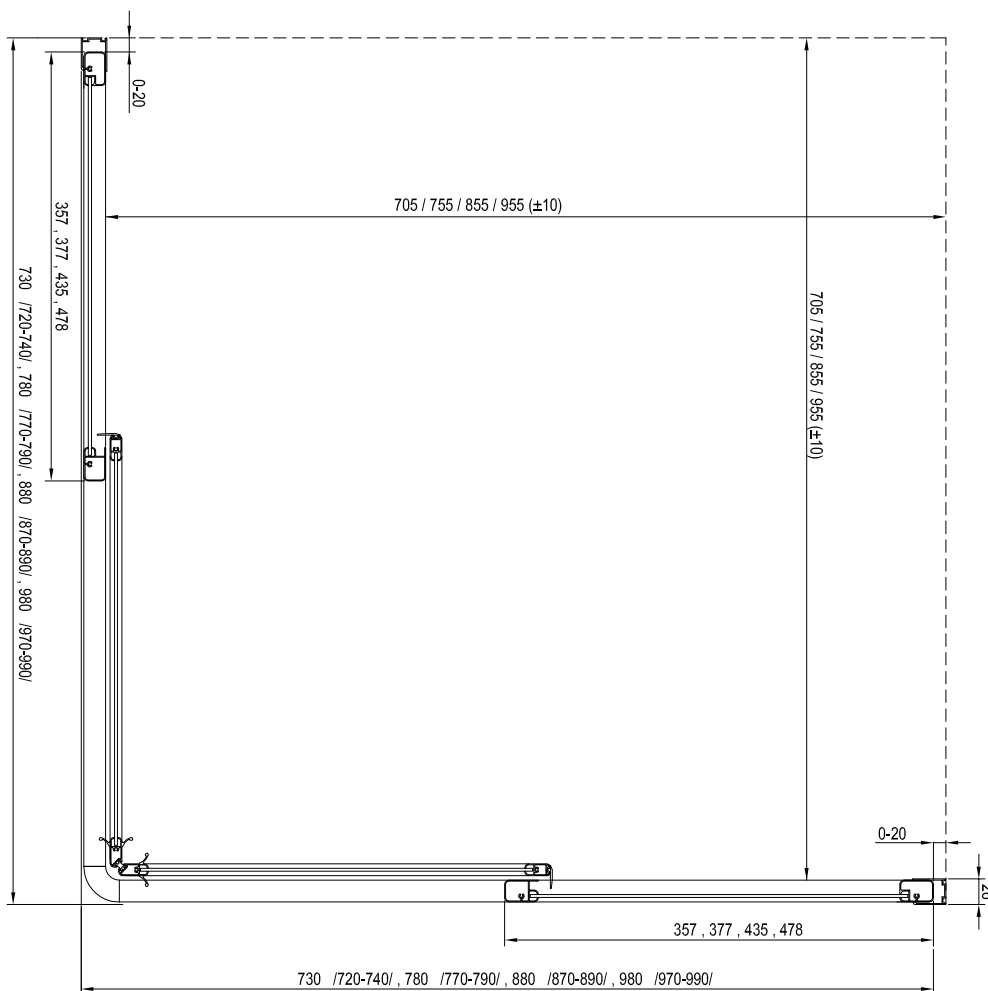


SRV2-S + SRV2-S Stavebná pripravenosť

Typ	Montáž na vaničku * Odporúčany rozmer vaničky (mm)	Montáž na podlahu ** Odporúčany rozmer spádovaného priestoru (mm)
SRV2 - 75 S + SRV2 - 90 S	750 x 900	705 x 855
SRV2 - 80 S + SRV2 - 80 S	800 x 800	755 x 755
SRV2 - 90 S + SRV2 - 90 S	900 x 900	855 x 855
SRV2 - 100 S + SRV2 - 80 S	1000 x 800	955 x 755
SRV2 - 100 S + SRV2 - 100 S	1000 x 1000	955 x 955
Iné kombinácie	-	Podľa technického nákresu

* Hodnoty uvedené v tabuľke sú v súlade s inštaláciou vaničky podľa montážneho návodu RAVAK

** Rozmery v tabuľke sú na vnútornú hranu skla.

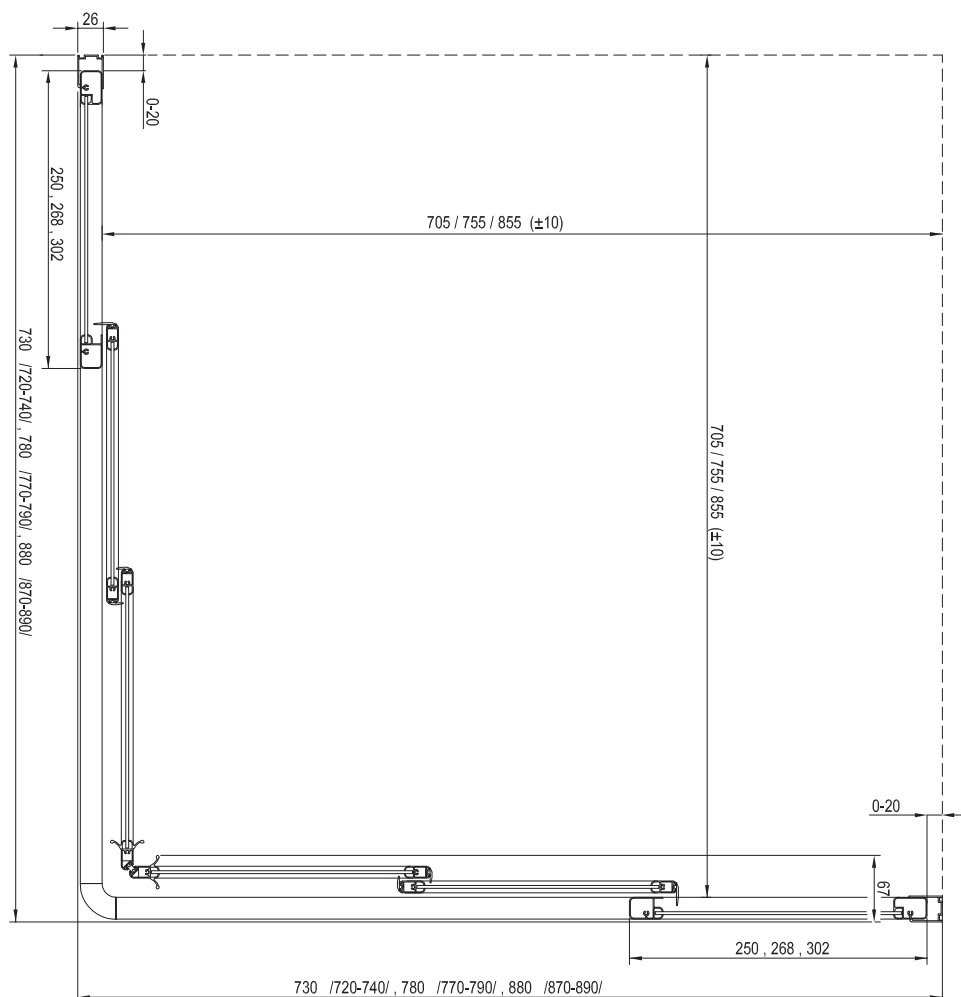


ASRV3 + ASRV3 Stavebná pripravenosť

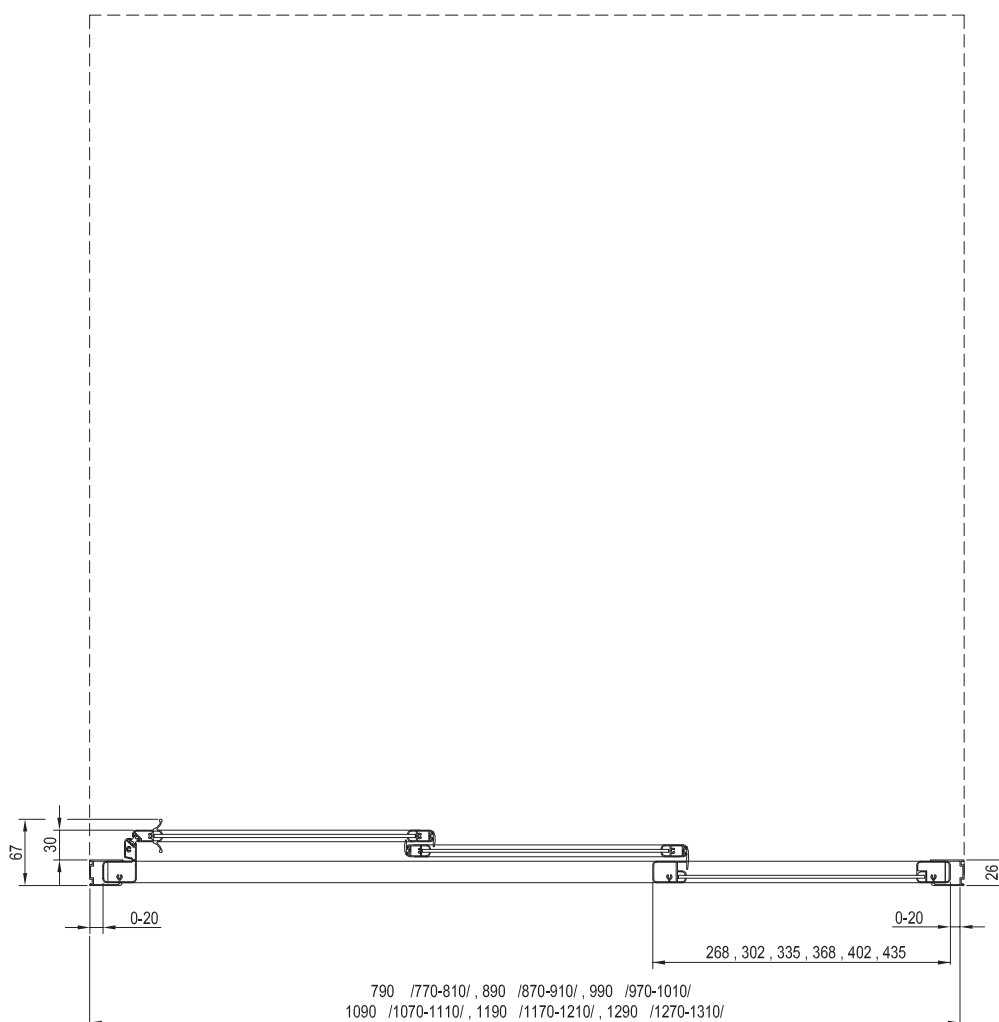
Typ	Montáž na vaničku * Odporúčany rozmer vaničky (mm)	Montáž na podlahu ** Odporúčany rozmer spádovaného priestoru (mm)
ASRV3 - 75 + ASRV3 90	750 x 900	705 x 855
ASRV3 - 80 + ASRV3 80	800 x 800	755 x 755
ASRV3 - 90 + ASRV3 90	900 x 900	855 x 855
Iné kombinácie	-	Podľa technického nákresu

* Hodnoty uvedené v tabuľke sú v súlade s inštaláciou vaničky podľa montážneho návodu RAVAK

** Rozmery v tabuľke sú na vnútornú hranu skla.



ASDP3 Stavebná pripravenosť

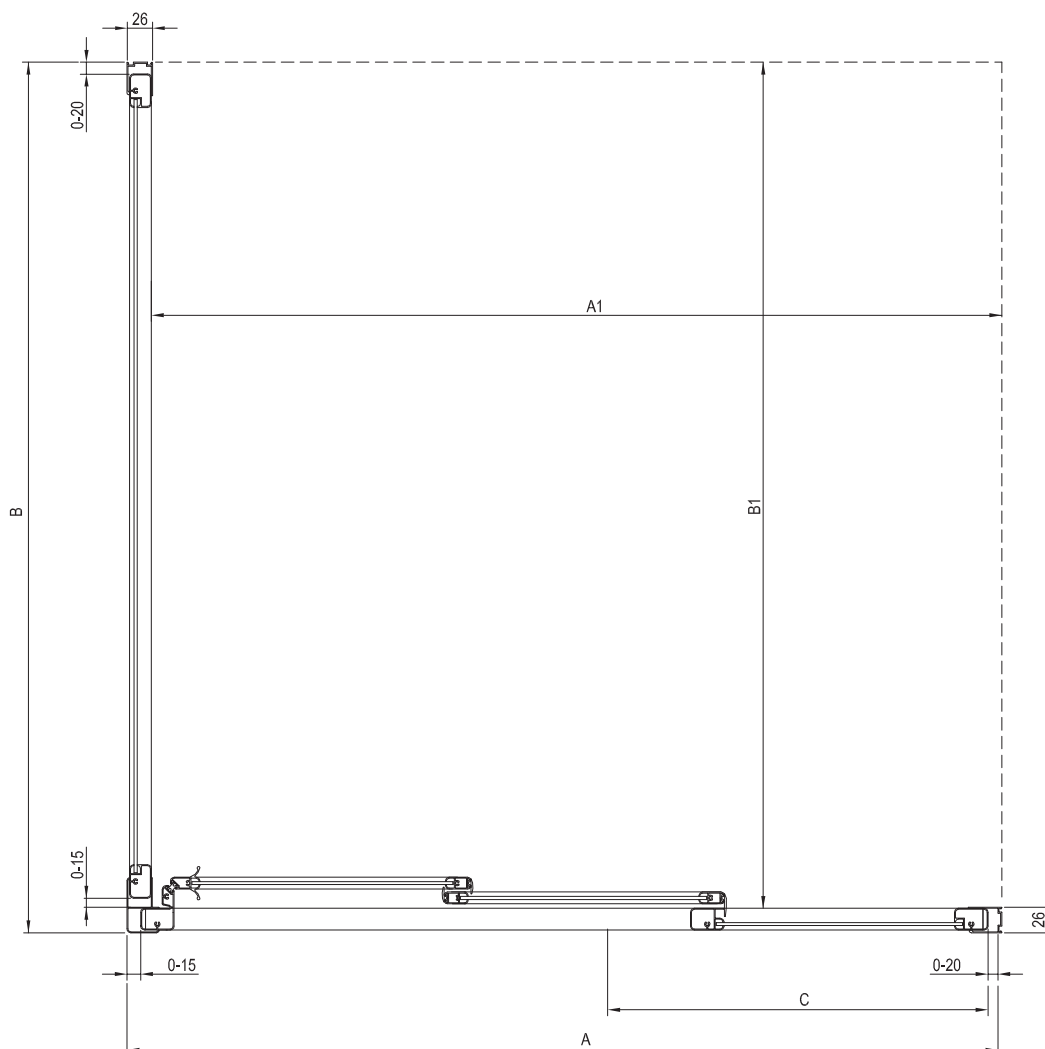


ASDP3 + APSS Stavebná pripravenosť

Typ	Montáž na vaničku * Odporúčaný rozmer vaničky (mm)	Montáž na podlahu ** Odporúčaný rozmer spádovaného priestoru (mm)
ASDP3 - 90 + APSS - 75	900 x 750	860 x 710
ASDP3 - 80 + APSS - 80	800 x 800	760 x 760
ASDP3 - 90 + APSS - 90	900 x 900	860 x 860
ASDP3 - 100 + APSS - 80	1000 x 800	960 x 760
ASDP3 - 100 + APSS - 90	1000 x 900	960 x 860

* Hodnoty uvedené v tabuľke sú v súlade s inštaláciou vaničky podľa montážneho návodu RAVAK


** Rozmery v tabuľke sú na vnútornú hranu skla.




Upevňovacie, nastavovacie a spojovacie profily

Obj. číslo	Typ	Rám	Rozmery výrobku (mm)	Rozmer balenia (cm)	Hmotnosť brutto (kg)	Cena bez DPH	Cena s DPH
E7788011195021	NPS 195	biela	23x26x1950	2x3x195	0,4	15,00	18
E7788013195021	NPS 195	čierna	23x26x1950	2x3x195	0,4	16,67	20
E778801U195021	NPS 195	satín	23x26x1950	2x3x195	0,4	16,67	20
E119500021	T spoj 195	biela	68x60x1950	7x7x199	1,9	51,67	62
E11950002U	T spoj 195	satín	68x60x1950	7x7x199	1,9	66,67	80
E778801119802	ANPS 198	biela	23x26x1980	2x3x198	0,4	15,00	18
E778801319802	ANPS 198	čierna	23x26x1980	2x3x198	0,4	16,67	20
E778801U19802	ANPS 198	satín	23x26x1980	2x3x198	0,4	16,67	20
E119800021	AT spoj 198	biela	68x60x1980	7x7x199	1,9	51,67	62
E119800023	AT spoj 198	čierna	68x60x1980	7x7x199	1,9	51,67	62
E11980002U	AT spoj 198	satín	68x60x1980	7x7x199	1,9	73,33	88


Upevňovacie a nastavovacie profily




NADSTAVOVACÍ PROFIL



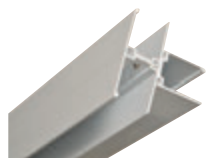
Sprchovací kút
Grafická ukážka použitia pri sprchovacom kúte Supernova.



Nadstavovacie profily
Umožní nadstaviť (rozšíriť) sprchovací kút alebo dvere minimálne o 2 cm.
Nadstavovacie profily vyrábame k radom sprchovacích kútov a dverí: Nexty, Pivot, Blix a Supernova.



Upevňovací profil
Slúži na pripevnenie sprchovacieho kúta alebo dverí k stene.
Nedodáva sa samostatne, ale je štandardne pribalený ku každému výrobku, pri ktorom je potrebný.



T/AT profil
Slúži na spojenie viacerých sprchovacích kútov, resp. dverí v rade, oddelených pevnými stenami. Vhodný na použitie vo verejných sprchách.

Zostavte si výrobok podľa vašich potrieb – online z pohodlia domova.

Konfigurátor ponúka možnosti atypického vyhotovenia sprchovacích kútov, sprchových dverí, pevných stien alebo vaňových zásten/dverí.

Vybranému modelu zvolíte farbu rámu, či typ pántu, požadovaný dekor sklenenej alebo plastovej výplne a šírku, hĺbku aj výšku výrobku.

1. RAD A TYP

2. FARBA RÁMU

3. DEKOR VÝPLNE

4. ROZMERY



Nadefinovaný výrobok pošlite buď ako objednávku, alebo si vyhľadáte najbližšieho predajcu, s ktorým môžete vybraný produkt konzultovať aj objednať. Viac o ATYPOCH na www.atypy.ravak.sk

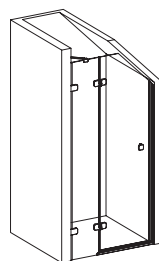
Dekory výplní pre konfigurátor nájdete na str. 18.



Potrebujete niečo špeciálne?
Vyriešime šikminy, výrezy, neštandardné oblúky



kontaktujte nás na **obchod@ravak.sk**
alebo telefonicky na **+421 2 444 550 01**



Atypické sprchové dvere
v podkrovní (šikmina)



Prehľad konkrétnych možností riešenia atypov

Typ výrobku	Model	Min. výška	Max. výška	Min. šírka	Max. šírka	Min. hĺbka	Max. hĺbka	Šikminy a výrezy
BRILLIANT - umožňuje aj bezbariérové riešenie vstupu								
Kúty	BSRV4	1000	2200	700	1400	700	1400	áno
	BSDPS	1000	2200	700	1400	200	1200	áno
Dvere	BSD2	1000	2200	740	1450			áno
	BSD3	1000	2200	800	2350			
Vaňové zásteny	BVS2	1000	2200	450	1450			áno
	BVS1			100	1200			áno
WALK-IN - umožňuje iba bezbariérové riešenie vstupu								
Kúty	WALK-IN CORNER	1000	2500	800	1600			áno
	WALK-IN FREE	1000	2500	800	1600			áno
Pevné steny	WALK-IN WALL	1000	2500	800	1600			áno
Kombinácie	WALK-IN COMBINATION	1000	2500	800	1600			áno
SMARTLINE - umožňuje aj bezbariérové riešenie vstupu								
Kúty	SMSKK4	x	iba 1900	785	1200	785	1200	áno – iba pevná časť
	SMSRV4	1000	2200	785	1200	785	1200	áno
Dvere	SMSD2	1000	2200	890	1200			áno
Pevné steny	SMPS	1000	2200	200	1200			áno
MATRIX - umožňuje aj bezbariérové riešenie vstupu								
Kúty	MSRV4	1000	2050	650	1400	650	1400	nie
	MSDPS	1000	2050	800	1600	200	1200	áno – iba bočná pevná stena
Dvere	MSD2	1000	2050	800	1600			nie
CHROME								
Kúty	CRV1	1000	2050	400	900			nie
	CRV2	1000	2050	700	1600			nie
	CRV1+CPS	1000	2050	700	900	200	1200	nie
	CRV2+CPS	1000	2050	700	1600	200	1200	nie
Dvere	CSD1	1000	2050	700	905			nie
	CSD2	1000	2050	700	1600			nie
PIVOT								
Kúty	PSKK3	x	x	670	1000 - lesk 1400 - ostatné farby	770	1000 - lesk 1400 - ostatné farby	nie
	PDOP1 + PPS	1000	2050	482	1000	200	1300	PDOP1 - nie, PPS - áno
	PDOP2 + PPS			582	1600			PDOP2 - nie, PPS - áno
Dvere	PDOP1	1000	2050	482	1000			nie
	PDOP2			582	1600			nie
Pevné steny	PPS	1000	2050	200	1300			áno
Vaňové zásteny	PVS1	1000	2050	100	1300			áno
BLIX								
Kúty	BLCP4	x	x	x	x	x	x	nie
	BLRV2K	1000	2050	630	1500	630	1500	nie
	BLDP2 + BLPS			800	1600	165	1200	BLDP2 - nie, BLPS - áno
Dvere	BLDP2	1000	2050	800	1600			nie
	BLDP4	1000	2050	1200	2050			
Pevné steny	BLPS	1000	2050	165	1200			áno
SUPERNOVA - umožňuje aj bezbariérové riešenie vstupu								
Kúty	SKKP6	1000	2050			750		nie
	SKCP4		iba 1850 (sklo)		1400		1400	nie
	SRV2-S			640		640		áno – iba pevná časť
	ASRV3			500	1300	500	1300	áno – iba pevná časť
	ASDP3 + APSS	1000	2050	648	2080	165	1050 (APSS plast) 1300 (APSS sklo) 2100 (APSS delená)	ASDP3 - áno – iba pevná časť APSS - áno
	Dvere	ASDP3	1000	2050	648	2080		
Pevné steny	APSS							áno
	PSS	1000	2050	165	1050 (plast) 1300 (sklo)			áno
	DSS							áno
Vaňové zásteny	VS2			265	1045			áno – jeden diel
	VS3	1000	1500	370				áno – jeden diel
	VS5			800	1500			áno – jeden diel
	VSK2		iba 1500 (sklo)	x	x			áno – jeden diel
	VDKP4			x	x			áno – iba pevná časť

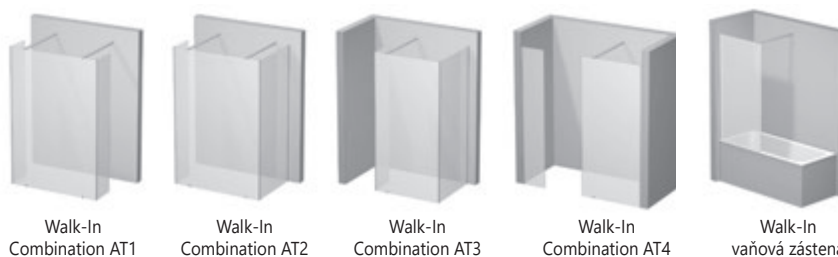
Pozn.: Pre kombináciu dvere + pevná stena platí min./max. šírka pre sprchové dvere a min./max. hĺbka pre pevnú stenu!

Pozor: Nastaviteľnosť atypických výrobkov nie je zhodná s nastaviteľnosťou katalogových výrobkov. Presné nastavenie je špecifikované v karte atypického výrobku.



Atypický sprchovací kút typu Walk-In Free vznikol na mieru výnimočnej kúpeľni v hotelovom rezorte. Výška 250 cm, šírka 160 cm. Možnosť objednať cez on-line konfigurátor riešenia na mieru na <https://atypy.ravak.sk/>

Ukážky atypických riešení radu Walk-In



Walk-In
Combination AT1

Walk-In
Combination AT2






Walk-In
Combination AT3

Walk-In
Combination AT4





Walk-In
vaňová zástena

Možnosti použitia: Konštrukčné možnosti výrobkov Walk-In Wall, Corner a Free si môžete objednať pomocou nášho on-line pomocníka riešení na mieru (<https://atypy.ravak.sk>), alebo pri osobnej konzultácii, pričom si zvolíte požadovanú konštrukciu (typ, šírku, výšku). Ostatné konštrukčné možnosti výrobkov Walk-In Combination sú dostupné len e-mailom na obchod@ravak.sk alebo pri osobnom stretnutí. Viac informácií nájdete na www.ravak.sk

Súpravy náhradných dielov - Brilliant

Model	Názov	Obj. číslo	Množstvo v balení	Cena bez DPH	Cena s DPH
Zvislé tesnenia					
BSRV4, BSDPS, BSD2	 Sada tesnení stena/sklo 8 BRILLIANT	D000000032	2	21,67	26
BSRV4, BSDPS, BSD2	 Súprava tesnení sklo/sklo 8 BRILLIANT	D000000034	2	20,00	24
Magnety					
BSRV4, BSDPS	 Súprava magnetov 90° šikmé	D000000028	pár	30,00	36
BSD2	 Súprava magnetov 180° šikmé	D000000027	pár	30,00	36
Odkvapničky					
BSRV4, BSDPS, BSD2	 Odkvapnička rovná BRILLIANT, 900mm	D000000023	1	16,67	20







Súpravy náhradných dielov - SmartLine

Model	Názov	Obj. číslo	Množstvo v balení	Cena bez DPH	Cena s DPH
Zvislé tesnenia					
SMSRV4, SMSD2+SMPS, SMSD2	 Súprava tesnení sklo/sklo 6 SMARTLINE	D000000035	2	20,00	24
Magnety					
SMSD2	 Súprava magnetov 180° šikmé	D000000027	2	30,00	36
SMSRV4, SMSD2+SMPS	 Súprava magnetov 90° šikmé	D000000028	2	30,00	36
SMSKK4	 Súprava magnetov 180° rovné	D000000029	2	30,00	36


Súpravy náhradných dielov - SmartLine

Model	Názov	Obj. číslo	Množstvo v balení	Cena bez DPH	Cena s DPH
Odkvapničky					
SMSRV4, SMSD2	 Odkvapnička rovná SMARTLINE 900 mm	D000000023	1	16,67	20
SMSKK4	 Odkvapnička štvrtkruhová KK4 SMARTLINE	D000000026	2	20,00	24



Súpravy náhradných dielov - Matrix

Model	Názov	Obj. číslo	Množstvo v balení	Cena bez DPH	Cena s DPH
Zvislé tesnenia					
MSRV4, MSDPS, MSD2	 Súprava tesnení sklo/sklo 8/6 MATRIX	D000000036	2	21,67	26
Magnety					
MSRV4	 Súprava magnetov 90° šikmé	D000000028	pár	30,00	36
MSD2	 Súprava magnetov 180° rovné	D000000029	pár	30,00	36
MSDPS	 Súprava magnetov 90° rovné	D000000030	pár	30,00	36
Odkvapničky					
MSRV4, MSDPS, MSD2	 Odkvapnička rovná MATRIX 900 mm	D000000022	1	16,67	20
Pojzdové kolieska					
MSRV4, MSDPS, MSD2	 Súprava horných koliesok MATRIX	D000000043	2	21,67	26





Súpravy náhradných dielov - 10°

Model	Názov	Obj. číslo	Množstvo v balení	Cena bez DPH	Cena s DPH
Pojzdové kolieska					
10AP4	 Sada horných koliesok BLIX, 10°	D000000040	2	20,00	24
10AP4	 Sada spodných koliesok BLIX, 10°	D000000041	2	20,00	24










Súpravy náhradných dielov - Chrome

Model	Názov	Obj. číslo	Množstvo v balení	Cena bez DPH	Cena s DPH
Odkvapničky					
CRV1, CRV2, CSD1, CSD2, CSDL2	 Odkvapnička rovná PIVOT, CHROME, NEXTY 900 mm	D000000020	1	15,00	18
CSKK4	 Odkvapnička štvrtkruhová KK3 PIVOT, NEXTY, CHROME	D000000024	1	18,33	22










Súpravy náhradných dielov - Pivot, Nexty

Model	Názov	Obj. číslo	Množstvo v balení	Cena bez DPH	Cena s DPH
Zvislé tesnenia					
PSKK3, PDOP1, PDOP2 NSKK3, NDOP1, NDOP2	 Sada tesnení sklo/sklo 6 PIVOT, NEXTY	D000000037	2	21,67	26
Magnety					
PSKK3, PDOP1, PDOP2 NSKK3, NDOP1, NDOP2	 Sada magnetických tesnení 180° šikmé, PIVOT, NEXTY	D000000031	pár	30,00	36
Odkvapničky					
PDOP1, PDOP2 NDOP1, NDOP2	 Odkvapnička rovná PIVOT, CHROME, NEXTY 900 mm	D000000020	1	15,00	18
PSKK3 NSKK3	 Odkvapnička štvrtkruhová KK3 PIVOT, NEXTY, CHROME	D000000024	1	18,33	22

Súpravy náhradných dielov - Blix

Model	Názov	Obj. číslo	Množstvo v balení	Cena bez DPH	Cena s DPH
Zvislé tesnenia					
BLRV2, BLRV2K, BLDP2, BLDP4	 Súprava tesnení sklo/sklo 6 BLIX D, RV	D000000038	2	20,00	24
BLCP4	 Súprava tesnení sklo/sklo 6 Blix CP	D000000039	2	20,00	24
BLCP4 Sabina	 Súprava tesnení sklo/sklo 6 Blix CP Sabina	D000000044	2	20,00	24
Magnety					
BLCP4, BLDP2	 Súprava magnetov 180° šikmé	D000000027	pár	30,00	36
BLRV2, BLRV2K	 Súprava magnetov 90° šikmé	D000000028	pár	30,00	36
BLDP4	 Súprava magnetov 180° rovné	D000000029	pár	30,00	36
Pojzdové kolieska					
BLCP4, BLCP4 Sabina, BLRV2, BLRV2K, BLDP2, BLDP4	 Súprava horných koliesok BLIX, 10°	D000000040	2	20,00	24
BLRV2, BLRV2K, BLDP2	 Súprava dolných koliesok BLIX, 10°	D000000041	2	20,00	24
Spodné háčiky					
BLCP4, BLCP4 Sabina, BLDP4	 Súprava spodných háčikov BLIX	D000000042	2	16,67	20

Súpravy náhradných dielov - Supernova

Model	Názov	Obj. číslo	Množstvo v balení	Cena bez DPH	Cena s DPH
—	 vložka AntiBlock	X8680000000	1,5 bm		cena na požiadanie
SKCP4	 klzák biely	X8700000001	1		cena na požiadanie
	klzák satín L	X8700000000L	1		cena na požiadanie
SKKP2 SKKP4 SKKP6 SRV2-S	 klzák biely L	X869A000001	1		cena na požiadanie
	klzák biely	X869B000001	1		cena na požiadanie
	klzák satín L	X869A000000L	1		cena na požiadanie
	klzák satín L	X869B000000L	1		cena na požiadanie
SRV2-S	 rohový spoj biely	X8040000001	1		cena na požiadanie
	 rohový spoj satín	X8040000000L	1		cena na požiadanie
Vaňové zásteny VS5, VSK2		záves kompletný	X811A0000000	1	cena na požiadanie
			X811B0000000	1	cena na požiadanie
SKKP2		výplň polystyrén pearl	X4L125H98693	1	cena na požiadanie
		výplň polystyrén rain	X4D125H98693	1	cena na požiadanie
SKKP2 Sabina		výplň polystyrén pearl	X4L125G48693	1	cena na požiadanie
Vaňová zástena VSK2		tesnenie dolná pevná stena	X8140000000	1	cena na požiadanie
		tesnenie dolná otočná stena	X8510000001	bm	cena na požiadanie

Sedadlá



10

 10 ROKOV
 PREDĽŽENÁ
 ZÁRUKA

150
kg

 VYSOKÁ
 NOSNOSŤ

Pohodlie

Pohodlné umývanie alebo holenie nôh či už v sede alebo v stojí s jednou nohou na sedadle


Sklopné

Sedadlá je možné sklopiť k stene – v sklopenom stave nezaberajú skoro žiadne miesto (len 9,5 cm)


Široký výber

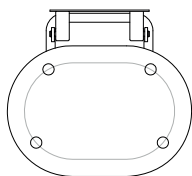
Niekoľko farebných vyhotovení v troch modelových radoch

Relaxácia

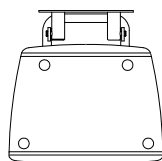
Dokonalá relaxácia pri sprchovaní v sede

Odolné

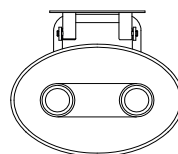
Nehrdzavejúca konštrukcia je vyhovujúca v interiéri aj v exteriéri



Chrome > 224



Ovo B II > 226



Ovo P II > 228

Chrome



Súčasť konceptu Chrome

Prirodzený tvar oválu

Praktická a elegantná a ešte zladená so sprchovacími kútmí Chrome

Neprehliadnite

- 1.** Nehrdzavejúca oceľová konštrukcia z oblých profilov a plastový tvarovaný sedák.
- 2.** Montáž odporúčame do pevných stavebných materiálov typu tehla, pórobetón atď. s hrúbkou steny minimálne 100 mm + obklad.
- 3.** Na montáž je nutné používať adekvátne kotviace prvky pre daný materiál steny.
- 4.** Pri inštalácii do sadrokartónu je nutné mať stenu vopred prispôbenú na nosnosť, napríklad dreveným, alebo kovovým rámom.

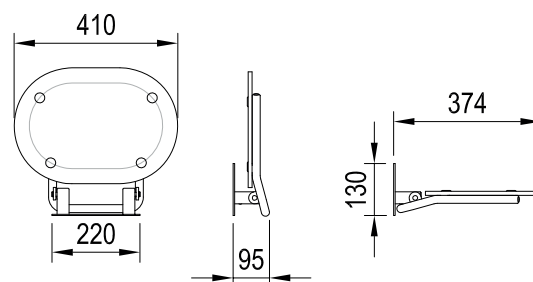
1010 ROKOV
ZÁRUKA**kg 150**

NOSNOSŤ

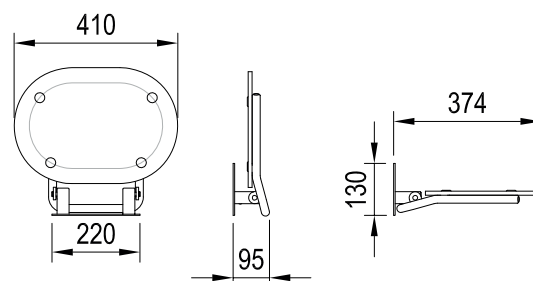
DÁ
SA SKLOPIŤ
K STENE

KONCEPTY

Chrome



Obj. číslo	Typ	Vyhotovenie	Rozmer balenia (cm)	Hmotnosť brutto (kg)	Cena bez DPH	Cena s DPH
B8F0000029	Sedadlo CHROME clear/nerez	priesvitná biela s bielym oválom	10x37x44	4,1	193,33	232



Obj. číslo	Typ	Vyhotovenie	Rozmer balenia (cm)	Hmotnosť brutto (kg)	Cena bez DPH	Cena s DPH
B8F0000028	Sedadlo CHROME clear/biela	priesvitná biela s bielym oválom	10x37x44	3,8	193,33	232

OVO B II



Zapustené čapy

Moderne tvarované

Väčšia plocha sedadla v modernom hranatom tvare

Neprehliadnite

- 1.** Nehrdzavejúca oceľová konštrukcia z oblých profilov a plastový tvarovaný sedák.
- 2.** Montáž odporúčame do pevných stavebných materiálov typu tehla, pórobetón atď. s hrúbkou steny minimálne 100 mm + obklad.
- 3.** Na montáž je nutné používať adekvátne kotviace prvky pre daný materiál steny.
- 4.** Pri inštalácii do sadrokartónu je nutné mať stenu vopred prispôbenú na nosnosť, napríklad dreveným, alebo kovovým rámom.

10

10 ROKOV
ZÁRUKA

kg 150

NOSNOSŤ

DÁ
SA SKLOPIŤ
K STENE

OVO B II



Obj. číslo	Typ	Vyhotovenie	Rozmer balenia (cm)	Hmotnosť brutto (kg)	Cena bez DPH	Cena s DPH
B8F0000051	Sedadlo OVO-B II - clear/nerez	číra	10x37x44	3,4	170,00	204
B8F0000052	Sedadlo OVO-B II - opal/nerez	priesvitná biela	10x37x44	3,4	170,00	204
B8F0000053	Sedadlo OVO-B II - oranžové/nerez	priesvitná oranžová	10x37x44	3,4	170,00	204



Obj. číslo	Typ	Vyhotovenie	Rozmer balenia (cm)	Hmotnosť brutto (kg)	Cena bez DPH	Cena s DPH
B8F0000059	Sedadlo OVO-B II - clear/čierna	číra	10x37x44	3,4	186,67	224
B8F0000060	Sedadlo OVO-B II - opal/čierna	priesvitná biela	10x37x44	3,4	186,67	224
B8F0000061	Sedadlo OVO-B II - oranžové/čierna	priesvitná oranžová	10x37x44	3,4	186,67	224

OVO P II



Zapustené čapy

Príjemne oblé

Príjemné oblé línie pozývajú na posedenie

Neprehliadnite

- 1.** Nehrdzavejúca oceľová konštrukcia z oblých profilov a plastový tvarovaný sedák.
- 2.** Montáž odporúčame do pevných stavebných materiálov typu tehla, pórobetón atď. s hrúbkou steny minimálne 100 mm + obklad.
- 3.** Na montáž je nutné používať adekvátne kotviace prvky pre daný materiál steny.
- 4.** Pri inštalácii do sadrokartónu je nutné mať stenu vopred prispôbenú na nosnosť, napríklad dreveným, alebo kovovým rámom.

10

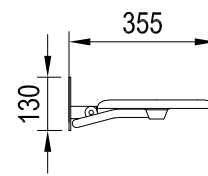
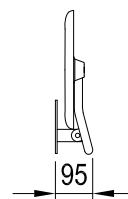
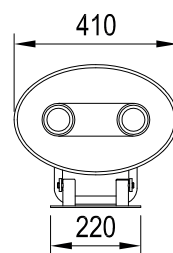
10 ROKOV
ZÁRUKA

kg 150

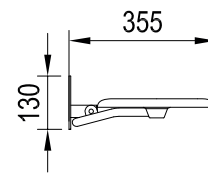
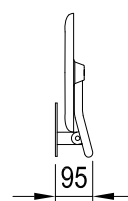
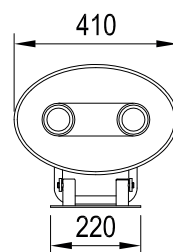
NOSNOSŤ

DÁ
SA SKLOPIŤ
K STĚNE

OVO P II



Obj. číslo	Typ	Vyhotovenie	Rozmer balenia (cm)	Hmotnosť brutto (kg)	Cena bez DPH	Cena s DPH
B8F0000048	Sedadlo OVO-P II - clear/nerez	číra	10x37x44	3,5	180,00	216
B8F0000049	Sedadlo OVO-P II - opal/nerez	priesvitná biela	10x37x44	3,4	180,00	216
B8F0000050	Sedadlo OVO-P II - oranžové/nerez	priesvitná oranžová	10x37x44	3,4	180,00	216



Obj. číslo	Typ	Vyhotovenie	Rozmer balenia (cm)	Hmotnosť brutto (kg)	Cena bez DPH	Cena s DPH
B8F0000056	Sedadlo OVO-P II - clear/čierna	číra	10x37x44	3,5	196,67	236
B8F0000057	Sedadlo OVO-P II - opal/čierna	priesvitná biela	10x37x44	3,4	196,67	236
B8F0000058	Sedadlo OVO-P II - oranžové/čierna	priesvitná oranžová	10x37x44	3,4	196,67	236

RAVAK®

Sprchovacie vaničky, žľaby a podlahové vpusty

Komplexné riešenie kúpeľne

K sprchovacím kútom vyrábame široký sortiment vaničiek z akrylátu a liateho mramoru. K sprchovacím kútom na mieru alebo pre požiadavky bezbariérového sprchovania ponúkame odtokové žľaby v mnohých variantoch širok a dizajnu, alebo klasický podlahový vpust.

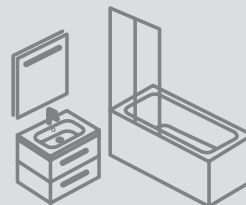




ŠIROKÉ PORTFÓLIO

Vyberie si každý

Hľadáte moderný žľab či plochú vaničku
alebo klasickú vyvýšenú?
Alebo extra hlbokú pre nohy v teple?



KONCEPTY

Dizajnovovo zladené koncepty

Vaničky Galaxy Pro 10°, Chrome a rovnomenné
žľaby sú zladené s konceptmi 10° a Chrome.



NOSNOSŤ

Vysoká nosnosť vaničiek

Všetky vaničky majú takú konštrukciu, aby sme
mohli garantovať ich
vysokú nosnosť – 150 kg.



AntiBac

Špeciálne zloženie akrylátových vaničiek,
ktoré chránia pred vznikom a rozmnožovaním
niektorých druhov baktérií a kvasiniek.



Predĺžená záruka

Na liate vaničky poskytujeme záruku 5 rokov,
na plastové žľaby 6 rokov a na nerezové
žľaby 25 rokov.

Všetky možnosti inštalácie

Montáž vaničky je možná zapustením do podlahy,
lepením na podlahu či postavením na nožičky.
Na vonkajšiu úpravu je možné použiť predný
panel. Ponúkame aj špeciálne vaničky na priame
obloženie keramickým obkladom.

Odtokové žľaby určené na inštaláciu k stene alebo do priestoru

Sprchovacie vaničky

Vaničky Galaxy Pro

– vaničky z liateho materiálu

Materiál: liata zmes dolomitu
a živice
Výr. metóda: odlievacie
Dizajn: Superflat

	Galaxy Pro 10° str. 244	Galaxy Pro Chrome str. 236	Galaxy Pro Flat str. 240	Galaxy Pro str. 248
Elipso Pro Chrome 80, 90 Elipso Pro Flat 80, 90 Elipso Pro 80, 90, 100				
Perseus Pro 10° 80, 90, 100 Perseus Pro Chrome 80, 90, 100 Perseus Pro Flat 80, 90 Perseus Pro 80, 90, 100				
Gigant Pro 10° 80x100, 90x120 Gigant Pro Chrome 80x100, 90x100, 80x110, 80x120, 90x120 Gigant Pro Flat 80x100, 80x120, 90x120 Gigant Pro 80x100, 90x100, 80x110, 70x120, 80x120, 90x120				

Vaničky Galaxy

– vaničky extra plytké str. 252

Materiál: sendvič PMMA + ABS, antibac®
 Vystuženie: typ LA – sklolaminát,
 typ EX, PP, PAN – polyuretánová
 pena so skleným vláknom
 Dizajn: Flat

typ LA
 na inštaláciu na nožičky (Univerzálne Base)
 alebo na zapustenie

PAN/PP + SET N
 PAN – samonosná s panelom v cene
 PP – samonosná
 SET N – panel do niky
 (panel nie je v cene vaničky)

Elipso
 80, 90



Gigant
 80x100
 90x120



Vaničky Kaskada

– vaničky pre každého str. 254

Materiál: sendvič PMMA + ABS, antibac®
 Vystuženie: typ LA – sklolaminát,
 typ EX, PU – polyuretánová pena
 so skleným vláknom

typ LA
 na inštaláciu na nožičky (Univerzálne Base)
 alebo na zapustenie

typ EX
 samonosná bez panela určená
 na obmurovanie

typ PU
 samonosná, panel a vanička tvoria
 neoddeliteľný celok

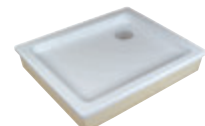
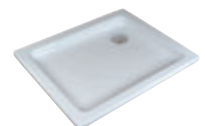
Ronda 80, 90



Angela 80, 90



Aneta 75x90



Sabina

– hlboká sedacia vanička str. 258

Materiál: sendvič PMMA + ABS, antibac®
 Vystuženie: typ LA – sklolaminát,

typ LA
 na podmurovanie

typ LA + BASE
 vanička LA s nožičkami

typ LA + BASE + SET
 vanička LA s nožičkami a panelom

Sabina 80, 90



Sprchovacie vaničky

PRÍKLADY INŠTALÁCIE VANIČIEK

Sprchovacie vaničky podľa konštrukcie rozdeľujeme na niekoľko druhov. Každý druh sa inštaluje iným spôsobom.

A Vaničky na inštaláciu na nožičky alebo priamo na podlahu

typ LA



Kaskada
Galaxy

- na zapustenie do podlahy
- na podmurovanie
- na inštaláciu na nožičky

Vaničky typu LA sa skladajú z koextrudovanej škrupiny, laminátovej vrstvy a výstuhu. Vaničky sú dodávané bez panelu. K tomuto typu vaničky panel nie je možné ani dokúpiť.

typ LA Sabina



Sabina

- na podmurovanie alebo zapustenie do podlahy
- na inštaláciu na nožičky
- na inštaláciu na nožičky s panelom

Hlboké sedacie vaničky Sabina sa skladajú z koextrudovanej škrupiny, laminátovej vrstvy a výstuhu. Nožičky a panel sa objednávajú osobitne.

Liate vaničky



Galaxy Pro
(Flat, Chrome)

- na priame lepenie na podlahu alebo zapustenie do podlahy
- na inštaláciu na nožičky
- na inštaláciu na nožičky s panelom

Vaničky Galaxy Pro, Galaxy Pro Flat, Galaxy Pro Chrome a Galaxy Pro 10° sú vyrobené z rozomletého dolomitu a polyesterovej živice technológiou čistého liatia. Čelný panel (Set) a nožičky (Base) nie sú súčasťou vaničky, ale kupujú sa osobitne.



Montáž sprchovacích vaničiek na podlahu, na nožičky a montáž samonosných vaničiek nájdete na www.ravak.sk:

B Vaničky samonosné

typ PU



Kaskada

- samonosná
- panel a vanička tvoria neoddeliteľný celok

PU vanička sa skladá z koextrudovanej škrupiny a polyuretánového nosiča spevneného sklenou rohožou. PU vanička je samonosná, lisovaná vcelku s panelom. Montáž vaničky PU býva otázkou niekoľkých minút a patrí k najekonomickejšiemu a najmenej problémovému variantu.

typ PAN



Galaxy

- samonosná
- s panelom v cene

Vaničky typu PAN sa skladajú z dvoch častí, a to z vlastnej vaničky a z panelu, ktorý sa pripieňuje na polyuretánový nosič. Predný panel je u týchto vaničiek súčasťou dodávky a je zahrnutý v cene vaničky.

typ EX



Kaskada
Galaxy

- samonosná
- určená na obloženie

Vaničky typu EX sa skladajú z koextrudovanej škrupiny a polyuretánového nosiča. Od vaničiek typu PU sa líši tým, že akrylátová škrupina je orezaná tak, aby vaničku bolo možné obložiť bežnými obkladovými materiálmi. Obklady sa v takom prípade lepia na telo nosiča.

ČÍM SÚ SAMONOSNÉ VANIČKY TYPU PU, EX, A PAN UNIKÁTNE?

Vysoká tuhosť – záruka trvanlivosti

Unikátny pevný polyuretánový nosič zaručuje 100 % stabilitu sprchovacej vaničky.

Tvarová stálosť – vanička sa neprehýba ani nevrzga

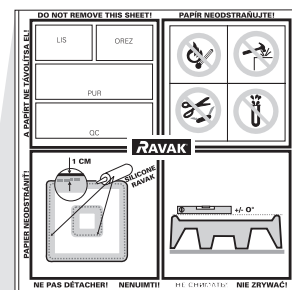
Vďaka špičkovej technológii vysokotlakového liatia za prítomnosti sklenených vlákien je nosič aj po rokoch trvalo objemovo úplne stály. Ani pri častom používaní sa vanička nepohne a bude vám bez problémov dlho slúžiť.

Jednoduchá a rýchla montáž

Na dokonalú inštaláciu vaničky aj nalepenie obkladov vám stačí jediná tuba silikónového tmelu RAVAK Professional. Nie sú tak potrebné klasické murárske práce, pri ktorých sa povrch vaničky ľahko poškriabe.

Dokonalé odtekanie vody

Všetky nové vaničky sú štandardne vybavené sifónmi s priemerom 90 mm s prietokom až 30 litrov za minútu, čo vyhovuje aj tým najnáročnejším požiadavkám.



Každá vanička je vybavená individuálnym označením, ktoré ju preukázateľne identifikuje.

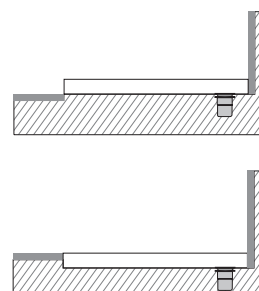
Galaxy Pro Chrome



Nadväznosť na koncept Chrome



Jednoduché čistenie



Možnosť zapustenia do podlahy či lepenia na podlahu

Moderný čistý dizajn

Veľmi dobre ladí so všetkými modernými kútmi.

Neprehliadnite

- 1.** Tieto vaničky sú vyrobené z liateho mramoru = zmes dolomitu a živice.
- 2.** Výška vaničiek 30 mm.
- 3.** Vanička Elipso Pro Chrome - polomer 500 a otvor pre sifón je umiestnené v rohu vaničky.
- 4.** Pri inštalácii vaničiek odporúčame použiť univerzálnu montážnu súpravu (vaničky - príslušenstvo), ktorá vám uľahčí zatesnenie vaničky.

Vaničky - príslušenstvo → 260

Sprchovacie kúty → 76

Batérie → 518

Sedadlá → 222

Čistiace prostriedky → 601

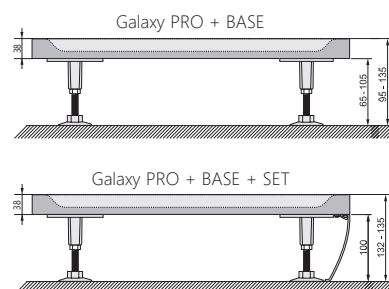
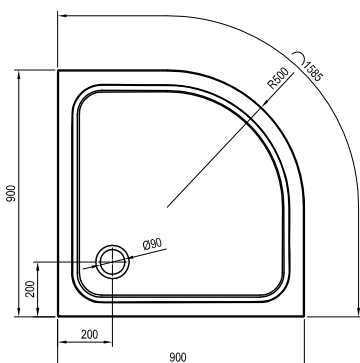
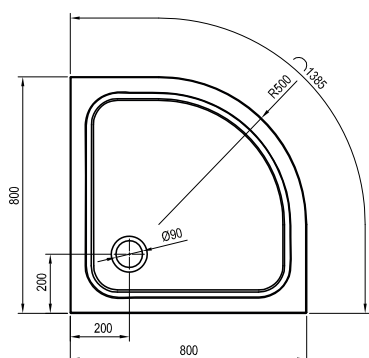


Galaxy Pro Chrome

Elipso Pro Chrome

Obj. číslo	Typ	Rozmer balenia (cm)	Hmotnosť brutto (kg)	Cena bez DPH	Cena s DPH
XA244401010	Vanička ELIPSO PRO-80 CHROME	84x6x84	25,5	193,33	232
XA247701010	Vanička ELIPSO PRO-90 CHROME	95x6x95	33,3	210,00	252
XA934001010	Panel ELIPSO PRO-80 SET	4x33x11	1,1	48,33	58
XA937001010	Panel ELIPSO PRO-90 SET	4x44x11	1,2	55,00	66
XB2J000000N	Nožičky pre vaničky PRO	15x8x8	0,6	13,33	16
A000000004	Univerzálna montážna sada pre sprchové vaničky	8x5x125	0,7	18,33	22

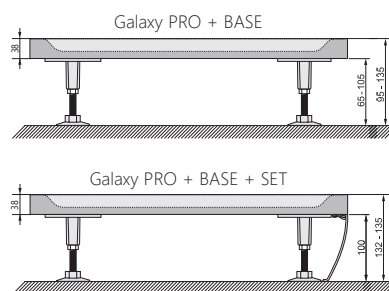
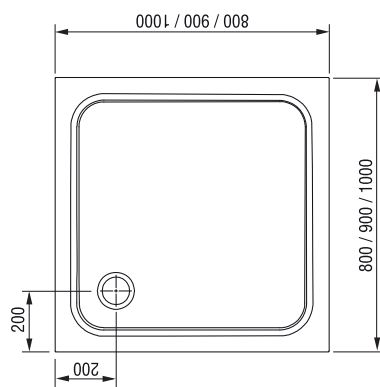
Materiál: liata zmes dolomitu a živice
Výrobná metóda: odlievanie



Perseus Pro Chrome

Obj. číslo	Typ	Rozmer balenia (cm)	Hmotnosť brutto (kg)	Cena bez DPH	Cena s DPH
XA044401010	Vanička PERSEUS PRO-80 CHROME	84x6x84	28,5	193,33	232
XA047701010	Vanička PERSEUS PRO-90 CHROME	95x6x95	36,0	210,00	252
XA04AA01010	Vanička PERSEUS PRO-100 CHROME	105x6x105	46,9	339,17	407
XA834001010	Panel PERSEUS PRO-80 SET	4x39x11	1,1	48,33	58
XA837001010	Panel PERSEUS PRO-90 SET	4x44x11	1,2	55,00	66
XA83A001010	Panel PERSEUS PRO-100 SET	4x50x11	1,4	61,67	74
XB2J000000N	Nožičky pre vaničky PRO	15x8x8	0,6	13,33	16
A000000004	Univerzálna montážna sada pre sprchové vaničky	8x5x125	0,7	18,33	22

Materiál: liata zmes dolomitu a živice
Výrobná metóda: odlievanie



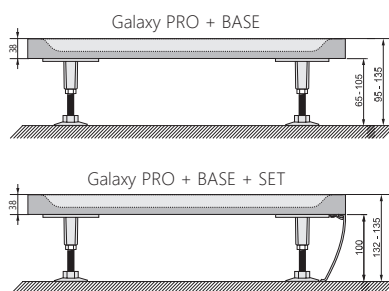
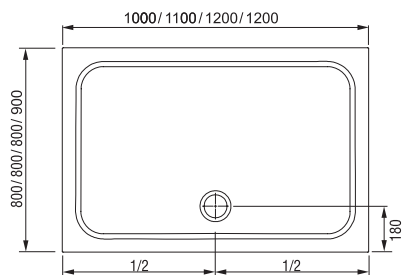


Galaxy Pro Chrome

Gigant Pro Chrome

Obj. číslo	Typ	Rozmer balenia (cm)	Hmotnosť brutto (kg)	Cena bez DPH	Cena s DPH
XA04A401010	Vanička GIGANT PRO 100x80 CHROME	84x6x105	34,6	260,00	312
XA04A701010	Vanička GIGANT PRO 100x90 CHROME biela	94x6x105	39,7	290,00	348
XA04D401010	Vanička GIGANT PRO 110x80 CHROME	84x6x115	39,7	290,00	348
XA04G401010	Vanička GIGANT PRO 120x80 CHROME	84x6x125	43,0	306,67	368
XA04G701010	Vanička GIGANT PRO 120x90 CHROME	94x6x125	47,5	352,50	423
XA83AL01010	Panel GIGANT PRO 100x80 SET L	4x64x11	1,2	55,00	66
XA83AP01010	Panel GIGANT PRO 100x80 SET P	4x64x11	1,2	55,00	66
XA83DL01010	Panel GIGANT PRO 110x80 SET L	4x72x11	1,3	58,33	70
XA83DP01010	Panel GIGANT PRO 110x80 SET P	4x72x11	1,3	58,33	70
XA83GL01010	Panel GIGANT PRO 120x80 SET L	4x76x11	1,4	61,67	74
XA83GP01010	Panel GIGANT PRO 120x80 SET P	4x76x11	1,4	61,67	74
XA83GL71010	Panel GIGANT PRO 120x90 SET L	4x75x11	1,4	65,00	78
XA83GP71010	Panel GIGANT PRO 120x90 SET P	4x75x11	1,4	65,00	78
XB2J000000N	Nožičky pre vaničky PRO	15x8x8	0,6	13,33	16
A000000004	Univerzálna montážna sada pre sprchové vaničky	8x5x125	0,7	18,33	22

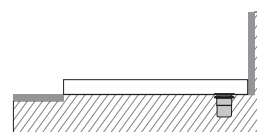
Materiál: liata zmes dolomitu a živice
Výrobná metóda: odlievanie



Galaxy Pro Flat



Jednoduché čistenie



Možnosť zapustenia do podlahy či lepenia na podlahu

Cenovo dostupné

V rámci liatych vaničiek ponúkajú veľmi dobrý pomer cena/výkon.

Neprehliadnite

1. Tieto vaničky sú vyrobené z liateho mramoru = zmes dolomitu a živice.
2. Výška vaničiek 30 mm.
3. Vanička Elipso Pro Flat - polomer 500 a otvor pre sifón pri pravom kraji vaničky.
4. Pri inštalácii vaničiek odporúčame použiť univerzálnu montážnu súpravu (vaničky - príslušenstvo), ktorá vám uľahčí zatesnenie vaničky.
5. Vanička Elipso Pro 90 Flat navyše s rádiusom 550.

Vaničky - príslušenstvo → 260

Sprchovacie kúty → 16

Batérie → 472

Sedadlá → 222

Čistiace prostriedky → 601

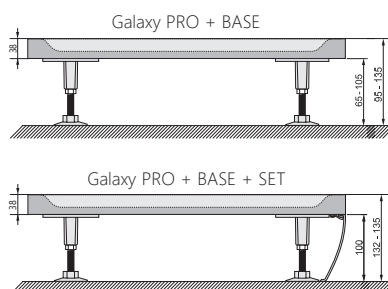
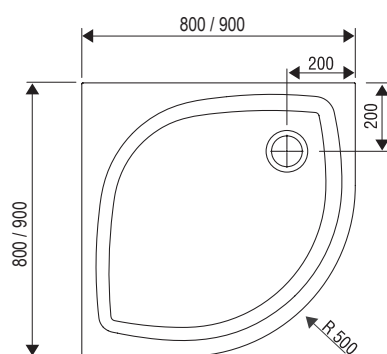


Galaxy Pro Flat

Elipso Pro Flat

Obj. číslo	Typ	Rozmer balenia (cm)	Hmotnosť brutto (kg)	Cena bez DPH	Cena s DPH
XA234411010	Vanička ELIPSO PRO-80 Flat	84x6x84	24,6	153,33	184
XA237711010	Vanička ELIPSO PRO-90 Flat	95x6x95	33,6	166,67	200
XA237711010B	Vanička ELIPSO PRO-90 R550 Flat	95x6x95	31,9	166,67	200
XA934001010	Panel ELIPSO PRO-80 SET	4x33x11	1,1	48,33	58
XA937001010	Panel ELIPSO PRO-90 SET	4x44x11	1,2	55,00	66
XB2J000000N	Nožičky pre vaničky PRO	15x8x8	0,6	13,33	16
A000000004	Univerzálna montážna sada pre sprchové vaničky	8x5x125	0,7	18,33	22

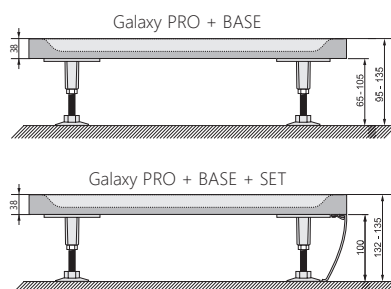
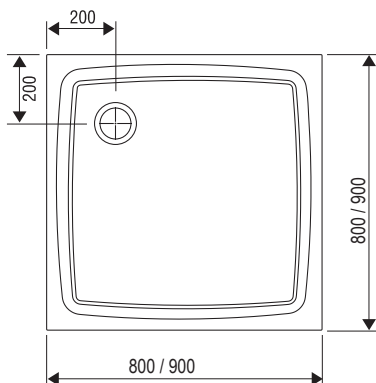
Materiál: liata zmes dolomitu a živice
Výrobná metóda: odlievanie



Perseus Pro Flat

Obj. číslo	Typ	Rozmer balenia (cm)	Hmotnosť brutto (kg)	Cena bez DPH	Cena s DPH
XA034411010	Vanička PERSEUS PRO-80 Flat	85x6x85	24,3	156,67	188
XA037711010	Vanička PERSEUS PRO-90 Flat	95x6x95	35,9	170,00	204
XA834001010	Panel PERSEUS PRO-80 SET	4x39x11	1,1	48,33	58
XA837001010	Panel PERSEUS PRO-90 SET	4x44x11	1,2	55,00	66
XB2J000000N	Nožičky pre vaničky PRO	15x8x8	0,6	13,33	16
A000000004	Univerzálna montážna sada pre sprchové vaničky	8x5x125	0,7	18,33	22

Materiál: liata zmes dolomitu a živice
Výrobná metóda: odlievanie



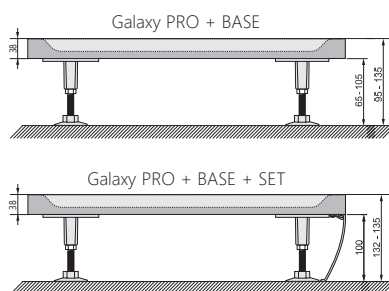
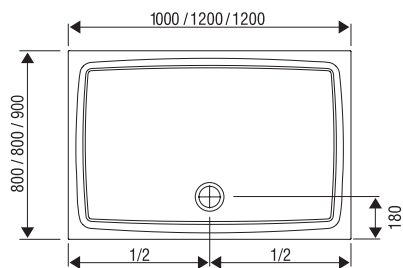


Galaxy Pro Flat

Gigant Pro Flat

Obj. číslo	Typ	Rozmer balenia (cm)	Hmotnosť brutto (kg)	Cena bez DPH	Cena s DPH
XA03A411010	Vanička GIGANT PRO 100x80 Flat	84x6x105	35,0	206,67	248
XA03G411010	Vanička GIGANT PRO Flat 120x80	84x6x125	40,5	263,33	316
XA03G711010	Vanička GIGANT PRO 120x90 Flat	94x6x125	46,7	283,33	340
XA83AL01010	Panel GIGANT PRO 100x80 SET L	4x64x11	1,2	55,00	66
XA83AP01010	Panel GIGANT PRO 100x80 SET P	4x64x11	1,2	55,00	66
XA83GL01010	Panel GIGANT PRO 120x80 SET L	4x76x11	1,4	61,67	74
XA83GP01010	Panel GIGANT PRO 120x80 SET P	4x76x11	1,4	61,67	74
XA83GL71010	Panel GIGANT PRO 120x90 SET L	4x75x11	1,4	65,00	78
XA83GP71010	Panel GIGANT PRO 120x90 SET P	4x75x11	1,4	65,00	78
XB2J00000N	Nožičky pre vaničky PRO	15x8x8	0,6	13,33	16
A00000004	Univerzálna montážna sada pre sprchové vaničky	8x5x125	0,7	18,33	22

Materiál: liata zmes dolomitu a živice
Výrobná metóda: odlievanie



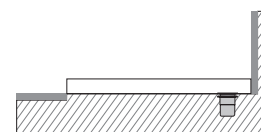
Galaxy Pro 10°



Praktické odkladacie plochy na kúpeľňovú kozmetiku



Nadväznosť na koncept 10°



Možnosť zapustenia do podlahy či lepenia na podlahu

Unikátny asymetrický tvar

Svojou logikou nadväzuje na hlavnú myšlienku asymetrického sprchovacieho kúta 10AP4. Skosený roh uľahčí pohyb v kúpeľni.

Neprehliadnite

- 1.** Tieto vaničky sú vyrobené z liateho mramoru = zmes dolomitu a živice.
- 2.** Výška vaničiek 38 mm, Perseus Pro 10° 80 a 90 výška 32 mm.
- 3.** Typ Gigant Pro 10° - ľavá a pravá varianta vaničky. Variant určuje odkladacia plocha vaničky. Použité nákresy pri produkte pre ľavú variantu.

Vaničky - príslušenstvo → 260

Sprchovacie kúty → 16

Batérie → 512

Sedadlá → 222

Čistiace prostriedky → 601

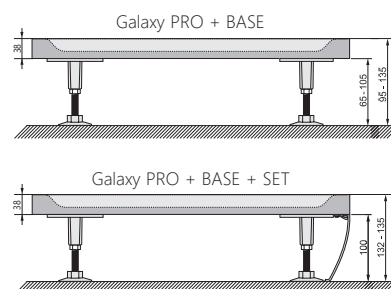
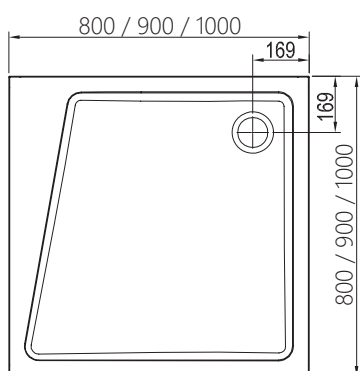


Galaxy Pro 10°

Perseus Pro 10°

Obj. číslo	Typ	Rozmer balenia (cm)	Hmotnosť brutto (kg)	Cena bez DPH	Cena s DPH
XA054401010	Vanička PERSEUS PRO-80 10°	85x6x85	27,8	193,33	232
XA057701010	Vanička PERSEUS PRO-90 10°	94x6x94	36,1	210,00	252
XA05AA01010	Vanička PERSEUS PRO-100 10°	105x6x105	53,0	339,17	407
XA834001010	Panel PERSEUS PRO-80 SET	4x39x11	1,1	48,33	58
XA837001010	Panel PERSEUS PRO-90 SET	4x44x11	1,2	55,00	66
XA83A001010	Panel PERSEUS PRO-100 SET	4x50x11	1,4	61,67	74
XB2J000000N	Nožičky pre vaničky PRO	15x8x8	0,6	13,33	16
A000000004	Univerzálna montážna sada pre sprchové vaničky	8x5x125	0,7	18,33	22

Materiál: liata zmes dolomitu a živice
Výrobná metóda: odlievanie



Výrobky sú štandardne dodávané do 14 dní. Ceny sú uvedené v EUR. Výrobky Galaxy Pro 10° sú štandardne dodávané bez nožičiek a bez panelu. Base Galaxy Pro obsahuje 5 nožičiek a je rovnaká pre všetky typy vaničiek Galaxy Pro 10°.

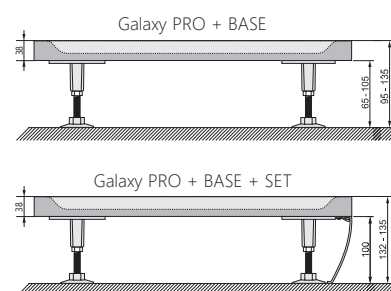
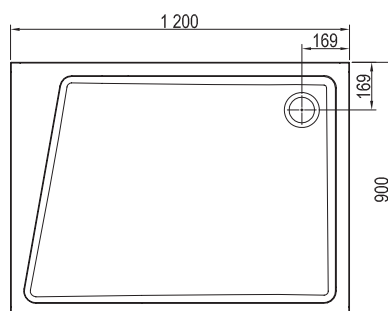
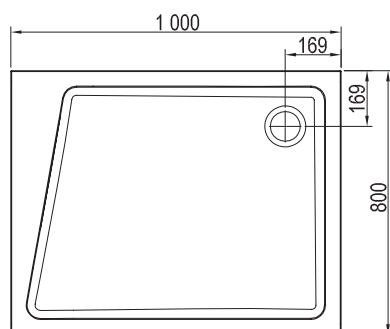


Galaxy Pro 10°

Gigant Pro 10°

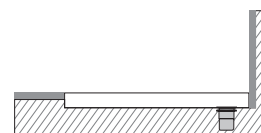
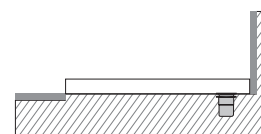
Obj. číslo	Typ	Rozmer balenia (cm)	Hmotnosť brutto (kg)	Cena bez DPH	Cena s DPH
XA05A40101L	Vanička GIGANT PRO 100x80 L 10°	84x6x105	38,5	260,00	312
XA05A40101P	Vanička GIGANT PRO 100x80 R 10°	84x6x105	40,0	260,00	312
XA05G70101L	Vanička GIGANT PRO 120x90 L 10°	94x6x125	50,0	355,83	427
XA05G70101P	Vanička GIGANT PRO 120x90 R 10°	94x6x125	56,0	355,83	427
XA83AL01010	Panel GIGANT PRO 100x80 SET L	4x64x11	1,2	55,00	66
XA83AP01010	Panel GIGANT PRO 100x80 SET P	4x64x11	1,2	55,00	66
XA83GL71010	Panel GIGANT PRO 120x90 SET L	4x75x11	1,4	65,00	78
XA83GP71010	Panel GIGANT PRO 120x90 SET P	4x75x11	1,4	65,00	78
XB2J000000N	Nožičky pre vaničky PRO	15x8x8	0,6	13,33	16
A000000004	Univerzálna montážna sada pre sprchové vaničky	8x5x125	0,7	18,33	22

Materiál: liata zmes dolomitu a živice
Výrobná metóda: odlievanie



Výrobky sú štandardne dodávané do 14 dní. Ceny sú uvedené v EUR. Výrobky Galaxy Pro 10° sú štandardne dodávané bez nožičiek a bez panelu. Base Galaxy Pro obsahuje 5 nožičiek a je rovnaká pre všetky typy vaničiek Galaxy Pro 10°.

Galaxy Pro



Možnosť zapustenia do podlahy či lepenia na podlahu



Protišmyková povrchová úprava

Protišmykový povrch

Vyššia bezpečnosť pri sprchovaní vďaka protišmykovej povrchovej úprave.

Neprehliadnite

- 1.** Tieto vaničky sú vyrobené z liateho mramoru = zmes dolomitu a živice.
- 2.** Výška vaničiek 30 mm.
- 3.** Vanička Elipso Pro, polomer 500 a otvor pre sifón je umiestnený v rohu vaničky.
- 4.** Pri inštalácii vaničiek odporúčame použiť univerzálnu montážnu súpravu (vaničky - príslušenstvo), ktorá vám uľahčí zatesnenie vaničky.

Vaničky - príslušenstvo → 260

Sprchovacie kúty → 16

Batérie → 472

Sedadlá → 222

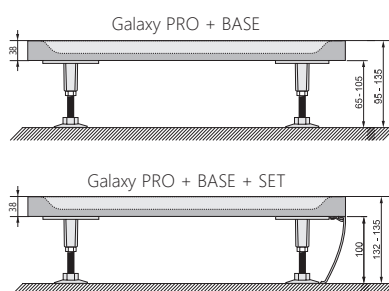
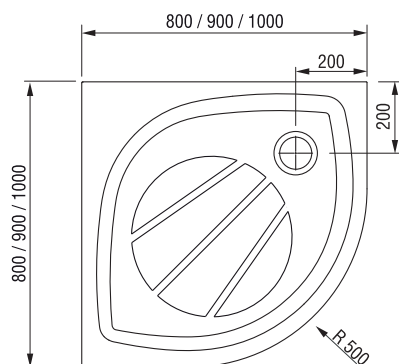
Čistiace prostriedky → 601



Elipso Pro

Obj. číslo	Typ	Rozmer balenia (cm)	Hmotnosť brutto (kg)	Cena bez DPH	Cena s DPH
XA234401010	Vanička ELIPSO PRO-80	84x6x84	26,2	180,00	216
XA237701010	Vanička ELIPSO PRO-90	94x6x94	33,4	186,67	224
XA23AA01010	Vanička ELIPSO PRO-100	105x6x105	42,3	273,33	328
XA934001010	Panel ELIPSO PRO-80 SET	4x33x11	1,1	48,33	58
XA937001010	Panel ELIPSO PRO-90 SET	4x44x11	1,2	55,00	66
XA93A001010	Panel ELIPSO PRO-100 SET	4x90x11	1,4	61,67	74
XB2J000000N	Nožičky pre vaničky PRO	15x8x8	0,6	13,33	16
A000000004	Univerzálna montážna sada pre sprchové vaničky	8x5x125	0,7	18,33	22

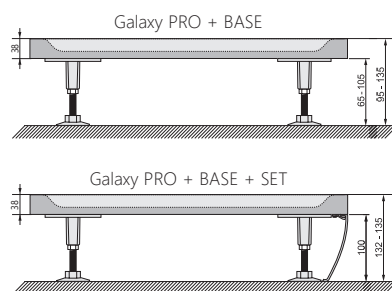
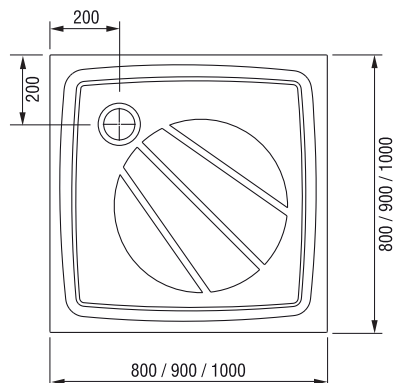
Materiál: liata zmes dolomitu a živice
Výrobná metóda: odlievanie



Perseus Pro

Obj. číslo	Typ	Rozmer balenia (cm)	Hmotnosť brutto (kg)	Cena bez DPH	Cena s DPH
XA034401010	Vanička PERSEUS PRO-80	85x6x85	30,0	180,00	216
XA037701010	Vanička PERSEUS PRO-90	94x6x94	38,2	186,67	224
XA03AA01010	Vanička PERSEUS PRO-100	105x6x105	48,0	300,00	360
XA834001010	Panel PERSEUS PRO-80 SET	4x39x11	1,1	48,33	58
XA837001010	Panel PERSEUS PRO-90 SET	4x44x11	1,2	55,00	66
XA83A001010	Panel PERSEUS PRO-100 SET	4x50x11	1,4	61,67	74
XB2J000000N	Nožičky pre vaničky PRO	15x8x8	0,6	13,33	16
A000000004	Univerzálna montážna sada pre sprchové vaničky	8x5x125	0,7	18,33	22

Materiál: liata zmes dolomitu a živice
Výrobná metóda: odlievanie

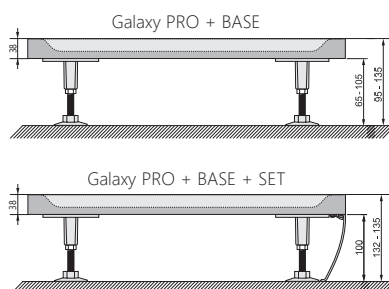
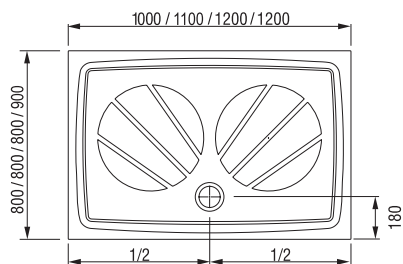




Gigant Pro

Obj. číslo	Typ	Rozmer balenia (cm)	Hmotnosť brutto (kg)	Cena bez DPH	Cena s DPH
XA03A401010	Vanička GIGANT PRO 100x80	84x6x105	35,9	260,00	312
XA03A701010	Vanička GIGANT PRO 100x90 biela	94x6x105	38,0	290,00	348
XA03D401010	Vanička GIGANT PRO 110x80	84x6x115	40,2	290,00	348
XA03G101010	Vanička GIGANT PRO 120x70 biela	74x6x125	39,6	290,00	348
XA03G401010	Vanička GIGANT PRO 120x80	84x6x125	43,7	306,67	368
XA03G701010	Vanička GIGANT PRO 120x90	94x6x125	46,3	332,50	399
XA83AL01010	Panel GIGANT PRO 100x80 SET L	4x64x11	1,2	55,00	66
XA83AP01010	Panel GIGANT PRO 100x80 SET P	4x64x11	1,2	55,00	66
XA83DL01010	Panel GIGANT PRO 110x80 SET L	4x72x11	1,3	58,33	70
XA83DP01010	Panel GIGANT PRO 110x80 SET P	4x72x11	1,3	58,33	70
XA83GL01010	Panel GIGANT PRO 120x80 SET L	4x76x11	1,4	61,67	74
XA83GP01010	Panel GIGANT PRO 120x80 SET P	4x76x11	1,4	61,67	74
XA83GL71010	Panel GIGANT PRO 120x90 SET L	4x75x11	1,4	65,00	78
XA83GP71010	Panel GIGANT PRO 120x90 SET P	4x75x11	1,4	65,00	78
XB2J000000N	Nožičky pre vaničky PRO	15x8x8	0,6	13,33	16
A000000004	Univerzálna montážna sada pre sprchové vaničky	8x5x125	0,7	18,33	22

Materiál: liata zmes dolomitu a živice
Výrobná metóda: odlievanie



Galaxy



Ochrana proti rozmnožovaniu kvasiniek a baktérií

Jednoduchá montáž

Vyhotovenie PAN má veľmi jednoduchú montáž jednoduchým prilepením na podlahu.

Neprehliadnite

- 1.** Výška predného lemu vaničky vo vyhotovení LA 35 mm.
- 2.** Výška vaničky vo vyhotovení PAN 175 mm. Hĺbka vaničky Elipso 50 mm, hĺbka vaničky Gigant 23 mm.
- 3.** Univerzálne základne Base 650 sú určené pre vaničky LA-90. Univerzálna základňa Base 750 je určená pre vaničku Gigant LA 120x90.
- 4.** Typ PAN - nosič z polyuretánovej peny so skleneným vláknom.
- 5.** Pri inštalácii vaničiek odporúčame použiť univerzálnu montážnu súpravu (vaničky - príslušenstvo), ktorá vám uľahčí zatesnenie vaničky.

Vaničky - príslušenstvo → 260

Sprchovacie kúty → 16

Batérie → 472

Sedadlá → 222

Čistiace prostriedky → 601



Elipso

Obj. číslo	Typ	Rozmer balenia (cm)	Hmotnosť brutto (kg)	Cena bez DPH	Cena s DPH
A224401410	Vanička ELIPSO-80 PAN	81x4x81	7,0	193,33	232
A227701410	Vanička ELIPSO-90 PAN	91x19x91	9,1	226,67	272
A000000004	Univerzálna montážna sada pre sprchové vaničky	8x5x125	0,7	18,33	22

Materiál: Akrylát (sendvič PMMA + ABS), povrchová úprava Antibac®
 Vystuženie: typ PAN - polyuretánová pena so skleným vláknom

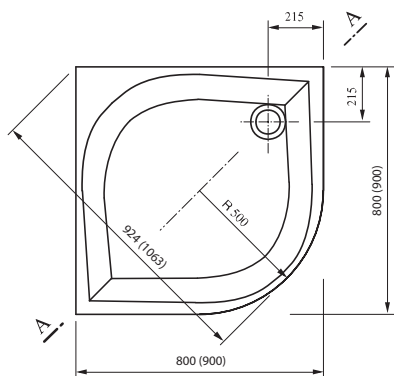
Gigant

Obj. číslo	Typ	Rozmer balenia (cm)	Hmotnosť brutto (kg)	Cena bez DPH	Cena s DPH
XA01A401210	Vanička GIGANT LA 100x80	84x10x105	15,5	180,00	216
XA01G701210	Vanička GIGANT LA 120x90	84x10x125	19,7	246,67	296
B2F0000002	Podpora (nožičky) univerzálna 650 pre vaničky LA-90	65x11x5	2,7	30,00	36
B2F0000003	Podpora (nožičky) univerzálna 750 pre vaničky LA-100	75x11x5	3,1	31,67	38
A000000004	Univerzálna montážna sada pre sprchové vaničky	8x5x125	0,7	18,33	22

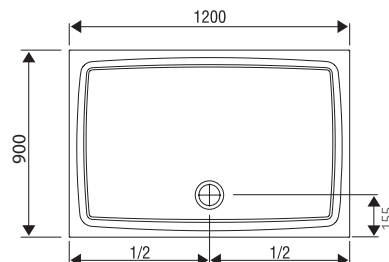
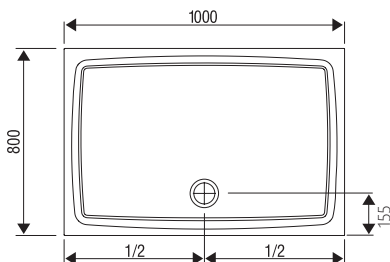
Materiál: Akrylát (sendvič PMMA + ABS), povrchová úprava Antibac®
 Vystuženie: typ LA - sklolaminát



Elipso



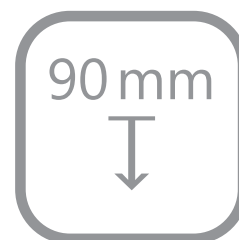
Gigant



Kaskáda



Špeciálny materiál chráni pred rastom baktérií a kvasiniek



Hĺbka vaničky 9 cm pre pocit bezpečného sprchovania



Charakteristický kaskádovitý povrch

Odišná a hlbšia

Hĺbka vaničky je 90 mm a dno je spádované pre pocit lepšieho odtoku vody.

Neprehliadnite

1. Výška predného lemu vaničky vo vyhotovení LA 35 mm.
2. Výška vaničky vo vyhotovení PU / EX 185 mm.
3. Univerzálne základne Base 600 sú určené pre vaničky LA-80. Univerzálne základne Base 650 sú určené pre vaničky LA-90.
4. Typ PU/EX - nosič z polyuretánovej peny so skleným vláknom.
5. Pri inštalácii vaničiek odporúčame použiť univerzálnu montážnu súpravu (vaničky - príslušenstvo), ktorá vám uľahčí zatesnenie vaničky.

Vaničky - príslušenstvo → 260

Sprchovacie kúty → 16

Batérie → 472

Sedadlá → 222

Čistiace prostriedky → 601



Ronda

Obj. číslo	Typ	Rozmer balenia (cm)	Hmotnosť brutto (kg)	Cena bez DPH	Cena s DPH
A214001220	Vanička RONDA-80 LA	81x4x81	8,8	160,00	192
A204001320	Vanička RONDA-80 EX	81x19x81	5,2	173,33	208
A204001120	Vanička RONDA-80 PU	81x19x81	6,9	170,00	204
A217001220	Vanička RONDA-90 LA	91x4x91	11,0	183,33	220
A207001320	Vanička RONDA-90 EX	91x19x91	7,1	183,33	220
A207001120	Vanička RONDA-90 PU	91x19x91	8,4	180,00	216
B2F0000001	Podpora (nožičky) univerzálna 600 pre vaničky LA-80 + Aneta LA	60x11x5	2,6	28,33	34
B2F0000002	Podpora (nožičky) univerzálna 650 pre vaničky LA-90	65x11x5	2,7	30,00	36
A000000004	Univerzálna montážna sada pre sprchové vaničky	8x5x125	0,7	18,33	22

Materiál: Akrylát (sendvič PMMA + ABS), povrchová úprava Antibac®
 Vystuženie: typ LA, sklolaminát typu EX, PU - polyuretánová pena so skleným vláknom



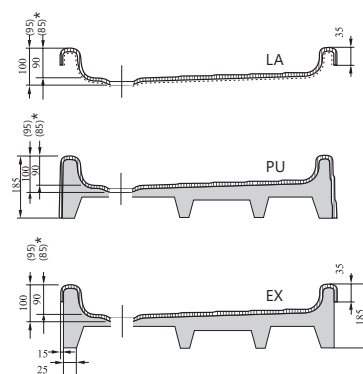
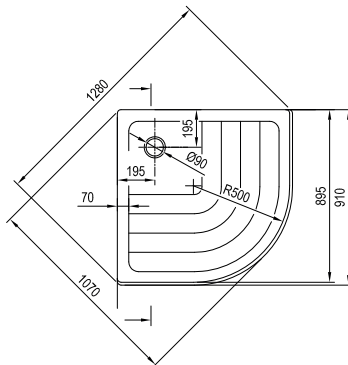
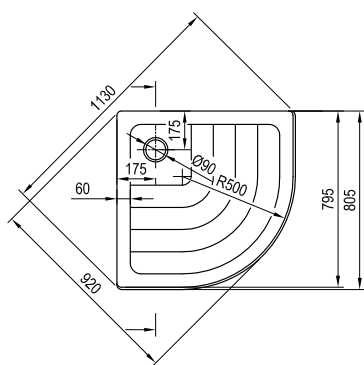
RONDA LA



RONDA EX



RONDA PU



Angela

Obj. číslo	Typ	Rozmer balenia (cm)	Hmotnosť brutto (kg)	Cena bez DPH	Cena s DPH
A014401220	Vanička ANGELA-80 LA	81x4x81	10,5	160,00	192
A004401320	Vanička ANGELA-80 EX	81x19x81	6,6	173,33	208
A004401120	Vanička ANGELA-80 PU	81x19x81	7,6	170,00	204
A017701220	Vanička ANGELA-90 LA	91x4x91	11,5	200,00	240
A007701320	Vanička ANGELA-90 EX	91x19x91	7,1	183,33	220
A007701120	Vanička ANGELA-90 PU	91x19x91	8,0	180,00	216
B2F0000001	Podpora (nožičky) univerzálna 600 pre vaničky LA-80 + Aneta LA	60x11x5	2,6	28,33	34
B2F0000002	Podpora (nožičky) univerzálna 650 pre vaničky LA-90	65x11x5	2,7	30,00	36
A000000004	Univerzálna montážna sada pre sprchové vaničky	8x5x125	0,7	18,33	22

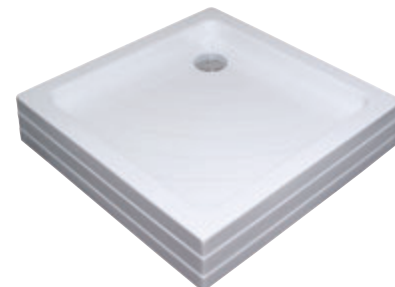
Materiál: Akrylát (sendvič PMMA + ABS), povrchová úprava Antibac®
 Vystuženie: typ LA, sklolaminát typu EX, PU - polyuretánová pena so skleným vláknom



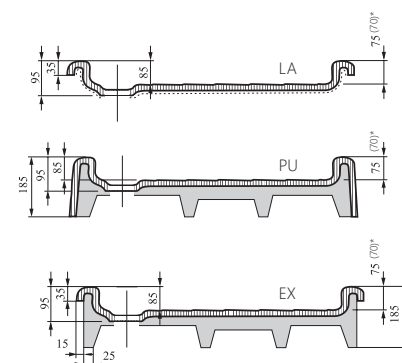
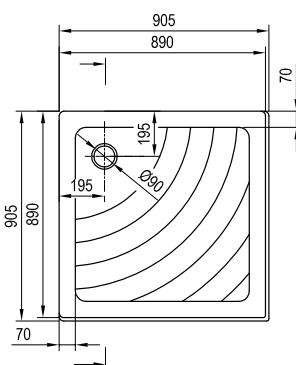
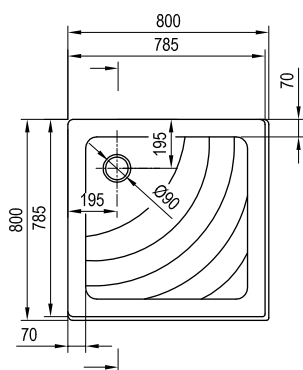
ANGELA LA



ANGELA EX



ANGELA PU





Aneta

Obj. číslo	Typ	Rozmer balenia (cm)	Hmotnosť brutto (kg)	Cena bez DPH	Cena s DPH
A003701220	Vanička ANETA 75x90 LA	76x4x91	10,0	173,33	208
A003701320	Vanička ANETA 75x90 EX	76x19x91	7,6	180,00	216
A003701120	Vanička ANETA 75x90 PU	76x19x91	8,7	173,33	208
B2F0000002	Podpora (nožičky) univerzálna 650 pre vaničky LA-90	65x11x5	2,7	30,00	36
A000000004	Univerzálna montážna sada pre sprchové vaničky	8x5x125	0,7	18,33	22

Materiál: Akrylát (sendvič PMMA + ABS), povrchová úprava Antibac®
 Vystuženie: typ LA, sklolaminát typu EX, PU - polyuretánová pena so skleným vláknom



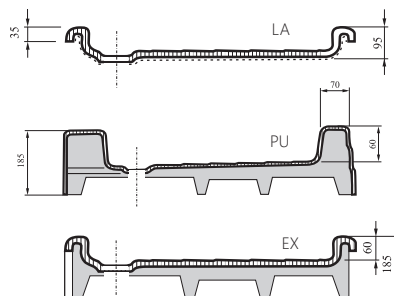
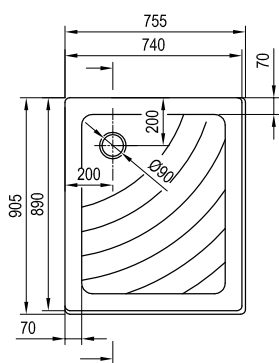
ANETA LA



ANETA EX



ANETA PU



Sabina Hlboká sedacia vanička



Hĺbka 27 cm spája výhody vane a kúta



Možnosť príjemného posedenia pri sprchovaní

Keď sa vaňa nezmestí

Neoceniteľná v menších kúpeľniach. Umožňuje pohodlné sprchovanie, ale aj kúpanie detí či namáčanie bielizne.

Neprehliadnite

- 1.** Odporúčame k sprchovacím kútom so zníženou výškou - BLCP4 Sabina a SKCP4 Sabina.
- 2.** Odporúčame použiť sifón RAVAK Sabina.
- 3.** Inštalácia na nožičky na obmurovanie - vyhotovenie LA + nožičky 80/90.
- 4.** Inštalácia na nožičky s predným panelom - vyhotovenie LA + nožičky 80/90 + panel + panelkit Sabina.
- 5.** Pri inštalácii vaničiek odporúčame použiť univerzálnu montážnu súpravu (vaničky - príslušenstvo), ktorá vám uľahčí zatesnenie vaničky.

Vaničky - príslušenstvo → 260

Sprchovacie kúty → 188

Batérie → 472

Sedadlá → 222

Čistiace prostriedky → 601



Sabina

Obj. číslo	Typ	Rozmer balenia (cm)	Hmotnosť brutto (kg)	Cena bez DPH	Cena s DPH
A214001020	Vanička SABINA-80 LA	81x30x81	14,8	200,00	240
A217001020	Vanička SABINA-90 LA	91x30x91	16,8	200,00	240
B2C0000002	Podpora (nožičky) SABINA 80	67x11x5	3,4	21,67	26
B2C0000001	Podpora (nožičky) SABINA 90	77x11x5	3,4	21,67	26
A914001020	Panel SABINA 80	4x21x39	2,5	73,33	88
A917001020	Panel SABINA 90	4x21x39	2,6	76,67	92
B2E000001N	Panelkit SABINA 80	5x11x29	0,8	23,33	28
B2E000000N	Panelkit SABINA 90	5x11x39	0,8	23,33	28
A000000004	Univerzálna montážna sada pre sprchové vaničky	8x5x125	0,7	18,33	22

Materiál: Akrylát (sendvič PMMA + ABS), povrchová úprava Antibac®
 Vystuženie: typ LA – sklolaminát,



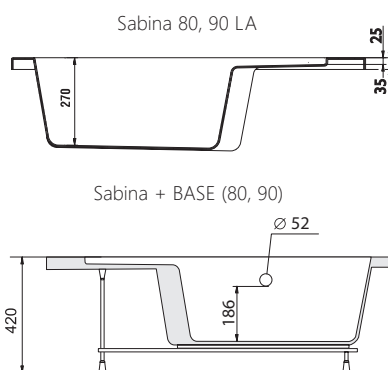
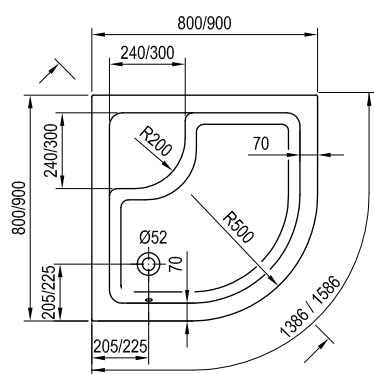
Sabina LA



Sabina LA + Base












Sabina LA + Base + Set







RAVAK Príslušenstvo k sprchovacím vaničkám












Vaničkové sifóny

	Názov	Obj. číslo	Množstvo v balení	Cena bez DPH	Cena s DPH
	Vaničkový sifón RAVAK BASIC 90	X01308	1	13,33	16
	Vaničkový sifón RAVAK STANDARD 90, chrome	X01314	1	16,67	20
	Vaničkový sifón RAVAK Profesional 90, rose gold brushed	X01852	1	66,67	80
	Vaničkový sifón RAVAK Profesional 90, chrome	X01309	1	30,00	36
	Vaničkový sifón RAVAK Profesional 90, čierny	X01749	1	56,67	68
	Vaničkový sifón RAVAK Profesional 90, white mat	X01850	1	56,67	68
	Vaničkový sifón RAVAK Profesional 90, graphite brushed	X01851	1	66,67	80
	Vaničkový sifón SABINA	X01315	1	30,00	36
	Sifónová redukcia 40/50mm	X01304	1	2,50	3

Podpora

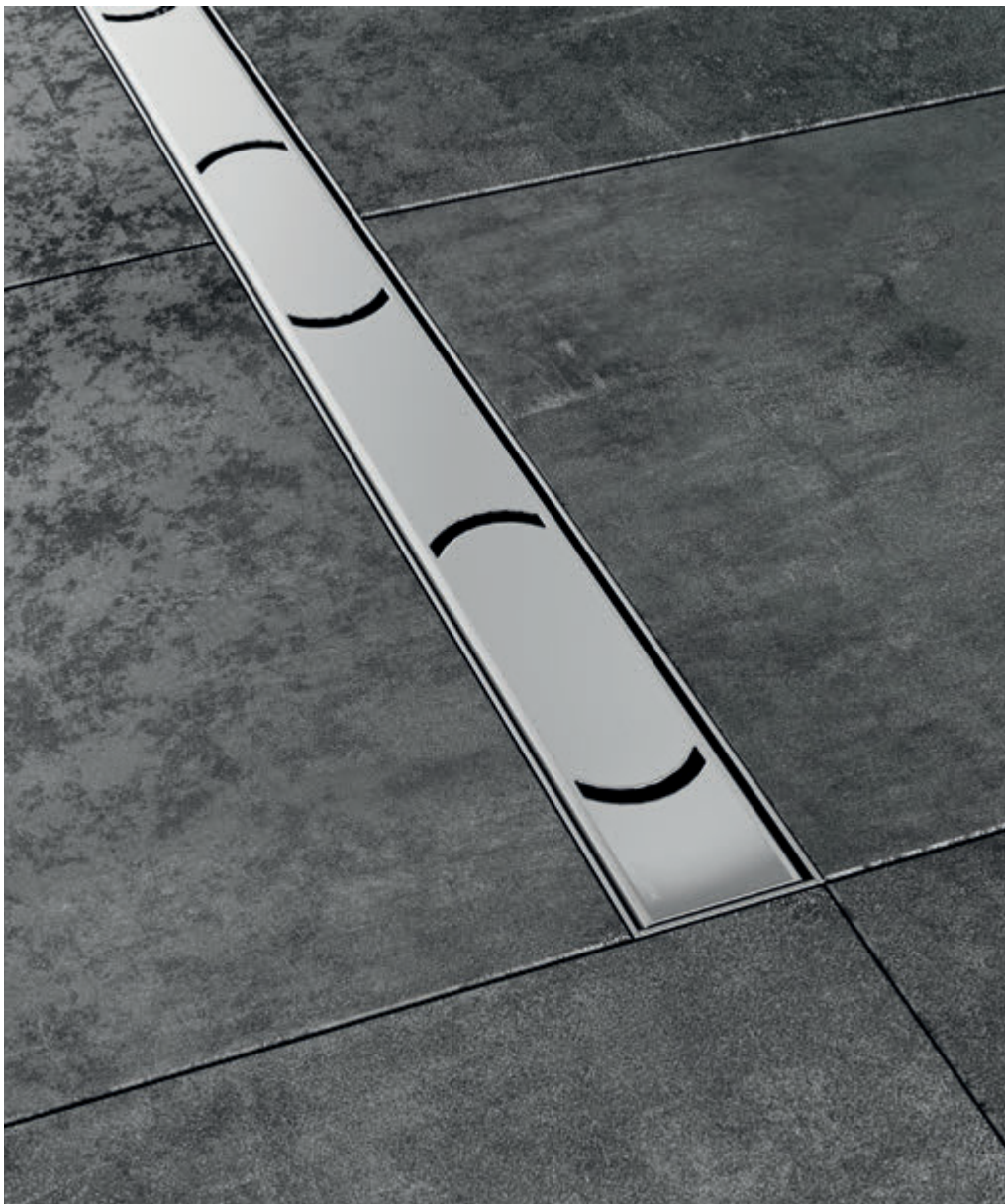
	Názov	Obj. číslo	Množstvo v balení	Cena bez DPH	Cena s DPH
	Podpora (nožičky) univerzálna 600 pre vaničky LA-80 + Aneta LA	B2F0000001	1	28,33	34
	Podpora (nožičky) univerzálna 650 pre vaničky LA-90	B2F0000002	1	30,00	36
	Podpora (nožičky) univerzálna 750 pre vaničky LA-100	B2F0000003	1	31,67	38
	Nožičky pre vaničky PRO	XB2J000000N	1	13,33	16
	Univerzálna montážna sada pre sprchové vaničky	A000000004	1	18,33	22

Krycie lišty

	Názov	Obj. číslo	Množstvo v balení	Cena bez DPH	Cena s DPH
	Krycia lišta 6/1100 biela	XB441100001	1	2,50	3
	Krycia lišta 6/2000 biela	XB442000001	1	3,33	4
	Sada pre kryciu lištu 6 (2 koncovky, 2 spojky)	B440000001	1	3,33	4
	Krycia lišta 10/1100 biela	XB451100001	1	3,33	4
	Krycia lišta 10/2000 biela	XB452000001	1	6,67	8
	Koncovka krycej lišty 10	XB430001001	1	0,83	1
	Krycia lišta 11/1100 biela	XB461100001	1	3,33	4
	Krycia lišta 11/2000 biela	XB462000001	1	6,67	8
	Sada pre kryciu lištu 11 (2 koncovky, 2 spojky)	B460000001	1	3,33	4
	Silikón 310 ml BIELY - RAVAK PROFESIONAL	X01200	1	9,17	11
	Silikón 310 ml transparentný - RAVAK PROFESIONAL	X01201	1	9,17	11

Chrome

Nehrdzavejúce odtokové žľaby do priestoru a ku stene



Dokonalá a jednoduchá čistiteľnosť celého žľabu vrátane sifónu



Dostatočný odtok vody - až 60 l/min.



Obsahuje všetok materiál potrebný na inštaláciu

Nechajú vyniknúť krásu dlažby

Odtokový žľab vytvorí dokonale estetický sprchový priestor, ktorý pôsobí vzdušne a kúpeľňu opticky zjednotí.

Neprehliadnite

- 1.** OZW (k stene) Chrome so špeciálnym „L“ profilom umožňuje nastaviteľnosť hrúbky obkladu vrátane lepidla v rozmedzí 10-15 mm.
- 2.** Zdvojený zápachový uzáver - vodný (s výškou vodného stĺpca 50 mm) a suchý (klapka).
- 3.** Minimálna montážna výška 100 mm.
- 4.** Žľab 750 mm - pre sprchovacie kúty min. 80 cm. Žľab 850 mm - pre sprchovacie kúty min. 90 cm.
- 5.** Na pevne zabudované časti poskytujeme záruku 25 rokov. Na vymeniteľné časti je záruka 3 roky.

Sprchovacie kúty → 76

Sedátka → 222

Batérie → 518

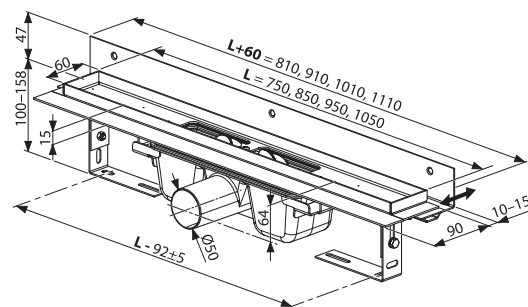
Čistiace prostriedky → 601

25/3

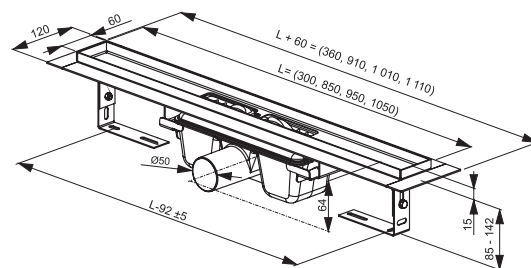
ZÁRUKA NA
NEREZOVÉ
ZLUBY↑
100mmMONTÁŽNA
VÝŠKA

KONCEPTY

Chrome



Obj. číslo	Typ	Rozmer balenia (cm)	Hmotnosť brutto (kg)	Cena bez DPH	Cena s DPH
X01624	OZW RAVAK Chrome 750 - nerez	82x16x20,5	4,9	290,00	348
X01627	OZW RAVAK Chrome 850 - nerez	92x16x20,5	4,6	293,33	352



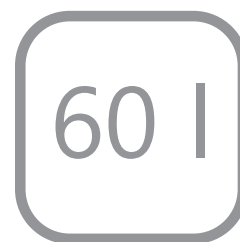
Obj. číslo	Typ	Rozmer balenia (cm)	Hmotnosť brutto (kg)	Cena bez DPH	Cena s DPH
X01621	OZ RAVAK Chrome 750 - nerez	82x13,5x17	4,0	250,00	300
X01427	OZ RAVAK Chrome 850 - nerez	92x17x13	3,9	253,33	304

10°

Nehrdzavejúce odtokové žľaby do priestoru a ku stene



Dokonalá a jednoduchá čistiteľnosť celého žľabu vrátane sifónu



Dostatočný odtok vody - až 60 l/min.



Obsahuje všetok materiál potrebný na inštaláciu

Nechajú vyniknúť krásu dlažby

Odtokový žľab vytvorí dokonale estetický sprchový priestor, ktorý pôsobí vzdušne a kúpeľňu opticky zjednotí.

Neprehliadnite

- 1.** OZW (k stene) 10° so špeciálnym „L“ profilom umožňuje nastaviteľnosť hrúbky obkladu vrátane lepidla v rozmedzí 10-15 mm.
- 2.** Zdvojený zápachový uzáver - vodný (s výškou vodného stĺpca 50 mm) a suchý (klapka).
- 3.** Minimálna montážna výška 100 mm.
- 4.** Žľab 750 mm - pre sprchovacie kúty min. 80cm. Žľab 850 mm - pre sprchovacie kúty min. 90cm.
- 5.** Na pevne zabudované časti poskytujeme záruku 25 rokov. Na vymeniteľné časti je záruka 3 roky.

Sprchovacie kúty → 16

Sedadlá → 222

Batérie → 512

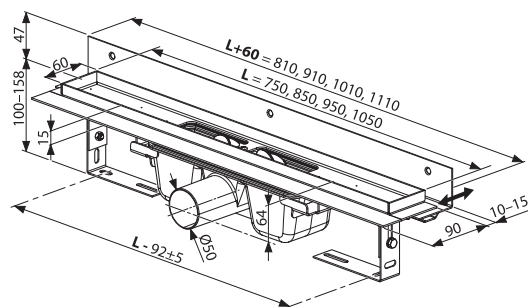
Čistiace prostriedky → 601

25/3

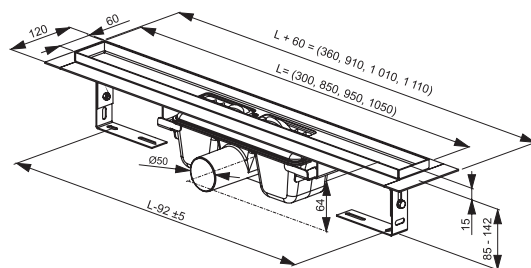
ZÁRUKA NA
NEREZOVÉ
ZLUBY↑
100mmMONTÁŽNA
VÝŠKA

KONCEPTY

10°

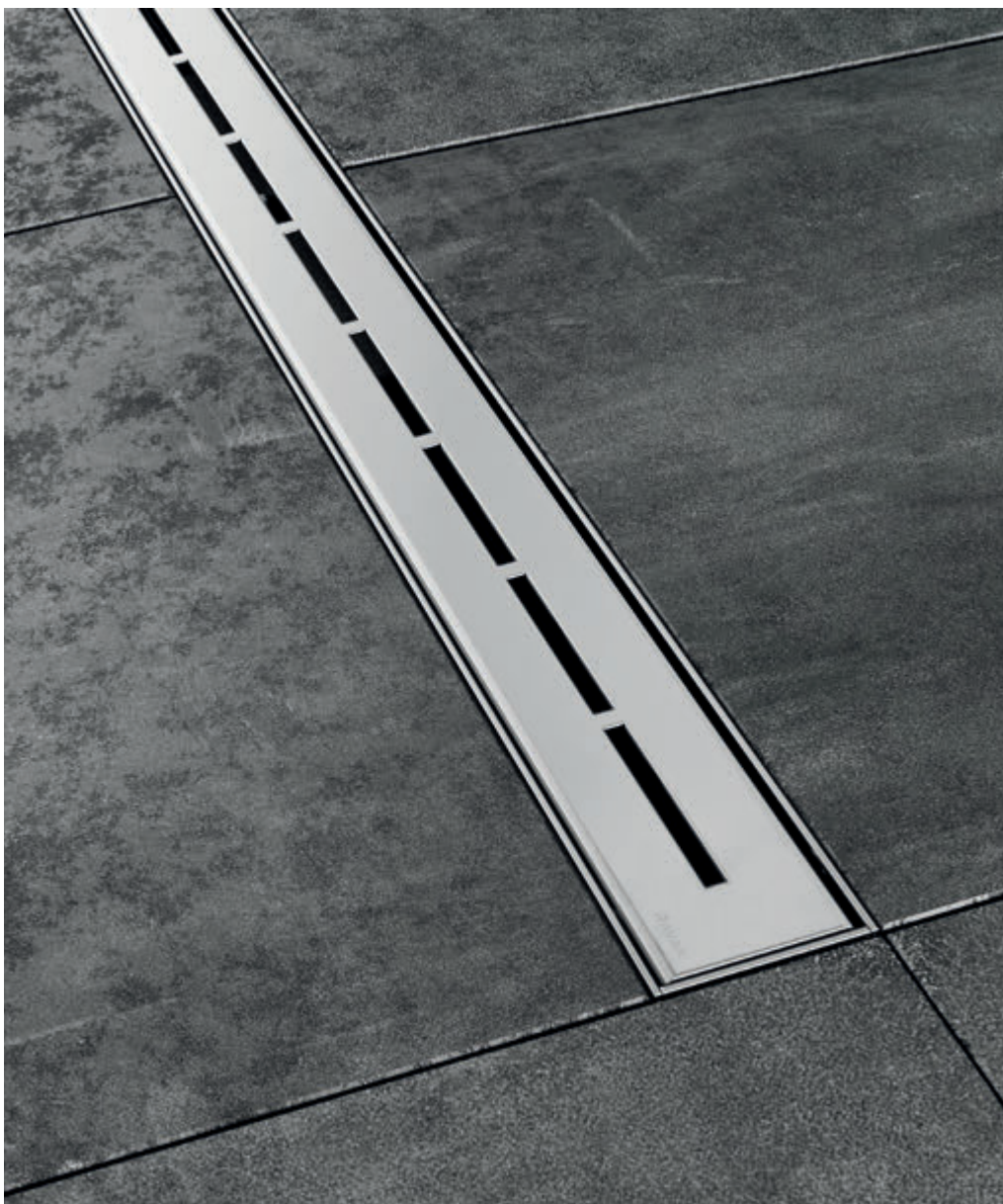


Obj. číslo	Typ	Rozmer balenia (cm)	Hmotnosť brutto (kg)	Cena bez DPH	Cena s DPH
X01626	OZW RAVAK 10° 750 - nerez	82x16x20,5	4,2	290,00	348
X01629	OZW RAVAK 10° 850 - nerez	92x16x20,5	4,6	293,33	352

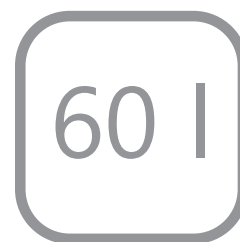


Obj. číslo	Typ	Rozmer balenia (cm)	Hmotnosť brutto (kg)	Cena bez DPH	Cena s DPH
X01623	OZ RAVAK 10° 750 - nerez	82x13,5x17	4,0	250,00	300
X01576	OZ RAVAK 10° 850 - nerez	92x17x13	3,9	253,33	304

Runway Nehrdzavejúce odtokové žľaby do priestoru a ku stene



Dokonalá a jednoduchá čistiteľnosť celého žľabu vrátane sifónu



Dostatočný odtok vody - až 60 l/min.



Obsahuje všetok materiál potrebný na inštaláciu

Nechajú vyniknúť krásu dlažby

Odtokový žľab vytvorí dokonale estetický sprchový priestor, ktorý pôsobí vzdušne a kúpeľňu opticky zjednotí.

Neprehliadnite

- 1.** OZW (k stene) Runway so špeciálnym „L“ profilom umožňuje nastavitelnosť hrúbky obkladu vrátane lepidla v rozmedzí 10-15 mm.
- 2.** Zdvojený zápachový uzáver - vodný (s výškou vodného stĺpca 50 mm) a suchý (klapka).
- 3.** Minimálna montážna výška 100 mm.
- 4.** Žľab 750 mm - pre sprchovacie kúty min. 80 cm. Žľab 850 mm - pre sprchovacie kúty min. 90 cm. Žľab 950 mm - pre sprchovacie kúty min. 100 cm. Žľab 1 050 mm - pre sprchovacie kúty min. 110+ cm.
- 5.** Na pevne zabudované časti poskytujeme záruku 25 rokov. Na vymeniteľné časti je záruka 3 roky.

Sprchovacie kúty → 16

Sedadlá → 222

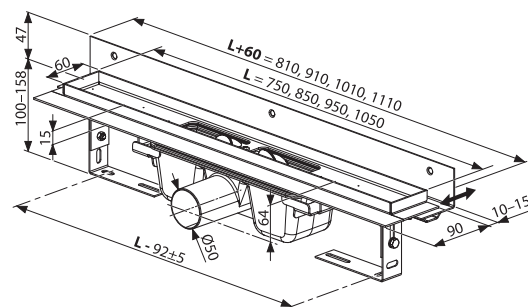
Batérie → 472

Čistiace prostriedky → 601

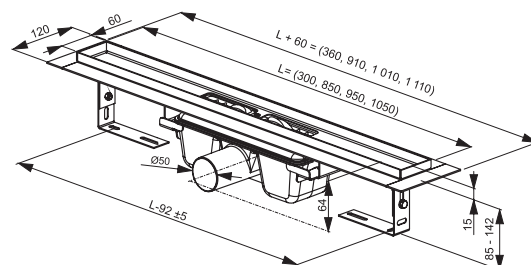
25/3

ZÁRUKA NA
NEREZOVÉ
ZLÁBY↑
100mmMONTÁŽNA
VÝŠKA

Runway

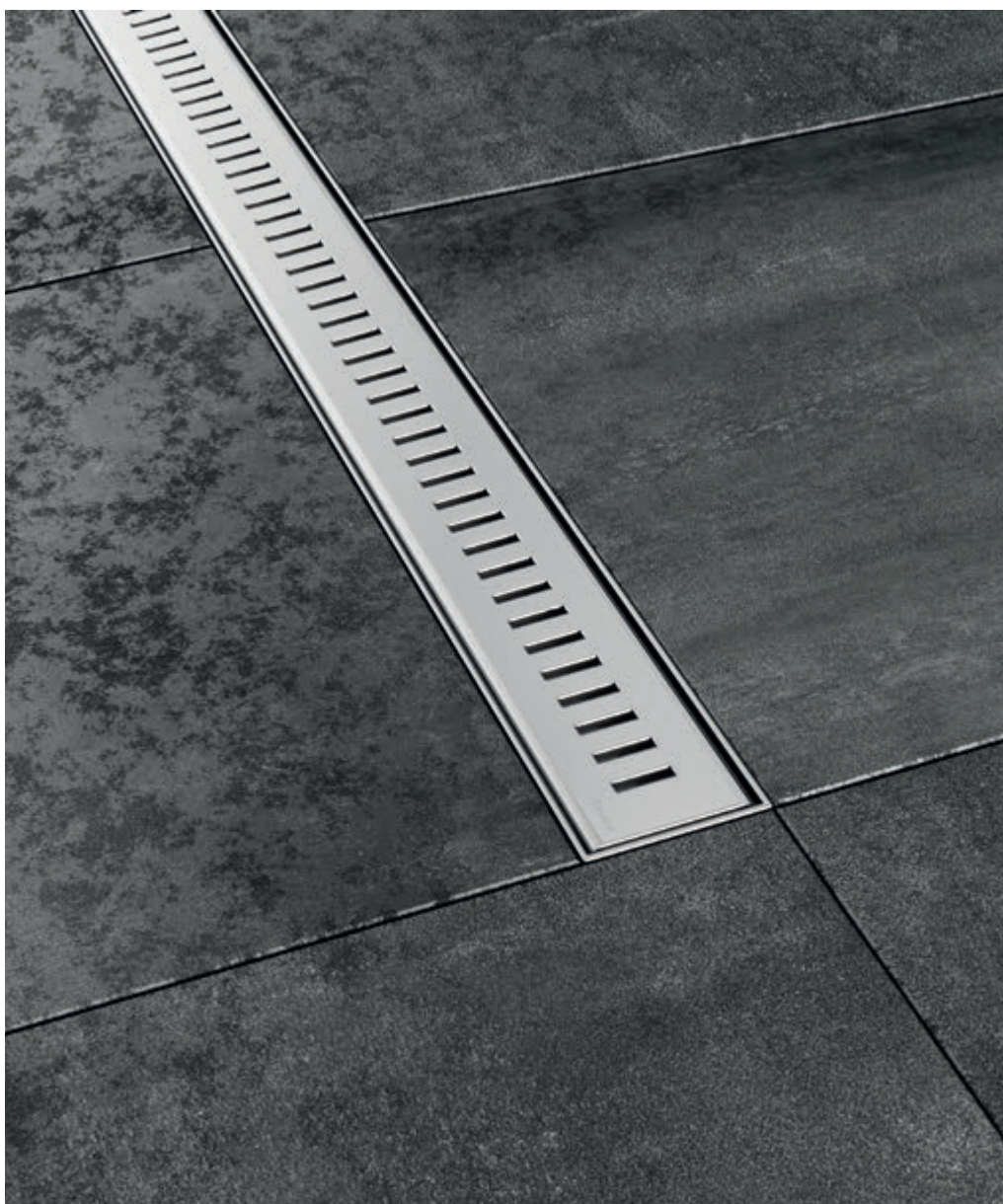


Obj. číslo	Typ	Rozmer balenia (cm)	Hmotnosť brutto (kg)	Cena bez DPH	Cena s DPH
X01625	OZW RAVAK Runway 750 - nerez	82x16x20,5	4,2	290,00	348
X01628	OZW RAVAK Runway 850 - nerez	92x16x20,5	5,3	293,33	352

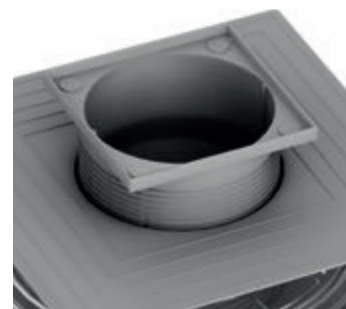


Obj. číslo	Typ	Rozmer balenia (cm)	Hmotnosť brutto (kg)	Cena bez DPH	Cena s DPH
X01418	OZ RAVAK Runway 300 - nerez	37x17x13	2,0	176,67	212
X01622	OZ RAVAK Runway 750 - nerez	82x13,5x17	4,0	250,00	300
X01750	OZ RAVAK Runway 750 - čierna	82x13,5x17	4,0	349,17	419
X01388	OZ RAVAK Runway 850 - nerez	92x17x13	3,9	253,33	304
X01751	OZ RAVAK Runway 850 - čierna	92x17x13	3,9	355,83	427
X01390	OZ RAVAK Runway 950 - nerez	103x17x13	4,2	270,00	324
X01392	OZ RAVAK Runway 1050 - nerez	112x17x13	4,6	283,33	340

Zebra a SN501 Telo z plastu s nehrdzavejúcou mriežkou



Zebra - nízka montážna výška - len 75 mm



Dokonalá a jednoduchá čistiteľnosť celého žľabu vrátane sifónu



Zebra - kombinovaný zápachový uzáver - vodný a suchý

Nechajú vyniknúť krásu dlažby

Odtokový žľab či vpust vytvorí dokonale estetický sprchovací priestor, ktorý pôsobí vzdušne a kúpeľňu opticky zjednotí.

Neprehliadnite

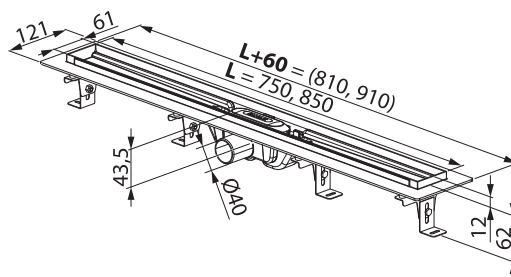
1. Zebra - prietok 30 l/min.
2. Vpust - prietok 37 l/min.
3. Žľab 750 mm - pre sprchovacie kúty min. 80 cm. Žľab 850 mm - pre sprchovacie kúty min. 90 cm.
4. Záruka 6 rokov sa vzťahuje na pevne zabudované časti plastového odtokového žľabu a podlahového vpustu. Na vymeniteľné časti je záruka 3 roky.

Sprchovacie kúty → 16

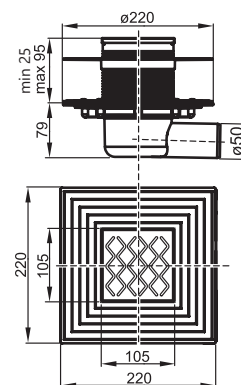
Sedadlá → 222

Batérie → 472

Čistiace prostriedky → 601

MONTÁŽNA
VÝŠKA

Obj. číslo	Typ	Rozmer balenia (cm)	Hmotnosť brutto (kg)	Cena bez DPH	Cena s DPH
X01433	OZP RAVAK Zebra 750 - plast	82x17x13	2,0	130,00	156
X01434	OZP RAVAK Zebra 850 - plast	92x17x13	1,9	136,67	164

MONTÁŽNA
VÝŠKA

Obj. číslo	Typ	Rozmer balenia (cm)	Hmotnosť brutto (kg)	Cena bez DPH	Cena s DPH
X01435	Podlahový vpust SN501 105x105/50 - nerez	15x23x35	1,2	30,00	36
X01572	Samolepiaci hydroizolačný límec vpustu 300x300	30x0,5x30	0,2	13,33	16

Vane



10 10 ROKOV ZÁRUKA
NA VANE

KONCEPTY
Dokonale zladený celok



Oceňovaný dizajn

Prestížne medzinárodné ocenenia za dizajn sú pre nás satisfakciou za snahu prinášať na trh nielen krásne, ale aj používateľsky príjemné výrobky.

Doživotná záruka

Vďaka moderným technológiám a niekoľkostupňovej kontrole kvality vám môžeme na všetky vane RAVAK poskytnúť doživotnú záruku (v prípade inštalácie v súlade s montážnym návodom a registráciou na webe).

Pohodlné kúpanie a sprchovanie v jednom

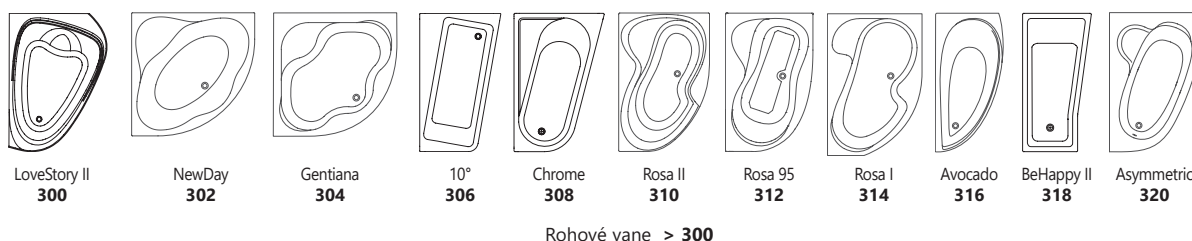
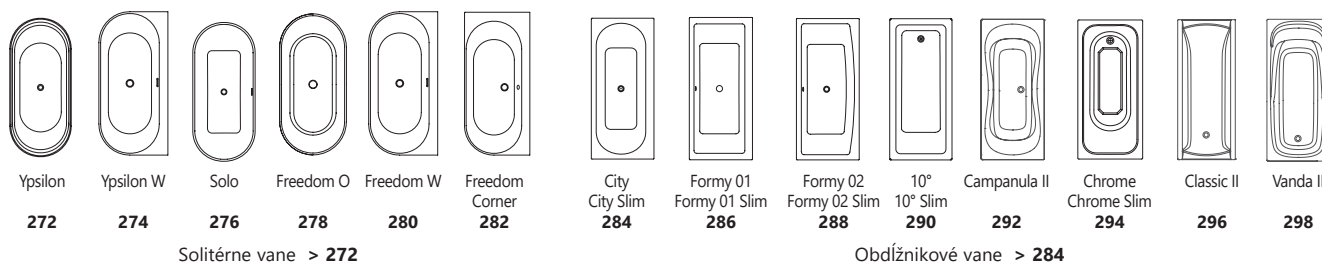
Praktické tvary a vnútorný priestor väčšiny vaní RAVAK v sebe spájajú funkciu vane aj sprchovacieho kúta. V kombinácii s vaňovou zástenou tak poskytujú maximálny priestor na pohodlné kúpanie ale aj sprchovanie.

Kvalitný materiál

RAVAK používa na výrobu vaní liaty akrylát PMMA. Výrobky z neho si dlhodobo zachovávajú požadovaný tvar, nekrivia sa a ani nepraskajú.

Majú vysokolesklý a neporézny povrch, ktorý sa ľahko čistí a má antibakteriálne vlastnosti.

Váne



Rohové vane > 300

Ypsilon Solitérna vaňa



Veľmi pohodlná vďaka otvorenému tvaru v oblasti ramien a hrudníka



Stredový odtok na príjemné kúpanie vo dvojici

Umelecké dielo

Silueta vane inšpirovaná písmenom Y ozdobí každý priestor ako moderné umelecké dielo. Jednoduché línie rešpektujú dizajnový štýl kúpeľne a priamo vyzývajú na relaxáciu.

Neprehliadnite

1. Nožičky (podpora) a odtokový komplet sú súčasťou vane.
2. Integrovaný prepád do vane neumožňuje použitie napúšťacieho prepádom..
3. Nedá sa doplniť vaňovou zástenou.
4. Vyrobené z PMMA a vystužené sklolaminátom.

Príslušenstvo

→ 322

Batérie

→ 472

Umývadlá

→ 350

Nábytok

→ 408

Sprchovacie kúty

→ 16

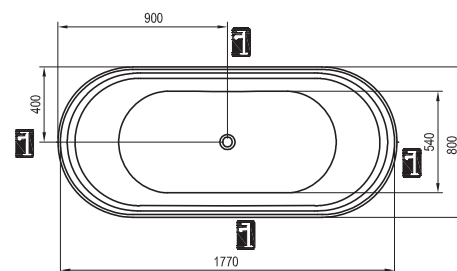
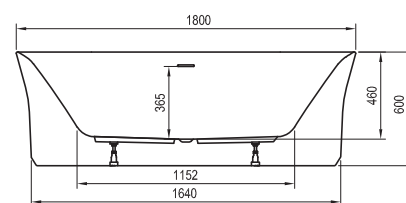


Farebné vyhotovenie vane



Obj. číslo	VAŇA	Rozmery (mm)	Rozmer balenia (cm)	Hmotnosť brutto (kg)	Cena bez DPH	Cena s DPH
XC00100026	Vaňa YPSILON 1800x800 voľne stojaca, biela/chróm prepad	1800x800x600	182x82x61	55,0	1 732,50	2 079
XC00100034	Vaňa YPSILON 1800x800 voľne stojaca, biela/čierny prepad	1800x800x600	182x82x61	55,0	1 765,83	2 119

Obj. číslo	ODPORÚČANÉ VÝROBKY	Rozmery (mm)	Rozmer balenia (cm)	Hmotnosť brutto (kg)	Cena bez DPH	Cena s DPH
X070059	FM 080.00 Vaňová batéria do podlahy	---	95,5x48,5x14	9,5	619,17	743
X070101	CR 080.00 Vaňová batéria na podlahu Chrome so setom	---	103x42x23	10,0	665,83	799



Využite doživotnú záruku na všetky vane! Viac info na ravak.sk.
 Záruka: 10 rokov - Podmienkou záruky je použitie originálnej podpory (nožičiek) RAVAK pre daný typ vane v súlade s montážnym návodom! Výrobky sú štandardne dodávané do 14 dní. Ceny sú uvedené v EUR.

Ypsilon Wall Solitérna vaňa ku stene



Veľmi pohodlná vďaka otvorenému tvaru v oblasti ramien a hrudníka



Širší okraj pri stene na odloženie všetkého potrebného.



Stredový odtok na príjemné kúpanie

Umelecké dielo

Silueta vane inšpirovaná písmenom Y ozdoby každý priestor ako moderné umelecké dielo. Variant ku stene rozširuje možnosti využitia tejto elegantnej vane.

Neprehliadnite

1. Nožičky (podpora) a odtokový komplet sú súčasťou vane.
2. Integrovaný prepád do vane neumožňuje použitie napúšťacieho prepádom..
3. Nedá sa doplniť vaňovou zástenou.
4. Vyrobené z PMMA a vystužené sklolaminátom.

Príslušenstvo

→ 322

Batérie

→ 472

Umývadlá

→ 350

Nábytok

→ 408

Sprchovacie kúty

→ 16



Ypsilon Wall

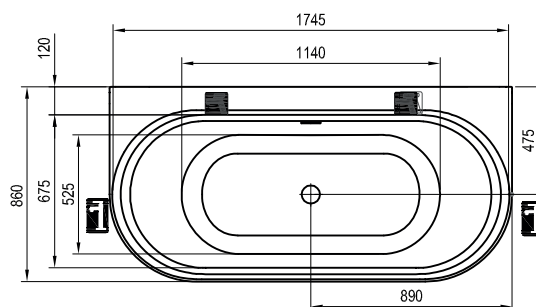
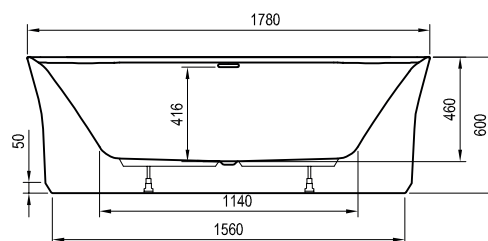
Farebné vyhotovenie vane



Obj. číslo	VAŇA	Rozmery (mm)	Rozmer balenia (cm)	Hmotnosť brutto (kg)	Cena bez DPH	Cena s DPH
XC00100028	Vaňa YPSILON Wall 1780x860 voľne stojaca, biela/chróm prepád	1780x860x600	178x82x61	52,0	1 732,50	2 079
XC00100035	Vaňa YPSILON Wall 1780x860 voľne stojaca, biela/čierny prepád	1780x860x600	178x82x61	52,0	1 765,83	2 119

Obj. číslo	ODPORÚČANÉ VÝROBKY	Rozmery (mm)	Rozmer balenia (cm)	Hmotnosť brutto (kg)	Cena bez DPH	Cena s DPH
X070059	FM 080.00 Vaňová batéria do podlahy	---	95,5x48,5x14	9,5	619,17	743
X070101	CR 080.00 Vaňová batéria na podlahu Chrome so setom	---	103x42x23	10,0	665,83	799

178 cm
86 cm



Využite doživotnú záruku na všetky vane! Viac info na ravak.sk.

Záruka: 10 rokov - Podmienkou záruky je použitie originálnej podpory (nožičiek) RAVAK pre daný typ vane v súlade s montážnym návodom! Výrobky sú štandardne dodávané do 14 dní. Ceny sú uvedené v EUR.

Solo Solitérna vaňa



reddot award 2019
winner



Ovenčená cenami za dizajn



Stredový odtok na príjemné kúpanie vo dvojici



K vani odporúčame vaňovú batériu do podlahy CR 080.00

Unikátny dizajn

Výnimočná kombinácia dvoch základných geometrických tvarov vytvára harmonický celok. Výnimočná kombinácia dvoch základných geometrických tvarov vytvára harmonický celok.

Neprehliadnite

1. Nožičky (podpora) a odtokový komplet sú súčasťou vane.
2. Integrovaný prepád do vane neumožňuje použitie napúšťanie prepacom..
3. Nedá sa doplniť vaňovou zástenou.
4. Vyrobené z PMMA a vystužené sklolaminátom.

Príslušenstvo

→ 322

Batérie

→ 472

Umývadlá

→ 350

Nábytok

→ 408

Sprchovacie kúty

→ 16

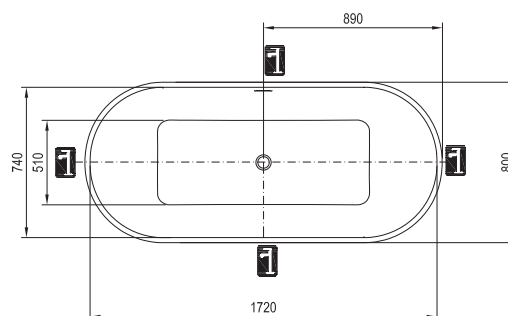
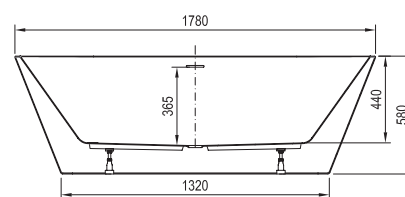
Farebné vyhotovenie vane



BIELA

Obj. číslo	VAŇA	Rozmery (mm)	Rozmer balenia (cm)	Hmotnosť brutto (kg)	Cena bez DPH	Cena s DPH
XC00100025	Vaňa SOLO 1780x800 voľne stojaca, biela/chróm prepád	1780x800x580	180x82x61	67,0	1 699,17	2 039
XC00100036	Vaňa SOLO 1780x800 voľne stojaca, biela/čierny prepád	1780x800x580	180x82x61	67,0	1 732,50	2 079

Obj. číslo	ODPORÚČANÉ VÝROBKY	Rozmery (mm)	Rozmer balenia (cm)	Hmotnosť brutto (kg)	Cena bez DPH	Cena s DPH
X070059	FM 080.00 Vaňová batéria do podlahy	---	95,5x48,5x14	9,5	619,17	743
X070101	CR 080.00 Vaňová batéria na podlahu Chrome so setom	---	103x42x23	10,0	665,83	799



Využite doživotnú záruku na všetky vane! Viac info na ravak.sk.

Záruka: 10 rokov - Podmienkou záruky je použitie originálnej podpory (nožičiek) RAVAK pre daný typ vane v súlade s montážnym návodom! Výrobky sú štandardne dodávané do 14 dní. Ceny sú uvedené v EUR.

Freedom O Solitérna vaňa



Stredový odtok na príjemné kúpanie vo dvojici



K vani odporúčame vaňovú batériu do podlahy FM 080.00

Neobmedzujte sa. Relaxujte.

Oblý tvar v nás vzbudzuje pocit bezpečia a podporuje uvoľnenie. Voľne stojaca vaňa s mäkkými líniami zaistí prirodzený spôsob odpočinku.

Neprehliadnite

- 1.** Nožičky (podpora) a odtokový komplet sú súčasťou vane.
- 2.** Integrovaný prepád do vane neumožňuje použitie napúšťanie prepádom..
- 3.** Nedá sa doplniť vaňovou zástenou.
- 4.** Vyrobené z PMMA a vystužené sklolaminátom.

Príslušenstvo

→ 322

Batérie

→ 472

Umývadlá

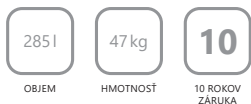
→ 350

Nábytok

→ 408

Sprchovacie kúty

→ 16



Freedom O

Farebné vyhotovenie vane

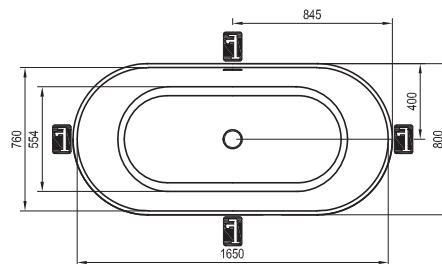
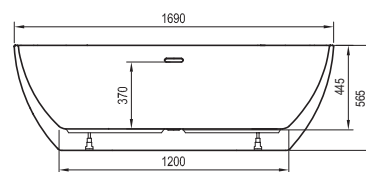


BIELA

Obj. číslo	VAŇA	Rozmery (mm)	Rozmer balenia (cm)	Hmotnosť brutto (kg)	Cena bez DPH	Cena s DPH
XC00100020	Vaňa FREEDOM O 1690x800 voľne stojaca, biela/chróm prepad	1690x800x565	178x82x61	47,0	1 715,83	2 059
XC00100032	Vaňa FREEDOM O 1690x800 voľne stojaca, biela/čierny prepad	1690x800x565	178x82x61	47,0	1 742,50	2 091

Obj. číslo	ODPORÚČANÉ VÝROBKY	Rozmery (mm)	Rozmer balenia (cm)	Hmotnosť brutto (kg)	Cena bez DPH	Cena s DPH
X070059	FM 080.00 Vaňová batéria do podlahy	---	95,5x48,5x14	9,5	619,17	743
X070101	CR 080.00 Vaňová batéria na podlahu Chrome so setom	---	103x42x23	10,0	665,83	799

169 cm
80 cm



Využite doživotnú záruku na všetky vane! Viac info na ravak.sk.

Záruka: 10 rokov - Podmienkou záruky je použitie originálnej podpory (nožičiek) RAVAK pre daný typ vane v súlade s montážnym návodom! Výrobky sú štandardne dodávané do 14 dní. Ceny sú uvedené v EUR.

Freedom Wall Solitérna vaňa ku stene



Moderné farebné poňatie



Stredový odtok na príjemné kúpanie vo dvojici



K vani odporúčame vaňové napúšťanie CR 025

Prirodzené spojenie

Prepája prednosti solitérnych vaní s klasickými vaňami. Jej subtilná krása a tvary pretvorené do oblých kriviek požívajú na polihovanie. Širší okraj pri stene vám dovolí odložiť si všetko, čo potrebujete.

Neprehliadnite

- 1.** Nožičky (podpora) a odtokový komplet sú súčasťou vane.
- 2.** Integrovaný prepád do vane neumožňuje použitie napúšťania prepacom..
- 3.** Nedá sa doplniť vaňovou zástenou.
- 4.** Vyrobené z PMMA a vystužené sklolaminátom.
- 5.** Čierna vaňa Freedom W je na objednávku.

Príslušenstvo

→ 322

Batérie

→ 472

Umývadlá

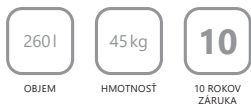
→ 350

Nábytok

→ 408

Sprchovacie kúty

→ 16



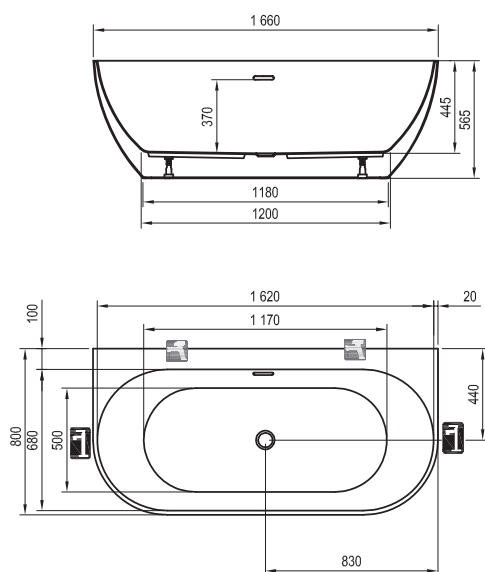
Freedom W

Farebné vyhotovenie vane



Obj. číslo	VAŇA	Rozmery (mm)	Rozmer balenia (cm)	Hmotnosť brutto (kg)	Cena bez DPH	Cena s DPH
XC00100024	Vaňa FREEDOM W 1660x800 voľne stojaca, biela/chróm prepad	1660x800x565	178x82x61	45,0	1 715,83	2 059
XC00100033	Vaňa FREEDOM W 1660x800 voľne stojaca, biela/čierny prepad	1660x800x565	178x82x61	45,0	1 742,50	2 091
XC00100027	Vaňa FREEDOM W 1660x800, voľne stojaca, čierna/biela/čierny prepad	1660x800x565	178x82x61	45,0	2 562,50	3 075

Obj. číslo	ODPORÚČANÉ VÝROBKY	Rozmery (mm)	Rozmer balenia (cm)	Hmotnosť brutto (kg)	Cena bez DPH	Cena s DPH
X070120	FL 026.00 Vaňová batéria na okraj vane, 4-otvorová	---	48,5x31x7,5	4,8	236,67	284
X070073	CR 025.00 Vaňová batéria na okraj vane Chrome, 4-otvorová - napúšťanie vodopád	---	45x28x12	4,5	296,67	356
X070059	FM 080.00 Vaňová batéria do podlahy	---	95,5x48,5x14	9,5	619,17	743
X070101	CR 080.00 Vaňová batéria na podlahu Chrome so setom	---	103x42x23	10,0	665,83	799



Využite doživotnú záruku na všetky vane! Viac info na ravak.sk.
 Záruka: 10 rokov - Podmienkou záruky je použitie originálnej podpory (nožičiek) RAVAK pre daný typ vane v súlade s montážnym návodom! Výrobky sú štandardne dodávané do 14 dní. Vaňa Freedom W čierna je na objednávku. Ceny sú uvedené v EUR.

Freedom Corner Soliterna vaňa do rohu



V kombinácii s chrómovým alebo čiernym prepacom a sífónom



Stredový odtok pre príjemné kúpanie vo dvojici



Možno kombinovať s vaňovým napúšťaním CR 026

Elegantné rohové riešenie

Prepája prednosti klasickej aj solitérnej vane. Mäkké línie príjemne vyplnia rohový priestor v kúpeľni. Širší okraj pri stene je vhodný na odloženie potrieb na relaxáciu.

Neprehliadnite

1. Nožičky (podpora) a odtokový komplet sú súčasťou vane.
2. Integrovaný prepac do vane neumožňuje použitie napúšťanie prepacom..
3. Nedá sa doplniť vaňovou zástenou.
4. Vyrobené z PMMA a vystužené sklolaminátom.

Príslušenstvo

→ 322

Batérie

→ 472

Umývadlá

→ 350

Nábytok

→ 408

Sprchovacie kúty

→ 16

2951

OBJEM

60 kg

HMOTNOSŤ

10

10 ROKOV
ZÁRUKA

Freedom Corner

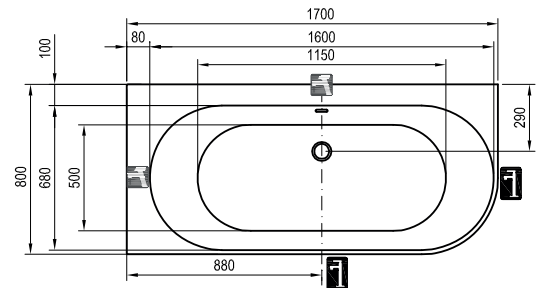
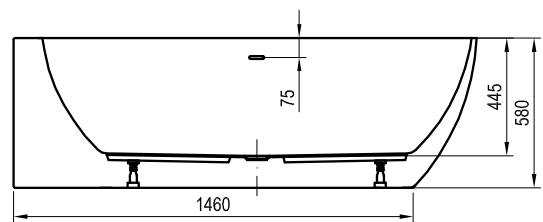
Farebné vyhotovenie vane



BIELA

Obj. číslo	VAŇA	Rozmery (mm)	Rozmer balenia (cm)	Hmotnosť brutto (kg)	Cena bez DPH	Cena s DPH
XC00100041	Vaňa FREEDOM Corner L 1700x800 voľne stojaca, biela/chróm prepád	1700x800x580	178x82x61	60,0	1 709,17	2 051
XC00100043	Vaňa FREEDOM Corner L 1700x800 voľne stojaca, biela/čierny prepád	1700x800x580	178x82x61	60,0	1 742,50	2 091
XC00100040	Vaňa FREEDOM Corner R 1700x800 voľne stojaca, biela/chróm prepád	1700x800x580	178x82x61	60,0	1 709,17	2 051
XC00100042	Vaňa FREEDOM Corner R 1700x800 voľne stojaca, biela/čierny prepád	1700x800x580	178x82x61	60,0	1 742,50	2 091

Obj. číslo	ODPORÚČANÉ VÝROBKY	Rozmery (mm)	Rozmer balenia (cm)	Hmotnosť brutto (kg)	Cena bez DPH	Cena s DPH
X070170	CR 026.00 Vaňová batéria na okraj vane Chrome, 4-otvorová	---	45x28x12	4,3	283,33	340
X070186	PU 026.20 Vaňová batéria na okraj vane, 3-otvorová	---	48,5x31x7,5	2,2	315,83	379
X070059	FM 080.00 Vaňová batéria do podlahy	---	95,5x48,5x14	9,5	619,17	743
X070101	CR 080.00 Vaňová batéria na podlahu Chrome so setom	---	103x42x23	10,0	665,83	799



Využite doživotnú záruku na všetky vane! Viac info na ravak.sk

Záruka: 10 rokov - Podmienkou záruky je použitie originálnej podpory (nožičiek) RAVAK pre daný typ vane v súlade s montážnym návodom! Výrobky sú štandardne dodávané do 14 dní. Ceny sú uvedené v EUR.

City a City Slim

Obdĺžniková vaňa



Aj vo vyhotovení Slim s lemom iba 18 mm



Špeciálny obkladací panel vo 4 farebných vyhotoveniach



K vani odporúčame vaňové napúšťanie CR 025

Jednoducho elegantná

Nekričí do sveta svoju výnimočnosť. Naopak, sebaisto čaká na pozornosť. Jej striednosť, prirodzenosť a elegantná umiernenosť nikdy neomrzí.

Neprehliadnite

- 1.** Nožičky (podpora) nie sú súčasťou výrobku a je nutné ich objednať zvlášť.
- 2.** Nutné objednať odtokový komplet (ovládaný bovdenom alebo systémom click-clack) s dĺžkou 800 mm.
- 3.** K čelnému univerzálnemu panelu „U“ je potrebné objednať panelkit, pri bočných paneloch je súčasťou balenia. Panely v úprave dreva a bielom laku už panelkit obsahujú v balení.
- 4.** Je možné doplniť vaňovou zástenou: NVS1, PVS1, BVS1, BVS2, CVS2, VS2, VS3, VS5.
- 5.** Vyrobené z PMMA a vystužené sklolaminátom. Je možné použiť batériu na okraj vane (pozrite technický náčrt).

Príslušenstvo

→ 322

Vaňové zásteny

→ 326

Batérie

→ 472

Doplňky

→ 582

Čistiace prostriedky

→ 601



City a City Slim

Farebné vyhotovenie vane



BIELA

Farebné vyhotovenie panelu



ORECH

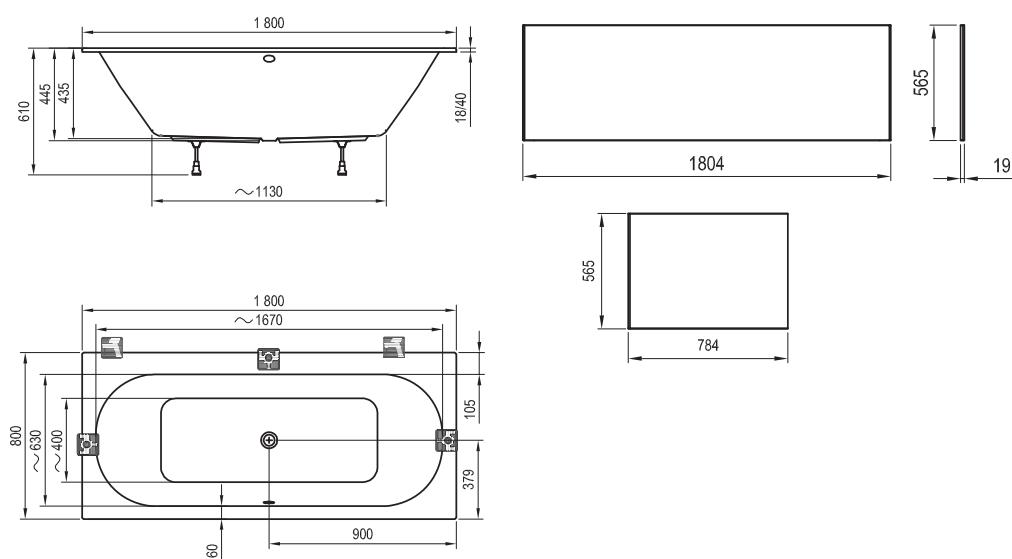
SATINOVÉ DREVO

DUB

BIELA

Obj. číslo	VAŇA	Rozmery (mm)	Rozmer balenia (cm)	Hmotnosť brutto (kg)	Cena bez DPH	Cena s DPH
C92000000	Vaňa CITY 180 x 80	1800x800x445	185x82x50	27,1	475,83	571
C92130000	Vaňa CITY SLIM 180 x 80	1800x800x445	185x82x50	25,5	509,17	611
Obj. číslo	PANELY A PODPORY	Rozmery (mm)	Rozmer balenia (cm)	Hmotnosť brutto (kg)	Cena bez DPH	Cena s DPH
CY00040000	Podpora 80 U	---	71x11x5	3,4	35,00	42
X000001059	Panel čelný 180 biely	1804x19x565	186x63x5	17,0	176,67	212
X000001060	Panel čelný 180 dub	1804x19x565	186x63x5	17,0	176,67	212
X000001061	Panel čelný 180 orech	1804x19x565	186x63x5	17,0	176,67	212
X000001107	Panel čelný 180 satínové drevo	1804x19x565	186x63x5	21,0	176,67	212
X000001062	Panel bočný 80 L biely	784x19x565	86x63x5	8,0	110,00	132
X000001065	Panel bočný 80 R biely	784x19x565	86x63x5	8,0	110,00	132
X000001063	Panel bočný 80 L dub	784x19x565	86x63x5	8,0	110,00	132
X000001066	Panel bočný 80 R dub	784x19x565	86x63x5	8,0	110,00	132
X000001064	Panel bočný 80 L orech	784x19x565	86x63x5	8,0	110,00	132
X000001067	Panel bočný 80 R orech	784x19x565	86x63x5	8,0	110,00	132
X000001108	Panel bočný 80 L satínové drevo	784x19x565	86x63x5	9,0	110,00	132
X000001109	Panel bočný 80 R satínové drevo	784x19x565	86x63x5	9,0	110,00	132
Obj. číslo	ODPORÚČANÉ VÝROBKY	Rozmery (mm)	Rozmer balenia (cm)	Hmotnosť brutto (kg)	Cena bez DPH	Cena s DPH
X01505	Vaňový sifón s napúšťaním cez prepad 800 C-C H/K, chrome	---	38x9,5x21	0,9	110,00	132
X01472	Vaňový sifón 800 C-C K/K, chrome	---	33x12x22	0,8	36,67	44
7U840A00Z1	BVS1-80	800	69x4x152	26,1	153,33	184
D01000A070	B SET BVS1 80	---	9x12x28	1,6	83,33	100

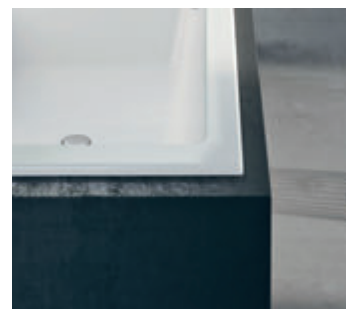
75 / 80 cm
170 / 180 cm



Využite doživotnú záruku na všetky vane! Viac info na ravak.sk.
Záruka: 10 rokov - Podmienkou záruky je použitie originálnej podpory (nožičiek) RAVAK pre daný typ vane v súlade s montážnym návodom! Ceny sú uvedené v EUR.
Výrobky sú štandardne dodávané do 14 dní.

Formy 01 a Formy 01 Slim

Obdĺžniková vaňa



Aj vo vyhotovení Slim s lemom iba 18 mm



Súčasť konceptu Formy 01 - zladený dizajn celej kúpeľne



K vani odporúčame vaňové napúšťanie CR 025

Minimalistická, napriek tomu nevšedná.

Obvyklú symetriu obdĺžnikových vaní dizajnér zámerne porušil jedným okrajom širším ako je druhý. Vaňa tak získava nový výraz aj praktické hodnoty.

Neprehliadnite

1. Nožičky (podpora) nie sú súčasťou výroby a je nutné ich objednať zvlášť.
2. Nutné objednať odtokový komplet (ovládaný bovdenom alebo systémom click-clack) s dĺžkou 800 mm.
3. K čelnému panelu je potrebné objednať panelkit, pri bočných paneloch je súčasťou balenia.
4. Je možné doplniť vaňovou zástenou: NVS1, PVS1, BVS1, BVS2, CVS2, VS2, VS3, VS5.
5. Vyrobené z PMMA a vystužené sklolaminátom. Je možné použiť batériu na okraj vane (pozrite technický náčrt).

Príslušenstvo

→ 322

Vaňové zásteny

→ 326

Batérie

→ 472

Doplňky

→ 582

Čistiace prostriedky

→ 601



Formy 01 a Formy 01 Slim

Farebné vyhotovenie vane



BIELA

Farebné vyhotovenie panelu



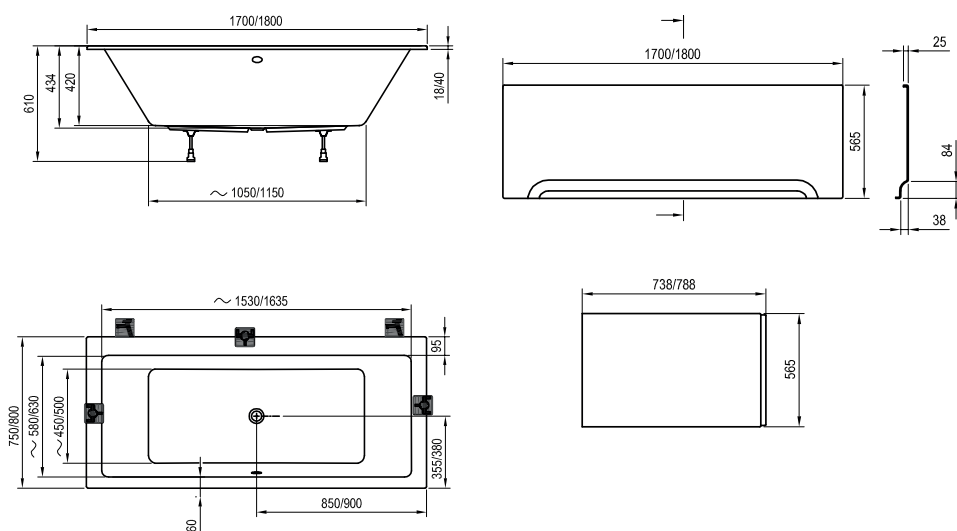
BIELA

Obj. číslo	VAŇA	Rozmery (mm)	Rozmer balenia (cm)	Hmotnosť brutto (kg)	Cena bez DPH	Cena s DPH
C691000000	Vaňa FORMY 01 170 x 75	175x77x50	175x77x50	23,7	409,17	491
C881000000	Vaňa FORMY 01 180 x 80	185x82x50	185x82x50	28,8	442,50	531
C691300000	Vaňa FORMY 01 SLIM 170 x 75	175x77x50	175x77x50	21,6	442,50	531
C881300000	Vaňa FORMY 01 SLIM 180 x 80	185x82x50	185x82x50	26,4	475,83	571

Obj. číslo	PANELY A PODPORY	Rozmery (mm)	Rozmer balenia (cm)	Hmotnosť brutto (kg)	Cena bez DPH	Cena s DPH
CY00030000	Podpora 75 U	66x11x5	66x11x5	3,3	33,33	40
CY00040000	Podpora 80 U	71x11x5	71x11x5	3,4	35,00	42
CZ001V0A00	Panel čelný U 170	171x3x59	171x3x59	4,7	131,67	158
CZ001Y0A00	Panel čelný U 180	180x3x59	180x3x59	5,2	135,00	162
CZ00130A00	Panel bočný U 75	75x3x59	75x3x59	2,0	91,67	110
CZ00140A00	Panel bočný U 80	80x3x59	80x3x59	2,1	95,00	114
B23600000N	Panelkit čelný U	51x11x5	51x11x5	1,2	20,00	24
X000001059	Panel čelný 180 biely	186x63x5	186x63x5	17,0	176,67	212
X000001062	Panel bočný 80 L biely	86x63x5	86x63x5	8,0	110,00	132
X000001065	Panel bočný 80 R biely	86x63x5	86x63x5	8,0	110,00	132

Obj. číslo	ODPORÚČANÉ VÝROBKY	Rozmery (mm)	Rozmer balenia (cm)	Hmotnosť brutto (kg)	Cena bez DPH	Cena s DPH
X01505	Vaňový sifón s napúšťaním cez prepad 800 C-C H/K, chrome	---	38x9,5x21	0,9	110,00	132
X01506	Vaňový sifón 800 B H/K, chrome	---	38x8,5x14,5	0,8	36,67	44
7U840A00Z1	BVS1-80	800	69x4x152	26,1	153,33	184
D01000A070	B SET BVS1 80	---	9x12x28	1,6	83,33	100

75 / 80 cm
170 / 180 cm



Využite doživotnú záruku na všetky vane! Viac info na ravak.sk.

Záruka: 10 rokov - Podmienkou záruky je použitie originálnej podpory (nožičiek) RAVAK pre daný typ vane v súlade s montážnym návodom! Výrobky sú štandardne dodávané do 14 dní. Ceny sú uvedené v EUR.

Formy 02 a Formy 02 Slim

Obdĺžniková vaňa



Aj vo vyhotovení Slim s lemom iba 18 mm



Súčasť konceptu Formy 02 - zladený dizajn celej kúpeľne



K vani odporúčame vaňovú batériu do podlahy CR 080.00

Ľahké zaoblenie pre novú dynamiku.

Známy tvar obdĺžnikovej vane získal novú energiu vďaka ľahkému prehnutiu vnútornej línie jedného okraja. Vaňa tak do kúpeľne vnáša príjemnú atmosféru aj väčší pôžitok z kúpania.

Neprehliadnite

- 1.** Nožičky (podpora) nie sú súčasťou výroby a je nutné ich objednať zvlášť.
 - 2.** Nutné objednať odtokový komplet (ovládaný bovdenom alebo systémom click-clack) s dĺžkou 800 mm.
 - 3.** K čelnému panelu je potrebné objednať panelkit, pri bočných paneloch je súčasťou balenia.
 - 4.** Je možné doplniť vaňovou zástenou: NVS1, PVS1, BVS1, BVS2, CVS2, VS2, VS3, VS5.
- Vyrobené z PMMA a vystužené sklolaminátom.

Príslušenstvo

→ 322

Vaňové zásteny

→ 326

Batérie

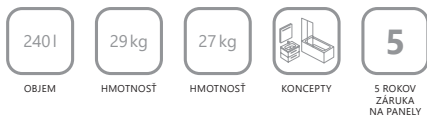
→ 472

Doplňky

→ 582

Čistiace prostriedky

→ 601



Formy 02 a Formy 02 Slim

Farebné vyhotovenie vane



BIELA

Farebné vyhotovenie panelu



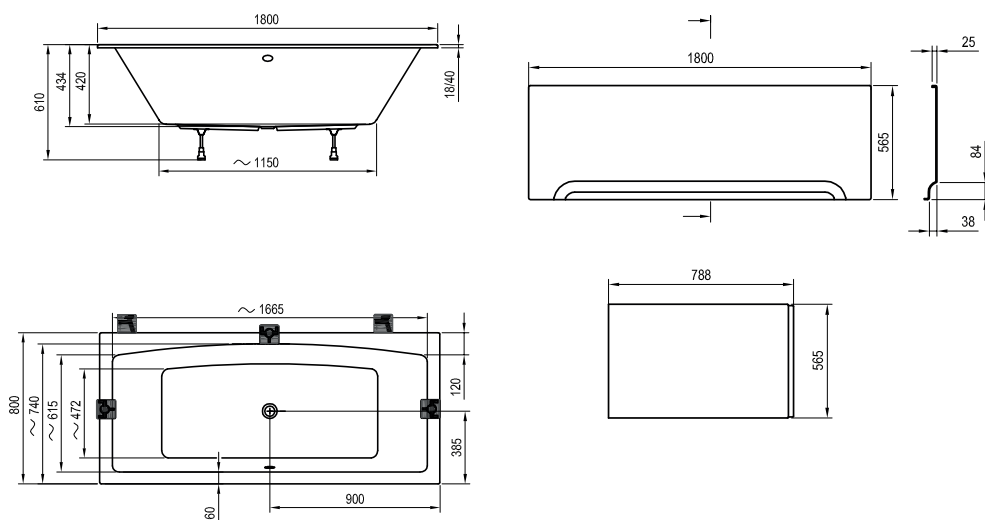
BIELA

Obj. číslo	VAŇA	Rozmery (mm)	Rozmer balenia (cm)	Hmotnosť brutto (kg)	Cena bez DPH	Cena s DPH
C891000000	Vaňa FORMY 02 180 x 80	1800x800x434	185x82x50	29,0	442,50	531
C891300000	Vaňa FORMY 02 SLIM 180 x 80	1800x800x434	185x82x50	26,6	475,83	571

Obj. číslo	PANELY A PODPORY	Rozmery (mm)	Rozmer balenia (cm)	Hmotnosť brutto (kg)	Cena bez DPH	Cena s DPH
CY00040000	Podpora 80 U	71x11x5	71x11x5	3,4	35,00	42
CZ001Y0A00	Panel čelný U 180	180x3x59	180x3x59	5,2	135,00	162
CZ00140A00	Panel bočný U 80	80x3x59	80x3x59	2,1	95,00	114
B23600000N	Panelkit čelný U	51x11x5	51x11x5	1,2	20,00	24
X000001059	Panel čelný 180 biely	186x63x5	186x63x5	17,0	176,67	212
X000001062	Panel bočný 80 L biely	86x63x5	86x63x5	8,0	110,00	132
X000001065	Panel bočný 80 R biely	86x63x5	86x63x5	8,0	110,00	132

Obj. číslo	ODPORÚČANÉ VÝROBKY	Rozmery (mm)	Rozmer balenia (cm)	Hmotnosť brutto (kg)	Cena bez DPH	Cena s DPH
X01504	Vaňový sifón s napúšťaním cez prepad 800 B H/K, chrome	---	38x9,5x21	1,0	110,00	132
X01506	Vaňový sifón 800 B H/K, chrome	---	38x8,5x14,5	0,8	36,67	44
7U840A00Z1	BVS1-80	800	69x4x152	26,1	153,33	184
D01000A070	B SET BVS1 80	---	9x12x28	1,6	83,33	100

180cm
80cm



Využite doživotnú záruku na všetky vane! Viac info na ravak.sk.

Záruka: 10 rokov - Podmienkou záruky je použitie originálnej podpory (nožičiek) RAVAK pre daný typ vane v súlade s montážnym návodom! Výrobky sú štandardne dodávané do 14 dní. Ceny sú uvedené v EUR.

10° a 10° Slim Obdĺžniková vaňa



Súčasť konceptu 10° - zladený dizajn celej kúpeľne



Rovné dno na bezpečné sprchovanie



Aj v vyhotovení Slim s lemom iba 18 mm

Pôsobí odľahčene a sviežo.

Príjemné spojenie klasických tvarov s moderným dizajnom

Neprehliadnite

1. Nožičky (podpora) nie sú súčasťou výrobku a je nutné ich objednať zvlášť.
 2. Nutné objednať odtokový komplet (ovládaný bovdenom alebo systémom click-clack) s dĺžkou 570 mm.
 3. K čelnému univerzálnemu panelu „U“ je potrebné objednať panelkit, pri bočných paneloch je súčasťou balenia. Panely v úprave dreva a bielom laku už panelkit obsahujú v balení.
 4. Je možné doplniť vaňovou zástenou: NVS1, PVS1, BVS1, BVS2, CVS2, VS2, VS3, VS5.
- Vyrobené z PMMA a vystužené sklolaminátom.

Príslušenstvo

→ 322

Vaňové zásteny

→ 326

Batérie

→ 512

Doplňky

→ 582

Čistiace prostriedky

→ 601



10°

Farebné vyhotovenie vane



BIELA

Farebné vyhotovenie panelu

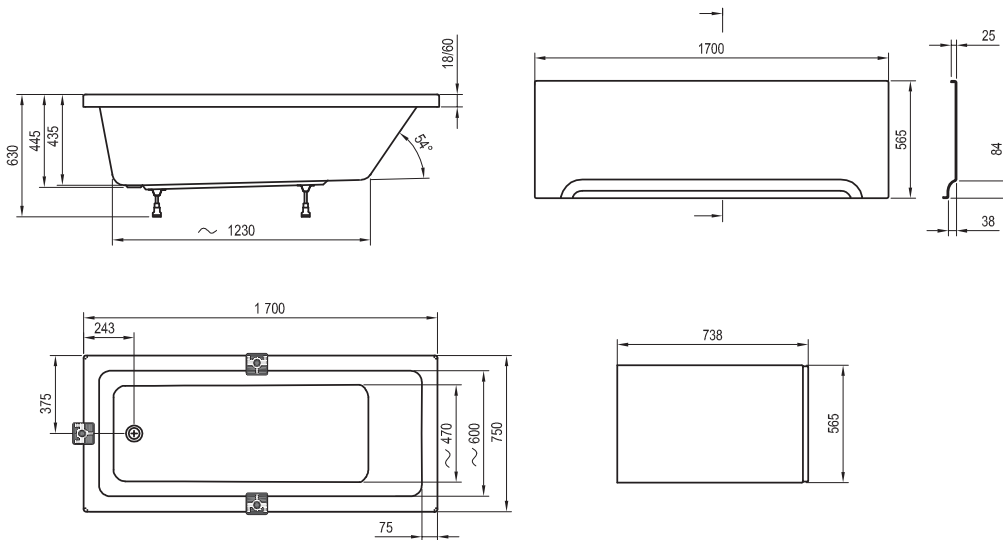


BIELA

Obj. číslo	VAŇA	Rozmery (mm)	Rozmer balenia (cm)	Hmotnosť brutto (kg)	Cena bez DPH	Cena s DPH
CA71000000	Vaňa 10° 170x75	1700x750x445	175x77x50	23,9	342,50	411
CA71300000	Vaňa 10° Slim 170x75 snowwhite	1700x750x445	175x74x50	22,9	375,83	451

Obj. číslo	PANELY A PODPORY	Rozmery (mm)	Rozmer balenia (cm)	Hmotnosť brutto (kg)	Cena bez DPH	Cena s DPH
CY00030000	Podpora 75 U	66x11x5	66x11x5	3,3	33,33	40
CZ001V0A00	Panel čelný U 170	171x3x59	171x3x59	4,7	131,67	158
CZ00130A00	Panel bočný U 75	75x3x59	75x3x59	2,0	91,67	110
B23600000N	Panelkit čelný U	51x11x5	51x11x5	1,2	20,00	24

Obj. číslo	ODPORÚČANÉ VÝROBKY	Rozmery (mm)	Rozmer balenia (cm)	Hmotnosť brutto (kg)	Cena bez DPH	Cena s DPH
X01377	Vaňový sifón 570 C-C K/K, chrome	---	14x8x38	0,7	33,33	40
X01305	Vaňový sifón 570 B K/K, chrome	---	14x8x38	0,8	33,33	40
7U840A00Z1	BVS1-80	800	69x4x152	26,1	153,33	184
D01000A070	B SET BVS1 80	---	9x12x28	1,6	83,33	100



Využite doživotnú záruku na všetky vane! Viac info na ravak.sk.
 Záruka: 10 rokov - Podmienkou záruky je použitie originálnej podpory (nožičiek) RAVAK pre daný typ vane v súlade s montážnym návodom! Ceny sú uvedené v EUR.
 Výrobky sú štandardne dodávané do 14 dní.

Campanula II

Obdĺžniková vaňa



Stredový odtok na príjemné kúpanie vo dvojici



Možnosť doplniť o vaňovú zástenu na pohodlné sprchovanie

Romantika v modernom poňatí

Príjemne oblé okraje na oboch stranách vane a odtok umiestnený uprostred spríjemnia kúpanie aj dvom ľuďom naraz. Campanula pôsobí ako sen o romantických večeroch vo voňavom kúpeli pri sviečkach.

Neprehliadnite

- 1.** Nožičky (podpora) nie sú súčasťou výroby a je nutné ich objednať zvlášť.
- 2.** Nutné objednať odtokový komplet (ovládaný bovdenom alebo systémom click-clack) s dĺžkou 570 mm.
- 3.** K čelnému univerzálnemu panelu „U“ je potrebné objednať panelkit, pri bočných paneloch je súčasťou balenia.
- 4.** Je možné doplniť vaňovou zástenou: NVS1, PVS1, BVS1, BVS2, CVS2.
- 5.** Vyrobené z PMMA a vystužené sklolaminátom. Je možné použiť batériu na okraj vane (pozrite technický náčrt).

Príslušenstvo

→ 322

Vaňové zásteny

→ 326

Batérie

→ 472

Doplňky

→ 582

Čistiace prostriedky

→ 601

Farebné vyhotovenie vane



BIELA

Farebné vyhotovenie panelu



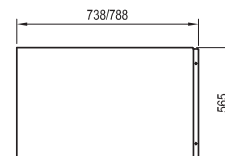
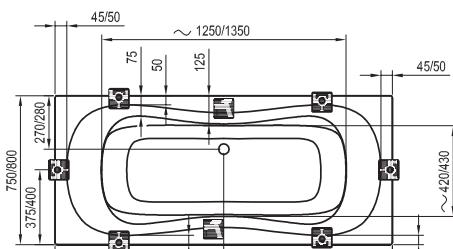
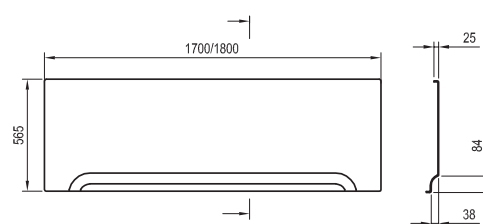
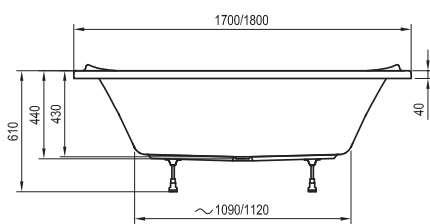
BIELA

Obj. číslo	VAŇA	Rozmery (mm)	Rozmer balenia (cm)	Hmotnosť brutto (kg)	Cena bez DPH	Cena s DPH
CA21000000	Vaňa CAMPANULA II 170x75	1700x750x440	171x76x50	22,6	310,00	372
CB21000000	Vaňa CAMPANULA II 180x80	1800x800x440	181x76x50	24,5	342,50	411

Obj. číslo	PANELY A PODPORY	Rozmery (mm)	Rozmer balenia (cm)	Hmotnosť brutto (kg)	Cena bez DPH	Cena s DPH
CY00030000	Podpora 75 U	66x11x5	66x11x5	3,3	33,33	40
CY00040000	Podpora 80 U	71x11x5	71x11x5	3,4	35,00	42
CZ001V0A00	Panel čelný U 170	171x3x59	171x3x59	4,7	131,67	158
CZ001Y0A00	Panel čelný U 180	180x3x59	180x3x59	5,2	135,00	162
CZ00130A00	Panel bočný U 75	75x3x59	75x3x59	2,0	91,67	110
CZ00140A00	Panel bočný U 80	80x3x59	80x3x59	2,1	95,00	114
B23600000N	Panelkit čelný U	51x11x5	51x11x5	1,2	20,00	24

Obj. číslo	ODPORÚČANÉ VÝROBKY	Rozmery (mm)	Rozmer balenia (cm)	Hmotnosť brutto (kg)	Cena bez DPH	Cena s DPH
X01377	Vaňový sifón 570 C-C K/K, chrome	---	14x8x38	0,7	33,33	40
X01305	Vaňový sifón 570 B K/K, chrome	---	14x8x38	0,8	33,33	40
79840C00Z1	PVS1-80	800	77x4x152	19,4	166,67	200
7U840A00Z1	BVS1-80	800	69x4x152	26,1	153,33	184
D01000A070	B SET BVS1 80	---	9x12x28	1,6	83,33	100

75 / 80 cm
170 / 180 cm



Využite doživotnú záruku na všetky vane! Viac info na ravak.sk.

Záruka: 10 rokov - Podmienkou záruky je použitie originálnej podpory (nožičiek) RAVAK pre daný typ vane v súlade s montážnym návodom! Výrobky sú štandardne dodávané do 14 dní. Ceny sú uvedené v EUR.

Chrome a Chrome Slim

 Obdĺžniková vaňa

Súčasť konceptu Chrome - zladený dizajn celej kúpeľne



Aj vo vyhotovení Slim s okrajom iba 18 mm



K vani odporúčame unikátnu vaňovú batériu CR 022.00

Synergia dizajnu a praktickosti

Vo vani Chrome sa snúbia oblé krivky oválneho dna s úsporným vzhľadom obdĺžnikového plášťa. Príjemný sklon chrbtovej časti a kolmej steny na pohodlné sprchovanie.

Neprehliadnite

1.

Nožičky (podpora) nie sú súčasťou výrobu a je nutné ich objednať zvlášť.

2.

Nutné objednať odtokový komplet (ovládaný bovdenom alebo systémom click-clack) s dĺžkou 570 mm.

3.

K čelnému panelu je potrebné objednať panelkit, pri bočných paneloch je súčasťou balenia.

4.

Je možné doplniť vaňovou zástenou: NVS1, PVS1, BVS1, BVS2, CVS2, VS2, VS3, VS5.

Vyrobené z PMMA a vystužené sklolaminátom.

Príslušenstvo

→ 322

Vaňové zásteny

→ 326

Batérie

→ 518

Doplňky

→ 582

Čistiace prostriedky

→ 601



Chrome a Chrome Slim

Farebné vyhotovenie vane



BIELA

Farebné vyhotovenie panelu



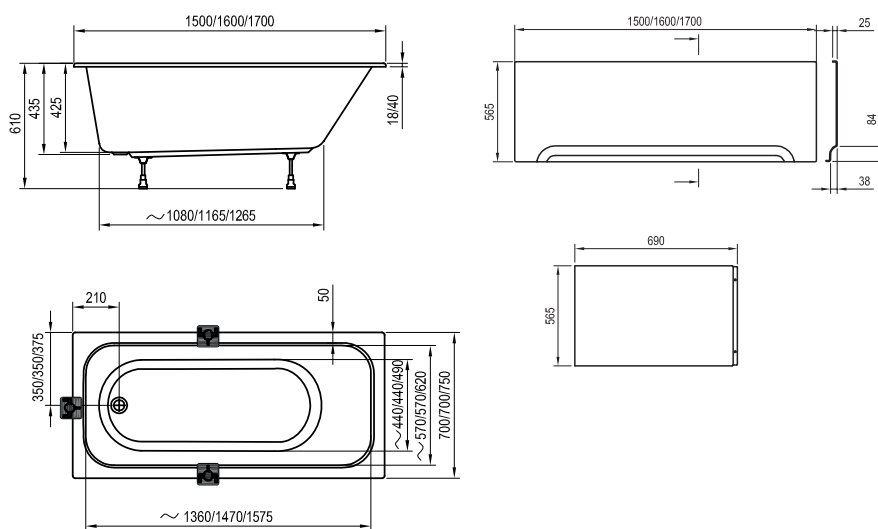
BIELA

Obj. číslo	VAŇA	Rozmery (mm)	Rozmer balenia (cm)	Hmotnosť brutto (kg)	Cena bez DPH	Cena s DPH
C72100000	Vaňa CHROME 150x70	1500x700x435	151x70x50	20,5	310,00	372
C73100000	Vaňa CHROME 160x70	1600x700x435	161x70x50	22,5	325,83	391
C74100000	Vaňa CHROME 170x75	1700x750x435	171x75x50	24,8	342,50	411
C72130000	Vaňa CHROME SLIM 150x70	151x70x50	151x70x50	18,0	342,50	411
C73130000	Vaňa CHROME SLIM 160x70	161x70x50	161x70x50	19,7	359,17	431
C74130000	Vaňa CHROME SLIM 170x75	171x75x50	171x75x50	22,3	375,83	451

Obj. číslo	PANELY A PODPORY	Rozmery (mm)	Rozmer balenia (cm)	Hmotnosť brutto (kg)	Cena bez DPH	Cena s DPH
CY0000000	Podpora 70 U	61x11x5	61x11x5	2,8	31,67	38
CY0003000	Podpora 75 U	66x11x5	66x11x5	3,3	33,33	40
CZ72100A00	Panel čelný CHROME 150	151x3x59	151x3x59	4,0	121,67	146
CZ73100A00	Panel čelný CHROME 160	161x3x59	161x3x59	4,2	128,33	154
CZ74100A00	Panel čelný CHROME 170	171x3x59	171x3x59	4,4	131,67	158
CZ72110A00	Panel bočný CHROME 70	70x3x59	70x3x59	1,9	85,00	102
CZ74130A00	Panel bočný CHROME 75	75x3x59	75x3x59	2,0	85,00	102
B23600000N	Panelkit čelný U	51x11x5	51x11x5	1,2	20,00	24

Obj. číslo	ODPORÚČANÉ VÝROBKY	Rozmery (mm)	Rozmer balenia (cm)	Hmotnosť brutto (kg)	Cena bez DPH	Cena s DPH
X01377	Vaňový sifón 570 C-C K/K, chrome	---	14x8x38	0,7	33,33	40
X01305	Vaňový sifón 570 B K/K, chrome	---	14x8x38	0,8	33,33	40
7QLA0C00Z1	CVS2-100 L	1000	98x6x153	26,9	306,67	368
79840C00Z1	PVS1-80	800	77x4x152	19,4	166,67	200

150 / 160 / 170 cm
70 / 75 cm



Využite doživotnú záruku na všetky vane! Viac info na ravak.sk.

Záruka: 10 rokov - Podmienkou záruky je použitie originálnej podpory (nožičiek) RAVAK pre daný typ vane v súlade s montážnym návodom! Výrobky sú štandardne dodávané do 14 dní. Ceny sú uvedené v EUR.

Classic II

 Obdĺžniková vaňa

Ideálne na sprchovanie - ploché dno a strmé steny



Súčasť konceptu Classic - zladený dizajn celej kúpeľne

V jednoduchosti je krása

Táto klasická vaňa v modernom poňatí vďaka svojim subtilným tenkým bočniciam poskytuje príjemný priestor aj na sprchovanie. Tiež vo variante minivane so skrátenou dĺžkou.

Neprehliadnite

- 1.** Nožičky (podpora) nie sú súčasťou výrobku a je nutné ich objednať zvlášť.
- 2.** Nutné objednať odtokový komplet (ovládaný bovdenom alebo systémom click-clack) s dĺžkou 570 mm.
- 3.** K čelnému univerzálnemu panelu „U“ je potrebné objednať panelkit, pri bočných paneloch je súčasťou balenia. Pre vane dĺžky 120 a 140 cm nie je čelný panel.
- 4.** Je možné doplniť vaňovou zástenou: NVS1, PVS1, BVS1, BVS2, CVS2, VS2, VS3, VS5.
- 5.** Nie je možné použiť napúšťanie prepacom.

Príslušenstvo

→ 322

Vaňové zásteny

→ 326

Batérie

→ 526

Doplňky

→ 582

Čistiace prostriedky

→ 601

1251/1801
1951/2101
2251

OBJEM

16 / 20
21 / 22
24 kg

HMOTNOSŤ



KONCEPTY

10

10 ROKOV
ZÁRUKA

Classic II

Farebné vyhotovenie vane



BIELA

Farebné vyhotovenie panelu

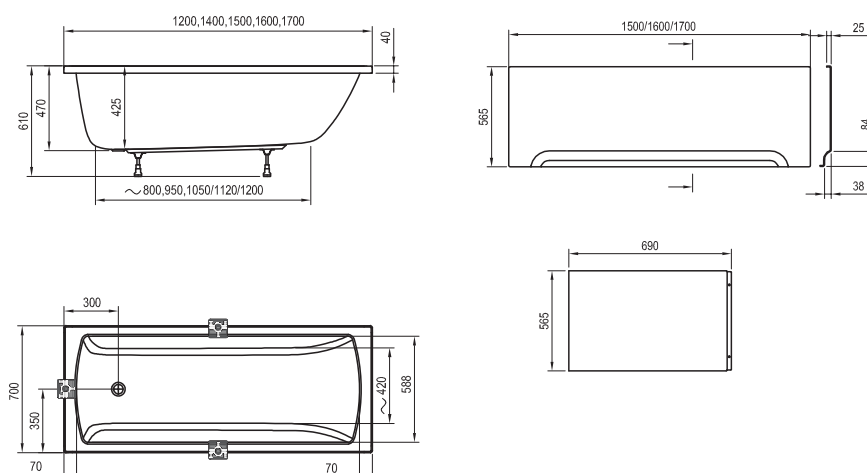


BIELA

Obj. číslo	VAŇA	Rozmery (mm)	Rozmer balenia (cm)	Hmotnosť brutto (kg)	Cena bez DPH	Cena s DPH
CC11000000	Vaňa CLASSIC II 120x70	1200x700x435	125x72x50	17,0	246,67	296
CC21000000	Vaňa CLASSIC II 140x70	1400x700x435	145x72x50	16,0	263,33	316
CC31000000	Vaňa CLASSIC II 150x70	1500x700x435	155x72x50	18,2	280,00	336
CC41000000	Vaňa CLASSIC II 160x70	1600x700x435	165x72x50	21,2	296,67	356
CC51000000	Vaňa CLASSIC II 170x70	1700x700x435	175x72x50	23,0	312,50	375

Obj. číslo	PANELY A PODPORY	Rozmery (mm)	Rozmer balenia (cm)	Hmotnosť brutto (kg)	Cena bez DPH	Cena s DPH
CY00000000	Podpora 70 U	61x11x5	61x11x5	2,8	31,67	38
CZ001P0A00	Panel čelný U 150	151x3x59	151x3x59	4,2	121,67	146
CZ001S0A00	Panel čelný U 160	161x3x59	161x3x59	4,5	128,33	154
CZ001V0A00	Panel čelný U 170	171x3x59	171x3x59	4,7	131,67	158
CZ00110A00	Panel bočný U 70	70x3x59	70x3x59	1,9	78,33	94
B23600000N	Panelkit čelný U	51x11x5	51x11x5	1,2	20,00	24

Obj. číslo	ODPORÚČANÉ VÝROBKY	Rozmery (mm)	Rozmer balenia (cm)	Hmotnosť brutto (kg)	Cena bez DPH	Cena s DPH
X01377	Vaňový sifón 570 C-C K/K, chrome	---	14x8x38	0,7	33,33	40
X01305	Vaňový sifón 570 B K/K, chrome	---	14x8x38	0,8	33,33	40
79840C00Z1	PVS1-80	800	77x4x152	19,4	166,67	200
796M0U00Z1	VS2 105	---	57x5x142	14,5	203,33	244

120 / 140 / 150 / 160 / 170 cm
70 cmVyužite doživotnú záruku na všetky vane! Viac info na ravak.sk

Záruka: 10 rokov - Podmienkou záruky je použitie originálnej podpory (nožičiek) RAVAK pre daný typ vane v súlade s montážnym návodom! Výrobky sú štandardne dodávané do 14 dní. Ceny sú uvedené v EUR.

Vanda II Obdĺžniková vaňa



Ideálne na sprchovanie vo vani



Prelis ako podhlavník

Praktická a obľúbená

Charakteristická svojimi opierkami, ktoré sú ideálne napríklad na čítanie počas kúpeľa alebo aj na pohodlnejšie vstávanie.

Neprehliadnite

1.

Nožičky (podpora) nie sú súčasťou výrobku a je nutné ich objednať zvlášť.

2.

Nutné objednať odtokový komplet (ovládaný bovdenom alebo systémom click-clack) s dĺžkou 570 mm.

3.

K čelnému univerzálnemu panelu „U“ je potrebné objednať panelkit, pri bočných paneloch je súčasťou balenia.

4.

Je možné doplniť vaňovou zástenou: NVS1, PVS1, BVS1, BVS2, CVS2, VS2, VS3, VS5.

Vyrobené z PMMA a vystužené sklolaminátom.

Príslušenstvo

→ 322

Vaňové zásteny

→ 326

Batérie

→ 472

Doplňky

→ 582

Čistiace prostriedky

→ 601

Farebné vyhotovenie vane



BIELA

Farebné vyhotovenie panelu



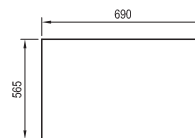
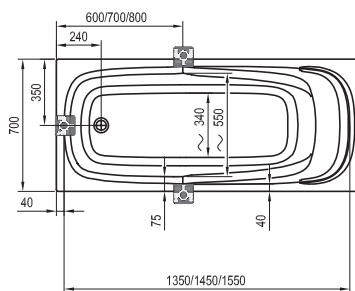
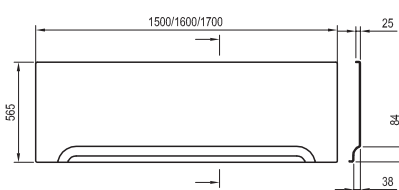
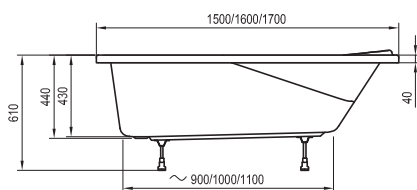
BIELA

Obj. číslo	VAŇA	Rozmery (mm)	Rozmer balenia (cm)	Hmotnosť brutto (kg)	Cena bez DPH	Cena s DPH
CO11000000	Vaňa VANDA II 150x70	1500x700x440	152x72x50	19,5	210,00	252
CP11000000	Vaňa VANDA II 160x70	1600x700x440	162x72x50	23,4	243,33	292
CP21000000	Vaňa VANDA II 170x70	1700x700x440	172x72x50	24,2	276,67	332

Obj. číslo	PANELY A PODPORY	Rozmery (mm)	Rozmer balenia (cm)	Hmotnosť brutto (kg)	Cena bez DPH	Cena s DPH
CY00000000	Podpora 70 U	61x11x5	61x11x5	2,8	31,67	38
CZ001P0A00	Panel čelný U 150	151x3x59	151x3x59	4,2	121,67	146
CZ001S0A00	Panel čelný U 160	161x3x59	161x3x59	4,5	128,33	154
CZ001V0A00	Panel čelný U 170	171x3x59	171x3x59	4,7	131,67	158
CZ00110A00	Panel bočný U 70	70x3x59	70x3x59	1,9	78,33	94
B23600000N	Panelkit čelný U	51x11x5	51x11x5	1,2	20,00	24

Obj. číslo	ODPORÚČANÉ VÝROBKY	Rozmery (mm)	Rozmer balenia (cm)	Hmotnosť brutto (kg)	Cena bez DPH	Cena s DPH
X01377	Vaňový sifón 570 C-C K/K, chrome	---	14x8x38	0,7	33,33	40
X01305	Vaňový sifón 570 B K/K, chrome	---	14x8x38	0,8	33,33	40
796M010041	VS2 105	---	57x5x142	8,2	173,33	208
795P010041	VS3 100	---	37x5x142	8,3	173,33	208

150 / 160 / 170cm
70cm



Využite doživotnú záruku na všetky vane! Viac info na ravak.sk.

Záruka: 10 rokov - Podmienkou záruky je použitie originálnej podpory (nožičiek) RAVAK pre daný typ vane v súlade s montážnym návodom! Výrobky sú štandardne dodávané do 14 dní. Ceny sú uvedené v EUR.

LoveStory II Rohová vaňa



Vaňa pre zamilovaných

STORZ

Neopakovateľný a originálny dizajn

Romantika v modernom poňatí

Jediná vaňa, v ktorej si užijete vzájomnú blízkosť a pohodlie.

Neprehliadnite

- 1.** Nožičky (podpora) nie sú súčasťou výroby a je nutné ich objednať zvlášť.
- 2.** Nutné objednať odtokový komplet (ovládaný bovdenom alebo systémom click-clack) s dĺžkou 570 mm.
- 3.** K čelnému panelu je potrebné objednať panelkit.
- 4.** Nie je možné doplniť vaňovou zástenou.
- 5.** Vyrobené z PMMA a vystužené sklolaminátom. Je možné použiť batériu na okraj vane (pozrite technický náčrt).

Príslušenstvo

→ 322

Batérie

→ 472

Umývadlá

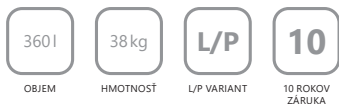
→ 350

Nábytok

→ 408

Sprchovacie kúty

→ 16



LoveStory II

Farebné vyhotovenie vane



BIELA

Farebné vyhotovenie panelu



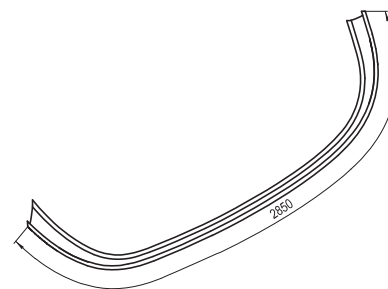
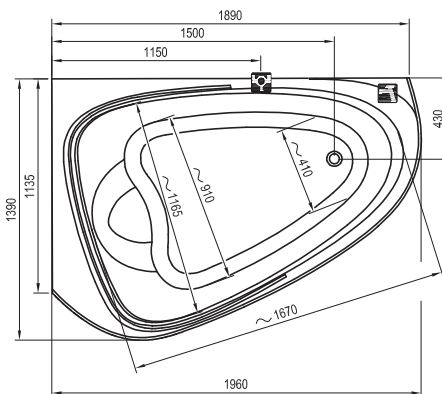
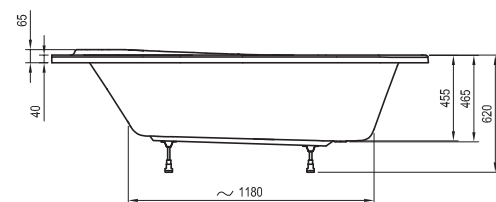
BIELA

Obj. číslo	VAŇA	Rozmery (mm)	Rozmer balenia (cm)	Hmotnosť brutto (kg)	Cena bez DPH	Cena s DPH
C75100000	Vaňa LOVE STORY II L	1890x1390x455	50x140x185	37,4	752,50	903
C76100000	Vaňa LOVE STORY II R	1890x1390x455	50x140x185	37,4	752,50	903

Obj. číslo	PANELY A PODPORY	Rozmery (mm)	Rozmer balenia (cm)	Hmotnosť brutto (kg)	Cena bez DPH	Cena s DPH
CY7500000	Podpora LOVE STORY II	110x10x7	110x10x7	4,7	41,67	50
CZ75100A00	Panel LOVE STORY II L	3x57x60	3x57x60	8,1	315,83	379
CZ76100A00	Panel LOVE STORY II R	3x57x60	3x57x60	8,1	315,83	379
B27500000N	Panelkit LOVE STORY II	86x11x7	86x11x7	4,5	53,33	64

Obj. číslo	ODPORÚČANÉ VÝROBKY	Rozmery (mm)	Rozmer balenia (cm)	Hmotnosť brutto (kg)	Cena bez DPH	Cena s DPH
X01440	Vaňový sifón s napúšťaním cez prepad 570 C-C H/K, chrome	---	15x11x39	0,8	106,67	128
X01438	Vaňový sifón s napúšťaním cez prepad 570 B H/K, chrome	---	15x11x39	0,9	106,67	128

196 cm
139 cm



Využite doživotnú záruku na všetky vane! Viac info na ravak.sk.

Záruka: 10 rokov - Podmienkou záruky je použitie originálnej podpory (nožičiek) RAVAK pre daný typ vane v súlade s montážnym návodom! Výrobky sú štandardne dodávané do 14 dní. Ceny sú uvedené v EUR.

NewDay Rohová vaňa



Praktické sedadlo



Širšie okraje vane poskytujú ďalší odkladací priestor

design **nosal**[©]

Moderné a čisté línie od skúseného českého dizajnéra

Moderné a čisté línie pre dni plné energie

Vhodné na kúpanie vo dvojici vďaka pozvoľnému sklonu chrbtovej časti a odtoku umiestnenému uprostred.

Neprehliadnite

1. Nožičky (podpora) nie sú súčasťou výrobu a je nutné ich objednať zvlášť.
2. Nutné objednať odtokový komplet (ovládaný bovdenom alebo systémom click-clack) s dĺžkou 570 mm.
3. K čelnému panelu je potrebné objednať panelkit.
4. Nie je možné doplniť vaňovou zástenou.
5. Vyrobené z PMMA a vystužené sklolaminátom. Je možné použiť batériu na okraj vane (pozrite technický náčrt).

Príslušenstvo

→ 322

Batérie

→ 472

Umývadlá

→ 350

Nábytok

→ 408

Sprchovacie kúty

→ 16

Farebné vyhotovenie vane



Farebné vyhotovenie panelu

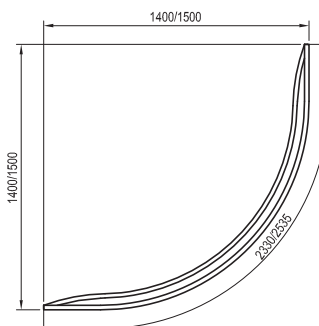
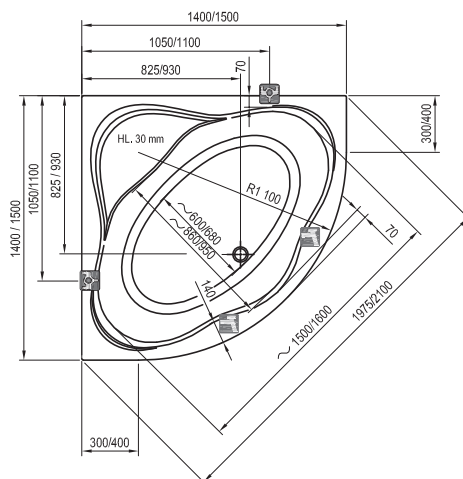
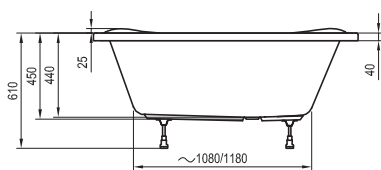


Obj. číslo	VAŇA	Rozmery (mm)	Rozmer balenia (cm)	Hmotnosť brutto (kg)	Cena bez DPH	Cena s DPH
C651000000	Vaňa NEW DAY 140x140	1400x1400x475	141x141x50	29,0	489,17	587
C661000000	Vaňa NEW DAY 150x150	1500x1500x475	151x151x50	33,5	522,50	627

Obj. číslo	PANELY A PODPORY	Rozmery (mm)	Rozmer balenia (cm)	Hmotnosť brutto (kg)	Cena bez DPH	Cena s DPH
CY65000000	Podpora NEW DAY,GENTIANA	88x11x5	88x11x5	6,4	48,33	58
CZF1000A00	Panel GENTIANA, NEW DAY 140 cm	5x55x58	5x55x58	7,0	200,00	240
CZG1000A00	Panel GENTIANA, NEW DAY 150 cm	5x59x58	5x59x58	7,1	210,00	252
B26500000N	Panelkit NEW DAY,GENTIANA	55x11x5	55x11x5	1,7	33,33	40

Obj. číslo	ODPORÚČANÉ VÝROBKY	Rozmery (mm)	Rozmer balenia (cm)	Hmotnosť brutto (kg)	Cena bez DPH	Cena s DPH
X01440	Vaňový sifón s napúšťaním cez prepád 570 C-C H/K, chrome	---	15x11x39	0,8	106,67	128
X01507	Vaňový sifón 570 B H/K, chrome	---	38x8,5x14,5	0,8	33,33	40
X01377	Vaňový sifón 570 C-C K/K, chrome	---	14x8x38	0,7	33,33	40
X01305	Vaňový sifón 570 B K/K, chrome	---	14x8x38	0,8	33,33	40

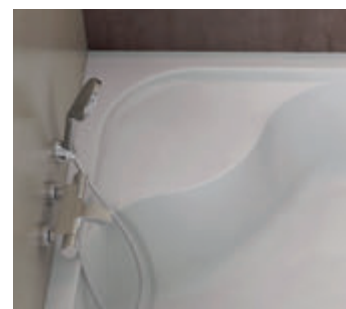
140 / 150 cm



Gentiana Rohová vaňa



Praktické sedadlo



Širšie okraje vane poskytujú ďalší odkladací priestor

Pohodlie a priestor pre dvoch

Priestorná a široká vaňa je zárukou komfortného kúpania

Neprehliadnite

1. Nožičky (podpora) nie sú súčasťou výrobku a je nutné ich objednať zvlášť.
2. Nutné objednať odtokový komplet (ovládaný bovdenom alebo systémom click-clack) s dĺžkou 570 mm.
3. K čelnému panelu je potrebné objednať panelkit.
4. Nie je možné doplniť vaňovou zástenou.
5. Vyrobené z PMMA a vystužené sklolaminátom. Je možné použiť batériu na okraj vane (pozrite technický náčrt).

Príslušenstvo

→ 322

Batérie

→ 472

Umývadlá

→ 350

Nábytok

→ 408

Sprchovacie kúty

→ 16

Farebné vyhotovenie vane



BIELA

Farebné vyhotovenie panelu



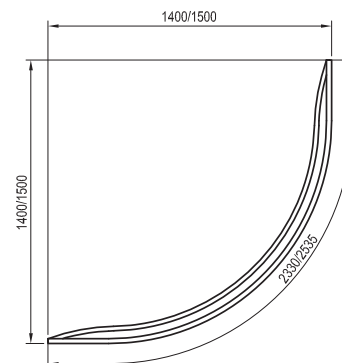
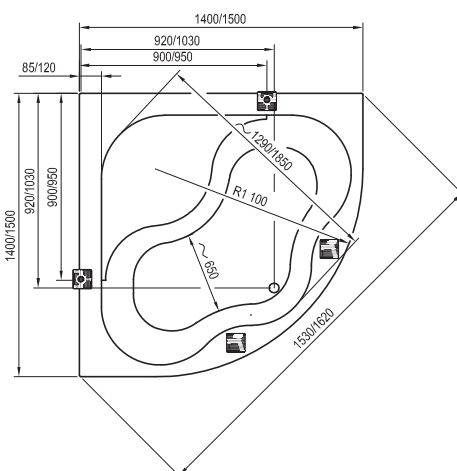
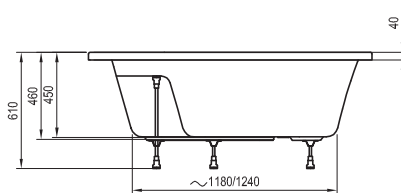
BIELA

Obj. číslo	VAŇA	Rozmery (mm)	Rozmer balenia (cm)	Hmotnosť brutto (kg)	Cena bez DPH	Cena s DPH
CF01000000	Vaňa GENTIANA 140x140	1400x1400x460	141x141x50	31,0	389,17	467
CG01000000	Vaňa GENTIANA 150x150	1500x1500x460	151x151x50	35,5	422,50	507

Obj. číslo	PANELY A PODPORY	Rozmery (mm)	Rozmer balenia (cm)	Hmotnosť brutto (kg)	Cena bez DPH	Cena s DPH
CY65000000	Podpora NEW DAY,GENTIANA	88x11x5	88x11x5	6,4	48,33	58
CZF1000A0	Panel GENTIANA, NEW DAY 140 cm	5x55x58	5x55x58	7,0	200,00	240
CZG1000A0	Panel GENTIANA, NEW DAY 150 cm	5x59x58	5x59x58	7,1	210,00	252
B26500000N	Panelkit NEW DAY,GENTIANA	55x11x5	55x11x5	1,7	33,33	40

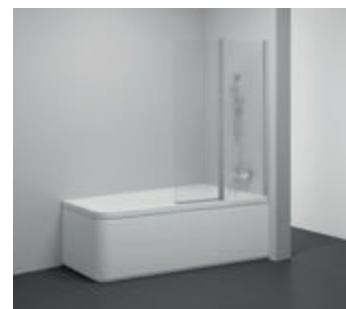
Obj. číslo	ODPORÚČANÉ VÝROBKY	Rozmery (mm)	Rozmer balenia (cm)	Hmotnosť brutto (kg)	Cena bez DPH	Cena s DPH
X01440	Vaňový sifón s napúšťaním cez prepad 570 C-C H/K, chrome	---	15x11x39	0,8	106,67	128
X01507	Vaňový sifón 570 B H/K, chrome	---	38x8,5x14,5	0,8	33,33	40
X01377	Vaňový sifón 570 C-C K/K, chrome	---	14x8x38	0,7	33,33	40
X01305	Vaňový sifón 570 B K/K, chrome	---	14x8x38	0,8	33,33	40

140 / 150cm
140 / 150cm



Využite doživotnú záruku na všetky vane! Viac info na ravak.sk

Záruka: 10 rokov - Podmienkou záruky je použitie originálnej podpory (nožičiek) RAVAK pre daný typ vane v súlade s montážnym návodom! Výrobky sú štandardne dodávané do 14 dní. Ceny sú uvedené v EUR.

10° Rohová vaňa

Po doplnení o vaňovú zástenu ponúka vaňa pohodlné sprchovanie



Súčasť konceptu 10° - zladený dizajn celej kúpeľne



reddot design award
winner 2015



Ovenčená cenami za dizajn

Veľký odkladací priestor či sedadlo

Dômyselné pootočenie o 10° ponúka veľa potrebného miesta navyše.

Neprehliadnite

1. Nožičky (podpora) nie sú súčasťou výroby a je nutné ich objednať zvlášť.
2. Nutné objednať odtokový komplet (ovládaný bovdenom alebo systémom click-clack) s dĺžkou 570 mm.
3. K čelnému panelu (ľavý alebo pravý) je potrebné objednať panelkit.
4. Je možné doplniť vaňovou zástenou 10CVS2.
5. Vyrobené z PMMA a vystužené sklolaminátom. Je možné použiť batériu na okraj vane (pozrite technický náčrt).

Príslušenstvo

→ 322

Vaňové zásteny

→ 326

Batérie

→ 512

Doplňky

→ 582

Čistiace prostriedky

→ 601

Farebné vyhotovenie vane



BIELA

Farebné vyhotovenie panelu



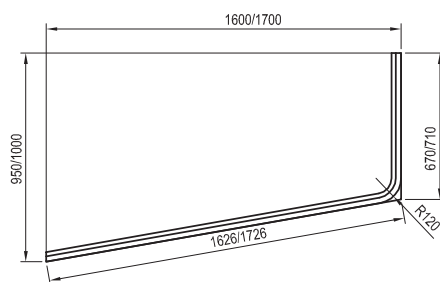
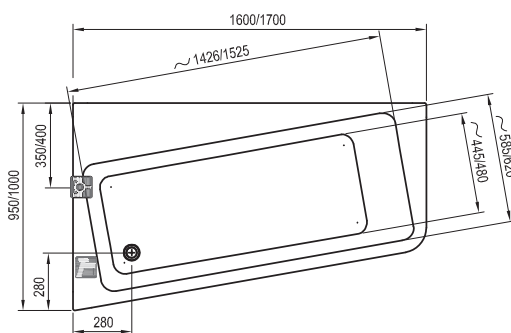
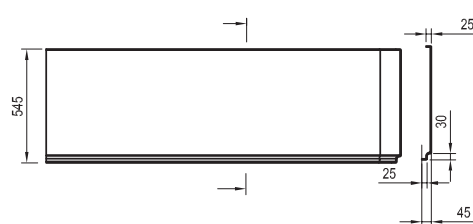
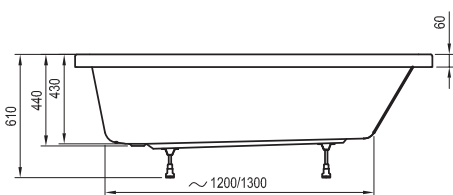
BIELA

Obj. číslo	VAŇA	Rozmery (mm)	Rozmer balenia (cm)	Hmotnosť brutto (kg)	Cena bez DPH	Cena s DPH
C831000000	Vaňa 10° 160x95 L	1600x950x440	165x97x50	24,9	395,83	475
C841000000	Vaňa 10° 160x95 P	1600x950x440	165x97x50	24,9	395,83	475
C811000000	Vaňa 10° 170x100 L	1700x1000x440	175x97x50	27,5	429,17	515
C821000000	Vaňa 10° 170x100 P	1700x1000x440	175x97x50	27,5	429,17	515

Obj. číslo	PANELY A PODPORY	Rozmery (mm)	Rozmer balenia (cm)	Hmotnosť brutto (kg)	Cena bez DPH	Cena s DPH
CY81000000	Podpora 10°, Chrome 160, 170 x 105	---	88x11x5	4,2	38,33	46
CZ83100A00	Panel čelný 10° 160 L	162x97x56	162x97x56	6,3	176,67	212
CZ84100A00	Panel čelný 10° 160 P	162x97x56	162x97x56	6,3	176,67	212
CZ81100A00	Panel čelný 10° 170 L	172x107x56	172x107x56	6,5	183,33	220
CZ82100A00	Panel čelný 10° 170 P	172x107x56	172x107x56	6,5	183,33	220
B28100000N	Panelkit 10°, BeHappy II, Chrome 160, 170 x 105	---	72x11x5	1,5	25,83	31

Obj. číslo	ODPORÚČANÉ VÝROBKY	Rozmery (mm)	Rozmer balenia (cm)	Hmotnosť brutto (kg)	Cena bez DPH	Cena s DPH
X01377	Vaňový sifón 570 C-C K/K, chrome	---	14x8x38	0,7	33,33	40
X01305	Vaňový sifón 570 B K/K, chrome	---	14x8x38	0,8	33,33	40
7QLA0C03Z1	10CVS2-100 L	1000	98x6x153	26,9	306,67	368
7QRA0C03Z1	10CVS2-100 R	1000	98x6x153	26,9	306,67	368

95 / 100 cm
160 / 170 cm



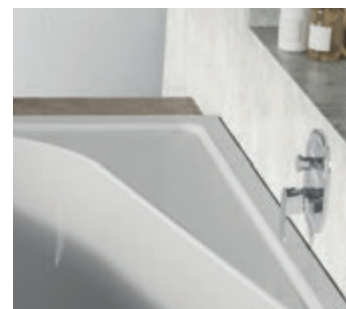
L

R

Využite doživotnú záruku na všetky vane! Viac info na ravak.sk.

Záruka: 10 rokov - Podmienkou záruky je použitie originálnej podpory (nožičiek) RAVAK pre daný typ vane v súlade s montážnym návodom! Výrobky sú štandardne dodávané do 14 dní. Ceny sú uvedené v EUR.

Chrome Rohová vaňa



Priestor v rohu vane ponúka množstvo potrebného miesta navyše



Orientácia ležania umožňuje pohľad do kúpeľne



Odporúčame podomietkovú batériu Chrome a napúšťanie prepacom

Veľký odkladací priestor či sedadlo

Súčasť konceptu Chrome - zladený dizajn celej kúpeľne.

Neprehliadnite

1. Nožičky (podpora) nie sú súčasťou výroby a je nutné ich objednať zvlášť.
2. Nutné objednať odtokový komplet (ovládaný bovdenom alebo systémom click-clack) s dĺžkou 570 mm.
3. K panelu A (ľavý alebo pravý) je potrebné objednať panelkit.
4. Nie je možné doplniť vaňovou zástenou.
5. Vyrobené z PMMA a vystužené sklolaminátom. Je možné použiť batériu na okraj vane (pozrite technický náčrt).

Príslušenstvo

→ 322

Batérie

→ 518

Umývadlá

→ 376

Nábytok

→ 426

Doplňky

→ 582

Farebné vyhotovenie vane



Farebné vyhotovenie panelu

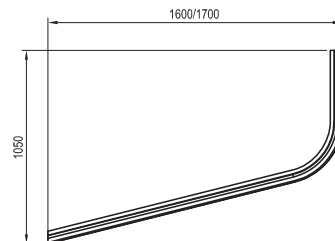
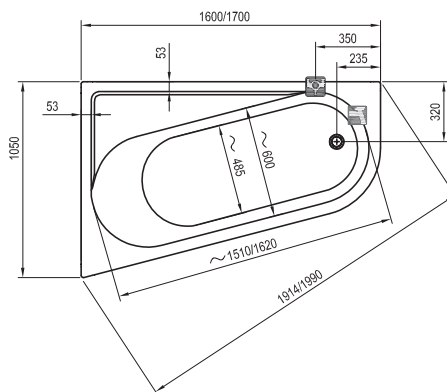
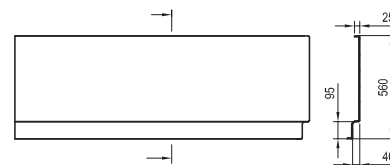
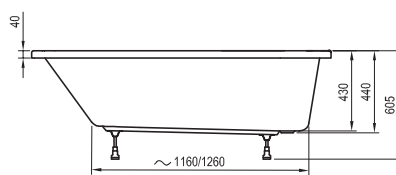


Obj. číslo	VAŇA	Rozmery (mm)	Rozmer balenia (cm)	Hmotnosť brutto (kg)	Cena bez DPH	Cena s DPH
CA5100000	Vaňa CHROME 160x105 L	1600x1050x440	165x107x48	22,6	415,83	499
CA6100000	Vaňa CHROME 160x105 R	1600x1050x440	165x107x48	22,6	415,83	499
CA3100000	Vaňa CHROME 170x105 L	1700x1050x440	175x107x48	27,0	449,17	539
CA4100000	Vaňa CHROME 170x105 R	1700x1050x440	175x107x48	27,0	449,17	539

Obj. číslo	PANELY A PODPORY	Rozmery (mm)	Rozmer balenia (cm)	Hmotnosť brutto (kg)	Cena bez DPH	Cena s DPH
CY8100000	Podpora 10°, Chrome 160, 170 x 105	---	88x11x5	4,2	38,33	46
CZA5100A00	Panel CHROME 160x105 L	162x107x55	162x107x55	6,2	176,67	212
CZA6100A00	Panel CHROME 160x105 R	162x107x55	162x107x55	6,2	176,67	212
CZA3100A00	Panel CHROME 170x105 L	172x107x55	172x107x55	6,5	183,33	220
CZA4100A00	Panel CHROME 170x105 R	172x107x55	172x107x55	6,4	183,33	220
B28100000N	Panelkit 10°, BeHappy II, Chrome 160, 170 x 105	---	72x11x5	1,5	25,83	31

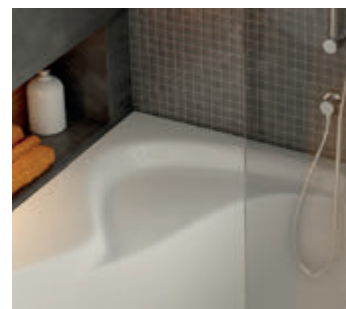
Obj. číslo	ODPORÚČANÉ VÝROBKY	Rozmery (mm)	Rozmer balenia (cm)	Hmotnosť brutto (kg)	Cena bez DPH	Cena s DPH
X01377	Vaňový sifón 570 C-C K/K, chrome	---	14x8x38	0,7	33,33	40
X01305	Vaňový sifón 570 B K/K, chrome	---	14x8x38	0,8	33,33	40
7QLA0C03Z1	10CVS2-100 L	1000	98x6x153	26,9	306,67	368
7QRA0C03Z1	10CVS2-100 R	1000	98x6x153	26,9	306,67	368

160 / 170 cm
105 cm



Využite doživotnú záruku na všetky vane! Viac info na ravak.sk.
Záruka: 10 rokov - Podmienkou záruky je použitie originálnej podpory (nožičiek) RAVAK pre daný typ vane v súlade s montážnym návodom! Ceny sú uvedené v EUR.
Výrobky sú štandardne dodávané do 14 dní.

Rosa II Rohová vaňa



Praktické sedadlo



Súčasť konceptu Rosa - zladený kúpeľňový dizajn

STORZ

Dizajn z dielne renomovaných automobilových návrhárov

Priestorný sprchovací kút a komfortná vaňa v jednom

Sprchovacia časť vane má ploché a široké dno a integrované sedadlo. V kombinácii s vaňovou zástenou ponúka široký a bezpečný sprchovací priestor. Vaňová časť má pozvoľnú chrbtovú časť na pohodlné ležanie.

Neprehliadnite

1. Nožičky (podpora) nie sú súčasťou výrobku a je nutné ich objednať zvlášť.
2. Nutné objednať odtokový komplet (ovládaný bovdenom alebo systémom click-clack) s dĺžkou 570 mm.
3. K panelu A (ľavý alebo pravý) je potrebné objednať panelkit.
4. Je možné doplniť vaňovou zástenou CVSK1 alebo VSK2.
5. Vyrobené z PMMA a vystužené sklolaminátom. Je možné použiť batériu na okraj vane (pozrite technický náčrt).

Príslušenstvo

→ 322

Vaňové zásteny

→ 326

Batérie

→ 472

Doplňky

→ 582

Čistiace prostriedky

→ 601

210l
235l
260l

OBJEM

26 kg
29 kg
32 kg

HMOTNOSŤ



KONCEPTY

L/P

L/P VARIANT

10

10 ROKOV
ZÁRUKA

Rosa II

Farebné vyhotovenie vane



BIELA

Farebné vyhotovenie panelu

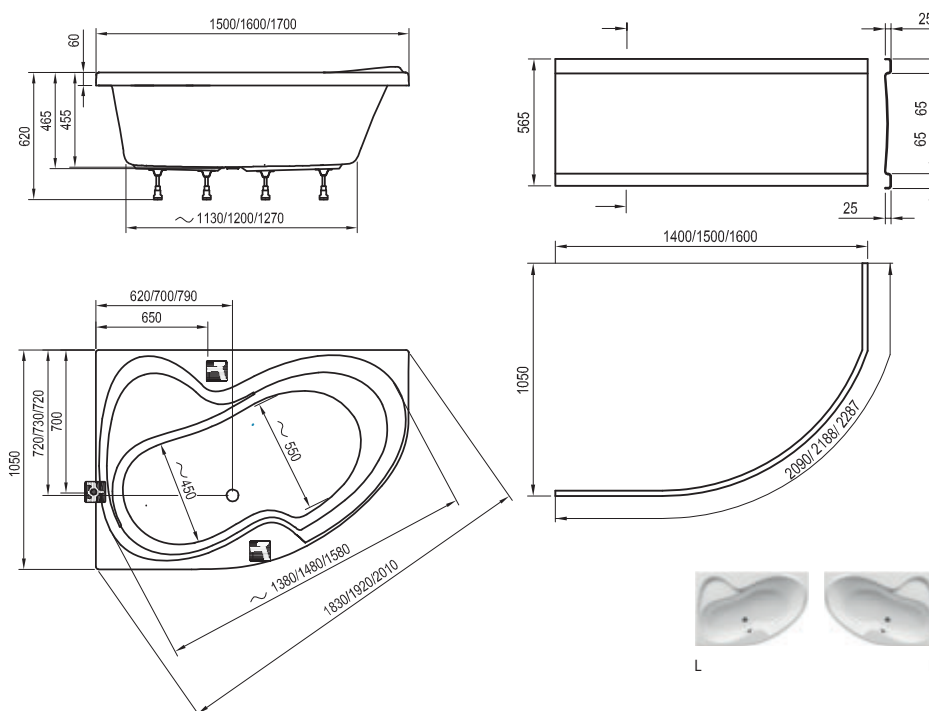


BIELA

Obj. číslo	VAŇA	Rozmery (mm)	Rozmer balenia (cm)	Hmotnosť brutto (kg)	Cena bez DPH	Cena s DPH
CK21000000	Vaňa ROSA II 150x105 L	1500x1050x465	152x105x50	26,0	399,17	479
CJ21000000	Vaňa ROSA II 150x105 P	1500x1050x465	152x105x50	26,0	399,17	479
CM21000000	Vaňa ROSA II 160x105 L	1600x1050x465	162x105x50	28,5	419,17	503
CL21000000	Vaňa ROSA II 160x105 P	1600x1050x465	161x105x50	28,5	419,17	503
C221000000	Vaňa ROSA II 170x105 L	1700x1050x465	172x105x50	31,5	459,17	551
C421000000	Vaňa ROSA II 170x105 P	1700x1050x465	172x105x50	31,5	459,17	551

Obj. číslo	PANELY A PODPORY	Rozmery (mm)	Rozmer balenia (cm)	Hmotnosť brutto (kg)	Cena bez DPH	Cena s DPH
CY55000000	Podpora ROSA univerzálna	---	88x11x5	4,4	38,33	46
CZK1200ANO	Panel ROSA II L 150 cm	1500x1050x555	3x48x60	6,3	200,00	240
CZJ1200ANO	Panel ROSA II P 150 cm	1500x1050x555	3x48x60	6,3	200,00	240
CZM1200ANO	Panel ROSA II L 160 cm	1600x1050x555	3x52x60	6,6	200,00	240
CZL1200ANO	Panel ROSA II P 160 cm	1600x1050x555	3x52x60	6,6	200,00	240
CZ21200ANO	Panel ROSA II L 170 cm	1700x1050x555	3x56x60	6,8	203,33	244
CZ41200ANO	Panel ROSA II P 170 cm	1700x1050x555	3x56x60	6,8	203,33	244
B23000100N	Panelkit ROSA univerzálny	---	72x11x5	3,3	40,00	48

Obj. číslo	ODPORÚČANÉ VÝROBKY	Rozmery (mm)	Rozmer balenia (cm)	Hmotnosť brutto (kg)	Cena bez DPH	Cena s DPH
X01305	Vaňový sifón 570 B K/K, chrome	---	14x8x38	0,8	33,33	40
X01438	Vaňový sifón s napúšťaním cez prepad 570 B H/K, chrome	---	15x11x39	0,9	106,67	128
7QLM0C00Y1	CVSK1 ROSA 140/150 L	---	84x5x156	25,7	349,17	419
76L80100Z1	VSK2 ROSA 150 L	---	48x8x153	13,6	270,00	324

150 / 160 / 170 cm
105 cmVyužite doživotnú záruku na všetky vane! Viac info na ravak.sk.

Záruka: 10 rokov - Podmienkou záruky je použitie originálnej podpory (nožičiek) RAVAK pre daný typ vane v súlade s montážnym návodom! Výrobky sú štandardne dodávané do 14 dní. Ceny sú uvedené v EUR.

Rosa 95 Rohová vaňa



Zoštíhlený variant 95 cm aj pre menšie kúpeľne



Praktické sedadlo



Súčasť konceptu Rosa - zladený kúpeľňový dizajn

Priestorný sprchovací kút a komfortná vaňa v jednom

Sprchovacia časť vane má ploché a široké dno a integrované sedadlo. V kombinácii s vaňovou zástenou ponúka široký a bezpečný sprchovací priestor. Vaňová časť má pozvoľnú chrbtovú časť na pohodlné ležanie.

Neprehliadnite

1. Nožičky (podpora) nie sú súčasťou výrobku a je nutné ich objednať zvlášť.
2. Nutné objednať odtokový komplet (ovládaný bovdenom alebo systémom click-clack) s dĺžkou 570 mm.
3. K panelu A (ľavý alebo pravý) je potrebné objednať panelkit.
4. Je možné doplniť vaňovou zástenou CVSK1 alebo VSK2.
5. Vyrobené z PMMA a vystužené sklolaminátom. Je možné použiť batériu na okraj vane (pozrite technický náčrt).

Príslušenstvo

→ 322

Vaňové zásteny

→ 326

Batérie

→ 472

Doplňky

→ 582

Čistiace prostriedky

→ 601

Farebné vyhotovenie vane



Farebné vyhotovenie panelu

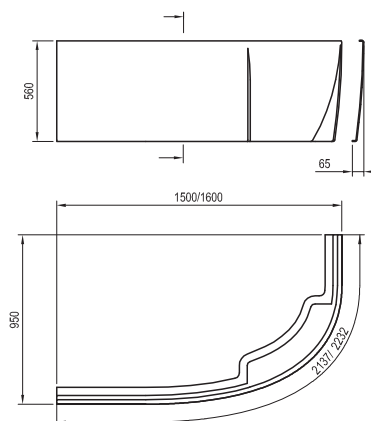
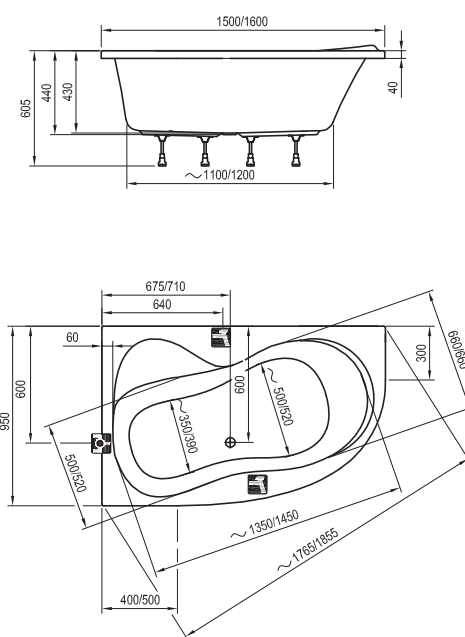


Obj. číslo	VAŇA	Rozmery (mm)	Rozmer balenia (cm)	Hmotnosť brutto (kg)	Cena bez DPH	Cena s DPH
C55100000	Vaňa ROSA 95 150x95 L	1500x950x440	151x95x50	24,0	315,83	379
C56100000	Vaňa ROSA 95 150x95 R	1500x950x440	153x95x50	24,0	315,83	379
C57100000	Vaňa ROSA 95 160x95 L	1600x950x440	163x95x50	26,0	332,50	399
C58100000	Vaňa ROSA 95 160x95 R	1600x950x440	163x95x50	26,0	332,50	399

Obj. číslo	PANELY A PODPORY	Rozmery (mm)	Rozmer balenia (cm)	Hmotnosť brutto (kg)	Cena bez DPH	Cena s DPH
CY5500000	Podpora ROSA univerzálna	---	88x11x5	4,4	38,33	46
CZ55100A00	Panel čelný ROSA 95 L 150 cm	1500x950x560	3x48x59	6,0	196,67	236
CZ56100A00	Panel čelný ROSA 95 R 150 cm	1500x950x560	3x48x59	6,0	200,00	240
CZ57100A00	Panel čelný ROSA 95 L 160 cm	1600x950x560	3x51x59	6,1	200,00	240
CZ58100A00	Panel čelný ROSA 95 R 160 cm	1600x950x560	3x51x59	6,1	200,00	240
B23000100N	Panelkit ROSA univerzálny	---	72x11x5	3,3	40,00	48

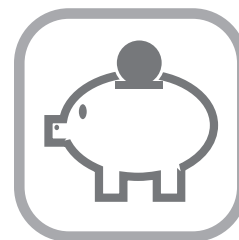
Obj. číslo	ODPORÚČANÉ VÝROBKY	Rozmery (mm)	Rozmer balenia (cm)	Hmotnosť brutto (kg)	Cena bez DPH	Cena s DPH
X01305	Vaňový sifón 570 B K/K, chrome	---	14x8x38	0,8	33,33	40
X01438	Vaňový sifón s napúšťaním cez prepád 570 B H/K, chrome	---	15x11x39	0,9	106,67	128
7QLM0C00Y1	CVSK1 ROSA 140/150 L	---	84x5x156	25,7	349,17	419
76L8010041	VSK2 ROSA 150 L	---	48x8x153	6,7	173,33	208

150 / 160cm
95cm



Využite doživotnú záruku na všetky vane! Viac info na ravak.sk.
Záruka: 10 rokov - Podmienkou záruky je použitie originálnej podpory (nožičiek) RAVAK pre daný typ vane v súlade s montážnym návodom! Výrobky sú štandardne dodávané do 14 dní. Ceny sú uvedené v EUR.

Rosa I Rohová vaňa



Výhodný pomer ceny a užitkových vlastností



Praktické sedadlo



Súčasť konceptu Rosa - zladený kúpeľňový dizajn

Priestorný sprchovací kút a komfortná vaňa v jednom

Sprchovacia časť vane má ploché a široké dno a integrované sedadlo. V kombinácii s vaňovou zástenou ponúka široký a bezpečný sprchovací priestor. Vaňová časť má pozvoľnú chrbtovú časť na pohodlné ležanie.

Neprehliadnite

1. Nožičky (podpora) nie sú súčasťou výrobku a je nutné ich objednať zvlášť.
2. Nutné objednať odtokový komplet (ovládaný bovdenom alebo systémom click-clack) s dĺžkou 570 mm.
3. K panelu A (ľavý alebo pravý) je potrebné objednať panelkit.
4. Je možné doplniť vaňovou zástenou CVSK1 alebo VSK2.
5. Vyrobené z PMMA a vystužené sklolaminátom. Je možné použiť batériu na okraj vane (pozrite technický náčrt).

Príslušenstvo

→ 322

Vaňové zásteny

→ 326

Batérie

→ 472

Doplňky

→ 582

Čistiace prostriedky

→ 601



Farebné vyhotovenie vane



BIELA

Farebné vyhotovenie panelu



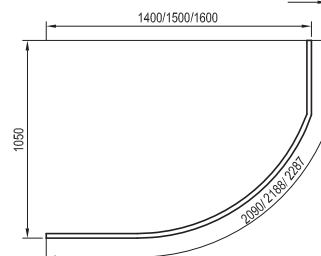
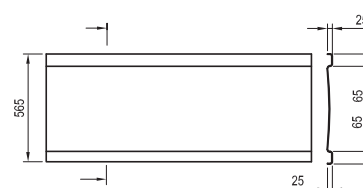
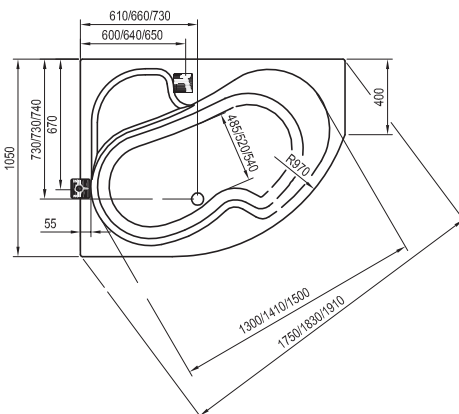
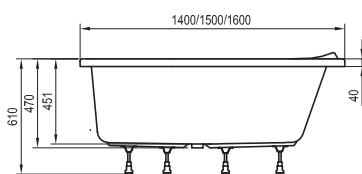
BIELA

Obj. číslo	VAŇA	Rozmery (mm)	Rozmer balenia (cm)	Hmotnosť brutto (kg)	Cena bez DPH	Cena s DPH
CI01000000	Vaňa ROSA 140x105 L	1400x1050x470	143x107x50	23,0	332,50	399
CV01000000	Vaňa ROSA 140x105 P	1400x1050x470	143x107x50	23,0	332,50	399

Obj. číslo	PANELY A PODPORY	Rozmery (mm)	Rozmer balenia (cm)	Hmotnosť brutto (kg)	Cena bez DPH	Cena s DPH
CY55000000	Podpora ROSA univerzálna	---	88x11x5	4,4	38,33	46
CZH1000A00	Panel ROSA 140 cm	1400x1050x565	3x49x59	6,2	186,67	224
B23000100N	Panelkit ROSA univerzálny	---	72x11x5	3,3	40,00	48

Obj. číslo	ODPORÚČANÉ VÝROBKY	Rozmery (mm)	Rozmer balenia (cm)	Hmotnosť brutto (kg)	Cena bez DPH	Cena s DPH
X01377	Vaňový sifón 570 C-C K/K, chrome	---	14x8x38	0,7	33,33	40
X01440	Vaňový sifón s napúšťaním cez prepad 570 C-C H/K, chrome	---	15x11x39	0,8	106,67	128
7QLM0U00Y1	CVSK1 ROSA 140/150 L	---	84x5x156	25,7	365,83	439
76P70100Z1	VSK2 ROSA 140 P	---	46x8x153	13,2	266,67	320

140 / 150 / 160 cm
105 cm



Využite doživotnú záruku na všetky vane! Viac info na ravak.sk.

Záruka: 10 rokov - Podmienkou záruky je použitie originálnej podpory (nožičiek) RAVAK pre daný typ vane v súlade s montážnym návodom! Výrobky sú štandardne dodávané do 14 dní. Ceny sú uvedené v EUR.

Avocado Rohová vaňa



Vaňa s umývadlom na ploche klasickej vane



Dizajnové zladené umývadlo s dostatkom odkladacieho priestoru

STORZ

Dizajn z dielne renomovaných automobilových návrhárov

Rieši neriešiteľné

Pohodlná a úsporná presne tam, kde to skutočne oceníte.

Neprehliadnite

1. Nožičky (podpora) nie sú súčasťou výrobku a je nutné ich objednať zvlášť.
2. Nutné objednať odtokový komplet (ovládaný bovdenom alebo systémom click-clack) s dĺžkou 570 mm.
3. K panelu A (ľavý alebo pravý) je potrebné objednať panelkit.
4. Nie je možné doplniť vaňovou zástenou.
5. Nie je možné použiť napúšťanie prepacom.

Príslušenstvo

→ 322

Batérie

→ 472

Umývadlá

→ 350

Nábytok

→ 408

Sprchovacie kúty

→ 16

Farebné vyhotovenie vane



BIELA

Farebné vyhotovenie panelu



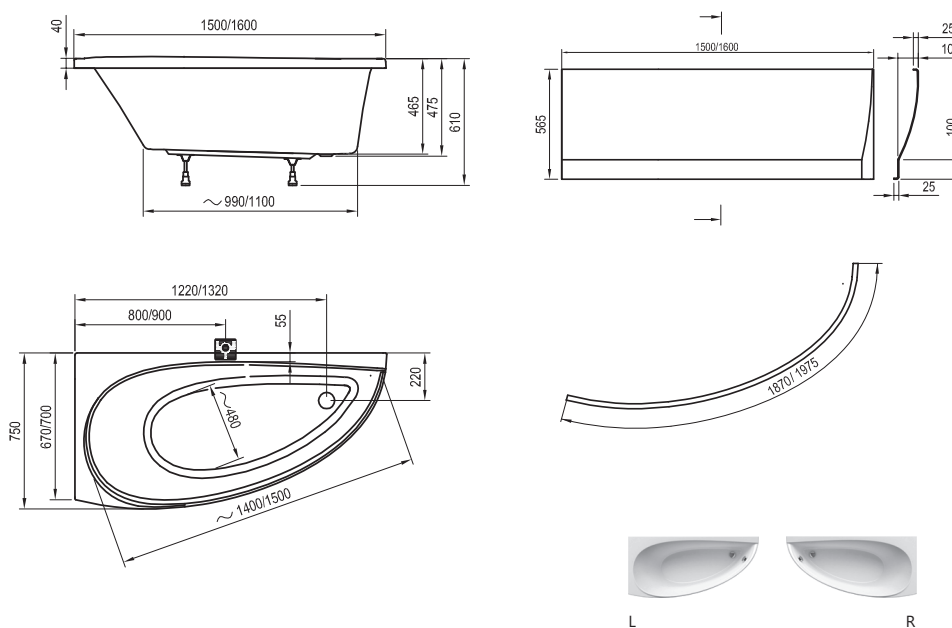
BIELA

Obj. číslo	VAŇA	Rozmery (mm)	Rozmer balenia (cm)	Hmotnosť brutto (kg)	Cena bez DPH	Cena s DPH
CT01000000	Vaňa AVOCADO 150 L	1500x750x475	152x77x50	19,5	315,83	379
CS01000000	Vaňa AVOCADO 150 P	1500x750x475	152x77x50	19,5	315,83	379
CQ01000000	Vaňa AVOCADO 160 L	1600x750x475	162x77x50	21,5	332,50	399
CH01000000	Vaňa AVOCADO 160 P	1600x750x475	162x77x50	21,5	332,50	399

Obj. číslo	PANELY A PODPORY	Rozmery (mm)	Rozmer balenia (cm)	Hmotnosť brutto (kg)	Cena bez DPH	Cena s DPH
CYS0000000	Podpora AVOCADO	---	62x11x5	3,5	31,67	38
CZT1000A00	Panel AVOCADO 150 L	1500x750x565	4x32x60	5,3	173,33	208
CZS1000A00	Panel AVOCADO 150 P	1500x750x565	4x32x60	5,3	173,33	208
CZQ1000A00	Panel AVOCADO 160 L	1600x750x565	4x36x60	6,2	176,67	212
CZI1000A00	Panel AVOCADO 160 P	1600x750x565	4x36x60	6,2	176,67	212
B28000000N	Panelkit AVOCADO	---	49x11x5	1,3	23,33	28

Obj. číslo	ODPORÚČANÉ VÝROBKY	Rozmery (mm)	Rozmer balenia (cm)	Hmotnosť brutto (kg)	Cena bez DPH	Cena s DPH
X01305	Vaňový sifón 570 B K/K, chrome	---	14x8x38	0,8	33,33	40
X01377	Vaňový sifón 570 C-C K/K, chrome	---	14x8x38	0,7	33,33	40

75 cm
150 / 160 cm



Využite doživotnú záruku na všetky vane! Viac info na ravak.sk.

Záruka: 10 rokov - Podmienkou záruky je použitie originálnej podpory (nožičiek) RAVAK pre daný typ vane v súlade s montážnym návodom! Výrobky sú štandardne dodávané do 14 dní. Ceny sú uvedené v EUR.

BeHappy II Rohová vaňa



Vaňa s umývadlom na ploche klasickej vane



Presne pasujúca trojdielna zástena na pohodlné sprchovanie



Súčasť konceptu BeHappy II - zladený dizajn celej kúpeľne

Priestorovo najúspornejšie riešenie modernej kúpeľne

Na ploche klasickej vane sa pohodlne vykúpete a osprchujete, taktiež si umyjete ruky.

Neprehliadnite

- 1.** Nožičky (podpora) nie sú súčasťou výrobu a je nutné ich objednať zvlášť.
- 2.** Nutné objednať odtokový komplet (ovládaný bovdenom alebo systémom click-clack) s dĺžkou 570 mm. Nie je možné použiť napúšťanie prepacom.
- 3.** K čelnému panelu je potrebné objednať panelkit.
- 4.** Je možné doplniť vaňovou zástenou VS3 100 (k vaniam s rozmerom 150 a 160 cm), VS3 115 (k vaniam s rozmerom 170 cm).
- 5.** Pozor na určovanie ľavého a pravého variantu, pozrite nákres.

Príslušenstvo

→ 322

Vaňové zásteny

→ 326

Batérie

→ 472

Doplňky

→ 580

Umývadlo BeHappy

→ 399

Farebné vyhotovenie vane



Farebné vyhotovenie panelu

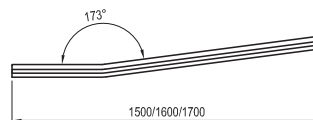
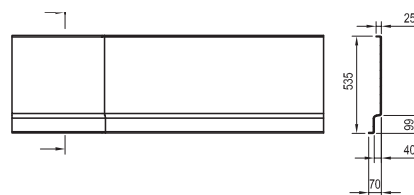
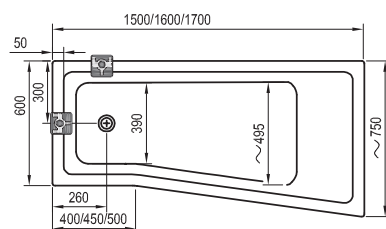
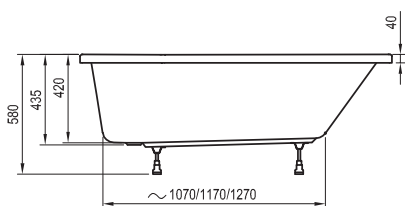


Obj. číslo	VAŇA	Rozmery (mm)	Rozmer balenia (cm)	Hmotnosť brutto (kg)	Cena bez DPH	Cena s DPH
C981000000	Vaňa BE HAPPY II 150x75 L	1500x750x435	155x77x48	20,8	296,67	356
C991000000	Vaňa BE HAPPY II 150x75 R	1500x750x435	155x77x48	20,8	296,67	356
C961000000	Vaňa BE HAPPY II 160x75 L	1600x750x435	165x77x48	21,4	306,67	368
C971000000	Vaňa BE HAPPY II 160x75 R	1600x750x435	165x77x48	21,4	306,67	368
C941000000	Vaňa BE HAPPY II 170x75 L	1700x750x435	175x77x48	21,4	315,83	379
C951000000	Vaňa BE HAPPY II 170x75 R	1700x750x435	175x77x48	21,4	315,83	379

Obj. číslo	PANELY A PODPORY	Rozmery (mm)	Rozmer balenia (cm)	Hmotnosť brutto (kg)	Cena bez DPH	Cena s DPH
CY94000000	Podpora BE HAPPY II	---	66x11x5	3,6	35,00	42
CZ98100A00	Panel čelný BE HAPPY II 150 L	1500x750x535	152x77x56	4,4	153,33	184
CZ99100A00	Panel čelný BE HAPPY II 150 R	1500x750x535	152x77x56	4,2	153,33	184
CZ96100A00	Panel čelný BE HAPPY II 160 L	1600x750x535	162x77x56	4,7	156,67	188
CZ97100A00	Panel čelný BE HAPPY II 160 R	1600x750x535	162x77x56	4,7	156,67	188
CZ94100A00	Panel čelný BE HAPPY II 170 L	1700x750x535	172x77x56	4,9	160,00	192
CZ95100A00	Panel čelný BE HAPPY II 170 R	1700x750x535	172x77x56	4,9	160,00	192
B28100000N	Panelkit 10°, BeHappy II, Chrome 160, 170 x 105	---	72x11x5	1,5	25,83	31

Obj. číslo	ODPORÚČANÉ VÝROBKY	Rozmery (mm)	Rozmer balenia (cm)	Hmotnosť brutto (kg)	Cena bez DPH	Cena s DPH
X01377	Vaňový sifón 570 C-C K/K, chrome	---	14x8x38	0,7	33,33	40
795P0100Z1	VS3 100	---	37x5x142	14,1	200,00	240
795P0U00Z1	VS3 100	---	37x5x142	14,1	206,67	248
795S0100Z1	VS3 115	---	42x5x142	16,0	226,67	272

75 cm
150 / 160 / 170 cm



Asymmetric Rohová vaňa



Praktické sedadlo



Umožňuje pohľad z vane smerom do kúpeľne

Prijemný pomer úžitkových vlastností a ceny

V porovnaní s ostatnými vaňami je rozmerovo úspornejšia, pritom však poskytuje porovnateľný priestor na kúpanie.

Neprehliadnite

1.

Nožičky (podpora) nie sú súčasťou výrobku a je nutné ich objednať zvlášť.

2.

Nutné objednať odtokový komplet (ovládaný bovdenom alebo systémom click-clack) s dĺžkou 570 mm.

3.

Nie je možné doplniť vaňovou zástenou.

4.

Je možné použiť batériu na okraj vane (pozrite technický náčrt).

Vyrobené z PMMA a vystužené sklolaminátom.

Príslušenstvo

→ 322

Batérie

→ 472

Umývadlá

→ 350

Nábytok

→ 408

Sprchovacie kúty

→ 16



Asymmetric

Farebné vyhotovenie vane



BIELA

Farebné vyhotovenie panelu



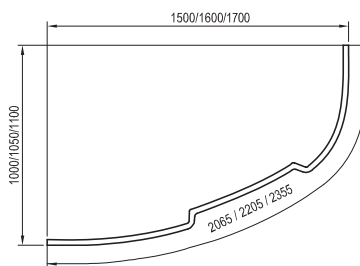
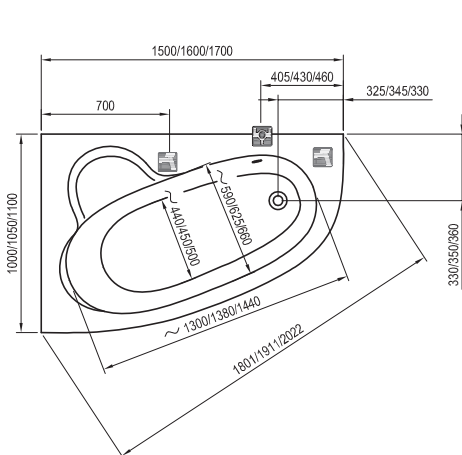
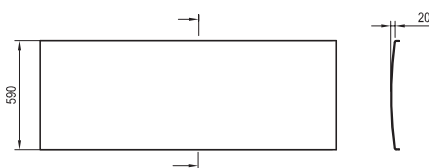
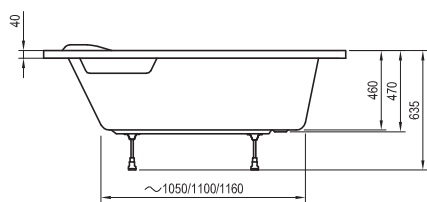
BIELA

Obj. číslo	VAŇA	Rozmery (mm)	Rozmer balenia (cm)	Hmotnosť brutto (kg)	Cena bez DPH	Cena s DPH
C441000000	Vaňa ASYMMETRIC 150x100 L	1500x1000x470	151x103x50	25,0	319,17	383
C451000000	Vaňa ASYMMETRIC 150x100 R	1500x1000x470	151x103x50	25,0	319,17	383
C461000000	Vaňa ASYMMETRIC 160x105 L	1600x1050x470	161x107x50	27,0	352,50	423
C471000000	Vaňa ASYMMETRIC 160x105 R	1600x1050x470	161x107x50	27,0	352,50	423
C481000000	Vaňa ASYMMETRIC 170x110 L	1700x1100x470	171x112x50	29,1	392,50	471
C491000000	Vaňa ASYMMETRIC 170x110 R	1700x1100x470	171x112x50	29,1	392,50	471

Obj. číslo	PANELY A PODPORY	Rozmery (mm)	Rozmer balenia (cm)	Hmotnosť brutto (kg)	Cena bez DPH	Cena s DPH
CY44000000	Podpora ASYMMETRIC	---	86x11x5	4,1	38,33	46
CZ44100000	Panel čelný ASYMMETRIC 150 L	1500x1000x590	3x37x62	5,5	138,33	166
CZ45100000	Panel čelný ASYMMETRIC 150 R	1500x1000x590	3x37x62	5,5	138,33	166
CZ46100000	Panel čelný ASYMMETRIC 160 L	1600x1050x590	3x41x62	5,7	148,33	178
CZ47100000	Panel čelný ASYMMETRIC 160 R	1600x1050x590	3x41x62	5,7	148,33	178
CZ48100000	Panel čelný ASYMMETRIC 170 L	1700x1100x590	3x45x62	5,9	151,67	182
CZ49100000	Panel čelný ASYMMETRIC 170 R	1700x1100x590	3x45x62	5,9	151,67	182

Obj. číslo	ODPORÚČANÉ VÝROBKY	Rozmery (mm)	Rozmer balenia (cm)	Hmotnosť brutto (kg)	Cena bez DPH	Cena s DPH
X01305	Vaňový sifón 570 B K/K, chrome	---	14x8x38	0,8	33,33	40
X01377	Vaňový sifón 570 C-C K/K, chrome	---	14x8x38	0,7	33,33	40
X01438	Vaňový sifón s napúšťaním cez prepad 570 B H/K, chrome	---	15x11x39	0,9	106,67	128
X01440	Vaňový sifón s napúšťaním cez prepad 570 C-C H/K, chrome	---	15x11x39	0,8	106,67	128





150 / 160 / 170 cm
100 / 105 / 110 cm













Využite doživotnú záruku na všetky vane! Viac info na ravak.sk.

Záruka: 10 rokov - Podmienkou záruky je použitie originálnej podpory (nožičiek) RAVAK pre daný typ vane v súlade s montážnym návodom! Výrobky sú štandardne dodávané do 14 dní. Ceny sú uvedené v EUR.






Vaňové sifóny s napúšťaním cez prepad

	Názov	Obj. číslo	Množstvo v balení	Cena bez DPH	Cena s DPH
	Vaňový sifón s napúšťaním cez prepad 570 B H/K, chrome	X01438	1	106,67	128
	Vaňový sifón s napúšťaním cez prepad 800 B H/K, chrome	X01504	1	110,00	132
	Vaňový sifón s napúšťaním cez prepad 570 C-C H/K, chrome	X01440	1	106,67	128
	Vaňový sifón s napúšťaním cez prepad 800 C-C H/K, chrome	X01505	1	110,00	132












Klasické vaňové sifóny s prepacom

	Názov	Obj. číslo	Množstvo v balení	Cena bez DPH	Cena s DPH
	Vaňový sifón 570 B K/K, chrome	X01305	2	33,33	40
new 	Vaňový sifón 570 B K/K, white mat	X01843		66,67	80
	Vaňový sifón 570 B K/K, čierna	X01745	2	66,67	80
new 	Vaňový sifón 570 B K/K, graphite brushed	X01844		106,67	128
new 	Vaňový sifón 570 B K/K, rose gold brushed	X01845		86,67	104
	Vaňový sifón 800 B K/K, chrome	X01318	2	36,67	44
new 	Vaňový sifón 800 B K/K, white mat	X01847		70,00	84
new 	Vaňový sifón 800 B K/K, black	X01846		70,00	84
new 	Vaňový sifón 800 B K/K, graphite brushed	X01848		113,33	136
new 	Vaňový sifón 800 B K/K, rose gold brushed	X01849		93,33	112

Klasické vaňové sifóny s prepacom

	Názov	Obj. číslo	Množstvo v balení	Cena bez DPH	Cena s DPH
	Vaňový sifón 570 B H/K, chrome	X01507	2	33,33	40
	Vaňový sifón 800 B H/K, chrome	X01506	2	36,67	44
	Vaňový sifón 570 C-C K/K, chrome	X01377	2	33,33	40
	Vaňový sifón 800 C-C K/K, chrome	X01472	2	36,67	44
	Vaňový sifón 570 C-C K/K, čierna	X01746	2	66,67	80

Krycie lišty

	Názov	Obj. číslo	Množstvo v balení	Cena bez DPH	Cena s DPH
	Krycia lišta 6/1100 biela	XB441100001	1	2,50	3
	Krycia lišta 6/2000 biela	XB442000001	1	3,33	4
	Sada pre kryciu lištu 6 (2 koncovky, 2 spojky)	B440000001	1	3,33	4
	Krycia lišta 10/1100 biela	XB451100001	1	3,33	4
	Krycia lišta 10/2000 biela	XB452000001	1	6,67	8
	Koncovka krycej lišty 10	XB430001001	1	0,83	1
	Krycia lišta 11/1100 biela	XB461100001	1	3,33	4
	Krycia lišta 11/2000 biela	XB462000001	1	6,67	8
	Sada pre kryciu lištu 11 (2 koncovky, 2 spojky)	B460000001	1	3,33	4
	Silikón 310 ml BIELY - RAVAK PROFESIONAL	X01200	1	9,17	11
	Silikón 310 ml transparentný - RAVAK PROFESIONAL	X01201	1	9,17	11

Vaňové zásteny




OCHRANA SKLA

Sklo je chránené technológiou povrchovej úpravy RAVAK AntiCalc®


Pohodlné sprchovanie vo vani

Vaňové zásteny vám zaručia pohodlné sprchovanie postojacky.


Udržia kúpeľňu v suchu

Vaňové zásteny zabraňujú rozstrekú vody na podlahu, takže kúpeľňa zostane po sprchovaní suchá a bezpečná. Vaňu s vaňovou zástenou alebo dverami ocenia nielen dospelí, ale predovšetkým deti, ktoré milujú špliechanie.


Moderný dizajn a poctivé materiály

Dokonale zvládnuté výrobné postupy a materiál od najlepších dodávateľov garantuje prvotriednu kvalitu.

Široký sortiment

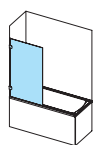
Najširšia ponuka na trhu – k obdĺžnikovým či rohovým vaniam, s rôznymi spôsobmi otvárania či skladania, s možnosťou výberu výplne.

Veľmi jednoduchá montáž

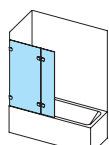
Inštalácia vaňovej zásteny je veľmi jednoduchá a zvládne ju prakticky každý. Upevňuje sa len pomocou niekoľkých skrutiek do steny. Zástenu je tak možné inštalovať aj do existujúcej kúpeľne.

Atypické riešenia

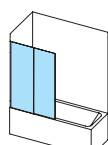
Pri všetkých vaňových zástenách sme schopní ponúknuť aj výrobu atypických vaňových zásten na mieru.



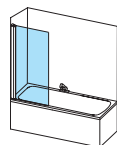
BVS1



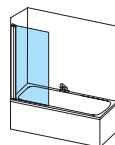
BVS2



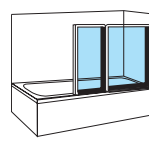
CVS2



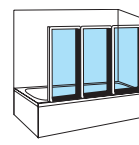
NVS1



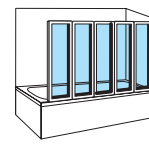
PVS1



VS2

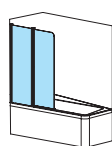


VS3

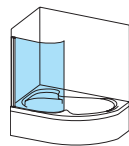


VS5

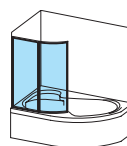
Vaňové zásteny k obdĺžnikovým vaniam > 328



10CVS2



CVSK1



VSK2

Vaňové zásteny k rohovým vaniam > 344

BVS1 Vaňová zástena pevná jednodielna



Mosadzné chrómované úchyty



Dokonalé utesnenie

Čistý a moderný dizajn

Len sklo a chróm - krásny dojem z kúpeľne nebude absolútne ničím rušený.

Neprehliadnite

- 1.** Pre kompletný výrobok je nutné objednať obe časti: sklenený diel a B SET BVS1.
- 2.** Vhodná ku všetkým obdĺžnikovým vaniam.
- 3.** Vaňová zástena nie je sklopná.
- 4.** Výška výrobku BVS1 - 1 500 mm. Je možné vyrobiť s atypickými rozmermi a výplňami.

Vane → 270

Batérie → 472

Sprchovacie kúty → 16

Umývadlá → 350

Nábytok → 408



BVS1

Vyhotovenie

Štandardná výplň



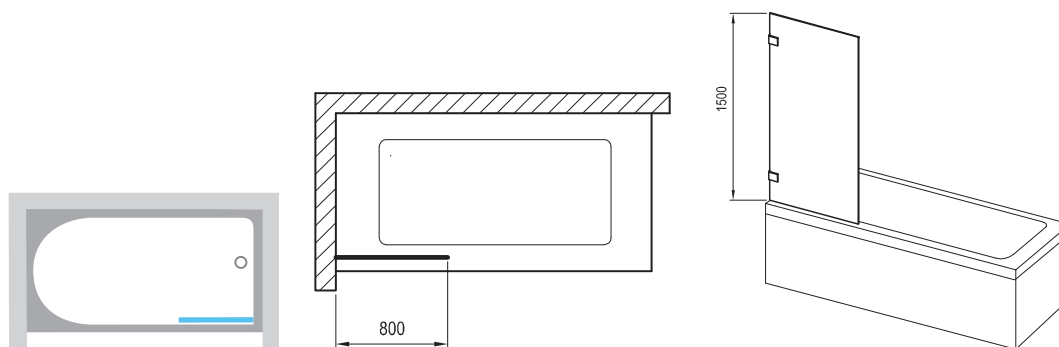
Atypická výplň



Výška
1500 mm

Obj. číslo	Typ	Rám	Výplň	Rozmery výrobku (mm)	Rozmer balenia (cm)	Hmotnosť brutto (kg)	Cena bez DPH	Cena s DPH
7U840A00Z1	BVS1	-	transparent	800	69x4x152	26,1	153,33	184
D01000A070	B SET	chróm	-	---	9x12x28	1,6	83,33	100

Výrobky sú štandardne dodávané do 14 dní.



Podklad na výpočet cien atypických výrobkov.

Typ	Rám	Výplň	Poznámka	Šírka (mm)	Hĺbka (mm)	Výška (mm)	Cena bez DPH pre		Cena vrátane DPH pre	
							výšku do 1 700 mm	výšku do 2 200 mm	výšku do 1 700 mm	výšku do 2 200 mm
BVS1	chróm	transparent	B-set v cene	100-1200	---	1000-2200	264,38	339,54	317	407

Priplatky za výplň: Sklo - matrix 20 %, matelux 20 %, grape 10 %, grafit 20 %

Zostavte si výrobok podľa vašich potrieb - online s vizuálnym zobrazením v kúpeľni na <http://atyp.ravak.sk>
Ceny sú uvedené v EUR. Dodacia lehota atypických výrobkov je 6 – 8 týždňov.



Klasické masívne chrómované pánty



Kvalitné mosadzné chrómované úchyty s dokonalým utesnením.

Čistý a moderný dizajn

Len sklo a chróm - krásny dojem z kúpeľne nebude absolútne ničím rušený.

Neprehliadnite

- 1.** Pre kompletný výrobok je nutné objednať obe časti: sklenený diel a B SET BVS2 (ľavé alebo pravé vyhotovenie).
- 2.** Vhodná ku všetkým obdĺžnikovým vaniam. Hrúbka tvrdeného skla pevnej časti je 8 mm, pohyblivej časti 6 mm.
- 3.** Pohyblivá časť vaňovej zásteny sa otvára smerom von z vane.
- 4.** Výška výrobku BVS2 - 1 500 mm. Je možné vyrobiť s atypickými rozmermi a výplňami.
- 5.** Ľavé aj pravé vyhotovenia.

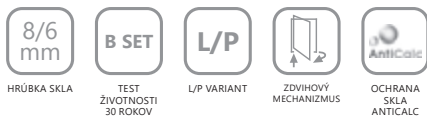
Vane → 270

Batérie → 472

Sprchovacie kúty → 16

Umyvadlá → 350

Nábytok → 408



BVS2

Vyhotovenie

Štandardná výplň

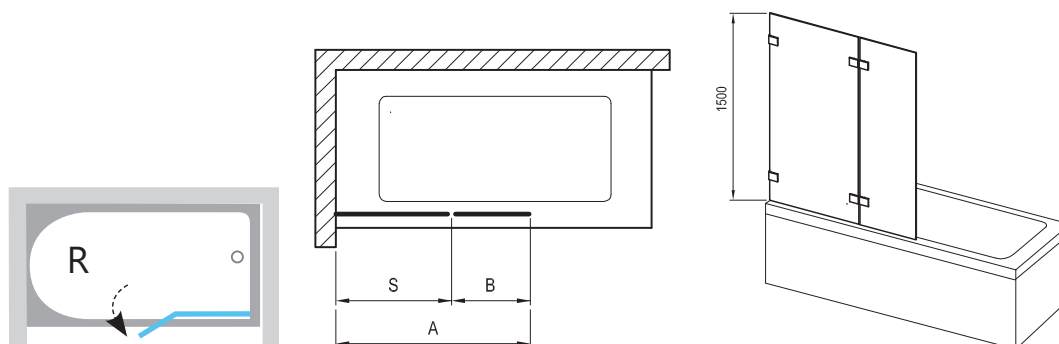
Atypická výplň

Výška
1500 mm



Obj. číslo	Typ	Rám	Výplň	Rozmery (mm)			Rozmer balenia (cm)	Hmotnosť brutto (kg)	Cena bez DPH	Cena s DPH
				„A“	„B“	„S“				
7ULA0A00Z1	BVS2 L	-	transparent	995-1005	300	700	69x4x152	32,8	210,00	252
D01000A072	B SET	chróm	-				9x12x28	2,8	220,00	264
7UPA0A00Z1	BVS2 P	-	transparent	995-1005	300	700	69x4x152	32,8	210,00	252
D01000A071	B SET	chróm	-				9x12x28	2,8	220,00	264

Výrobky sú štandardne dodávané do 14 dní.



Podklad na výpočet cien atypických výrobkov.

Typ	Rám	Výplň	Poznámka	Šírka (mm)	Hĺbka (mm)	Výška (mm)	Cena bez DPH pre		Cena vrátane DPH pre	
							výšku do 1 700mm	výšku do 2 200mm	výšku do 1 700mm	výšku do 2 200mm
BVS2 L/P	chróm	transparent	B-set v cene	452-1450	---	1000-2200	427,78	604,25	513	725

Priplatky za výplň: Sklo - matrix 20 %, matelux 20 %, grape 10 %, grafit 10 %

Zostavte si výrobok podľa vašich potrieb - online s vizuálnym zobrazením v kúpeľni na <http://atypy.ravak.sk>
Ceny sú uvedené v EUR. Dodacia lehota atypických výrobkov je 6 – 8 týždňov.

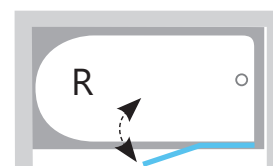
CVS2 Vaňová zástena pohyblivá dvojdielna



Dokonalé utesnenie



Praktický otočný stĺpik



Otváranie zásteny dovnútra aj von

Elegantná a praktická

Moderná zástena na vaňu s praktickou vonkajšou časťou, ktorou je možné pohybovať dovnútra aj von, čo uľahčí tak vstup do vane, ako aj jej údržbu.

Neprehliadnite

1. Súčasťou balenia je aj dizajnová vzpera.
2. Vhodná ku všetkým obdĺžnikovým vaniam.
3. Pohyblivá časť vaňovej zásteny sa otvára smerom von a dovnútra vane.
4. Výška výrobku CVS2 - 1 500 mm. Je možné vyrobiť s atypickými rozmermi a výplňami.
5. Ľavé aj pravé vyhotovenia.

Vane

→ 270

Batérie

→ 472

Sprchovacie kúty

→ 16

Umyvadlá

→ 350

Nábytok

→ 408



CVS2

Vyhotovenie



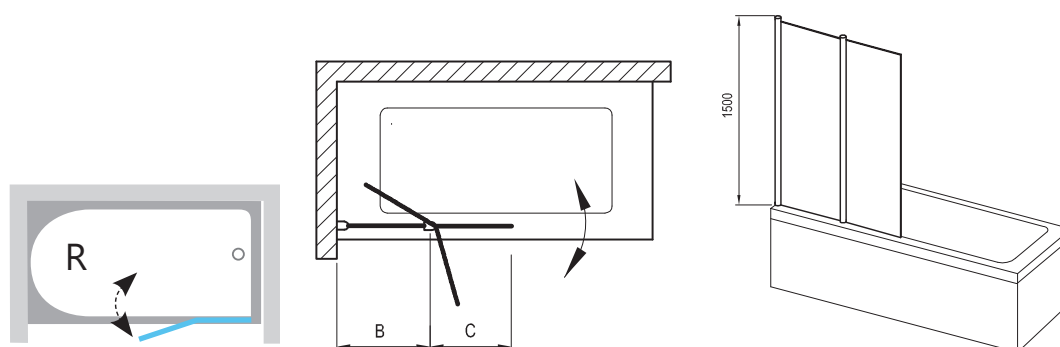
Štandardná výplň



Výška
1500 mm

Obj. číslo	Typ	Rám	Výplň	Rozmery (mm)		Rozmer balenia (cm)	Hmotnosť brutto (kg)	Cena bez DPH	Cena s DPH
				„B“	„C“				
7QLA0100Z1	CVS2 - 100 L	biela	transparent	539	461	98x6x153	26,9	306,67	368
7QLA0U00Z1	CVS2 - 100 L	satín	transparent	539	461	98x6x153	26,9	319,17	383
7QLA0C00Z1	CVS2 - 100 L	lesk	transparent	539	461	98x6x153	26,9	306,67	368
7QRA0100Z1	CVS2 - 100 P	biela	transparent	539	461	98x6x153	26,9	306,67	368
7QRA0U00Z1	CVS2 - 100 P	satín	transparent	539	461	98x6x153	26,9	319,17	383
7QRA0C00Z1	CVS2 - 100 P	lesk	transparent	539	461	98x6x153	26,9	306,67	368

Výrobky sú štandardne dodávané do 14 dní.



Podklad na výpočet cien atypických výrobkov.

Typ	Rám	Výplň	Poznámka	Šírka (mm)	Hĺbka (mm)	Výška (mm)	Cena bez DPH pre		Cena vrátane DPH pre	
							výšku do 1 950 mm	výšku do 2 050 mm	výšku do 1 950 mm	výšku do 2 050 mm
CVS2 L/P	biela	transparent	---	900-1600	---	1000-2050	346,08	380,72	415	457

Priplatky za rám: Satín 5 %

Zostavte si výrobok podľa vašich potrieb - online s vizuálnym zobrazením v kúpeľni na <http://atypy.ravak.sk>
Ceny sú uvedené v EUR. Dodacia lehota atypických výrobkov je 6 – 8 týždňov.

NVS1 Vaňová zástena pevná jednodielná



Dokonalé utesnenie



Jednoduchá údržba - žiadne skryté miesta

Čistý moderný dizajn

Minimum kovových profilov a maximum čistého skla.

Neprehliadnite

1. Vaňová zástena nie je sklopná.
2. Vhodná ku všetkým obdĺžnikovým vaniam.
3. Lavopráve vyhotovenie.

Výška výrobku NVS1 - 1 400 mm.

Vane

→ 270

Batérie

→ 472

Sprchovacie kúty

→ 16

Umývadlá

→ 350

Nábytok

→ 408



HRÚBK A SKLA

L/P VARIANT
180°OCHRANA
SKLA
ANTICALC**NVS1**

Vyhotovenie

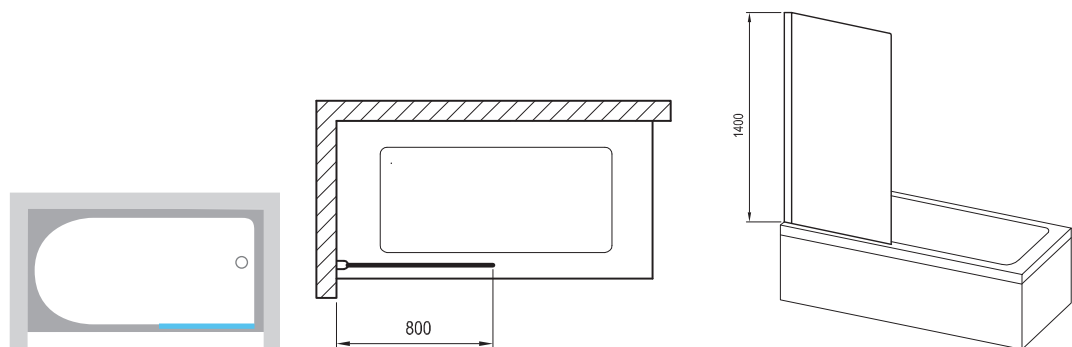


Štandardná výplň

Výška
1400 mm

Obj. číslo	Typ	Rám	Výplň	Rozmery výrobku (mm)	Rozmer balenia (cm)	Hmotnosť brutto (kg)	Cena bez DPH	Cena s DPH
70840100Z1	NVS1 - 80	biela	transparent	800-825	81x4x143	20,3	166,67	200
70840300Z1	NVS1 - 80	čierna	transparent	800-825	81x4x143	20,3	183,33	220
70840C00Z1	NVS1 - 80	lesk	transparent	800-825	81x4x143	20,3	166,67	200
70840U00Z1	NVS1 - 80	satín	transparent	800-825	81x4x143	20,3	173,33	208

Výrobky sú štandardne dodávané do 14 dní.



PVS1 Vaňová zástena pevná jednodielna



Dokonalé utesnenie



Jednoduchá údržba - žiadne skryté miesta

Čistý a moderný dizajn

Minimum kovových profilov a maximum čistého skla.

Neprehliadnite

1. Vaňová zástena nie je sklopná.
2. Vhodná ku všetkým obdĺžnikovým vaniam.
3. Výška výrobku PVS1 - 1 400 mm.
4. Je možné vyrobiť s atypickými rozmermi a výplňami.

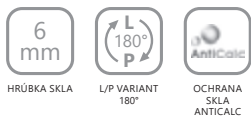
Vane → 270

Batérie → 472

Sprchovacie kúty → 16

Umyvadlá → 350

Nábytok → 408



HRŮBKÁ SKLA

L/P VARIANT 180°

OCHRANA SKLA ANTICALC

PVS1

Vyhotovenie



Štandardná výplň



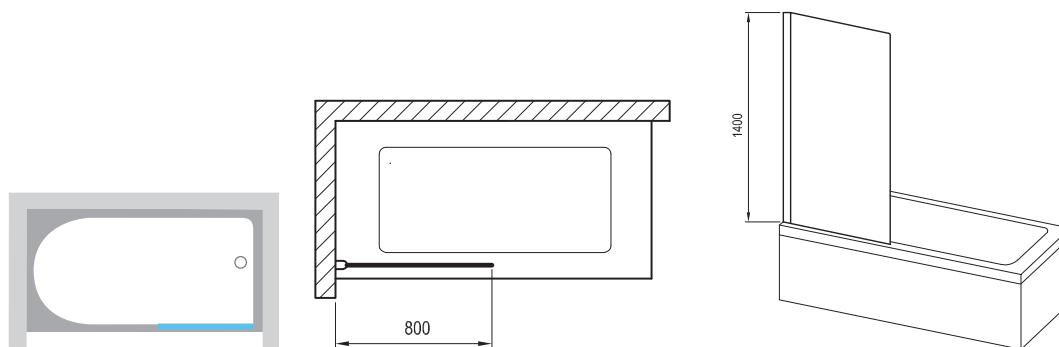
Atypická výplň



Výška
1400 mm

Obj. číslo	Typ	Rám	Výplň	Rozmery výrobku (mm)	Rozmer balenia (cm)	Hmotnosť brutto (kg)	Cena bez DPH	Cena s DPH
79840100Z1	PVS1 - 80	biela	transparent	800	77x4x152	19,4	160,00	192
79840C00Z1	PVS1 - 80	lesk	transparent	800	77x4x152	19,4	166,67	200
79840U00Z1	PVS1 - 80	satín	transparent	800	77x4x152	19,4	166,67	200
79840300Z1	PVS1 - 80	čierna	transparent	800	77x4x152	19,4	176,67	212

Výrobky sú štandardne dodávané do 14 dní.



Podklad na výpočet cien atypických výrobkov.

Typ	Rám	Výplň	Poznámka	Šírka (mm)	Hĺbka (mm)	Výška (mm)	Cena bez DPH pre		Cena vrátane DPH pre	
							výšku do 1 500 mm	výšku do 2 050 mm	výšku do 1 500 mm	výšku do 2 050 mm
PVS1	biela	transparent	---	100-650	---	1000-2050	199,02	218,95	239	263
PVS1	biela	transparent	---	651-1300	---	1000-2050	248,04	272,88	298	327

Priplatky za výplň: Sklo - matrix 30 %, matelux 30 %, grape 10 %
 Priplatky za rám: čierna 12 %

Zostavte si výrobok podľa vašich potrieb - online s vizuálnym zobrazením v kúpeľni na <http://atyp.ravak.sk>
 Ceny sú uvedené v EUR. Dodacia lehota atypických výrobkov je 6 – 8 týždňov.

VS2 Vaňová zástena skladacia dvojdielna



Dokonalé utesnenie



Zástenu je možné kompletne sklopiť k stene

Trvácna rámová konštrukcia

Rám zásteny je vyrobený z hrubostenného hliníka a vybavený vysokokvalitnou povrchovou úpravou.

Neprehliadnite

- 1.** Vhodná ku všetkým obdĺžnikovým vaniam.
- 2.** Výplň z bezpečnostného skla: 3 mm; Transparent, Grape. Výplň z plastu: Rain.
- 3.** Výška výrobku VS2 - 1 400 mm.
- 4.** Je možné vyrobiť s atypickými rozmermi a výplňami.

Vane

→ 270

Batérie

→ 472

Sprchovacie kúty

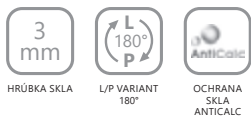
→ 16

Umyvadlá

→ 350

Nábytok

→ 408



VS2

Vyhotovenie



Štandardná výplň



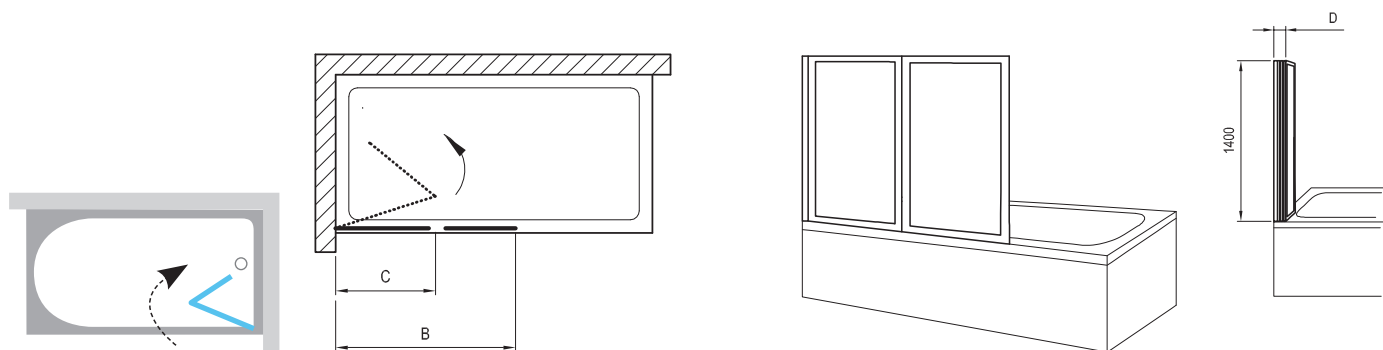
Atypická výplň



Výška
1400 mm

Obj. číslo	Typ	Rám	Výplň	Rozmery (mm)			Rozmer balenia (cm)	Hmotnosť brutto (kg)	Cena bez DPH	Cena s DPH
				„B“	„C“	„D“				
796M010041	VS2 - 105	biela	rain	1050	556	71	57x5x142	8,2	173,33	208
796M0100Z1	VS2 - 105	biela	transparent	1050	556	71	57x5x142	14,5	203,33	244
796M0100ZG	VS2 - 105	biela	grape	1050	556	71	57x5x142	14,5	203,33	244
796M0U0041	VS2 - 105	satín	rain	1050	556	71	57x5x142	8,2	173,33	208
796M0U00Z1	VS2 - 105	satín	transparent	1050	556	71	57x5x142	14,5	203,33	244
796M0U00ZG	VS2 - 105	satín	grape	1050	556	71	57x5x142	14,5	203,33	244

Výrobky sú štandardne dodávané do 14 dní.



Podklad na výpočet cien atypických výrobkov.

Typ	Rám	Výplň	Poznámka	Šírka (mm)	Hĺbka (mm)	Výška (mm)	Cena bez DPH pre	Cena vrátane DPH pre
VS2	biela	transparent	---	265-500	---	1000-1500	169,61	204
VS2	biela	transparent	---	501-1045	---	1000-1500	205,56	247

Priplatky za výplň: Sklo - matrix 20 %, strip 20 % Plast-rain - 12 %, pearl - 12 %

Zostavte si výrobok podľa vašich potrieb - online s vizuálnym zobrazením v kúpeľni na <http://atyp.ravak.sk>
Ceny sú uvedené v EUR. Dodacia lehota atypických výrobkov je 6 – 8 týždňov.

VS3 Vaňová zástena skladacia trojdielna



Dokonalé utesnenie



Zástenu je možné kompletne sklopiť k stene

Trvácna rámová konštrukcia

Rám zásteny je vyrobený z hrubostenného hliníka a vybavený vysokokvalitnou povrchovou úpravou.

Neprehliadnite

- 1.** Vhodná ku všetkým obdĺžnikovým vaniam.
- 2.** Výplň z bezpečnostného skla: 3 mm; Transparent, Grape. Výplň z plastu: Rain.
- 3.** Výška výrobku VS2 - 1 400 mm. Je možné vyrobiť s atypickými rozmermi a výplňami.
- 4.** Pri kombinácii s vaňou BeHappy II použite: VS3 100 (k vaniam s rozmerom 150, 160 cm), VS3 115 (k vaniam s rozmerom 170 cm).

Vane

→ 270

Batérie

→ 472

Sprchovacie kúty

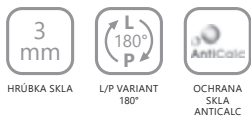
→ 16

Umyvadlá

→ 350

Nábytok

→ 408



HRŮBKÁ SKLA

L/P VARIANT 180°

OCHRANA SKLA ANTICALC

VS3

Vyhotovenie



Štandardná výplň



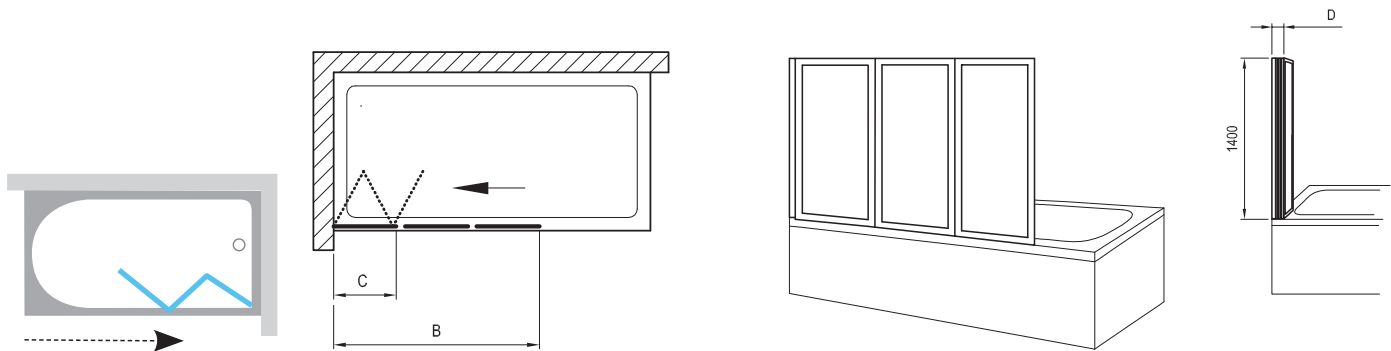
Atypická výplň



Výška
1400 mm

Obj. číslo	Typ	Rám	Výplň	Rozmery (mm)			Rozmer balenia (cm)	Hmotnosť brutto (kg)	Cena bez DPH	Cena s DPH
				„B“	„C“	„D“				
795P010041	VS3 - 100	biela	rain	1000	368	119	37x5x142	8,3	173,33	208
795P0100Z1	VS3 - 100	biela	transparent	1000	368	119	37x5x142	14,1	200,00	240
795P0U0041	VS3 - 100	satín	rain	1000	368	119	37x5x142	8,3	190,00	228
795P0U00Z1	VS3 - 100	satín	transparent	1000	418	119	37x5x142	14,1	206,67	248
795S010041	VS3 - 115	biela	rain	1150	418	119	42x5x142	9,1	183,33	220
795S0100Z1	VS3 - 115	biela	transparent	1150	418	119	42x5x142	16,0	226,67	272
795S0U0041	VS3 - 115	satín	rain	1150	418	119	42x5x142	9,1	193,33	232
795S0U00Z1	VS3 - 115	satín	transparent	1150	468	119	42x5x142	16,0	233,33	280
795V010041	VS3 - 130	biela	rain	1300	468	119	48x8x142	9,9	206,67	248
795V0100Z1	VS3 - 130	biela	transparent	1300	468	119	48x8x142	17,7	233,33	280
795V0100ZG	VS3 - 130	biela	grape	1300	468	119	48x8x142	17,7	240,00	288
795V0U0041	VS3 - 130	satín	rain	1300	468	119	48x8x142	9,9	210,00	252
795V0U00Z1	VS3 - 130	satín	transparent	1300	468	119	48x8x142	17,7	240,00	288
795V0U00ZG	VS3 - 130	satín	grape	1300	468	119	48x8x142	17,7	243,33	292

Výrobky sú štandardne dodávané do 14 dní.



Podklad na výpočet cien atypických výrobkov.

Typ	Rám	Výplň	Poznámka	Šírka (mm)	Hĺbka (mm)	Výška (mm)	Cena bez DPH pre	Cena vrátane DPH pre
VS3	biela	transparent	---	370-800	---	1000-1500	212,09	255
VS3	biela	transparent	---	801-1500	---	1000-1500	261,11	313

Priplatky za výplň: Sklo - matrix 20 %, strip 20 % Plast-rain - 12 %, pearl - 12 %

Zostavte si výrobok podľa vašich potrieb - online s vizuálnym zobrazením v kúpeľni na <http://atypy.ravak.sk>
Ceny sú uvedené v EUR. Dodacia lehota atypických výrobkov je 6 – 8 týždňov.

VS5 Vaňová zástena skladacia päťdielna



Dokonalé utesnenie



Úsporné zloženie na stenu - zaberie len 22 cm

Trvácna rámová konštrukcia

Rám zásteny je vyrobený z hrubostenného hliníka a vybavený vysokokvalitnou povrchovou úpravou.

Neprehliadnite

1. Vhodná ku všetkým obdĺžnikovým vaniam.
2. Výplň z plastu: Rain
3. Výška výrobku VS5 - 1 330 mm.
4. Je možné vyrobiť s atypickými rozmermi a výplňami.

Vane

→ 270

Batérie

→ 472

Sprchovacie kúty

→ 16

Umyvadlá

→ 350

Nábytok

→ 408

Vyhotovenie



Štandardná výplň



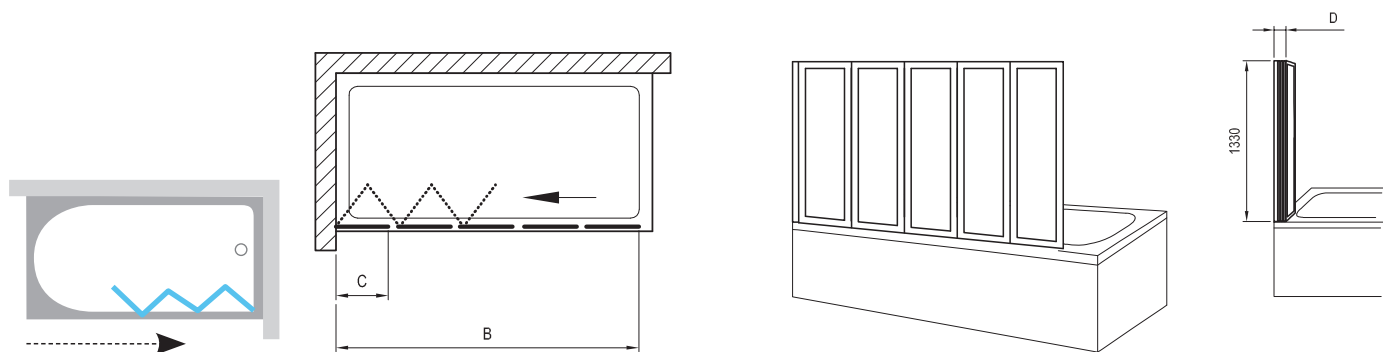
Atypická výplň



Výška
1330 mm

Obj. číslo	Typ	Rám	Výplň	Rozmery (mm)			Rozmer balenia (cm)	Hmotnosť brutto (kg)	Cena bez DPH	Cena s DPH
				„B“	„C“	„D“				
794E010041	VS5	biela	rain	1135	260	105	28x9x136	8,9	220,00	264

Výrobky sú štandardne dodávané do 14 dní.



Podklad na výpočet cien atypických výrobkov.

Typ	Rám	Výplň	Poznámka	Šírka (mm)	Hĺbka (mm)	Výška (mm)	Cena bez DPH pre	Cena vrátane DPH pre
VS5	biela	transparent	---	800-1500	---	1000-1500	251,31	302

Priplatky za výplň: Plast - rain - 12 %, pearl - 12 %

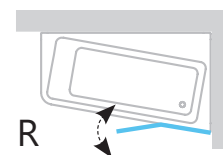
10CVS2 Vaňová zástena dvojdielna pre vane 10°



Dokonalé utesnenie



Praktický otočný stĺpik



Otváranie otočnej časti dovnútra aj von

Špeciálna vaňová zástena pre rohový vaňu 10°

Špeciálna zástena na pohodlné sprchovanie vo vani 10° bez rozstreku vody na podlahu.

Neprehliadnite

- 1.** Určená len pre asymetrické (rohové) vane 10°.
- 2.** Pohyblivá časť vaňovej zásteny sa otvára smerom von a dovnútra vane.
- 3.** Výška výrobku 10CVS2 - 1 500 mm. Je možné vyrobiť s atypickými rozmermi a výplňami.
- 4.** Súčasťou balenia je aj dizajnová vzpera.

Vane → 270

Batérie → 472

Sprchovacie kúty → 16

Umyvadlá → 350

Nábytok → 408



10CVS2

Vyhotovenie



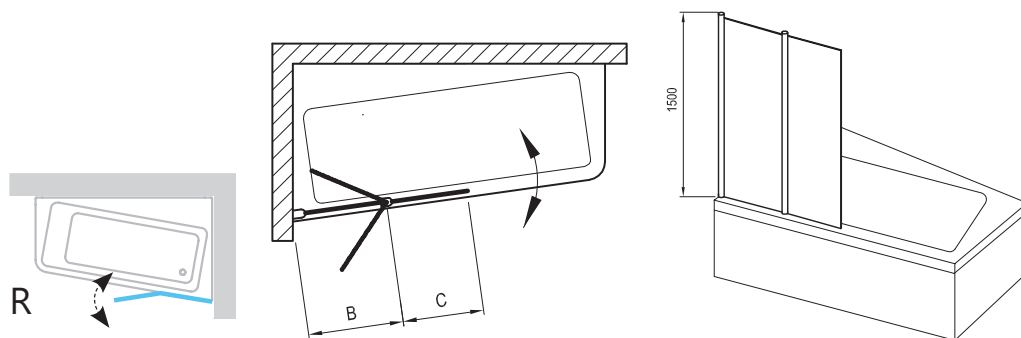
Štandardná výplň



Výška
1500 mm

Obj. číslo	Typ	Rám	Výplň	Rozmery (mm)			Rozmer balenia (cm)	Hmotnosť brutto (kg)	Cena bez DPH	Cena s DPH
				Rozmery (mm)	„B“	„C“				
7QLA0103Z1	10CVS2 - 100 L	biela	transparent	1000	539	461	98x6x153	26,9	306,67	368
7QLA0U03Z1	10CVS2 - 100 L	satín	transparent	1000	539	461	98x6x153	26,9	319,17	383
7QLA0C03Z1	10CVS2 - 100 L	lesk	transparent	1000	539	461	98x6x153	26,9	306,67	368
7QRA0103Z1	10CVS2 - 100 P	biela	transparent	1000	539	461	98x6x153	26,9	306,67	368
7QRA0U03Z1	10CVS2 - 100 P	satín	transparent	1000	539	461	98x6x153	26,9	319,17	383
7QRA0C03Z1	10CVS2 - 100 P	lesk	transparent	1000	539	461	98x6x153	26,9	306,67	368

Výrobky sú štandardne dodávané do 14 dní.

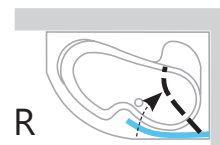


Podklad na výpočet cien atypických výrobkov.

Typ	Rám	Výplň	Poznámka	Šírka (mm)	Hĺbka (mm)	Výška (mm)	Cena bez DPH pre		Cena vrátane DPH pre	
							výšku do 1 950 mm	výšku do 2 050 mm	výšku do 1 950 mm	výšku do 2 050 mm
10CVS2 L/P	biela	transparent	---	400-1600	---	1000-2000	359,15	395,10	431	474

Zostavte si výrobok podľa vašich potrieb - online s vizuálnym zobrazením v kúpeľni na <http://atypy.ravak.sk>
Ceny sú uvedené v EUR. Dodacia lehota atypických výrobkov je 6 – 8 týždňov.

CVSK1 Vaňová zástena jednodielna pre vane Rosa



Možnosť sklopenia dovnútra vane



Dokonalé utesnenie



Praktický otočný stĺpik

Elegantná vaňová zástena pre vane ROSA

Umožňuje pohodlné sprchovanie vo všetkých vaniach Rosa

Neprehliadnite

1. Určená len na všetky vane Rosa.
2. Vaňová zástena sa otvára smerom von aj dovnútra vane.
3. Nie je možné vyrobiť s atypickými rozmermi a výplňami.
4. Výška výrobku CVSK1 - 1 500 mm.
5. Ľavé aj pravé vyhotovenia.

Vane → 270

Batérie → 472

Sprchovacie kúty → 16

Umyvadlá → 350

Nábytok → 408



HRÚBKÁ SKLA



L/P VARIANT



ZDVIHOVÝ MECHANIZMUS



OCHRANA SKLA ANTICALC



KONCEPTY

CVSK1

Vyhotovenie

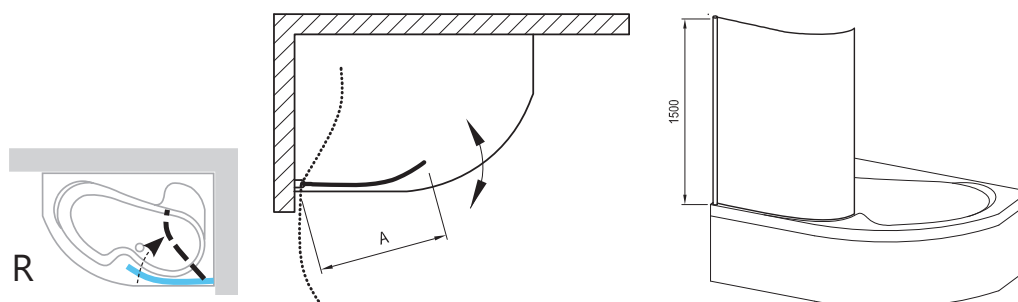


Štandardná výplň

Výška
1500 mm

Obj. číslo	Typ	Rám	Výplň	Rozmery (mm)		Rozmer balenia (cm)	Hmotnosť brutto (kg)	Cena bez DPH	Cena s DPH
				„B“	Výška				
7QLM0100Y1	CVSK1 ROSA 140/150 L	biela	transparent	860	1500	84x5x156	25,7	349,17	419
7QLM0U00Y1	CVSK1 ROSA 140/150 L	satín	transparent	860	1500	84x5x156	25,7	365,83	439
7QLM0C00Y1	CVSK1 ROSA 140/150 L	lesk	transparent	860	1500	84x5x156	25,7	349,17	419
7QRM0100Y1	CVSK1 ROSA 140/150 P	biela	transparent	860	1500	84x5x156	23,0	349,17	419
7QRM0U00Y1	CVSK1 ROSA 140/150 P	satín	transparent	860	1500	84x5x156	23,0	365,83	439
7QRM0C00Y1	CVSK1 ROSA 140/150 P	lesk	transparent	860	1500	84x5x156	23,0	349,17	419
7QLS0100Y1	CVSK1 ROSA 160/170 L	biela	transparent	1010	1500	100x5x156	29,2	365,83	439
7QLS0U00Y1	CVSK1 ROSA 160/170 L	satín	transparent	1010	1500	100x5x156	29,2	379,17	455
7QLS0C00Y1	CVSK1 ROSA 160/170 L	lesk	transparent	1010	1500	100x5x156	29,2	365,83	439
7QRS0100Y1	CVSK1 ROSA 160/170 P	biela	transparent	1010	1500	100x5x156	24,7	365,83	439
7QRS0U00Y1	CVSK1 ROSA 160/170 P	satín	transparent	1010	1500	100x5x156	24,7	379,17	455
7QRS0C00Y1	CVSK1 ROSA 160/170 P	lesk	transparent	1010	1500	100x5x156	24,7	365,83	439

Výrobky sú štandardne dodávané do 14 dní.



VSK2 Vaňová zástena dvojdielna pre vane Rosa



Vonkajšiu časť je možné sklopiť dovnútra



Dokonalé utesnenie



Rám zásteny je vyrobený z hrubostenného hliníka a vybavený vysokokvalitnou povrchovou úpravou.

Rámová vaňová zástena pre vane ROSA

Umožňuje pohodlné sprchovanie vo všetkých vaniach Rosa

Neprehliadnite

- 1.** Určená len na všetky vane Rosa.
- 2.** Výplň z bezpečnostného skla: 3 mm; Transparent. Výplň z plastu: Rain.
- 3.** Výška výrobku VSK2 Rosa - 1 500 mm. Je možné vyrobiť s atypickými rozmermi a výplňami.
- 4.** K vaňovej zástene je možné zaobstarat' krátky alebo dlhý držiak. Dlhý držiak nie je možné použiť s vaňou Rosa 95.
- 5.** Ľavé aj pravé vyhotovenia.

Vane → 270

Batérie → 472

Sprchovacie kúty → 16

Umývadlá → 350

Nábytok → 408

Vyhotovenie



Štandardná výplň



Atypická výplň



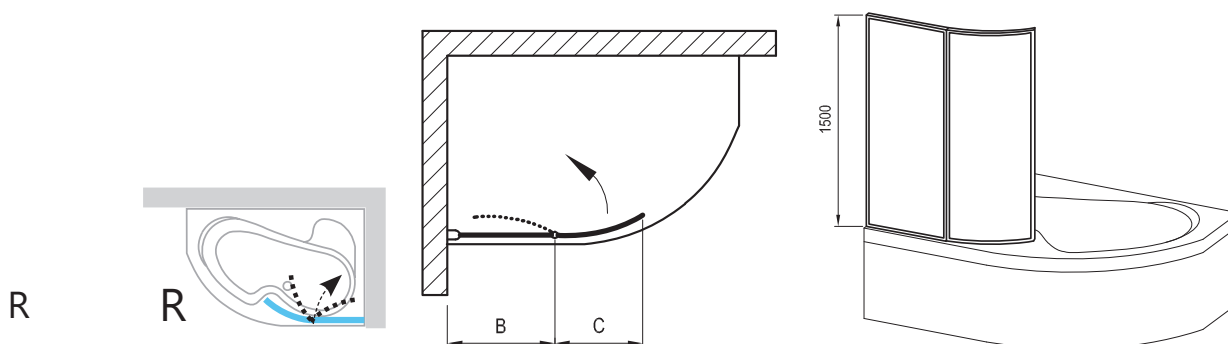
Výška
1500 mm

Obj. číslo	Typ	Rám	Výplň	Rozmery (mm)		Rozmer balenia (cm)	Hmotnosť brutto (kg)	Cena bez DPH	Cena s DPH
				„B“	„C“				
76L7010041	VSK2 ROSA 140 L	biela	rain	440	445	46x8x153	6,5	173,33	208
76P7010041	VSK2 ROSA 140 P	biela	rain	440	445	46x8x153	6,5	173,33	208
76L70100Z1	VSK2 ROSA 140 L	biela	transparent	440	445	46x8x153	13,2	266,67	320
76P70100Z1	VSK2 ROSA 140 P	biela	transparent	440	445	46x8x153	13,2	266,67	320
76L8010041	VSK2 ROSA 150 L	biela	rain	470	445	48x8x153	6,7	173,33	208
76P8010041	VSK2 ROSA 150 P	biela	rain	470	445	48x8x153	6,8	173,33	208
76L80100Z1	VSK2 ROSA 150 L	biela	transparent	470	445	48x8x153	13,6	270,00	324
76P80100Z1	VSK2 ROSA 150 P	biela	transparent	470	445	48x8x153	13,7	270,00	324
76P9010041	VSK2 ROSA 160 P	biela	rain	525	445	54x8x153	7,0	180,00	216
76L9010041	VSK2 ROSA 160 L	biela	rain	525	445	54x8x153	7,0	180,00	216
76L90100Z1	VSK2 ROSA 160 L	biela	transparent	525	445	54x8x153	14,2	273,33	328
76P90100Z1	VSK2 ROSA 160 P	biela	transparent	525	445	54x8x153	14,3	273,33	328
76LB010041	VSK2 ROSA 170 L	biela	rain	625	445	65x8x153	7,5	193,33	232
76PB010041	VSK2 ROSA 170 P	biela	rain	625	445	65x8x153	7,5	193,33	232
76LB0100Z1	VSK2 ROSA 170 L	biela	transparent	625	445	65x8x153	15,5	280,00	336
76PB0100Z1	VSK2 ROSA 170 P	biela	transparent	625	445	65x8x153	15,5	280,00	336

Výrobky sú štandardne dodávané do 14 dní.

Držiaky VSK2

Obj. číslo	Typ	Rám	Rozmery výrobku (mm)	Rozmer balenia (cm)	Hmotnosť brutto (kg)	Cena bez DPH	Cena s DPH
B11000002	Držiak VSK2 krátky N22	biela		7x5x185	1,0	33,33	40
B12000002	Držiak VSK2 dlhý N22	biela		7x5x106	1,2	36,67	44



Podklad na výpočet cien atypických výrobkov.

Typ	Rám	Výplň	Poznámka	Šírka (mm)	Hĺbka (mm)	Výška (mm)	Cena bez DPH pre	Cena vrátane DPH pre
VSK2 Rosa L/P	biela	rain (abs)	---	1400-1700	---	1000-1500	172,88	207

Umývadlá



5

5 ROKOV ZÁRUKA


KONCEPTY
 Dokonale zladený celok

Trendy umývadla na dosku

Široký výber umývadiel na dosku v rozmanitých tvaroch a veľkostiach – najprirodzenejšie riešenie pre každú modernú kúpeľňu


Slim vyhotovenie

Vyhotovenie z tenkостennej keramiky zodpovedá posledným trendom pre vizuálnu ľahkosť v kúpeľni


Previazané s konceptmi

Niektoré naše umývadlá sú súčasťou konceptu, to znamená, že ich môžete dizajnovane zladit' s ostatným vybavením kúpeľne

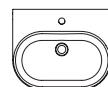
5 rokov záruka

Vďaka moderným technológiám a niekoľkostupňovej kontrole kvality vám môžeme na všetky umývadlá RAVAK poskytnúť 5-ročnú záruku

Solitérne umývadlá

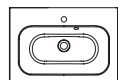
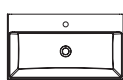
 liaty mramor
 Moon > **358**

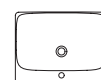
 liaty mramor
 Formy > **362**

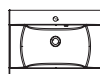
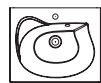
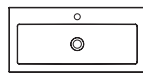
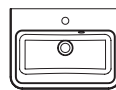
 liaty mramor
 Solo > **364**

 Keramika
 Ceramic Slim > **366**

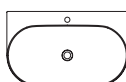
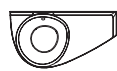
 Keramika
 Ceramic > **370**

 Keramika
 Uni Slim / Uni > **372**
Umývadlá na skrinku / stenu

 Keramika
 Chrome > **376**

 liaty mramor
 Chrome > **378**

 liaty mramor
 Natural > **380**

 Keramika
 Comfort > **384**

 Keramika
 Balance > **386**

 liaty mramor
 10° > **388**

 liaty mramor
 Classic II > **390**

 liaty mramor
 Rosa II > **394**

 liaty mramor
 Clear > **396**

 liaty mramor
 BeHappy II > **398**

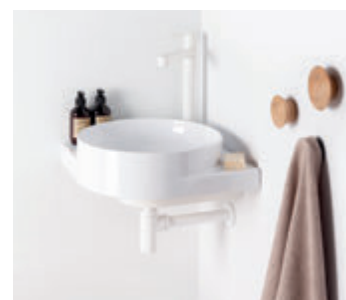
 liaty mramor
 Veda Slim > **400**
Umývadlá na stenu

 Keramika
 Yard > **352**

 liaty mramor
 Avocado > **402**



Varianta umývadla bez otvoru pre podmietskú batériu



Dizajnová konzola na upevnenie umývadla



Na výber rovné aj rohové riešenie

Jedinečná kolekcia solitérnych umývadiel

Kolekcia umývadiel nesie názov podľa odkladacej plochy, kde sa umývadlo stretáva so stenou. Predmety dennej potreby sú tak vizuálne potlačené, pritom stále poruke.

Neprehliadnite

1. Keramické tenkostenné umývadlá.
2. Určená na montáž na konzolu.
3. Bez prepadu - je nutné použiť pevnú piletu.
4. Konzola vo vyhotovení leštené aktikoro, biela a čierna.
5. Možno použiť aj na dosku

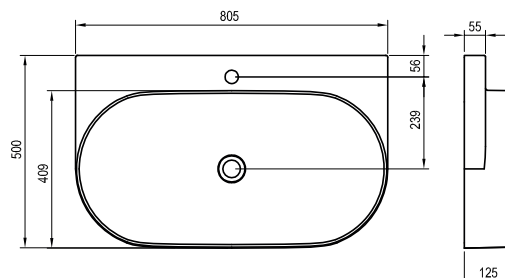
Príslušenstvo → 404

Batérie → 472

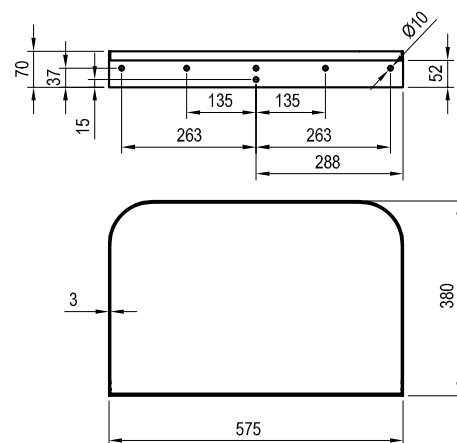
Doplňky → 582

Nábytok → 408

Čistiace prostriedky → 601

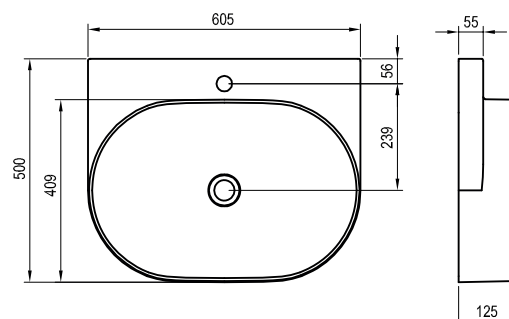


Obj. číslo	Typ	Rozmery (mm)	Rozmer balenia (cm)	Hmotnosť brutto (kg)	Cena bez DPH	Cena s DPH
XJX01280002	Umývadlo Yard 800 keramické bez prepadu, s otvorom, biele	805x500x125	84x53x15	17,5	399,17	479
XJX01080000	Umývadlo Yard 800 keramické bez prepadu, bez otvoru	805x500x125	84x53x15	17,5	399,17	479
X01439	Umývadlová piletá pevná, chrome	Ø 68x104-119	7,5x7,5x14,5	0,3	17,50	21
X01695	Umývadlová piletá pevná keramická biela	Ø 67x99	7,5x7,5x14,5	0,3	33,33	40
X01762	Umývadlová piletá pevná, black mat	Ø 68x104-119	7,5x7,5x14,5	0,4	46,67	56
X01371	Umývadlový sifón, chrome	Ø 50x140-240x360	15x7x36	0,8	76,67	92
X01747	Umývadlový sifón, čierny	Ø 50x140-240x360	15x7x36	0,9	83,33	100
X01612	Umývadlový sifón nábytkový	Ø 70x170-240x210-510	20x9x40	0,3	14,17	17

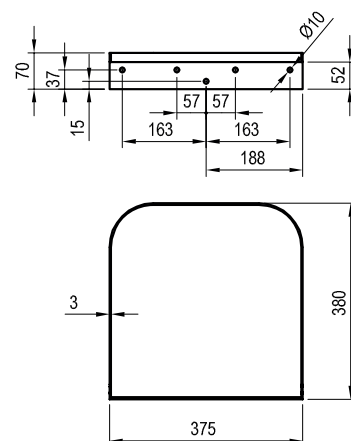


Obj. číslo	Typ	Rozmery (mm)	Rozmer balenia (cm)	Hmotnosť brutto (kg)	Cena bez DPH	Cena s DPH
X01788	Konzola Yard 800 nerez	575x380x70	60x40x9	3,5	116,67	140
X01778	Konzola Yard 800 biela	575x380x70	60x40x9	3,5	110,00	132
X01783	Konzola Yard 800 čierna	575x380x70	60x40x9	3,5	116,67	140

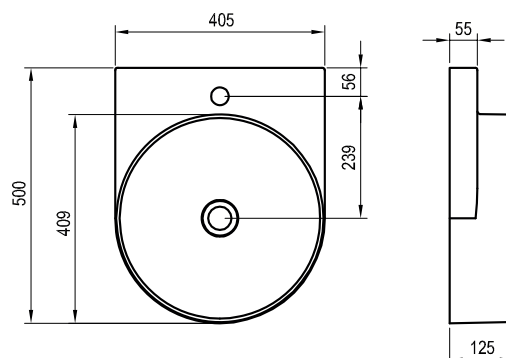
RAVAK Keramické umývadlá - tenkostenné



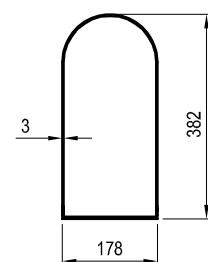
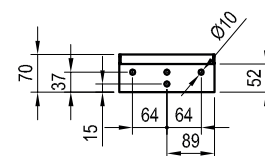
Obj. číslo	Typ	Rozmery (mm)	Rozmer balenia (cm)	Hmotnosť brutto (kg)	Cena bez DPH	Cena s DPH
XJX01260002	Umývadlo Yard 600 keramické bez prepadu, s otvorom, biele	605x500x125	64x53x15	12,9	300,00	360
XJX01060000	Umývadlo Yard 600 keramické bez prepadu, bez otvoru	605x500x125	64x53x15	12,9	300,00	360
X01439	Umývadlová pileta pevná, chrome	Ø 68x104-119	7,5x7,5x14,5	0,3	17,50	21
X01695	Umývadlová pileta pevná keramická biela	Ø 67x99	7,5x7,5x14,5	0,3	33,33	40
X01762	Umývadlová pileta pevná, black mat	Ø 68x104-119	7,5x7,5x14,5	0,4	46,67	56
X01371	Umývadlový sifón, chrome	Ø 50x140-240x360	15x7x36	0,8	76,67	92
X01747	Umývadlový sifón, čierny	Ø 50x140-240x360	15x7x36	0,9	83,33	100
X01612	Umývadlový sifón nábytkový	Ø 70x170-240x210-510	20x9x40	0,3	14,17	17



Obj. číslo	Typ	Rozmery (mm)	Rozmer balenia (cm)	Hmotnosť brutto (kg)	Cena bez DPH	Cena s DPH
X01787	Konzola Yard 600 nerez	375x380x70	40x40x9	2,7	100,00	120
X01777	Konzola Yard 600 biela	375x380x70	40x40x9	2,7	93,33	112
X01782	Konzola Yard 600 čierna	375x380x70	40x40x9	2,7	100,00	120

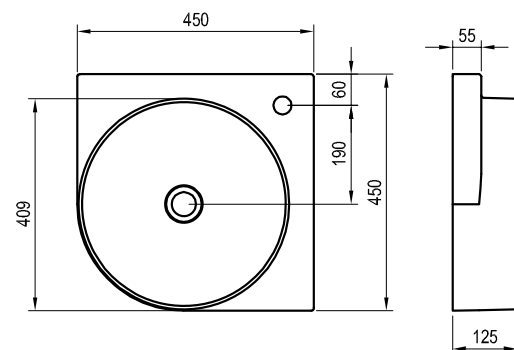


Obj. číslo	Typ	Rozmery (mm)	Rozmer balenia (cm)	Hmotnosť brutto (kg)	Cena bez DPH	Cena s DPH
XJX01240002	Umývadlo Yard 400 keramické bez prepadu, s otvorom, biele	405x500x125	44x53x15	8,8	216,67	260
XJX01040000	Umývadlo Yard 400 keramické bez prepadu, bez otvoru	405x500x125	44x53x15	8,8	216,67	260
X01439	Umývadlová pileta pevná, chrome	Ø 68x104-119	7,5x7,5x14,5	0,3	17,50	21
X01695	Umývadlová pileta pevná keramická biela	Ø 67x99	7,5x7,5x14,5	0,3	33,33	40
X01762	Umývadlová pileta pevná, black mat	Ø 68x104-119	7,5x7,5x14,5	0,4	46,67	56
X01371	Umývadlový sifón, chrome	Ø 50x140-240x360	15x7x36	0,8	76,67	92
X01747	Umývadlový sifón, čierny	Ø 50x140-240x360	15x7x36	0,9	83,33	100
X01612	Umývadlový sifón nábytkový	Ø 70x170-240x210-510	20x9x40	0,3	14,17	17

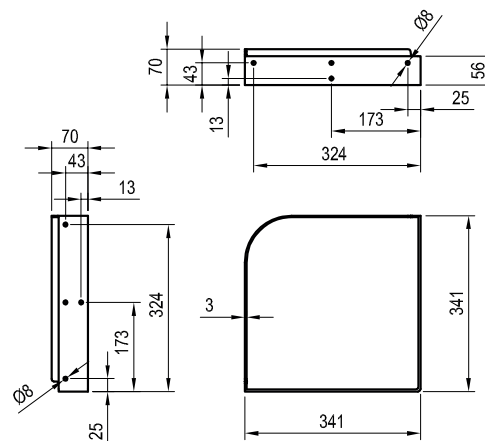


Obj. číslo	Typ	Rozmery (mm)	Rozmer balenia (cm)	Hmotnosť brutto (kg)	Cena bez DPH	Cena s DPH
X01786	Konzola Yard 400 nerez	178x382x70	20x40x9	1,9	88,33	106
X01776	Konzola Yard 400 biela	178x382x70	20x40x9	1,9	80,00	96
X01781	Konzola Yard 400 čierna	178x382x70	20x40x9	1,9	86,67	104

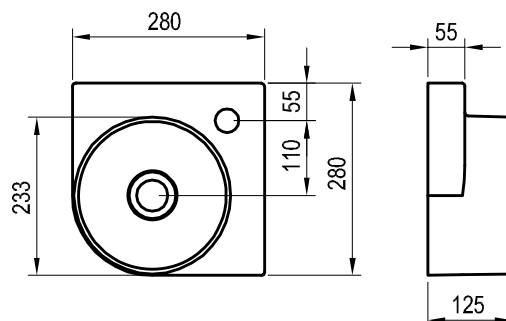
RAVAK Keramické umývadlá - tenkostenné



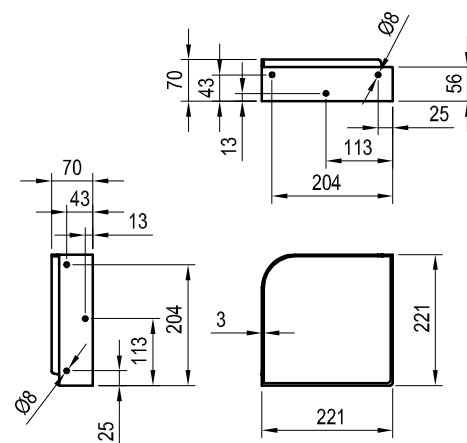
Obj. číslo	Typ	Rozmery (mm)	Rozmer balenia (cm)	Hmotnosť brutto (kg)	Cena bez DPH	Cena s DPH
XJX01245000	Umývadlo Yard 450 C keramické bez prepadu, s otvorom, bielo	450x450x125	48x48x15	8,4	216,67	260
XJX01045000	Umývadlo Yard 450 C keramické bez prepadu, bez otvoru	450x450x125	48x48x15	8,4	216,67	260
X01439	Umývadlová pileta pevná, chrome	Ø 68x104-119	7,5x7,5x14,5	0,3	17,50	21
X01695	Umývadlová pileta pevná keramická biela	Ø 67x99	7,5x7,5x14,5	0,3	33,33	40
X01762	Umývadlová pileta pevná, black mat	Ø 68x104-119	7,5x7,5x14,5	0,4	46,67	56
X01371	Umývadlový sifón, chrome	Ø 50x140-240x360	15x7x36	0,8	76,67	92
X01747	Umývadlový sifón, čierny	Ø 50x140-240x360	15x7x36	0,9	83,33	100
X01612	Umývadlový sifón nábytkový	Ø 70x170-240x210-510	20x9x40	0,3	14,17	17



Obj. číslo	Typ	Rozmery (mm)	Rozmer balenia (cm)	Hmotnosť brutto (kg)	Cena bez DPH	Cena s DPH
X01785	Konzola Yard 450 C nerez	341x341x70	36x36x9	2,5	88,33	106
X01775	Konzola Yard 450 C biela	341x341x70	36x36x9	1,6	80,00	96
X01780	Konzola Yard 450 C čierna	341x341x70	36x36x9	2,5	86,67	104



Obj. číslo	Typ	Rozmery (mm)	Rozmer balenia (cm)	Hmotnosť brutto (kg)	Cena bez DPH	Cena s DPH
XJX01228000	Umývadlo Yard 280 C keramické bez prepadu, s otvorom, biele	280x280x125	31x31x15	4,9	150,00	180
X01439	Umývadlová piletá pevná, chrome	Ø 68x104-119	7,5x7,5x14,5	0,3	17,50	21
X01695	Umývadlová piletá pevná keramická biela	Ø 67x99	7,5x7,5x14,5	0,3	33,33	40
X01762	Umývadlová piletá pevná, black mat	Ø 68x104-119	7,5x7,5x14,5	0,4	46,67	56
X01371	Umývadlový sifón, chrome	Ø 50x140-240x360	15x7x36	0,8	76,67	92
X01747	Umývadlový sifón, čierny	Ø 50x140-240x360	15x7x36	0,9	83,33	100
X01612	Umývadlový sifón nábytkový	Ø 70x170-240x210-510	20x9x40	0,3	14,17	17



Obj. číslo	Typ	Rozmery (mm)	Rozmer balenia (cm)	Hmotnosť brutto (kg)	Cena bez DPH	Cena s DPH
X01784	Konzola Yard 280 C nerez	221x221x70	24x24x9	1,6	73,33	88
X01774	Konzola Yard 280 C biela	221x221x70	24x24x9	1,6	65,00	78
X01779	Konzola Yard 280 C čierny	221x221x70	24x24x9	1,6	73,33	88

RAVAK Umývadlá z liateho mramoru

Moon Solitérne umývadlá



reddot award 2018
winner



Ovenčené tromi cenami za dizajn



Sloboda umiestnenia batérií - na dosku alebo na stenu

design **nosal**[©]

Originálny dizajn z dielne českého dizajnéra K. Nosála

Súprava možností pre každého

Kruhové umývadlo je jednoduché a praktické. Oválny model poskytuje širší umývací priestor, prípadne odkladaciu plochu. Zrezaný model je možné priložiť k stene. Umývadlo nepravidelného kruhového tvaru sa už blíži viac k umeleckému artefaktu.

Neprehliadnite

1. Umývadlá z liateho mramoru (zmes mletého dolomitu a polyesterovej živice).
2. Určená na montáž na dosku.
3. Bez prepadu - je nutné použiť pevnú piletu.

Príslušenstvo

→ 404

Batérie

→ 472

Doplňky

→ 582

Nábytok

→ 408

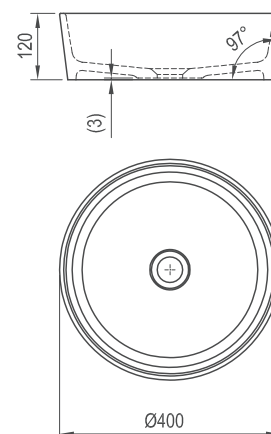
Čistiace prostriedky

→ 601

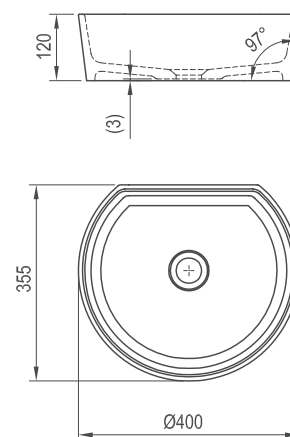
5

5 ROKOV
ZÁRUKA

Moon



Obj. číslo	Typ	Rozmery (mm)	Rozmer balenia (cm)	Hmotnosť brutto (kg)	Cena bez DPH	Cena s DPH
XJN01300000	Umývadlo MOON 1 bez prepadu	Ø 400x120	42x14x42	7,0	143,33	172
X01439	Umývadlová pileta pevná, chrome	Ø 68x104-119	7,5x7,5x14,5	0,3	17,50	21
X01695	Umývadlová pileta pevná keramická biela	Ø 67x99	7,5x7,5x14,5	0,3	33,33	40
X01762	Umývadlová pileta pevná, black mat	Ø 68x104-119	7,5x7,5x14,5	0,4	46,67	56
X01371	Umývadlový sifón, chrome	Ø 50x140-240x360	15x7x36	0,8	76,67	92
X01747	Umývadlový sifón, čierny	Ø 50x140-240x360	15x7x36	0,9	83,33	100
X01612	Umývadlový sifón nábytkový	Ø 70x170-240x210-510	20x9x40	0,3	14,17	17

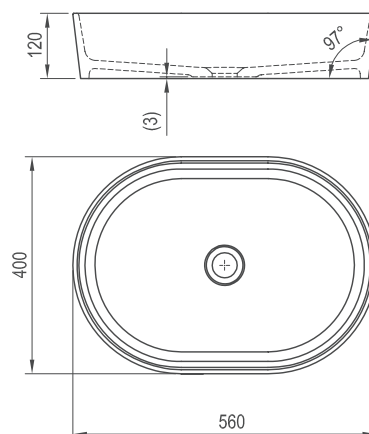


Obj. číslo	Typ	Rozmery (mm)	Rozmer balenia (cm)	Hmotnosť brutto (kg)	Cena bez DPH	Cena s DPH
XJN01300001	Umývadlo MOON 1C bez prepadu	400x355x120	42x14x42	7,3	143,33	172
X01439	Umývadlová pileta pevná, chrome	Ø 68x104-119	7,5x7,5x14,5	0,3	17,50	21
X01695	Umývadlová pileta pevná keramická biela	Ø 67x99	7,5x7,5x14,5	0,3	33,33	40
X01762	Umývadlová pileta pevná, black mat	Ø 68x104-119	7,5x7,5x14,5	0,4	46,67	56
X01371	Umývadlový sifón, chrome	Ø 50x140-240x360	15x7x36	0,8	76,67	92
X01747	Umývadlový sifón, čierny	Ø 50x140-240x360	15x7x36	0,9	83,33	100
X01612	Umývadlový sifón nábytkový	Ø 70x170-240x210-510	20x9x40	0,3	14,17	17

Výrobky sú štandardne dodávané do 14 dní. Ceny sú uvedené v EUR.

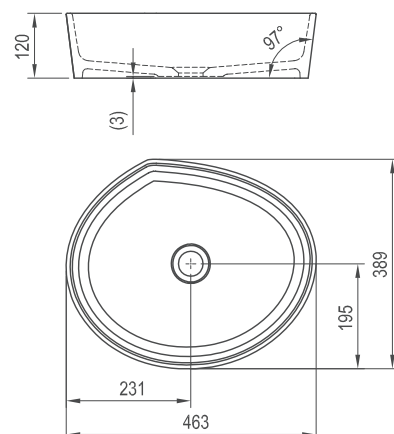
ravak.sk 359

RAVAK Umývadlá z liateho mramoru



Obj. číslo	Typ	Rozmery (mm)	Rozmer balenia (cm)	Hmotnosť brutto (kg)	Cena bez DPH	Cena s DPH
XJN01300002	Umývadlo MOON 2 bez prepadu	560x400x120	58x14x42	9,8	210,00	252
X01439	Umývadlová pileta pevná, chrome	Ø 68x104-119	7,5x7,5x14,5	0,3	17,50	21
X01695	Umývadlová pileta pevná keramická biela	Ø 67x99	7,5x7,5x14,5	0,3	33,33	40
X01762	Umývadlová pileta pevná, black mat	Ø 68x104-119	7,5x7,5x14,5	0,4	46,67	56
X01371	Umývadlový sifón, chrome	Ø 50x140-240x360	15x7x36	0,8	76,67	92
X01747	Umývadlový sifón, čierny	Ø 50x140-240x360	15x7x36	0,9	83,33	100
X01612	Umývadlový sifón nábytkový	Ø 70x170-240x210-510	20x9x40	0,3	14,17	17





Obj. číslo	Typ	Rozmery (mm)	Rozmer balenia (cm)	Hmotnosť brutto (kg)	Cena bez DPH	Cena s DPH
XJN01300004	Umývadlo MOON 3 bez prepadu	463x389x120	48x14x42	8,0	180,00	216
X01439	Umývadlová piletá pevná, chrome	Ø 68x104-119	7,5x7,5x14,5	0,3	17,50	21
X01695	Umývadlová piletá pevná keramická biela	Ø 67x99	7,5x7,5x14,5	0,3	33,33	40
X01762	Umývadlová piletá pevná, black mat	Ø 68x104-119	7,5x7,5x14,5	0,4	46,67	56
X01371	Umývadlový sifón, chrome	Ø 50x140-240x360	15x7x36	0,8	76,67	92
X01747	Umývadlový sifón, čierny	Ø 50x140-240x360	15x7x36	0,9	83,33	100
X01612	Umývadlový sifón nábytkový	Ø 70x170-240x210-510	20x9x40	0,3	14,17	17

RAVAK Umývadlá z liateho mramoru

Formy Solitérne umývadlá



Na dosku aj na skrinku Formy



Súčasť konceptu Formy

design **nosal**[©]

Originálny dizajn z dielne českého dizajnéra K. Nosála

Priestranné umývadlá s čistým výrazom

Dva rozdielne tvary - jeden minimalistický a druhý v úhľadne prehnutých líniách.

Neprehliadnite

1. Umývadlá z liateho mramoru (zmes mletého dolomitu a polyesterovej živice).
2. Určené pre skrinky Formy alebo na montáž na dosku.
3. Bez prepadu - je nutné použiť pevnú piletu.

Príslušenstvo

→ 404

Batérie

→ 472

Doplňky

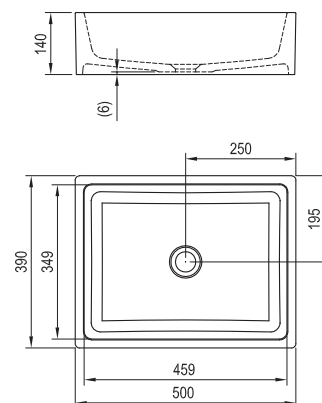
→ 582

Nábytok

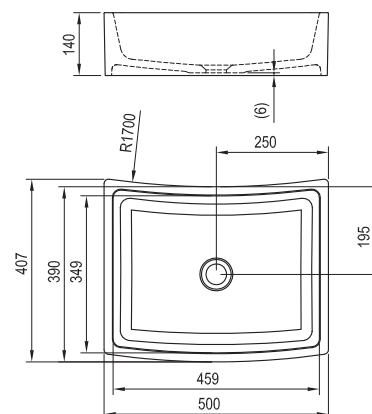
→ 408

Čistiace prostriedky

→ 601



Obj. číslo	Typ	Rozmery (mm)	Rozmer balenia (cm)	Hmotnosť brutto (kg)	Cena bez DPH	Cena s DPH
XJL01250000	Umývadlo FORMY 01 500 D bez prepadu	500x390x140	52x16x41	18,6	213,33	256
XJL01260000	Umývadlo FORMY 01 600 D bez prepadu	600x390x140	62x16x41	20,6	233,33	280
X01439	Umývadlová piletá pevná, chrome	Ø 68x104-119	7,5x7,5x14,5	0,3	17,50	21
X01695	Umývadlová piletá pevná keramická biela	Ø 67x99	7,5x7,5x14,5	0,3	33,33	40
X01762	Umývadlová piletá pevná, black mat	Ø 68x104-119	7,5x7,5x14,5	0,4	46,67	56
X01371	Umývadlový sifón, chrome	Ø 50x140-240x360	15x7x36	0,8	76,67	92
X01747	Umývadlový sifón, čierny	Ø 50x140-240x360	15x7x36	0,9	83,33	100
X01612	Umývadlový sifón nábytkový	Ø 70x170-240x210-510	20x9x40	0,3	14,17	17



Obj. číslo	Typ	Rozmery (mm)	Rozmer balenia (cm)	Hmotnosť brutto (kg)	Cena bez DPH	Cena s DPH
XJM01250000	Umývadlo FORMY 02 500 D bez prepadu	500x407x140	52x16x41	18,7	213,33	256
XJM01260000	Umývadlo FORMY 02 600 D bez prepadu	600x411x140	62x16x41	21,2	233,33	280
X01439	Umývadlová piletá pevná, chrome	Ø 68x104-119	7,5x7,5x14,5	0,3	17,50	21
X01695	Umývadlová piletá pevná keramická biela	Ø 67x99	7,5x7,5x14,5	0,3	33,33	40
X01762	Umývadlová piletá pevná, black mat	Ø 68x104-119	7,5x7,5x14,5	0,4	46,67	56
X01371	Umývadlový sifón, chrome	Ø 50x140-240x360	15x7x36	0,8	76,67	92
X01747	Umývadlový sifón, čierny	Ø 50x140-240x360	15x7x36	0,9	83,33	100
X01612	Umývadlový sifón nábytkový	Ø 70x170-240x210-510	20x9x40	0,3	14,17	17

RAVAK Umývadlo z liateho mramoru

Solo Solitérne umývadlo



Ovenčené tromi cenami za dizajn



Zladené s voľne stojacou vaňou Solo

design **nosál**[©]

Originálny dizajn z dielne českého dizajnéra K. Nosála

Nová estetika kúpeľne

Umývadlo, ktoré v sebe spája preverené tvary obdĺžnika a oválu pre novú estetiku kúpeľne.

Neprehliadnite

1. Umývadlo z liateho mramoru (zmes mletého dolomitu a polyesterovej živice).
2. Určená na montáž na dosku.
3. Bez prepadu - je nutné použiť pevnú piletu.

Príslušenstvo

→ 404

Batérie

→ 472

Doplnky

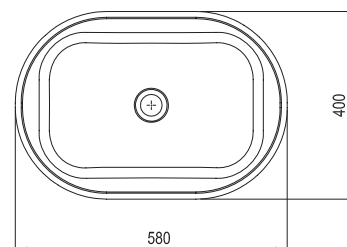
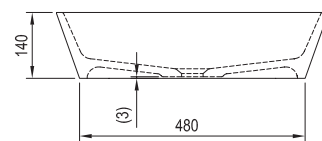
→ 582

Nábytok

→ 408

Čistiace prostriedky

→ 601



Obj. číslo	Typ	Rozmery (mm)	Rozmer balenia (cm)	Hmotnosť brutto (kg)	Cena bez DPH	Cena s DPH
XJX01358000	Umývadlo SOLO 580 bez prepadu	580x400x140	60x15x42	13,8	230,00	276
X01439	Umývadlová pileta pevná, chrome	Ø 68x104-119	7,5x7,5x14,5	0,3	17,50	21
X01695	Umývadlová pileta pevná keramická biela	Ø 67x99	7,5x7,5x14,5	0,3	33,33	40
X01762	Umývadlová pileta pevná, black mat	Ø 68x104-119	7,5x7,5x14,5	0,4	46,67	56
X01371	Umývadlový sifón, chrome	Ø 50x140-240x360	15x7x36	0,8	76,67	92
X01747	Umývadlový sifón, čierny	Ø 50x140-240x360	15x7x36	0,9	83,33	100
X01612	Umývadlový sifón nábytkový	Ø 70x170-240x210-510	20x9x40	0,3	14,17	17

Ceramic Slim Solitérne umývadlá



Subtílné vyhotovenie



Variet s poličkou do priestoru



Variet s poličkou k stene

Prirodzené krivky v tenkostennom vyhotovení

Oblými tvarmi príjemne vyvažuje strohosť pravých uhlov v kúpeľni.

Neprehliadnite

1. Umývadlá sú keramické, určené na inštaláciu na dosku alebo skrinku.
2. Umývadlá Wall a Shelf sú s integrovaným otvorom na batériu a prepacom.
3. Umývadlá Ceramic Slim R, Ceramic Slim O sú bez prepadu. Odporúčame použiť pevnú piletu.

Príslušenstvo → 404

Batérie → 472

Doplnky → 582

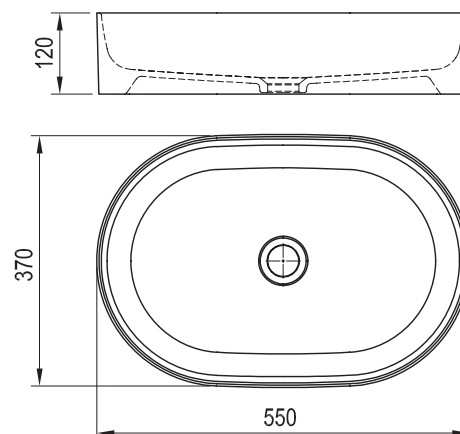
Nábytok → 408

Čistiace prostriedky → 601

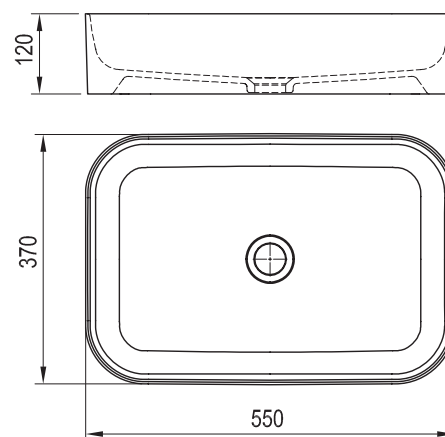
5

5 ROKOV
ZÁRUKA

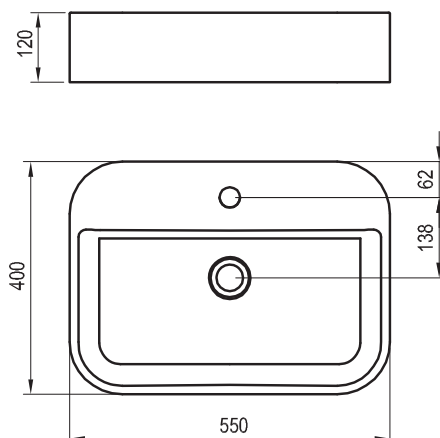
Ceramic Slim



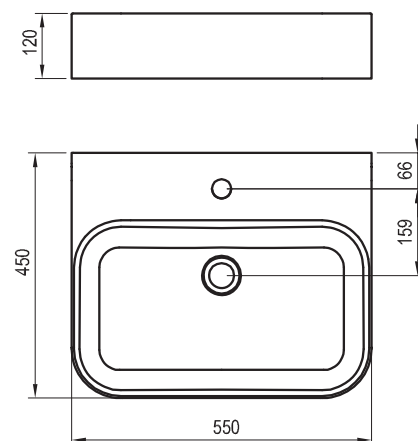
Obj. číslo	Typ	Rozmery (mm)	Rozmer balenia (cm)	Hmotnosť brutto (kg)	Cena bez DPH	Cena s DPH
XJX01155001	Umývadlo Ceramic 550 O Slim keramické biele	550x370x120	59x13x41	9,0	196,67	236
X01439	Umývadlová piletá pevná, chrome	Ø 68x104-119	7,5x7,5x14,5	0,3	17,50	21
X01695	Umývadlová piletá pevná keramická biela	Ø 67x99	7,5x7,5x14,5	0,3	33,33	40
X01762	Umývadlová piletá pevná, black mat	Ø 68x104-119	7,5x7,5x14,5	0,4	46,67	56
X01371	Umývadlový sifón, chrome	Ø 50x140-240x360	15x7x36	0,8	76,67	92
X01747	Umývadlový sifón, čierny	Ø 50x140-240x360	15x7x36	0,9	83,33	100
X01612	Umývadlový sifón nábytkový	Ø 70x170-240x210-510	20x9x40	0,3	14,17	17



Obj. číslo	Typ	Rozmery (mm)	Rozmer balenia (cm)	Hmotnosť brutto (kg)	Cena bez DPH	Cena s DPH
XJX01155002	Umývadlo Ceramic 550 R Slim keramické biele	550x370x120	59x13x41	10,4	196,67	236
X01439	Umývadlová piletá pevná, chrome	Ø 68x104-119	7,5x7,5x14,5	0,3	17,50	21
X01695	Umývadlová piletá pevná keramická biela	Ø 67x99	7,5x7,5x14,5	0,3	33,33	40
X01762	Umývadlová piletá pevná, black mat	Ø 68x104-119	7,5x7,5x14,5	0,4	46,67	56
X01371	Umývadlový sifón, chrome	Ø 50x140-240x360	15x7x36	0,8	76,67	92
X01747	Umývadlový sifón, čierny	Ø 50x140-240x360	15x7x36	0,9	83,33	100
X01612	Umývadlový sifón nábytkový	Ø 70x170-240x210-510	20x9x40	0,3	14,17	17



Obj. číslo	Typ	Rozmery (mm)	Rozmer balenia (cm)	Hmotnosť brutto (kg)	Cena bez DPH	Cena s DPH
XJX01155005	Umývadlo Ceramic 550 R Slim Shelf keramické, white	550x400x120	60x44x14	12,2	216,67	260
X01439	Umývadlová piletá pevná, chrome	Ø 68x104-119	7,5x7,5x14,5	0,3	17,50	21
X01695	Umývadlová piletá pevná keramická biela	Ø 67x99	7,5x7,5x14,5	0,3	33,33	40
X01762	Umývadlová piletá pevná, black mat	Ø 68x104-119	7,5x7,5x14,5	0,4	46,67	56
X01371	Umývadlový sifón, chrome	Ø 50x140-240x360	15x7x36	0,8	76,67	92
X01747	Umývadlový sifón, čierny	Ø 50x140-240x360	15x7x36	0,9	83,33	100
X01612	Umývadlový sifón nábytkový	Ø 70x170-240x210-510	20x9x40	0,3	14,17	17

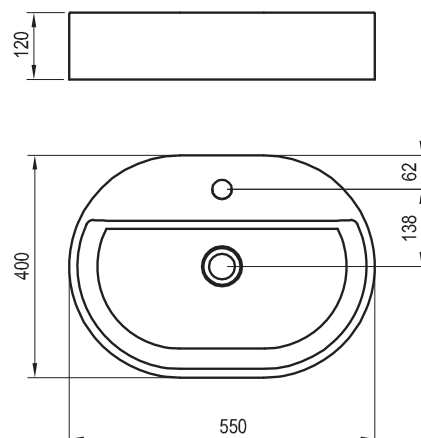


Obj. číslo	Typ	Rozmery (mm)	Rozmer balenia (cm)	Hmotnosť brutto (kg)	Cena bez DPH	Cena s DPH
XJX01155006	Umývadlo Ceramic 550 R Slim Wall keramické, white	550x450x120	60x49x14	14,5	216,67	260
X01439	Umývadlová piletá pevná, chrome	Ø 68x104-119	7,5x7,5x14,5	0,3	17,50	21
X01695	Umývadlová piletá pevná keramická biela	Ø 67x99	7,5x7,5x14,5	0,3	33,33	40
X01762	Umývadlová piletá pevná, black mat	Ø 68x104-119	7,5x7,5x14,5	0,4	46,67	56
X01371	Umývadlový sifón, chrome	Ø 50x140-240x360	15x7x36	0,8	76,67	92
X01747	Umývadlový sifón, čierny	Ø 50x140-240x360	15x7x36	0,9	83,33	100
X01612	Umývadlový sifón nábytkový	Ø 70x170-240x210-510	20x9x40	0,3	14,17	17

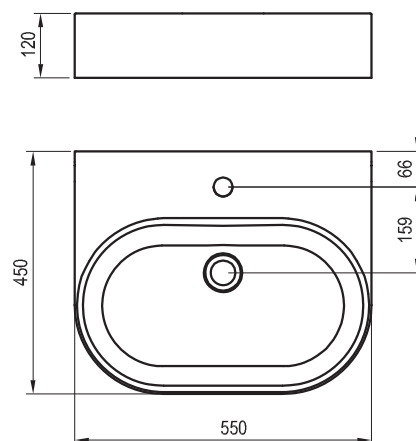
5

5 ROKOV
ZÁRUKA

Ceramic Slim



Obj. číslo	Typ	Rozmery (mm)	Rozmer balenia (cm)	Hmotnosť brutto (kg)	Cena bez DPH	Cena s DPH
XJX01155003	Umývadlo Ceramic 550 O Slim Shelf keramické, white	550x400x120	60x44x14	9,9	216,67	260
X01439	Umývadlová pileta pevná, chrome	Ø 68x104-119	7,5x7,5x14,5	0,3	17,50	21
X01695	Umývadlová pileta pevná keramická biela	Ø 67x99	7,5x7,5x14,5	0,3	33,33	40
X01762	Umývadlová pileta pevná, black mat	Ø 68x104-119	7,5x7,5x14,5	0,4	46,67	56
X01371	Umývadlový sifón, chrome	Ø 50x140-240x360	15x7x36	0,8	76,67	92
X01747	Umývadlový sifón, čierny	Ø 50x140-240x360	15x7x36	0,9	83,33	100
X01612	Umývadlový sifón nábytkový	Ø 70x170-240x210-510	20x9x40	0,3	14,17	17



Obj. číslo	Typ	Rozmery (mm)	Rozmer balenia (cm)	Hmotnosť brutto (kg)	Cena bez DPH	Cena s DPH
XJX01155004	Umývadlo Ceramic 550 O Slim Wall keramické, white	550x450x120	60x49x14	11,9	216,67	260
X01439	Umývadlová pileta pevná, chrome	Ø 68x104-119	7,5x7,5x14,5	0,3	17,50	21
X01695	Umývadlová pileta pevná keramická biela	Ø 67x99	7,5x7,5x14,5	0,3	33,33	40
X01762	Umývadlová pileta pevná, black mat	Ø 68x104-119	7,5x7,5x14,5	0,4	46,67	56
X01371	Umývadlový sifón, chrome	Ø 50x140-240x360	15x7x36	0,8	76,67	92
X01747	Umývadlový sifón, čierny	Ø 50x140-240x360	15x7x36	0,9	83,33	100
X01612	Umývadlový sifón nábytkový	Ø 70x170-240x210-510	20x9x40	0,3	14,17	17

RAVAK Keramické umývadlá

Ceramic Solitérne umývadlá



V dvoch vyhotoveniach

design **nosal**[®]

Autorský dizajn

Robustné spracovanie

Pre milovníkov klasických tvarov.

Neprehliadnite

1. Keramické umývadlá.
2. Určené na montáž na dosku
3. Bez prepadu – nutné použiť pevnú piletu.

Príslušenstvo

→ 404

Batérie

→ 472

Doplnky

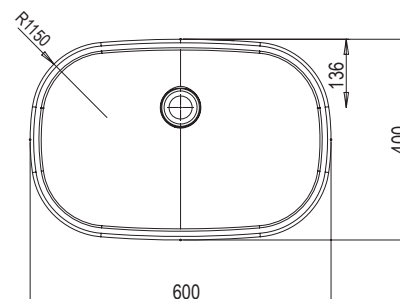
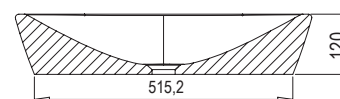
→ 582

Nábytok

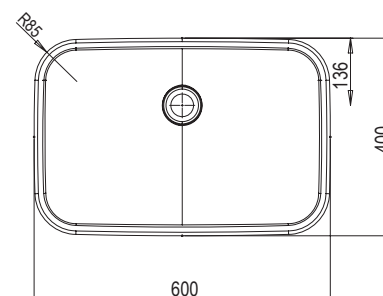
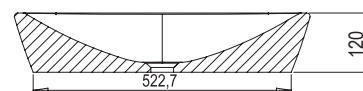
→ 408

Čistiace prostriedky

→ 601



Obj. číslo	Typ	Rozmery (mm)	Rozmer balenia (cm)	Hmotnosť brutto (kg)	Cena bez DPH	Cena s DPH
XJX01160001	Umývadlo Ceramic 600 O keramické	600x400x120	61x42x15	12,5	160,00	192
X01439	Umývadlová piletá pevná, chrome	Ø 68x104-119	7,5x7,5x14,5	0,3	17,50	21
X01695	Umývadlová piletá pevná keramická biela	Ø 67x99	7,5x7,5x14,5	0,3	33,33	40
X01762	Umývadlová piletá pevná, black mat	Ø 68x104-119	7,5x7,5x14,5	0,4	46,67	56
X01371	Umývadlový sifón, chrome	Ø 50x140-240x360	15x7x36	0,8	76,67	92
X01747	Umývadlový sifón, čierny	Ø 50x140-240x360	15x7x36	0,9	83,33	100
X01612	Umývadlový sifón nábytkový	Ø 70x170-240x210-510	20x9x40	0,3	14,17	17



Obj. číslo	Typ	Rozmery (mm)	Rozmer balenia (cm)	Hmotnosť brutto (kg)	Cena bez DPH	Cena s DPH
XJX01160002	Umývadlo Ceramic 600 R keramické	600x400x120	61x42x15	13,0	160,00	192
X01439	Umývadlová piletá pevná, chrome	Ø 68x104-119	7,5x7,5x14,5	0,3	17,50	21
X01695	Umývadlová piletá pevná keramická biela	Ø 67x99	7,5x7,5x14,5	0,3	33,33	40
X01762	Umývadlová piletá pevná, black mat	Ø 68x104-119	7,5x7,5x14,5	0,4	46,67	56
X01371	Umývadlový sifón, chrome	Ø 50x140-240x360	15x7x36	0,8	76,67	92
X01747	Umývadlový sifón, čierny	Ø 50x140-240x360	15x7x36	0,9	83,33	100
X01612	Umývadlový sifón nábytkový	Ø 70x170-240x210-510	20x9x40	0,3	14,17	17

RAVAK Keramické umývadlá

Uni Slim a Uni Solitérne umývadlá



Harmónia ladných tvarov

Tenkostenný dizajn aj známa klasika

Jemné, presne definované hrany pôsobia subtilne a osviežujú kúpeľňu. Klasické vyhotovenie odkazuje na osvedčenú tradíciu keramických výrobkov a nikdy nesklame.

Neprehliadnite

1. Keramické umývadlá.
2. Variant Slim je tenkostenný
3. Určené na montáž na dosku.
4. Bez prepadu - je nutné použiť pevnú piletu.

Príslušenstvo

→ 404

Batérie

→ 472

Doplnky

→ 582

Nábytok

→ 408

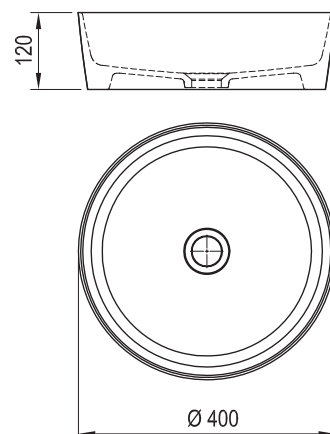
Čistiace prostriedky

→ 601

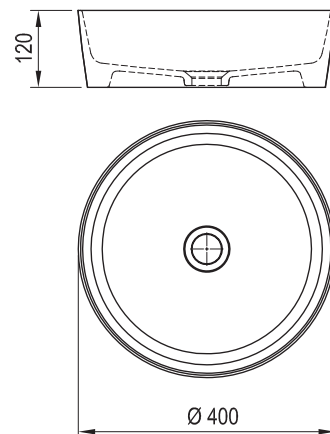
5

5 ROKOV
ZÁRUKA

Uni Slim a Uni



Obj. číslo	Typ	Rozmery (mm)	Rozmer balenia (cm)	Hmotnosť brutto (kg)	Cena bez DPH	Cena s DPH
XJX01140002	Umývadlo Uni 400 Slim keramické bez prepadu	Ø 400x120	44x13x44	6,3	146,67	176
X01439	Umývadlová piletá pevná, chrome	Ø 68x104-119	7,5x7,5x14,5	0,3	17,50	21
X01695	Umývadlová piletá pevná keramická biela	Ø 67x99	7,5x7,5x14,5	0,3	33,33	40
X01762	Umývadlová piletá pevná, black mat	Ø 68x104-119	7,5x7,5x14,5	0,4	46,67	56
X01371	Umývadlový sifón, chrome	Ø 50x140-240x360	15x7x36	0,8	76,67	92
X01747	Umývadlový sifón, čierny	Ø 50x140-240x360	15x7x36	0,9	83,33	100
X01612	Umývadlový sifón nábytkový	Ø 70x170-240x210-510	20x9x40	0,3	14,17	17



Obj. číslo	Typ	Rozmery (mm)	Rozmer balenia (cm)	Hmotnosť brutto (kg)	Cena bez DPH	Cena s DPH
XJX01140001	Umývadlo Uni 400 keramické bez prepadu	Ø 400x120	44x13x44	7,2	123,33	148
X01439	Umývadlová piletá pevná, chrome	Ø 68x104-119	7,5x7,5x14,5	0,3	17,50	21
X01695	Umývadlová piletá pevná keramická biela	Ø 67x99	7,5x7,5x14,5	0,3	33,33	40
X01762	Umývadlová piletá pevná, black mat	Ø 68x104-119	7,5x7,5x14,5	0,4	46,67	56
X01371	Umývadlový sifón, chrome	Ø 50x140-240x360	15x7x36	0,8	76,67	92
X01747	Umývadlový sifón, čierny	Ø 50x140-240x360	15x7x36	0,9	83,33	100
X01612	Umývadlový sifón nábytkový	Ø 70x170-240x210-510	20x9x40	0,3	14,17	17



Obj. číslo	Typ	Rozmery (mm)	Rozmer balenia (cm)	Hmotnosť brutto (kg)	Cena bez DPH	Cena s DPH
XJX01138001	Umývadlo Uni 380 S Slim keramické bez prepadu	380x380x125	39x13x39	7,0	160,00	192
X01439	Umývadlová pileta pevná, chrome	Ø 68x104-119	7,5x7,5x14,5	0,3	17,50	21
X01695	Umývadlová pileta pevná keramická biela	Ø 67x99	7,5x7,5x14,5	0,3	33,33	40
X01762	Umývadlová pileta pevná, black mat	Ø 68x104-119	7,5x7,5x14,5	0,4	46,67	56
X01371	Umývadlový sifón, chrome	Ø 50x140-240x360	15x7x36	0,8	76,67	92
X01747	Umývadlový sifón, čierny	Ø 50x140-240x360	15x7x36	0,9	83,33	100
X01612	Umývadlový sifón nábytkový	Ø 70x170-240x210-510	20x9x40	0,3	14,17	17

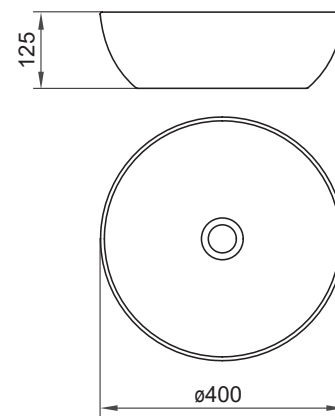


Obj. číslo	Typ	Rozmery (mm)	Rozmer balenia (cm)	Hmotnosť brutto (kg)	Cena bez DPH	Cena s DPH
XJX01150001	Umývadlo Uni 500 R Slim keramické bez prepadu	500x310x125	51x13x32	7,9	163,33	196
X01439	Umývadlová pileta pevná, chrome	Ø 68x104-119	7,5x7,5x14,5	0,3	17,50	21
X01695	Umývadlová pileta pevná keramická biela	Ø 67x99	7,5x7,5x14,5	0,3	33,33	40
X01762	Umývadlová pileta pevná, black mat	Ø 68x104-119	7,5x7,5x14,5	0,4	46,67	56
X01371	Umývadlový sifón, chrome	Ø 50x140-240x360	15x7x36	0,8	76,67	92
X01747	Umývadlový sifón, čierny	Ø 50x140-240x360	15x7x36	0,9	83,33	100
X01612	Umývadlový sifón nábytkový	Ø 70x170-240x210-510	20x9x40	0,3	14,17	17

5

5 ROKOV
ZÁRUKA

Uni Slim



Obj. číslo	Typ	Rozmery (mm)	Rozmer balenia (cm)	Hmotnosť brutto (kg)	Cena bez DPH	Cena s DPH
XJX01140003	Umývadlo Uni 400 B Slim keramické bez prepadu	Ø 400x125	44x13x44	7,2	160,00	192
X01439	Umývadlová piletá pevná, chrome	Ø 68x104-119	7,5x7,5x14,5	0,3	17,50	21
X01695	Umývadlová piletá pevná keramická biela	Ø 67x99	7,5x7,5x14,5	0,3	33,33	40
X01762	Umývadlová piletá pevná, black mat	Ø 68x104-119	7,5x7,5x14,5	0,4	46,67	56
X01371	Umývadlový sifón, chrome	Ø 50x140-240x360	15x7x36	0,8	76,67	92
X01747	Umývadlový sifón, čierny	Ø 50x140-240x360	15x7x36	0,9	83,33	100
X01612	Umývadlový sifón nábytkový	Ø 70x170-240x210-510	20x9x40	0,3	14,17	17

Výrobky sú štandardne dodávané do 14 dní. Ceny sú uvedené v EUR.



RAVAK Umývadlá z liateho mramoru a keramiky

Chrome Umývadlá na skrinku alebo stenu



Súčasť najširšieho konceptu na trhu Chrome



Veľká odkladacia plocha

design **nosal**[©]

Originálny dizajn z dielne českého dizajnéra K. Nosála

Od umývadielka až po dvojumývadlo

Umývadlá Chrome ponúkajú ucelené portfólio od veľkých dvojumývadliel, cez niekoľko veľkostí klasických umývadliel v rôznych vyhotoveniach, až po malé umývadlá určené najčastejšie do toaliet.

Neprehliadnite

1. Umývadlá Chrome 550 a 650 sú keramické.
2. Umývadlá Chrome 600, 700, 800 sú z liateho mramoru (zmes mletého dolomitu a polyesterovej živice).
3. Určené na montáž na skrinku alebo na inštaláciu na stenu.
4. Malé umývadlo Chrome 400 bez prepadu - je nutné použiť pevnú píletu.
5. Malé umývadlo Chrome 400 v pravom alebo ľavom variante.

Príslušenstvo

→ 404

Batérie

→ 518

Doplňky

→ 590

Nábytok

→ 426

Čistiace prostriedky

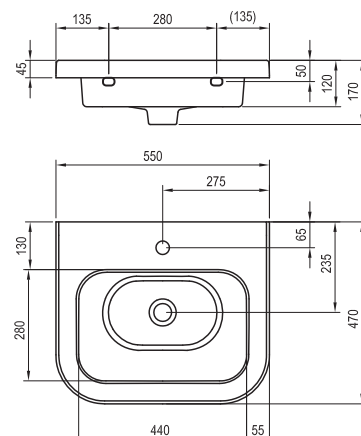
→ 601

5

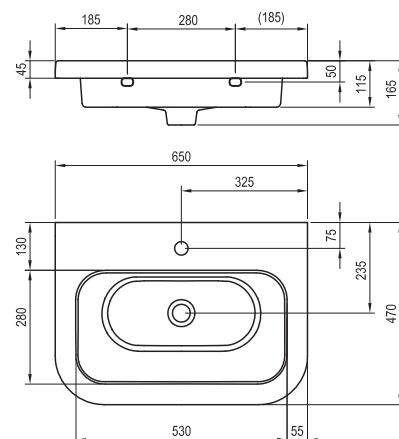
5 ROKOV
ZÁRUKA

KONCEPTY

Chrome

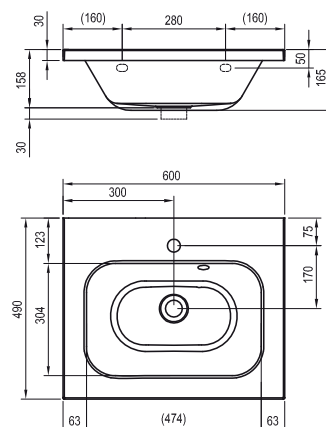


Obj. číslo	Typ	Rozmery (mm)	Rozmer balenia (cm)	Hmotnosť brutto (kg)	Cena bez DPH	Cena s DPH
XJG01155000	Umývadlo Chrome 550 keramické s prepacom a otvorom	550x470x170	57x18x51	14,7	116,67	140
X01437	Umývadlová pileta Click-Clack nízka chrome	Ø 62x77-92	7x7x11	0,3	17,50	21
X01373	Umývadlová pileta Click-Clack, chrome	Ø 62x104-119	7,5x7,5x14,5	0,4	18,33	22
X01748	Umývadlová pileta Click-Clack, čierna	Ø 62x104-119	7,5x7,5x14,5	0,4	46,67	56
X01612	Umývadlový sifón nábytkový	Ø 70x170-240x210-510	20x9x40	0,3	14,17	17
X01371	Umývadlový sifón, chrome	Ø 50x140-240x360	15x7x36	0,8	76,67	92
X01747	Umývadlový sifón, čierny	Ø 50x140-240x360	15x7x36	0,9	83,33	100

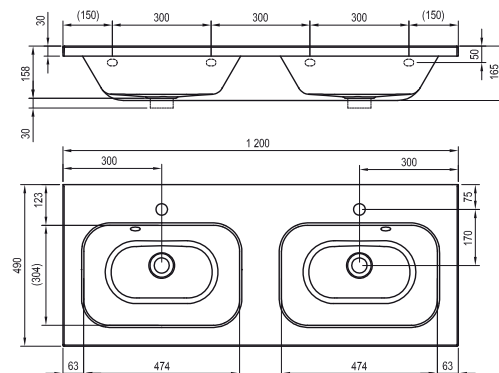


Obj. číslo	Typ	Rozmery (mm)	Rozmer balenia (cm)	Hmotnosť brutto (kg)	Cena bez DPH	Cena s DPH
XJG01165000	Umývadlo Chrome 650 keramické s prepacom a otvorom	650x470x165	67x18x51	17,0	133,33	160
X01437	Umývadlová pileta Click-Clack nízka chrome	Ø 62x77-92	7x7x11	0,3	17,50	21
X01373	Umývadlová pileta Click-Clack, chrome	Ø 62x104-119	7,5x7,5x14,5	0,4	18,33	22
X01748	Umývadlová pileta Click-Clack, čierna	Ø 62x104-119	7,5x7,5x14,5	0,4	46,67	56
X01612	Umývadlový sifón nábytkový	Ø 70x170-240x210-510	20x9x40	0,3	14,17	17
X01371	Umývadlový sifón, chrome	Ø 50x140-240x360	15x7x36	0,8	76,67	92
X01747	Umývadlový sifón, čierny	Ø 50x140-240x360	15x7x36	0,9	83,33	100

RAVAK Umývadlá z liateho mramoru a keramiky



Obj. číslo	Typ	Rozmery (mm)	Rozmer balenia (cm)	Hmotnosť brutto (kg)	Cena bez DPH	Cena s DPH
XJG01160000	Umývadlo Chrome 600 s prepacom a otvorom,	600x490x188	62x19x54	16,5	190,00	228
XJG01170000	Umývadlo Chrome 700 s prepacom a otvorom,	700x490x188	71x19x54	20,0	216,67	260
XJG01180000	Umývadlo Chrome 800 s prepacom a otvorom,	800x490x188	81x19x54	23,2	230,00	276
X01437	Umývadlová pileta Click-Clack nízka chrome	Ø 62x77-92	7x7x11	0,3	17,50	21
X01373	Umývadlová pileta Click-Clack, chrome	Ø 62x104-119	7,5x7,5x14,5	0,4	18,33	22
X01748	Umývadlová pileta Click-Clack, čierna	Ø 62x104-119	7,5x7,5x14,5	0,4	46,67	56
X01612	Umývadlový sifón nábytkový	Ø 70x170-240x210-510	20x9x40	0,3	14,17	17
X01371	Umývadlový sifón, chrome	Ø 50x140-240x360	15x7x36	0,8	76,67	92



Obj. číslo	Typ	Rozmery (mm)	Rozmer balenia (cm)	Hmotnosť brutto (kg)	Cena bez DPH	Cena s DPH
XJG01112000	Dvojumývadlo Chrome 1200 s prepacom	1200x490x188	124x19x54	34,7	382,50	459
X01437	Umývadlová pileta Click-Clack nízka chrome	Ø 62x77-92	7x7x11	0,3	17,50	21
X01373	Umývadlová pileta Click-Clack, chrome	Ø 62x104-119	7,5x7,5x14,5	0,4	18,33	22
X01748	Umývadlová pileta Click-Clack, čierna	Ø 62x104-119	7,5x7,5x14,5	0,4	46,67	56
X01612	Umývadlový sifón nábytkový	Ø 70x170-240x210-510	20x9x40	0,3	14,17	17
X01371	Umývadlový sifón, chrome	Ø 50x140-240x360	15x7x36	0,8	76,67	92
X01747	Umývadlový sifón, čierny	Ø 50x140-240x360	15x7x36	0,9	83,33	100

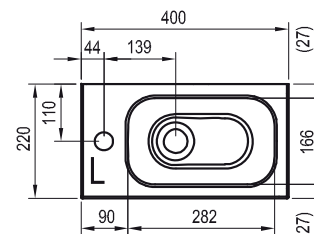
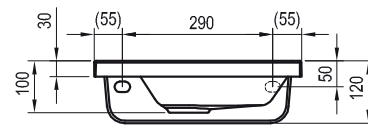
Výrobky sú štandardne dodávané do 14 dní. Ceny sú uvedené v EUR.

5

5 ROKOV
ZÁRUKA

KONCEPTY

Chrome



Obj. číslo	Typ	Rozmery (mm)	Rozmer balenia (cm)	Hmotnosť brutto (kg)	Cena bez DPH	Cena s DPH
XJGL1100000	Umývadlo Chrome 400 L bez prepadu, s otvorom	400x220x120	63x19x19	5,6	90,00	108
XJGP1100000	Umývadlo Chrome 400 R bez prepadu, s otvorom	400x220x120	63x19x19	5,6	90,00	108
X01439	Umývadlová piletá pevná, chrome	Ø 68x104-119	7,5x7,5x14,5	0,3	17,50	21
X01695	Umývadlová piletá pevná keramická biela	Ø 67x99	7,5x7,5x14,5	0,3	33,33	40
X01762	Umývadlová piletá pevná, black mat	Ø 68x104-119	7,5x7,5x14,5	0,4	46,67	56
X01612	Umývadlový sifón nábytkový	Ø 70x170-240x210-510	20x9x40	0,3	14,17	17
X01371	Umývadlový sifón, chrome	Ø 50x140-240x360	15x7x36	0,8	76,67	92
X01747	Umývadlový sifón, čierny	Ø 50x140-240x360	15x7x36	0,9	83,33	100



RAVAK Umývadlá z liateho mramoru

Natural Umývadlá na skrinku alebo stenu



Veľký umývací priestor a spoločná odkladacia plocha



Na kombináciu s nábytkom Natural

Moderný vzhľad

Pristane každej kúpeľni, kde jednotlivé predmety spoločne vytvárajú praktický a vkusný celok.

Neprehliadnite

1. Umývadlá z liateho mramoru (zmes mletého dolomitu a polyesterovej živice).
2. Určené na montáž na skrinku alebo na inštaláciu na stenu.
3. Bez prepadu - je nutné použiť pevnú piletu.

Príslušenstvo

→ 404

Batérie

→ 472

Doplnky

→ 582

Nábytok

→ 408

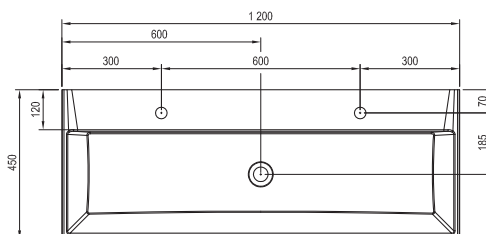
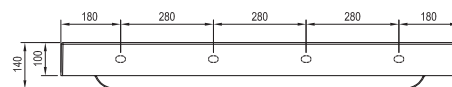
Čistiace prostriedky

→ 601

5

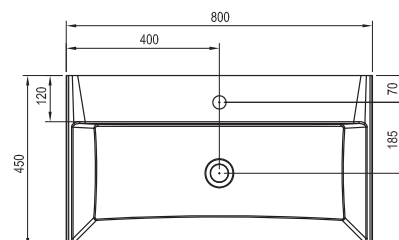
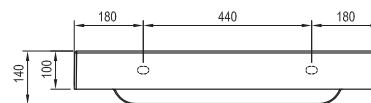
5 ROKOV
ZÁRUKA

Natural



Obj. číslo	Typ	Rozmery (mm)	Rozmer balenia (cm)	Hmotnosť brutto (kg)	Cena bez DPH	Cena s DPH
XJO01212000	Umývadlo Natural Duo 1200 bez prepadu, s otvorom	1200x450x140	122x16x47	34,4	412,50	495
X01439	Umývadlová pilaeta pevná, chrome	Ø 68x104-119	7,5x7,5x14,5	0,3	17,50	21
X01695	Umývadlová pilaeta pevná keramická biela	Ø 67x99	7,5x7,5x14,5	0,3	33,33	40
X01762	Umývadlová pilaeta pevná, black mat	Ø 68x104-119	7,5x7,5x14,5	0,4	46,67	56
X01371	Umývadlový sífón, chrome	Ø 50x140-240x360	15x7x36	0,8	76,67	92
X01747	Umývadlový sífón, čierny	Ø 50x140-240x360	15x7x36	0,9	83,33	100
X01612	Umývadlový sífón nábytkový	Ø 70x170-240x210-510	20x9x40	0,3	14,17	17

RAVAK Umývadlá z liateho mramoru

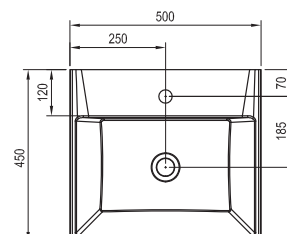
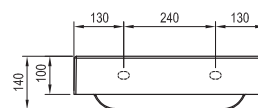


Obj. číslo	Typ	Rozmery (mm)	Rozmer balenia (cm)	Hmotnosť brutto (kg)	Cena bez DPH	Cena s DPH
XJO01280000	Umývadlo Natural 800 bez prepadu, s otvorom	800x450x140	82x16x47	23,7	276,67	332
X01439	Umývadlová pileta pevná, chrome	Ø 68x104-119	7,5x7,5x14,5	0,3	17,50	21
X01695	Umývadlová pileta pevná keramická biela	Ø 67x99	7,5x7,5x14,5	0,3	33,33	40
X01762	Umývadlová pileta pevná, black mat	Ø 68x104-119	7,5x7,5x14,5	0,4	46,67	56
X01371	Umývadlový sifón, chrome	Ø 50x140-240x360	15x7x36	0,8	76,67	92
X01747	Umývadlový sifón, čierny	Ø 50x140-240x360	15x7x36	0,9	83,33	100
X01612	Umývadlový sifón nábytkový	Ø 70x170-240x210-510	20x9x40	0,3	14,17	17

5

5 ROKOV
ZÁRUKA

Natural



Obj. číslo	Typ	Rozmery (mm)	Rozmer balenia (cm)	Hmotnosť brutto (kg)	Cena bez DPH	Cena s DPH
XJO01250000	Umývadlo Natural 500 bez prepadu, s otvorom	500x450x140	52x16x47	15,8	180,00	216
X01439	Umývadlová pilaeta pevná, chrome	Ø 68x104-119	7,5x7,5x14,5	0,3	17,50	21
X01695	Umývadlová pilaeta pevná keramická biela	Ø 67x99	7,5x7,5x14,5	0,3	33,33	40
X01762	Umývadlová pilaeta pevná, black mat	Ø 68x104-119	7,5x7,5x14,5	0,4	46,67	56
X01371	Umývadlový sífón, chrome	Ø 50x140-240x360	15x7x36	0,8	76,67	92
X01747	Umývadlový sífón, čierny	Ø 50x140-240x360	15x7x36	0,9	83,33	100
X01612	Umývadlový sífón nábytkový	Ø 70x170-240x210-510	20x9x40	0,3	14,17	17

Comfort Umývadlá na skrinku Comfort



Veľká odkladacia plocha



Na kombináciu s nábytkom Comfort

Štíhle lemy umývadla

Výrazne štíhle lemy umývadla zaisťujú maximálne veľký priestor na umývanie.

Neprehliadnite

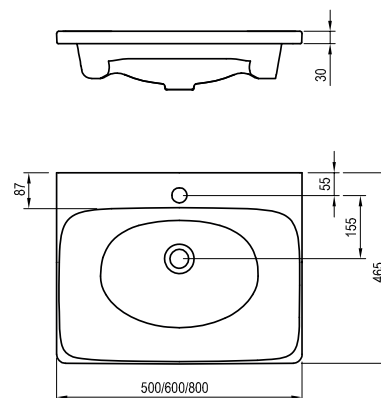
1. Keramické umývadlá.
2. Určené na montáž na skrinku.
3. Bez prepadu - je nutné použiť pevnú piletu (odporúčame kombinovať s umývadlovým sifónom s pevnou piletou X01723).

Nábytok Comfort → 434

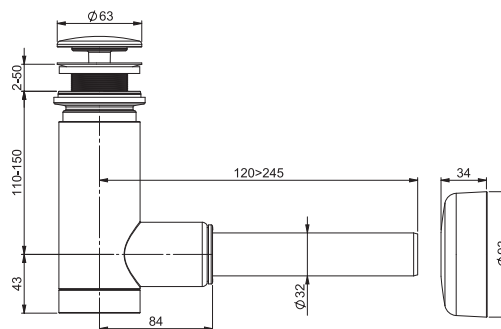
Batérie → 472

Doplňky → 582

Čistiace prostriedky → 601



Obj. číslo	Typ	Rozmery (mm)	Rozmer balenia (cm)	Hmotnosť brutto (kg)	Cena bez DPH	Cena s DPH
XJX01260001	Umývadlo Comfort 600 keramické bez prepadu, s otvorom	600x465x160	64x50x16	14,7	133,33	160
XJX01280001	Umývadlo Comfort 800 keramické bez prepadu, s otvorom	800x465x160	84x50x16	16,7	166,67	200
X000001377	SD Comfort 600 biela/ biela	600x460x500	64,1x56,1x50,5	27,0	532,50	639
X000001378	SD Comfort 800 biela/ biela	800x460x500	84,1x56,1x50,5	31,0	565,83	679



Obj. číslo	Typ	Rozmery (mm)	Rozmer balenia (cm)	Hmotnosť brutto (kg)	Cena bez DPH	Cena s DPH
X01723	Umývadlový sifón s pevnou píletou	Ø 70x155-243x245	25,2x18x10	0,6	33,33	40

Balance Umývadlá na skrinku Balance



Veľká odkladacia plocha



Na kombináciu s nábytkom Balance

Jemné tvarovanie

Jemné tvarovanie umývadla maximálne uľahčí jeho využitie aj následné upratovanie.

Neprehliadnite

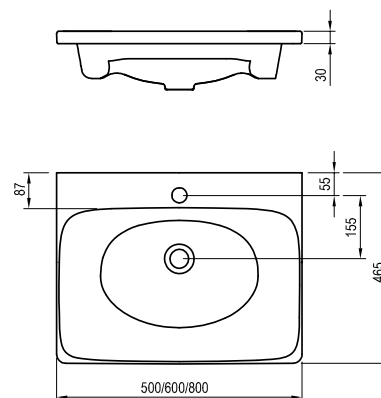
1. Keramické umývadlá.
2. Určené na montáž na skrinku.
3. Bez prepadu - je nutné použiť pevnú piletu (odporúčame kombinovať s umývadlovým sifónom s pevnou piletou X01723).

Nábytok Balance → 452

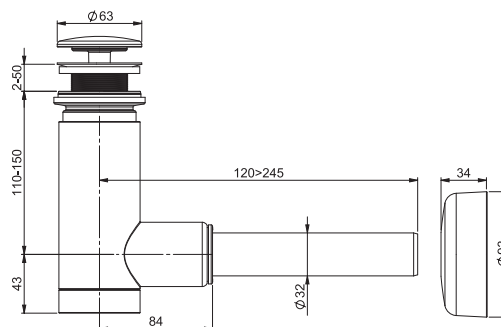
Batérie → 516

Doplňky → 586

Čistiace prostriedky → 601



Obj. číslo	Typ	Rozmery (mm)	Rozmer balenia (cm)	Hmotnosť brutto (kg)	Cena bez DPH	Cena s DPH
XJX01250000	Umývadlo Balance 500 keramické bez prepadu, s otvorom	500x465x160	54x50x16	9,9	116,67	140
XJX01260000	Umývadlo Balance 600 keramické bez prepadu, s otvorom	600x465x160	64x50x16	10,8	133,33	160
XJX01280000	Umývadlo Balance 800 keramické bez prepadu, s otvorom	800x465x160	84x50x16	14,8	166,67	200
X000001364	SD Balance 500 biela/biela	500x465x500	54,1x56,1x50,5	25,0	479,17	575
X000001365	SD Balance 500 biela/grafit	500x465x500	54,1x56,1x50,5	25,0	479,17	575
X000001366	SD Balance 600 biela/biela	600x465x500	64,1x56,1x50,5	29,0	515,83	619
X000001367	SD Balance 600 biela/grafit	600x465x500	64,1x56,1x50,5	29,0	515,83	619
X000001368	SD Balance 800 biela/biela	800x465x500	84,1x56,1x50,5	34,0	549,17	659
X000001369	SD Balance 800 biela/grafit	800x465x500	84,1x56,1x50,5	34,0	549,17	659



Obj. číslo	Typ	Rozmery (mm)	Rozmer balenia (cm)	Hmotnosť brutto (kg)	Cena bez DPH	Cena s DPH
X01723	Umývadlový sifón s pevnou piletou	Ø 70x155-243x245	25,2x18x10	0,6	33,33	40

RAVAK Umývadlá z liateho mramoru

10° Umývadlá na skrinku alebo stenu



Súčasť konceptu 10°



Veľká odkladacia plocha

design nosal[©]

Originálny dizajn z dielne českého dizajnéra K. Nosála

Dizajn, ktorý vám ide v ústrety

Najlepšie veci bývajú tie najjednoduchšie. Pootočenie o len 10° stačí na dosiahnutie maximálneho komfortu pri umývaní. Celkový vzhľad aj praktické funkcie podporuje aj skrinka skosená v rovnakom uhle.

Neprehliadnite

1. Umývadlá z liateho mramoru (zmes mletého dolomitu a polyesterovej živice).
2. Určené na montáž na skrinku alebo na inštaláciu na stenu.
3. Rohový variant v ľavom alebo pravom vyhotovení.

Príslušenstvo

→ 404

Batérie

→ 512

Doplňky

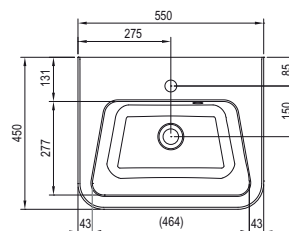
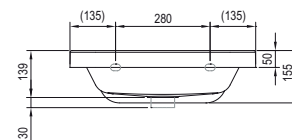
→ 582

Nábytok

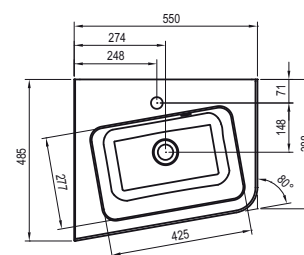
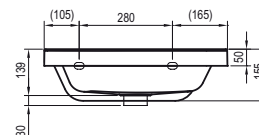
→ 442

Čistiace prostriedky

→ 601



Obj. číslo	Typ	Rozmery (mm)	Rozmer balenia (cm)	Hmotnosť brutto (kg)	Cena bez DPH	Cena s DPH
XJI01155000	Umývadlo 10° 550 s prepacom a otvorom	550x450x169	57x19x47	15,7	180,00	216
XJI01165000	Umývadlo 10° 650 s prepacom a otvorom	650x450x169	67x19x50	20,0	200,00	240
X01437	Umývadlová piletka Click-Clack nízka chrome	Ø 62x77-92	7x7x11	0,3	17,50	21
X01373	Umývadlová piletka Click-Clack, chrome	Ø 62x104-119	7,5x7,5x14,5	0,4	18,33	22
X01748	Umývadlová piletka Click-Clack, čierna	Ø 62x104-119	7,5x7,5x14,5	0,4	46,67	56
X01612	Umývadlový sifón nábytkový	Ø 70x170-240x210-510	20x9x40	0,3	14,17	17
X01371	Umývadlový sifón, chrome	Ø 50x140-240x360	15x7x36	0,8	76,67	92
X01747	Umývadlový sifón, čierny	Ø 50x140-240x360	15x7x36	0,9	83,33	100



Obj. číslo	Typ	Rozmery (mm)	Rozmer balenia (cm)	Hmotnosť brutto (kg)	Cena bez DPH	Cena s DPH
XJIL1155000	Umývadlo 10° 550 L s prepacom a otvorom	550x485x169	57x19x50	15,4	200,00	240
XJIP1155000	Umývadlo 10° 550 R s prepacom a otvorom	550x485x169	57x19x50	15,6	200,00	240
XJIL1165000	Umývadlo 10° 650 L s prepacom a otvorom	650x535x171	67x19x55	19,4	213,33	256
XJIP1165000	Umývadlo 10° 650 R s prepacom a otvorom	650x535x171	67x19x55	19,2	213,33	256
X01437	Umývadlová piletka Click-Clack nízka chrome	Ø 62x77-92	7x7x11	0,3	17,50	21
X01373	Umývadlová piletka Click-Clack, chrome	Ø 62x104-119	7,5x7,5x14,5	0,4	18,33	22
X01612	Umývadlový sifón nábytkový	Ø 70x170-240x210-510	20x9x40	0,3	14,17	17
X01371	Umývadlový sifón, chrome	Ø 50x140-240x360	15x7x36	0,8	76,67	92

RAVAK Umývadlá z liateho mramoru

Classic II Umývadlá na skrinku alebo stenu



Súčasť konceptu Classic II



Veľká odkladacia plocha

design **nosal**[©]

Originálny dizajn z dielne českého dizajnéra K. Nosála

Jednoduchá klasika

Umývadlá majú klasický tvar, ktorý je vhodný do každej modernej kúpeľne. Širokou ponukou rozmerov sa ako jednotiaci štýl prelínajú nekomplikované tvary a dokonale rovné hrany odkladacích plôch.

Neprehliadnite

- 1.** Umývadlá z liateho mramoru (zmes mletého dolomitu a polyesterovej živice).
- 2.** Určené na montáž na skrinku Classic II alebo na inštaláciu na stenu.
- 3.** Miniúmyvadlo Classic II 400 je možné namontovať na skrinku alebo na stenu pomocou konzol.
- 4.** Malé umývadlo Classic 400 bez prepadu - je nutné použiť pevnú píletu.

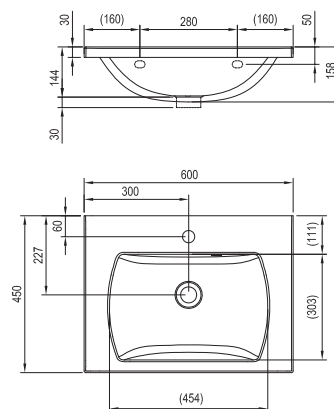
Nábytok Classic II → 446

Batérie → 526

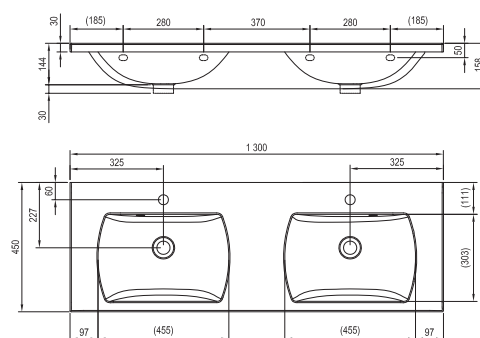
Doplňky → 582

Príslušenstvo → 404

Čistiace prostriedky → 601



Obj. číslo	Typ	Rozmery (mm)	Rozmer balenia (cm)	Hmotnosť brutto (kg)	Cena bez DPH	Cena s DPH
XJX01160003	Umývadlo Classic II 600 s prepacom a otvorom,	600x450x174	62x19x49	17,6	183,33	220
XJX01170000	Umývadlo Classic II 700 s prepacom a otvorom,	700x450x174	62x19x49	19,8	206,67	248
XJX01180000	Umývadlo Classic II 800 s prepacom a otvorom,	800x450x174	82x19x49	22,7	223,33	268
X01437	Umývadlová piletka Click-Clack nízka chrome	Ø 62x77-92	7x7x11	0,3	17,50	21
X01373	Umývadlová piletka Click-Clack, chrome	Ø 62x104-119	7,5x7,5x14,5	0,4	18,33	22
X01612	Umývadlový sifón nábytkový	Ø 70x170-240x210-510	20x9x40	0,3	14,17	17
X01371	Umývadlový sifón, chrome	Ø 50x140-240x360	15x7x36	0,8	76,67	92



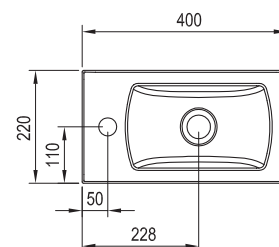
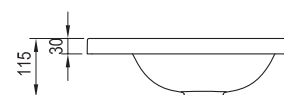
Obj. číslo	Typ	Rozmery (mm)	Rozmer balenia (cm)	Hmotnosť brutto (kg)	Cena bez DPH	Cena s DPH
XJX01113000	Dvojumývadlo Classic II 1300 s prepacom	1300x450x174	134x19x49	36,3	362,50	435
X01437	Umývadlová piletka Click-Clack nízka chrome	Ø 62x77-92	7x7x11	0,3	17,50	21
X01373	Umývadlová piletka Click-Clack, chrome	Ø 62x104-119	7,5x7,5x14,5	0,4	18,33	22
X01748	Umývadlová piletka Click-Clack, čierna	Ø 62x104-119	7,5x7,5x14,5	0,4	46,67	56
X01612	Umývadlový sifón nábytkový	Ø 70x170-240x210-510	20x9x40	0,3	14,17	17
X01371	Umývadlový sifón, chrome	Ø 50x140-240x360	15x7x36	0,8	76,67	92
X01747	Umývadlový sifón, čierny	Ø 50x140-240x360	15x7x36	0,9	83,33	100



5

5 ROKOV
ZÁRUKA

Classic II



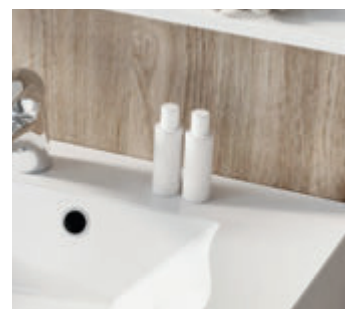
Obj. číslo	Typ	Rozmery (mm)	Rozmer balenia (cm)	Hmotnosť brutto (kg)	Cena bez DPH	Cena s DPH
XJX01140004	Umývadlo Classic II 400 bez prepadu, s otvorom,	400x220x115	43x19x19	4,1	86,67	104
B14000100P	Konzoly k umývadlu CLASSIC 400 (2ks)	210x120x20	43x10x3	1,1	66,67	80
X01437	Umývadlová piletka Click-Clack nízka chrome	Ø 62x77-92	7x7x11	0,3	17,50	21
X01373	Umývadlová piletka Click-Clack, chrome	Ø 62x104-119	7,5x7,5x14,5	0,4	18,33	22
X01748	Umývadlová piletka Click-Clack, čierna	Ø 62x104-119	7,5x7,5x14,5	0,4	46,67	56
X01612	Umývadlový sifón nábytkový	Ø 70x170-240x210-510	20x9x40	0,3	14,17	17
X01371	Umývadlový sifón, chrome	Ø 50x140-240x360	15x7x36	0,8	76,67	92
X01747	Umývadlový sifón, čierny	Ø 50x140-240x360	15x7x36	0,9	83,33	100

RAVAK Umývadlo z liateho mramoru

Rosa II Umývadlá na skrinku alebo stenu



Súčasť konceptu Rosa



Veľká odkladacia plocha

design **nosal**[©]

Originálny dizajn z dielne českého dizajnéra K. Nosála

Zladené s vaňou Rosa

Svojím vnútorným tvarom nadväzujú na tvar najobľúbenejšej vane Rosa a tvoria s ňou prirodzený celok.

Neprehliadnite

1. Umývadlá z liateho mramoru (zmes mletého dolomitu a polyesterovej živice).
2. Určené na montáž na skrinku alebo na inštaláciu na stenu.

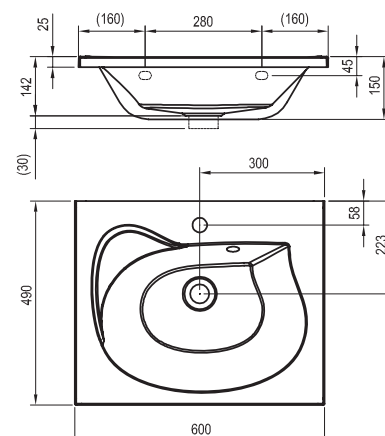
Príslušenstvo → 450

Batérie → 472

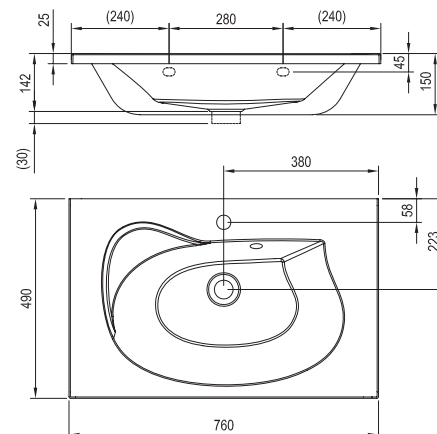
Doplňky → 582

Nábytok → 464

Čistiace prostriedky → 601



Obj. číslo	Typ	Rozmery (mm)	Rozmer balenia (cm)	Hmotnosť brutto (kg)	Cena bez DPH	Cena s DPH
XJ201160000	Umývadlo ROSA 600 s prepacom a otvorom	600x490x172	62x17x51	15,8	196,67	236
X01437	Umývadlová piletka Click-Clack nízka chrome	Ø 62x77-92	7x7x11	0,3	17,50	21
X01373	Umývadlová piletka Click-Clack, chrome	Ø 62x104-119	7,5x7,5x14,5	0,4	18,33	22
X01612	Umývadlový sifón nábytkový	Ø 70x170-240x210-510	20x9x40	0,3	14,17	17
X01371	Umývadlový sifón, chrome	Ø 50x140-240x360	15x7x36	0,8	76,67	92



Obj. číslo	Typ	Rozmery (mm)	Rozmer balenia (cm)	Hmotnosť brutto (kg)	Cena bez DPH	Cena s DPH
XJ201176000	Umývadlo ROSA 760 s prepacom a otvorom	760x490x172	78x17x51	18,6	226,67	272
X01437	Umývadlová piletka Click-Clack nízka chrome	Ø 62x77-92	7x7x11	0,3	17,50	21
X01373	Umývadlová piletka Click-Clack, chrome	Ø 62x104-119	7,5x7,5x14,5	0,4	18,33	22
X01612	Umývadlový sifón nábytkový	Ø 70x170-240x210-510	20x9x40	0,3	14,17	17
X01371	Umývadlový sifón, chrome	Ø 50x140-240x360	15x7x36	0,8	76,67	92

RAVAK Umývadlá z liateho mramoru

Clear Umývadlá na skrinku Clear



Na kombináciu s nábytkom Clear



Veľká odkladacia plocha

Štíhle umývadlo

Hĺbka len 38 cm pre úzke kúpeľne, kde každý centimeter hrá úlohu. Vďaka šírke 80 a 100 cm ale zachováva všetok komfort na umývanie.

Neprehliadnite

1. Umývadlá z liateho mramoru (zmes mletého dolomitu a polyesterovej živice).
2. Určené na montáž na skrinku Clear.
3. Bez prepadu - je nutné použiť pevnú piletu.

Nábytok Clear

→ 460

Batérie

→ 472

Doplnky

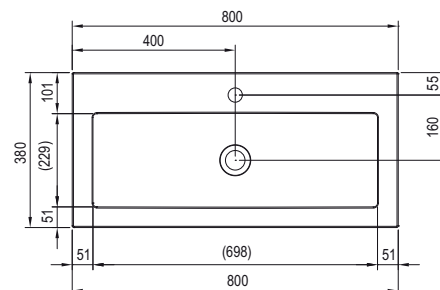
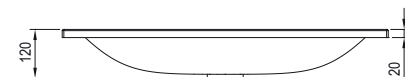
→ 582

Príslušenstvo

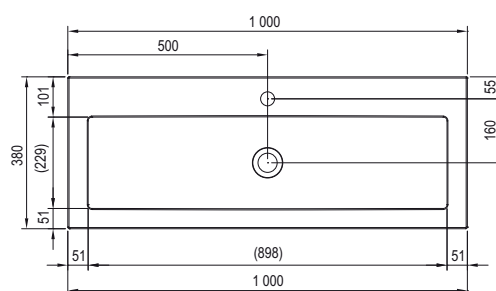
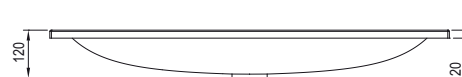
→ 404

Čistiace prostriedky

→ 601



Obj. číslo	Typ	Rozmery (mm)	Rozmer balenia (cm)	Hmotnosť brutto (kg)	Cena bez DPH	Cena s DPH
XJJ01180000	Umývadlo Clear 800 bez prepadu, s otvorom, biele	800x380x120	82x14x40	8,8	163,33	196
X01439	Umývadlová piletá pevná, chrome	Ø 68x104-119	7,5x7,5x14,5	0,3	17,50	21
X01695	Umývadlová piletá pevná keramická biela	Ø 67x99	7,5x7,5x14,5	0,3	33,33	40
X01762	Umývadlová piletá pevná, black mat	Ø 68x104-119	7,5x7,5x14,5	0,4	46,67	56
X01371	Umývadlový sifón, chrome	Ø 50x140-240x360	15x7x36	0,8	76,67	92
X01747	Umývadlový sifón, čierny	Ø 50x140-240x360	15x7x36	0,9	83,33	100
X01612	Umývadlový sifón nábytkový	Ø 70x170-240x210-510	20x9x40	0,3	14,17	17



Obj. číslo	Typ	Rozmery (mm)	Rozmer balenia (cm)	Hmotnosť brutto (kg)	Cena bez DPH	Cena s DPH
XJJ01110000	Umývadlo Clear 1000 bez prepadu, s otvorom, biele	1000x380x120	102x14x40	10,8	176,67	212
X01439	Umývadlová piletá pevná, chrome	Ø 68x104-119	7,5x7,5x14,5	0,3	17,50	21
X01695	Umývadlová piletá pevná keramická biela	Ø 67x99	7,5x7,5x14,5	0,3	33,33	40
X01762	Umývadlová piletá pevná, black mat	Ø 68x104-119	7,5x7,5x14,5	0,4	46,67	56
X01371	Umývadlový sifón, chrome	Ø 50x140-240x360	15x7x36	0,8	76,67	92
X01747	Umývadlový sifón, čierny	Ø 50x140-240x360	15x7x36	0,9	83,33	100
X01612	Umývadlový sifón nábytkový	Ø 70x170-240x210-510	20x9x40	0,3	14,17	17

RAVAK Umývadlá z liateho mramoru

BeHappy II Umývadlá na skrinku alebo stenu



Súčasť konceptu BeHappy



Veľká odkladacia plocha

design **nosal**[©]

Originálny dizajn z dielne českého dizajnéra K. Nosála

Dômyselne vyriešené

Aj malá kúpeľňa môže poskytnúť dostatok priestoru na svoje využitie. Rohové umývadlo BeHappy sa dá ľahko nainštalovať nielen do rohu kúpeľne, ale aj nad rovnomennú vaňu.

Neprehliadnite

- 1.** Umývadlá z liateho mramoru (zmes mletého dolomitu a polyesterovej živice).
- 2.** Rovný variant umývadla určený na montáž na skrinku alebo na inštaláciu na stenu.
- 3.** Rohové umývadlo určené na inštaláciu na stenu.
- 4.** Variant do pravého alebo ľavého rohu je ideálny na kombináciu s vaňou BeHappy rovnakej orientácie.

Príslušenstvo

→ 404

Batérie

→ 472

Doplnky

→ 582

Nábytok

→ 408

Vaňa BeHappy

→ 318

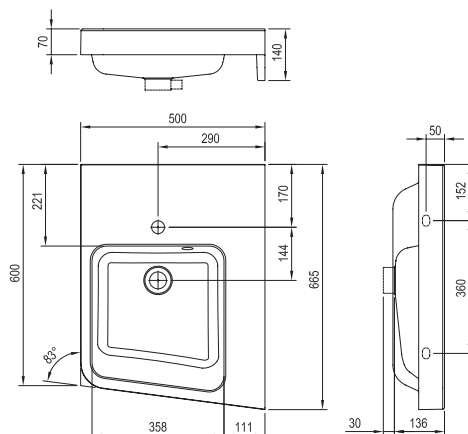
5 ROKOV
ZÁRUKA

KONCEPTY

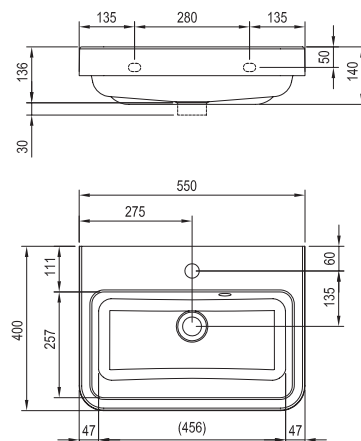


L/P VARIANT

Behappy II



Obj. číslo	Typ	Rozmery (mm)	Rozmer balenia (cm)	Hmotnosť brutto (kg)	Cena bez DPH	Cena s DPH
XJAL1100001	Umývadlo BeHappy II L s prepadom a otvorom	500x665x140	52x15x68	19,7	196,67	236
XJAP1100001	Umývadlo BeHappy II R s prepadom a otvorom	500x665x140	52x15x68	19,7	196,67	236
X01437	Umývadlová piletka Click-Clack nízka chrome	Ø 62x77-92	7x7x11	0,3	17,50	21
X01436	Umývadlový sifón U trubkový, chrome	Ø 45x160-190x360	4x12x34	0,4	18,33	22



Obj. číslo	Typ	Rozmery (mm)	Rozmer balenia (cm)	Hmotnosť brutto (kg)	Cena bez DPH	Cena s DPH
XJA01155000	Umývadlo BeHappy II 550 s prepadom a otvorom	550x400x166	42x15x57	15,6	176,67	212
X01437	Umývadlová piletka Click-Clack nízka chrome	Ø 62x77-92	7x7x11	0,3	17,50	21
X01436	Umývadlový sifón U trubkový, chrome	Ø 45x160-190x360	4x12x34	0,4	18,33	22
X01612	Umývadlový sifón nábytkový	Ø 70x170-240x210-510	20x9x40	0,3	14,17	17

RAVAK Keramické umývadlo

Veda Slim Umývadlo na skrinku Veda



Na kombinovanie s rovnomennou skrinkou

Prekvapivo priestrané

Vďaka subtlým lemom a väčšej hĺbke je veľmi pohodlné na umývanie rúk.

Neprehliadnite

1. Keramické umývadlo.
2. Tenkostenné vyhotovenie.
3. Určené na montáž na skrinku.
4. Bez prepadu - je nutné použiť pevnú piletu.

Nábytok Veda

→ 458

Batérie

→ 472

Doplňky

→ 582

Príslušenstvo

→ 404

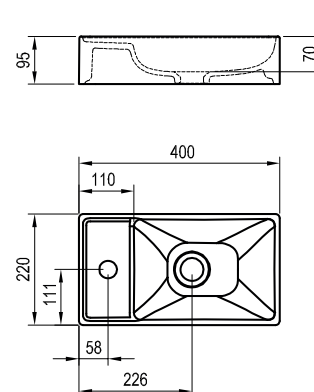
Čistiace prostriedky

→ 601

5

5 ROKOV
ZÁRUKA

Veda Slim



Obj. číslo	Typ	Rozmery (mm)	Rozmer balenia (cm)	Hmotnosť brutto (kg)	Cena bez DPH	Cena s DPH
XJX01240000	Umývadlo VEDA Slim 400 keramické bez prepadu, s otvorom	400x220x95	42x24x11	4,6	73,33	88
X01439	Umývadlová piletá pevná, chrome	Ø 68x104-119	7,5x7,5x14,5	0,3	17,50	21
X01695	Umývadlová piletá pevná keramická biela	Ø 67x99	7,5x7,5x14,5	0,3	33,33	40
X01762	Umývadlová piletá pevná, black mat	Ø 68x104-119	7,5x7,5x14,5	0,4	46,67	56
X01436	Umývadlový sifón U trubkový, chrome	Ø 45x160-190x360	4x12x34	0,4	18,33	22

RAVAK Umývadlá z liateho mramoru

Avocado Umývadlo na stenu



Súčasť konceptu Avocado



Veľká odkladacia plocha

Inteligentné riešenie pre malé kúpeľne

Vďaka oblému tvaru umývadla je možné k nemu prísť aj pri jeho umiestnení nad vaňu z niekoľkých strán, a tým ponúka jeho pohodlné používanie aj v malej kúpeľni.

Neprehliadnite

1. Umývadlá z liateho mramoru (zmes mletého dolomitu a polyesterovej živice).
2. Určená na montáž na stenu.
3. V ľavom alebo pravom vyhotovení.

Príslušenstvo

→ 404

Batérie

→ 502

Doplňky

→ 582

Nábytok

→ 409

Vane

→ 316

5

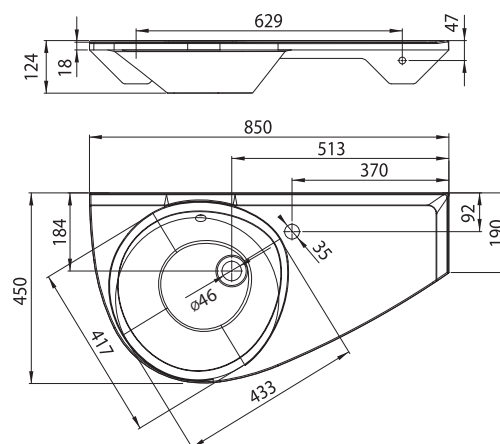
5 ROKOV
ZÁRUKA

KONCEPTY

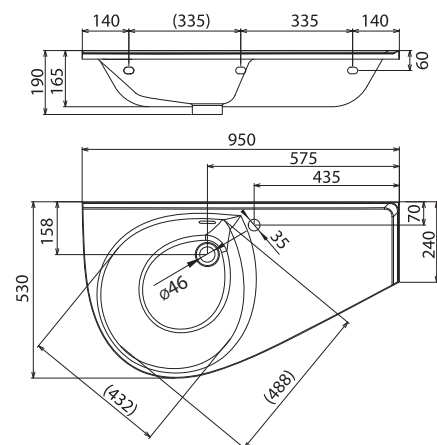
L/P

L/P VARIANT

Avocado

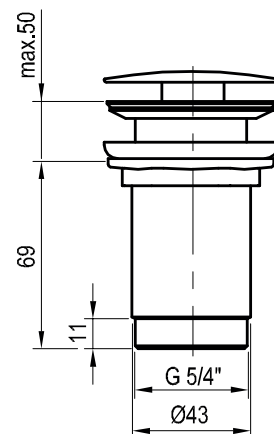


Obj. číslo	Typ	Rozmery (mm)	Rozmer balenia (cm)	Hmotnosť brutto (kg)	Cena bez DPH	Cena s DPH
XJ1L1100000	Umývadlo Avocado L s prepacom a otvorom,	850x450x124	87x14x48	13,6	133,33	160
XJ1P1100000	Umývadlo Avocado R s prepacom a otvorom,	850x450x124	87x14x48	13,3	133,33	160
X01437	Umývadlová piletka Click-Clack nízka chrome	Ø 62x77-92	7x7x11	0,3	17,50	21
X01373	Umývadlová piletka Click-Clack, chrome	Ø 62x104-119	7,5x7,5x14,5	0,4	18,33	22
X01436	Umývadlový sifón U trubkový, chrome	Ø 45x160-190x360	4x12x34	0,4	18,33	22
X01371	Umývadlový sifón, chrome	Ø 50x140-240x360	15x7x36	0,8	76,67	92

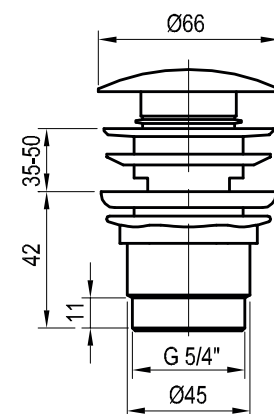


Obj. číslo	Typ	Rozmery (mm)	Rozmer balenia (cm)	Hmotnosť brutto (kg)	Cena bez DPH	Cena s DPH
XJ9L1100000	Umývadlo Avocado Comfort L s prepacom a otvorom,	950x530x190	104x23x57	20,1	190,00	228
XJ9P1100000	Umývadlo Avocado Comfort R s prepacom a otvorom,	950x530x190	104x23x57	20,1	190,00	228
X01437	Umývadlová piletka Click-Clack nízka chrome	Ø 62x77-92	7x7x11	0,3	17,50	21
X01373	Umývadlová piletka Click-Clack, chrome	Ø 62x104-119	7,5x7,5x14,5	0,4	18,33	22
X01436	Umývadlový sifón U trubkový, chrome	Ø 45x160-190x360	4x12x34	0,4	18,33	22
X01371	Umývadlový sifón, chrome	Ø 50x140-240x360	15x7x36	0,8	76,67	92

RAVAK Príslušenstvo k umývadlám



Obj. číslo	Typ	Rozmer balenia (cm)	Hmotnosť brutto (kg)	Cena bez DPH	Cena s DPH
X01695	Umývadlová pileta pevná keramická biela	7,5x7,5x14,5	0,3	33,33	40



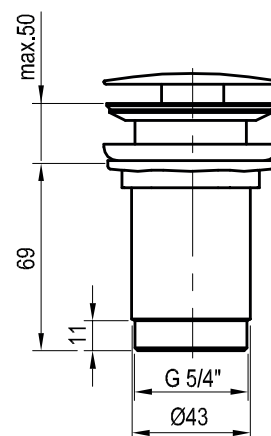
Obj. číslo	Typ	Rozmer balenia (cm)	Hmotnosť brutto (kg)	Cena bez DPH	Cena s DPH
X01437	Umývadlová pileta Click-Clack nízka chrome	7x7x11	0,3	17,50	21

Príslušenstvo k umývadlám



3
3 ROKY
ZÁRUKA

CuZn
KOVOVÉ
VYHOTOVENIE

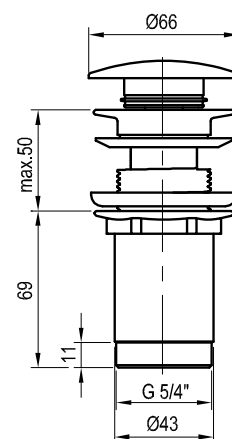


Obj. číslo	Typ	Rozmer balenia (cm)	Hmotnosť brutto (kg)	Cena bez DPH	Cena s DPH
X01439	Umývadlová pileta pevná, chrome	7,5x7,5x14,5	0,3	17,50	21
X01799	Umývadlová pileta pevná white mat	7,5x7,5x14,5	0,3	46,67	56
X01762	Umývadlová pileta pevná, black mat	7,5x7,5x14,5	0,4	46,67	56
X01839	Umývadlová pileta pevná, graphite brushed	7,5x7,5x14,5	0,4	83,33	100
X01840	Umývadlová pileta pevná, rose gold brushed	7,5x7,5x14,5	0,4	83,33	100



3
3 ROKY
ZÁRUKA

CuZn
KOVOVÉ
VYHOTOVENIE



Obj. číslo	Typ	Rozmer balenia (cm)	Hmotnosť brutto (kg)	Cena bez DPH	Cena s DPH
X01373	Umývadlová pileta Click-Clack, chrome	7,5x7,5x14,5	0,4	18,33	22
X01836	Umývadlová pileta Click-Clack, white mat	7,5x7,5x14,5	0,4	46,67	56
X01748	Umývadlová pileta Click-Clack, čierna	7,5x7,5x14,5	0,4	46,67	56
X01837	Umývadlová pileta Click-Clack, graphite brushed	7,5x7,5x14,5	0,4	83,33	100
X01838	Umývadlová pileta Click-Clack, rose gold brushed	7,5x7,5x14,5	0,4	83,33	100

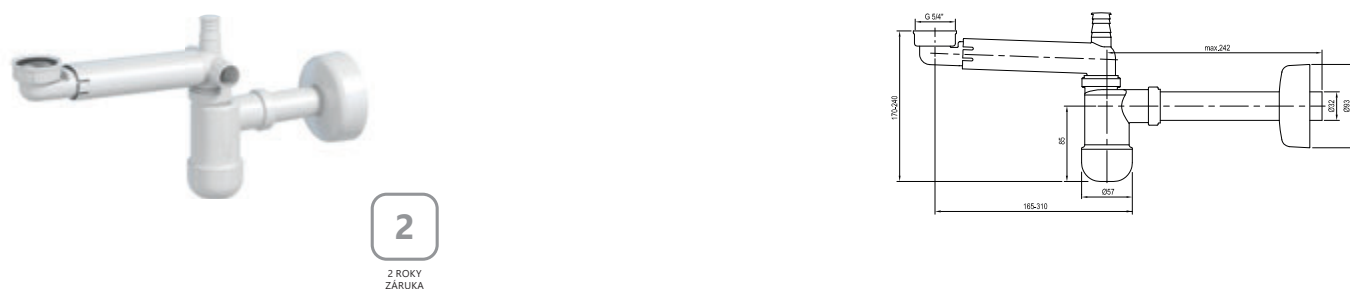
RAVAK Príslušenstvo k umývadlám



Obj. číslo	Typ	Rozmer balenia (cm)	Hmotnosť brutto (kg)	Cena bez DPH	Cena s DPH
X01371	Umývadlový sifón, chrome	15x7x36	0,8	76,67	92
X01800	Umývadlový sifón biely matný	15x7x36	0,8	83,33	100
X01747	Umývadlový sifón, čierny	15x7x36	0,9	83,33	100
X01834	Umývadlový sifón, graphite brushed	15x7x36	0,9	166,67	200
X01835	Umývadlový sifón rose gold brushed	15x7x36	0,9	166,67	200



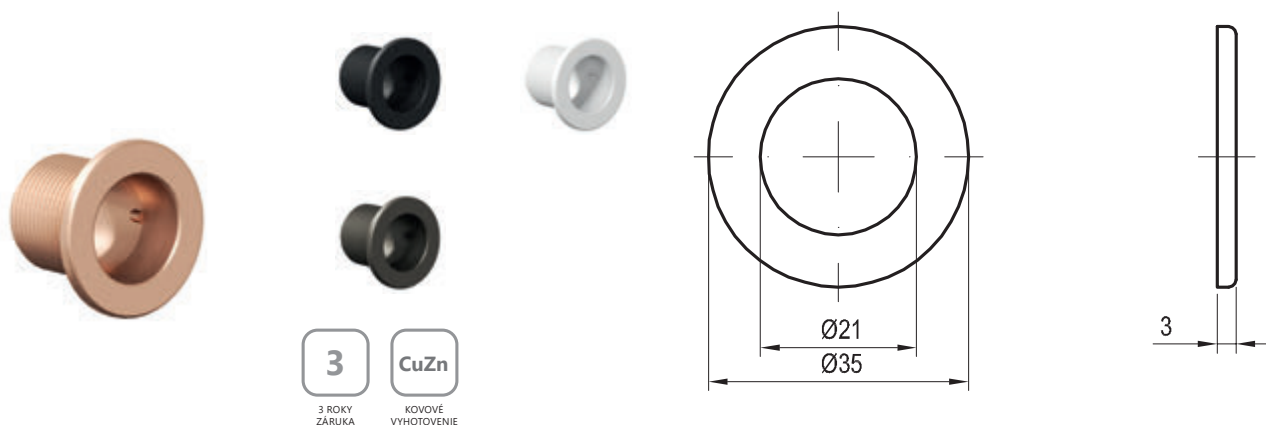
Obj. číslo	Typ	Rozmer balenia (cm)	Hmotnosť brutto (kg)	Cena bez DPH	Cena s DPH
X01436	Umývadlový sifón U trubkový, chrome	4x12x34	0,4	18,33	22



Obj. číslo	Typ	Rozmer balenia (cm)	Hmotnosť brutto (kg)	Cena bez DPH	Cena s DPH
X01612	Umývadlový sifón nábytkový	20x9x40	0,3	14,17	17

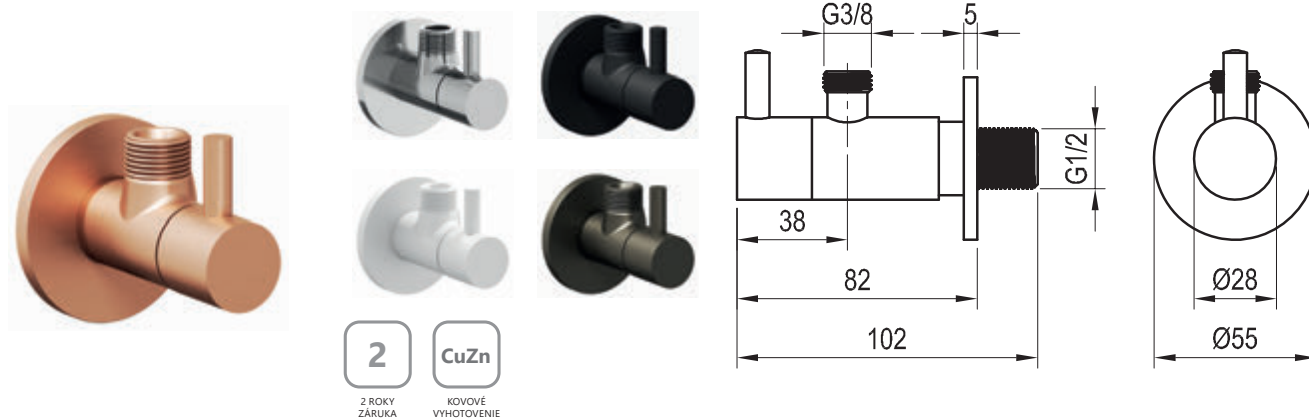
Výrobky sú štandardne dodávané do 14 dní. Ceny sú uvedené v EUR.

Príslušenstvo k umývadlám



Obj. číslo	Typ	Rozmer balenia (cm)	Hmotnosť brutto (kg)	Cena bez DPH	Cena s DPH
X01807	Krytka prepadu pro umyvadlo RF1, white mat	10x10x5	0,8	20,00	24
X01808	Krytka prepadu pre umývadlo RF1	10x10x5	0,8	13,33	16
X01832	Krytka prepadu pre umývadlo RF1, graphite brushed	10x10x5	0,0	30,00	36
X01833	Krytka prepadu pre umývadlo RF1, rose gold brushed	10x10x5	0,0	33,33	40

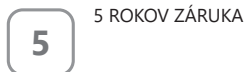
Chrómová krytka je súčasťou liatych umývadiel s prepadom.



Obj. číslo	Typ	Rozmer balenia (cm)	Hmotnosť brutto (kg)	Cena bez DPH	Cena s DPH
X01827	Rohový ventil 1/2"x3/8" K, chrome	15x4,5x6,5	0,3	16,67	20
X01829	Rohový ventil 1/2"x3/8" K, white mat	15x4,5x6,5	0,3	33,33	40
X01828	Rohový ventil 1/2"x3/8" K, black mat	15x4,5x6,5	0,3	33,33	40
X01830	Rohový ventil 1/2"x3/8" K, graphite brushed	15x4,5x6,5	0,3	46,67	56
X01831	Rohový ventil 1/2"x3/8" K, rose gold brushed	15x4,5x6,5	0,3	46,67	56

Nábytok





5 ROKOV ZÁRUKA



KONCEPTY


 IMPREGNÁCIA
PROTI VLNKOSTI


Dlhá životnosť vo vlhkom prostredí

Nábytok vyrábame zo špeciálne impregnovanej dosky technológiou AMT (anti-moisture-treatment) a vďaka tomu vydržia dlho aj vo vlhkom kúpeľňovom prostredí



Kvalitné kovania

Zásuvky aj dvierka sú vybavené samodovieracím systémom, ktorý zaisťuje ich tiché zatváranie. Celý mechanizmus kovania je testovaný na 100 000 cyklov, preto vám vydrží dlho.



Previazané s konceptmi

Niektoré naše umývadlá sú súčasťou konceptu, to znamená, že ich môžete dizajnovane zladit' s ostatným vybavením kúpeľne

Plné vysúvanie pre 100 % dostupnosť

Vďaka špeciálnemu systému vysúvania zásuviek je prístupný celý jej priestor. V jej zadnej časti nezostáva nič skryté.

Dodávame zmontované

Všetok nábytok dodávame v zmontovanom stave – ušetríte tak čas aj nervy

Kúpeľňový nábytok



Skrinky SUD
pod solitérne umývadlá > 410



Dosky L a I
pod solitérne umývadlá > 412



> 414



Step > 418



Formy > 422



Chrome > 426



Natural > 430



Comfort > 434



Balance > 438



10° > 442



Classic II > 446



Rosa II > 450



Clear > 452



BeHappy II > 456



Veda > 458

SUD Skrinka pre solitérne umývadlá



Dostatok odkladacieho priestoru



Predvrtaný otvor na stredové umiestnenie umývadla



Tiché a pomalé dovieranie zásuvky

Dizajnový solitér k umývadlám na dosku

Veľkoryso poňatý úložný priestor na ukrytie všetkých drobností, ktoré nemajú byť v kúpeľni vidieť.

Neprehliadnite

1. Nábytok je dodávaný v zmontovanom stave.
2. Predvrtaný otvor na umiestnenie pilety.
3. Farebné vyhotovenia sú zladené s dekormi panelov vaní City a City Slim.
4. Možnosť aretácie (vyrovnanie) skrinky na vertikálne aj horizontálne zavesenie.

Solitérne umývadlá → 366

Batérie → 472

Doplnky → 580

Vane → 270

Čistiace prostriedky → 598

5

5 ROKOV
ZÁRUKAIMPREGNÁCIA
PROTI
VLHKOSTI

Vyhotovenie



Biela lak



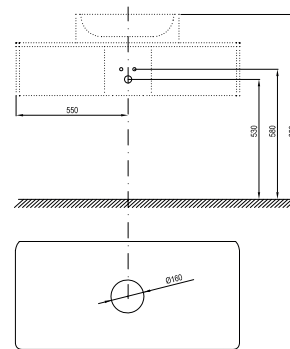
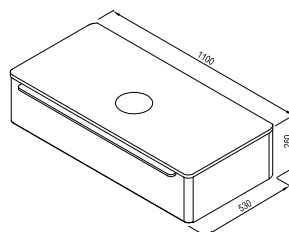
Orech fólia



Dub fólia

Satinové
drevo fólia

SUD



Obj. číslo	Typ	Rozmery (mm)	Rozmer balenia (cm)	Hmotnosť brutto (kg)	Cena bez DPH	Cena s DPH
X000001082	SUD 260.01 1100 biela	1100x530x260	116x32x59	38,5	409,17	491
X000001083	SUD 260.01 1100 dub	1100x530x260	116x32x59	38,5	409,17	491
X000001084	SUD 260.01 1100 orech	1100x530x260	116x32x59	38,5	409,17	491
X000001101	SUD 260.01 1100 satínové drevo	1100x530x260	116x32x59	38,5	409,17	491

Dosky L + I Dosky pod solitérne umývadlá



Doska L



Doska I



Dyha z pravého dreva - prírodný vzhľad

Moderné riešenie pre odľahčený vzhľad kúpeľne

Dve tvarové vyhotovenia v troch farebných variantoch a 3 rozmeroch.

Neprehliadnite

1. Nábytok je dodávaný v zmontovanom stave.
2. Pri doske L je predvrtaný otvor na umiestnenie pilyty.
3. Pri doske I nie je predvrtaný otvor na umiestnenie pilyty.
4. Pri doske L a I sú súčasťou balenia aj konzoly na inštaláciu.
5. Doska L nie je kompatibilná s umývadlom Uni Slim B.

Solitérne umývadlá → 366

Batérie → 472

Doplnky → 582

Vane → 270

Čistiace prostriedky → 601

5

5 ROKOV
ZÁRUKAIMPREGNÁCIA
PROTI
VLHKOSTI

Vyhotovenie



Biela lak

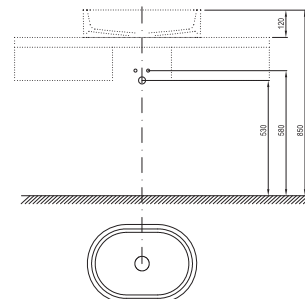
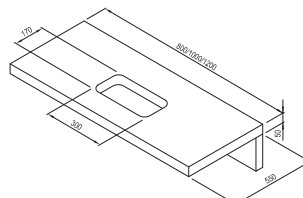


Dýha orech

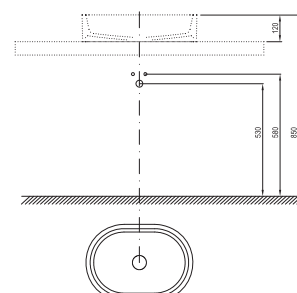
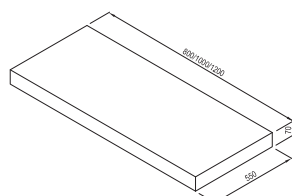


Dýha dub

Dosky L + I



Obj. číslo	Typ	Rozmery (mm)	Rozmer balenia (cm)	Hmotnosť brutto (kg)	Cena bez DPH	Cena s DPH
X00000830	Doska pod umývadlo L 800 biela	800x550x220	85x60x27	20,0	325,83	391
X00000831	Doska pod umývadlo L 1000 biela	1000x550x220	105x60x27	22,5	359,17	431
X00000832	Doska pod umývadlo L 1200 biela	1200x550x220	125x60x27	27,0	389,17	467
X00000833	Doska pod umývadlo L 800 dub	800x550x220	85x60x27	20,0	345,83	415
X00000834	Doska pod umývadlo L 1000 dub	1000x550x220	105x60x27	22,5	379,17	455
X00000835	Doska pod umývadlo L 1200 dub	1200x550x220	125x60x27	27,0	415,83	499
X00000836	Doska pod umývadlo L 800 orech	800x550x220	85x60x27	20,0	345,83	415
X00000837	Doska pod umývadlo L 1000 orech	1000x550x220	105x60x27	22,5	379,17	455
X00000838	Doska pod umývadlo L 1200 orech	1200x550x220	125x60x27	27,0	432,50	519



Obj. číslo	Typ	Rozmery (mm)	Rozmer balenia (cm)	Hmotnosť brutto (kg)	Cena bez DPH	Cena s DPH
X00000839	Doska pod umývadlo I 800 biela	800x550x70	85x60x12	15,0	226,67	272
X00000840	Doska pod umývadlo I 1000 biela	1000x550x70	105x60x12	17,5	256,67	308
X00000841	Doska pod umývadlo I 1200 biela	1200x550x70	125x60x12	19,0	290,00	348
X00000842	Doska pod umývadlo I 800 dub	800x550x70	85x60x12	15,0	240,00	288
X00000843	Doska pod umývadlo I 1000 dub	1000x550x70	105x60x12	17,5	270,00	324
X00000844	Doska pod umývadlo I 1200 dub	1200x550x70	125x60x12	19,0	303,33	364
X00000845	Doska pod umývadlo I 800 orech	800x550x70	85x60x12	15,0	246,67	296
X00000846	Doska pod umývadlo I 1000 orech	1000x550x70	105x60x12	17,5	270,00	324
X00000847	Doska pod umývadlo I 1200 orech	1200x550x70	125x60x12	19,0	303,33	364

Výrobky sú štandardne dodávané do 14 dní. Ceny sú uvedené v EUR.

Zrkadlá



Široká škála rozmerov



Všetky vyhotovenia v kombinácii s osvetlením

Premyslená ponuka

Ten správny tvar, veľkosť, farba rámu alebo spôsob osvetlenia zrkadla zjednotí dizajn každej kúpeľne.

Neprehliadnite

- 1.** Všetky zrkadlá sa inštalujú zavesením na stenu. Sú pripravené na pripojenie na externý vypínač (230 V, 50 Hz) a ich súčasťou je transformátor (24V).
- 2.** Zrkadlá Oblong, Luna a Orbit majú vonkajšie smerované LED podsvietenie umiestnené po obvode za zrkadlom. Zrkadlá Strip majú LED osvetlenie integrované v hornej časti rámu.
- 3.** Farba svetla: 4000 K (neutral)
Stupeň krytia: IP 44
- 4.** Svetelný tok:
Oblong 2070/2250/2430 lm,
Luna 975/1209/1482/1716 lm,
Orbit 1074/1356/1611/1893 lm,
Strip 207/360/450/540 lm.
- 5.** Výkon:
Oblong 20,7/22,5/24,5 W,
Luna 12/14,9/18,2/21,1 W,
Orbit 10,7/13,6/16,1/18,9 W,
Strip 2,7/3,6/4,5/5,4 W.

Nábytok

→ 366

Umývadlá

→ 472

Batérie

→ 582

Vane

→ 270

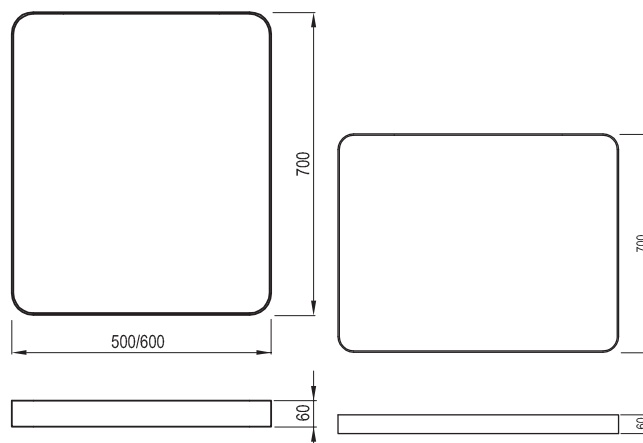
Čistiace prostriedky

→ 601

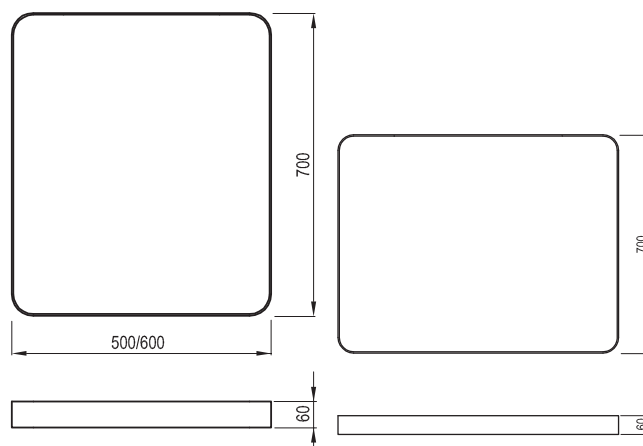
5

5 ROKOV
ZÁRUKA

Zrkadlá

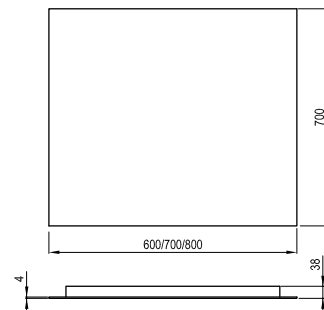


Obj. číslo	Typ	Rozmery (mm)	Rozmer balenia (cm)	Hmotnosť brutto (kg)	Cena bez DPH	Cena s DPH
X000001565	Zrkadlo STRIP I 500x700 s osvetlením, biele	500x700x60	56x8x76	10,0	332,50	399
X000001566	Zrkadlo STRIP I 600x700 s osvetlením, biele	600x700x60	66x8x76	12,0	349,17	419
X000001567	Zrkadlo STRIP I 800x700 s osvetlením, biele	800x700x60	86x8x76	14,6	365,83	439
X000001568	Zrkadlo STRIP I 900x700 s osvetlením, biele	900x700x60	96x8x76	16,9	382,50	459



Obj. číslo	Typ	Rozmery (mm)	Rozmer balenia (cm)	Hmotnosť brutto (kg)	Cena bez DPH	Cena s DPH
X000001569	Zrkadlo STRIP I 500x700 s osvetlením, čierne	500x700x60	56x8x76	10,0	365,83	439
X000001570	Zrkadlo STRIP I 600x700 s osvetlením, čierne	600x700x60	66x8x76	12,0	382,50	459
X000001571	Zrkadlo STRIP I 800x700 s osvetlením, čierne	800x700x60	86x8x76	14,6	399,17	479
X000001572	Zrkadlo STRIP I 900x700 s osvetlením, čierne	900x700x60	96x8x76	16,9	415,83	499

Stavebná pripravenosť zrkadla: El. prívod v min dĺžke 50 cm s pripojením na externý vypínač. Napájanie musí byť istené prúdovým chráničom s reziduálnym prúdom 30 mA. Výrobky sú štandardne dodávané do 14 dní. Ceny sú uvedené v EUR.

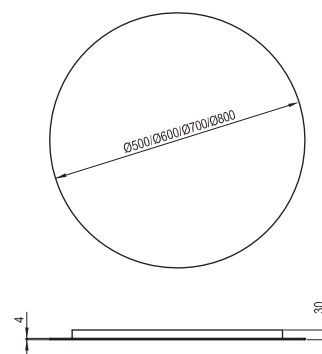


Obj. číslo	Typ	Rozmery (mm)	Rozmer balenia (cm)	Hmotnosť brutto (kg)	Cena bez DPH	Cena s DPH
X000001562	Zrkadlo OBLONG I 600x700 s osvetlením, biele	600x700x38	66x6x76	9,8	233,33	280
X000001563	Zrkadlo OBLONG I 700x700 s osvetlením, biele	700x700x38	76x6x76	11,2	250,00	300
X000001564	Zrkadlo OBLONG I 800x700 s osvetlením, biele	800x700x38	86x6x76	12,5	266,67	320

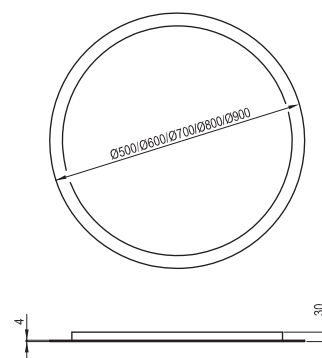
5

5 ROKOV
ZÁRUKA

Zrkadlá



Obj. číslo	Typ	Rozmery (mm)	Rozmer balenia (cm)	Hmotnosť brutto (kg)	Cena bez DPH	Cena s DPH
X000001577	Zrkadlo LUNA I 500 s osvetlením	Ø 500x30	56x6x56	5,5	240,00	288
X000001578	Zrkadlo LUNA I 600 s osvetlením	Ø 600x30	66x6x66	7,4	256,67	308
X000001579	Zrkadlo LUNA I 700 s osvetlením	Ø 700x30	76x6x76	9,6	273,33	328
X000001580	Zrkadlo LUNA I 800 s osvetlením	Ø 800x30	86x6x86	12,4	290,00	348



Obj. číslo	Typ	Rozmery (mm)	Rozmer balenia (cm)	Hmotnosť brutto (kg)	Cena bez DPH	Cena s DPH
X000001573	Zrkadlo ORBIT I 500 s osvetlením	Ø 500x30	56x6x56	5,4	256,67	308
X000001574	Zrkadlo ORBIT I 600 s osvetlením	Ø 600x30	66x6x66	7,5	273,33	328
X000001575	Zrkadlo ORBIT I 700 s osvetlením	Ø 700x30	76x6x76	9,6	290,00	348
X000001576	Zrkadlo ORBIT I 800 s osvetlením	Ø 800x30	86x6x86	12,5	306,67	368

Stavebná pripravenosť zrkadla: El. prívod v min dĺžke 50 cm s pripojením na externý vypínač. Napájanie musí byť istené prúdovým chráničom s reziduálnym prúdom 30 mA. Výrobky sú štandardne dodávané do 14 dní. Ceny sú uvedené v EUR.

Step



LED osvetlenie v hornej časti zrkadlovej skrinky



Praktické obojstranné zrkadlo



Dyha z pravého dreva - prírodný vzhľad

Moderné riešenie s maximálnym úložným priestorom

Subtilný rám a dizajn v štýle prekladaných dosiek určuje jemný a čistý charakter nábytkovej súpravy.

Neprehliadnite

- 1.** Nábytok je dodávaný v zmontovanom stave. Tiché a pomalé dovieranie zásuvky aj dvierok.
- 2.** SD Step má predvrtaný otvor na umiestnenie pilety a disponuje jednou plnovýsuvnou zásuvkou.
- 3.** SB Step 430 je možné otočiť podľa potreby smeru otvárania dvierok. Obsahuje jednu drevenú a štyri sklenené poličky.
- 4.** Zrkadlová skrinka Step obsahuje LED osvetlenie určené na pripojenie na externý vypínač (230 V, 50 Hz) a jeho súčasťou je transformátor (24V).
- 5.** Farba svetla: 6000-6500 K
Svetelný tok: 3600 lm
Stupeň krytia: IP 44
Výkon: 13,2 W

Solitérne umývadlá → 366

Batérie → 472

Doplnky → 582

Vane → 270

Čistiace prostriedky → 601

5

5 ROKOV
ZÁRUKAIMPREGNÁCIA
PROTI
VLHKOSTI

Vyhotovenie Korpus



Biela lak

Vyhotovenie Dvierka



Dýha orech

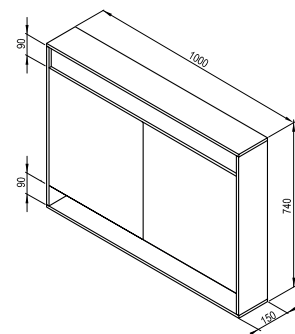


Dýha dub

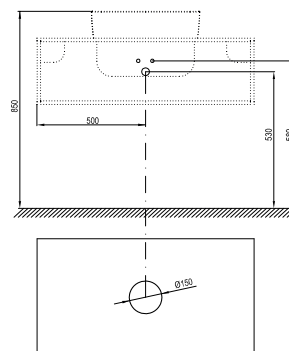
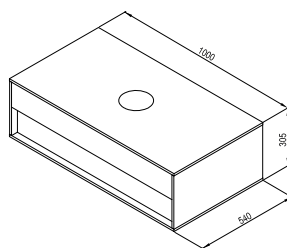


Biela lak

Step



Obj. číslo	Typ	Rozmery (mm)	Rozmer balenia (cm)	Hmotnosť brutto (kg)	Cena bez DPH	Cena s DPH
X000001421	MC Step 1000 biela - zrkadlová skrinka s osvetlením	1000x150x740	105x20x79	22,7	632,50	759



Obj. číslo	Typ	Rozmery (mm)	Rozmer balenia (cm)	Hmotnosť brutto (kg)	Cena bez DPH	Cena s DPH
X000001417	SD Step 1000 biela/dub	1000x540x305	105x59x35	35,7	732,50	879
X000001418	SD Step 1000 biela/orech	1000x540x305	105x59x35	35,7	732,50	879
X000001429	SD Step 1000 biela/biela	1000x540x305	105x59x35	35,7	615,83	739

Stavebná pripravenosť zrkadla: El. prívod v min dĺžke 50 cm s pripojením na externý vypínač. Napájanie musí byť istené prúdovým chráničom s reziduálnym prúdom 30 mA. Výrobky sú štandardne dodávané do 14 dní. Ceny sú uvedené v EUR.



5

5 ROKOV
ZÁRUKAIMPREGNÁCIA
PROTI
VLHKOSTI

Vyhotovenie Korpus



Biela lak

Vyhotovenie Dvierka



Dýha orech

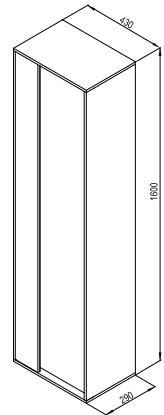


Dýha dub



Biela lak

Step



Obj. číslo	Typ	Rozmery (mm)	Rozmer balenia (cm)	Hmotnosť brutto (kg)	Cena bez DPH	Cena s DPH
X000001419	SB Step 430 biela/dub	430x290x1600	48x34x165	32,4	732,50	879
X000001420	SB Step 430 biela/orech	430x290x1600	48x34x165	32,4	732,50	879
X000001430	SB Step 430 biela/biela	430x290x1600	48x34x165	32,4	615,83	739



Formy



Pravá dyha vo vyhotovení dub a orech



Ničím nerušený vzhľad vďaka absencii úchytiak

design **nosál**®

Originálny dizajn z dielne českého dizajnéra K. Nosála

Ideálny spôsob, ako spojiť umývadlo na dosku s priestorom na ukladanie

Aj napriek svojej účelnosti a veľkému vnútornému objemu, nábytok Formy nepôsobí masívne a kúpeľňu pocity neovplyvní.

Neprehliadnite

- 1.** Nábytok je dodávaný v zmontovanom stave.
- 2.** Predvrtaný otvor na umiestnenie pilety.
- 3.** Skrinky SD a SB majú tip-on mechanizmus otvárania.
- 4.** Tiché a pomalé dovieranie zásuvky aj dvierok.
- 5.** Skrinka SD Formy 800 s jednou zásuvkou. Skrinka SD Formy 1000/1200 s dvoma zásuvkami.

Solitérne umývadlá → 366

Batérie → 472

Doplnky → 582

Vane → 270

Čistiace prostriedky → 601

5 ROKOV
ZÁRUKAIMPREGNÁCIA
PROTI
VĽHKOSTI

KONCEPTY

Vyhotovenie



Biela lak

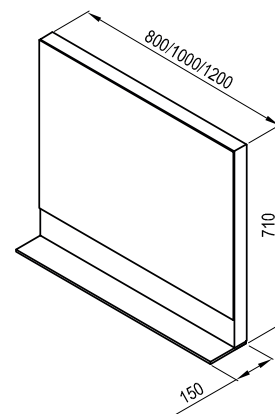


Dýha dub

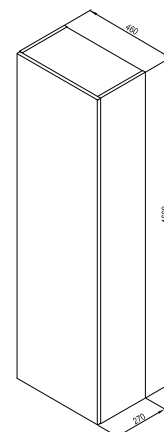


Dýha orech

Formy



Obj. číslo	Typ	Rozmery (mm)	Rozmer balenia (cm)	Hmotnosť brutto (kg)	Cena bez DPH	Cena s DPH
X000001044	Zrkadlo Formy 800 biele	800x150x710	86x77x10	30,0	280,00	336
X000000983	Zrkadlo Formy 1000 biele	1000x150x710	106x77x10	37,0	315,83	379
X000001045	Zrkadlo Formy 1200 biele	1200x150x710	126x77x10	44,0	349,17	419
X000001046	Zrkadlo Formy 800 dub	800x150x710	86x77x10	30,0	355,83	427
X000001047	Zrkadlo Formy 1000 dub	1000x150x710	106x77x10	37,0	389,17	467
X000001048	Zrkadlo Formy 1200 dub	1200x150x710	126x77x10	44,0	425,83	511
X000001049	Zrkadlo Formy 800 orech	800x150x710	86x77x10	30,0	355,83	427
X000001050	Zrkadlo Formy 1000 orech	1000x150x710	106x77x10	37,0	389,17	467
X000000984	Zrkadlo Formy 1200 orech	1200x150x710	126x77x10	44,0	425,83	511



Obj. číslo	Typ	Rozmery (mm)	Rozmer balenia (cm)	Hmotnosť brutto (kg)	Cena bez DPH	Cena s DPH
X000001260	SB Formy 460 biela	460x270x1600	52x33x166	28,5	549,17	659
X000001261	SB Formy 460 dub	460x270x1600	52x33x166	28,5	612,50	735
X000001262	SB Formy 460 orech	460x270x1600	52x33x166	28,5	612,50	735



5

5 ROKOV
ZÁRUKAIMPREGNÁCIA
PROTI
VLHKOSTI

KONCEPTY

Vyhotovenie



Biela lak

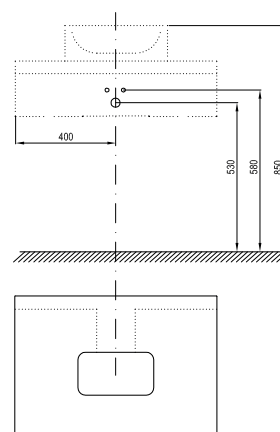
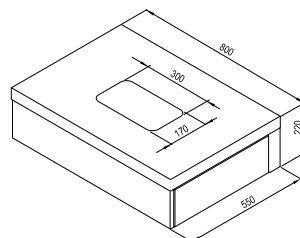


Dýha dub

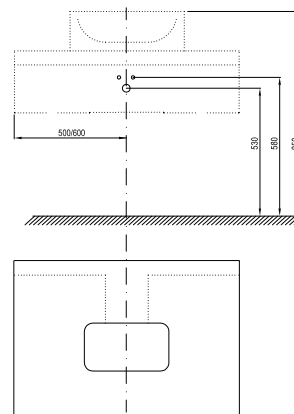
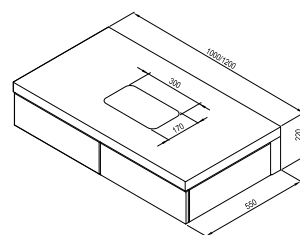


Dýha orech

Formy



Obj. číslo	Typ	Rozmery (mm)	Rozmer balenia (cm)	Hmotnosť brutto (kg)	Cena bez DPH	Cena s DPH
X000001029	SD Formy 800 biela	800x550x220	86x28x61	37,0	639,17	767
X000001032	SD Formy 800 dub	800x550x220	86x28x61	37,0	639,17	767
X000001035	SD Formy 800 orech	800x550x220	86x28x61	37,0	639,17	767



Obj. číslo	Typ	Rozmery (mm)	Rozmer balenia (cm)	Hmotnosť brutto (kg)	Cena bez DPH	Cena s DPH
X000001030	SD Formy 1000 biela	1000x550x220	106x28x61	46,0	652,50	783
X000001033	SD Formy 1000 dub	1000x550x220	106x28x61	46,0	752,50	903
X000001036	SD Formy 1000 orech	1000x550x220	106x28x61	46,0	752,50	903
X000001031	SD Formy 1200 biela	1200x550x220	126x28x61	56,0	719,17	863
X000001034	SD Formy 1200 dub	1200x550x220	126x28x61	56,0	865,83	1 039
X000001037	SD Formy 1200 orech	1200x550x220	126x28x61	56,0	865,83	1 039

Chrome



Dostatok plochy na uloženie všetkého potrebného



Súčasť najširšieho konceptu na trhu Chrome

design **nosal**[©]

Originálny dizajn z dielne českého dizajnéra K. Nosála

Najširší rad dizajnovovo zjednoteného vybavenia pre kúpeľňu

Sortiment skriniek Chrome siaha od veľkých skriniek pod dvojumývadlá, cez skrinky k trom rozmerným typom klasických umývadiel, až po priestorovo úsporné skrinky pod malé umývadlo určené najčastejšie na toalety.

Neprehliadnite

- 1.** Nábytok je dodávaný v zmontovanom stave.
- 2.** Pri SD 400 je nutné zvlášť objednať korpus a zvlášť dvierka. Dvierka je možné objednať pre pravý (P) alebo ľavý (L) variant otvárania.
- 3.** Skrinka SD Chrome 1200 je vybavená v pravej časti integrovanou nízkou zásuvkou so samostatným vysúvaním.
- 4.** Tiché a pomalé dovieranie zásuvky aj dvierok.

Umývadlá

→ 376

Batérie

→ 518

Doplňky

→ 590

Vane

→ 294

Sprchovacie kúty

→ 76

5

5 ROKOV
ZÁRUKAIMPREGNÁCIA
PROTI
VLHKOSTI

KONCEPTY

Vyhodenie Korpus



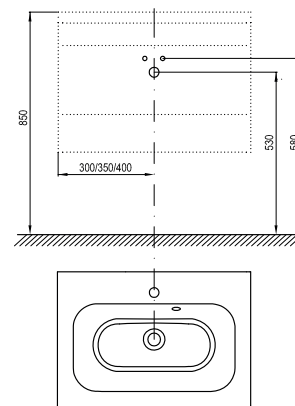
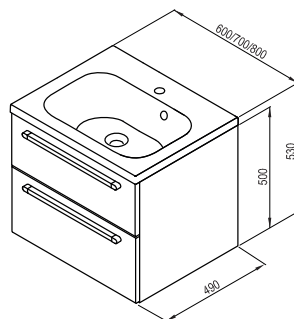
Biela lak

Vyhodenie Dvierka

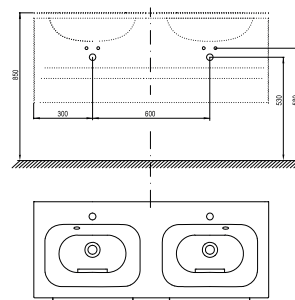
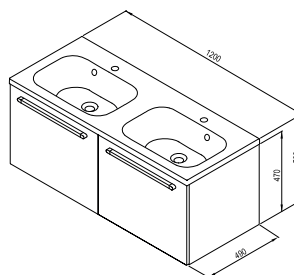


Biela lak

Chrome



Obj. číslo	Typ	Rozmery (mm)	Rozmer balenia (cm)	Hmotnosť brutto (kg)	Cena bez DPH	Cena s DPH
X00000918	SD 600 Chrome II biela/biela	600x490x500	64x53x54	23,0	389,17	467
X00000920	SD 700 Chrome II biela/biela	700x490x500	74x53x54	25,5	402,50	483
X00000922	SD 800 Chrome II biela/biela	800x490x500	84x53x54	27,5	422,50	507



Obj. číslo	Typ	Rozmery (mm)	Rozmer balenia (cm)	Hmotnosť brutto (kg)	Cena bez DPH	Cena s DPH
X00000536	SD 1200 Chrome biela/biela	1200x490x470	54x56x126	51,0	669,17	803

5 ROKOV
ZÁRUKAIMPREGNÁCIA
PROTI
VLHKOSTI

KONCEPTY

Vyhodenie Korpus



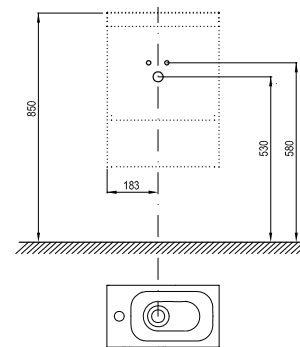
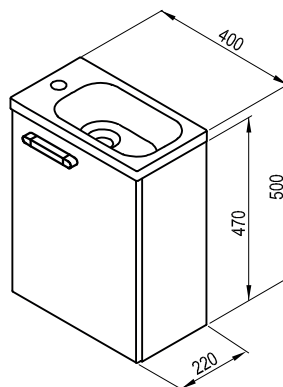
Biela lak

Vyhodenie Dvierka

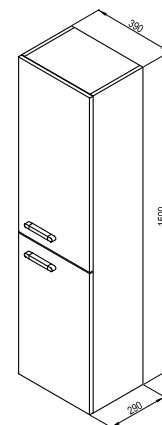


Biela lak

Chrome



Obj. číslo	Typ	Rozmery (mm)	Rozmer balenia (cm)	Hmotnosť brutto (kg)	Cena bez DPH	Cena s DPH
X00000538	SD 400 Chrome korpus skrinky pod umývadlo biela	400x204x470	54x42x127	6,0	103,33	124
X00000540	SD 400 dvierka Chrome L biela	400x16x470	54x39x3,5	3,0	28,33	34
X00000541	SD 400 dvierka Chrome R biela	400x16x470	54x39x3,5	3,0	28,33	34



Obj. číslo	Typ	Rozmery (mm)	Rozmer balenia (cm)	Hmotnosť brutto (kg)	Cena bez DPH	Cena s DPH
X00000542	SB 350 Chrome L biela/biela	390x290x1500	54x42x127	27,5	335,83	403
X00000543	SB 350 Chrome R biela/biela	390x290x1500	44x42x127	27,5	335,83	403

Natural



Dostatok úložných priestorov



Skrinky pod umývadlo s hĺbkou len 45 cm



Zrkadlo s integrovaným osvetlením

Priestor na vlastnú kreativitu

Poskytuje priestor k vlastným kombináciám otvorených plôch a zatvorených ukladacích priestorov.

Neprehliadnite

1. Nábytok je dodávaný v zmontovanom stave.
2. Skrinky SD a SB majú tip-on mechanizmus otvárania.
3. Zrkadlo obsahuje LED osvetlenie určené na pripojenie na externý vypínač (230 V, 50 Hz) a jeho súčasťou je transformátor (24V).
4. Farba svetla: 4000-4200 K
Svetelný tok: 540/760/1380 lm
Stupeň krytia: IP 21
5. Výkon: 4,5/7,5/11,5 W.

Umývadlá → 380

Batérie → 472

Doplňky → 582

Vane → 270

Sprchovacie kúty → 16

5

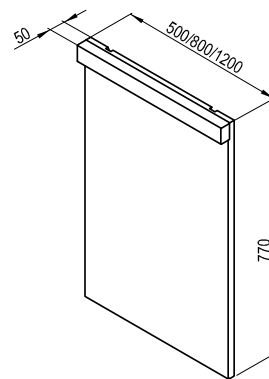
5 ROKOV
ZÁRUKAIMPREGNÁCIA
PROTI
VLHKOSTI

Vyhotovenie



Biela lak

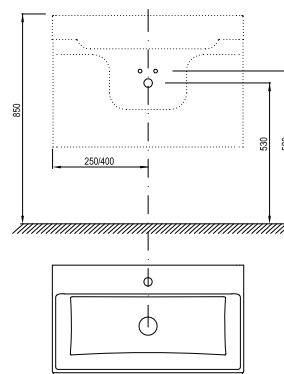
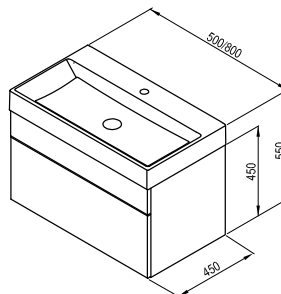
Natural



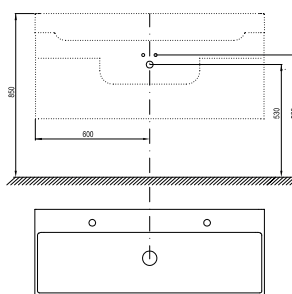
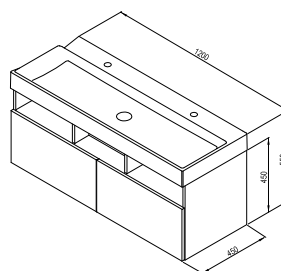
Obj. číslo	Typ	Rozmery (mm)	Rozmer balenia (cm)	Hmotnosť brutto (kg)	Cena bez DPH	Cena s DPH
X000001056	Zrkadlo Natural 500 s osvetlením, biele	500x50x770	56x81x8	11,0	130,00	156
X000001057	Zrkadlo Natural 800 s osvetlením, biele	800x50x770	86x81x8	15,0	160,00	192
X000001058	Zrkadlo Natural 1200 s osvetlením, biele	1200x50x770	126x81x8	21,0	243,33	292



Stavebná pripravenosť zrkadla: El. prívod v min dĺžke 50 cm s pripojením na externý vypínač. Napájanie musí byť istené prúdovým chráničom s reziduálnym prúdom 30 mA. Výrobky sú štandardne dodávané do 14 dní. Ceny sú uvedené v EUR.



Obj. číslo	Typ	Rozmery (mm)	Rozmer balenia (cm)	Hmotnosť brutto (kg)	Cena bez DPH	Cena s DPH
X000001051	SD Natural 500 biela	500x450x450	56x51x51	30,0	322,50	387
X000001052	SD Natural 800 biela	800x450x450	86x51x51	37,0	349,17	419



Obj. číslo	Typ	Rozmery (mm)	Rozmer balenia (cm)	Hmotnosť brutto (kg)	Cena bez DPH	Cena s DPH
X000001053	SD Natural 1200 biela	1200x450x450	126x51x51	60,0	532,50	639

5

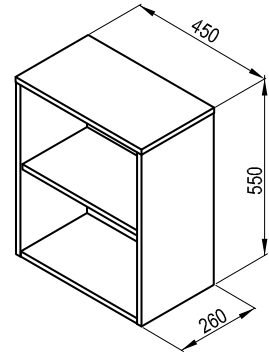
5 ROKOV
ZÁRUKAIMPREGNÁCIA
PROTI
VLHKOSTI

Vyhotovenie

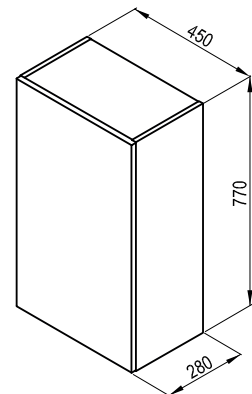


Biela lak

Natural



Obj. číslo	Typ	Rozmery (mm)	Rozmer balenia (cm)	Hmotnosť brutto (kg)	Cena bez DPH	Cena s DPH
X000001055	SB Natural 450 otvorený biela	450x260x550	51x61x32	15,0	146,67	176



Obj. číslo	Typ	Rozmery (mm)	Rozmer balenia (cm)	Hmotnosť brutto (kg)	Cena bez DPH	Cena s DPH
X000001054	SB Natural 450 biela	450x260x770	51x83x34	12,0	183,33	220

Comfort



Unikátna polozapustená kovová rukoväť



Vešiak na uteráky ako štýlový doplnok



Bočný stíp v dvoch hĺbkových vyhotoveniach - 16 a 32 cm

Nedostížná variabilita

Kombináciou dosky a ľubovoľného keramického umývadla na dosku alebo skrinky s nábytkovým umývadlom Comfort je možné dosiahnuť najrôznejšie riešenia, presne podľa vašich požiadaviek.

Neprehliadnite

- 1.** Nábytok je dodávaný v zmontovanom stave. Tiché a pomalé dovieranie zásuvky aj dvierok.
- 2.** Na kombináciu s umývadlom Comfort alebo doskou Comfort. V kombinácii s umývadlom je nutné použiť umývadlový sífón s pevnou pileťou obj. č. X01723
- 3.** Dosky nemajú predvrtaný otvor na umiestnenie pilety - je preto umožnené variabilné umiestnenie umývadla aj batérie.
- 4.** Na upevnenie dosky bez použitia skrinky alebo pri použití dosky Comfort 1200 s jednou skrinkou je nutné použiť konzolu.
- 5.** Skrinky Comfort sú vybavené štandardne bielou rukoväťou, ktorú je možné obmeniť dokúpením rukoväti vo vzhľade chróm.

Umývadlá Comfort → 384

Batérie → 472

Doplnky → 582

Čistiace prostriedky → 601

5

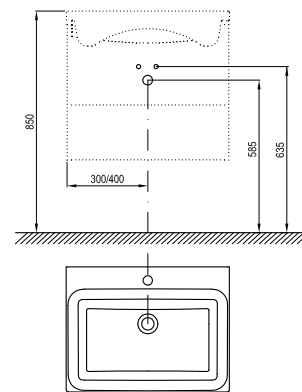
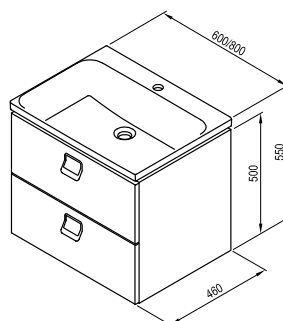
5 ROKOV
ZÁRUKAIMPREGNÁCIA
PROTI
VLHKOSTI

Vyhotovenie

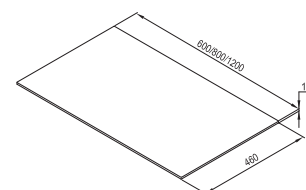


Biela lak

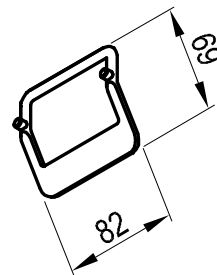
Comfort



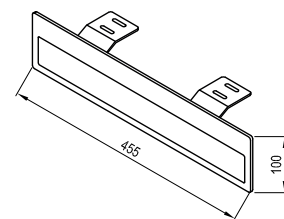
Obj. číslo	Typ	Rozmery (mm)	Rozmer balenia (cm)	Hmotnosť brutto (kg)	Cena bez DPH	Cena s DPH
X000001377	SD Comfort 600 biela/ biela	600x460x500	64,1x56,1x50,5	27,0	532,50	639
X000001378	SD Comfort 800 biela/ biela	800x460x500	84,1x56,1x50,5	31,0	565,83	679
X000001385	Madlo nábytkové Comfort chróm	82x30x69	10x2,5x9	0,2	13,33	16
XJX01260001	Umývadlo Comfort 600 keramické bez prepadu, s otvorom	600x465x160	64x50x16	14,7	133,33	160
XJX01280001	Umývadlo Comfort 800 keramické bez prepadu, s otvorom	800x465x160	84x50x16	16,7	166,67	200
X01723	Umývadlový sifón s pevnou piletou	Ø 70x155-243x245	25,2x18x10	0,6	33,33	40



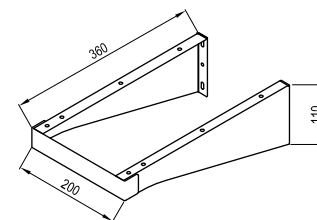
Obj. číslo	Typ	Rozmery (mm)	Rozmer balenia (cm)	Hmotnosť brutto (kg)	Cena bez DPH	Cena s DPH
X000001379	Doska Comfort 600 biela	600x465x16	64,5x5,3x51	4,7	90,00	108
X000001380	Doska Comfort 800 biela	800x465x16	84,5x5,3x51	6,4	106,67	128
X000001381	Doska Comfort 1200 biela	1200x465x16	124,5x5,3x51	9,2	123,33	148
X000001375	Konzola dosky Balance/Comfort 120	200x360x110	37,5x5x13,5	3,0	30,00	36
X000001384	Vešiak uterákov Comfort biely	5x100x455	47x8,5x15	2,0	46,67	56



Obj. číslo	Typ	Rozmery (mm)	Rozmer balenia (cm)	Hmotnosť brutto (kg)	Cena bez DPH	Cena s DPH
X000001385	Madlo nábytkové Comfort chróm	82x30x69	10x2,5x9	0,2	13,33	16



Obj. číslo	Typ	Rozmery (mm)	Rozmer balenia (cm)	Hmotnosť brutto (kg)	Cena bez DPH	Cena s DPH
X000001384	Vešiak uterákov Comfort biely	5x100x455	47x8,5x15	2,0	46,67	56



Obj. číslo	Typ	Rozmery (mm)	Rozmer balenia (cm)	Hmotnosť brutto (kg)	Cena bez DPH	Cena s DPH
X000001375	Konzola dosky Balance/Comfort 120	200x360x110	37,5x5x13,5	3,0	30,00	36

5

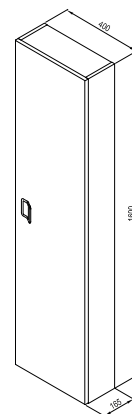
5 ROKOV
ZÁRUKAIMPREGNÁCIA
PROTI
VLHKOSTI

Vyhotovenie

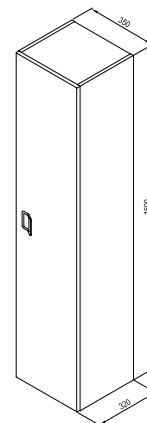


Biela lak

Comfort



Obj. číslo	Typ	Rozmery (mm)	Rozmer balenia (cm)	Hmotnosť brutto (kg)	Cena bez DPH	Cena s DPH
X000001382	SB Comfort 400 biela/biela	400x165x1600	164,5x21,5x44,5	25,0	405,83	487
X000001385	Madlo nábytkové Comfort chróm	82x30x69	10x2,5x9	0,2	13,33	16



Obj. číslo	Typ	Rozmery (mm)	Rozmer balenia (cm)	Hmotnosť brutto (kg)	Cena bez DPH	Cena s DPH
X000001383	SB Comfort 350 biela/biela	350x320x1600	164,5x36,5x39,5	29,4	399,17	479
X000001385	Madlo nábytkové Comfort chróm	82x30x69	10x2,5x9	0,2	13,33	16

Balance



Integrované úchyty do dizajnu dveriek



Vešiak na uteráky ako štýlový doplnok



Extra ploché vyhotovenie bočného stĺpu - len 17 cm

Nedostižná variabilita

Kombináciou dosky a ľubovoľného keramického umývadla na dosku alebo skrinky s nábytkovým umývadlom Balance je možné dosiahnuť najrôznejšie riešenia, presne podľa vašich požiadaviek.

Neprehliadnite

- 1.** Nábytok je dodávaný v zmontovanom stave.
- 2.** Tiché a pomalé dovieranie zásuvky aj dveriek.
- 3.** Na kombináciu s umývadlom Balance alebo doskou Balance. V kombinácii s umývadlom je nutné použiť umývadlový sifón s pevnou pileťou obj. č. X01723
- 4.** Dosky nemajú predvrtaný otvor na umiestnenie pilety - je preto umožnené variabilné umiestnenie umývadla aj batérie.
- 5.** Na upevnenie dosky bez použitia skrinky alebo pri použití dosky Balance 1200 s jednou skrinkou je nutné použiť konzolu.

Umývadlá Balance → 386

Batérie → 472

Doplňky → 582

Čistiace prostriedky → 601

5

5 ROKOV
ZÁRUKAIMPREGNÁCIA
PROTI
VLHKOSTI

Vyhotovenie Korpus

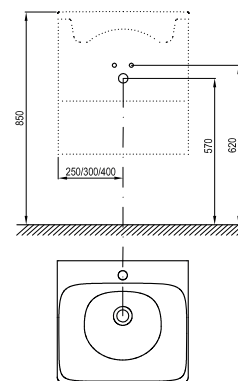
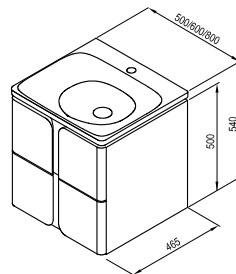


Biela lak

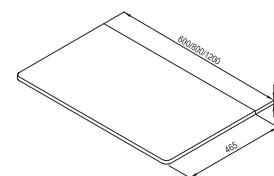
Vyhotovenie Dvierka

Biela lak/
Biela lakBiela lak/
Grafit

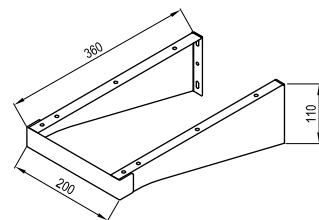
Balance



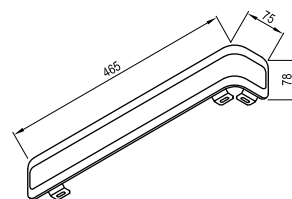
Obj. číslo	Typ	Rozmery (mm)	Rozmer balenia (cm)	Hmotnosť brutto (kg)	Cena bez DPH	Cena s DPH
X000001364	SD Balance 500 biela/biela	500x465x500	54,1x56,1x50,5	25,0	479,17	575
X000001365	SD Balance 500 biela/grafit	500x465x500	54,1x56,1x50,5	25,0	479,17	575
X000001366	SD Balance 600 biela/biela	600x465x500	64,1x56,1x50,5	29,0	515,83	619
X000001367	SD Balance 600 biela/grafit	600x465x500	64,1x56,1x50,5	29,0	515,83	619
X000001368	SD Balance 800 biela/biela	800x465x500	84,1x56,1x50,5	34,0	549,17	659
X000001369	SD Balance 800 biela/grafit	800x465x500	84,1x56,1x50,5	34,0	549,17	659
XJX01250000	Umývadlo Balance 500 keramické bez prepadu, s otvorom	500x465x160	54x50x16	9,9	116,67	140
XJX01260000	Umývadlo Balance 600 keramické bez prepadu, s otvorom	600x465x160	64x50x16	10,8	133,33	160
XJX01280000	Umývadlo Balance 800 keramické bez prepadu, s otvorom	800x465x160	84x50x16	14,8	166,67	200
X01723	Umývadlový sifón s pevnou piletou	Ø 70x155-243x245	25,2x18x10	0,6	33,33	40



Obj. číslo	Typ	Rozmery (mm)	Rozmer balenia (cm)	Hmotnosť brutto (kg)	Cena bez DPH	Cena s DPH
X000001370	Doska Balance 600 biela	600x465x16	64,5x5,3x51	4,7	90,00	108
X000001371	Doska Balance 800 biela	800x465x16	84,5x5,3x51	6,4	106,67	128
X000001372	Doska Balance 1200 biela	1200x465x16	124,5x5,3x51	9,2	123,33	148
X000001375	Konzola dosky Balance/Comfort 120	200x360x110	37,5x5x13,5	3,0	30,00	36
X000001376	Vešiak uterákov Balance biely	75x78x465	47x8,5x15	2,0	46,67	56



Obj. číslo	Typ	Rozmery (mm)	Rozmer balenia (cm)	Hmotnosť brutto (kg)	Cena bez DPH	Cena s DPH
X000001375	Konzola dosky Balance/Comfort 120	200x360x110	37,5x5x13,5	3,0	30,00	36



Obj. číslo	Typ	Rozmery (mm)	Rozmer balenia (cm)	Hmotnosť brutto (kg)	Cena bez DPH	Cena s DPH
X000001376	Vešiak uterákov Balance biely	75x78x465	47x8,5x15	2,0	46,67	56

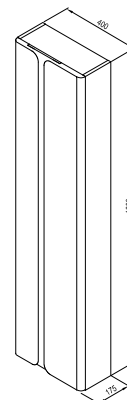
55 ROKOV
ZÁRUKAIMPREGNÁCIA
PROTI
VLHKOSTI

Vyhotovenie Korpus



Biela lak

Vyhotovenie Dvierka

Biela lak/
Biela lakBiela lak/
Grafit**Balance**

Obj. číslo	Typ	Rozmery (mm)	Rozmer balenia (cm)	Hmotnosť brutto (kg)	Cena bez DPH	Cena s DPH
X000001373	SB Balance 400 biela/biela	400x175x1600	164,5x21,5x44,5	25,0	382,50	459
X000001374	SB Balance 400 biela/grafit	400x175x1600	164,5x21,5x44,5	25,0	382,50	459

10°



Ovenčená tromi cenami za dizajn



KONCEPTY

Súčasť najširšieho konceptu na trhu 10°

design **nosal**[©]

Originálny dizajn z dielne českého dizajnéra K. Nosála

Inovatívne riešenie

Uľahčuje prístup rovnako ako k umývadlu, tak aj k skrinke vďaka šikovnému pootočeniu o 10° smerom do miestnosti.

Neprehliadnite

1. Nábytok je dodávaný v zmontovanom stave.
2. Rohový variant v pravom alebo ľavom vyhotovení.
3. SD 10° obsahuje tip-on mechanizmus otvárania zásuviek.
4. SD 10° rohová a SB obsahujú klasické dvierka s tichým a pomalým dovieraním.

Umývadlá → 388

Batérie → 512

Doplňky → 584

Vane → 290

Sprchovacie kúty → 16

5

5 ROKOV
ZÁRUKAIMPREGNÁCIA
PROTI
VLHKOSTI

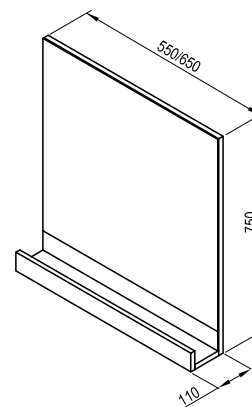
KONCEPTY

Vyhotovenie Korpus

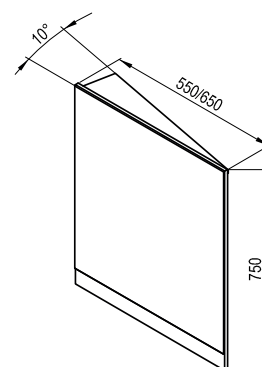
Laminó tmavý
orech

Biela lak

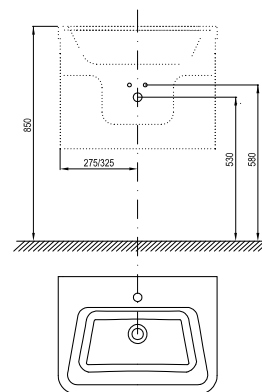
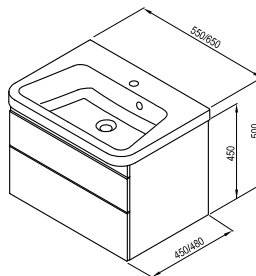
10°



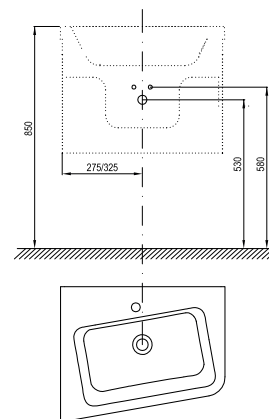
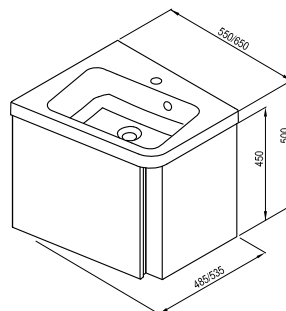
Obj. číslo	Typ	Rozmery (mm)	Rozmer balenia (cm)	Hmotnosť brutto (kg)	Cena bez DPH	Cena s DPH
X00000848	Zrkadlo 10° 550 biele	550x110x750	60x16x80	7,5	116,67	140
X00000850	Zrkadlo 10° 550 tmavý orech	550x110x750	60x16x80	7,5	116,67	140
X00000851	Zrkadlo 10° 650 biele	650x110x750	70x16x80	8,5	123,33	148
X00000853	Zrkadlo 10° 650 tmavý orech	650x110x750	70x16x80	8,5	123,33	148



Obj. číslo	Typ	Rozmery (mm)	Rozmer balenia (cm)	Hmotnosť brutto (kg)	Cena bez DPH	Cena s DPH
X000001070	Zrkadlo 10° 550 L biele	550x120x750	61x81x21	18,0	133,33	160
X000001072	Zrkadlo 10° 550 L tmavý orech	550x120x750	61x81x21	18,0	133,33	160
X000001073	Zrkadlo 10° 550 R biele	550x120x750	61x81x21	18,0	133,33	160
X000001075	Zrkadlo 10° 550 R tmavý orech	550x120x750	61x81x21	18,0	133,33	160
X000001076	Zrkadlo 10° 650 L biele	650x140x750	71x81x21	20,0	143,33	172
X000001078	Zrkadlo 10° 650 L tmavý orech	650x140x750	71x81x21	20,0	143,33	172
X000001079	Zrkadlo 10° 650 R biele	650x140x750	71x81x21	20,0	143,33	172
X000001081	Zrkadlo 10° 650 R tmavý orech	650x140x750	71x81x21	20,0	143,33	172



Obj. číslo	Typ	Rozmery (mm)	Rozmer balenia (cm)	Hmotnosť brutto (kg)	Cena bez DPH	Cena s DPH
X000001283	SD 10° II 550 biela	550x450x450	59x49x49	24,9	499,17	599
X000001285	SD 10° II 550 tmavý orech	550x450x450	59x49x49	24,9	499,17	599
X000001286	SD 10° II 650 biela	650x480x450	69x49x49	29,4	532,50	639
X000001288	SD 10° II 650 tmavý orech	650x480x450	69x49x49	29,4	532,50	639



Obj. číslo	Typ	Rozmery (mm)	Rozmer balenia (cm)	Hmotnosť brutto (kg)	Cena bez DPH	Cena s DPH
X000000739	SD 10° 550 L biela	550x485x450	59x52x49	19,0	220,00	264
X000000741	SD 10° 550 L tmavý orech	550x485x450	59x52x49	19,0	220,00	264
X000000742	SD 10° 550 R biela	550x485x450	59x52x49	19,0	220,00	264
X000000744	SD 10° 550 R tmavý orech	550x485x450	59x52x49	19,0	220,00	264
X000000745	SD 10° 650 L biela	650x535x450	69x57x49	22,0	236,67	284
X000000747	SD 10° 650 L tmavý orech	650x535x450	69x57x49	22,0	236,67	284
X000000748	SD 10° 650 R biela	650x535x450	69x57x49	22,0	236,67	284
X000000750	SD 10° 650 R tmavý orech	650x535x450	69x57x49	22,0	236,67	284

5

5 ROKOV
ZÁRUKAIMPREGNÁCIA
PROTI
VLHKOSTI

KONCEPTY

Vyhotovenie Korpus

Lamino tmavý
orech

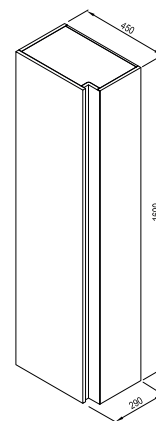
Biela lak

Vyhotovenie Dvierka

Lamino tmavý
orech

Biela lak

10°



Obj. číslo	Typ	Rozmery (mm)	Rozmer balenia (cm)	Hmotnosť brutto (kg)	Cena bez DPH	Cena s DPH
X000000751	SB 10° 450 biela	450x290x1600	49x33x164	29,0	335,83	403
X000000753	SB 10° 450 tmavý orech	450x290x1600	49x33x164	29,0	335,83	403



Classic II



Zrkadlová skrinka s osvetlením



Súčasť najširšieho konceptu na trhu Classic

design **nosal**[©]

Originálny dizajn z dielne českého dizajnéra K. Nosála

Klasický v najlepšom slova zmysle

Jednoduché, klasické poňatie skriniek s integrovanými rukoväťami a so širokým výberom veľkostí a farebných variantov vyhotovenia.

Neprehliadnite

- 1.** Nábytok je dodávaný v zmontovanom stave. Tiché a pomalé dovieranie zásuviek aj dverok.
- 2.** Zrkadlová skrinka MC Classic II s obojstranným zrkadlom dverok (na vonkajšej aj vnútornej strane dverných krídiel). Dve sklenené poličky (hrúbka skla 4 mm) vo vnútri skrinky.
- 3.** Zrkadlová skrinka MC Classic II obsahuje LED osvetlenie určené na pripojenie na externý vypínač (230 V, 50 Hz) a jeho súčasťou je transformátor (24V).
- 4.** Farba Svetla: 6000-6500 K
Svetelný tok: 3600 lm
Stupeň krytia: IP 44
- 5.** Výkon: 7,2/9,0/10,4 W

Umývadlá

→ 390

Batérie

→ 526

Doplňky

→ 582

Vane

→ 296

Sprchovacie kúty

→ 16

5

5 ROKOV
ZÁRUKAIMPREGNÁCIA
PROTI
VLHKOSTI

KONCEPTY

Vyhodenie Korpus

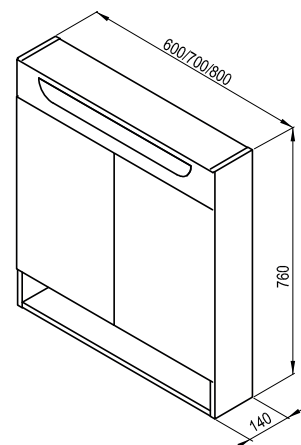


Biela lak

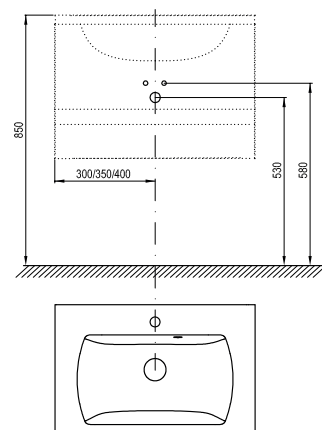
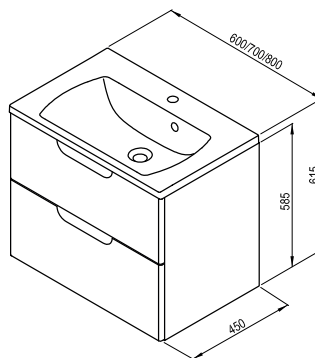
Vyhodenie Dvierka

Biela lak/
Biela lakBiela lak/
Šedá

Classic II

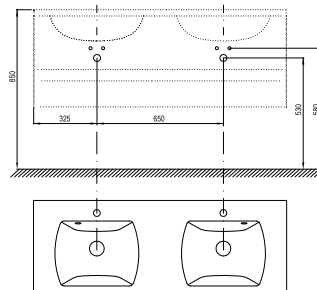
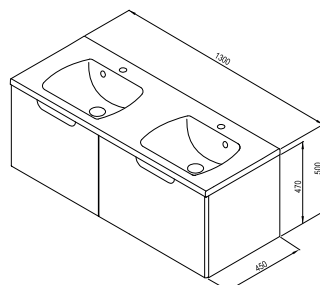


Obj. číslo	Typ	Rozmery (mm)	Rozmer balenia (cm)	Hmotnosť brutto (kg)	Cena bez DPH	Cena s DPH
X000001469	MC Classic 600 biela - zrkadlová skrinka s osvetlením	600x140x760	64x18x11,6	13,6	429,17	515
X000001470	MC Classic 700 biela - zrkadlová skrinka s osvetlením	700x140x760	74x18x80	15,9	449,17	539
X000001471	MC Classic 800 biela - zrkadlová skrinka s osvetlením	800x140x760	84x18x80	21,5	499,17	599

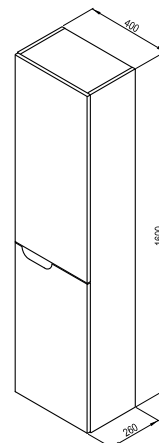
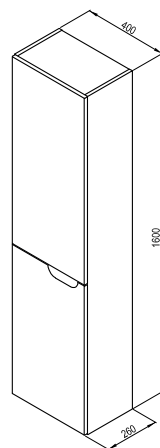


Obj. číslo	Typ	Rozmery (mm)	Rozmer balenia (cm)	Hmotnosť brutto (kg)	Cena bez DPH	Cena s DPH
X000001476	SD Classic II 600 biela/biela	600x450x585	64x53x64	24,5	352,50	423
X000001477	SD Classic II 600 biela/šedá	600x450x585	64x53x64	22,5	352,50	423
X000001478	SD Classic II 700 biela/biela	700x450x585	74x53x64	27,0	365,83	439
X000001479	SD Classic II 700 biela/šedá	700x450x585	74x53x64	25,0	365,83	439
X000001480	SD Classic II 800 biela/biela	800x450x585	84x53x64	29,5	392,50	471
X000001481	SD Classic II 800 biela/šedá	800x450x585	84x53x64	29,5	392,50	471

Stavebná pripravenosť zrkadla: El. prívod v min dĺžke 50 cm s pripojením na externý vypínač. Napájanie musí byť istené prúdovým chráničom s reziduálnym prúdom 30 mA. Výrobky sú štandardne dodávané do 14 dní. Ceny sú uvedené v EUR.



Obj. číslo	Typ	Rozmery (mm)	Rozmer balenia (cm)	Hmotnosť brutto (kg)	Cena bez DPH	Cena s DPH
X000001482	SD Classic II 1300 biela/biela	1300x450x470	134x53x51	46,0	625,83	751
X000001483	SD Classic II 1300 biela/šedá	1300x450x470	134x53x51	46,0	625,83	751



Obj. číslo	Typ	Rozmery (mm)	Rozmer balenia (cm)	Hmotnosť brutto (kg)	Cena bez DPH	Cena s DPH
X000001472	SB Classic II 400 L biela/biela	400x260x1600	44x30x164	27,5	365,83	439
X000001473	SB Classic II 400 L biela/šedá	400x260x1600	44x30x164	26,5	365,83	439
X000001474	SB Classic II 400 R biela/biela	400x260x1600	44x30x164	27,5	365,83	439
X000001475	SB Classic II 400 R biela/šedá	400x260x1600	44x30x164	27,5	365,83	439

5

5 ROKOV
ZÁRUKAIMPREGNÁCIA
PROTI
VLHKOSTI

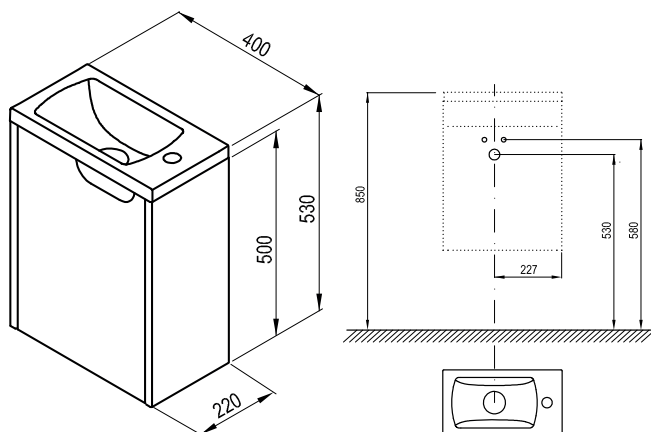
KONCEPTY

Vyhodenie Korpus



Biela lak

Vyhodenie Dvierka

Biela lak/
Biela lakBiela lak/
Seda**Classic II**

Obj. číslo	Typ	Rozmery (mm)	Rozmer balenia (cm)	Hmotnosť brutto (kg)	Cena bez DPH	Cena s DPH
X000001484	SD Classic II 400 L biela/biela	400x220x500	44x26x54	9,5	123,33	148
X000001486	SD Classic II 400 R biela/biela	400x220x500	44x26x54	9,5	123,33	148



Rosa II



Vhodne dopĺňa ponuku úspešných vaní Rosa

design **nosal**[®]

Originálny dizajn z dielne českého dizajnéra K. Nosála

Čistý jednoduchý tvar

Najklasickejšie poňatie skrinky pod umývadlo.

Neprehliadnite

1. Nábytok je dodávaný v zmontovanom stave.
2. Dvierka a zásuvky sú vybavené systémom pomalého dovierania s novými madlami.
3. Ľavý a pravý variant SB Rosa II získate otočením dvierok pred ich inštaláciou.

Umývadlá

→ 394

Batérie

→ 472

Doplňky

→ 582

Vane

→ 310

Sprchovacie kúty

→ 16

5

5 ROKOV
ZÁRUKAIMPREGNÁCIA
PROTI
VLHKOSTI

KONCEPTY

Vyhotovenie Korpus



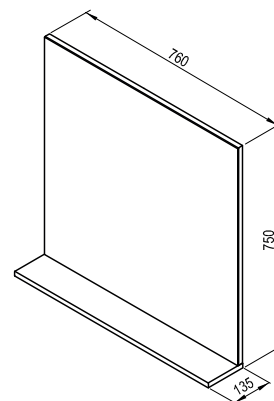
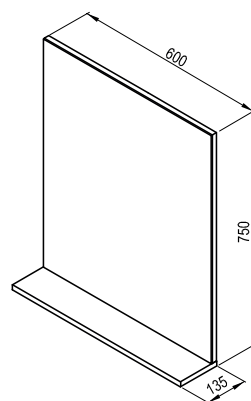
Biela lak

Vyhotovenie Dvierka

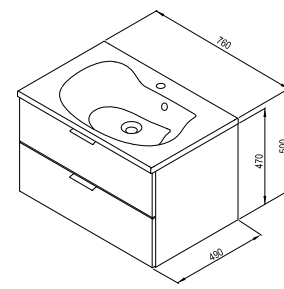
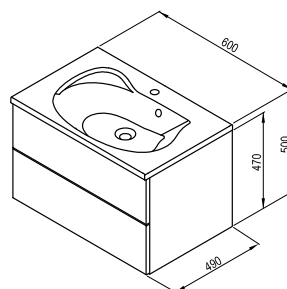


Biela lak

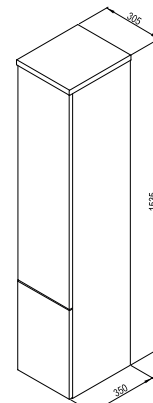
Rosa II



Obj. číslo	Typ	Rozměry (mm)	Rozměr balenia (cm)	Hmotnosť brutto (kg)	Cena bez DPH	Cena s DPH
X00000930	Zrkadlo Rosa II 600 biele	600x135x750	64x15x82	9,5	90,00	108
X000001296	Zrkadlo Rosa II 760 biele	760x135x750	80x15x82	11,2	106,67	128



Obj. číslo	Typ	Rozměry (mm)	Rozměr balení šxvxh (cm)	Hmotnost (kg)	Cena bez DPH	Cena s DPH
X000001494	SD Rosa 600 II H bílá/bílá	600x490x500	64x53x51	24,0	365,83	439
X000001495	SD Rosa 760 II H bílá/bílá	760x490x500	80x54x54	27,5	402,50	483



Obj. číslo	Typ	Rozměry (mm)	Rozměr balení šxvxh (cm)	Hmotnost (kg)	Cena bez DPH	Cena s DPH
X000001496	SB Rosa 300 II H bílá/bílá	305x350x1535	34x39x157	26,0	365,83	439

Výrobky sú štandardne dodávané do 14 dní. Ceny sú uvedené v EUR.

Clear



Tenké dlhé madlo pre elegantný dojem



Zrkadlo s integrovaným LED osvetlením

Čistý výraz luxusu

Luxus je čistá krása. Týmto presvedčením sa riadili tvorcovia kúpeľňových skriniek Clear typických precízne skosenými hranami na 45 ° a trendovou horizontálnou líniou.

Neprehliadnite

- 1.** Nábytok je dodávaný v zmontovanom stave. Tiché a pomalé dovieranie zásuvky aj dvierok.
- 2.** Zásuvka skrinky SD je vybavená ďalšou integrovanou nízkou zásuvkou so samostatným výsuvom. Skrinka SB je vybavená vnútornou zásuvkou.
- 3.** Zrkadlo obsahuje LED osvetlenie určené na pripojenie na externý vypínač (230 V, 50 Hz) a jeho súčasťou je transformátor (24V).
- 4.** Farba Svetla: 6000-6700 K
Svetelný tok: 605/790 lm
Stupeň krytia: IP 44
- 5.** Výkon: 7,3/9,5 W.

Umývadlá → 396

Batérie → 472

Doplňky → 582

Vane → 270

Sprchovacie kúty → 16

5 ROKOV
ZÁRUKAIMPREGNÁCIA
PROTI
VĽHKOSTI

Vyhotovenie Korpus



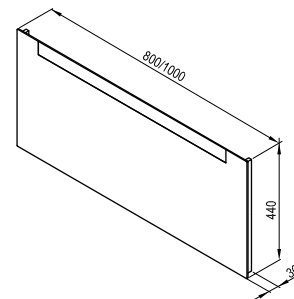
Biela lak

Vyhotovenie Dvierka

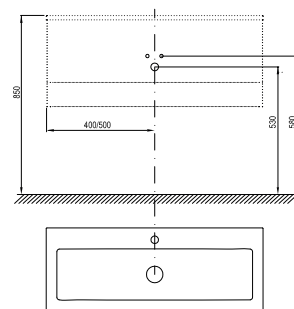
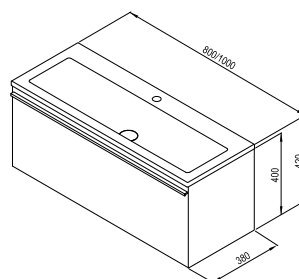


Biela lak

Clear



Obj. číslo	Typ	Rozmery (mm)	Rozmer balenia (cm)	Hmotnosť brutto (kg)	Cena bez DPH	Cena s DPH
X00000765	Zrkadlo Clear 800 s osvetlením	800x30x440	84x7x48	6,0	170,00	204
X00000766	Zrkadlo Clear 1000 s osvetlením	1000x30x440	104x7x48	7,0	203,33	244



Obj. číslo	Typ	Rozmery (mm)	Rozmer balenia (cm)	Hmotnosť brutto (kg)	Cena bez DPH	Cena s DPH
X00000757	SD 800 Clear biela/biela	800x380x400	84x42x44	29,0	395,83	475
X00000759	SD 1000 Clear biela/biela	1000x380x400	104x42x44	34,0	432,50	519

Stavebná pripravenosť zrkadla: El. prívod v min dĺžke 50 cm s pripojením na externý vypínač. Napájanie musí byť istené prúdovým chráničom s reziduálnym prúdom 30 mA. Výrobky sú štandardne dodávané do 14 dní. Ceny sú uvedené v EUR.



5

5 ROKOV
ZÁRUKAIMPREGNÁCIA
PROTI
VLHKOSTI

Vyhotovenie Korpus



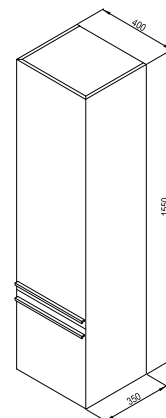
Biela lak

Vyhotovenie Dvierka



Biela lak

Clear



Obj. číslo	Typ	Rozmery (mm)	Rozmer balenia (cm)	Hmotnosť brutto (kg)	Cena bez DPH	Cena s DPH
X00000761	SB-400 L Clear biela/biela	400x350x1550	44x39x159	33,0	472,50	567
X00000763	SB-400 R Clear biela/biela	400x350x1550	44x39x159	33,0	472,50	567



BeHappy II



Súčasť konceptu BeHappy

design **nosal**[©]

Originálny dizajn z dielne českého dizajnéra K. Nosála

Poskytuje možnosť upratať veľké množstvo vecí aj v menšej kúpeľni

Skrinka dizajnovo nadväzuje na rovnomennú vaňu. Nedominuje priestoru, ale perfektne sa s ním zosúladí.

Neprehliadnite

1. Nábytok je dodávaný v zmontovanom stave.
2. Tiché a pomalé dovieranie zásuvky.

Umývadlá → 398

Batérie → 472

Doplňky → 582

Vane → 319

Sprchovacie kúty → 16

5

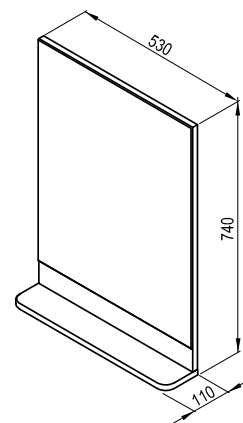
5 ROKOV
ZÁRUKAIMPREGNÁCIA
PROTI
VLHKOSTI

Vyhotovené

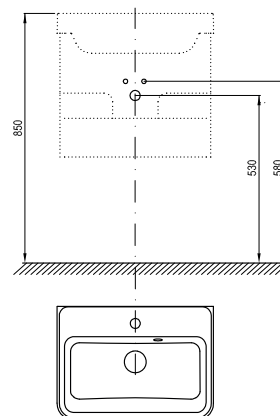
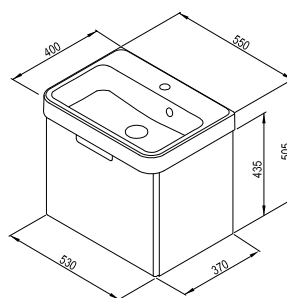


Biela lak

BeHappy II



Obj. číslo	Typ	Rozmery (mm)	Rozmer balenia (cm)	Hmotnosť brutto (kg)	Cena bez DPH	Cena s DPH
X000001099	Zrkadlo BeHappy II 530 biele	530x110x740	58x80x6	12,0	123,33	148



Obj. číslo	Typ	Rozmery (mm)	Rozmer balenia (cm)	Hmotnosť brutto (kg)	Cena bez DPH	Cena s DPH
X000001097	SD BeHappy II 530 biela	530x370x435	60x50x44	15,5	223,33	268
XJA01155000	Umývadlo BeHappy II 550 s prepadom a otvorom	550x400x166	42x15x57	15,6	176,67	212

Veda



Otváranie systémom push, čistá plocha nenarušená rukoväťou



Hĺbka len 22 cm

Úložný priestor aj vo WC

Závesná skrinka pod rovnomenné umývadlo

Neprehliadnite

1. Nábytok je dodávaný v zmontovanom stave.
2. Obsahuje tip-on mechanizmus otvárania dvierok
3. Dvierka sú súčasťou balenia a je možné ich namontovať rovnako ako na ľavé aj na pravé otváranie

Miniumývadlo Veda → 400

Batérie → 472

Doplňky → 582

Vane → 270

Sprchovacie kúty → 16

5

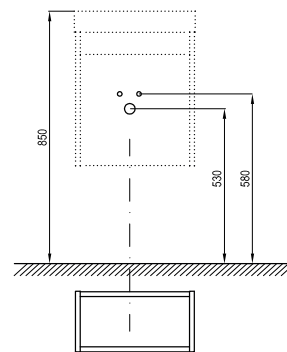
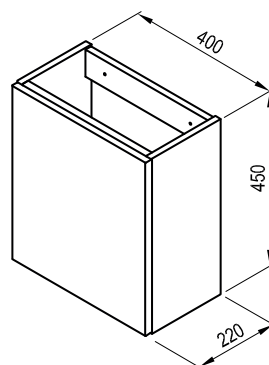
5 ROKOV
ZÁRUKAIMPREGNÁCIA
PROTI
VLHKOSTI

Vyhotovenie



Biela lak

Veda



Obj. číslo	Typ	Rozmery (mm)	Rozmer balenia (cm)	Hmotnosť brutto (kg)	Cena bez DPH	Cena s DPH
X000001386	SD Veda 400 biela	400x220x450	43x24x53	11,7	83,33	100
XJX01240000	Umývadlo VEDA Slim 400 keramické bez prepadu, s otvorom	400x220x95	42x24x11	4,6	73,33	88

WC a bidety



10
**10 ROKOV
ZÁRUKA**

KONCEPTY
Dokonale zladený celok

Previazané s konceptmi

Naše WC a bidety sú súčasťou konceptov, to znamená, že ich môžete dizajnovane zladit' s ostatným vybavením kúpeľne


Kompletné príslušenstvo

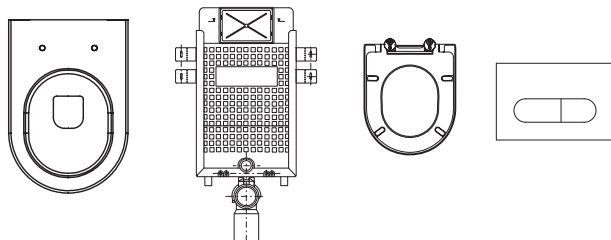
Plnú vybavenosť zaisťujú inštaláčne moduly, tlačidlá s možnosťou výberu farby a dizajnu, a jednoducho odnímateľné sedadlá so systémom pomalého sklápania


Praktickosť

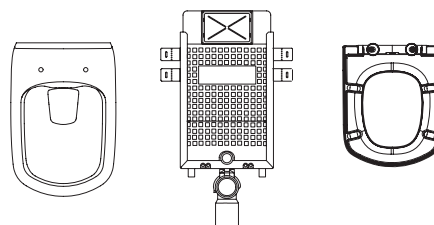
Závesný systém umožňuje jednoduché vytieranie pod výrobkom, údržbu jeho skrytého uchytenia. Odnímateľné sedadlo potom umožňuje dokonalé čistenie celého WC.

10 rokov záruka

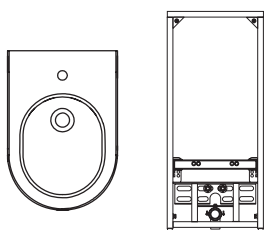
Vďaka moderným technológiám a niekoľkostupňovej kontrole kvality vám môžeme na všetky WC a bidety RAVAK poskytnúť 10-ročnú záruku



WC Uni Chrome a príslušenstvo > 462



WC Classic a príslušenstvo > 466



Bidet Uni Chrome príslušenstvo > 470

WC Uni Chrome



RimOff s bezlemovou technológiou splachovania



Skrytá montáž na jednoduchú údržbu



Mechanizmus SoftClose

Jedinečný čistý tvar

Vďaka svojmu dizajnu dodá interiéru eleganciu

Neprehliadnite

1. Skrytá montáž pomocou otvorov pre sedadlo.
2. Jednoduché odobratie sedadla jedným pohybom.
3. Sedadlo vo vyhotovení Slim a štandard.
4. Inštalačný modul v dvoch vyhotoveniach - W na mokrú montáž a G na suchú montáž
5. Vzpera pre modul G na jednoduchú inštaláciu do niky a bytového jadra.

Bidet

→ 470

Batérie

→ 518

Minimálnyvadlo

→ 379

Doplňky

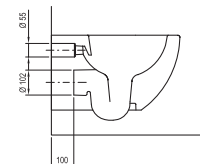
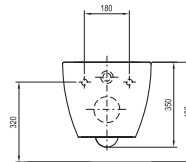
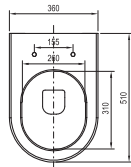
→ 590

Čistiace prostriedky

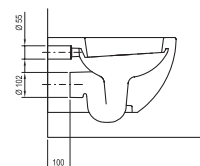
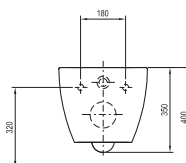
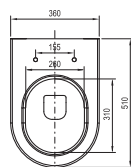
→ 601



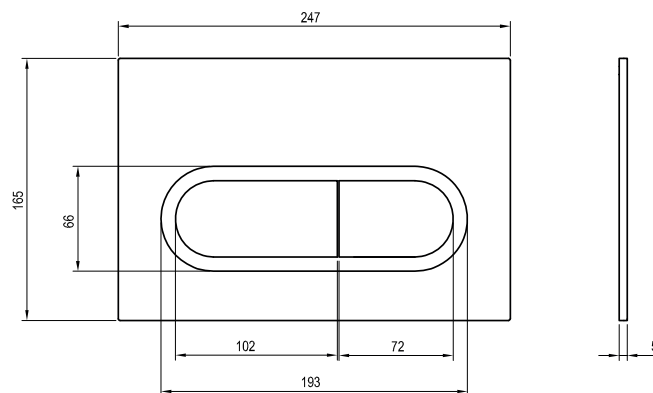
WC Uni Chrome



Obj. číslo	Typ	Rozmery (mm)	Rozmer balenia (cm)	Hmotnosť brutto (kg)	Cena bez DPH	Cena s DPH
X01535	WC Uni Chrome RimOff závesný white	360x510x350	40x40x53	26,0	233,33	280
X01794	WC Uni Chrome RimOff závesné, čierne	360x510x350	40x40x53	26,0	365,83	439



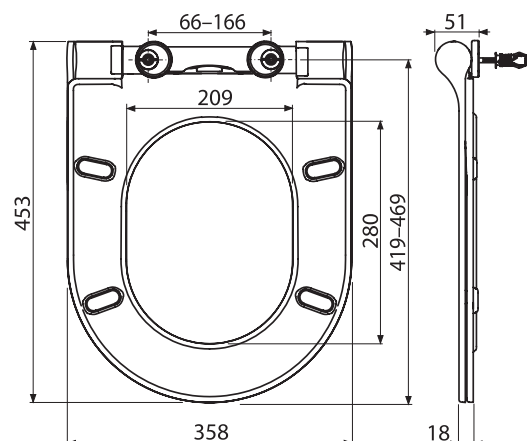
Obj. číslo	Typ	Rozmery (mm)	Rozmer balenia (cm)	Hmotnosť brutto (kg)	Cena bez DPH	Cena s DPH
X01516	WC Uni Chrome závesný white	360x510x350	40x40x53	25,0	200,00	240



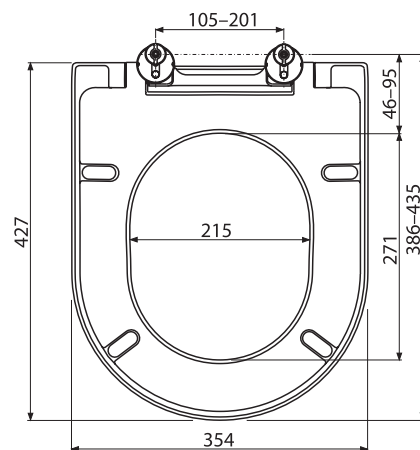
Obj. číslo	Typ	Rozmery (mm)	Rozmer balenia (cm)	Hmotnosť brutto (kg)	Cena bez DPH	Cena s DPH
X01455	WC tlačidlo Chrome, biele	247x165x5	25x17x4	1,4	171,67	206
X01454	WC tlačidlo Chrome, satín	247x165x5	25x17x4	1,0	151,67	182
X01797	WC tlačidlo Chrome, čierne	247x165x5	25x17x4	1,4	183,33	220

Výrobky sú štandardne dodávané do 14 dní. Ceny sú uvedené v EUR.

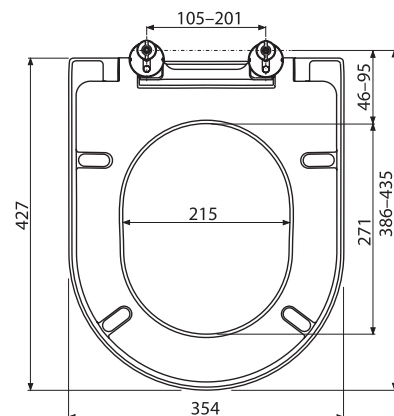
10 rokov záruka na WC; 3 roky záruka na WC sedadlá; 3 roky záruka na WC tlačidlá; 10 rokov záruka na pevne zabudované časti inštaláčnych splachovacích modulov; 3 roky záruka na vymeniteľné časti inštaláčnych splachovacích modulov.



Obj. číslo	Typ	Rozmery (mm)	Rozmer balenia (cm)	Hmotnosť brutto (kg)	Cena bez DPH	Cena s DPH
X01550	WC Sedadlo Uni Chrome Slim, biele	358x453x51	47,5x38x8,5	3,0	76,67	92



Obj. číslo	Typ	Rozmery (mm)	Rozmer balenia (cm)	Hmotnosť brutto (kg)	Cena bez DPH	Cena s DPH
X01549	WC Sedadlo Uni Chrome 02A, biele	354x427x50	43,5x35,5x5,3	2,4	46,67	56



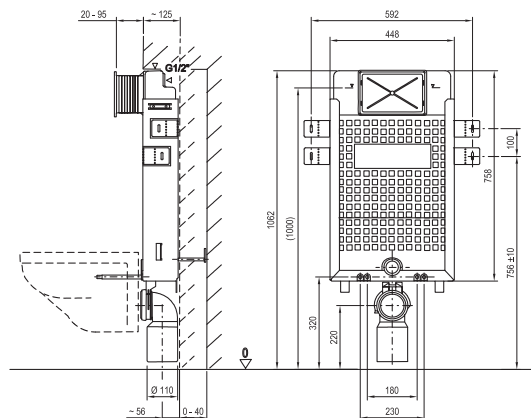
Obj. číslo	Typ	Rozmery (mm)	Rozměr balení šxvxh (cm)	Hmotnost (kg)	Cena bez DPH	Cena s DPH
X01795	WC sedátko Uni Chrome Flat black		47,5x38x8	2,8	133,33	160

Výrobky sú štandardne dodávané do 14 dní. Ceny sú uvedené v EUR.

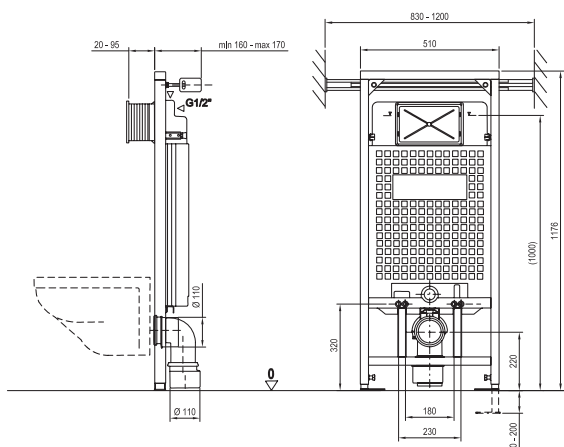
10 rokov záruka na WC; 3 roky záruka na WC sedadlá; 3 roky záruka na WC tlačidlá; 10 rokov záruka na pevne zabudované časti inštaláčnych splachovacích modulov; 3 roky záruka na vymeniteľné časti inštaláčnych splachovacích modulov.



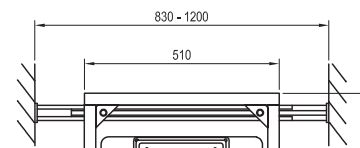
WC Uni Chrome



Obj. číslo	Typ	Rozmery (mm)	Rozmer balenia (cm)	Hmotnosť brutto (kg)	Cena bez DPH	Cena s DPH
X01702	WC modul W II/1000 pre zamurovanie	448x1062x145-220	47,5x14x104,5	10,0	190,00	228



Obj. číslo	Typ	Rozmery (mm)	Rozmer balenia (cm)	Hmotnosť brutto (kg)	Cena bez DPH	Cena s DPH
X01703	WC modul G II/1120 do sadrokartónu	510x1176x180-265	52x14,5x113	13,9	246,67	296



Obj. číslo	Typ	Rozmery (mm)	Rozmer balenia (cm)	Hmotnosť brutto (kg)	Cena bez DPH	Cena s DPH
X01460	Vzpera k WC modulu G	830-1200x50x50	80x7x7	3,1	40,00	48

Výrobky sú štandardne dodávané do 14 dní. Ceny sú uvedené v EUR.

10 rokov záruka na WC; 3 roky záruka na WC sedadlá; 3 roky záruka na WC tlačidlá; 10 rokov záruka na pevne zabudované časti inštaláčnych splachovacích modulov; 3 roky záruka na vymeniteľné časti inštaláčnych splachovacích modulov.

WC Classic



RimOff s bezlemovou technológiou splachovania



Skrytá montáž pre jednoduchú údržbu.



Mechanizmus SoftClose

Dizajn toalety naladený na koncept Classic

Tvar toalety tvaroslovím nadväzuje na koncept Classic a tvorí s ním logický celok.

Neprehliadnite

1. Skrytá montáž pomocou otvorov pre sedadlo.
2. Jednoduché odobratie sedadla jedným pohybom.
3. Sedadlo vo vyhotovení Slim a štandard.
4. Inštalačný modul v dvoch vyhotoveniach - W na mokrú montáž a G na suchú montáž.
5. Vzpera pre modul G na jednoduchú inštaláciu do niky a bytového jadra.

Minimúvadlo

→ 392

Batérie

→ 526

Nábytok

→ 466

Vane

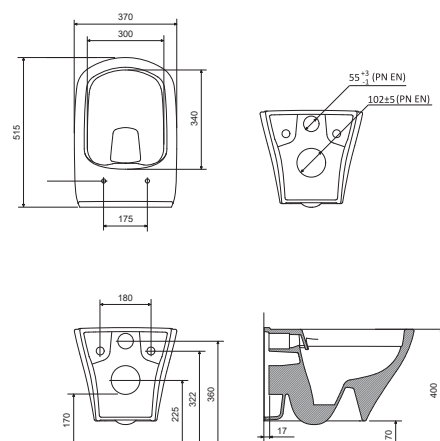
→ 296

Čistiace prostriedky

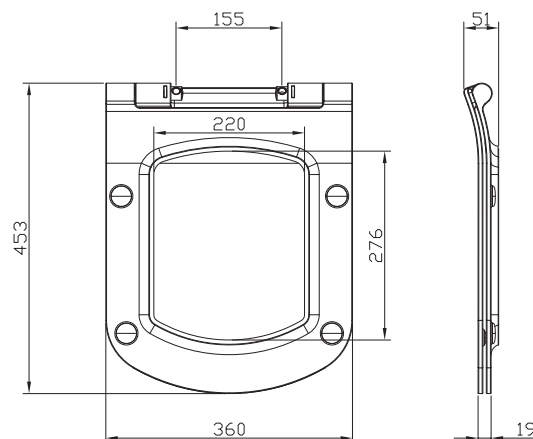
→ 601



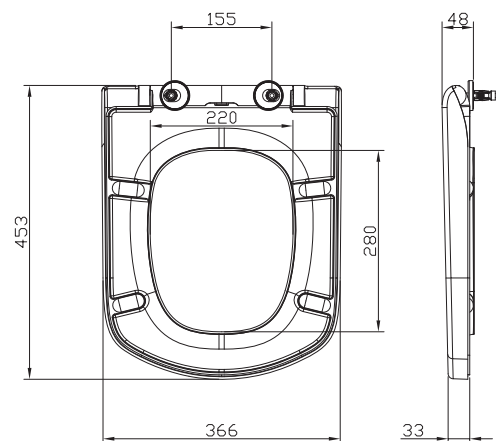
WC Classic



Obj. číslo	Typ	Rozmery (mm)	Rozmer balenia (cm)	Hmotnosť brutto (kg)	Cena bez DPH	Cena s DPH
X01671	WC Classic RimOff závesné, biele	370x515x350	38x38x53	22,1	200,00	240



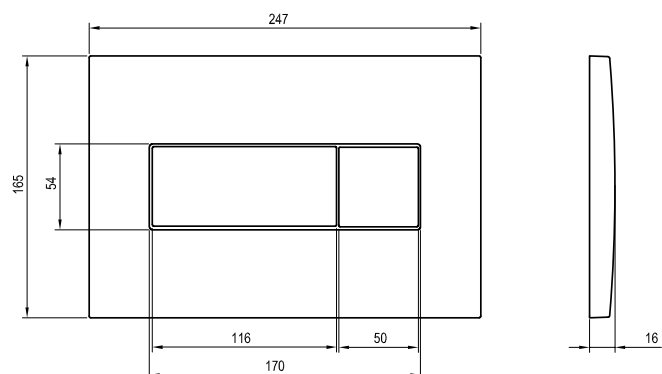
Obj. číslo	Typ	Rozmery (mm)	Rozmer balenia (cm)	Hmotnosť brutto (kg)	Cena bez DPH	Cena s DPH
X01673	WC Sedadlo Classic Slim, biele	360x453x51	43x38x6	3,2	70,00	84



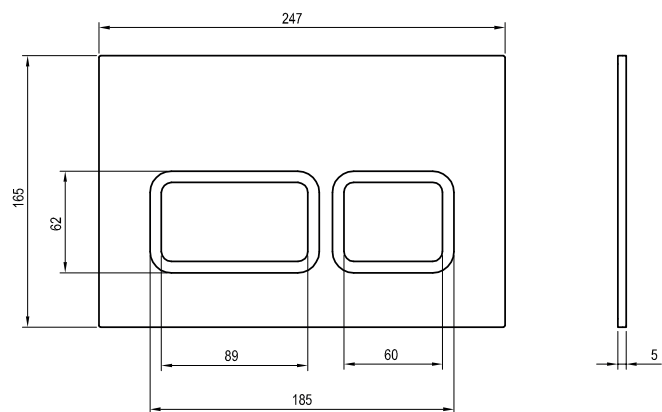
Obj. číslo	Typ	Rozmery (mm)	Rozmer balenia (cm)	Hmotnosť brutto (kg)	Cena bez DPH	Cena s DPH
X01672	WC Sedadlo Classic, biele	366x453x48	43x38x6	2,7	60,00	72

Výrobky sú štandardne dodávané do 14 dní. Ceny sú uvedené v EUR.

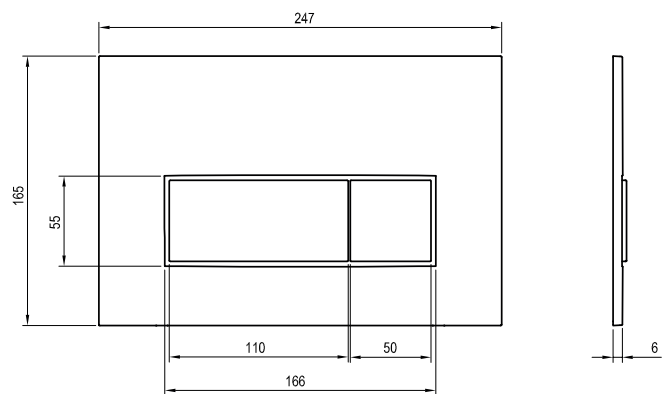
10 rokov záruka na WC; 3 roky záruka na WC sedadlá; 3 roky záruka na WC tlačidlá; 10 rokov záruka na pevne zabudované časti inštalčných splachovacích modulov; 3 roky záruka na vymeniteľné časti inštalčných splachovacích modulov.



Obj. číslo	Typ	Rozmery (mm)	Rozmer balenia (cm)	Hmotnosť brutto (kg)	Cena bez DPH	Cena s DPH
X01457	WC tlačidlo Uni, biele	247x165x16	25x17x4	0,4	53,33	64
X01456	WC tlačidlo Uni, satín	247x165x16	25x17x4	0,4	73,33	88



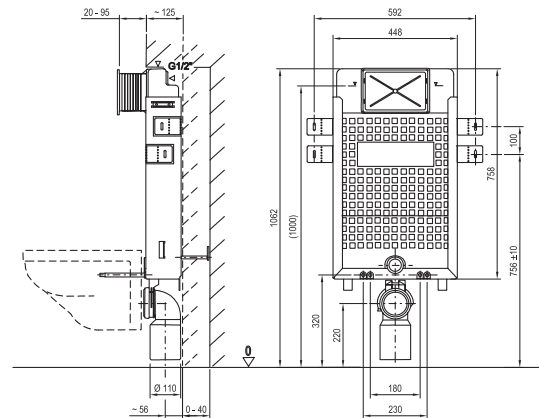
Obj. číslo	Typ	Rozmery (mm)	Rozmer balenia (cm)	Hmotnosť brutto (kg)	Cena bez DPH	Cena s DPH
X01739	WC tlačidlo Twin, satín	247x165x5	25x17x4	1,4	151,67	182



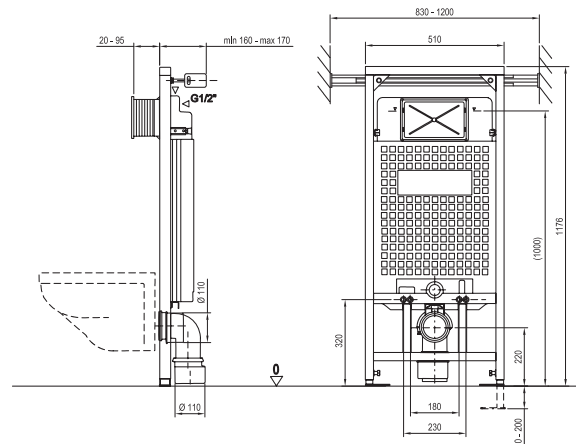
Obj. číslo	Typ	Rozmery (mm)	Rozmer balenia (cm)	Hmotnosť brutto (kg)	Cena bez DPH	Cena s DPH
X01744	WC tlačidlo Uni Slim, čierne	247x165x6	25x17x4	0,4	80,00	96

Výrobky sú štandardne dodávané do 14 dní. Ceny sú uvedené v EUR.

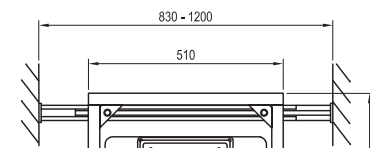
10 rokov záruka na WC; 3 roky záruka na WC sedadlá; 3 roky záruka na WC tlačidlá; 10 rokov záruka na pevne zabudované časti inštaláčnych splachovacích modulov; 3 roky záruka na vymeniteľné časti inštaláčnych splachovacích modulov.



Obj. číslo	Typ	Rozmery (mm)	Rozmer balenia (cm)	Hmotnosť brutto (kg)	Cena bez DPH	Cena s DPH
X01702	WC modul W II/1000 pre zamurovanie	448x1062x145-220	47,5x14x104,5	10,0	190,00	228



Obj. číslo	Typ	Rozmery (mm)	Rozmer balenia (cm)	Hmotnosť brutto (kg)	Cena bez DPH	Cena s DPH
X01703	WC modul G II/1120 do sadrokartónu	510x1176x180-265	52x14,5x113	13,9	246,67	296



Obj. číslo	Typ	Rozmery (mm)	Rozmer balenia (cm)	Hmotnosť brutto (kg)	Cena bez DPH	Cena s DPH
X01460	Vzpera k WC modulu G	830-1200x50x50	80x7x7	3,1	40,00	48

Výrobky sú štandardne dodávané do 14 dní. Ceny sú uvedené v EUR.

10 rokov záruka na WC; 3 roky záruka na WC sedadlá; 3 roky záruka na WC tlačidlá; 10 rokov záruka na pevne zabudované časti inštaláčnych splachovacích modulov; 3 roky záruka na vymeniteľné časti inštaláčnych splachovacích modulov.

Bidet Uni Chrome



Skrytá montáž na jednoduchú údržbu



Jednoduchá inštalácia na bidetový modul



Súčasť konceptu Chrome

Jedinečný čistý tvar

Vďaka svojmu dizajnu dodá interiéru eleganciu

Neprehliadnite

1. Na kombináciu s bidetovým sífonom X01560.
2. Na kombináciu s bidetovou batériou Chrome CR 055.00.
3. Inštalačný bidetový modul na jednoduchú montáž.

Batérie

→ 521

WC

→ 462

Minimúvadlo

→ 379

Doplňky

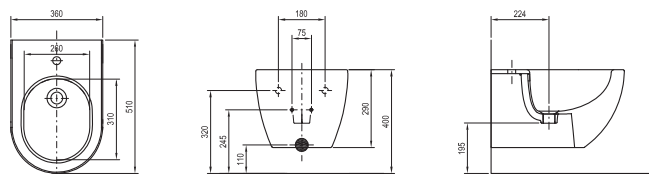
→ 588

Čistiace prostriedky

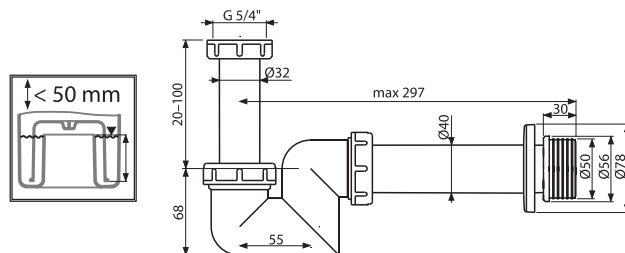
→ 598



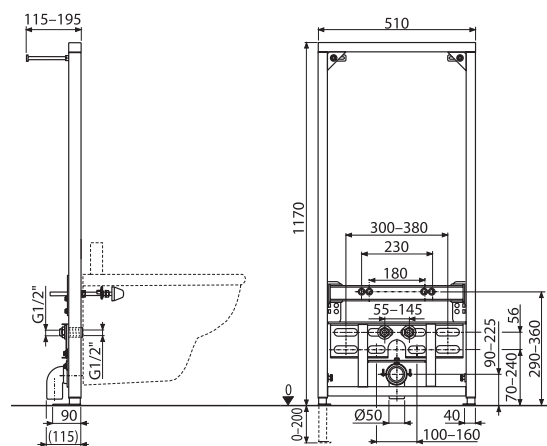
Bidet Uni Chrome



Obj. číslo	Typ	Rozmery (mm)	Rozmer balenia (cm)	Hmotnosť brutto (kg)	Cena bez DPH	Cena s DPH
X01517	Bidet Uni Chrome závesný biely	360x510x290	40x40x53	21,0	200,00	240
X070055	CR 055.00 Bidetová batéria s odtokovou armatúrou	---	32x21x7,5	1,8	136,67	164



Obj. číslo	Typ	Rozmery (mm)	Rozmer balenia (cm)	Hmotnosť brutto (kg)	Cena bez DPH	Cena s DPH
X01560	Sifón bidetový DN 40, biely	50x88-168x297	22x17x8	0,2	8,33	10



Obj. číslo	Typ	Rozmery (mm)	Rozmer balenia (cm)	Hmotnosť brutto (kg)	Cena bez DPH	Cena s DPH
X01704	Inštalčný modul pre bidet II/1120	510x1170x115-195	52x9x119	12,3	146,67	176

Výrobky sú štandardne dodávané do 14 dní. Ceny sú uvedené v EUR.
10 rokov záruka na bidety; 10 rokov záruka na inštalčný bidetový modul; 3 roky záruka na vymeniteľné časti inštalčného modulu.

Batérie



5 5 ROKOV
ZÁRUKA

KONCEPTY
Dokonale zladený celok

EASYFIX



Oceňovaný dizajn

Prestížne medzinárodné ocenenia za dizajn sú pre nás satisfakciou za snahu prinášať na trh nielen krásne, ale aj používateľsky príjemné výrobky.

Previazané s konceptmi

Modelové rady Chrome, Classic a 10° sú zladené s rovnomennými konceptmi a uľahčujú tak výber



Starostlivosť na mieru

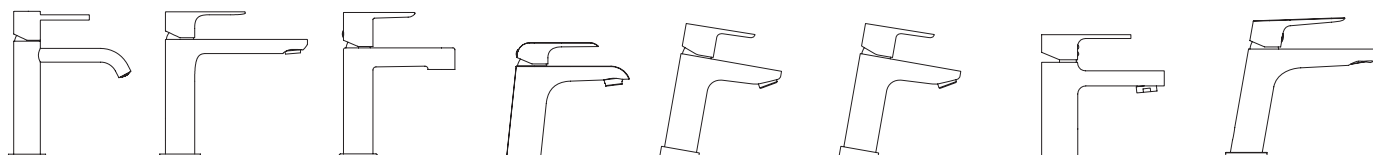
Na ošetrovanie chrómových batérií sme vyvinuli špeciálny čistič RAVAK Cleaner Chrome. Jednoducho a šetrne odstráni mastnoty a zvyšky usadenín, a povrch batérie nepoškodí.

Záruka 5 rokov

Batérie vyrábame z tých najkvalitnejších surovín a komponentov primárne európskeho pôvodu a počas výroby uplatňujeme niekoľkostupňovú kontrolu kvality, preto všetky batérie v chrómovom vyhotovení majú predĺženú záruku 5 rokov

Jednoduchšia montáž

Umývadlové batérie majú namontované hadičky alebo jednoduchý systém inštalácie – EasyFix, podomietkové telesá majú zas integrované vodováhy. A na každom balení je montážny návod.



Espirit > 474

Eleganta > 486

Puri > 496

Flat > 502

10° > 506

10° Free + čierna > 512

Chrome > 518

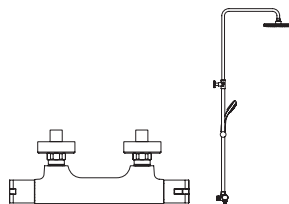
Classic > 526



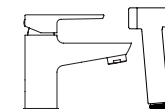
Vaňové batérie do podlahy > 532



Vaňové batérie na okraj vane > 534



Termo + duálne sprchové systémy > 538



Batéria s bidetovou sprchou > 548

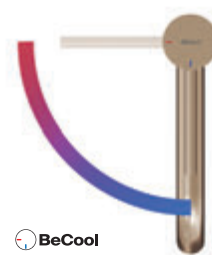


R-Box > 552

Espirit



5 farebných vyhotovení



Nový spôsob ovládania šetrí teplú vodu a tým aj energiu



Šikvový perlátor znižuje spotrebu vody, ale nie úroveň komfortu

Harmonicky zaoblené tvary a nič čo by rušilo

Remeselná dokonalosť a utilitárny dizajn, ktorý presne zodpovedá funkcii. Esenciou batérie ESPIRIT sa stal tvar valca, povýšený na umelecké dielo, ktoré bude tešiť ďalšie generácie.

Neprehliadnite

- 1.** Umývadlové stojacie batérie majú keramickú kartušu 25 mm a pripojovacie hadičky flexibilné 450 mm s priemerom závitú G3/8.
- 2.** Batérie je možné farebne zladit' s príslušenstvom - umývadlové pilety a sifón, rohový ventil, vaňový odtokový komplet s ovládaním bowdenom a vaničkový sifón.
- 3.** Podomietkové batérie majú vo svojom produktovom názve obsiahnutý aj kód kompatibilného R boxu, takže sa nemôžete pri jeho výbere pomýliť.
- 4.** Umývadlové stojacie batérie sú aj vo variante BeCool, ktorá šetrí spotrebu teplej vody tým, že pri pohybe páky v stredovej polohe nahor pustí iba studenú vodu.
- 5.** Batérie ES 065.00.O2.RB07D.+S a ES 068.00.O3.RB07D.+S obsahujú set - hadica, ručná sprcha a integrovaný držiak sprchy.

Sprchové príslušenstvo → 562

Sifóny / Pilety → 404

Doplnky → 582

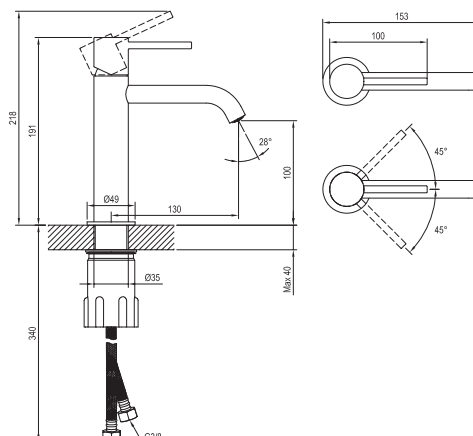
Solitérne umývadlá → 366

Čistiace prostriedky → 601

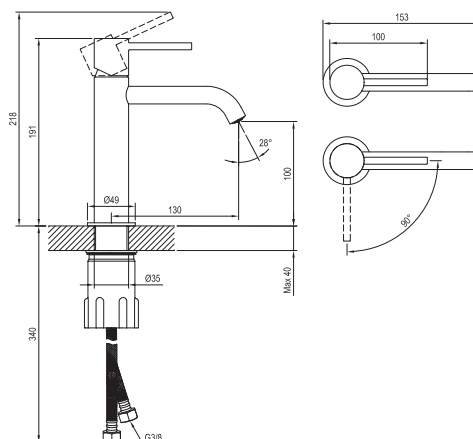
5

5 ROKOV
ZÁRUKA NA
BATÉRIE

Espirit

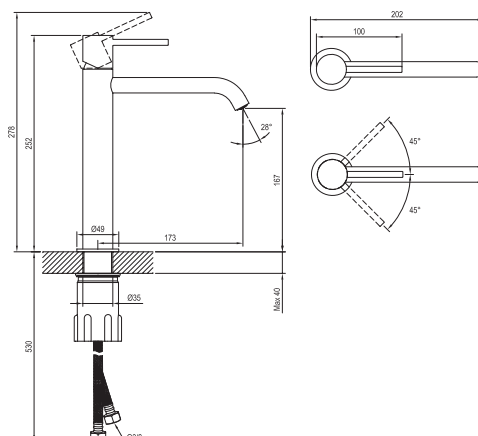


Obj. číslo	Typ	Vyhotovenie	Prietok	Rozmer balenia (cm)	Hmotnosť brutto (kg)	Cena bez DPH	Cena s DPH
X070193	ES 012.00CR Umývadlová bat. 190 mm, bez odtokovej armatúry	Chrome	5	35,3x23x7,4	1,1	180,00	216
X070236	ES 012.10WV Umývadlová bat. 190 mm, bez odtokovej armatúry	White Velvet	5	35,3x23x7,4	1,1	233,33	280
X070273	ES 012.20BLM Umývadlová bat. 190 mm, bez odtokovej armatúry	Black Mat	5	35,3x23x7,4	1,1	246,67	296
X070310	ES 012.20GB Umývadlová bat. 190 mm, bez odtokovej armatúry	Graphite Brushed	5	35,3x23x7,4	1,1	266,67	320
X070347	ES 012.60RGB Umývadlová bat. 190 mm, bez odtokovej armatúry	Rose Gold Brushed	5	35,3x23x7,4	1,1	286,67	344

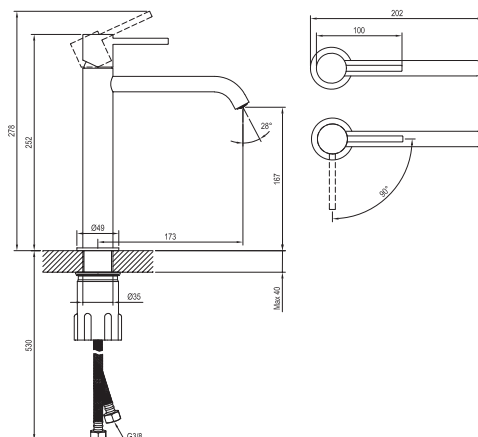


Obj. číslo	Typ	Vyhotovenie	Prietok	Rozmer balenia (cm)	Hmotnosť brutto (kg)	Cena bez DPH	Cena s DPH
X070394	ES 012.01CR Umývadlová bat. BeCool 190 mm, bez odtokovej armatúry	Chrome	5	35,3x23x7,4	1,1	180,00	216
X070395	ES 012.11WV Umývadlová bat. BeCool 190 mm, bez odtokovej armatúry	White Velvet	5	35,3x23x7,4	1,1	233,33	280
X070396	ES 012.21BM Umývadlová bat. BeCool 190 mm, bez odtokovej armatúry	Black Mat	5	35,3x23x7,4	1,1	246,67	296
X070397	ES 012.21GB Umývadlová bat. BeCool 190 mm, bez odtokovej armatúry	Graphite Brushed	5	35,3x23x7,4	1,1	266,67	320
X070398	ES 012.61RGB Umývadlová bat. BeCool 190 mm, bez odtokovej armatúry	Rose Gold Brushed	5	35,3x23x7,4	1,1	286,67	344

Prietok je udávaný v l/min pri tlaku 0,3 MPa. Výrobky sú štandardne dodávané do 14 dní. Ceny sú uvedené v EUR.



Obj. číslo	Typ	Vyhotovenie	Prietok	Rozmer balenia (cm)	Hmotnosť brutto (kg)	Cena bez DPH	Cena s DPH
X070389	ES 014.00CR Umývadlová bat. 250 mm, bez odtokovej armatúry	Chrome	5	41,3x23x7,4	1,4	220,00	264
X070390	ES 014.10WV Umývadlová bat. 250 mm, bez odtokovej armatúry	White Velvet	5	41,3x23x7,4	1,4	286,67	344
X070392	ES 014.20BM Umývadlová bat. 250 mm, bez odtokovej armatúry	Black Mat	5	41,3x23x7,4	1,4	303,33	364
X070391	ES 014.20GB Umývadlová bat. 250 mm, bez odtokovej armatúry	Graphite Brushed	5	41,3x23x7,4	1,4	332,50	399
X070393	ES 014.60RGB Umývadlová bat. 250 mm, bez odtokovej armatúry	Rose Gold Brushed	5	41,3x23x7,4	1,4	352,50	423

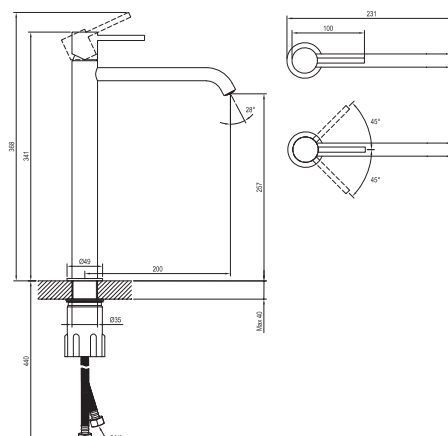


Obj. číslo	Typ	Vyhotovenie	Prietok	Rozmer balenia (cm)	Hmotnosť brutto (kg)	Cena bez DPH	Cena s DPH
X070399	ES 014.01CR Umývadlová bat. BeCool 250 mm, bez odtokovej armatúry	Chrome	5	41,3x23x7,4	1,4	220,00	264
X070400	ES 014.11WV Umývadlová bat. BeCool 250 mm, bez odtokovej armatúry	White Velvet	5	41,3x23x7,4	1,4	286,67	344
X070402	ES 014.21BM Umývadlová bat. BeCool 250 mm, bez odtokovej armatúry	Black Mat	5	41,3x23x7,4	1,4	303,33	364
X070401	ES 014.21GB Umývadlová bat. BeCool 250 mm, bez odtokovej armatúry	Graphite Brushed	5	41,3x23x7,4	1,4	332,50	399
X070403	ES 014.61RGB Umývadlová bat. BeCool 250 mm, bez odtokovej armatúry	Rose Gold Brushed	5	41,3x23x7,4	1,4	352,50	423

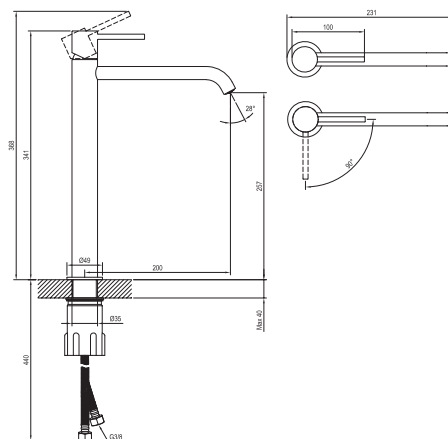
5

5 ROKOV
ZÁRUKA NA
BATÉRIE

Espirit



Obj. číslo	Typ	Vyhotovenie	Prietok	Rozmer balenia (cm)	Hmotnosť brutto (kg)	Cena bez DPH	Cena s DPH
X070194	ES 015.00CR Umývadlová bat. 340 mm, bez odtokovej armatúry	Chrome	5	41,3x23x7,4	1,8	266,67	320
X070237	ES 015.10WV Umývadlová bat. 340 mm, bez odtokovej armatúry	White Velvet	5	41,3x23x7,4	1,8	345,83	415
X070274	ES 015.20BLM Umývadlová bat. 340 mm, bez odtokovej armatúry	Black Mat	5	41,3x23x7,4	1,8	369,17	443
X070311	ES 015.20GB Umývadlová bat. 340 mm, bez odtokovej armatúry	Graphite Brushed	5	41,3x23x7,4	1,8	399,17	479
X070348	ES 015.60RGB Umývadlová bat. 340 mm, bez odtokovej armatúry	Rose Gold Brushed	5	41,3x23x7,4	1,8	429,17	515



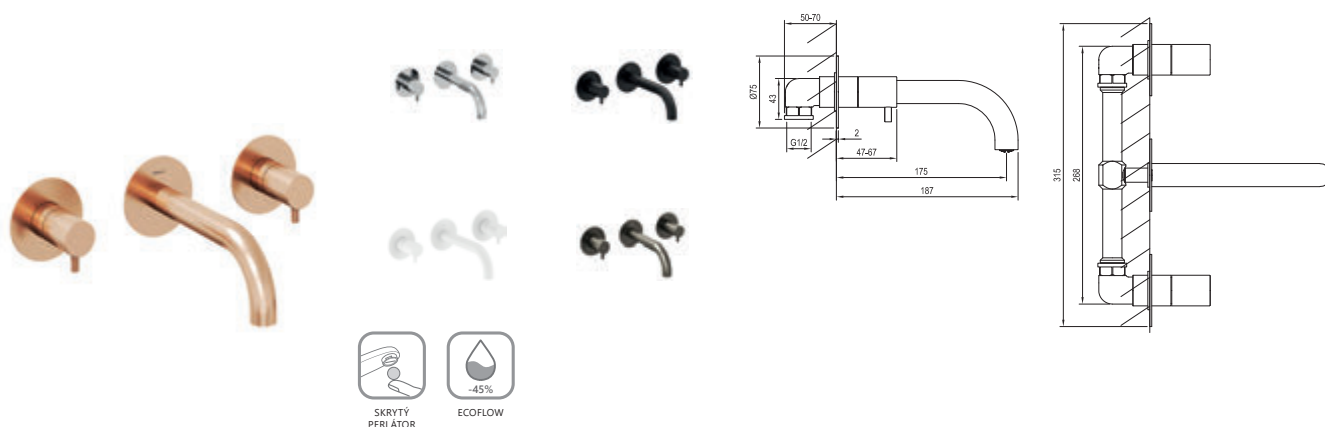
Obj. číslo	Typ	Vyhotovenie	Prietok	Rozmer balenia (cm)	Hmotnosť brutto (kg)	Cena bez DPH	Cena s DPH
X070404	ES 015.01CR Umývadlová bat. BeCool 340 mm, bez odtokovej armatúry	Chrome	5	41,3x23x7,4	1,8	266,67	320
X070405	ES 015.11WV Umývadlová bat. BeCool 340 mm, bez odtokovej armatúry	White Velvet	5	41,3x23x7,4	1,8	345,83	415
X070406	ES 015.21BM Umývadlová bat. BeCool 340 mm, bez odtokovej armatúry	Black Mat	5	41,3x23x7,4	1,8	369,17	443
X070407	ES 015.21GB Umývadlová bat. BeCool 340 mm, bez odtokovej armatúry	Graphite Brushed	5	41,3x23x7,4	1,8	399,17	479
X070408	ES 015.61RGB Umývadlová bat. BeCool 340 mm, bez odtokovej armatúry	Rose Gold Brushed	5	41,3x23x7,4	1,8	429,17	515

Prietok je udávaný v l/min pri tlaku 0,3 MPa. Výrobky sú štandardne dodávané do 14 dní. Ceny sú uvedené v EUR.

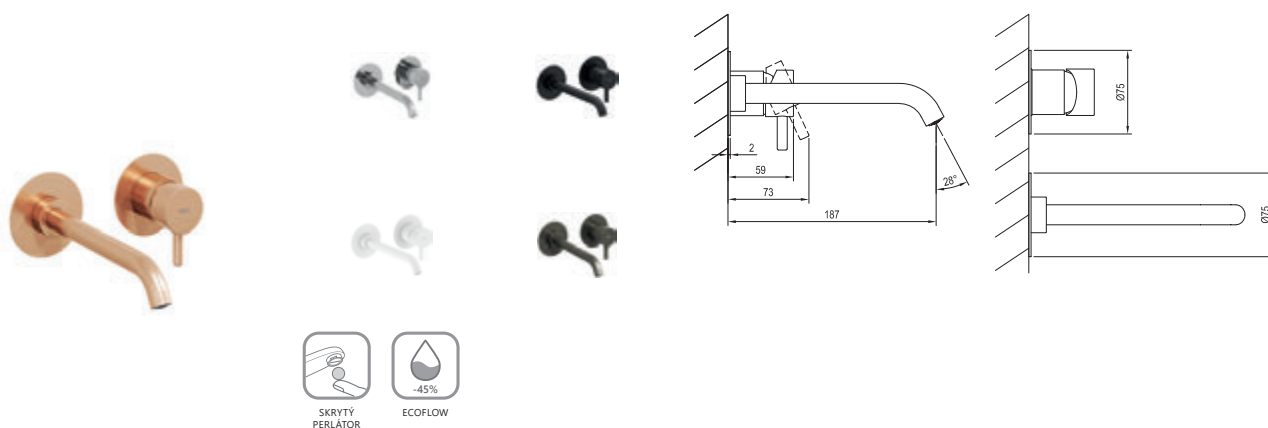
ravak.sk 477



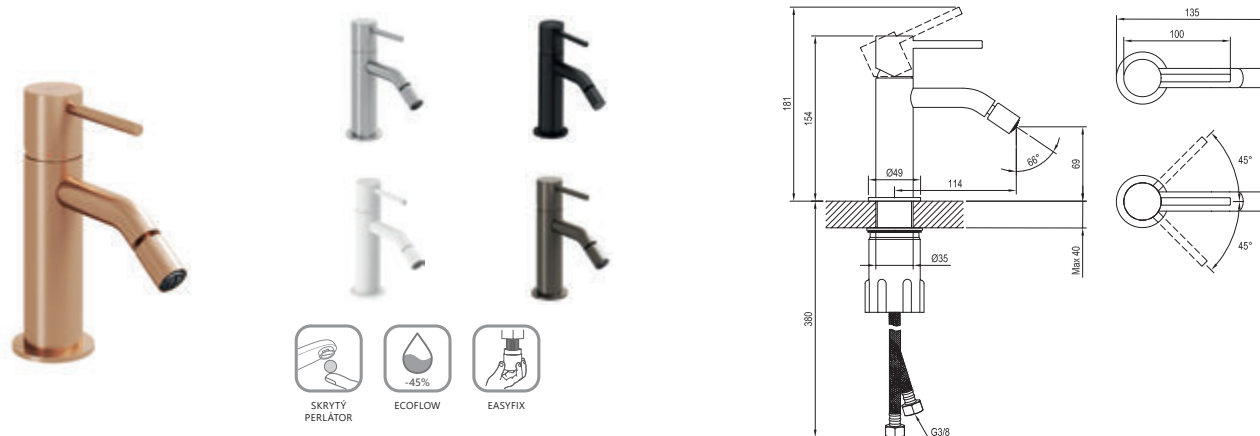
Obj. číslo	Typ	Vyhotovenie	Prietok	Rozmer balenia (cm)	Hmotnosť brutto (kg)	Cena bez DPH	Cena s DPH
X070195	ES 018.00CR Umývadlová bat. 3-otvor. 270 mm, bez odtokovej armatúry	Chrome	5	41,3x23x7,4	2,4	425,83	511
X070238	ES 018.10WV Umývadlová bat. 3-otvor. 270 mm, bez odtokovej armatúry	White Velvet	5	41,3x23x7,4	2,4	555,83	667
X070275	ES 018.20BLM Umývadlová bat. 3-otvor. 270 mm, bez odtokovej armatúry	Black Mat	5	41,3x23x7,4	2,4	589,17	707
X070312	ES 018.20GB Umývadlová bat. 3-otvor. 270mm, bez odtokovej armatúry	Graphite Brushed	5	41,3x23x7,4	2,4	639,17	767
X070349	ES 018.60RGB Umývadlová bat. 3-otvor. 270 mm, bez odtokovej armatúry	Rose Gold Brushed	5	41,3x23x7,4	2,4	682,50	819



Obj. číslo	Typ	Vyhotovenie	Prietok	Rozmer balenia (cm)	Hmotnosť brutto (kg)	Cena bez DPH	Cena s DPH
X070196	ES 019.00CR.O1 Umývadlová podomietková bat.	Chrome	5	41,3x23x7,4	2,1	379,17	455
X070239	ES 019.10WV.O1 Umývadlová podomietková bat.	White Velvet	5	41,3x23x7,4	2,1	492,50	591
X070276	ES 019.20BLM.O1 Umývadlová podomietková bat.	Black Mat	5	41,3x23x7,4	2,1	519,17	623
X070313	ES 019.20GB.O1 Umývadlová podomietková bat.	Graphite Brushed	5	41,3x23x7,4	2,1	565,83	679
X070350	ES 019.60RGB.O1 Umývadlová podomietková bat.	Rose Gold Brushed	5	41,3x23x7,4	2,1	605,83	727



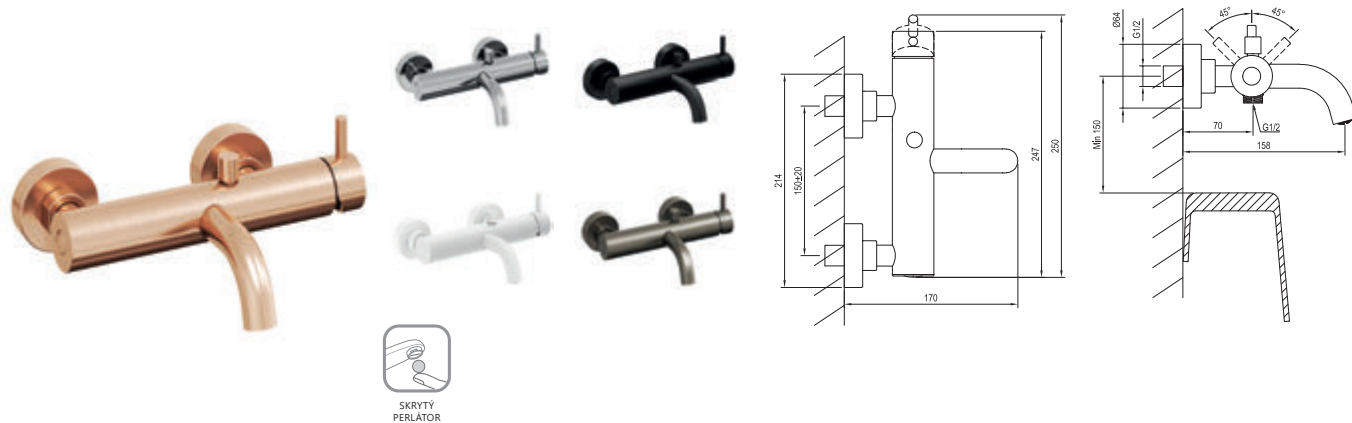
Obj. číslo	Typ	Vyhotovenie	Prietok	Rozmer balenia (cm)	Hmotnosť brutto (kg)	Cena bez DPH	Cena s DPH
X070198	ES 019.00CR.O1.RB07B Umývadlová podomietková bat. pre R-box	Chrome	5	32x22,5x8	0,9	156,67	188
X070241	ES 019.10WV.O1.RB07B Umývadlová podomietková bat. pre R-box	White Velvet	5	32x22,5x8	0,9	203,33	244
X070278	ES 019.20BLM.O1.RB07B Umývadlová podomietková bat. pre R-box	Black Mat	5	32x22,5x8	0,9	216,67	260
X070315	ES 019.20GB.O1.RB07B Umývadlová podomietková bat. pre R-box	Graphite Brushed	5	32x22,5x8	0,9	236,67	284
X070352	ES 019.60RGB.O1.RB07B Umývadlová podomietková bat. pre R-box	Rose Gold Brushed	5	32x22,5x8	0,9	250,00	300
X070231	RB 07B.50 Základné teleso pre umývadlové podomiet. batérie, R-box Basin	-	-	25,7x11x11,5	1,2	156,67	188



Obj. číslo	Typ	Vyhotovenie	Prietok	Rozmer balenia (cm)	Hmotnosť brutto (kg)	Cena bez DPH	Cena s DPH
X070201	ES 056.00CR Bidetová bat. 150 mm, bez odtokovej armatúry	Chrome	5	35,3x23x7,4	1,0	173,33	208
X070244	ES 056.10WV Bidetová bat. 150 mm, bez odtokovej armatúry	White Velvet	5	35,3x23x7,4	1,0	223,33	268
X070281	ES 056.20BLM Bidetová bat. 150 mm, bez odtokovej armatúry	Black Mat	5	35,3x23x7,4	1,0	236,67	284
X070318	ES 056.20GB Bidetová bat. 150 mm, bez odtokovej armatúry	Graphite Brushed	5	35,3x23x7,4	1,0	260,00	312
X070355	ES 056.60RGB Bidetová bat. 150 mm, bez odtokovej armatúry	Rose Gold Brushed	5	35,3x23x7,4	1,0	276,67	332

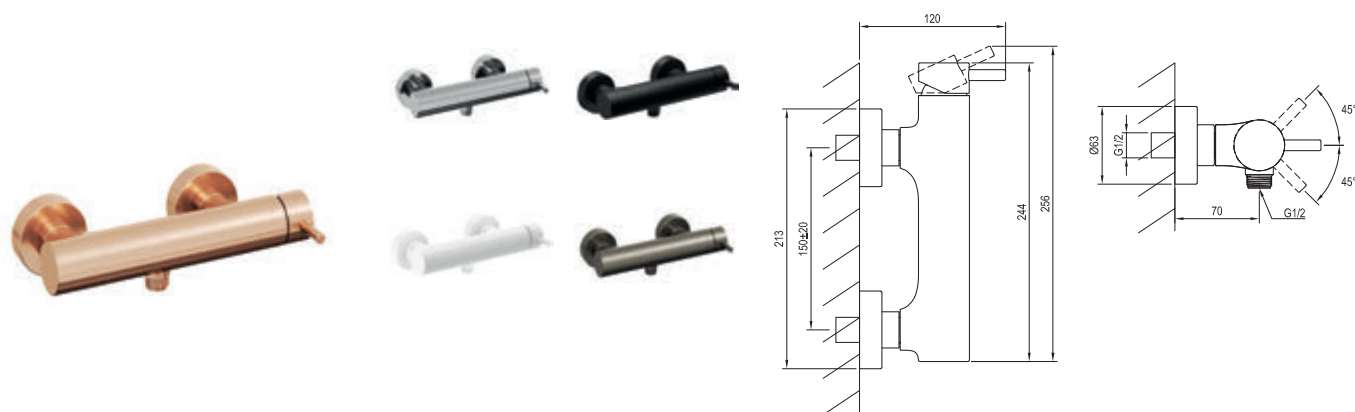


Obj. číslo	Typ	Vyhotovenie	Prietok	Rozmer balenia (cm)	Hmotnosť brutto (kg)	Cena bez DPH	Cena s DPH
X070197	ES 021.00CR.O1 Vaňová podomietková bat.	Chrome	18	41,3x23x7,4	2,1	379,17	455
X070240	ES 021.10WV.O1 Vaňová podomietková bat.	White Velvet	18	41,3x23x7,4	2,1	492,50	591
X070277	ES 021.20BLM.O1 Vaňová podomietková bat.	Black Mat	18	41,3x23x7,4	2,1	519,17	623
X070314	ES 021.20GB.O1 Vaňová podomietková bat.	Graphite Brushed	18	41,3x23x7,4	2,1	565,83	679
X070351	ES 021.60RGB.O1 Vaňová podomietková bat.	Rose Gold Brushed	18	41,3x23x7,4	2,1	605,83	727



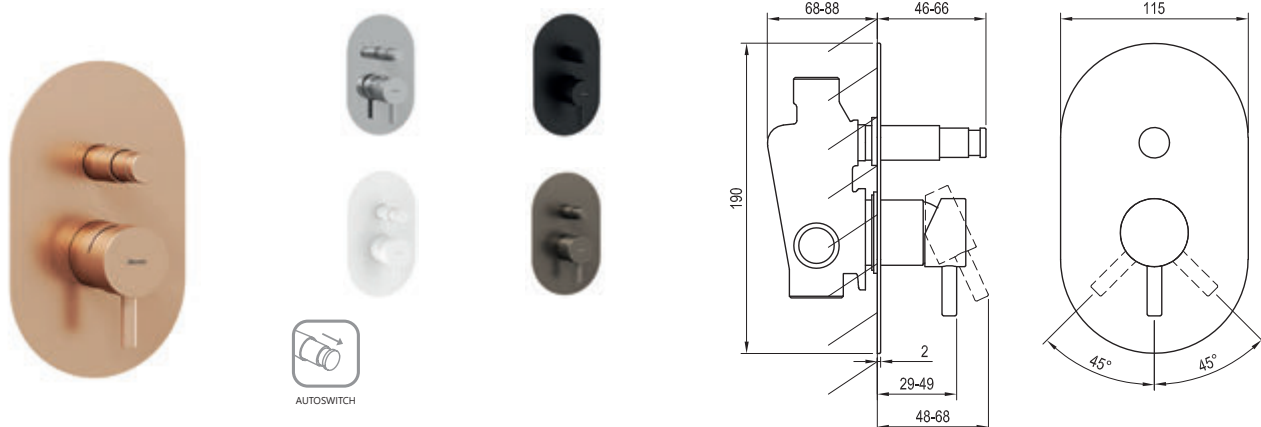
Obj. číslo	Typ	Vyhotovenie	Prietok	Rozmer balenia (cm)	Hmotnosť brutto (kg)	Cena bez DPH	Cena s DPH
X070199	ES 022.00CR Vaňová nástenná bat. bez setu	Chrome	14/16	27x24,4x7	2,2	312,50	375
X070242	ES 022.10WV Vaňová nástenná bat. bez setu	White Velvet	14/16	27x24,4x7	2,2	405,83	487
X070279	ES 022.20BLM Vaňová nástenná bat. bez setu	Black Mat	14/16	27x24,4x7	2,2	432,50	519
X070316	ES 022.20GB Vaňová nástenná bat. bez setu	Graphite Brushed	14/16	27x24,4x7	2,2	469,17	563
X070353	ES 022.60RGB Vaňová nástenná bat. bez setu	Rose Gold Brushed	14/16	27x24,4x7	2,2	502,50	603

Hodnoty prietoku ES 022.XX: vaňa/ručná sprcha
 Prietok je udávaný v l/min pri tlaku 0,3 MPa. Výrobky sú štandardne dodávané do 14 dní. Ceny sú uvedené v EUR.

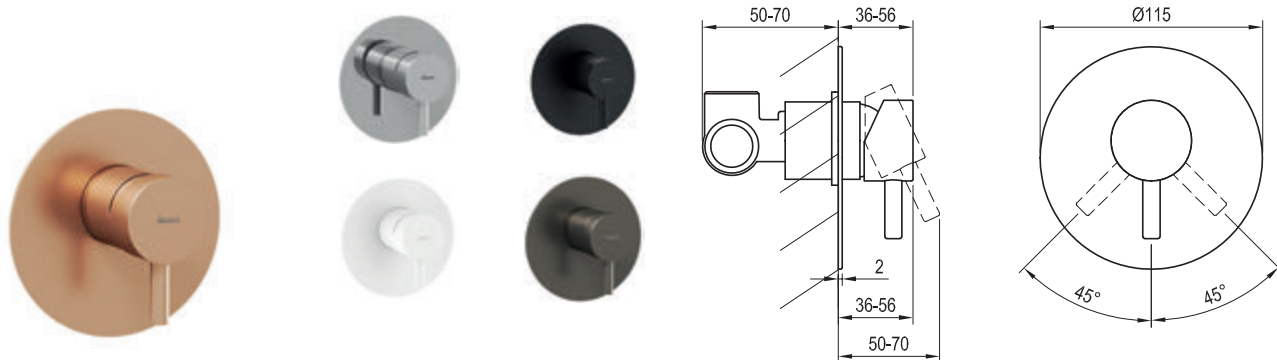


Obj. číslo	Typ	Vyhotovenie	Prietok	Rozmer balenia (cm)	Hmotnosť brutto (kg)	Cena bez DPH	Cena s DPH
X070200	ES 032.00CR Sprchová nástenná bat. bez setu	Chrome	24	27x24,4x7	1,9	193,33	232
X070243	ES 032.10WV Sprchová nástenná bat. bez setu	White Velvet	24	27x24,4x7	1,9	253,33	304
X070280	ES 032.20BLM Sprchová nástenná bat. bez setu	Black Mat	24	27x24,4x7	1,9	266,67	320
X070317	ES 032.20GB Sprchová nástenná bat. bez setu	Graphite Brushed	24	27x24,4x7	1,9	290,00	348
X070354	ES 032.60RGB Sprchová nástenná bat. bez setu	Rose Gold Brushed	24	27x24,4x7	1,9	310,00	372





Obj. číslo	Typ	Vyhotovenie	Prietok	Rozmer balenia (cm)	Hmotnosť brutto (kg)	Cena bez DPH	Cena s DPH
X070204	ES 061.00CR.O2 Podomietková automat. bat. 2-cestná	Chrome	19/22	19,6x14,2x8,2	1,5	196,67	236
X070247	ES 061.10WV.O2 Podomietková automat. bat. 2-cestná	White Velvet	19/22	19,6x14,2x8,2	1,5	256,67	308
X070284	ES 061.20BLM.O2 Podomietková automat. bat. 2-cestná	Black Mat	19/22	19,6x14,2x8,2	1,5	270,00	324
X070321	ES 061.20GB.O2 Podomietková automat. bat. 2-cestná	Graphite Brushed	19/22	19,6x14,2x8,2	1,5	296,67	356
X070358	ES 061.60RGB.O2 Podomietková automat. bat. 2-cestná	Rose Gold Brushed	19/22	19,6x14,2x8,2	1,5	315,83	379

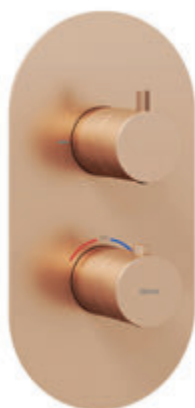


Obj. číslo	Typ	Vyhotovenie	Prietok	Rozmer balenia (cm)	Hmotnosť brutto (kg)	Cena bez DPH	Cena s DPH
X070205	ES 062.00CR.O1 Podomietková bat. 1-cestná	Chrome	25	19,6x14,2x8,2	0,8	123,33	148
X070248	ES 062.10WV.O1 Podomietková bat. 1-cestná	White Velvet	25	19,6x14,2x8,2	0,8	160,00	192
X070285	ES 062.20BLM.O1 Podomietková bat. 1-cestná	Black Mat	25	19,6x14,2x8,2	0,8	170,00	204
X070322	ES 062.20GB.O1 Podomietková bat. 1-cestná	Graphite Brushed	25	19,6x14,2x8,2	0,8	183,33	220
X070359	ES 062.60RGB.O1 Podomietková bat. 1-cestná	Rose Gold Brushed	25	19,6x14,2x8,2	0,8	196,67	236

5

5 ROKOV
ZÁRUKA NA
BATÉRIE

Espirit



38°

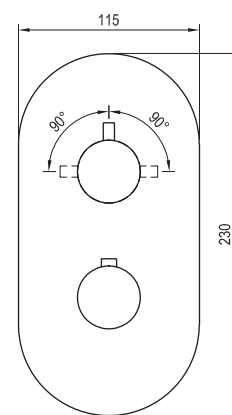
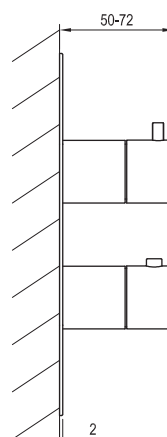
STÁLA TEPLOTA

FAST
REACTION

100°

OCHRANA
PROTI
OBARENÍU

ÚSPORA



Obj. číslo	Typ	Vyhotovenie	Prietok	Rozmer balenia (cm)	Hmotnosť brutto (kg)	Cena bez DPH	Cena s DPH
X070206	ES 063.00CR.O2.RB07C Termo podom. bat. 2-cestná pre R-box	Chrome	22/22	26x15x7,5	1,0	236,67	284
X070249	ES 063.10WV.O2.RB07C Termo podom bat. 2-cestná pre R-box	White Velvet	22/22	26x15x7,5	1,0	306,67	368
X070286	ES 063.20BLM.O2.RB07C Termo podom. bat. 2-cestná pre R-box	Black Mat	22/22	26x15x7,5	1,0	325,83	391
X070323	ES 063.20GB.O2.RB07C Termo podom. bat. 2-cestná pre R-box	Graphite Brushed	22/22	26x15x7,5	1,0	355,83	427
X070360	ES 063.60RGB.O2.RB07C Termo podom. bat. 2-cestná pre R-box	Rose Gold Brushed	22/22	26x15x7,5	1,0	379,17	455
X070232	RB 07C.50 Základné teleso pre termostatické podomiet. batérie, R-box Termo	-		15,7x17x15,7	2,7	335,83	403



38°

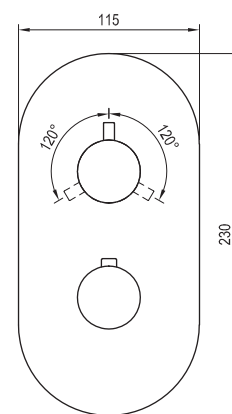
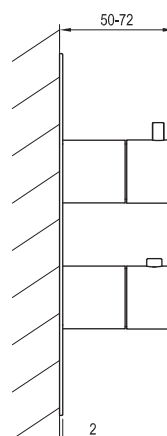
STÁLA TEPLOTA

FAST
REACTION

100°

OCHRANA
PROTI
OBARENÍU

ÚSPORA

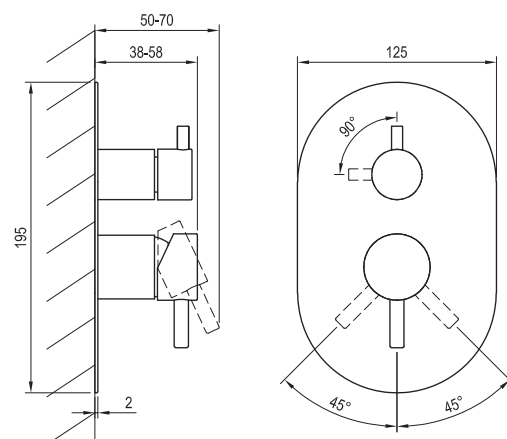


Obj. číslo	Typ	Vyhotovenie	Prietok	Rozmer balenia (cm)	Hmotnosť brutto (kg)	Cena bez DPH	Cena s DPH
X070209	ES 067.00CR.O3.RB07C Termo podom. bat. 3-cestná pre R-box	Chrome	22/22/22	26x15x7,5	1,0	236,67	284
X070252	ES 067.10WV.O3.RB07C Termo podom. bat. 3-cestná pre R-box	White Velvet	22/22/22	26x15x7,5	1,0	306,67	368
X070289	ES 067.20BLM.O3.RB07C Termo podom. bat. 3-cestná pre R-box	Black Mat	22/22/22	26x15x7,5	1,0	325,83	391
X070326	ES 067.20GB.O3.RB07C Termo podom. bat. 3-cestná pre R-box	Graphite Brushed	22/22/22	26x15x7,5	1,0	355,83	427
X070363	ES 067.60RGB.O3.RB07C Termo podom. bat. 3-cestná pre R-box	Rose Gold Brushed	22/22/22	26x15x7,5	1,0	379,17	455
X070232	RB 07C.50 Základné teleso pre termostatické podomiet. batérie, R-box Termo	-		15,7x17x15,7	2,7	335,83	403

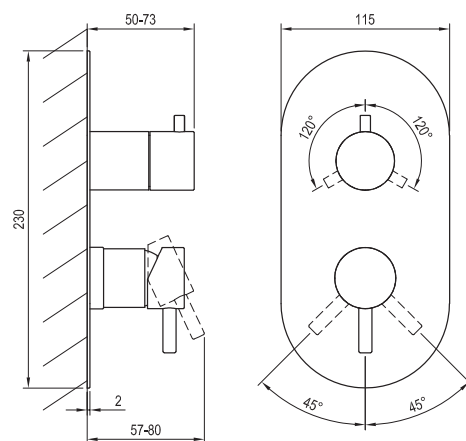
Hodnoty prietoku ES 063.XX.O2.RB07C: vývod 1/vývod 2

Hodnoty prietoku ES 067.XX.O3.RB07C: vývod 1/vývod 2/vývod 3

Prietok je udávaný v l/min pri tlaku 0,3 MPa. Výrobky sú štandardne dodávané do 14 dní. Ceny sú uvedené v EUR.

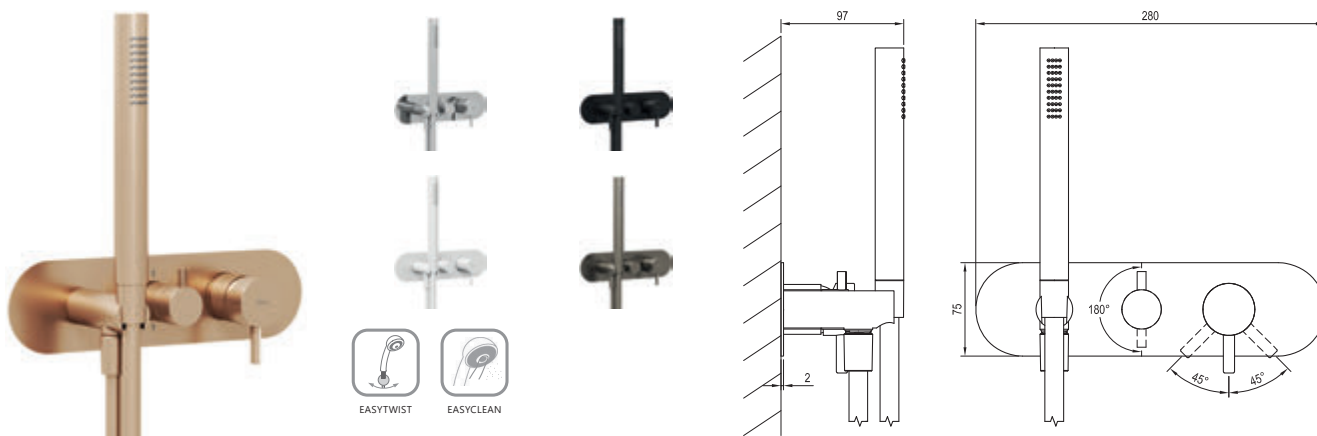


Obj. číslo	Typ	Vyhotovenie	Prietok	Rozmer balenia (cm)	Hmotnosť brutto (kg)	Cena bez DPH	Cena s DPH
X070208	ES 065.00CR.O2.RB07E Podomietková bat. 2-cestná pre R-box	Chrome	12/12	26x15x7,5	0,8	160,00	192
X070251	ES 065.10WV.O2.RB07E Podomietková bat. 2-cestná pre R-box	White Velvet	12/12	26x15x7,5	0,8	206,67	248
X070288	ES 065.20BLM.O2.RB07E Podomietková bat. 2-cestná pre R-box	Black Mat	12/12	26x15x7,5	0,8	220,00	264
X070325	ES 065.20GB.O2.RB07E Podomietková bat. 2-cestná pre R-box	Graphite Brushed	12/12	26x15x7,5	0,8	240,00	288
X070362	ES 065.60RGB.O2.RB07E Podomietková bat. 2-cestná pre R-box	Rose Gold Brushed	12/12	26x15x7,5	0,8	256,67	308
X070234	RB 07E.50 Základné teleso pre podomiet. batérie, R-box Vertical O2	-		14,2x14x11,7	1,4	170,00	204

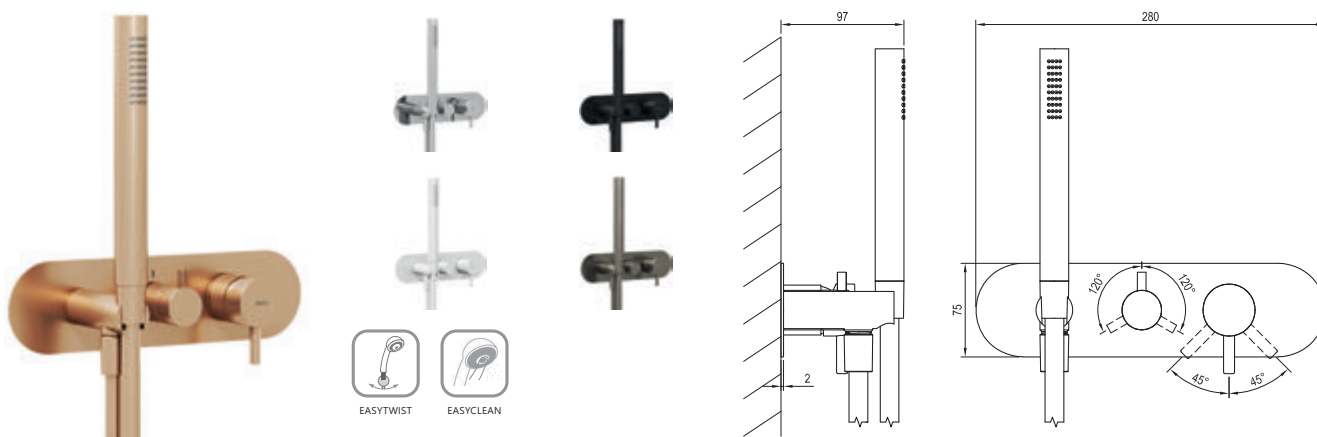


Obj. číslo	Typ	Vyhotovenie	Prietok	Rozmer balenia (cm)	Hmotnosť brutto (kg)	Cena bez DPH	Cena s DPH
X070203	ES 068.00CR.O3.RB07F Podomietková bat. 3-cestná pre R-box	Chrome	22/22/22	26x15x7,5	1,0	220,00	264
X070246	ES 068.10WV.O3.RB07F Podomietková bat. 3-cestná pre R-box	White Velvet	22/22/22	26x15x7,5	1,0	286,67	344
X070283	ES 068.20BLM.O3.RB07F Podomietková bat. 3-cestná pre R-box	Black Mat	22/22/22	26x15x7,5	1,0	306,67	368
X070320	ES 068.20GB.O3.RB07F Podomietková bat. 3-cestná pre R-box	Graphite Brushed	22/22/22	26x15x7,5	1,0	332,50	399
X070357	ES 068.60RGB.O3.RB07F Podomietková bat. 3-cestná pre R-box	Rose Gold Brushed	22/22/22	26x15x7,5	1,0	352,50	423
X070235	RB 07F.50 Základné teleso pre podomiet. batérie, R-box Vertical O2/O3	-		15,7x17x15,7	2,8	280,00	336

Hodnoty prietoku ES 065.XX.O2.RB07E: vývod 1/vývod 2
 Hodnoty prietoku ES 068.XX.O3.RB07F: vývod 1/vývod 2/vývod 3
 Prietok je udávaný v l/min pri tlaku 0,3 MPa. Výrobky sú štandardne dodávané do 14 dní. Ceny sú uvedené v EUR.



Obj. číslo	Typ	Vyhotovenie	Prietok	Rozmer balenia (cm)	Hmotnosť brutto (kg)	Cena bez DPH	Cena s DPH
X070207	ES 065.00CR.O2.RB07D.+S Podomietková bat. 2-cestná pre R-box + set	Chrome	10/16	32x22,5x8	1,7	300,00	360
X070250	ES 065.10WV.O2.RB07D.+S Podomietková bat. 2-cestná pre R-box + set	White Velvet	10/16	32x22,5x8	1,7	385,83	463
X070287	ES 065.20BLM.O2.RB07D.+S Podomietková bat. 2-cestná pre R-box + set	Black Mat	10/16	32x22,5x8	1,7	409,17	491
X070324	ES 065.20GB.O2.RB07D.+S Podomietková bat. 2-cestná pre R-box + set	Graphite Brushed	10/16	32x22,5x8	1,7	445,83	535
X070361	ES 065.60RGB.O2.RB07D.+S Podomietková bat. 2-cestná pre R-box + set	Rose Gold Brushed	10/16	32x22,5x8	1,7	475,83	571
X070233	RB 07D.50 Základné teleso pre podomiet. batérie, R-box Horizontal	-		25,7x11x11,5	1,9	210,00	252



Obj. číslo	Typ	Vyhotovenie	Prietok	Rozmer balenia (cm)	Hmotnosť brutto (kg)	Cena bez DPH	Cena s DPH
X070202	ES 068.00CR.O3.RB07D.+S Podomietková bat.3-cestná pre R-box + set	Chrome	10/17/16	32x22,5x8	1,7	300,00	360
X070245	ES 068.10WV.O3.RB07D.+S Podomietková bat. 3-cestná pre R-box + set	White Velvet	10/17/16	32x22,5x8	1,7	385,83	463
X070282	ES 068.20BLM.O3.RB07D.+S Podomietková bat. 3-cestná pre R-box + set	Black Mat	10/17/16	32x22,5x8	1,7	409,17	491
X070319	ES 068.20GB.O3.RB07D.+S Podomietková bat. 3-cestná pre R-box + set	Graphite Brushed	10/17/16	32x22,5x8	1,7	445,83	535
X070356	ES 068.60RGB.O3.RB07D.+S Podomietková bat. 3c, pre R-box + set	Rose Gold Brushed	10/17/16	32x22,5x8	1,7	475,83	571
X070233	RB 07D.50 Základné teleso pre podomiet. batérie, R-box Horizontal	-		25,7x11x11,5	1,9	210,00	252

Hodnoty prietoku ES 065.XX.O2.RB07D.+S: ručná sprcha/vývod 2

Hodnoty prietoku ES 068.XX.O3.RB07D.+S: ručná sprcha/vývod 2/vývod 3

Prietok je udávaný v l/min pri tlaku 0,3 MPa. Výrobky sú štandardne dodávané do 14 dní. Ceny sú uvedené v EUR.

Eleganta



5 farebných vyhotovení



Nový spôsob ovládania šetrí teplú vodu a tým aj energiu



Šikovný perlátor znižuje spotrebu vody, ale nie úroveň komfortu

Dotknite sa jemnosti a elegancie

Eleganta je spojením remeselnej starostlivosti a talianskeho dizajnu. Plynulosť vody sa stretáva so stabilitou kovu. Jemné zaoblenie ramienka s pevnosťou tela a výraznou pákou.

Neprehliadnite

- 1.** Umývadlové stojacie batérie majú keramickú kartušu 25 mm a pripojovacie hadičky flexibilné 450 mm, s priemerom závitú G3/8.
- 2.** Batérie je možné farebne zladit' s príslušenstvom - umývadlové pilety a sífón, rohový ventil, vaňový odtokový komplet s ovládaním bowdenom a vaničkový sífón.
- 3.** Podomietkové batérie majú vo svojom produktovom názve obsiahnutý aj kód kompatibilného R boxu, takže sa nemôžete pri jeho výbere pomýliť.
- 4.** Umývadlové stojacie batérie sú aj vo variante BeCool, ktorá šetrí spotrebu teplej vody tým, že pri pohybe páky v stredovej polohe nahor pustí iba studenú vodu.
- 5.** Batérie EL 065.00.O2.RB07D.+S a EL 068.00.O3.RB07D.+S obsahujú set - hadica, ručná sprcha a integrovaný držiak sprchy.

Sprchové príslušenstvo
→ 562

Sífóny / Pilety
→ 404

Doplnky
→ 582

Solitérne umývadlá
→ 366

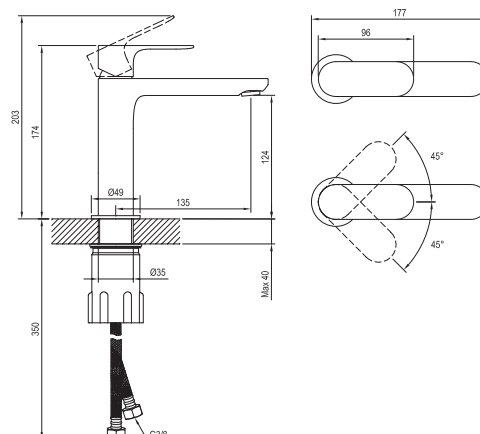
Čistiace prostriedky
→ 601

5

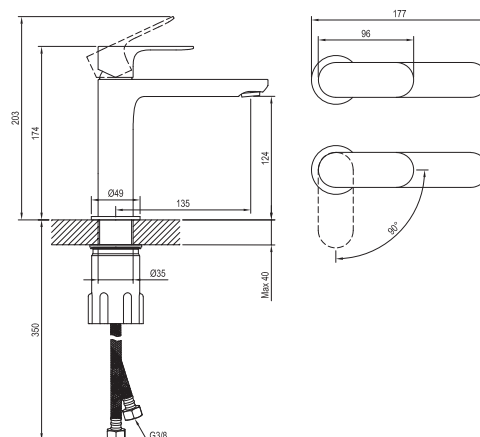
5 ROKOV
ZÁRUKA NA
BATERIE

SOFT MOVE

Eleganta

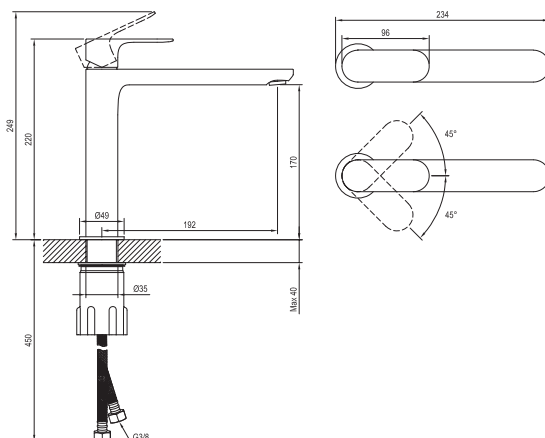


Obj. číslo	Typ	Vyhotovenie	Prietok	Rozmer balenia (cm)	Hmotnosť brutto (kg)	Cena bez DPH	Cena s DPH
X070210	EL 012.00CR Umývadlová bat. 170 mm, bez odtokovej armatúry	Chrome	5	35,3x23x7,4	1,4	180,00	216
X070253	EL 012.10WV Umývadlová bat. 170 mm, bez odtokovej armatúry	White Velvet	5	35,3x23x7,4	1,4	233,33	280
X070290	EL 012.20BLM Umývadlová bat. 170 mm, bez odtokovej armatúry	Black Mat	5	35,3x23x7,4	1,4	246,67	296
X070327	EL 012.20GB Umývadlová bat. 170 mm, bez odtokovej armatúry	Graphite Brushed	5	35,3x23x7,4	1,4	266,67	320
X070364	EL 012.60RGB Umývadlová bat. 170 mm, bez odtokovej armatúry	Rose Gold Brushed	5	35,3x23x7,4	1,4	286,67	344

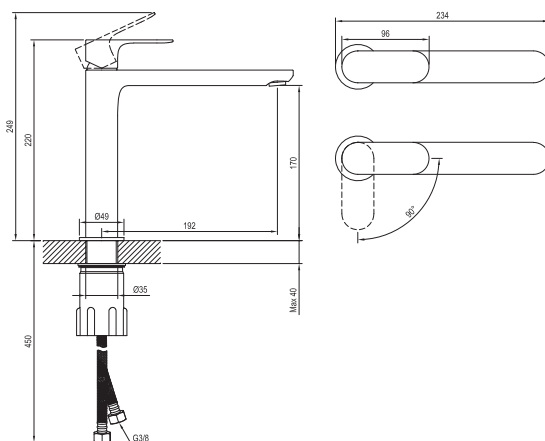


Obj. číslo	Typ	Vyhotovenie	Prietok	Rozmer balenia (cm)	Hmotnosť brutto (kg)	Cena bez DPH	Cena s DPH
X070409	EL 012.01CR Umývadlová bat. BeCool 170 mm, bez odtokovej armatúry	Chrome	5	35,3x23x7,4	1,4	180,00	216
X070410	EL 012.11WV Umývadlová bat. BeCool 170 mm, bez odtokovej armatúry	White Velvet	5	35,3x23x7,4	1,4	233,33	280
X070411	EL 012.21BM Umývadlová bat. BeCool 170 mm, bez odtokovej armatúry	Black Mat	5	35,3x23x7,4	1,4	246,67	296
X070412	EL 012.21GB Umývadlová bat. BeCool 170 mm, bez odtokovej armatúry	Graphite Brushed	5	35,3x23x7,4	1,4	266,67	320
X070413	EL 012.61RGB Umývadlová bat. BeCool 170 mm, bez odtokovej armatúry	Rose Gold Brushed	5	35,3x23x7,4	1,4	286,67	344

Prietok je udávaný v l/min pri tlaku 0,3 MPa. Výrobky sú štandardne dodávané do 14 dní. Ceny sú uvedené v EUR.

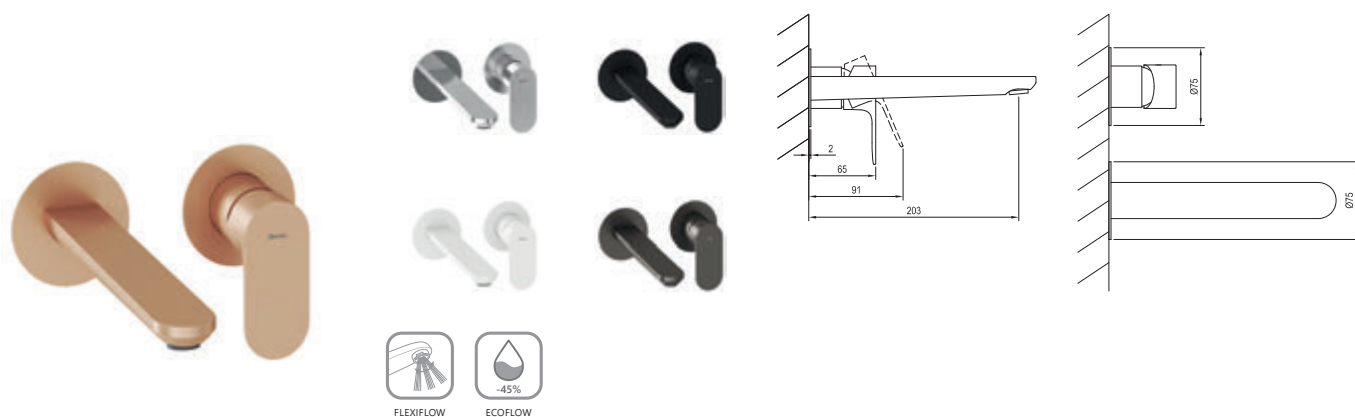


Obj. číslo	Typ	Vyhotovenie	Prietok	Rozmer balenia (cm)	Hmotnosť brutto (kg)	Cena bez DPH	Cena s DPH
X070384	EL 014.00CR Umývadlová bat. 220 mm, bez odtokovej armatúry	Chrome	5	41,3x23x7,4	1,8	240,00	288
X070385	EL 014.10WV Umývadlová bat. 220 mm, bez odtokovej armatúry	White Velvet	5	41,3x23x7,4	1,8	312,50	375
X070387	EL 014.20BM Umývadlová bat. 220 mm, bez odtokovej armatúry	Black Mat	5	41,3x23x7,4	1,8	329,17	395
X070386	EL 014.20GB Umývadlová bat. 220 mm, bez odtokovej armatúry	Graphite Brushed	5	41,3x23x7,4	1,8	359,17	431
X070388	EL 014.60RGB Umývadlová bat. 220 mm, bez odtokovej armatúry	Rose Gold Brushed	5	41,3x23x7,4	1,8	382,50	459



Obj. číslo	Typ	Vyhotovenie	Prietok	Rozmer balenia (cm)	Hmotnosť brutto (kg)	Cena bez DPH	Cena s DPH
X070414	EL 014.01CR Umývadlová bat. BeCool 220 mm, bez odtokovej armatúry	Chrome	5	41,3x23x7,4	1,8	240,00	288
X070415	EL 014.11WV Umývadlová bat. BeCool 220 mm, bez odtokovej armatúry	White Velvet	5	41,3x23x7,4	1,8	312,50	375
X070417	EL 014.21BM Umývadlová bat. BeCool 220 mm, bez odtokovej armatúry	Black Mat	5	41,3x23x7,4	1,8	329,17	395
X070416	EL 014.21GB Umývadlová bat. BeCool 220 mm, bez odtokovej armatúry	Graphite Brushed	5	41,3x23x7,4	1,8	359,17	431
X070418	EL 014.61RGB Umývadlová bat. BeCool 220 mm, bez odtokovej armatúry	Rose Gold Brushed	5	41,3x23x7,4	1,8	382,50	459

RAVAK Vodovodné batérie

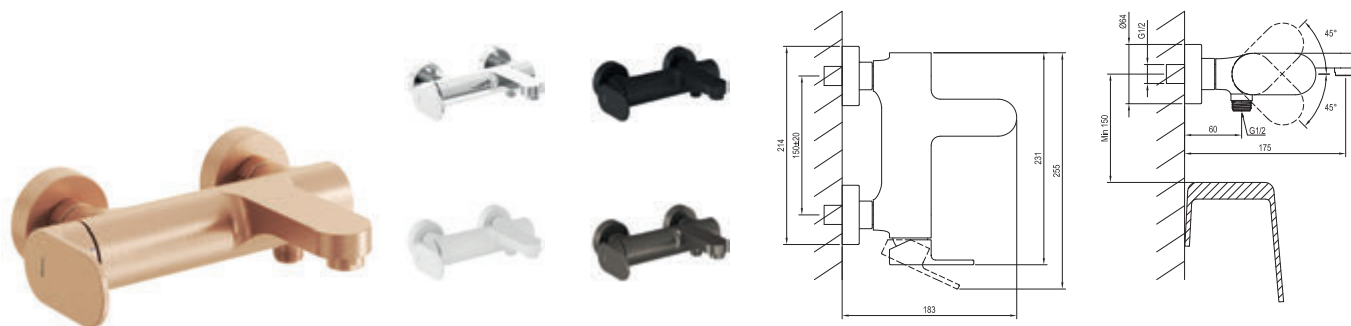


Obj. číslo	Typ	Vyhotovenie	Prietok	Rozmer balenia (cm)	Hmotnosť brutto (kg)	Cena bez DPH	Cena s DPH
X070212	EL 019.00CR.O1.RB07B Umývadlová podom. bat. pre R-box	Chrome	5	32x22,5x8	1,7	230,00	276
X070255	EL 019.10WV.O1.RB07B Umývadlová podom. bat. pre R-box	White Velvet	5	32x22,5x8	1,7	300,00	360
X070292	EL 019.20BLM.O1.RB07B Umývadlová podom. bat. pre R-box	Black Mat	5	32x22,5x8	1,7	315,83	379
X070329	EL 019.20GB.O1.RB07B Umývadlová podom. bat. pre R-box	Graphite Brushed	5	32x22,5x8	1,7	345,83	415
X070366	EL 019.60RGB.O1.RB07B Umývadlová podom. bat. pre R-box	Rose Gold Brushed	5	32x22,5x8	1,7	369,17	443
X070231	RB 07B.50 Základné teleso pre umývadlové podomiet. batérie, R-box Basin	-	-	25,7x11x11,5	1,2	156,67	188

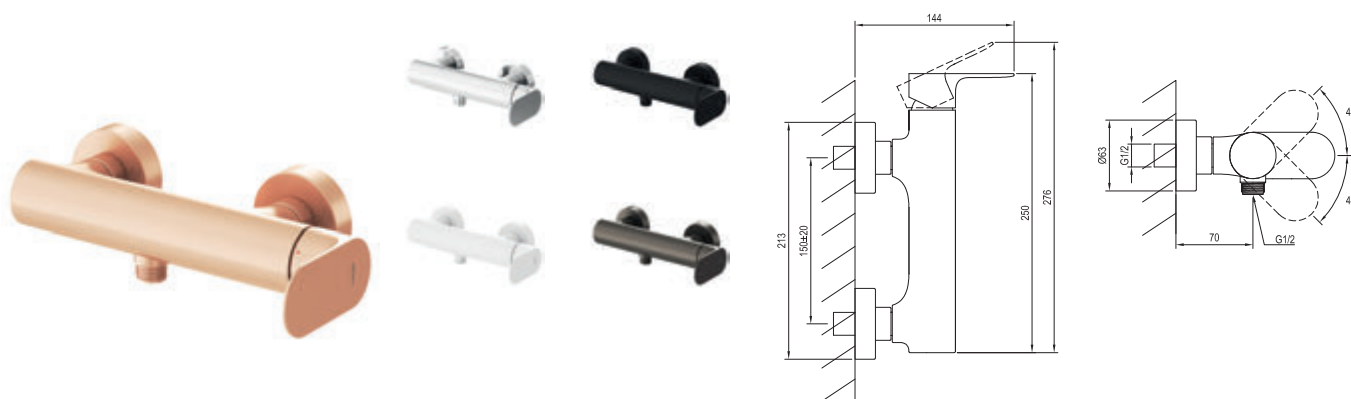


Obj. číslo	Typ	Vyhotovenie	Prietok	Rozmer balenia (cm)	Hmotnosť brutto (kg)	Cena bez DPH	Cena s DPH
X070215	EL 056.00CR Bidetová bat. 130 mm, bez odtokovej armatúry	Chrome	5	35,3x23x7,4	1,1	146,67	176
X070258	EL 056.10WV Bidetová bat. 130 mm, bez odtokovej armatúry	White Velvet	5	35,3x23x7,4	1,1	193,33	232
X070295	EL 056.20BLM Bidetová bat. 130 mm, bez odtokovej armatúry	Black Mat	5	35,3x23x7,4	1,1	203,33	244
X070332	EL 056.20GB Bidetová bat. 130 mm, bez odtokovej armatúry	Graphite Brushed	5	35,3x23x7,4	1,1	220,00	264
X070369	EL 056.60RGB Bidetová bat. 130 mm, bez odtokovej armatúry	Rose Gold Brushed	5	35,3x23x7,4	1,1	236,67	284

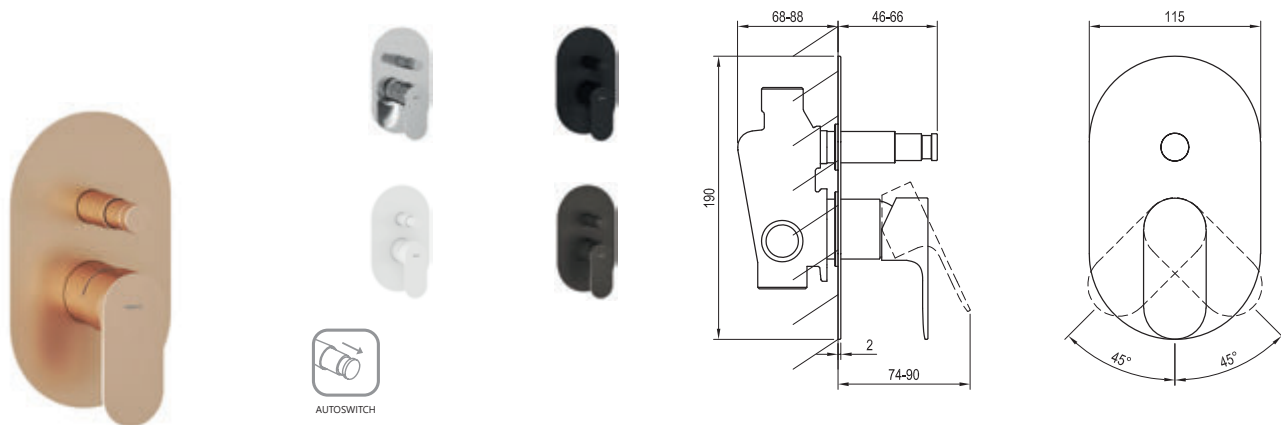
Prietok je udávaný v l/min pri tlaku 0,3 MPa. Výrobky sú štandardne dodávané do 14 dní. Ceny sú uvedené v EUR.



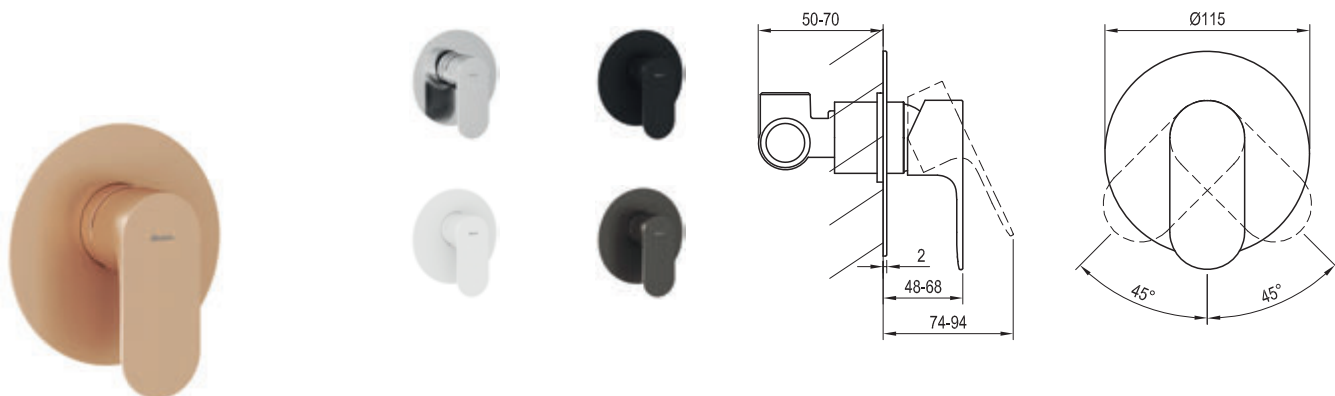
Obj. číslo	Typ	Vyhotovenie	Prietok	Rozmer balenia (cm)	Hmotnosť brutto (kg)	Cena bez DPH	Cena s DPH
X070213	EL 022.00CR Vaňová nástenná bat. bez setu	Chrome	13/22	27x24,4x7	2,6	293,33	352
X070256	EL 022.10WV Vaňová nástenná bat. bez setu	White Velvet	13/22	27x24,4x7	2,6	379,17	455
X070293	EL 022.20BLM Vaňová nástenná bat. bez setu	Black Mat	13/22	27x24,4x7	2,6	402,50	483
X070330	EL 022.20GB Vaňová nástenná bat. bez setu	Graphite Brushed	13/22	27x24,4x7	2,6	439,17	527
X070367	EL 022.60RGB Vaňová nástenná bat. bez setu	Rose Gold Brushed	13/22	27x24,4x7	2,6	465,83	559



Obj. číslo	Typ	Vyhotovenie	Prietok	Rozmer balenia (cm)	Hmotnosť brutto (kg)	Cena bez DPH	Cena s DPH
X070214	EL 032.00CR Sprchová nástenná bat. bez setu	Chrome	25	27x24,4x7	2,0	186,67	224
X070257	EL 032.10WV Sprchová nástenná bat. bez setu	White Velvet	25	27x24,4x7	2,0	243,33	292
X070294	EL 032.20BLM Sprchová nástenná bat. bez setu	Black Mat	25	27x24,4x7	2,0	260,00	312
X070331	EL 032.20GB Sprchová nástenná bat. bez setu	Graphite Brushed	25	27x24,4x7	2,0	280,00	336
X070368	EL 032.60RGB Sprchová nástenná bat. bez setu	Rose Gold Brushed	25	27x24,4x7	2,0	300,00	360



Obj. číslo	Typ	Vyhotovenie	Prietok	Rozmer balenia (cm)	Hmotnosť brutto (kg)	Cena bez DPH	Cena s DPH
X070218	EL 061.00CR.O2 Podomietková bat. automat. 2-cestná	Chrome	18/21	19,6x14,2x8,2	1,5	196,67	236
X070261	EL 061.10WV.O2 Podomietková bat. automat. 2-cestná	White Velvet	18/21	19,6x14,2x8,2	1,5	256,67	308
X070298	EL 061.20BLM.O2 Podomietková bat. automat. 2-cestná	Black Mat	18/21	19,6x14,2x8,2	1,5	270,00	324
X070335	EL 061.20GB.O2 Podomietková bat. automat. 2-cestná	Graphite Brushed	18/21	19,6x14,2x8,2	1,5	296,67	356
X070372	EL 061.60RGB.O2 Podomietková bat. automat. 2-cestná	Rose Gold Brushed	18/21	19,6x14,2x8,2	1,5	315,83	379



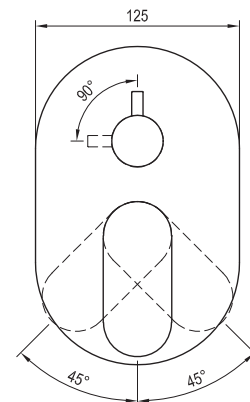
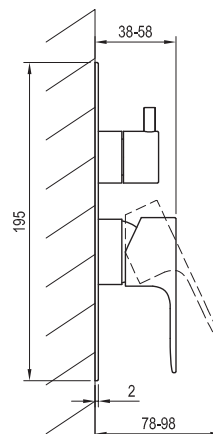
Obj. číslo	Typ	Vyhotovenie	Prietok	Rozmer balenia (cm)	Hmotnosť brutto (kg)	Cena bez DPH	Cena s DPH
X070219	EL 062.00CR.O1 Podomietková bat. 1-cestná	Chrome	25	19,6x14,2x8,2	0,8	123,33	148
X070262	EL 062.10WV.O1 Podomietková bat. 1-cestná	White Velvet	25	19,6x14,2x8,2	0,8	160,00	192
X070299	EL 062.20BLM.O1 Podomietková bat. 1-cestná	Black Mat	25	19,6x14,2x8,2	0,8	170,00	204
X070336	EL 062.20GB.O1 Podomietková bat. 1-cestná	Graphite Brushed	25	19,6x14,2x8,2	0,8	183,33	220
X070373	EL 062.60RGB.O1 Podomietková bat. 1-cestná	Rose Gold Brushed	25	19,6x14,2x8,2	0,8	196,67	236

5

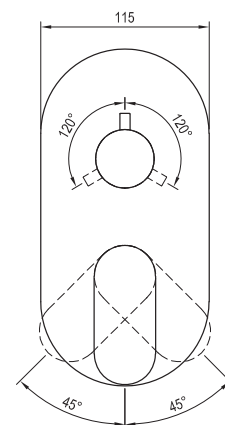
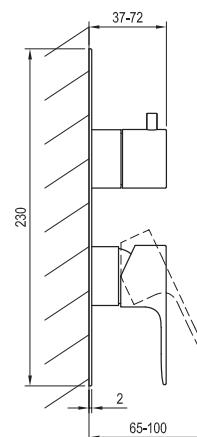
5 ROKOV
ZÁRUKA NA
BATÉRIE

SOFT MOVE

Eleganta



Obj. číslo	Typ	Vyhotovenie	Prietok	Rozmer balenia (cm)	Hmotnosť brutto (kg)	Cena bez DPH	Cena s DPH
X070221	EL 065.00CR.O2.RB07E Podomietková bat. 2-cestná pre R-box	Chrome	12/12	26x15x8	0,9	160,00	192
X070264	EL 065.10WV.O2.RB07E Podomietková bat. 2-cestná pre R-box	White Velvet	12/12	26x15x8	0,9	206,67	248
X070301	EL 065.20BLM.O2.RB07E Podomietková bat. 2-cestná pre R-box	Black Mat	12/12	26x15x8	0,9	220,00	264
X070338	EL 065.20GB.O2.RB07E Podomietková bat. 2-cestná pre R-box	Graphite Brushed	12/12	26x15x8	0,9	240,00	288
X070375	EL 065.60RGB.O2.RB07E Podomietková bat. 2-cestná pre R-box	Rose Gold Brushed	12/12	26x15x8	0,9	256,67	308
X070234	RB 07E.50 Základné teleso pre podomiet. batérie, R-box Vertical O2	-		14,2x14x11,7	1,4	170,00	204



Obj. číslo	Typ	Vyhotovenie	Prietok	Rozmer balenia (cm)	Hmotnosť brutto (kg)	Cena bez DPH	Cena s DPH
X070217	EL 068.00CR.O3.RB07F Podomietková bat. 3-cestná pre R-box	Chrome	22/22/22	26x15x7,5	1,1	216,67	260
X070260	EL 068.10WV.O3.RB07F Podomietková bat. 3-cestná pre R-box	White Velvet	22/22/22	26x15x7,5	1,1	280,00	336
X070297	EL 068.20BLM.O3.RB07F Podomietková bat. 3-cestná pre R-box	Black Mat	22/22/22	26x15x7,5	1,1	296,67	356
X070334	EL 068.20GB.O3.RB07F Podomietková bat. 3-cestná pre R-box	Graphite Brushed	22/22/22	26x15x7,5	1,1	322,50	387
X070371	EL 068.60RGB.O3.RB07F Podomietková bat. 3-cestná pre R-box	Rose Gold Brushed	22/22/22	26x15x7,5	1,1	342,50	411
X070235	RB 07F.50 Základné teleso pre podomiet. batérie, R-box Vertical O2/O3	-		15,7x17x15,7	2,8	280,00	336

Hodnoty prietoku EL 065.XX.O2.RB07E: vývod 1/vývod 2

Hodnoty prietoku EL 068.XX.O3.RB07F vývod 1/vývod 2/vývod 3

Prietok je udávaný v l/min pri tlaku 0,3 MPa. Výrobky sú štandardne dodávané do 14 dní. Ceny sú uvedené v EUR.

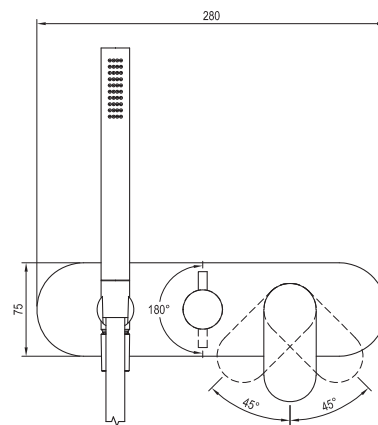
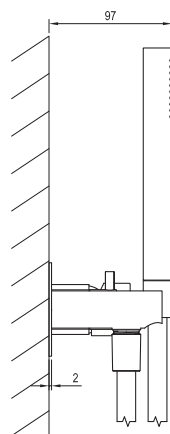


5

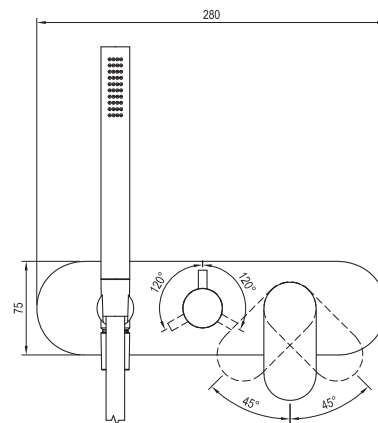
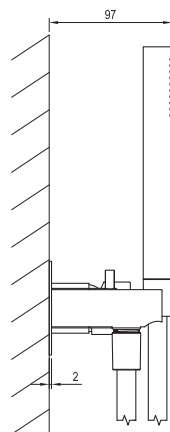
5 ROKOV
ZÁRUKA NA
BATÉRIE

SOFT MOVE

Eleganta



Obj. číslo	Typ	Vyhotovenie	Prietok	Rozmer balenia (cm)	Hmotnosť brutto (kg)	Cena bez DPH	Cena s DPH
X070220	EL 065.00CR.O2.RB07D.+S Podomietková bat. 2-cestná pre R-box + set	Chrome	10/18	32x22,5x8	1,7	300,00	360
X070263	EL 065.10WV.O2.RB07D.+S Podomietková bat. 2-cestná pre R-box + set	White Velvet	10/18	32x22,5x8	1,7	385,83	463
X070300	EL 065.20BLM.O2.RB07D.+S Podomietková bat. 2-cestná pre R-box + set	Black Mat	10/18	32x22,5x8	1,7	409,17	491
X070337	EL 065.20GB.O2.RB07D.+S Podomietková bat. 2-cestná pre R-box + set	Graphite Brushed	10/18	32x22,5x8	1,7	445,83	535
X070374	EL 065.60RGB.O2.RB07D.+S Podomietková bat. 2-cestná pre R-box + set	Rose Gold Brushed	10/18	32x22,5x8	1,7	475,83	571
X070233	RB 07D.50 Základné teleso pre podomiet. batérie, R-box Horizontal	-		25,7x11x11,5	1,9	210,00	252



Obj. číslo	Typ	Vyhotovenie	Prietok	Rozmer balenia (cm)	Hmotnosť brutto (kg)	Cena bez DPH	Cena s DPH
X070216	EL 068.00CR.O3.RB07D.+S Podomietková bat. 3-cestná pre R-box + set	Chrome	10/17/18	32x22,5x8	1,7	300,00	360
X070259	EL 068.10WV.O3.RB07D.+S Podomietková bat. 3-cestná pre R-box + set	White Velvet	10/17/18	32x22,5x8	1,7	385,83	463
X070296	EL 068.20BLM.O3.RB07D.+S Podomietková bat. 3-cestná pre R-box + set	Black Mat	10/17/18	32x22,5x8	1,7	409,17	491
X070333	EL 068.20GB.O3.RB07D.+S Podomietková bat. 3-cestná + set	Graphite Brushed	10/17/18	32x22,5x8	1,7	445,83	535
X070370	EL 068.60RGB.O3.RB07D.+S Podomietková bat. 3-cestná pre R-box + set	Rose Gold Brushed	10/17/18	32x22,5x8	1,7	475,83	571
X070233	RB 07D.50 Základné teleso pre podomiet. batérie, R-box Horizontal	-		25,7x11x11,5	1,9	210,00	252

Hodnoty prietoku ES 065.XX.O2.RB07D.+S: vývod 1/vývod 2

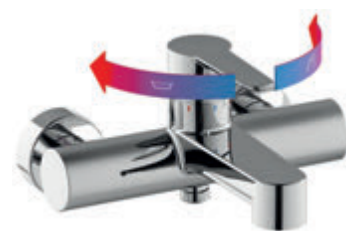
Hodnoty prietoku EL 068.XX.O3.RB07D.+S: ručná sprcha/vývod 2/vývod 3

Prietok je udávaný v l/min pri tlaku 0,3 MPa. Výrobky sú štandardne dodávané do 14 dní. Ceny sú uvedené v EUR.

Puri



Skvele doplní umývadlo na dosku



Unikátny systém ovládania



Ocenené odborníkmi

Minimalizmus s maximálnym efektom

Jednoduché tvary batérie Puri hovoria jasnou rečou a vytvárajú štýl zbavený všetkého nepodstatného. Unikátne technické riešenie pri vaňovej batérii.

Neprehliadnite

- 1.** Batérie radu Puri majú nastaviteľný perlátor, ktorý umožňuje nastaviť smer prúdu vody tak, ako je potrebné.
- 2.** Vaňová batéria PU 022.00 CR/ PU 022.20BL a PU 026.XX majú špeciálnu rotačnú kartušu s prepínaním vaňa/sprcha. Pohybom páky doprava či doľava sa reguluje iba teplota vody, nie prietok vody.
- 3.** Ovládanie teploty naľavo pri sprchových batériách PU 032 a PU 033 znižuje nadmerné ohrievanie batérie na povrchu CoolFeel. PU 033 má termostatickú kartušu na reguláciu teploty vody.
- 4.** Umývadlové batérie PU 015 a PU 016 majú pripojovacie hadičky s dĺžkou 450 mm a priemerom G3/8. Jednoduchá a rýchla inštalácia pomocou EasyFix.
- 5.** Trojtvorová batéria na okraj vane PU 026 s dĺžkou sprchovej hadice 175 cm a funkciou EasyTwist - umožňuje voľné pretáčanie ručnej sprchy.

Sprchové príslušenstvo
→ 562

Sifóny / Pilety
→ 404

Doplňky
→ 582

Solitérne umývadlá
→ 366

Čistiace prostriedky
→ 601

5

5 ROKOV
ZÁRUKA NA
BATÉRIE

SOFT MOVE

RAVAK
CLEANER
CHROME

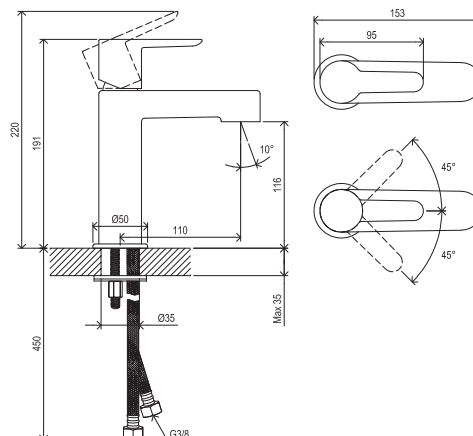
Puri



FLEXIFLOW



EASYCLEAN



Obj. číslo	Typ	Vyhotovenie	Prietok	Rozmer balenia (cm)	Hmotnosť brutto (kg)	Cena bez DPH	Cena s DPH
X070113	PU 014.00 Umývadlová batéria bez odtokovej armatúry	chróm	12	28x20x7,5	1,6	110,00	132
X070181	PU 014.20 Umývadlová batéria bez odtokovej armatúry	čierna	12	28x20x7,5	1,6	140,00	168



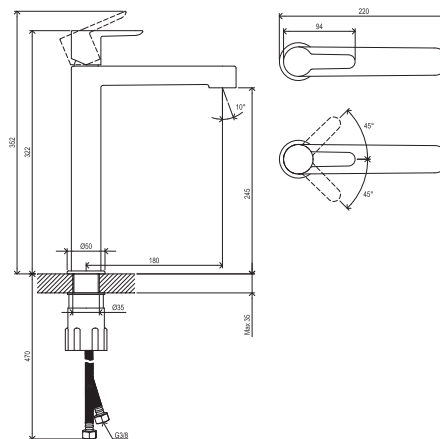
FLEXIFLOW



EASYCLEAN



EASYFIX



Obj. číslo	Typ	Vyhotovenie	Prietok	Rozmer balenia (cm)	Hmotnosť brutto (kg)	Cena bez DPH	Cena s DPH
X070114	PU 015.00 Umývadlová batéria bez odtokovej armatúry	chróm	12	46x22,5x7	2,3	153,33	184
X070182	PU 015.20 Umývadlová batéria bez odtokovej armatúry	čierna	12	46x22,5x7	2,3	196,67	236



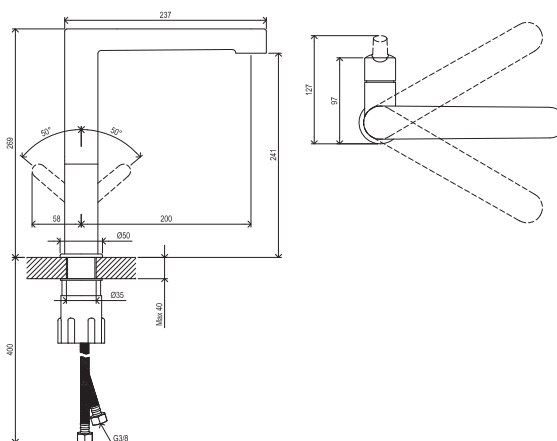
FLEXIFLOW



EASYCLEAN

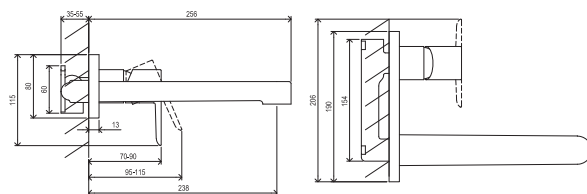


EASYFIX

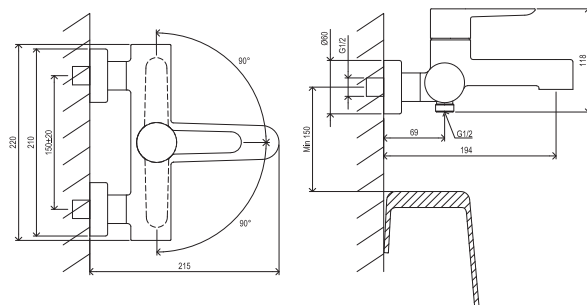


Obj. číslo	Typ	Vyhotovenie	Prietok	Rozmer balenia (cm)	Hmotnosť brutto (kg)	Cena bez DPH	Cena s DPH
X070143	PU 016.00 Umývadlová/drezová batéria	chróm	12	36x28,5x6,5	2,6	173,33	208
X070183	PU 016.20 Umývadlová/drezová batéria	čierna	12	36x28,5x6,5	2,5	226,67	272

Prietok je udávaný v l/min pri tlaku 0,3 MPa. Výrobky sú štandardne dodávané do 14 dní. Ceny sú uvedené v EUR.



Obj. číslo	Typ	Vyhotovenie	Prietok	Rozmer balenia (cm)	Hmotnosť brutto (kg)	Cena bez DPH	Cena s DPH
X070146	PU 019.00 Umývadlová podomietková batéria	chróm	15	28x18x7,5	2,2	150,00	180
X070184	PU 019.20 Umývadlová podomietková batéria	čierna	15	28x18x7,5	2,3	193,33	232



Obj. číslo	Typ	Vyhotovenie	Prietok	Rozmer balenia (cm)	Hmotnosť brutto (kg)	Cena bez DPH	Cena s DPH
X070115	PU 022.00/150 Vaňová nástenná batéria	chróm	19/11	22,5x16,5x18,5	2,5	176,67	212
X070185	PU 022.20 Vaňová nástenná batéria	čierna	19/11	22,5x16,5x18,5	2,6	230,00	276

5

5 ROKOV
ZÁRUKA NA
BATÉRIE

SOFT MOVE

RAVAK
CLEANER
CHROME

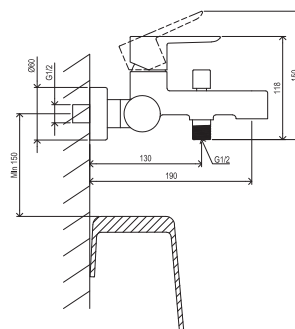
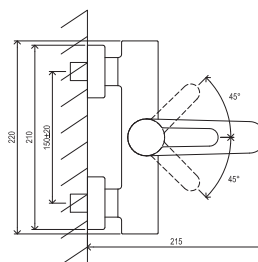
Puri



FLEXIFLOW



EASYCLEAN



Obj. číslo	Typ	Vyhotovenie	Prietok	Rozmer balenia (cm)	Hmotnosť brutto (kg)	Cena bez DPH	Cena s DPH
X070169	PU 022.01 Vaňová nástenná batéria s prepínačom	chróm	19/19	22,5x16,5x18,5	2,5	166,67	200
X070192	PU 022.21 Vaňová nástenná bat. s prepínačom	čierna	19/19	22,5x16,5x18,5	2,5	230,00	276



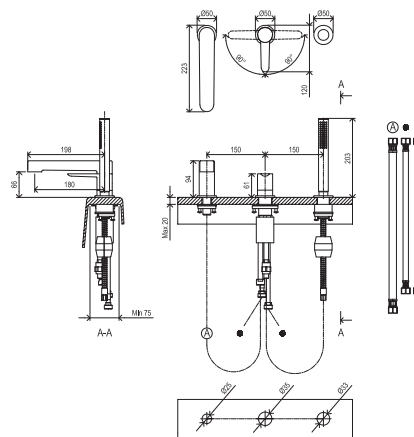
FLEXIFLOW



EASYTWIST



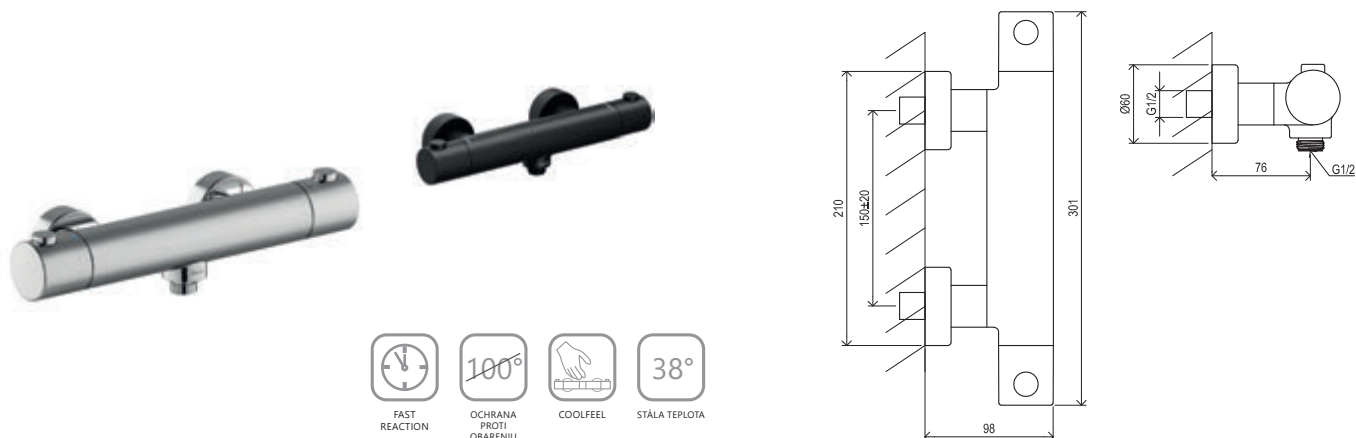
EASYCLEAN



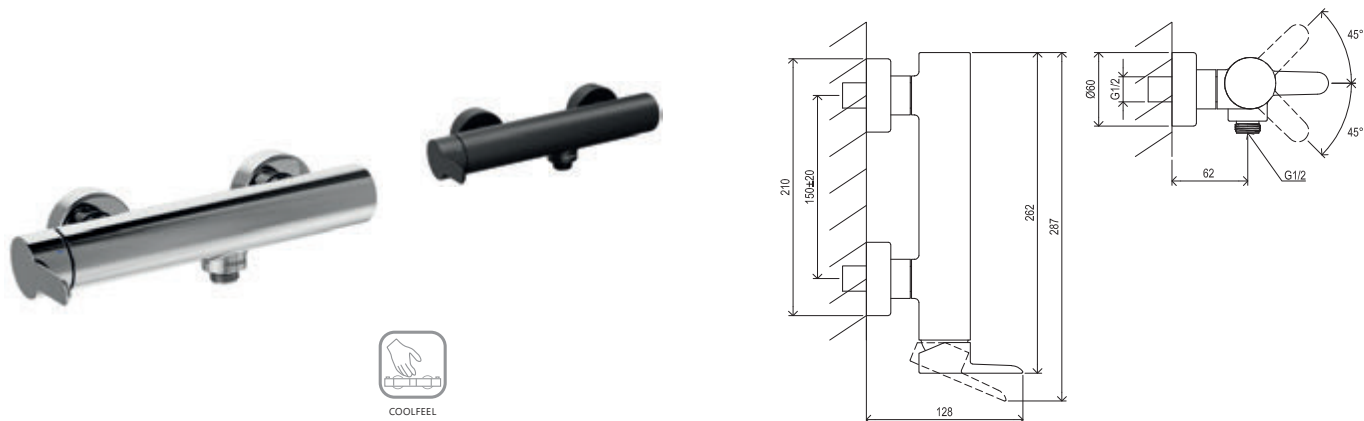
Obj. číslo	Typ	Vyhotovenie	Prietok	Rozmer balenia (cm)	Hmotnosť brutto (kg)	Cena bez DPH	Cena s DPH
X070142	PU 026.00 Vaňová batéria na okraj vane, 3-otvorová	chróm	21/9	48,5x31x7,5	4,0	243,33	292
X070186	PU 026.20 Vaňová batéria na okraj vane, 3-otvorová	čierna	21/9	48,5x31x7,5	2,2	315,83	379

Hodnoty prietoku: PU 022 vaňa/ručná sprcha. Hodnoty prietoku: PU 026 vaňa/ručná sprcha.
Prietok je udávaný v l/min pri tlaku 0,3 MPa. Výrobky sú štandardne dodávané do 14 dní. Ceny sú uvedené v EUR.

RAVAK Vodovodné batérie



Obj. číslo	Typ	Vyhotovenie	Prietok	Rozmer balenia (cm)	Hmotnosť brutto (kg)	Cena bez DPH	Cena s DPH
X070116	PU 033.00/150 Termostatická sprchová batéria	chróm	22	28x22x7,5	2,3	193,33	232
X070188	PU 033.20 Termostatická sprchová batéria	čierna	22	28x22x7,5	1,9	250,00	300



Obj. číslo	Typ	Vyhotovenie	Prietok	Rozmer balenia (cm)	Hmotnosť brutto (kg)	Cena bez DPH	Cena s DPH
X070145	PU 032.00 Sprchová nástenná batéria	chróm	23	28x22x7,5	1,9	143,33	172
X070187	PU 032.20 Sprchová nástenná batéria	čierna	23	28x22x7,5	4,0	186,67	224

5

5 ROKOV
ZÁRUKA NA
BATÉRIE

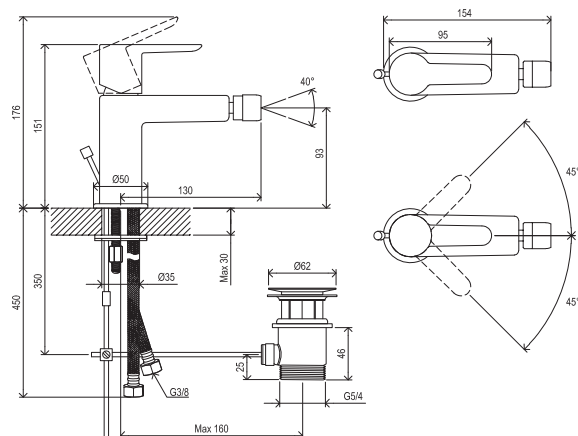
SOFT MOVE

RAVAK
CLEANER
CHROME

Puri

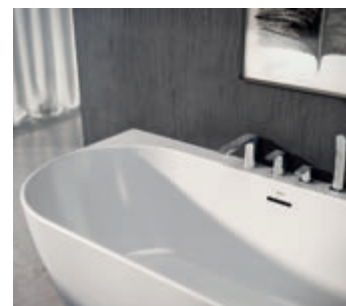


EASYCLEAN



Obj. číslo	Typ	Výhotovenie	Prietok	Rozmer balenia (cm)	Hmotnosť brutto (kg)	Cena bez DPH	Cena s DPH
X070144	PU 055.00 Bidetová batéria s odtok. armatúrou	chróm	12	28x20x7,5	1,8	126,67	152
X070189	PU 055.20 Bidetová batéria s umývadlovou piletou C-C	čierna	12	28x20x7,5	1,8	163,33	196

Flat



Deväť modelov batérií vrátane vaňovej na okraj vane



Dizajn, ktorý si rozumie s vodou



Praktická výhoda otáčania ramienka bez obmedzenia

Súhra ladných línií

Tvar batérií Flat je vizuálnym zhmotnením dokonalej kombinácie rovných plôch a jemne vykrojených tvarov.

Neprehliadnite

- 1.** Stojacie umývadlové batérie Flat si môžete vybrať bez alebo s odtokovou armatúrou. Umývadlová/drezová stojacia batéria je vhodná pre hlbšie umývadlá a kuchynské drezy.
- 2.** Umývadlová a bidetová batéria s pripojovacími flexi hadičkami s dĺžkou 450 mm a s priemerom závitu G3/8.
- 3.** FL 013, 055 s odtokovou armatúrou.
- 4.** Vaňové batérie Flat v dvoch variantoch. Na inštaláciu na stenu alebo stojacia štvorprvková batéria, ktorá je určená na inštaláciu na okraj vane.
- 5.** Na inštaláciu podomietkových batérií Flat do steny je nutné využiť podomietkový modul R-box Vari RB 072.

Sprchové príslušenstvo
→ 562

Doplňky
→ 580

R-box
→ 556

Sifóny / Pilety
→ 404

Čistiace prostriedky
→ 601

5

5 ROKOV
ZÁRUKA NA
BATÉRIE

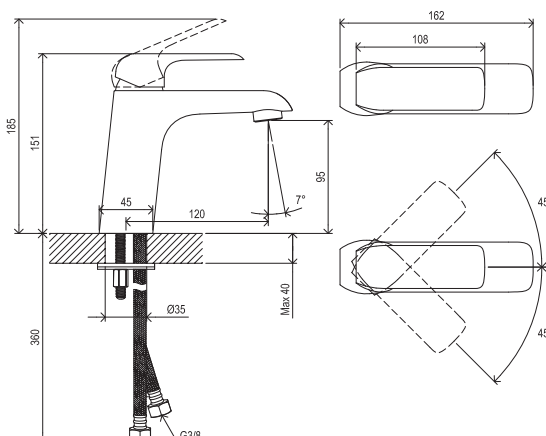
SOFT MOVE

RAVAK
CLEANER
CHROME

Flat



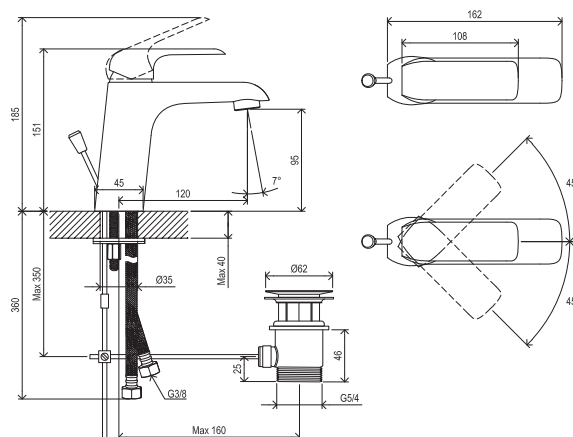
EASYSKLEEN



Obj. číslo	Typ	Vyhotovenie	Prietok	Rozmer balenia (cm)	Hmotnosť brutto (kg)	Cena bez DPH	Cena s DPH
X070118	FL 014.00 Umývadlová batéria bez odtokovej armatúry	chróm	12	28x20x7,5	1,5	76,67	92
X070173	FL 014.20 Umývadlová batéria bez odtokovej armatúry	čierna	12	28x20x7,5	1,5	100,00	120



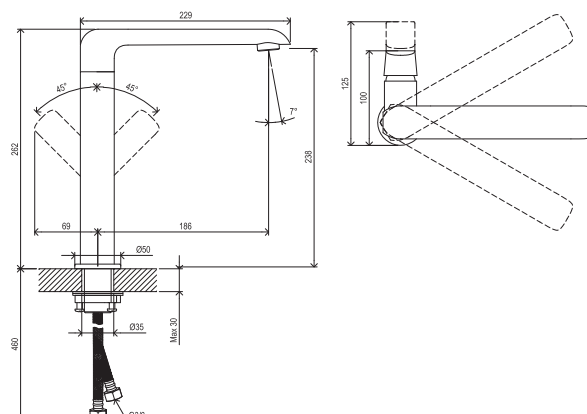
EASYSKLEEN



Obj. číslo	Typ	Vyhotovenie	Prietok	Rozmer balenia (cm)	Hmotnosť brutto (kg)	Cena bez DPH	Cena s DPH
X070117	FL 013.00 Umývadlová batéria s odtokovou armatúrou	chróm	12	28x20x7,5	1,9	96,67	116
X070172	FL 013.20 Umývadlová batéria s umývadlovou píletou C-C	čierna	12	28x20x7,5	1,9	116,67	140

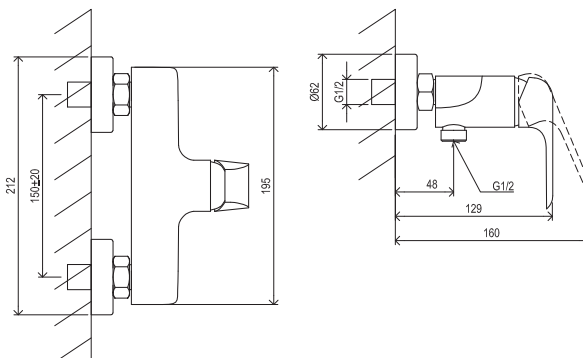


EASYSKLEEN

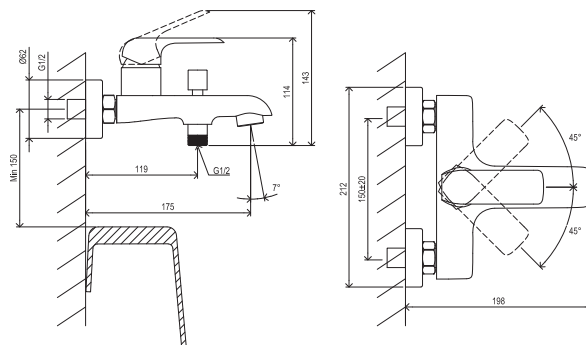


Obj. číslo	Typ	Vyhotovenie	Prietok	Rozmer balenia (cm)	Hmotnosť brutto (kg)	Cena bez DPH	Cena s DPH
X070125	FL 016.00 Drezová/umývadlová batéria	chróm	13	36x28,5x6,5	2,4	136,67	164
X070174	FL 016.20 Drezová/umývadlová batéria	čierna	13	36x28,5x6,5	2,4	176,67	212

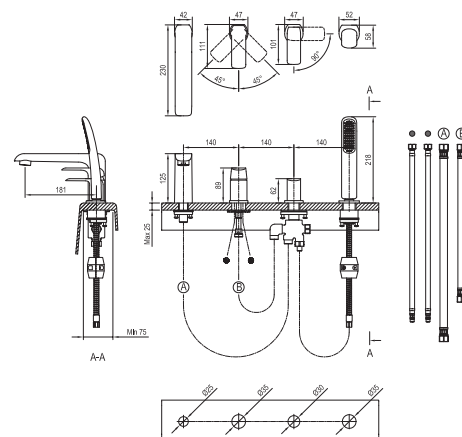
Prietok je udávaný v l/min pri tlaku 0,3 MPa. Výrobky sú štandardne dodávané do 14 dní. Ceny sú uvedené v EUR.



Obj. číslo	Typ	Vyhotovenie	Prietok	Rozmer balenia (cm)	Hmotnosť brutto (kg)	Cena bez DPH	Cena s DPH
X070121	FL 032.00/150 Sprchová nástenná batéria	chróm	22	22,5x16,5x16	1,5	80,00	96
X070177	FL 032.20 Sprchová nástenná batéria	čierna	22	22,5x16,5x16	1,5	106,67	128



Obj. číslo	Typ	Vyhotovenie	Prietok	Rozmer balenia (cm)	Hmotnosť brutto (kg)	Cena bez DPH	Cena s DPH
X070119	FL 022.00/150 Vaňová nástenná batéria	chróm	21/24	22,5x16,5x18,5	2,2	116,67	140
X070175	FL 022.20 Vaňová nástenná batéria	čierna	21/24	22,5x16,5x18,5	2,2	153,33	184



Obj. číslo	Typ	Vyhotovenie	Prietok	Rozmer balenia (cm)	Hmotnosť brutto (kg)	Cena bez DPH	Cena s DPH
X070120	FL 026.00 Vaňová batéria na okraj vane, 4-otvorová	chróm	18/11	48,5x31x7,5	4,8	236,67	284
X070176	FL 026.20 Vaňová batéria na okraj vane, 4-otvorová	čierna	18/11	48,5x31x7,5	4,8	310,00	372

Hodnoty prietoku: FL 022 vaňa/ručná sprcha. Hodnoty prietoku: FL 026 vaňa/ručná sprcha.
Prietok je udávaný v l/min pri tlaku 0,3 MPa. Výrobky sú štandardne dodávané do 14 dní. Ceny sú uvedené v EUR.

5 ROKOV
ZÁRUKA NA
BATÉRIE

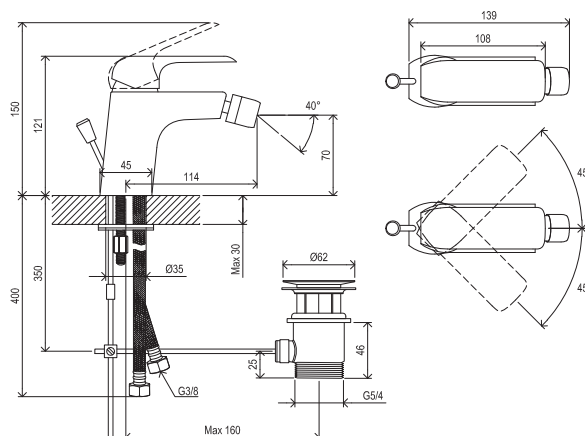
SOFT MOVE

RAVAK
CLEANER
CHROME

Flat



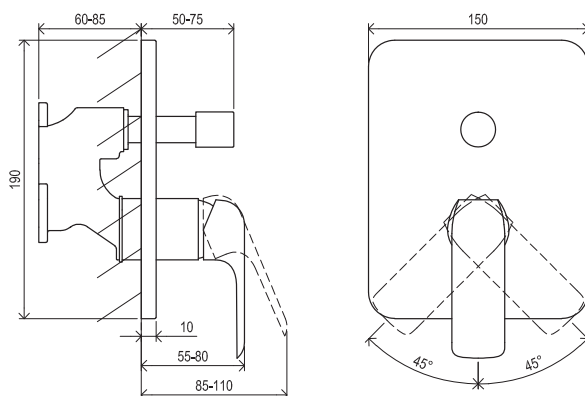
EASYCLEAN



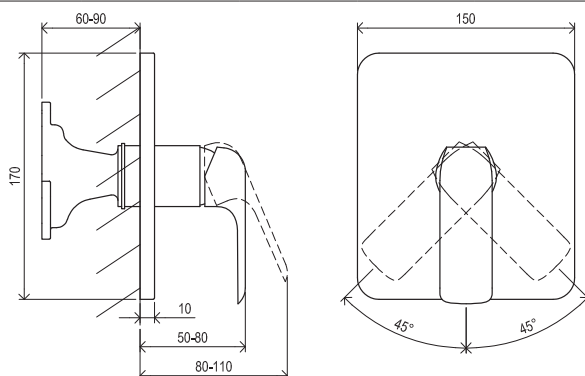
Obj. číslo	Typ	Vyhotovenie	Prietok	Rozmer balenia (cm)	Hmotnosť brutto (kg)	Cena bez DPH	Cena s DPH
X070122	FL 055.00 Bidetová batéria s odtok. armatúrou	chróm	12	28x20x7,5	1,7	100,00	120
X070178	FL 055.20 Bidetová batéria s umývadlovou pileťou C-C	čierna	12	28x20x7,5	1,7	130,00	156



AUTOSWITCH



Obj. číslo	Typ	Vyhotovenie	Prietok	Rozmer balenia (cm)	Hmotnosť brutto (kg)	Cena bez DPH	Cena s DPH
X070123	FL 065.00 Vaňová/sprchová podomietková batéria s prepínačom pre R-box Vari	chróm	25/25	21,5x18,5x10	2,0	130,00	156
X070179	FL 065.20 Vaňová/sprchová podomietková batéria s prepínačom pre R-box Vari	čierna	25/25	21,5x18,5x10	2,0	166,67	200
X070139	RB 072.50 Základné teleso pre podomiet. batérie, R-box Vari	-		17,5x17,5x12,5	1,8	96,67	116



Obj. číslo	Typ	Vyhotovenie	Prietok	Rozmer balenia (cm)	Hmotnosť brutto (kg)	Cena bez DPH	Cena s DPH
X070124	FL 066.00 Sprchová podomietková batéria bez prepínača pre R-box Vari	chróm	25	21,5x18,5x10	1,6	103,33	124
X070180	FL 066.20 Sprchová podomietková batéria bez prepínača pre R-box Vari	čierna	25	21,5x18,5x10	1,7	133,33	160
X070139	RB 072.50 Základné teleso pre podomiet. batérie, R-box Vari	-		17,5x17,5x12,5	1,8	96,67	116

Hodnoty prietoku: FL 065 horní/spodní vývod.

Prietok je udávaný v l/min pri tlaku 0,3 MPa. Výrobky sú štandardne dodávané do 14 dní. Ceny sú uvedené v EUR.

10°



Umývadlové batérie v troch výškach



Nastaviteľný perlátor usmerní prúd vody kam potrebujete



reddot design award
winner 2015



Ocenené odborníkmi

Idú vám v ústrety

Batérie sú v originálnom autorskom dizajne o 10° naklonené bližšie k ruke, príjemne sa tak ovládajú a skvele si rozumejú s každým tvarom umývadla.

Neprehliadnite

- 1.** Umývadlová a bidetová batéria s pripojovacími flexi hadičkami s dĺžkou 450 mm (TD 015: 400 mm) a s priemerom závitú G3/8.
- 2.** TD 055 je s odtokovou armatúrou.
- 3.** Vaňová nástenná batéria 10° má prepínanie vaňa/sprcha s aretáciou.
- 4.** Podmietkové batérie 10° v dvojakom vyhotovení - označenie TD 061/062 na priame zabudovanie do steny, TD 065/066 na použitie s R-boxom RB 070.
- 5.** TD 033 má termostatickú kartušu na reguláciu teploty vody. Ovládanie teploty naľavo zabraňuje nadmernému ohrievaniu povrchu batérie CoolFeel.

Sprchové príslušenstvo
→ 562

Doplňky
→ 584

R-box
→ 558

Sifóny / Pilety
→ 404

Koncepty
→ 9

5

5 ROKOV
ZÁRUKA NA
BATÉRIE

SOFT MOVE

RAVAK
CLEANER
CHROME

KONCEPTY

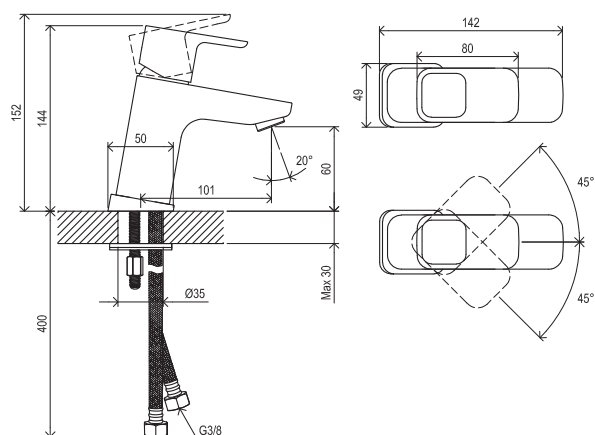
10°



EASYCLEAN



FLEXIFLOW



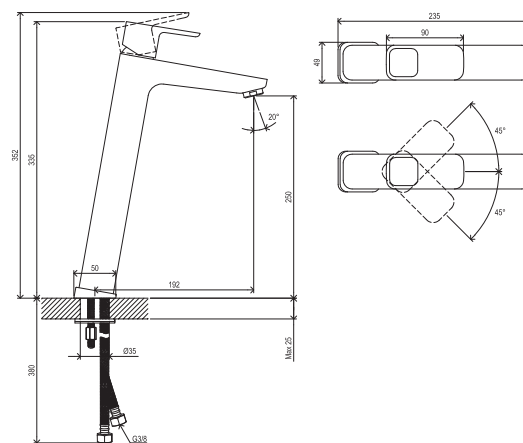
Obj. číslo	Typ	Vyhotovenie	Prietok	Rozmer balenia (cm)	Hmotnosť brutto (kg)	Cena bez DPH	Cena s DPH
X070064	TD 012.00 Umývadlová batéria bez odtokovej armatúry	chróm	5	28x18x7,5	1,5	76,67	92



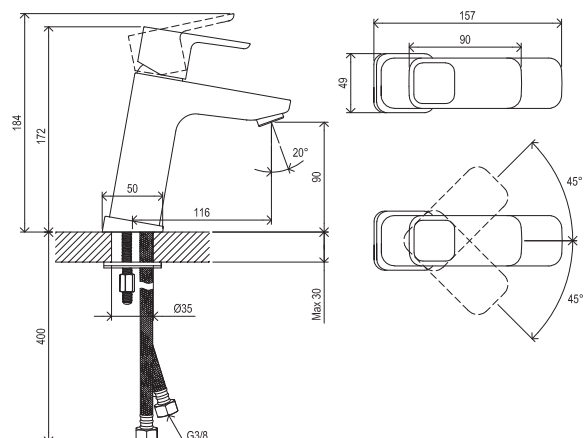
EASYCLEAN



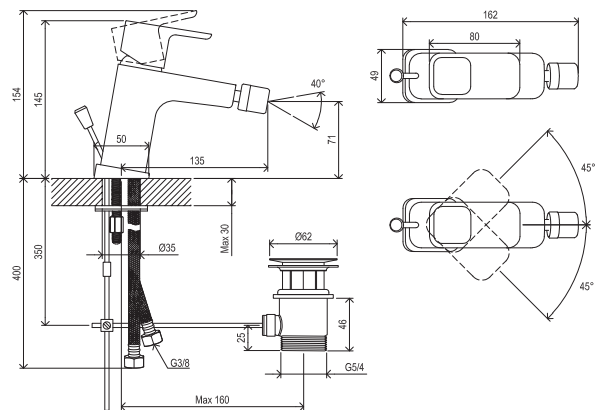
FLEXIFLOW



Obj. číslo	Typ	Vyhotovenie	Prietok	Rozmer balenia (cm)	Hmotnosť brutto (kg)	Cena bez DPH	Cena s DPH
X070091	TD 015.00 Umývadlová batéria 333 mm bez odtokovej armatúry	chróm	5	37x22x7,5	2,6	153,33	184



Obj. číslo	Typ	Vyhotovenie	Prietok	Rozmer balenia (cm)	Hmotnosť brutto (kg)	Cena bez DPH	Cena s DPH
X070062	TD 014.00 Umývadlová batéria bez odtokovej armatúry	chróm	5	28x18x7,5	1,7	103,33	124



Obj. číslo	Typ	Vyhotovenie	Prietok	Rozmer balenia (cm)	Hmotnosť brutto (kg)	Cena bez DPH	Cena s DPH
X070067	TD 055.00 Bidetová batéria s odtok. armatúrou	chróm	14	28x18x7,5	1,9	106,67	128

5

5 ROKOV
ZÁRUKA NA
BATERIE

SOFT MOVE

RAVAK
CLEANER
CHROME

KONCEPTY

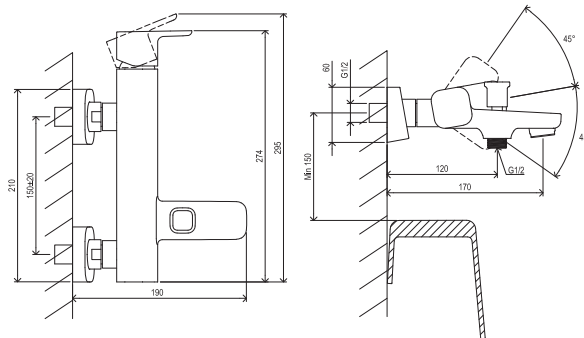
10°



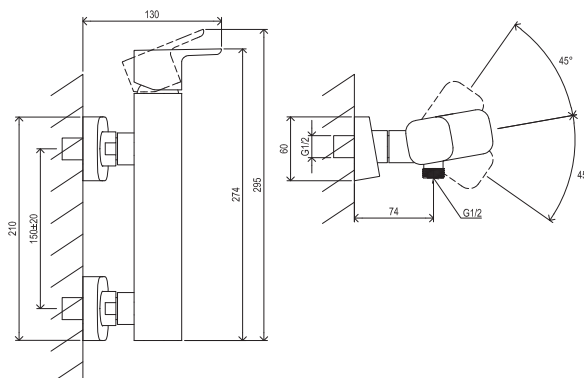
FLEXIFLOW

ARETÁCIA
PREPÍNACIA

EASYCLEAN



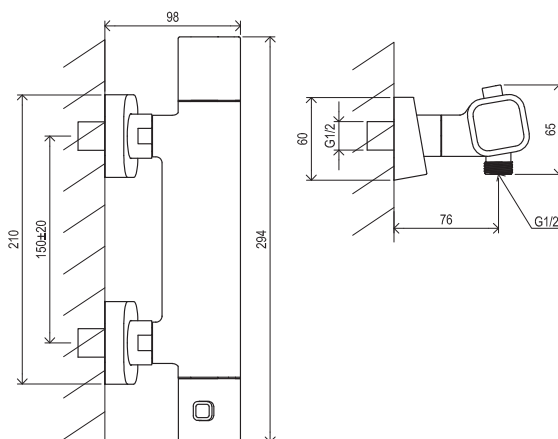
Obj. číslo	Typ	Vyhotovenie	Prietok	Rozmer balenia (cm)	Hmotnosť brutto (kg)	Cena bez DPH	Cena s DPH
X070065	TD 022.00/150 Vaňová nástenná batéria	chróm	19/21	30,5x19x9,5	2,9	150,00	180



Obj. číslo	Typ	Vyhotovenie	Prietok	Rozmer balenia (cm)	Hmotnosť brutto (kg)	Cena bez DPH	Cena s DPH
X070066	TD 032.00/150 Sprchová nástenná batéria	chróm	21	28x22x7,5	2,3	140,00	168

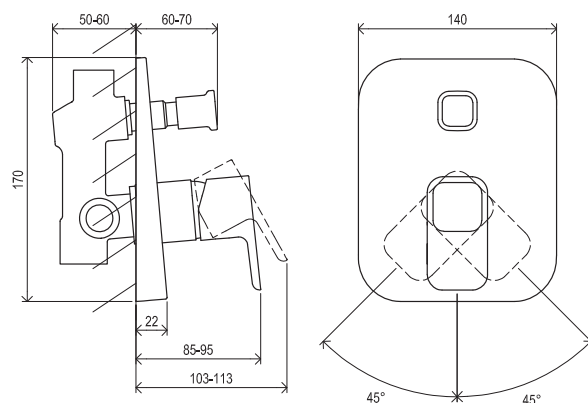
38°
STALA TEPLOTAFAST
REACTION

COOLFEEL

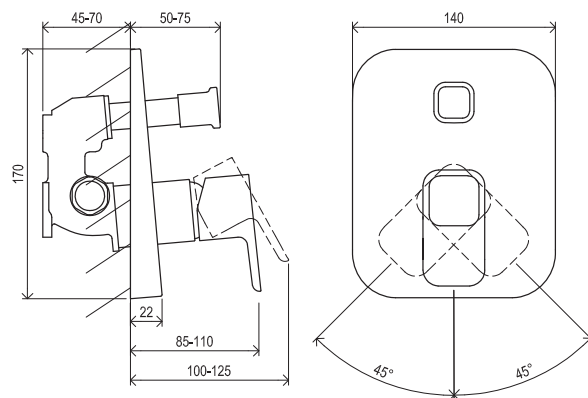
100°
OCHRANA
PROTI
OBARENIU

Obj. číslo	Typ	Vyhotovenie	Prietok	Rozmer balenia (cm)	Hmotnosť brutto (kg)	Cena bez DPH	Cena s DPH
X070102	TD 033.00/150 Termostatická sprchová nástenná batéria	chróm	22	34x18x6,5	2,7	190,00	228

Hodnoty prietoku: TD 022 vaňa/ručná sprcha.
Prietok je udávaný v l/min pri tlaku 0,3 MPa. Výrobky sú štandardne dodávané do 14 dní. Ceny sú uvedené v EUR.



Obj. číslo	Typ	Vyhotovenie	Prietok	Rozmer balenia (cm)	Hmotnosť brutto (kg)	Cena bez DPH	Cena s DPH
X070068	TD 061.00 Vaňová/sprchová podomietková batéria s prepínačom	chróm	22/21	21,5x18,5x10	1,7	123,33	148



Obj. číslo	Typ	Vyhotovenie	Prietok	Rozmer balenia (cm)	Hmotnosť brutto (kg)	Cena bez DPH	Cena s DPH
X070070	TD 065.00 Vaňová/sprchová podomietková batéria s prepínačom pre R-box	chróm	21/21	21,5x18,5x10	1,9	126,67	152
X070052	RB 070.50 Základné teleso pre podomiet. batérie, R-box	-		16x12x12	1,2	66,67	80

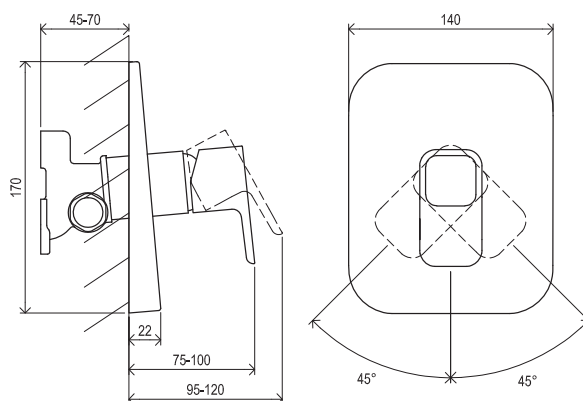
5 ROKOV
ZÁRUKA NA
BATÉRIE

SOFT MOVE

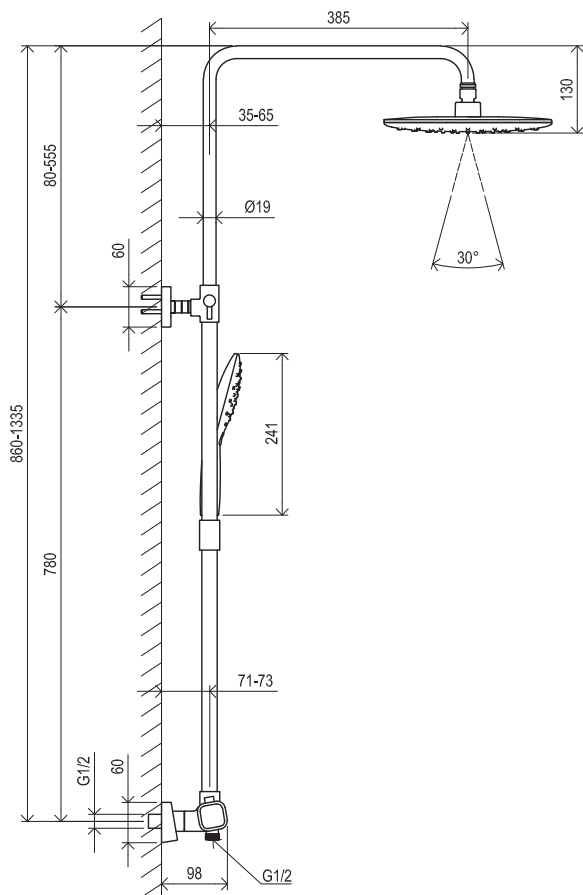
RAVAK
CLEANER
CHROME

KONCEPTY

10°



Obj. číslo	Typ	Vyhotovenie	Prietok	Rozmer balenia (cm)	Hmotnosť brutto (kg)	Cena bez DPH	Cena s DPH
X070071	TD 066.00 Sprchová podomietková batéria bez prepínača pre R-box	chróm	22	21,5x18,5x10	1,6	106,67	128
X070052	RB 070.50 Základné teleso pre podomiet. batérie, R-box	-		16x12x12	1,2	66,67	80



STÁLÁ TEPLOTA

FAST
REACTIONOCHRANA
PRED
OBARENÍM

EASYCLEAN



AIR



COOLFEEL



EASYTWIST

Obj. číslo	Typ	Vyhotovenie	Prietok	Rozmer balenia (cm)	Hmotnosť brutto (kg)	Cena bez DPH	Cena s DPH
X070103	TD 091.00 Sprchový stĺp s termost. bat. 10° a sprch. setom	chróm	14/11	89x46x15	6,6	372,50	447

Hodnoty prietoku: TD 091 hlavová/ručná sprcha.
Prietok je udávaný v l/min pri tlaku 0,3 MPa. Výrobky sú štandardne dodávané do 14 dní. Ceny sú uvedené v EUR.

10° Free



Umývadlové batérie v troch výškach



Nastaviteľný perlátor usmerní prúd vody kam potrebujete



reddot design award
winner 2015



Ocenené odborníkmi

Čistý štýl

Zákazníkov oslovila myšlienka dizajnu 10°. Preto sme pripravili batérie 10° ešte v minimalistickej verzii 10° Free bez prelisu páky.

Neprehliadnite

- 1.** Umývadlová a bidetová batéria s prípojovacími flexi hadičkami s dĺžkou 450 mm (TD F 015: 400 mm) a s priemerom G3/8.
- 2.** TD F 055 v chrómovom vyhotovení má odtokovú armatúru s tiahlom. TD F 055 v čiernom vyhotovení má čiernu umývadlovú piletu Click-Clack.
- 3.** Vaňová nástenná batéria TD F 022 má prepínanie vaňa/sprcha s aretáciou.
- 4.** Podmietkové batérie v dvojakom vyhotovení - označenie TD 061/062 pre priame zabudovanie do steny, TD F: 065/066 pre použitie s R-boxom RB 070.
- 5.** TD F 033 majú termostatickú kartušu na reguláciu teploty vody. Ovládanie teploty naľavo zabraňuje nadmernému ohrievaniu povrchu batérie CoolFeel.

Sprchové príslušenstvo
→ 562

Doplnky
→ 584

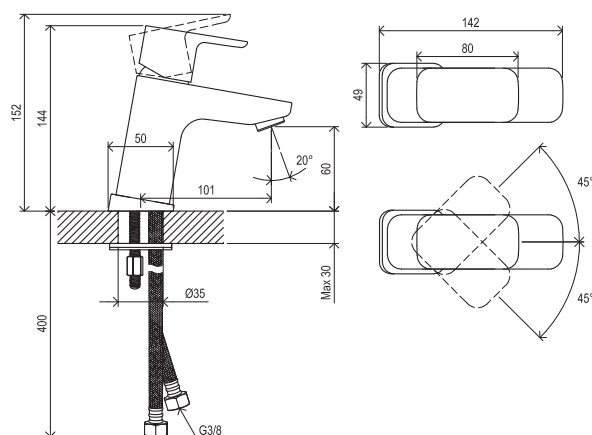
R-box
→ 558

Sifóny / Pilety
→ 404

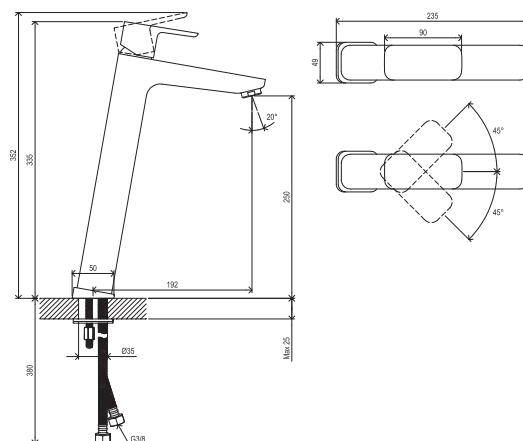
Koncepty
→ 9



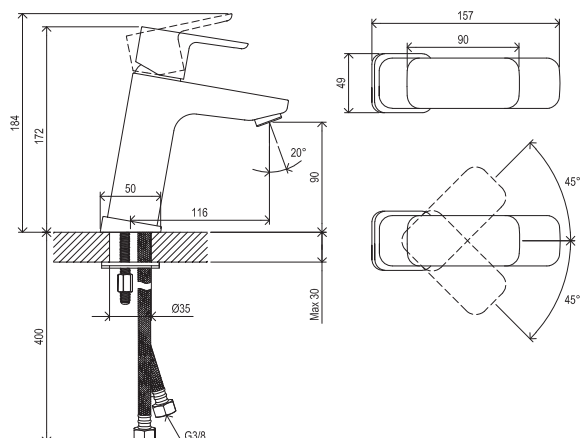
10° Free



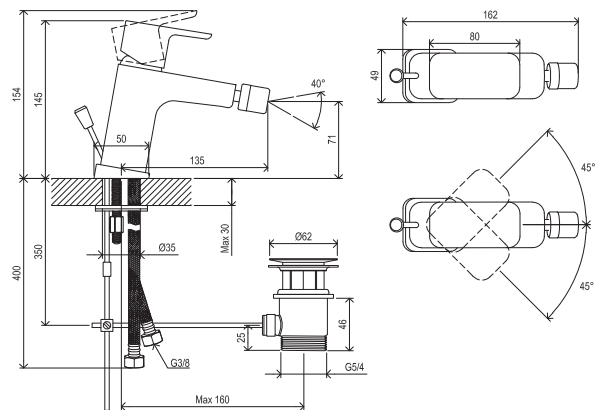
Obj. číslo	Typ	Výhotovenie	Prietok	Rozmer balenia (cm)	Hmotnosť brutto (kg)	Cena bez DPH	Cena s DPH
X070127	TD F 012.00 Umývadlová batéria bez odtokovej armatúry	chróm	5	28x18x7,5	1,5	73,33	88
X070148	TD F 012.20 Umývadlová batéria bez odtokovej armatúry	čierna	5	28x18x7,5	1,5	96,67	116



Obj. číslo	Typ	Výhotovenie	Prietok	Rozmer balenia (cm)	Hmotnosť brutto (kg)	Cena bez DPH	Cena s DPH
X070130	TD F 015.00 Umývadlová batéria 333 mm bez odtokovej armatúry	chróm	5	37x22x7,5	2,6	150,00	180
X070151	TD F 015.20 Umývadlová batéria bez odtokovej armatúry	čierna	5	37x22x7,5	2,6	193,33	232



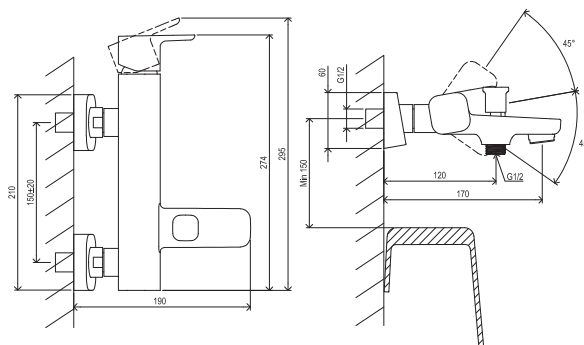
Obj. číslo	Typ	Vyhotovenie	Prietok	Rozmer balenia (cm)	Hmotnosť brutto (kg)	Cena bez DPH	Cena s DPH
X070129	TD F 014.00 Umývadlová batéria bez odtokovej armatúry	chróm	5	28x18x7,5	1,7	96,67	116
X070150	TD F 014.20 Umývadlová batéria bez odtokovej armatúry	čierna	5	28x18x7,5	1,7	126,67	152



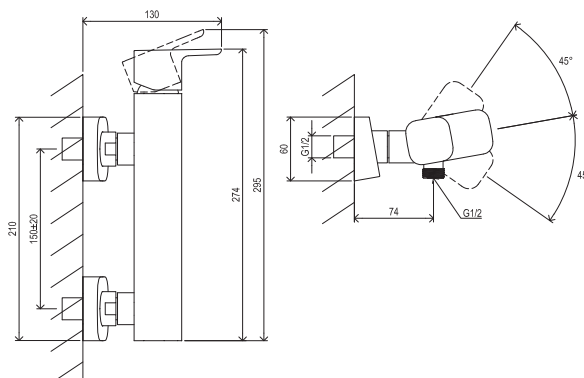
Obj. číslo	Typ	Vyhotovenie	Prietok	Rozmer balenia (cm)	Hmotnosť brutto (kg)	Cena bez DPH	Cena s DPH
X070133	TD F 055.00 Bidetová batéria s odtok. armatúrou	chróm	14	28x18x7,5	1,9	103,33	124
X070155	TD F 055.20 Bidetová batéria s umývadlovou piletou C-C	čierna	14	28x18x7,5	1,9	133,33	160



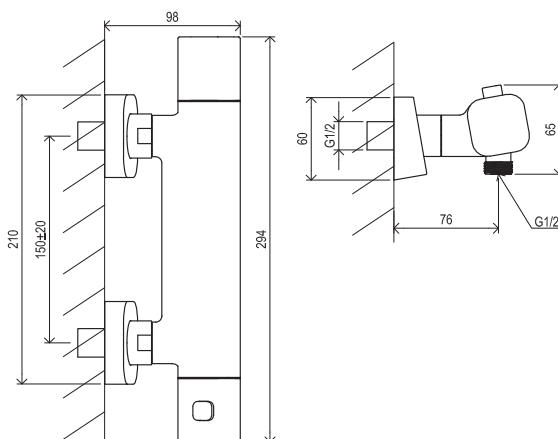
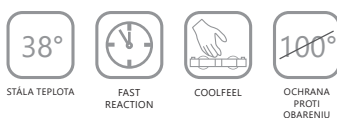
10° Free



Obj. číslo	Typ	Vyhotovenie	Prietok	Rozmer balenia (cm)	Hmotnosť brutto (kg)	Cena bez DPH	Cena s DPH
X070131	TD F 022.00/150 Vaňová nástenná batéria	chróm	19/21	30,5x19x9,5	2,9	146,67	176
X070152	TD F 022.20 Vaňová nástenná batéria	čierna	19/21	30,5x19x9,5	2,9	196,67	236

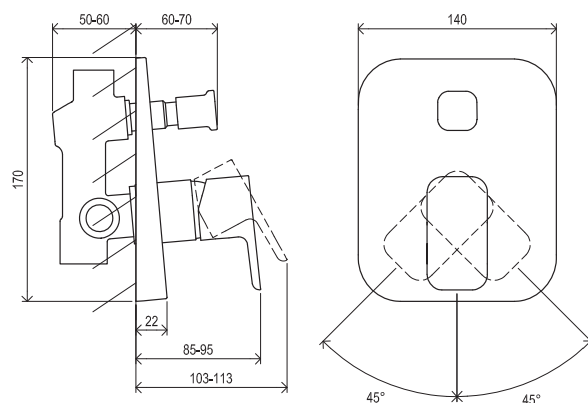


Obj. číslo	Typ	Vyhotovenie	Prietok	Rozmer balenia (cm)	Hmotnosť brutto (kg)	Cena bez DPH	Cena s DPH
X070132	TD F 032.00/150 Sprchová nástenná batéria	chróm	21	28x22x7,5	2,3	136,67	164
X070153	TD F 032.20 Sprchová nástenná batéria	čierna	19/21	28x22x7,5	2,3	176,67	212

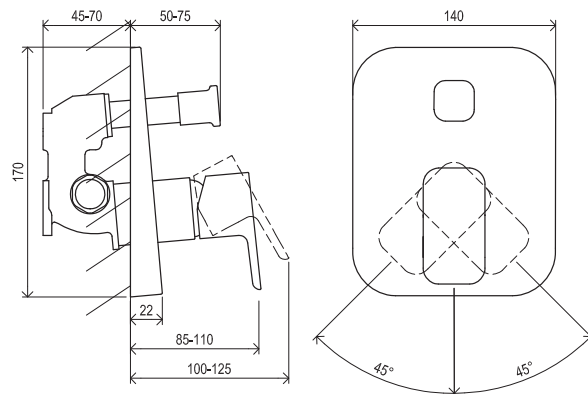


Obj. číslo	Typ	Vyhotovenie	Prietok	Rozmer balenia (cm)	Hmotnosť brutto (kg)	Cena bez DPH	Cena s DPH
X070140	TD F 033.00/150 Termostatická sprchová nástenná batéria	chróm	21	34x18x6,5	2,7	183,33	220
X070154	TD F 033.20 Termostatická sprchová nástenná batéria	čierna	21	34x18x6,5	2,7	236,67	284

Hodnoty prietoku: TD F 022 vaňa/ručná sprcha.
 Prietok je udávaný v l/min pri tlaku 0,3 MPa. Výrobky sú štandardne dodávané do 14 dní. Ceny sú uvedené v EUR.



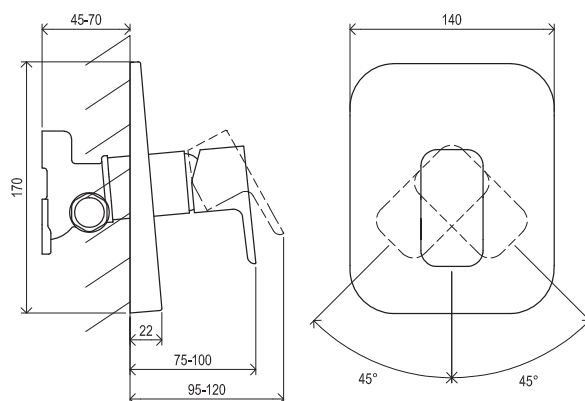
Obj. číslo	Typ	Vyhotovenie	Prietok	Rozmer balenia (cm)	Hmotnosť brutto (kg)	Cena bez DPH	Cena s DPH
X070134	TD F 061.00 Vaňová/sprchová podomietková batéria s prepínačom	chróm	22/21	21,5x18,5x10	1,7	120,00	144
X070156	TD F 061.20 Vaňová/sprchová podomietková batéria s prepínačom	čierna	22/21	21,5x18,5x10	1,7	156,67	188



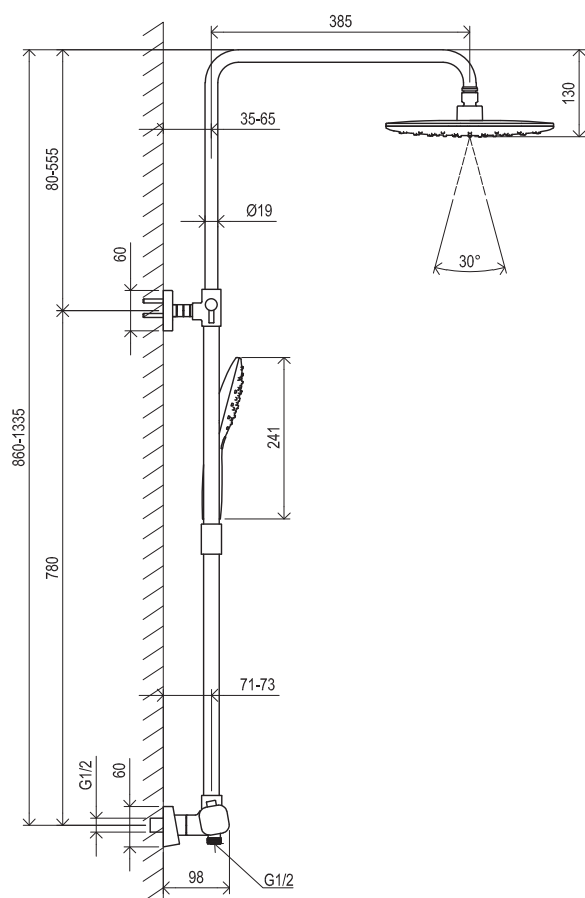
Obj. číslo	Typ	Vyhotovenie	Prietok	Rozmer balenia (cm)	Hmotnosť brutto (kg)	Cena bez DPH	Cena s DPH
X070136	TD F 065.00 Vaňová/sprchová podomietková batéria s prepínačom pre R-box	chróm	21/21	21,5x18,5x10	1,9	123,33	148
X070158	TD F 065.20 Vaňová/sprchová podomietková batéria s prepínačom pro R-box	čierna	21/21	21,5x18,5x10	1,9	173,33	208
X070052	RB 070.50 Základné teleso pre podomiet. batérie, R-box	-		16x12x12	1,2	66,67	80



10° Free



Obj. číslo	Typ	Vyhotovenie	Prietok	Rozmer balenia (cm)	Hmotnosť brutto (kg)	Cena bez DPH	Cena s DPH
X070137	TD F 066.00 Sprchová podomietková batéria bez prepínača pre R-box	chróm	22	21,5x18,5x10	1,6	103,33	124
X070159	TD F 066.20 Sprchová podomietková batéria bez prepínača pro R-box	čierna	22	21,5x18,5x10	1,6	136,67	164
X070052	RB 070.50 Základné teleso pre podomiet. batérie, R-box	-		16x12x12	1,2	66,67	80



Obj. číslo	Typ	Vyhotovenie	Prietok	Rozmer balenia (cm)	Hmotnosť brutto (kg)	Cena bez DPH	Cena s DPH
X070141	TD F 091.00 Sprchový stĺp s termost. bat. a sprch. setom	chróm	14/11	104x45x10	7,5	369,17	443
X070160	TD F 091.20 Sprchový stĺp s termost. bat. a sprch. setom	čierna	14/11	104x45x9,5	7,5	482,50	579

Hodnoty prietoku: TD F 091 hlavová/ručná sprcha.
Prietok je udávaný v l/min pri tlaku 0,3 MPa. Výrobky sú štandardne dodávané do 14 dní. Ceny sú uvedené v EUR.

Chrome



Premyslené do detailu



Originálny spôsob napúšťania vane otočným ramienkom.



Zladené s doplnkami Chrome

Stávka na istotu

Celkový sortiment batérií Chrome sa dá prirodzene zladit' s akoukoľvek kúpeľňou. Čisté minimalistické tvary harmonicky korešpondujú s jednotlivými prvkami kúpeľňového konceptu Chrome.

Neprehliadnite

- 1.** Stojacie batérie Chrome majú keramickú kartušu s priemerom 35 mm. Umývadlové batérie majú flexi pripojovacie hadičky 420 mm (CR 015 - 400 mm) s priemerom závitú G3/8.
- 2.** CR 011 a bidetová stojacia batéria CR 055 sú s odtokovou armatúrou. CR 112 má prepínanie batérie/sprcha, sprchová hadica 150 cm.
- 3.** Batérie CR 016 - flexi pripojovacie hadičky 420 mm s priemerom závitú G3/8. Jednoduchá montáž (EasyFix) na umývadlo.
- 4.** Umývadlová podomietková batéria CR 019 sa používa s R-boxom, ktorý je súčasťou balenia, výtokové ramienko 237 mm.
- 5.** Termostatická podomietková batéria CR 067 - len v kombinácii s R-boxom Multi RB 071, rozvod zmiešanej vody až na 3 odberné miesta.

Sprchové príslušenstvo
→ 560

Doplnky
→ 590

R-box
→ 558

Sifóny / Pilety
→ 404

Koncepty
→ 8

5

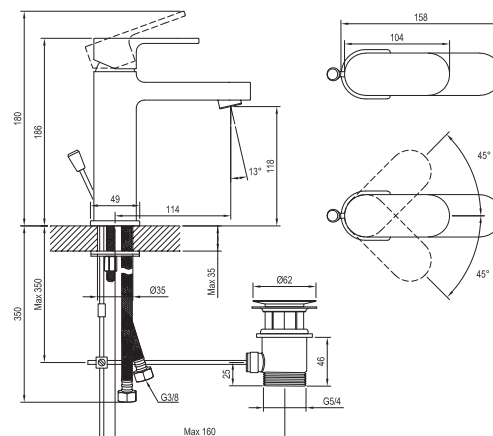
5 ROKOV
ZÁRUKA NA
BATÉRIE

SOFT MOVE

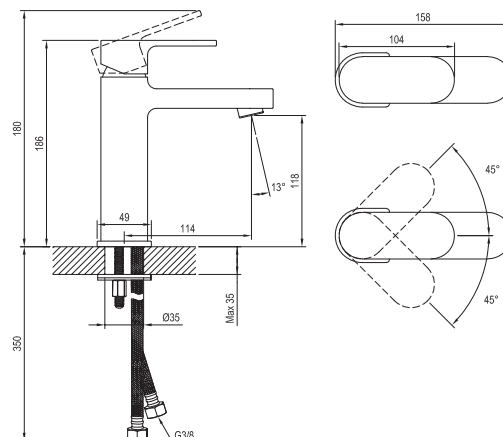
RAVAK
CLEANER
CHROME

KONCEPTY

Chrome



Obj. číslo	Typ	Vyhotovenie	Prietok	Rozmer balenia (cm)	Hmotnosť brutto (kg)	Cena bez DPH	Cena s DPH
X070190	CR 013.00CR Umývadlová batéria 180 mm, s odtokovou armatúrou	chróm	8	32x21x7,5	2,1	156,67	188



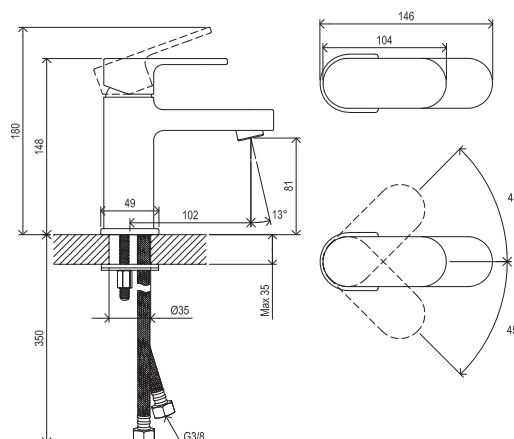
Obj. číslo	Typ	Vyhotovenie	Prietok	Rozmer balenia (cm)	Hmotnosť brutto (kg)	Cena bez DPH	Cena s DPH
X070191	CR 014.00CR Umývadlová batéria 180 mm, bez odtokovej armatúry	chróm	8	32x21x7,5	1,7	130,00	156



EASYCLEAN



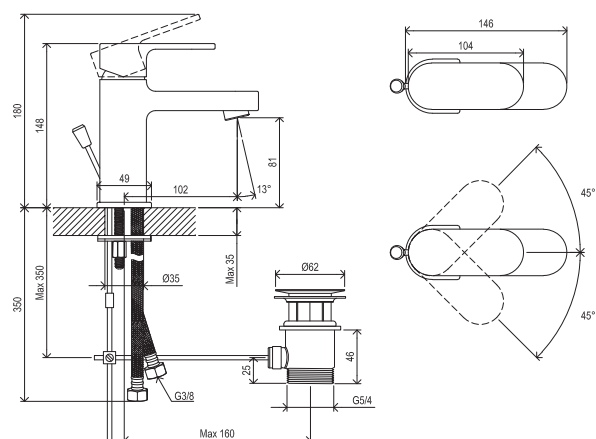
FLEXIFLOW



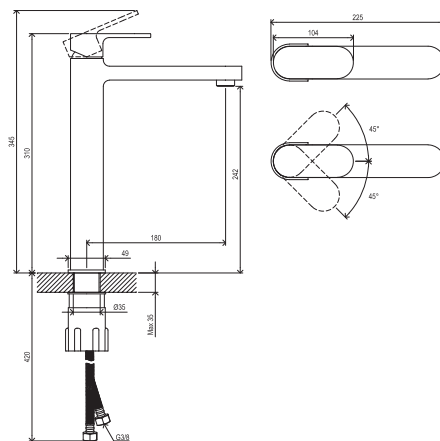
Obj. číslo	Typ	Vyhotovenie	Prietok	Rozmer balenia (cm)	Hmotnosť brutto (kg)	Cena bez DPH	Cena s DPH
X070041	CR 012.00 Umývadlová batéria bez odtokovej armatúry	chróm	8	32x21x7,5	1,6	113,33	136

Prietok je udávaný v l/min pri tlaku 0,3 MPa. Výrobky sú štandardne dodávané do 14 dní. Ceny sú uvedené v EUR.

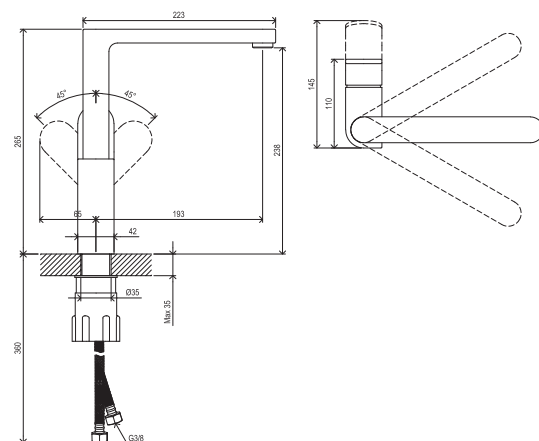
RAVAK Vodovodné batérie



Obj. číslo	Typ	Vyhotovenie	Prietok	Rozmer balenia (cm)	Hmotnosť brutto (kg)	Cena bez DPH	Cena s DPH
X070053	CR 011.00 Umývadlová batéria s odtokovou armatúrou	chróm	8	32x21x7,5	2,0	140,00	168



Obj. číslo	Typ	Vyhotovenie	Prietok	Rozmer balenia (cm)	Hmotnosť brutto (kg)	Cena bez DPH	Cena s DPH
X070100	CR 015.00 Umývadlová batéria 311 mm, bez odtokovej armatúry	chróm	8	43x26x8	2,8	206,67	248



Obj. číslo	Typ	Vyhotovenie	Prietok	Rozmer balenia (cm)	Hmotnosť brutto (kg)	Cena bez DPH	Cena s DPH
X070054	CR 016.00 Umývadlová/drezová batéria	chróm	14	43x26x8	2,6	186,67	224

Prietok je udávaný v l/min pri tlaku 0,3 MPa. Výrobky sú štandardne dodávané do 14 dní. Ceny sú uvedené v EUR.

5

5 ROKOV
ZÁRUKA NA
BATÉRIE

SOFT MOVE

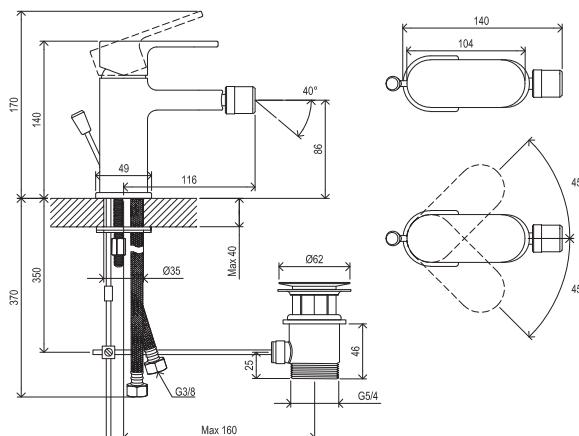
RAVAK
CLEANER
CHROME

KONCEPTY

Chrome



EASYCLEAN



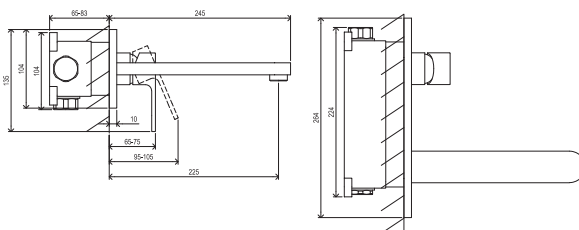
Obj. číslo	Typ	Vyhotovenie	Prietok	Rozmer balenia (cm)	Hmotnosť brutto (kg)	Cena bez DPH	Cena s DPH
X070055	CR 055.00 Bidetová batéria s odtokovou armatúrou	chróm	15	32x21x7,5	1,8	136,67	164



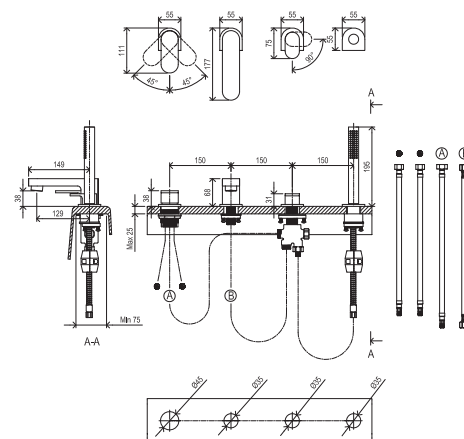
EASYCLEAN



FLEXIFLOW

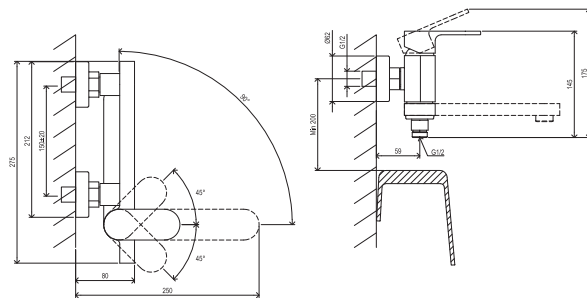


Obj. číslo	Typ	Vyhotovenie	Prietok	Rozmer balenia (cm)	Hmotnosť brutto (kg)	Cena bez DPH	Cena s DPH
X070093	CR 019.00 Umývadlová podomietková batéria	chróm	8	37x32x13	4,2	233,33	280

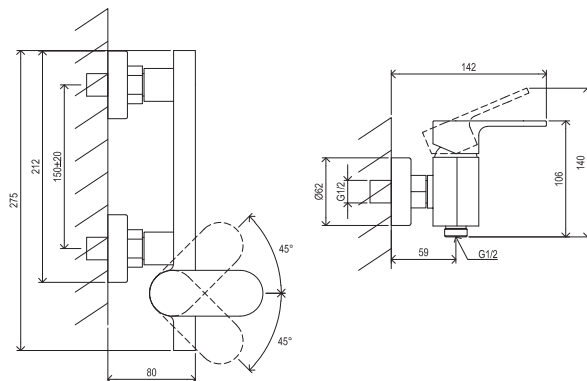


Obj. číslo	Typ	Vyhotovenie	Prietok	Rozmer balenia (cm)	Hmotnosť brutto (kg)	Cena bez DPH	Cena s DPH
X070170	CR 026.00 Vaňová batéria na okraj vane Chrome, 4-otvorová	chróm	15/11	45x28x12	4,3	283,33	340

Prietok je udávaný v l/min pri tlaku 0,3 MPa. Výrobky sú štandardne dodávané do 14 dní. Ceny sú uvedené v EUR.



Obj. číslo	Typ	Vyhotovenie	Prietok	Rozmer balenia (cm)	Hmotnosť brutto (kg)	Cena bez DPH	Cena s DPH
X070042	CR 022.00/150 Vaňová nástenná batéria	chróm	16/17	32x21x12	3,2	223,33	268



Obj. číslo	Typ	Vyhotovenie	Prietok	Rozmer balenia (cm)	Hmotnosť brutto (kg)	Cena bez DPH	Cena s DPH
X070043	CR 032.00/150 Sprchová nástenná batéria	chróm	20	32x16,5x12	2,5	193,33	232

5

5 ROKOV
ZÁRUKA NA
BATERIE

SOFT MOVE

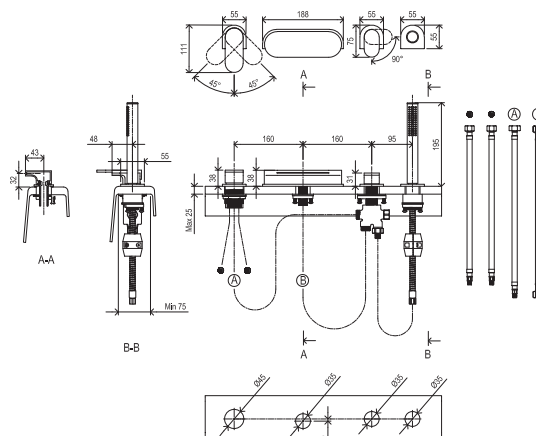
RAVAK
CLEANER
CHROME

KONCEPTY

Chrome



EASYCLEAN



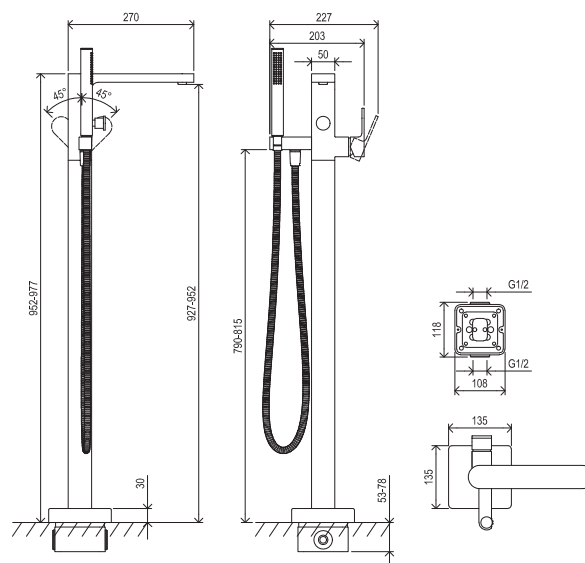
Obj. číslo	Typ	Vyhotovenie	Prietok	Rozmer balenia (cm)	Hmotnosť brutto (kg)	Cena bez DPH	Cena s DPH
X070073	CR 025.00 Vaňová batéria na okraj vane Chrome, 4-otvorová - napúšťanie vodopád	chróm	16/11	45x28x12	4,5	296,67	356



EASYCLEAN

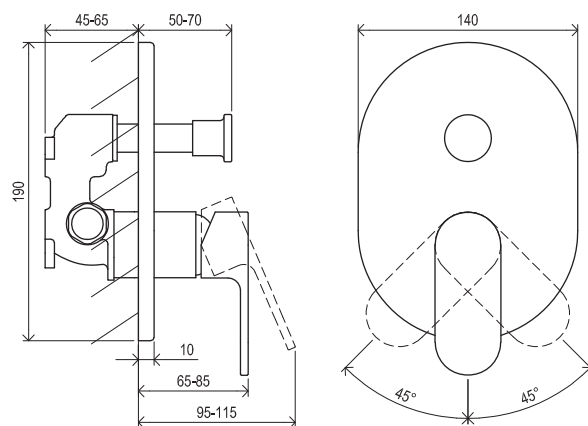


EASYTWIST

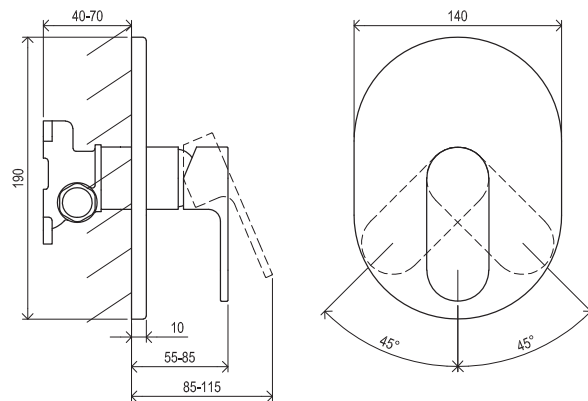
ARETÁCIA
PREPÍNACIA

Obj. číslo	Typ	Vyhotovenie	Prietok	Rozmer balenia (cm)	Hmotnosť brutto (kg)	Cena bez DPH	Cena s DPH
X070101	CR 080.00 Vaňová batéria na podlahu Chrome so setom	chróm	19/14	103x42x23	10,0	665,83	799

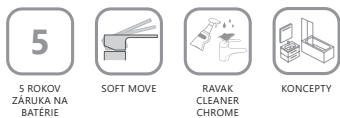
Hodnoty prietoku: CR 025 vaňa/ručná sprcha. Hodnoty prietoku: CR 080 vaňa/ručná sprcha.
Prietok je udávaný v l/min pri tlaku 0,3 MPa. Výrobky sú štandardne dodávané do 14 dní. Ceny sú uvedené v EUR.



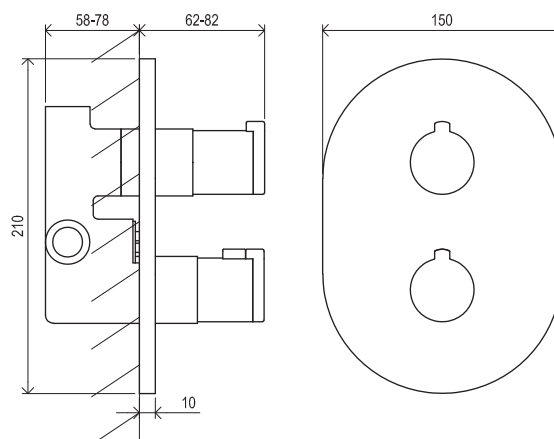
Obj. číslo	Typ	Vyhotovenie	Prietok	Rozmer balenia (cm)	Hmotnosť brutto (kg)	Cena bez DPH	Cena s DPH
X070056	CR 065.00 Vaňová/sprchová podomietková batéria s prepínačom pre R-box	chróm	21/20	21x15,5x15	1,8	143,33	172
X070052	RB 070.50 Základné teleso pre podomiet. batérie, R-box	-		16x12x12	1,2	66,67	80



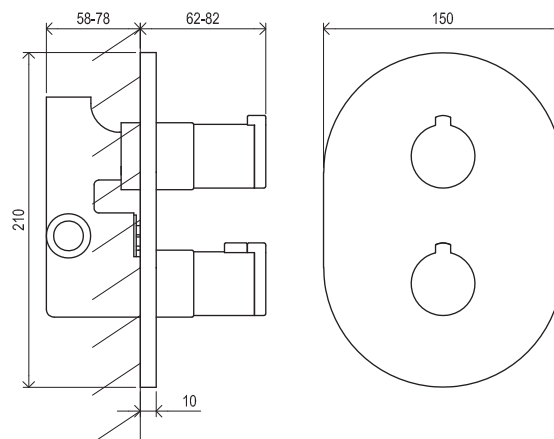
Obj. číslo	Typ	Vyhotovenie	Prietok	Rozmer balenia (cm)	Hmotnosť brutto (kg)	Cena bez DPH	Cena s DPH
X070057	CR 066.00 Sprchová podomietková batéria bez prepínača pre R-box	chróm	21	21x15,5x15	1,5	116,67	140
X070052	RB 070.50 Základné teleso pre podomiet. batérie, R-box	-		16x12x12	1,2	66,67	80



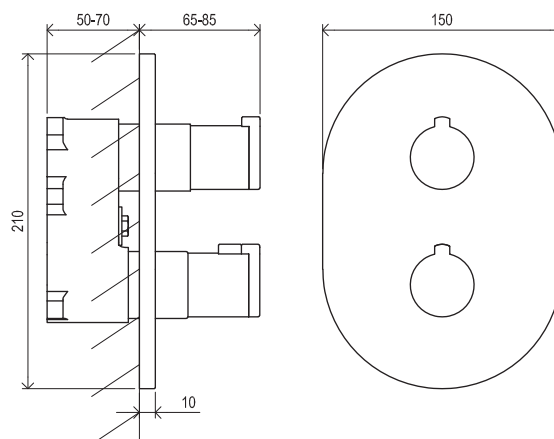
Chrome



Obj. číslo	Typ	Vyhotovenie	Prietok	Rozmer balenia (cm)	Hmotnosť brutto (kg)	Cena bez DPH	Cena s DPH
X070094	CR 063.00 Termostatická vaňová/sprchová podomietková batéria s prepínačom	chróm	20/20	29x18x17	2,5	193,33	232



Obj. číslo	Typ	Vyhotovenie	Prietok	Rozmer balenia (cm)	Hmotnosť brutto (kg)	Cena bez DPH	Cena s DPH
X070095	CR 064.00 Termostatická sprchová podomietková batéria bez prepínača	chróm	20	29x18x17	2,3	190,00	228



Obj. číslo	Typ	Vyhotovenie	Prietok	Rozmer balenia (cm)	Hmotnosť brutto (kg)	Cena bez DPH	Cena s DPH
X070075	CR 067.00 Termostatická podomietková batéria 3-cestná pre R-box multi	chróm	16/17/17	29x18x17	2,4	210,00	252
X070074	RB 071.50 Základné teleso pre podomiet. batérie, R-box multi	-		20x12,5x11	1,8	96,67	116

Hodnoty prietoku: CR 063 ľavý/pravý horný vývod. Hodnoty prietoku: CR 067 horný/bočný/spodný vývod. Prietok je udávaný v l/min pri tlaku 0,3 MPa. Výrobky sú štandardne dodávané do 14 dní. Ceny sú uvedené v EUR.

Classic



Súčasťou konceptu Classic



Skrytý perlátor je možné ľahko vybrať a vyčistiť



Súčasťou radu sú aj podmietskové batérie

Štíhla a elegantná

Elegantné tvary batérií Classic sú charakteristickú kombináciou štíhleho tela a výrazných rovných plôch.

Neprehliadnite

1. Stojacie batérie radu Classic majú keramickú kartušu s priemerom 25 mm, podmietskové batérie majú priemer kartuše 35 mm.
2. Batérie CL 055 a CL 011 sú s odtokovou armatúrou.
3. Batérie CL 011, CL 012 a CL 016 majú flexibilné pripojovacie hadičky 450 mm s priemerom závitú G3/8, bidetová CL 055 má 400 mm s priemerom závitú G3/8.
4. Batérie CL 011, CL 012 a CL 022 majú skrytý perlátor, ktorý nenarušuje dizajn batérie a je možné ho ľahko vybrať pomocou mince.
5. Podmietskové batérie CL 065 a CL 066 na inštaláciu s R-boxom 070.

Sprchové príslušenstvo
→ 562

Doplňky
→ 582

R-box
→ 558

Sifóny / Pilety
→ 404

Čistiace prostriedky
→ 601

5

S ROKOV
ZÁRUKA NA
BATÉRIE

SOFT MOVE

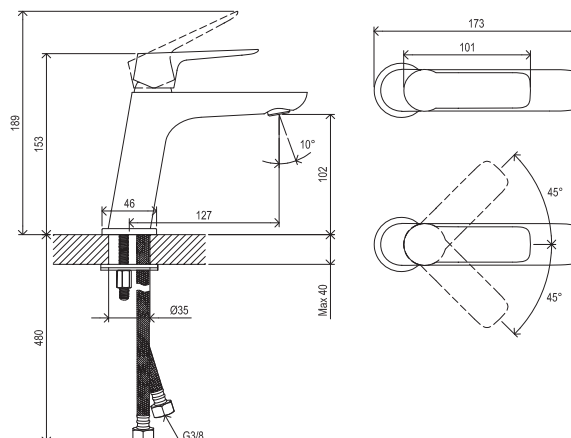
RAVAK
CLEANER
CHROME

KONCEPTY

Classic



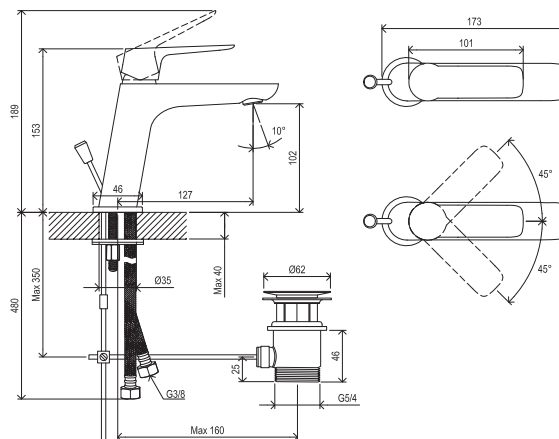
EASYCLEAN

SKRYTÝ
PERLÁTOR

Obj. číslo	Typ	Výhotovenie	Prietok	Rozmer balenia (cm)	Hmotnosť brutto (kg)	Cena bez DPH	Cena s DPH
X070080	CL 012.00 Umývadlová batéria bez odtokovej armatúry	chróm	11	28x20x7,5	1,2	73,33	88



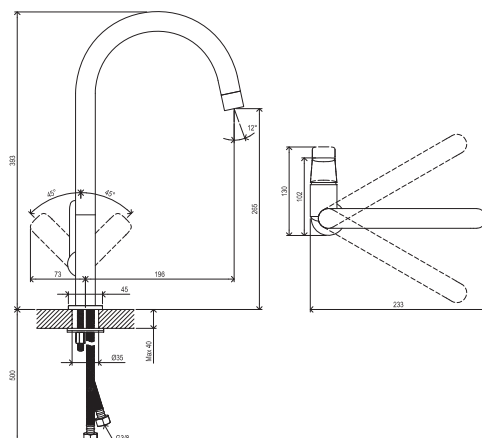
EASYCLEAN

SKRYTÝ
PERLÁTOR

Obj. číslo	Typ	Výhotovenie	Prietok	Rozmer balenia (cm)	Hmotnosť brutto (kg)	Cena bez DPH	Cena s DPH
X070081	CL 011.00 Umývadlová batéria s odtokovou armatúrou	chróm	11	28x20x7,5	1,6	90,00	108



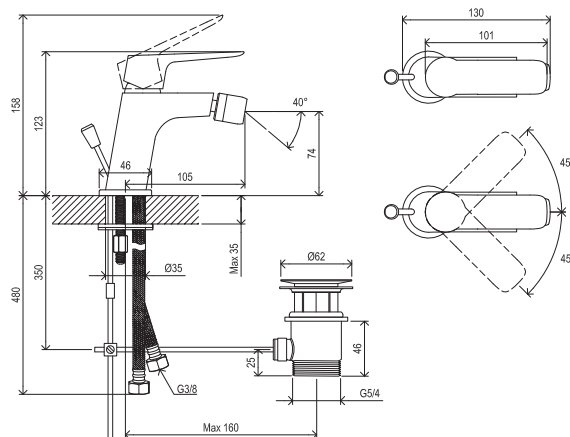
EASYCLEAN



Obj. číslo	Typ	Vyhotovenie	Prietok	Rozmer balenia (cm)	Hmotnosť brutto (kg)	Cena bez DPH	Cena s DPH
X070085	CL 016.00 Umývadlová/drezová batéria	chróm	7	46x25x7	1,8	103,33	124



EASYCLEAN



Obj. číslo	Typ	Vyhotovenie	Prietok	Rozmer balenia (cm)	Hmotnosť brutto (kg)	Cena bez DPH	Cena s DPH
X070082	CL 055.00 Bidetová batéria s odtokovou armatúrou	chróm	10	28x20x7,5	1,5	83,33	100

5

5 ROKOV
ZÁRUKA NA
BATÉRIE

SOFT MOVE

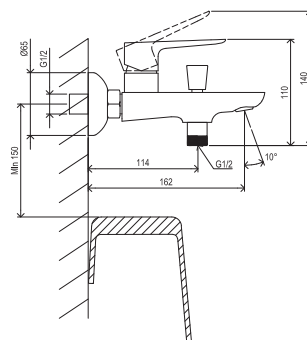
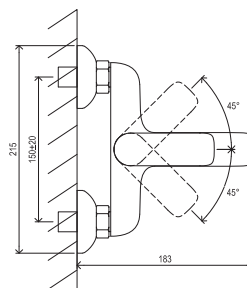
RAVAK
CLEANER
CHROME

KONCEPTY

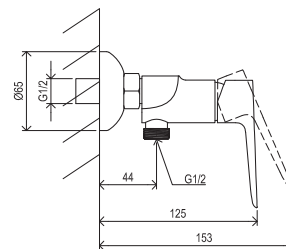
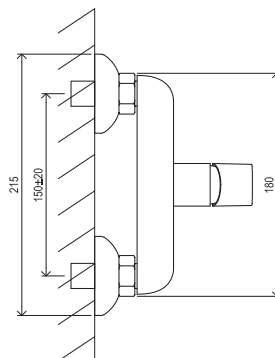
Classic



EASYCLEAN

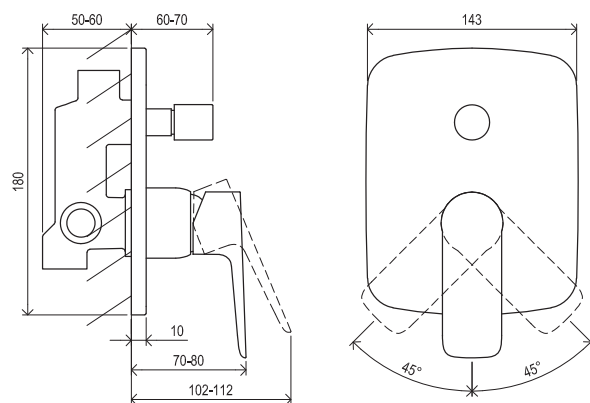
ARETÁCIA
PREPÍNAČASKRYTÝ
PERLÁTOR

Obj. číslo	Typ	Vyhotovenie	Prietok	Rozmer balenia (cm)	Hmotnosť brutto (kg)	Cena bez DPH	Cena s DPH
X070083	CL 022.00/150 Vaňová nástenná batéria	chróm	15/16	22,5x16,5x18,5	1,8	96,67	116



Obj. číslo	Typ	Vyhotovenie	Prietok	Rozmer balenia (cm)	Hmotnosť brutto (kg)	Cena bez DPH	Cena s DPH
X070084	CL 032.00/150 Sprchová nástenná batéria	chróm	17	22,5x16,5x16	1,4	80,00	96

Hodnoty prietoku: CL 022 vaňa/ručná sprcha.
Prietok je udávaný v l/min pri tlaku 0,3 MPa. Výrobky sú štandardne dodávané do 14 dní. Ceny sú uvedené v EUR.



Obj. číslo	Typ	Vyhotovenie	Prietok	Rozmer balenia (cm)	Hmotnosť brutto (kg)	Cena bez DPH	Cena s DPH
X070086	CL 061.00 Vaňová/sprchová podomietková batéria s prepínačom	chróm	22/23	21,5x18,5x10	1,7	106,67	128



5
5 ROKOV
ZÁRUKA NA
BATÉRIE



SOFT MOVE



RAVAK
CLEANER
CHROME

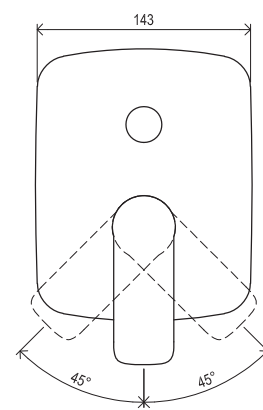
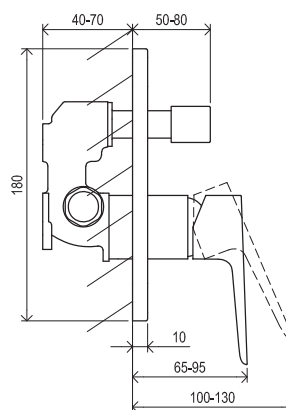


KONCEPTY

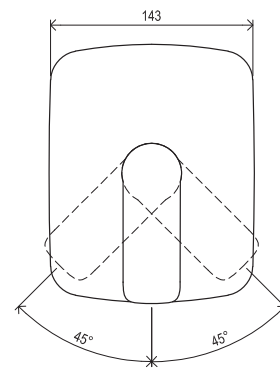
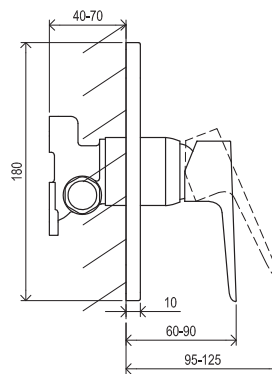
Classic



AUTOSWITCH



Obj. číslo	Typ	Vyhotovenie	Prietok	Rozmer balenia (cm)	Hmotnosť brutto (kg)	Cena bez DPH	Cena s DPH
X070088	CL 065.00 Vaňová/sprchová podomietková batéria s prepínačom pre R-box	chróm	20/20	21,5x18,5x10	1,8	103,33	124
X070052	RB 070.50 Základné teleso pre podomiet. batérie, R-box	-		16x12x12	1,2	66,67	80



Obj. číslo	Typ	Vyhotovenie	Prietok	Rozmer balenia (cm)	Hmotnosť brutto (kg)	Cena bez DPH	Cena s DPH
X070089	CL 066.00 Sprchová podomietková batéria bez prepínača pre R-box	chróm	20	21,5x18,5x10	1,5	86,67	104
X070052	RB 070.50 Základné teleso pre podomiet. batérie, R-box	-		16x12x12	1,2	66,67	80

Hodnoty prietoku: CL 065 horný/spodný vývod.
Prietok je udávaný v l/min pri tlaku 0,3 MPa. Výrobky sú štandardne dodávané do 14 dní. Ceny sú uvedené v EUR.

Vaňové do podlahy



Ideálne pre voľne stojace vane



Pevné mosadzné telo



R-box na bezchybné ukotvenie batérie do podlahy

Individuálne riešenie kúpeľne

Vysoká štíhla silueta armatúry s ramienkom vytvára v kúpeľni symfóniu krásy a úžitku s možnosťou zabudovania batérie kamkoľvek do podlahy.

Neprehliadnite

- 1.** Vaňové batérie do podlahy majú celomosadzné telo, ktoré zaisťuje dlhú a bezproblémovú funkčnosť.
- 2.** Súčasťou balenia batérie je upevňovací modul R-box na bezchybné ukotvenie batérie do podlahy. Hĺbka uloženia 55 – 75 mm vrátane obkladu, rozmery 130 × 130 mm.
- 3.** Prívod vody G 1/2" musí byť vedený podlahou, pri FM 080 a CR 080 zapojenie vody do R-boxu na kolmo k vani, pri FM 081 zapojenie vody do R-boxu aj rovnobežne.
- 4.** Podlahové batérie majú funkciu aretácie prepínača vaňa/sprcha. Prepínač sa nevypne ani pri poklese tlaku vody.
- 5.** Hadice majú funkciu EasyTwist, ktorá zabraňuje prekrúteniu hadice tým, že umožňuje voľné pretáčanie ručnej sprchy.

Vane

→ 270

Čistiace prostriedky

→ 601

5

5 ROKOV
ZÁRUKA NA
BATÉRIE

SOFT MOVE

RAVAK
CLEANER
CHROME

EASYCLEAN

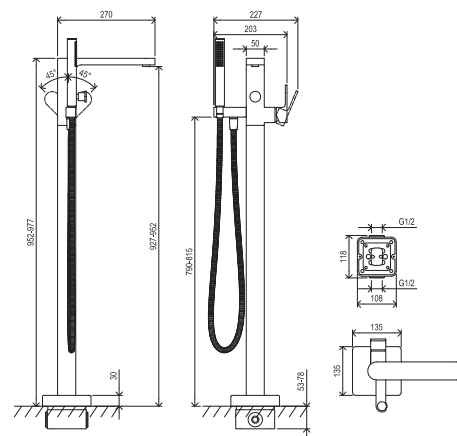
Vaňové batérie do podlahy



EASYCLEAN



EASYTWIST

ARETÁCIA
PREPINAČA

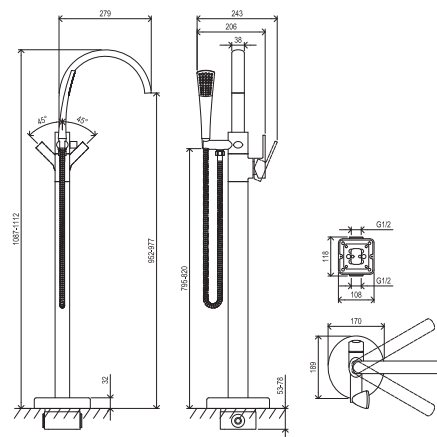
Obj. číslo	Typ	Vyhotovenie	Prietok	Rozmer balenia (cm)	Hmotnosť brutto (kg)	Cena bez DPH	Cena s DPH
X070101	CR 080.00 Vaňová batéria na podlahu Chrome so setom	chróm	19/14	103x42x23	10,0	665,83	799



EASYCLEAN



EASYTWIST

ARETÁCIA
PREPINAČA

Obj. číslo	Typ	Vyhotovenie	Prietok	Rozmer balenia (cm)	Hmotnosť brutto (kg)	Cena bez DPH	Cena s DPH
X070059	FM 080.00 Vaňová batéria do podlahy	chróm	16/12	95,5x48,5x14	9,5	619,17	743

Hodnoty prietoku: vaňa/ručná sprcha.
Prietok je udávaný v l/min pri tlaku 0,3 MPa. Výrobky sú štandardne dodávané do 14 dní. Ceny sú uvedené v EUR.

Vaňové na okraj vane



Kompletný výrobok = batéria + hadica + sprcha



Výber z troj-, štvor- a päťotvorového vyhotovenia



Súčasť uceleného konceptu Chrome

Energia z vody

Aj samotné napúšťanie vane môže byť pôžitkom. Užite si relaxačnú funkciu vody skôr, ako sa do nej ponoríte.

Neprehliadnite

- 1.** Vaňové batérie s montážou na vaňu s dostatočnou šírkou a rovnosťou horného okraja.
- 2.** Vhodné pre vane: Gentiana, NewDay, Rosa II, Rosa 95, Asymmetric, Formy 01, Formy 01 Slim, City. Batéria PU 026 vhodná pre: City/City Slim, Formy 01, Freedom W, Gentiana, 10° a Ypsilon Wall
- 3.** Batérie FL 026 a CR 025 majú keramickú kartušu s priemerom 35 mm. RS 025 a PU 026 majú keramickú kartušu 40 mm. WF 025 má keramický prepínač s priemerom 23 mm.
- 4.** Flexi pripojovacie hadičky: RS 025, CR 025 s priemerom závitú G3/8 s dĺžkou 370 mm, WF 025 a PU 026 s dĺžkou 400 mm, FL 026 s dĺžkou 450 mm.
- 5.** Hadice ručnej sprchy sú opatrené závažím pre jednoduchšie zasunutie. Dĺžka sprchovej hadice 180 cm, pri PU 026 a FL 026 v dĺžke 175 cm.

Vane

→ 270

Čistiace prostriedky

→ 601

5

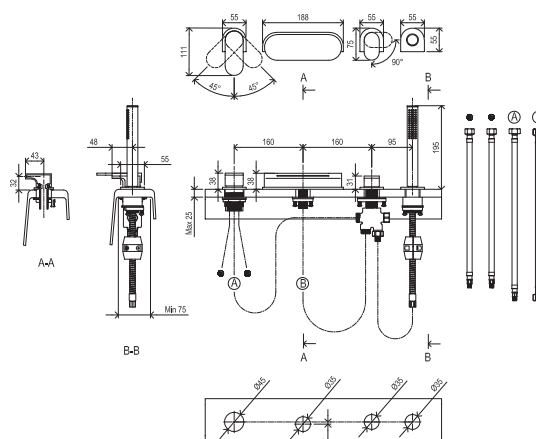
5 ROKOV
ZÁRUKA NA
BATÉRIERAVAK
CLEANER
CHROME

EASYTWIST

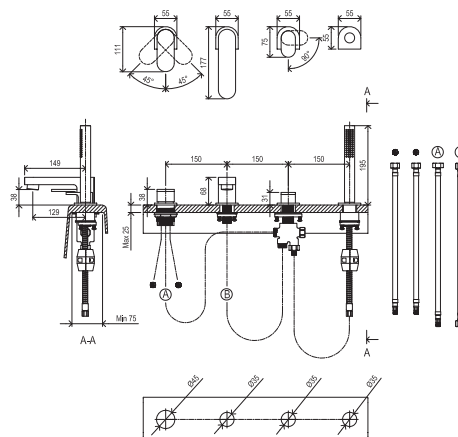


EASYCLEAN

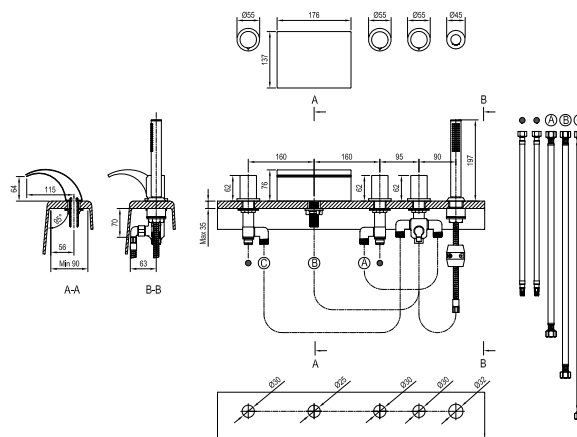
Vaňové na okraj vane



Obj. číslo	Typ	Vyhotovenie	Prietok	Rozmer balenia (cm)	Hmotnosť brutto (kg)	Cena bez DPH	Cena s DPH
X070073	CR 025.00 Vaňová batéria na okraj vane Chrome, 4-otvorová - napúšťanie vodopád	chróm	16/11	45x28x12	4,5	296,67	356



Obj. číslo	Typ	Vyhotovenie	Prietok	Rozmer balenia (cm)	Hmotnosť brutto (kg)	Cena bez DPH	Cena s DPH
X070170	CR 026.00 Vaňová batéria na okraj vane Chrome, 4-otvorová	chróm	15/11	45x28x12	4,3	283,33	340



Obj. číslo	Typ	Vyhotovenie	Prietok	Rozmer balenia (cm)	Hmotnosť brutto (kg)	Cena bez DPH	Cena s DPH
X070060	WF 025.00 Vaňová batéria na okraj vane, 5-otvorová - napúšťanie vodopád so setom	chróm	19/11	48,5x31x8,5	5,2	310,00	372

Hodnoty prietoku: vaňa/ručná sprcha.
Prietok je udávaný v l/min pri tlaku 0,3 MPa. Výrobky sú štandardne dodávané do 14 dní. Ceny sú uvedené v EUR.

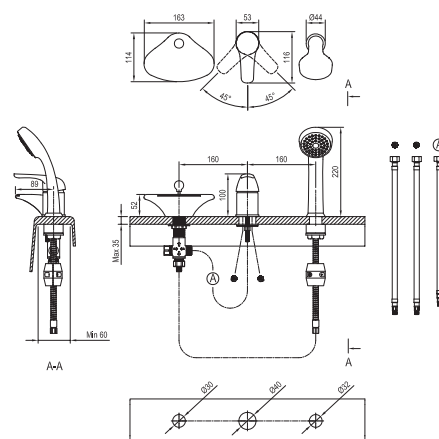


RAVAK

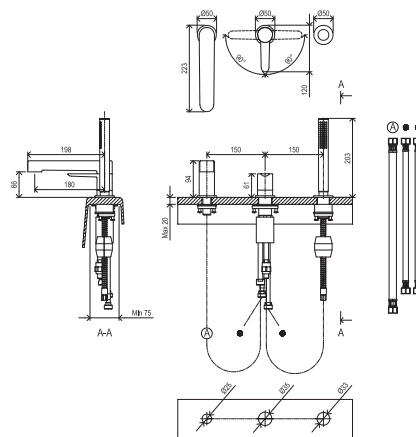




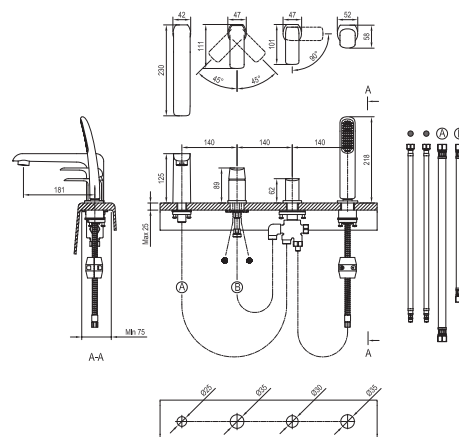
Vaňové na okraj vane



Obj. číslo	Typ	Výhotoenie	Prietok	Rozmer balenia (cm)	Hmotnosť brutto (kg)	Cena bez DPH	Cena s DPH
X07P003	RS 025.00 Vaňová batéria na okraj vane, 3-otvorová - napúšťanie vodopád so setom	chróm	19/12	48x31x7,5	3,7	213,33	256



Obj. číslo	Typ	Výhotoenie	Prietok	Rozmer balenia (cm)	Hmotnosť brutto (kg)	Cena bez DPH	Cena s DPH
X070142	PU 026.00 Vaňová batéria na okraj vane, 3-otvorová	chróm	21/9	48,5x31x7,5	4,0	243,33	292
X070186	PU 026.20 Vaňová batéria na okraj vane, 3-otvorová	čierna	21/9	48,5x31x7,5	2,2	315,83	379



Obj. číslo	Typ	Výhotoenie	Prietok	Rozmer balenia (cm)	Hmotnosť brutto (kg)	Cena bez DPH	Cena s DPH
X070120	FL 026.00 Vaňová batéria na okraj vane, 4-otvorová	chróm	18/11	48,5x31x7,5	4,8	236,67	284
X070176	FL 026.20 Vaňová batéria na okraj vane, 4-otvorová	čierna	18/11	48,5x31x7,5	4,8	310,00	372

Hodnoty prietoku: vaňa/ručná sprcha.
Prietok je udávaný v l/min pri tlaku 0,3 MPa. Výrobky sú štandardne dodávané do 14 dní. Ceny sú uvedené v EUR.

Termo a duálne systémy



Bezpečnosť vďaka funkcii CoolFeel a ochrane proti obareniu



Rukoväť zabráni nechcenej zmene teploty vody ťuknutím o páku



Komfortné riešenie na sprchovanie s ručnou aj hlavovou sprchou

Stála teplota vody

Termostatická batéria dokáže vyrovnávať výkyvy tlaku v potrubí a v teplote vody, čím zabezpečí, že zo sprchy vždy potečie voda taká teplá, akú si nastavíte. Raz ju vyskúšate a už pri nej zostanete.

Neprehliadnite

- 1.** Všetky termostatické batérie majú keramickú kartušu na reguláciu prietoku vody a termostatickú kartušu na reguláciu teploty vody.
- 2.** Batéria Termo okamžite vyrovnáva výkyvy tlaku v potrubí a v teplote vody, čím zabezpečí, že zo sprchy vždy potečie voda taká teplá, akú si nastavíte.
- 3.** Batérie Termo 300 majú ovládanie teploty naľavo, ktoré zabráňuje nadmernému ohrievaniu batérie na povrchu CoolFeel.
- 4.** Balenie sprchových stĺpov obsahuje nastaviteľné segmenty na vyrovnanie nerovnosti steny.
- 5.** Bezpečnostné tlačidlo na ovládači termostatu zabráňuje samovoľnému spusteniu teplejšej vody ako je 38 °C.

Sprchovacie kúty

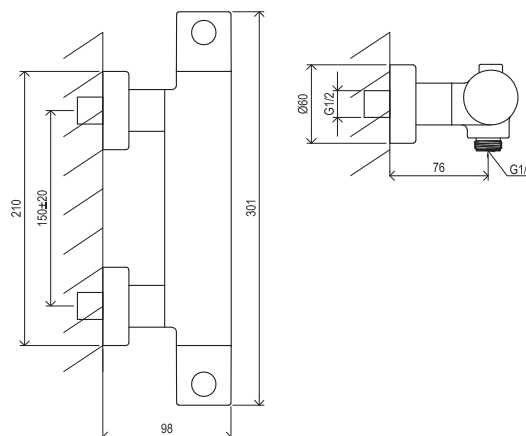
→ 16

Čistiace prostriedky

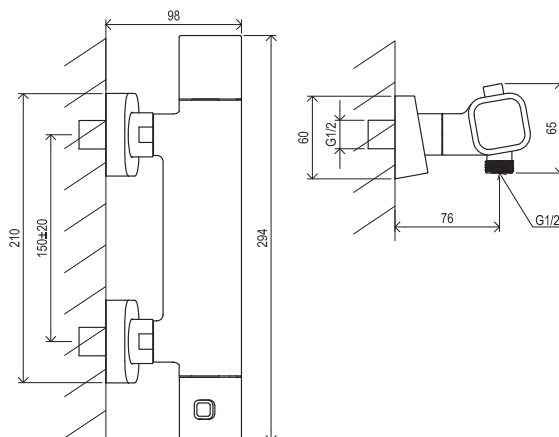
→ 601



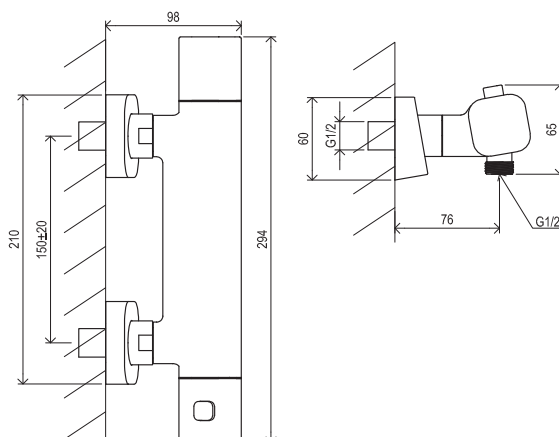
Termo a duálne systémy



Obj. číslo	Typ	Vyhotovenie	Prietok	Rozmer balenia (cm)	Hmotnosť brutto (kg)	Cena bez DPH	Cena s DPH
X070116	PU 033.00/150 Termostatická sprchová batéria	chróm	22	28x22x7,5	2,3	193,33	232
X070188	PU 033.20 Termostatická sprchová batéria	čierna	22	28x22x7,5	1,9	250,00	300

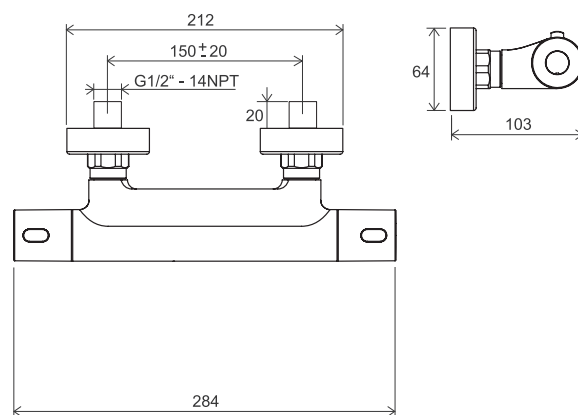


Obj. číslo	Typ	Vyhotovenie	Prietok	Rozmer balenia (cm)	Hmotnosť brutto (kg)	Cena bez DPH	Cena s DPH
X070102	TD 033.00/150 Termostatická sprchová nástenná batéria	chróm	22	34x18x6,5	2,7	190,00	228

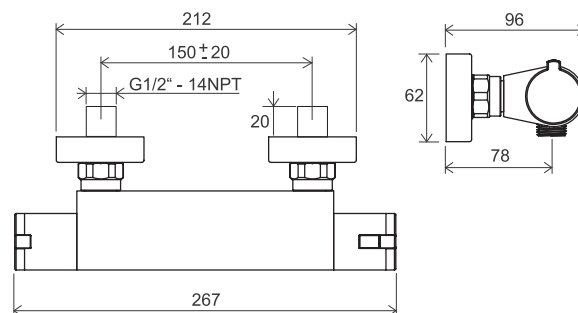


Obj. číslo	Typ	Vyhotovenie	Prietok	Rozmer balenia (cm)	Hmotnosť brutto (kg)	Cena bez DPH	Cena s DPH
X070140	TD F 033.00/150 Termostatická sprchová nástenná batéria	chróm	21	34x18x6,5	2,7	183,33	220
X070154	TD F 033.20 Termostatická sprchová nástenná batéria	čierna	21	34x18x6,5	2,7	236,67	284

Prietok je udávaný v l/min pri tlaku 0,3 MPa. Výrobky sú štandardne dodávané do 14 dní. Ceny sú uvedené v EUR.



Obj. číslo	Typ	Vyhotovenie	Prietok	Rozmer balenia (cm)	Hmotnosť brutto (kg)	Cena bez DPH	Cena s DPH
X070096	TE 033.00/150 Termostatická sprchová nástenná batéria Termo 300	chróm	24	34x18x6,5	2,0	180,00	216



Obj. číslo	Typ	Vyhotovenie	Prietok	Rozmer balenia (cm)	Hmotnosť brutto (kg)	Cena bez DPH	Cena s DPH
X070051	TE 072.00/150 Termostatická sprchová nástenná batéria Termo 200	chróm	23	28x18x7,5	1,8	150,00	180



5 ROKOV
ZÁRUKA NA
BATÉRIE

STÁLA TEPLOTA

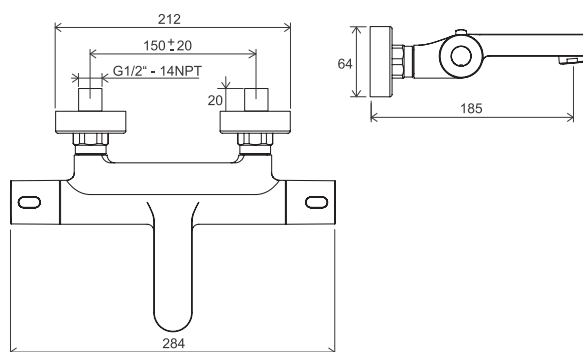
FAST
REACTION

OCHRANA
PROTI
OBARENÍU

Termo a duálne systémy



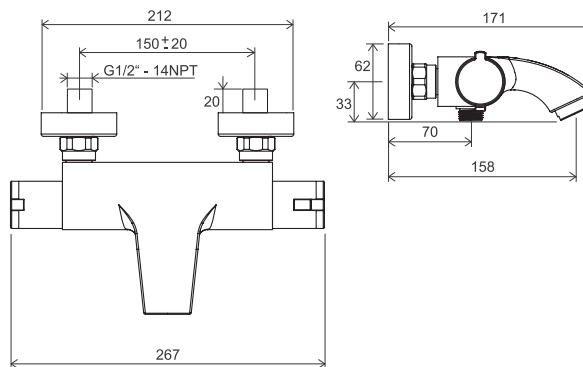
EASYSKLEAN



Obj. číslo	Typ	Vyhotovenie	Prietok	Rozmer balenia (cm)	Hmotnosť brutto (kg)	Cena bez DPH	Cena s DPH
X070097	TE 023.00/150 Termostatická vaňová nástenná batéria Termo 300	chróm	21/22	33,5x24,5x7,5	2,6	220,00	264

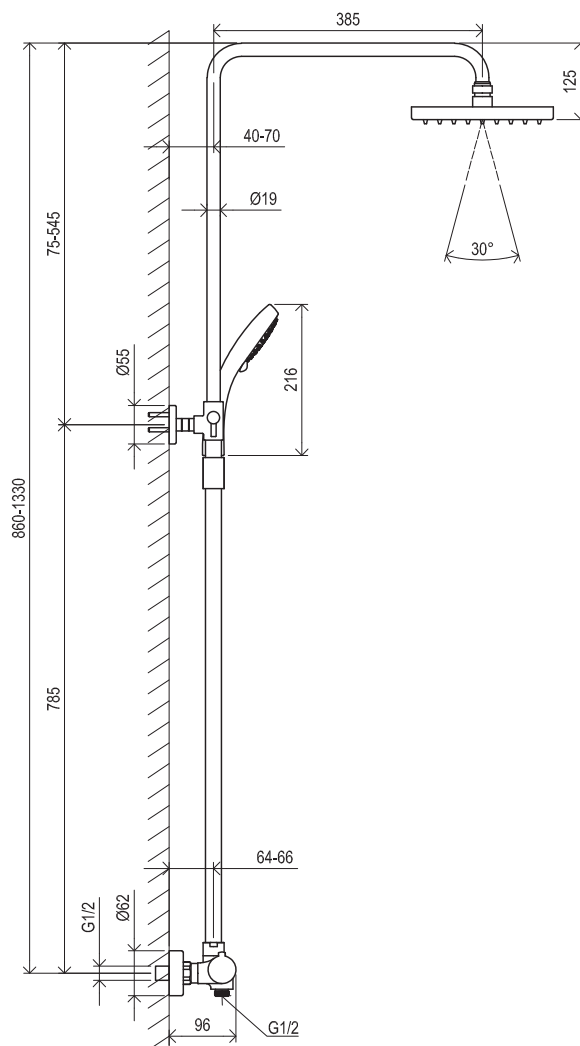


EASYSKLEAN



Obj. číslo	Typ	Vyhotovenie	Prietok	Rozmer balenia (cm)	Hmotnosť brutto (kg)	Cena bez DPH	Cena s DPH
X070046	TE 082.00/150 Termostatická vaňová nástenná batéria Termo 200	chróm	21/26	28,5x18x7,5	2,4	200,00	240

Hodnoty prietoku: vaňa/ručná sprcha.
Prietok je udávaný v l/min pri tlaku 0,3 MPa. Výrobky sú štandardne dodávané do 14 dní. Ceny sú uvedené v EUR.



Obj. číslo	Typ	Vyhotovenie	Prietok	Rozmer balenia (cm)	Hmotnosť brutto (kg)	Cena bez DPH	Cena s DPH
X070058	TE 091.00 Sprchový stĺp Termo 100, s termost. batériou a sprch. setom	chróm	19/12	89x46x15	5,3	359,17	431



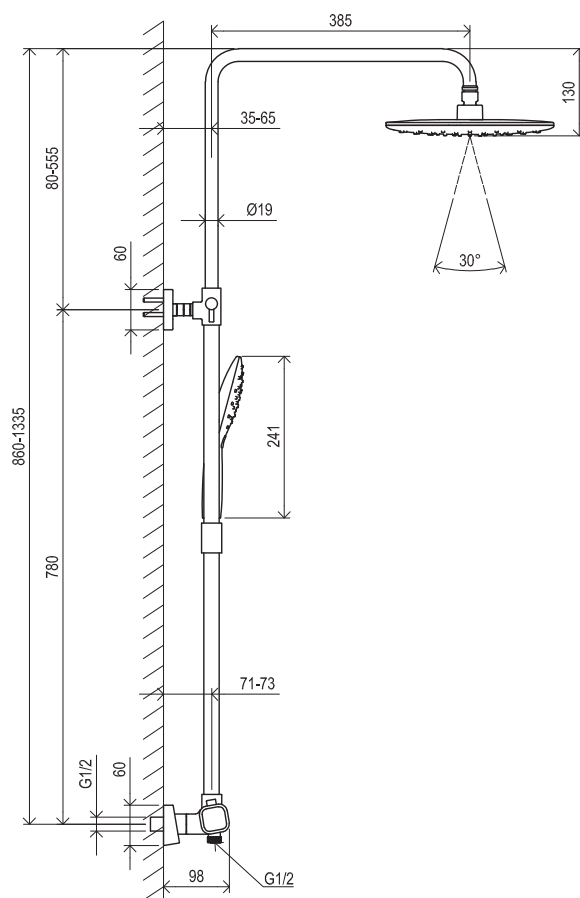
5 ROKOV
ZÁRUKA NA
BATERIE

STÁLA TEPLOTA

FAST
REACTION

OCHRANA
PROTI
OBARENIU

Termo a duálne systémy



EASYCLEAN

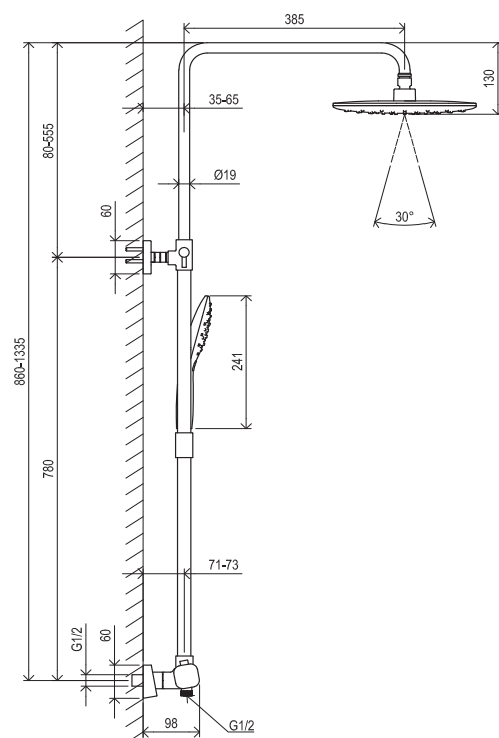
AIR

COOLFEEL

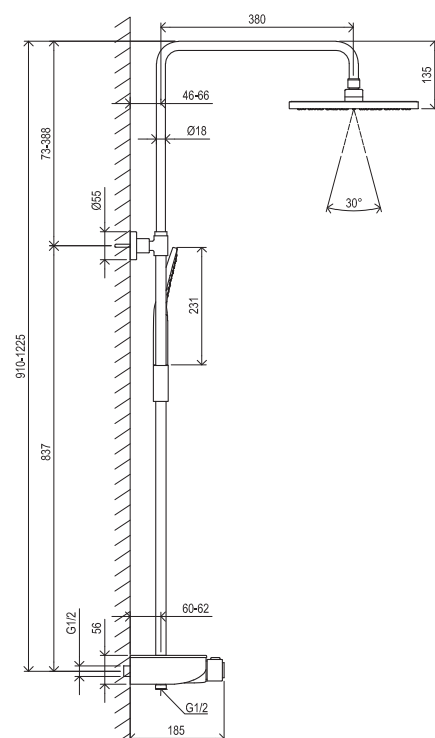
EASYTWIST

Obj. číslo	Typ	Vyhotovenie	Prietok	Rozmer balenia (cm)	Hmotnosť brutto (kg)	Cena bez DPH	Cena s DPH
X070103	TD 091.00 Sprchový stĺp s termost. bat. 10° a sprch. setom	chróm	14/11	89x46x15	6,6	372,50	447

Hodnoty prietoku: TD 091 hlavová/ručná sprcha.
Prietok je udávaný v l/min pri tlaku 0,3 MPa. Výrobky sú štandardne dodávané do 14 dní. Ceny sú uvedené v EUR.



Obj. číslo	Typ	Vyhotovenie	Prietok	Rozmer balenia (cm)	Hmotnosť brutto (kg)	Cena bez DPH	Cena s DPH
X070141	TD F 091.00 Sprchový stĺp s termost. bat. a sprch. setom	chróm	14/11	104x45x10	7,5	369,17	443
X070160	TD F 091.20 Sprchový stĺp s termost. bat. a sprch. setom	čierna	14/11	104x45x9,5	7,5	482,50	579



Obj. číslo	Typ	Vyhotovenie	Prietok	Rozmer balenia (cm)	Hmotnosť brutto (kg)	Cena bez DPH	Cena s DPH
X070161	TE 094.01 Sprchový stĺp Termo s poličkou a funkciou Stop	chróm/biela	16/8	86x37,8x11	6,5	405,83	487
X070162	TE 094.02 Sprchový stĺp Termo s poličkou a funkciou Stop	chróm/čierna	16/8	86x37,8x11	6,5	472,50	567

Hodnoty prietoku: TD F 091 hlavová/ručná sprcha. Hodnoty prietoku: TE 094 hlavová/ručná sprcha. Prietok je udávaný v l/min pri tlaku 0,3 MPa. Výrobky sú štandardne dodávané do 14 dní. Ceny sú uvedené v EUR.



5 ROKOV ZÁRUKA NA BATERIE



STÁLA TEPLOTA



FAST REACTION



OCHRANA PROTI OBARENÍU



COOLFEEL

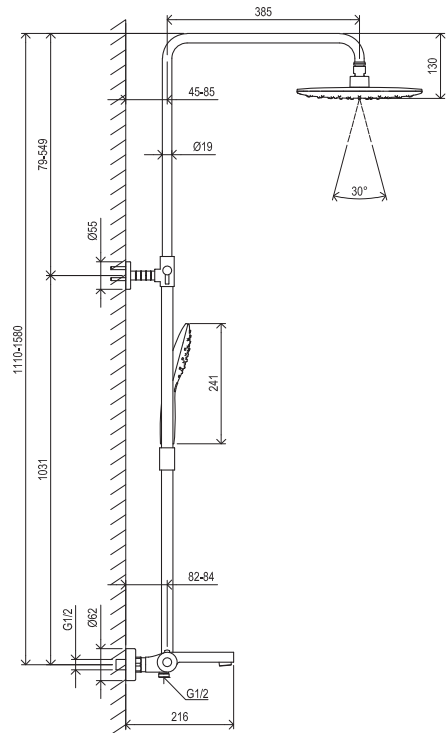


AIR

Termo a duálne systémy



EASYTWIST



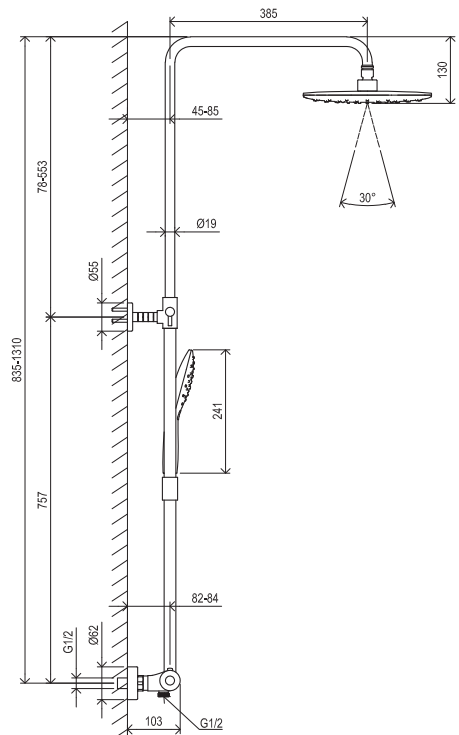
Obj. číslo	Typ	Vyhotovenie	Prietok	Rozmer balenia (cm)	Hmotnosť brutto (kg)	Cena bez DPH	Cena s DPH
X070098	TE 092.00 Sprchový stĺp vaňový Termo 300, s termost. bat. a sprch. setom	chróm/biela	17/12/10	104x45x9,5	7,4	419,17	503
X070163	TE 092.01 Sprchový stĺp vaňový Termo 300, s termost. bat. a sprch. setom	chróm	17/12/10	104x45x9,5	7,4	425,83	511



EASYSKIN



EASYTWIST

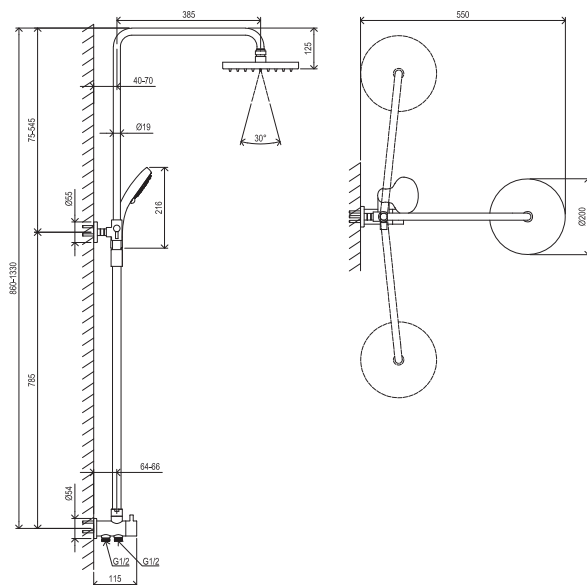


Obj. číslo	Typ	Vyhotovenie	Prietok	Rozmer balenia (cm)	Hmotnosť brutto (kg)	Cena bez DPH	Cena s DPH
X070099	TE 093.00 Sprchový stĺp Termo 300, s termost. batériou a sprch. setom	chróm/biela	14/11	104x45x9,5	5,8	372,50	447
X070164	TE 093.01 Sprchový stĺp Termo 300, s termost. batériou a sprch. setom	chróm	14/11	104x45x9,5	5,8	379,17	455

Hodnoty prietoku: TE 092 vaňa/hlavová/ručná sprcha. Hodnoty prietoku: TE 093 hlavová/ručná sprcha.
Prietok je udávaný v l/min pri tlaku 0,3 MPa. Výrobky sú štandardne dodávané do 14 dní. Ceny sú uvedené v EUR.



EASYCLEAN



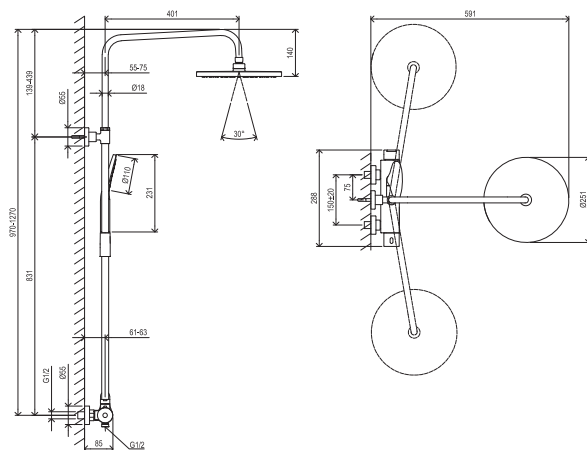
Obj. číslo	Typ	Vyhotovenie	Prietok	Rozmer balenia (cm)	Hmotnosť brutto (kg)	Cena bez DPH	Cena s DPH
X07P232	DS 090.00 Sprchový stĺp posuvný so spr. setom, bez batérie	chróm	14/10,5	89x46x15	4,4	216,67	260



COOLFEEL



AIR



Obj. číslo	Typ	Vyhotovenie	Prietok	Rozmer balenia (cm)	Hmotnosť brutto (kg)	Cena bez DPH	Cena s DPH
X07P643	DS 091.00 Sprchový stĺp posuvný s batériou a spr. setom	chróm	14/8	87x35x9	5,6	283,33	340

Hodnoty prietoku: DS 091.00 hlavová/ručná sprcha. Hodnoty prietoku: DS 090 hlavová/ručná sprcha
Prietok je udávaný v l/min pri tlaku 0,3 MPa. Výrobky sú štandardne dodávané do 14 dní. Ceny sú uvedené v EUR.

5

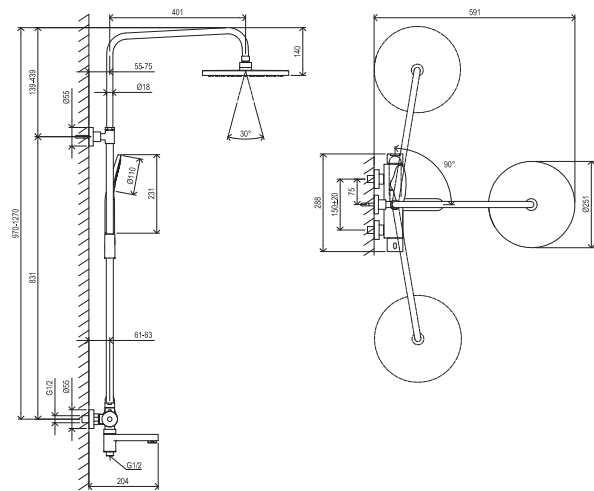
5 ROKOV
ZÁRUKA NA
BATÉRIE

EASYTWIST



EASYCLEAN

Termo a duálne systémy



EASYCLEAN



COOLFEEL



AIR

Obj. číslo	Typ	Vyhotovenie	Prietok	Rozmer balenia (cm)	Hmotnosť brutto (kg)	Cena bez DPH	Cena s DPH
X07P642	DS 092.00 Sprchový stĺp posuvný s batériou, výtokovým ramienkom a spr. setom	chróm	18/14/8	87x35x9	6,3	332,50	399

Hodnoty prietoku: DS 092.00 výtok/hlavová/ručná sprcha.
Prietok je udávaný v l/min pri tlaku 0,3 MPa. Výrobky sú štandardne dodávané do 14 dní. Ceny sú uvedené v EUR.

Bidetové sprchy



Jednoduchá montáž umývadlovej batérie so sprchou



Riešenie pre toalety bez umývadla



KONCEPTY

Súčasť uceleného konceptu Chrome

Ideálne riešenie

Batéria s bidetovou sprchou je vhodná pre všetky priestory, kam sa nezmesť klasický bidet.

Neprehliadnite

- 1.** Nástenný ventil s bidetovou sprchou je vhodný pre toalety, kam sa nezmesť umývadlo. Ideálny v kombinácii s podomietkovou batériou so spätným ventilom.
- 2.** Batéria CR 112 a BM 040 majú keramickú kartušu s priemerom 35 mm.
- 3.** Nástenný ventil s ručnou bidetovou sprchou je určený najmä pre toalety bez malého umývadla a kombinuje sa s podomietkovou batériou, hadica 120 cm.
- 4.** Súčasťou CR 112 a BM 011 je sprchová hadica s dĺžkou 150 cm. BM 040 má sprchovú hadicu s dĺžkou 120 cm.
- 5.** Batéria CR 112 má nastaviteľný perlátor, ktorý umožňuje nastaviť smer prúdu vody tak, ako je potrebné.

WC

→ 460

Doplňky

→ 582

Čistiace prostriedky

→ 601

5

S ROKOV
ZÁRUKA NA
BATÉRIE

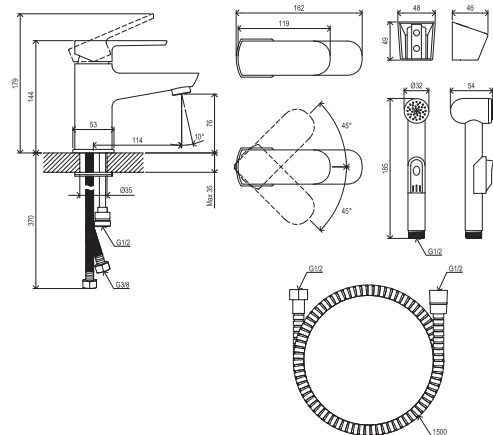
EASYCLEAN

RAVAK
CLEANER
CHROME

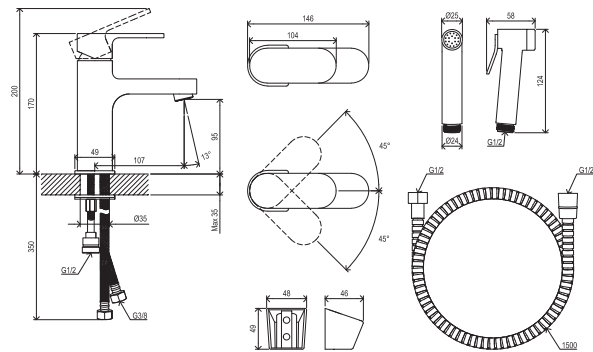
CuZn

KOVOVÉ
VYHOTOVENIE

Bidetové spršky



Obj. číslo	Typ	Provedení	Průtok	Rozměr balení šxvxh (cm)	Hmotnost (kg)	Cena bez DPH	Cena s DPH
X070165	BM 011.01 Umývadlová batéria s bidetovou sprškou	chróm	11/5	28x18x10,5	2,5	166,67	200



Obj. číslo	Typ	Provedení	Průtok	Rozměr balení šxvxh (cm)	Hmotnost (kg)	Cena bez DPH	Cena s DPH
X070167	CR 112.01 Umývadlová batéria s bidet. sprškou, bez odtokovej armatúry	chróm	7/6	32x20x10	2,5	190,00	228

Hodnoty prietoku: umývadlo/ručná sprcha.
Prietok je udávaný v l/min pri tlaku 0,3 MPa. Výrobky sú štandardne dodávané do 14 dní. Ceny sú uvedené v EUR.



5

5 ROKOV
ZÁRUKA NA
BATÉRIE

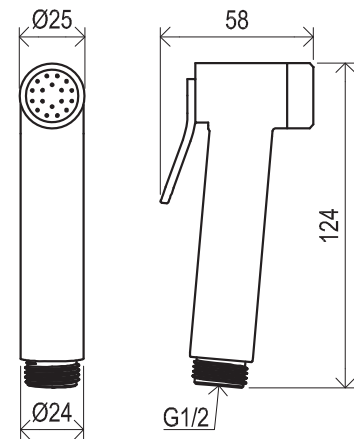
EASYCLEAN

RAVAK
CLEANER
CHROME

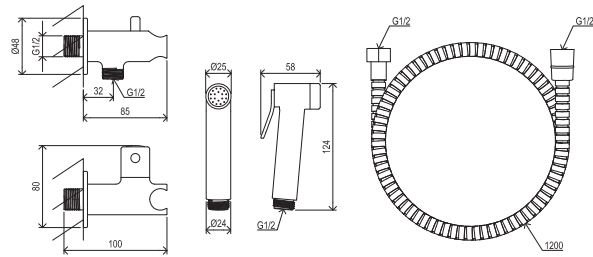
CuZn

KOVOVÉ
VYHOTOVENIE

Bidetové spršky



Obj. číslo	Typ	Vyhotovenie	Prietok	Rozmer balenia (cm)	Hmotnosť brutto (kg)	Cena bez DPH	Cena s DPH
X07P641	963.00 Bidetová sprška	chróm	5	6,4x6,4x13,1	0,2	26,67	32



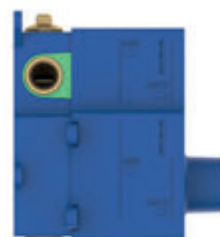
Obj. číslo	Typ	Provedení	Průtok	Rozměr balení šxvxh (cm)	Hmotnost (kg)	Cena bez DPH	Cena s DPH
X070166	BM 040.01 Nástenný ventil s ručnou bidetovou sprškou	chróm	5	28x18x7,5	0,9	83,33	100

Hodnoty prietoku: umývadlo/ručná sprcha.
Prietok je udávaný v l/min pri tlaku 0,3 MPa. Výrobky sú štandardne dodávané do 14 dní. Ceny sú uvedené v EUR.

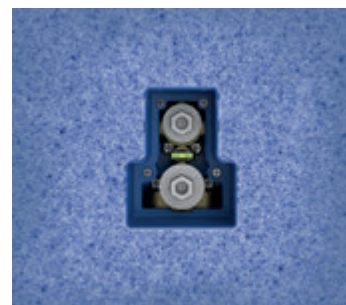
R-box



Integrované vodováhy pre zjednodušenie montáže



Veľká flexibilita uloženia až 37 mm



Hydroizolačný golier súčasťou výrobku

Základné teleso pre podomietkové batérie

Optimálne riešenie pre jednoduchú a presnú montáž podomietkových batérií s rozvodom vody na jedno, dve alebo až tri miesta.

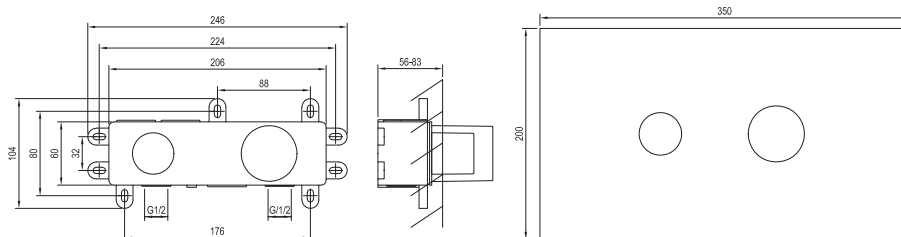
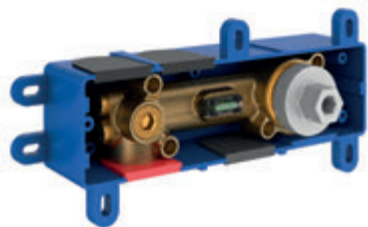
Neprehliadnite

1. Každá podomietková batéria má na konci svojho produktového označenia názov príslušného R-boxu, takže sa nemôžete pri jeho výbere pomýliť.
2. Na základné teleso R-box poskytujeme záruku 10 rokov.
3. Vrchná pohľadová časť batérie sa osadzuje až po kompletnom dokončení kúpeľne.

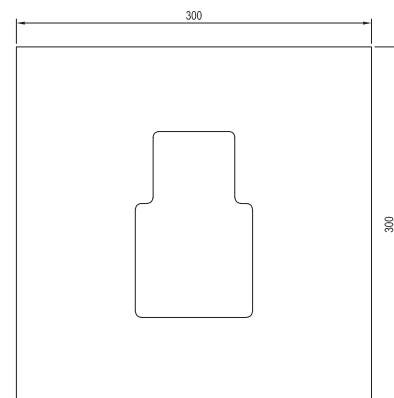
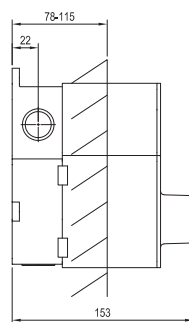
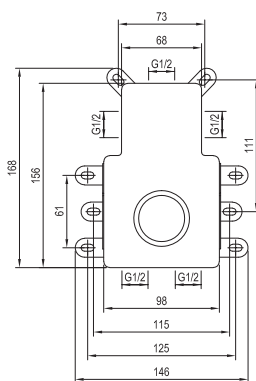
Sprchovacie kúty → 16

Vane → 270

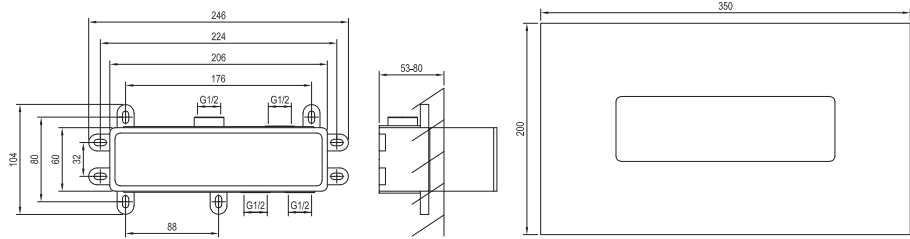
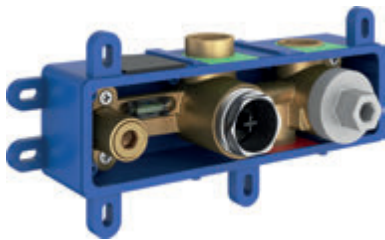
Čistiace prostriedky → 601



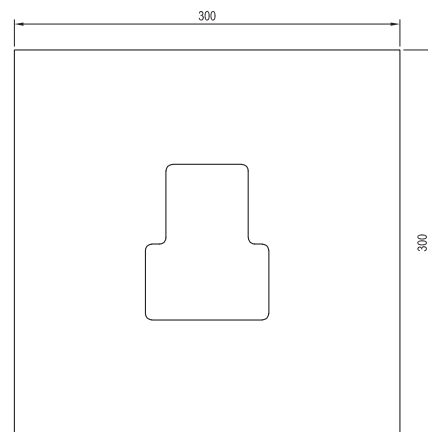
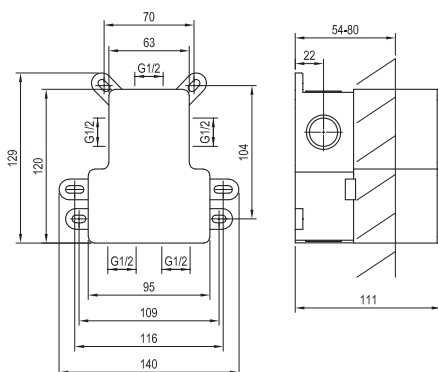
Obj. číslo	Typ	Vyhotovenie	Prietok	Rozmer balenia (cm)	Hmotnosť brutto (kg)	Cena bez DPH	Cena s DPH
X070231	RB 07B.50 Základné teleso pre umývadlové podomiet. batérie, R-box Basin	-		25,7x11x11,5	1,2	156,67	188
X070198	ES 019.00CR.O1.RB07B Umývadlová podomietková bat. pre R-box	Chrome	5	32x22,5x8	0,9	156,67	188
X070241	ES 019.10WV.O1.RB07B Umývadlová podomietková bat. pre R-box	White Velvet	5	32x22,5x8	0,9	203,33	244
X070278	ES 019.20BLM.O1.RB07B Umývadlová podomietková bat. pre R-box	Black Mat	5	32x22,5x8	0,9	216,67	260
X070315	ES 019.20GB.O1.RB07B Umývadlová podomietková bat. pre R-box	Graphite Brushed	5	32x22,5x8	0,9	236,67	284
X070352	ES 019.60RGB.O1.RB07B Umývadlová podomietková bat. pre R-box	Rose Gold Brushed	5	32x22,5x8	0,9	250,00	300
X070212	EL 019.00CR.O1.RB07B Umývadlová podom. bat. pre R-box	Chrome	5	32x22,5x8	1,7	230,00	276
X070255	EL 019.10WV.O1.RB07B Umývadlová podom. bat. pre R-box	White Velvet	5	32x22,5x8	1,7	300,00	360
X070292	EL 019.20BLM.O1.RB07B Umývadlová podom. bat. pre R-box	Black Mat	5	32x22,5x8	1,7	315,83	379
X070329	EL 019.20GB.O1.RB07B Umývadlová podom. bat. pre R-box	Graphite Brushed	5	32x22,5x8	1,7	345,83	415
X070366	EL 019.60RGB.O1.RB07B Umývadlová podom. bat. pre R-box	Rose Gold Brushed	5	32x22,5x8	1,7	369,17	443



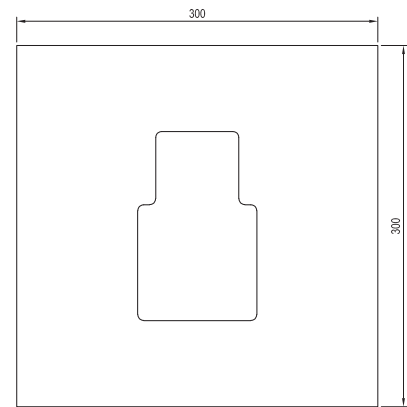
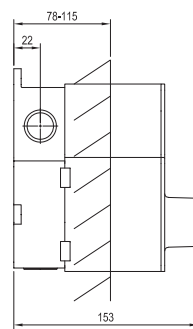
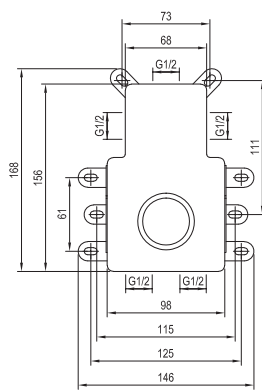
Obj. číslo	Typ	Vyhotovenie	Prietok	Rozmer balenia (cm)	Hmotnosť brutto (kg)	Cena bez DPH	Cena s DPH
X070232	RB 07C.50 Základné teleso pre termostatické podomiet. batérie, R-box Termo	-		15,7x17x15,7	2,7	335,83	403
X070206	ES 063.00CR.O2.RB07C Termo podom. bat. 2-cestná pre R-box	Chrome	22/22	26x15x7,5	1,0	236,67	284
X070249	ES 063.10WV.O2.RB07C Termo podom bat. 2-cestná pre R-box	White Velvet	22/22	26x15x7,5	1,0	306,67	368
X070286	ES 063.20BLM.O2.RB07C Termo podom. bat. 2-cestná pre R-box	Black Mat	22/22	26x15x7,5	1,0	325,83	391
X070323	ES 063.20GB.O2.RB07C Termo podom. bat. 2-cestná pre R-box	Graphite Brushed	22/22	26x15x7,5	1,0	355,83	427
X070360	ES 063.60RGB.O2.RB07C Termo podom. bat. 2-cestná pre R-box	Rose Gold Brushed	22/22	26x15x7,5	1,0	379,17	455
X070209	ES 067.00CR.O3.RB07C Termo podom. bat. 3-cestná pre R-box	Chrome	22/22/22	26x15x7,5	1,0	236,67	284
X070252	ES 067.10WV.O3.RB07C Termo podom. bat. 3-cestná pre R-box	White Velvet	22/22/22	26x15x7,5	1,0	306,67	368
X070289	ES 067.20BLM.O3.RB07C Termo podom. bat. 3-cestná pre R-box	Black Mat	22/22/22	26x15x7,5	1,0	325,83	391
X070326	ES 067.20GB.O3.RB07C Termo podom. bat. 3-cestná pre R-box	Graphite Brushed	22/22/22	26x15x7,5	1,0	355,83	427
X070363	ES 067.60RGB.O3.RB07C Termo podom. bat. 3-cestná pre R-box	Rose Gold Brushed	22/22/22	26x15x7,5	1,0	379,17	455



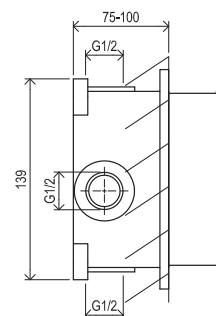
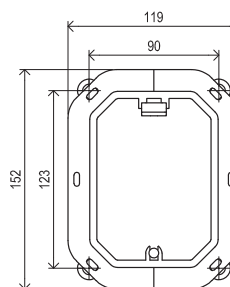
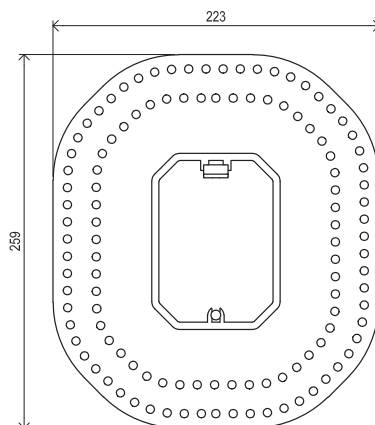
Obj. číslo	Typ	Vyhotovenie	Prietok	Rozmer balenia (cm)	Hmotnosť brutto (kg)	Cena bez DPH	Cena s DPH
X070233	RB 07D.50 Základné teleso pre podomiet. batérie, R-box Horizontal	-		25,7x11x11,5	1,9	210,00	252
X070207	ES 065.00CR.O2.RB07D.+S Podomietková bat. 2-cestná pre R-box + set	Chrome	10/16	32x22,5x8	1,7	300,00	360
X070250	ES 065.10WV.O2.RB07D.+S Podomietková bat. 2-cestná pre R-box + set	White Velvet	10/16	32x22,5x8	1,7	385,83	463
X070287	ES 065.20BLM.O2.RB07D.+S Podomietková bat. 2-cestná pre R-box + set	Black Mat	10/16	32x22,5x8	1,7	409,17	491
X070324	ES 065.20GB.O2.RB07D.+S Podomietková bat. 2-cestná pre R-box + set	Graphite Brushed	10/16	32x22,5x8	1,7	445,83	535
X070361	ES 065.60RGB.O2.RB07D.+S Podomietková bat. 2-cestná pre R-box + set	Rose Gold Brushed	10/16	32x22,5x8	1,7	475,83	571
X070202	ES 068.00CR.O3.RB07D.+S Podomietková bat.3-cestná pre R-box + set	Chrome	10/17/16	32x22,5x8	1,7	300,00	360
X070245	ES 068.10WV.O3.RB07D.+S Podomietková bat. 3-cestná pre R-box + set	White Velvet	10/17/16	32x22,5x8	1,7	385,83	463
X070282	ES 068.20BLM.O3.RB07D.+S Podomietková bat. 3-cestná pre R-box + set	Black Mat	10/17/16	32x22,5x8	1,7	409,17	491
X070319	ES 068.20GB.O3.RB07D.+S Podomietková bat. 3-cestná pre R-box + set	Graphite Brushed	10/17/16	32x22,5x8	1,7	445,83	535
X070356	ES 068.60RGB.O3.RB07D.+S Podomietková bat. 3c, pre R-box + set	Rose Gold Brushed	10/17/16	32x22,5x8	1,7	475,83	571
X070220	EL 065.00CR.O2.RB07D.+S Podomietková bat. 2-cestná pre R-box + set	Chrome	10/18	32x22,5x8	1,7	300,00	360
X070263	EL 065.10WV.O2.RB07D.+S Podomietková bat. 2-cestná pre R-box + set	White Velvet	10/18	32x22,5x8	1,7	385,83	463
X070300	EL 065.20BLM.O2.RB07D.+S Podomietková bat. 2-cestná pre R-box + set	Black Mat	10/18	32x22,5x8	1,7	409,17	491
X070337	EL 065.20GB.O2.RB07D.+S Podomietková bat. 2-cestná pre R-box + set	Graphite Brushed	10/18	32x22,5x8	1,7	445,83	535
X070374	EL 065.60RGB.O2.RB07D.+S Podomietková bat. 2-cestná pre R-box + set	Rose Gold Brushed	10/18	32x22,5x8	1,7	475,83	571
X070216	EL 068.00CR.O3.RB07D.+S Podomietková bat. 3-cestná pre R-box + set	Chrome	10/17/18	32x22,5x8	1,7	300,00	360
X070259	EL 068.10WV.O3.RB07D.+S Podomietková bat. 3-cestná pre R-box + set	White Velvet	10/17/18	32x22,5x8	1,7	385,83	463
X070296	EL 068.20BLM.O3.RB07D.+S Podomietková bat. 3-cestná pre R-box + set	Black Mat	10/17/18	32x22,5x8	1,7	409,17	491
X070333	EL 068.20GB.O3.RB07D.+S Podomietková bat. 3-cestná + set	Graphite Brushed	10/17/18	32x22,5x8	1,7	445,83	535
X070370	EL 068.60RGB.O3.RB07D.+S Podomietková bat. 3-cestná pre R-box + set	Rose Gold Brushed	10/17/18	32x22,5x8	1,7	475,83	571



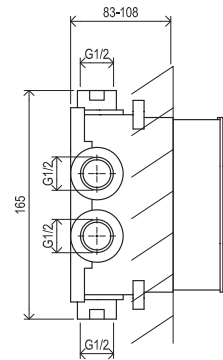
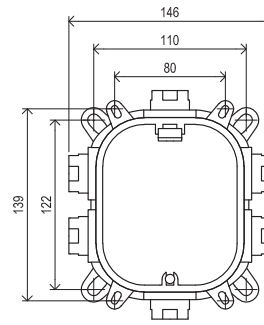
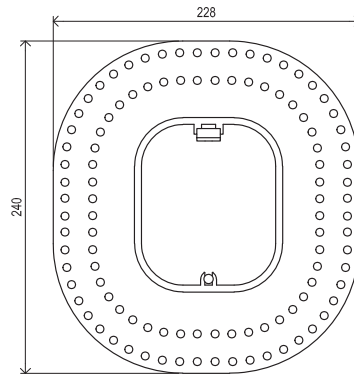
Obj. číslo	Typ	Vyhotovenie	Prietok	Rozmer balenia (cm)	Hmotnosť brutto (kg)	Cena bez DPH	Cena s DPH
X070234	RB 07E.50 Základné teleso pre podomiet. batérie, R-box Vertical O2	-		14,2x14x11,7	1,4	170,00	204
X070208	ES 065.00CR.O2.RB07E Podomietková bat. 2-cestná pre R-box	Chrome	12/12	26x15x7,5	0,8	160,00	192
X070251	ES 065.10WV.O2.RB07E Podomietková bat. 2-cestná pre R-box	White Velvet	12/12	26x15x7,5	0,8	206,67	248
X070288	ES 065.20BLM.O2.RB07E Podomietková bat. 2-cestná pre R-box	Black Mat	12/12	26x15x7,5	0,8	220,00	264
X070325	ES 065.20GB.O2.RB07E Podomietková bat. 2-cestná pre R-box	Graphite Brushed	12/12	26x15x7,5	0,8	240,00	288
X070362	ES 065.60RGB.O2.RB07E Podomietková bat. 2-cestná pre R-box	Rose Gold Brushed	12/12	26x15x7,5	0,8	256,67	308
X070221	EL 065.00CR.O2.RB07E Podomietková bat. 2-cestná pre R-box	Chrome	12/12	26x15x8	0,9	160,00	192
X070264	EL 065.10WV.O2.RB07E Podomietková. bat. 2-cestná pre R-box	White Velvet	12/12	26x15x8	0,9	206,67	248
X070301	EL 065.20BLM.O2.RB07E Podomietková bat. 2-cestná pre R-box	Black Mat	12/12	26x15x8	0,9	220,00	264
X070338	EL 065.20GB.O2.RB07E Podomietková bat. 2-cestná pre R-box	Graphite Brushed	12/12	26x15x8	0,9	240,00	288
X070375	EL 065.60RGB.O2.RB07E Podomietková bat. 2-cestná pre R-box	Rose Gold Brushed	12/12	26x15x8	0,9	256,67	308



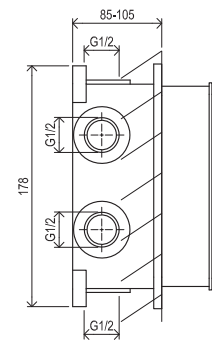
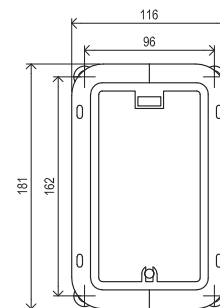
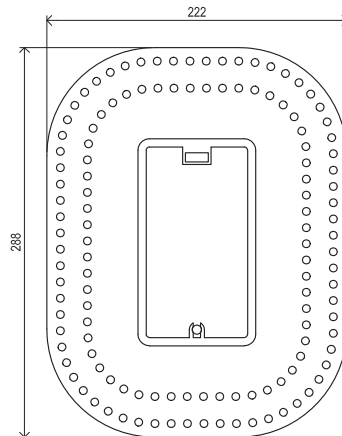
Obj. číslo	Typ	Vyhotovenie	Prietok	Rozmer balenia (cm)	Hmotnosť brutto (kg)	Cena bez DPH	Cena s DPH
X070235	RB 07F.50 Základné teleso pre podomiet. batérie, R-box Vertical O2/O3	-	-	15,7x17x15,7	2,8	280,00	336
X070203	ES 068.00CR.O3.RB07F Podomietková bat. 3-cestná pre R-box	Chrome	22/22/22	26x15x7,5	1,0	220,00	264
X070246	ES 068.10WV.O3.RB07F Podomietková bat. 3-cestná pre R-box	White Velvet	22/22/22	26x15x7,5	1,0	286,67	344
X070283	ES 068.20BLM.O3.RB07F Podomietková bat. 3-cestná pre R-box	Black Mat	22/22/22	26x15x7,5	1,0	306,67	368
X070320	ES 068.20GB.O3.RB07F Podomietková bat. 3-cestná pre R-box	Graphite Brushed	22/22/22	26x15x7,5	1,0	332,50	399
X070357	ES 068.60RGB.O3.RB07F Podomietková bat. 3-cestná pre R-box	Rose Gold Brushed	22/22/22	26x15x7,5	1,0	352,50	423
X070217	EL 068.00CR.O3.RB07F Podomietková bat. 3-cestná pre R-box	Chrome	22/22/22	26x15x7,5	1,1	216,67	260
X070260	EL 068.10WV.O3.RB07F Podomietková bat. 3-cestná pre R-box	White Velvet	22/22/22	26x15x7,5	1,1	280,00	336
X070297	EL 068.20BLM.O3.RB07F Podomietková bat. 3-cestná pre R-box	Black Mat	22/22/22	26x15x7,5	1,1	296,67	356
X070334	EL 068.20GB.O3.RB07F Podomietková bat. 3-cestná pre R-box	Graphite Brushed	22/22/22	26x15x7,5	1,1	322,50	387
X070371	EL 068.60RGB.O3.RB07F Podomietková bat. 3-cestná pre R-box	Rose Gold Brushed	22/22/22	26x15x7,5	1,1	342,50	411



Obj. číslo	Typ	Vyhotovenie	Prietok	Rozmer balenia (cm)	Hmotnosť brutto (kg)	Cena bez DPH	Cena s DPH
X070052	RB 070.50 Základné teleso pre podomiet. batérie, R-box	-		16x12x12	1,2	66,67	80
X070136	TD F 065.00 Vaňová/sprchová podomietková batéria s prepínačom pre R-box	chróm	21/21	21,5x18,5x10	1,9	123,33	148
X070158	TD F 065.20 Vaňová/sprchová podomietková batéria s prepínačom pro R-box	čierna	21/21	21,5x18,5x10	1,9	173,33	208
X070137	TD F 066.00 Sprchová podomietková batéria bez prepínača pre R-box	chróm	22	21,5x18,5x10	1,6	103,33	124
X070159	TD F 066.20 Sprchová podomietková batéria bez prepínača pro R-box	čierna	22	21,5x18,5x10	1,6	136,67	164
X070070	TD 065.00 Vaňová/sprchová podomietková batéria s prepínačom pre R-box	chróm	21/21	21,5x18,5x10	1,9	126,67	152
X070071	TD 066.00 Sprchová podomietková batéria bez prepínača pre R-box	chróm	22	21,5x18,5x10	1,6	106,67	128
X070056	CR 065.00 Vaňová/sprchová podomietková batéria s prepínačom pre R-box	chróm	21/20	21x15,5x15	1,8	143,33	172
X070057	CR 066.00 Sprchová podomietková batéria bez prepínača pre R-box	chróm	21	21x15,5x15	1,5	116,67	140
X070088	CL 065.00 Vaňová/sprchová podomietková batéria s prepínačom pre R-box	chróm	20/20	21,5x18,5x10	1,8	103,33	124
X070089	CL 066.00 Sprchová podomietková batéria bez prepínača pre R-box	chróm	20	21,5x18,5x10	1,5	86,67	104




Obj. číslo	Typ	Vyhotovenie	Prietok	Rozmer balenia (cm)	Hmotnosť brutto (kg)	Cena bez DPH	Cena s DPH
X070139	RB 072.50 Základné teleso pre podomiet. batérie, R-box Vari	-		17,5x17,5x12,5	1,8	96,67	116
X070123	FL 065.00 Vaňová/sprchová podomietková batéria s prepínačom pre R-box Vari	chróm	25/25	21,5x18,5x10	2,0	130,00	156
X070124	FL 066.00 Sprchová podomietková batéria bez prepínača pre R-box Vari	chróm	25	21,5x18,5x10	1,6	103,33	124
























Obj. číslo	Typ	Vyhotovenie	Prietok	Rozmer balenia (cm)	Hmotnosť brutto (kg)	Cena bez DPH	Cena s DPH
X070074	RB 071.50 Základné teleso pre podomiet. batérie, R-box multi	-		20x12,5x11	1,8	96,67	116
X070075	CR 067.00 Termostatická podomietková batéria 3-cestná pre R-box multi	chróm	16/17/17	29x18x17	2,4	210,00	252

Náhradné diely

Model	Typ	Obj. číslo	Množstvo v balení	Cena bez DPH	Cena s DPH
Kartuša					
RS 025.00		Kartuša 001	X07P030	1	280,17 339
SN 011.00,SN 012.00,SN 015.00,SN 016.00, SN 022.00/100,SN 022.00/150,SN 032.00/100, SN 032.00/150,SN 041.00/100,SN 041.00/150		Kartuša 003	X07P054	1	160,33 194
CR 019.00,CR 065.00,CR 066.00		Kartuša 005	X07P147	1	247,93 300
CR 011.00,CR 012.00,CR 015.00,CR 055.00		Kartuša 006	X07P148	1	247,93 300
BM 011.00,CR 016.00,CR 022.00/150,CR 025.00, CR 032.00/150,CR 080.00,CR 112.00, FL 032.00/150,FM 016.00,FM 080.00,FM 081.00, TD 022.00/150,TD 032.00/150,TD F 022.00/150, TD F 032.00/150,TD F 022.20,TD F 032.20		Kartuša 007	X07P149	1	247,93 300
TD 011.00,TD 012.00,TD 013.00,TD 014.00, TD 015.00,TD 055.00,TD F 011.00,TD F 012.00, TD F 013.00,TD F 014.00,TD F 015.00, TD F 055.00,TD F 011.20,TD F 012.20, TD F 013.20,TD F 014.20,TD F 015.20,TD F 055.20		Kartuša 008	X07P266	1	211,57 256
CL 022.00/150,CL 032.00/150		Kartuša 012	X07P308	1	256,20 310
CL 016.00		Kartuša 013	X07P313	1	256,20 310
CL 065.00,CL 066.00		Kartuša 014	X07P400	1	247,93 300
CL 061.00,CL 062.00,TD 061.00,TD 062.00, TD 065.00,TD 066.00,TD F 061.00,TD F 062.00, TD F 065.00,TD F 066.00,TD F 061.20, TD F 062.20,TD F 065.20,TD F 066.20		Kartuša 015	X07P423	1	186,78 226
PU 014.00,PU 015.00,PU 055.00, CL 011.00, CL 012.00,CL 055.00		Kartuša 016	X07P496	1	495,00 599
PU 022.00/150,PU 026.00		Kartuša 017	X07P502	1	819,00 991
FL 013.00,FL 014.00,FL 055.00		Kartuša 018	X07P519	1	181,82 220
FL 016.00		Kartuša 019	X07P522	1	166,94 202
FL 022.00/150		Kartuša 020	X07P525	1	157,02 190
FL 026.00,FL 065.00,FL 066.00		Kartuša 021	X07P529	1	262,81 318
TD 033.00/150,TD 091.00/150,TD F 033.00/150, TD F 091.00/150,TD F 033.20,TD F 091.20, TE 023.00/150,TE 033.00/150,TE 072.00/150, TE 082.00/150,TE 091.00/150,TE 092.00/150, TE 092.01,TE 093.00/150,TE 093.01		Termostatická kartuša 001	X07P081	1	771,90 934
CR 063.00,CR 064.00,CR 067.00		Termostatická kartuša 002	X07P297	1	825,62 999
PU 033.00/150		Termostatická kartuša 003	X07P510	1	1 449,60 1 754

Náhradné diely

Model		Typ	Obj. číslo	Množstvo v balení	Cena bez DPH	Cena s DPH
Prepínače						
TD 033.00/150,TD F 033.00/150, TD F 033.20,TE 033.00/150,WF 025.00		Kartuša – kohútik 001	X07P072	pár	184,30	223
TE 032.00/150,TE 072.00/150,WF 025.00		Kartuša – kohútik 002	X07P292	pár	206,61	250
PU 033.00/150		Kartuša – kohútik 003	X07P512	pár	164,50	199
SN 022.00/100,SN 022.00/150		Prepínač 002	X07P052	1	150,41	182
CR 063.00		Prepínač 003	X07P118	1	462,81	560
TD 091.00/150,TD F 091.00/150, TD F 091.20,TE 023.00/150, TE 082.00/150,TE 091.00/150, TE 093.00/150,TE 093.01		Prepínač 005	X07P120	1	462,81	560
CL 065.00,CR 065.00,FL 065.00, TD 065.00,TD F 065.00		Prepínač 006	X07P122	1	297,52	360
CR 064.00		Prepínač 007	X07P133	1	206,61	250
FM 080.00		Prepínač 009	X07P240	1	330,58	400
RS 025.00		Prepínač 010	X07P261	1	297,52	360
CL 022.00/150,TD 022.00/150, TD F 022.00/150, FL 022.00/150		Prepínač 011	X07P271	1	225,62	273
CR 025.00,FL 026.00		Prepínač 012	X07P274	1	297,52	360
CR 080.00,FM 081.00		Prepínač 013	X07P290	1	330,58	400
WF 025.00		Prepínač 014	X07P293	1	297,52	360
DS 090.00		Prepínač 015	X07P294	1	206,61	250
CR 022.00/150		Prepínač 016	X07P424	1	256,20	310
CR 067.00		Prepínač 017	X07P425	1	195,04	236
TE 092.00/150,TE 092.01		Prepínač 018	X07P426	1	119,83	145
CL 061.00,TD 061.00,TD F 061.00		Prepínač 019	X07P427	1	180,17	218
BM 011.00		Prepínací ventil 001	X07P295	1	206,61	250
BM 040.00		Kartuša – kohútik 004	X07P296	1	206,61	250

Sprchy a príslušenstvo




AIR

EASYCLEAN

EASYTWIST


Starostlivosť na mieru

Na ošetrovanie chrómového príslušenstva sme vyvinuli špeciálny čistič RAVAK Cleaner Chrome. Jednoducho a šetrne odstráni mastnoty a zvyšky usadenín, a povrch nepoškodí.

Široký výber

V ponuke máme rovnako ako moderné, tak aj klasické tvary a všetky položky na kompletne dovybavenie sprchovacieho kúta či vane

Premyslená funkčnosť

V sortimente sprchy s funkciou Air (obohatenie vody vzduchom), s veľmi nízkou spotrebou vody, hadica s EasyTwist – s ochranným mechanizmom proti prekrúcaniu hadice či napríklad EasyClean – na jednoduché čistenie dýz sprchy od vodného kameňa.



Hlavové sprchy > 565



Výtokové ramienka > 567



Ružice > 568



Hadice > 574



Sprchové súpravy > 572



Držiaky / vývod sprch > 576



Sprchové tyče > 580

Sprchy a príslušenstvo



Ke kombinaci s barevnými provedeními baterií Espirit a Eleganta.



EasyClean zajišťuje jednoduché čištění trysky od vodního kamene.



OneHand je systém posunu držáka ruční sprchy jednou rukou.

Vysoká kvalita vyhotovenia

Kvalitné materiály a chrómovanie zaisťujú dlhú životnosť.

Neprehliadnite

- 1.** Funkcia Air umožňuje prisávanie vzduchu do sprchy. Vďaka tomu možno dosiahnuť príjemnejší pocit z dopadu vody na pokožku a zároveň jej úsporu.
- 2.** Sprchové hadice (okrem 911) majú funkciu EasyTwist, ktorá zabráňuje prekrúteniu hadice tým, že umožňuje voľné pretáčanie ručnej sprchy.
- 3.** Sprchy v rôznom vyhotovení - chrómovaná mosadz pri výrobku 957, chrómovaná oceľ či ABS plast pri výrobkoch 982 a 984.
- 4.** Ručné sprchy 956 a 958 s funkciou Select.
- 5.** Držiaky sprchy v vyhotovení pochrómovaná mosadz či ABS plast. 611 je možné otáčať o 360°.

Batérie

→ 472

Doplnky

→ 582

Odtokové žľaby

→ 262

Čistiace prostriedky

→ 601



RAVAK
CLEANER
CHROME

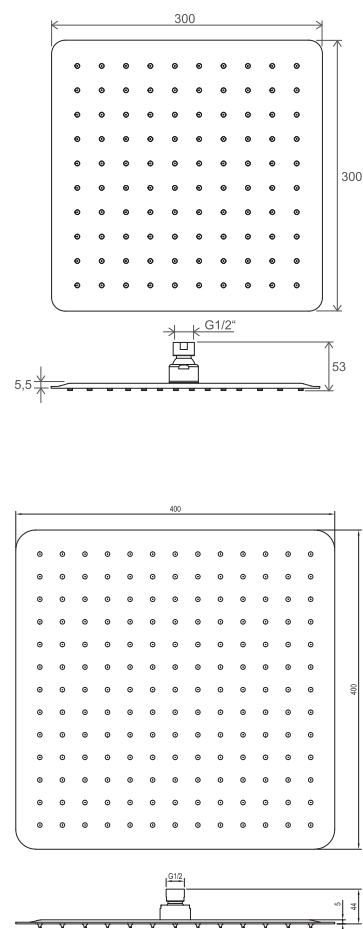
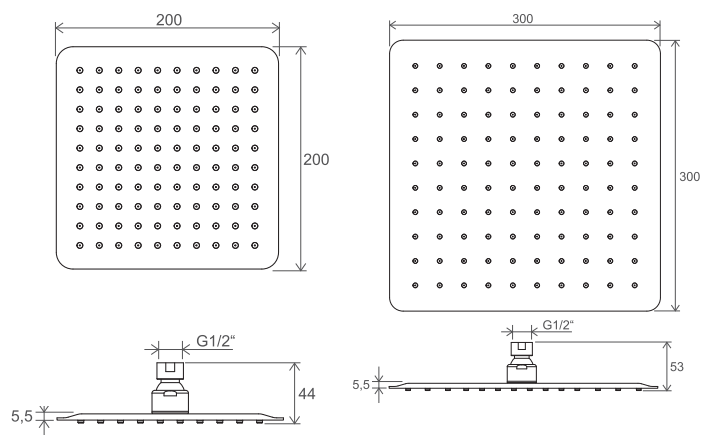


2 ROKY
ZÁRUKA

Sprchy a príslušenstvo



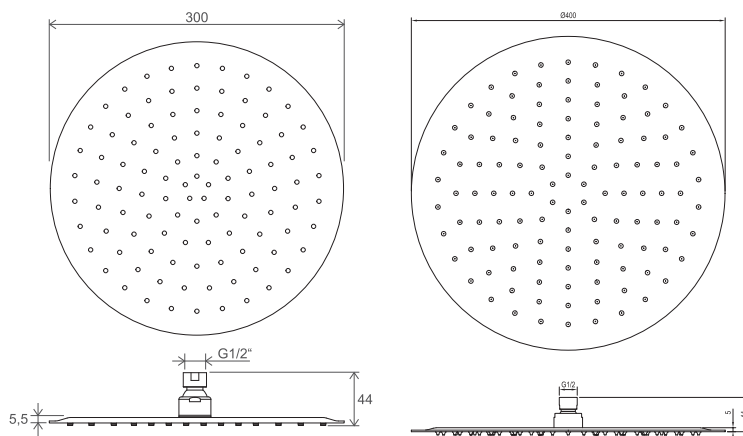
EASYSLEEN



Obj. číslo	Typ	Vyhotovenie	Prietok	Rozmer balenia (cm)	Hmotnosť brutto (kg)	Cena bez DPH	Cena s DPH
X07P016	982.00CR Hlavová sprcha štvorcová, 300 mm	chróm	11	36x35x7	2,0	133,33	160
X07P334	982.01CR Hlavová sprcha štvorcová, 200 mm	chróm	11	26x25x7	0,9	110,00	132
X07P666	982.02 Hlavová sprcha Slim štvorcová, 400 mm	chróm	10	42,5x40,6x7,3	2,9	166,67	200

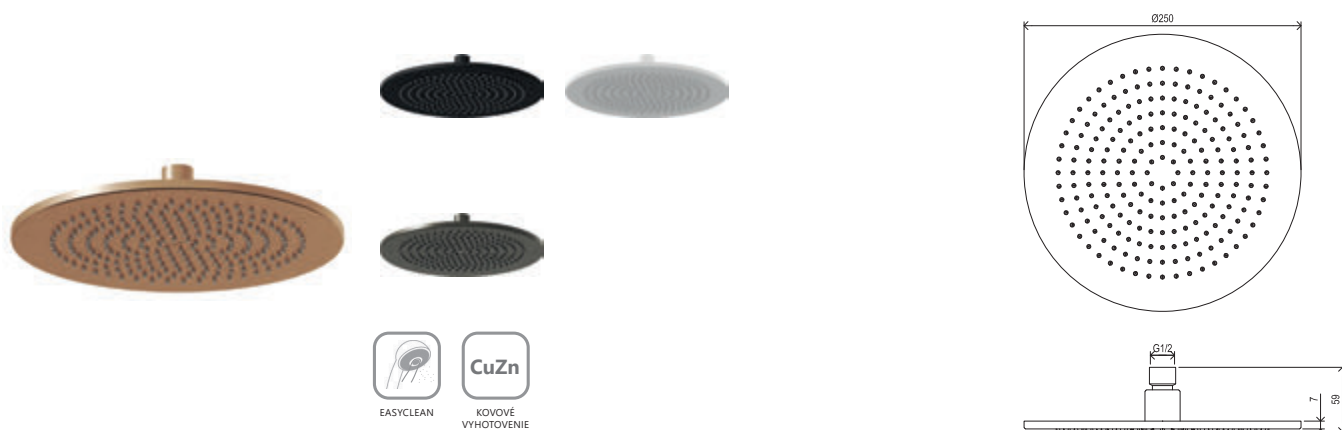


EASYSLEEN



Obj. číslo	Typ	Vyhotovenie	Prietok	Rozmer balenia (cm)	Hmotnosť brutto (kg)	Cena bez DPH	Cena s DPH
X07P336	984.00CR Hlavová sprcha okrúhla, 300 mm	chróm	11	36x35x7	1,6	130,00	156
X07P667	984.02 Hlavová sprcha Slim okrúhla, 400 mm	chróm	10	42,5x40,6x7,3	2,3	156,67	188

Prietok je udávaný v l/min pri tlaku 0,3 MPa. Výrobky sú štandardne dodávané do 14 dní. Ceny sú uvedené v EUR.



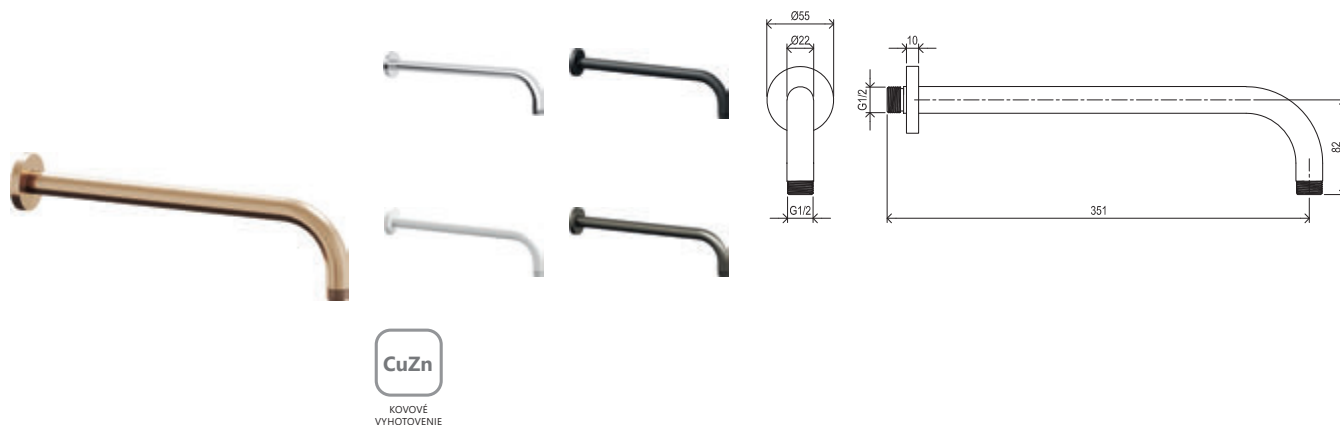
Obj. číslo	Typ	Vyhovanie	Prietok	Rozmer balenia (cm)	Hmotnosť brutto (kg)	Cena bez DPH	Cena s DPH
X07P687	980.10WV Hlavová sprcha okrúhla, mosadzná 250 mm	White Velvet	12	27x28x8	1,5	306,67	368
X07P675	980.20BLM Hlavová sprcha okrúhla, mosadzná 250 mm	Black Mat	12	27x28x8	1,5	322,50	387
X07P699	980.20GB Hlavová sprcha okrúhla, 250 mm	Graphite Brushed	12	27x28x8	1,5	335,83	403
X07P711	980.60RGB Hlavová sprcha okrúhla, 250 mm	Rose Gold Brushed	12	27x28x8	1,5	349,17	419



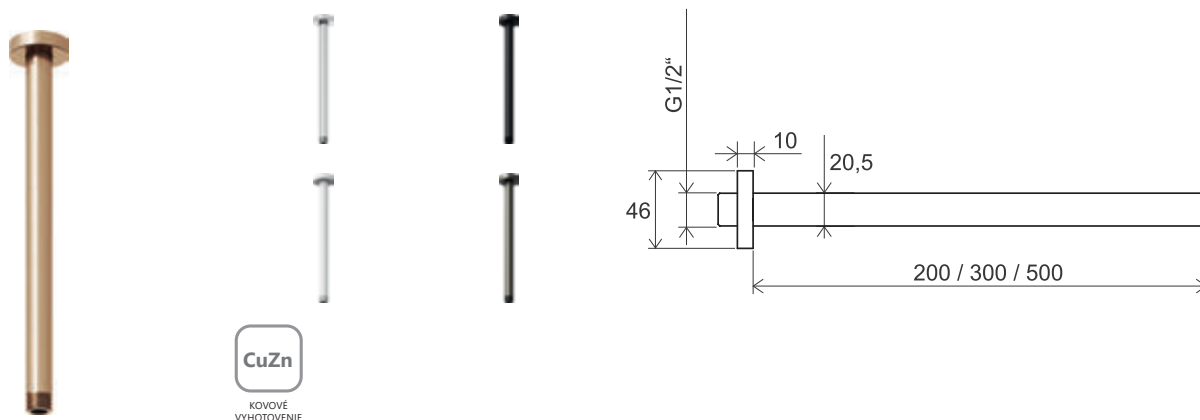
Obj. číslo	Typ	Vyhovanie	Prietok	Rozmer balenia (cm)	Hmotnosť brutto (kg)	Cena bez DPH	Cena s DPH
X07P574	983.00 Hlavová sprcha ABS štvorcová, 250 mm	chróm	17	27x26x7,5	1,0	50,00	60
X07P347	983.10 Hlavová sprcha ABS štvorcová 250 mm	chróm/biela	13	27x26x7,5	1,0	50,00	60
X07P570	983.20 Hlavová sprcha ABS štvorcová	čierna	17	27x26x7,5	1,0	56,67	68

RAVAK
CLEANER
CHROME2 ROKY
ZÁRUKA

Sprchy a príslušenstvo



Obj. číslo	Typ	Vyhotovenie	Prietok	Rozmer balenia (cm)	Hmotnosť brutto (kg)	Cena bez DPH	Cena s DPH
X07P112	702.00 Výtokové rameno bočné 30 cm pre hlavovú sprchu mosadzné	chróm		37x10x4,5	0,5	36,67	44
X07P688	702.11WV Výtokové rameno bočné 30 cm pre hlavovú sprchu mosadzné	White Velvet		37x10x4,5	0,5	36,67	44
X07P571	702.20 Výtokové rameno bočné 30 cm pre hlavovú sprchu mosadzné	čierna		37x10x4,5	0,5	40,00	48
X07P676	702.21BLM Výtokové rameno bočné 30 cm pre hlavovú sprchu mosadzné	Black Mat		37x10x4,5	0,5	40,00	48
X07P700	702.21GB Výtokové rameno bočné 30 cm pre hlavovú sprchu mosadzné	Graphite Brushed		37x10x4,5	0,5	80,00	96
X07P712	702.61RGB Výtokové rameno bočné 30 cm pre hlavovú sprchu mosadzné	Rose Gold Brushed		37x10x4,5	0,5	90,00	108



Obj. číslo	Typ	Vyhotovenie	Prietok	Rozmer balenia (cm)	Hmotnosť brutto (kg)	Cena bez DPH	Cena s DPH
X07P178	703.00 Výtokové rameno stropné 20 cm pre hlavovú sprchu	chróm		22x5x5	0,3	30,00	36
X07P179	704.00 Výtokové rameno stropné 30 cm pre hlavovú sprchu mosadzné	chróm		32x5x5	0,4	31,67	38
X07P180	705.00 Výtokové rameno stropné 50 cm pre hlavovú sprchu mosadzné	chróm		52x5x5	0,5	33,33	40
X07P689	704.11WV Výtokové rameno stropné 30 cm pre hlavovú sprchu mosadzné	White Velvet		32x5x5	0,4	26,67	32
X07P677	704.21BLM Výtokové rameno stropné 30 cm pre hlavovú sprchu mosadzné	Black Mat		32x5x5	0,4	30,00	36
X07P701	704.21GB Výtokové rameno stropné 30 cm pre hlavovú sprchu mosadzné	Graphite Brushed		32x5x5	0,4	70,00	84
X07P713	704.61RGB Výtokové rameno stropné 30 cm pre hlavovú sprchu mosadzné	Rose Gold Brushed		32x5x5	0,4	80,00	96

Prietok je udávaný v l/min pri tlaku 0,3 MPa. Výrobky sú štandardne dodávané do 14 dní. Ceny sú uvedené v EUR.

RAVAK Vodovodné batérie



Obj. číslo	Typ	Vyhotovenie	Prietok	Rozmer balenia (cm)	Hmotnosť brutto (kg)	Cena bez DPH	Cena s DPH
X07P682	951.10WV Ručná sprcha okrúhla mosadzná	White Velvet	12	24x4x5,5	0,2	80,00	96
X07P670	951.20BLM Ručná sprcha okrúhla mosadzná	Black Mat	12	24x4x5,5	0,2	83,33	100
X07P694	951.20GB Ručná sprcha okrúhla mosadzná	Graphite Brushed	12	24x4x5,5	0,2	86,67	104
X07P706	951.60RGB Ručná sprcha okrúhla mosadzná	Rose Gold Brushed	12	24x4x5,5	0,2	93,33	112



Obj. číslo	Typ	Vyhotovenie	Prietok	Rozmer balenia (cm)	Hmotnosť brutto (kg)	Cena bez DPH	Cena s DPH
X07P007	957.00 Ručná sprcha Air guľatá, 1 funkcia	chróm	15	4x4x25	0,2	25,00	30
X07P573	957.20 Ručná sprcha Air, 1 funkcia	čierna	14	4x4x25	0,2	26,67	32

Hodnoty prietoku: 958 Jet/Rain/Rain+Jet.
Prietok je udávaný v l/min pri tlaku 0,3 MPa. Výrobky sú štandardne dodávané do 14 dní. Ceny sú uvedené v EUR.

RAVAK
CLEANER
CHROME2 ROKY
ZÁRUKA

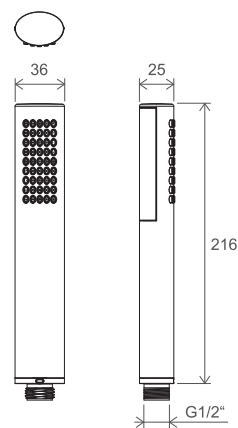
Sprchy a príslušenstvo



EASYCLEAN



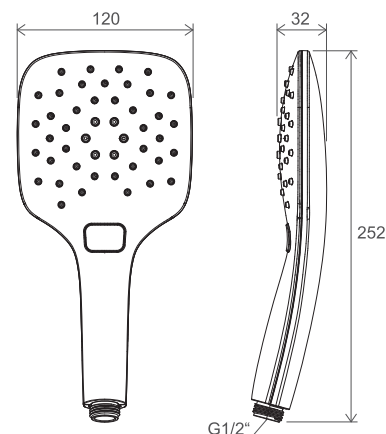
AIR



Obj. číslo	Typ	Vyhotovenie	Prietok	Rozmer balenia (cm)	Hmotnosť brutto (kg)	Cena bez DPH	Cena s DPH
X07P114	954.00 Ručná sprcha Oval mini, 1 funkcia	chróm	8	24x5x5	0,1	18,33	22



EASYCLEAN



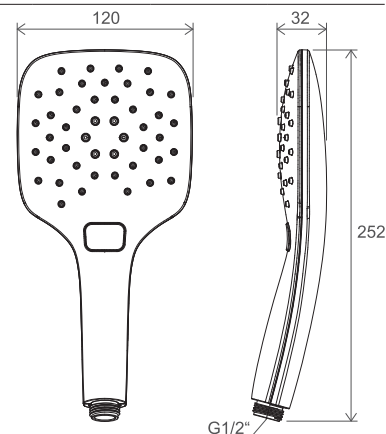
Obj. číslo	Typ	Vyhotovenie	Prietok	Rozmer balenia (cm)	Hmotnosť brutto (kg)	Cena bez DPH	Cena s DPH
X07P348	958.00 Ručná sprcha, 3 funkcie, 120 mm	chróm	6/10/13	12,5x6x26	0,3	26,67	32
X07P349	958.10 Ručná sprcha, 3 funkcie, 120 mm	chróm/biela	6/10/13	12,5x6x26	0,3	23,33	28
X07P569	958.20 Ručná sprcha, 3 funkcie, 120 mm	čierna	6/10/13	12,5x6x26	0,3	33,33	40



EASYCLEAN

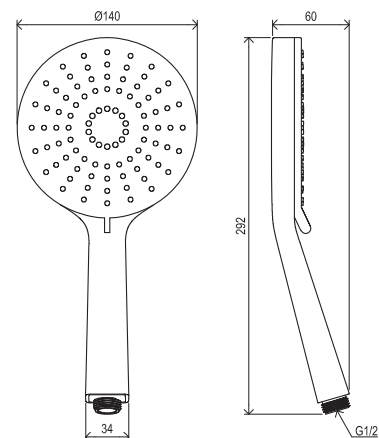


AIR

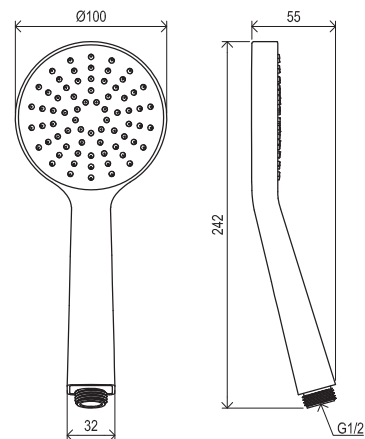


Obj. číslo	Typ	Vyhotovenie	Prietok	Rozmer balenia (cm)	Hmotnosť brutto (kg)	Cena bez DPH	Cena s DPH
X07P350	959.00 Ručná sprcha Air, 1 funkcia, 120 mm	chróm	10	12,5x6x26	0,3	23,33	28
X07P351	959.10 Ručná sprcha Air, 1 funkcia, 120 mm	chróm/biela	10	12,5x6x26	0,3	20,00	24

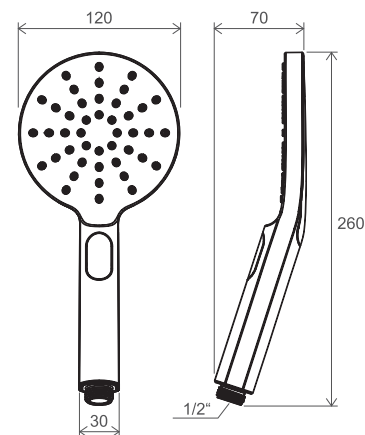
Hodnoty prietoku: 958 Jet/Rain/Rain+Jet.
Prietok je udávaný v l/min pri tlaku 0,3 MPa. Výrobky sú štandardne dodávané do 14 dní. Ceny sú uvedené v EUR.



Obj. číslo	Typ	Vyhotovenie	Prietok	Rozmer balenia (cm)	Hmotnosť brutto (kg)	Cena bez DPH	Cena s DPH
X07P344	961.00 Ručná sprcha Flat XXL, 3 funkcie, 140 mm	chróm	13/15/16	31x15x5	0,4	33,33	40



Obj. číslo	Typ	Vyhotovenie	Prietok	Rozmer balenia (cm)	Hmotnosť brutto (kg)	Cena bez DPH	Cena s DPH
X07P343	960.00 Ručná sprcha Flat S, 1 funkcia, 100 mm	chróm	30	26x11x5	0,2	18,33	22



Obj. číslo	Typ	Vyhotovenie	Prietok	Rozmer balenia (cm)	Hmotnosť brutto (kg)	Cena bez DPH	Cena s DPH
X07P233	956.00 Ručná sprcha Flat Hmla, 3 funkcie, 120 mm	chróm	10/5/11	13x6x28	0,3	21,67	26

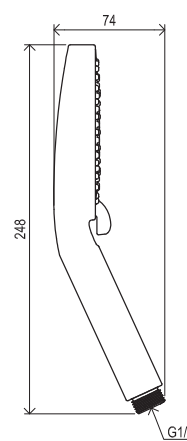
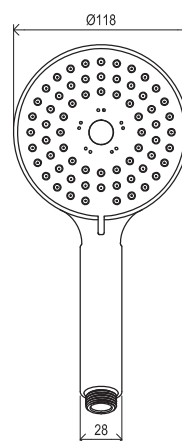
Hodnoty prietoku: 961 Jet/Rain/Rain+Jet
 Prietok je udávaný v l/min pri tlaku 0,3 MPa. Výrobky sú štandardne dodávané do 14 dní. Ceny sú uvedené v EUR. Prietok je udávaný v l/min pri tlaku 0,3 MPa. Výrobky sú štandardne dodávané do 14 dní. Ceny sú uvedené v EUR.

**2**RAVAK
CLEANER
CHROME2 ROKY
ZÁRUKA

Sprchy a príslušenstvo



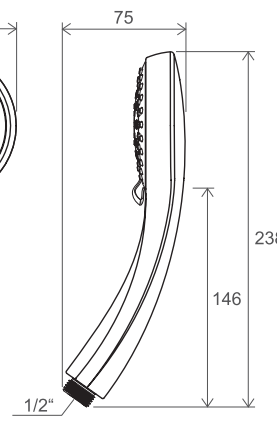
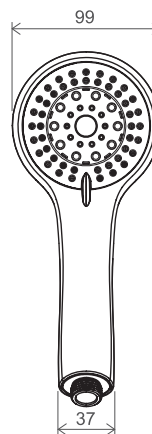
EASYCLEAN



Obj. číslo	Typ	Vyhotovenie	Prietok	Rozmer balenia (cm)	Hmotnosť brutto (kg)	Cena bez DPH	Cena s DPH
X07P009	953.00 Ručná sprcha Flat M, 3 funkcie, 118 mm	chróm	16/18/18	26x12,5x6	0,4	15,00	18

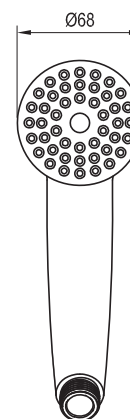
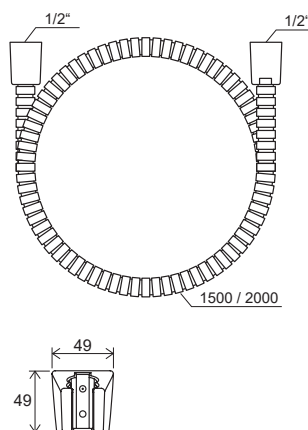


EASYCLEAN

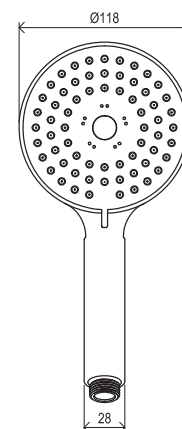
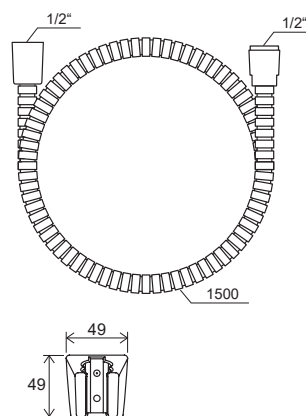


Obj. číslo	Typ	Vyhotovenie	Prietok	Rozmer balenia (cm)	Hmotnosť brutto (kg)	Cena bez DPH	Cena s DPH
X07P008	952.00 Ručná sprcha guľatá 5 funkcií	chróm	12/16/16/14/14	23x12,5x6	0,4	18,33	22

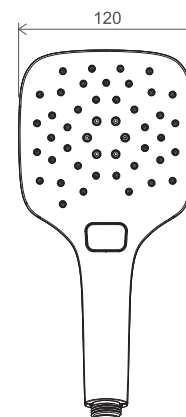
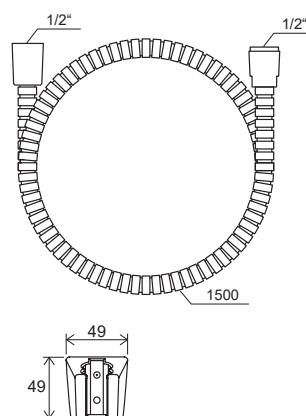
Hodnoty prietoku: 956 Rain/Mist/Rain+Mist. Hodnoty prietoku: 953 Jet/Rain/Soft. Hodnoty prietoku: 952 Jet/Soft/Stream/Soft+Stream/Soft+Jet. Prietok je udávaný v l/min pri tlaku 0,3 MPa. Výrobky sú štandardne dodávané do 14 dní. Ceny sú uvedené v EUR.



Obj. číslo	Typ	Vyhotovenie	Prietok	Rozmer balenia (cm)	Hmotnosť brutto (kg)	Cena bez DPH	Cena s DPH
X07P005	901.00 Vaňový set - ruč. sprcha, hadica 150 cm, držiak malý	chróm	17	25x10,5x8,5	0,4	18,33	22



Obj. číslo	Typ	Vyhotovenie	Prietok	Rozmer balenia (cm)	Hmotnosť brutto (kg)	Cena bez DPH	Cena s DPH
X07S006	903.00 Vaňový set - ruč. sprcha Flat M, hadica, držiak malý	chróm	13/14/14	29x19x11,5	0,9	36,67	44



Obj. číslo	Typ	Vyhotovenie	Prietok	Rozmer balenia (cm)	Hmotnosť brutto (kg)	Cena bez DPH	Cena s DPH
X07S010	907.00 Vaňový set - ruč. sprcha Air 3 funkcie, hadica 150 cm, držiak malý	chróm	6/9/11	29x19x11,5	0,9	43,33	52

**2**RAVAK
CLEANER
CHROME2 ROKY
ZÁRUKA

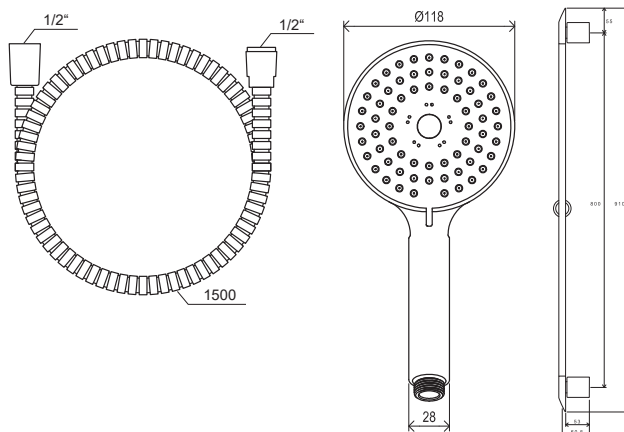
Sprchy a príslušenstvo



EASYCLEAN



EASYTWIST



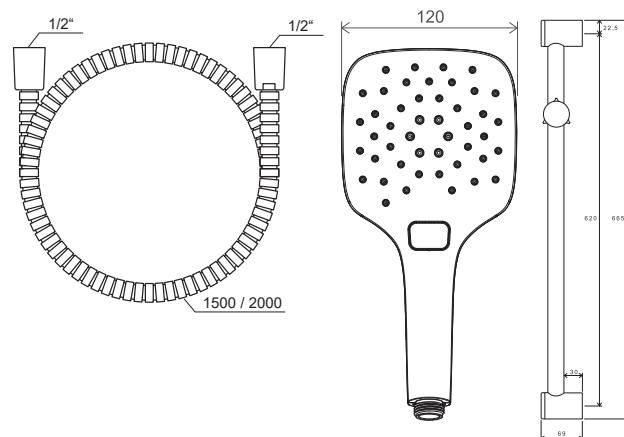
Obj. číslo	Typ	Vyhotovenie	Prietok	Rozmer balenia (cm)	Hmotnosť brutto (kg)	Cena bez DPH	Cena s DPH
X07P177	902.00 Sprchový set - ruč. sprcha Flat M, hadica 150 cm, tyč 63 cm	chróm	13/14/14	70x20x8	1,3	71,67	86



EASYCLEAN



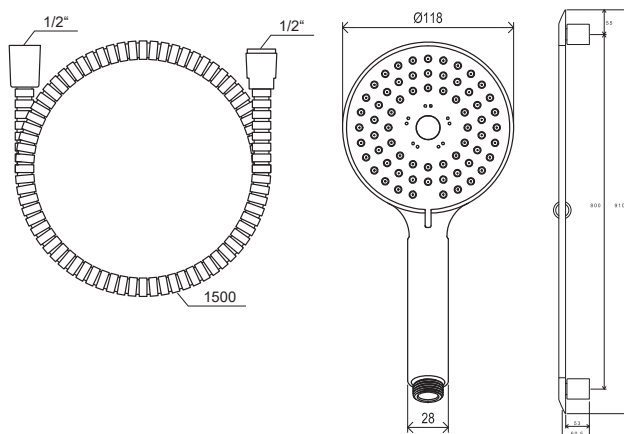
EASYTWIST



Obj. číslo	Typ	Vyhotovenie	Prietok	Rozmer balenia (cm)	Hmotnosť brutto (kg)	Cena bez DPH	Cena s DPH
X07S002	921.00 Sprchový set - ruč. sprcha Air 3 funkcie, hadica 150 cm, tyč 70 cm	chróm	6/9/10	93x19x11,5	1,7	106,67	128



EASYCLEAN

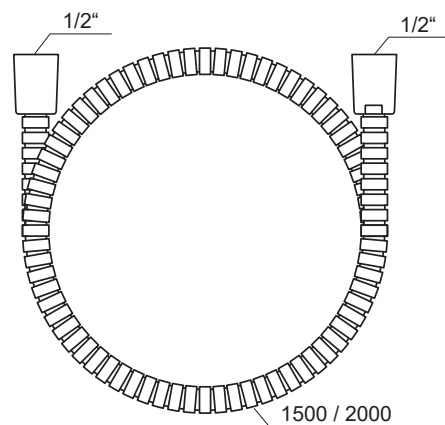


Obj. číslo	Typ	Vyhotovenie	Prietok	Rozmer balenia (cm)	Hmotnosť brutto (kg)	Cena bez DPH	Cena s DPH
X07S003	922.00 Sprchový set - ruč. sprcha Flat M, hadica 150 cm, tyč 60 cm	chróm	13/14/14	93x19x11,5	1,5	46,67	56

Kompletné produktové informácie a technické nákresy súprav nájdete na: www.ravak.sk
 Prietok sa uvádza v l/min. pri tlaku 0,3 MPa. Výrobky sú štandardne dodávané do 14 dní. Ceny sú uvedené v EUR.



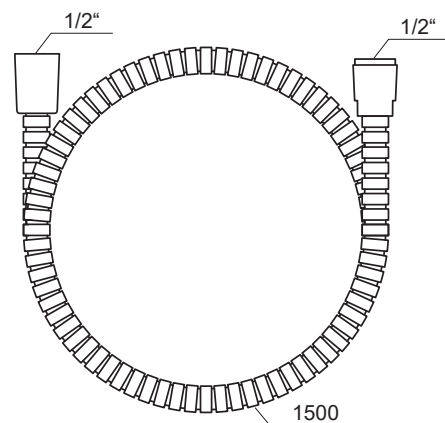
EASYTWIST



Obj. číslo	Typ	Vyhotovenie	Rozmer balenia (cm)	Hmotnosť brutto (kg)	Cena bez DPH	Cena s DPH
X07P006	911.00 Sprchová hadica 150 cm nerezová, jednozámková	chróm	22x13x6,5	0,3	8,33	10



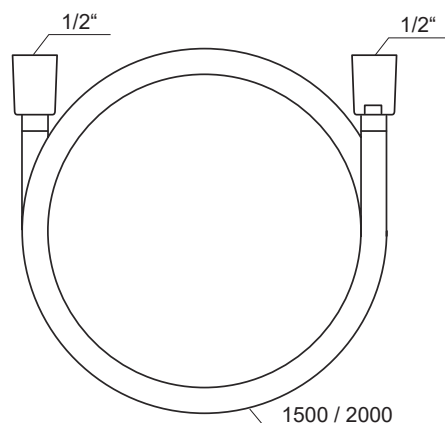
EASYTWIST



Obj. číslo	Typ	Vyhotovenie	Rozmer balenia (cm)	Hmotnosť brutto (kg)	Cena bez DPH	Cena s DPH
X07P065	912.50 Sprchová hadica 150 cm z odolného plastu	chróm	23x18x4	0,3	18,33	22



EASYTWIST



Obj. číslo	Typ	Vyhotovenie	Rozmer balenia (cm)	Hmotnosť brutto (kg)	Cena bez DPH	Cena s DPH
X07P338	914.00 Sprchová hadica 150 cm SilverShine z odolného plastu	chróm	19x5,5x19	0,4	15,00	18
X07P339	914.02 Sprchová hadica 200 cm SilverShine z odolného plastu	chróm	19x5,5x19	0,4	16,67	20



2

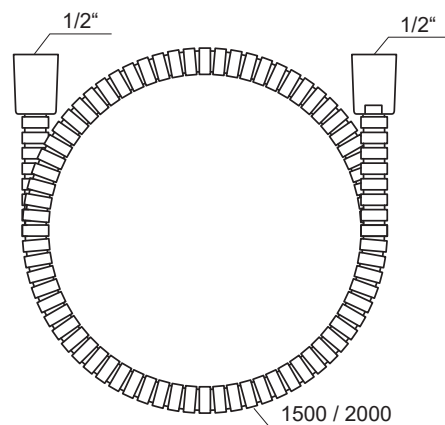
RAVAK
CLEANER
CHROME

2 ROKY
ZÁRUKA

Sprchy a príslušenstvo



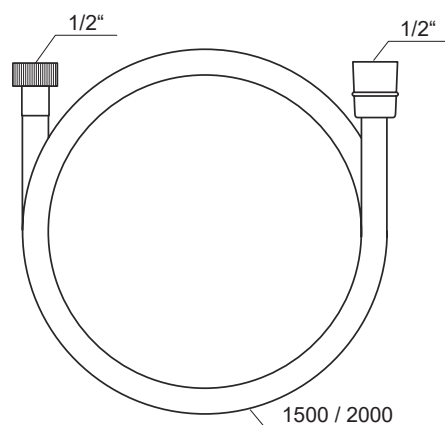
EASYTWIST



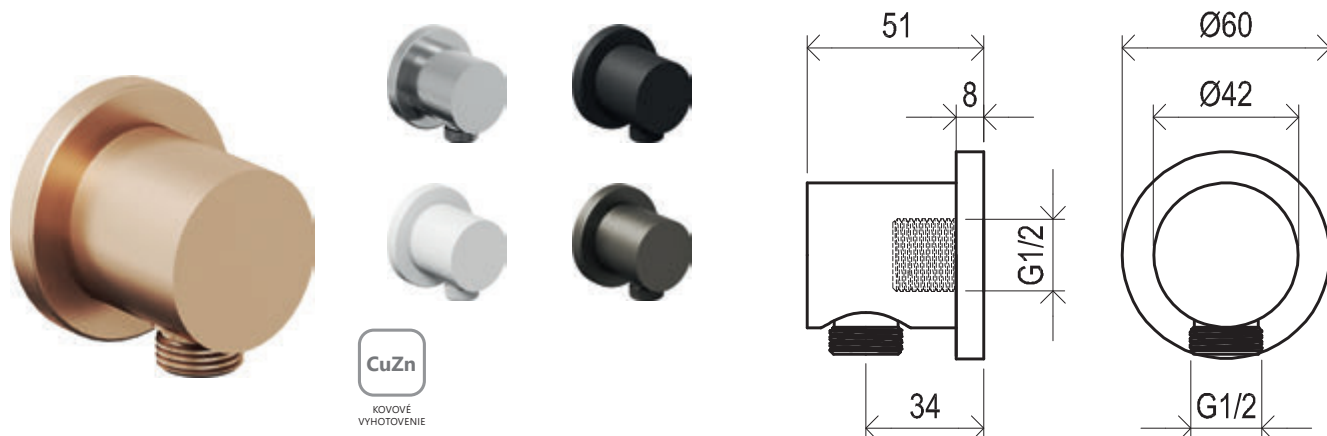
Obj. číslo	Typ	Vyhotovenie	Rozmer balenia (cm)	Hmotnosť brutto (kg)	Cena bez DPH	Cena s DPH
X07P340	915.00 Sprchová hadica 150 cm kovová s ochrannou vrstvou	chróm	19x5,5x19	0,4	20,00	24
X07P341	915.02 Sprchová hadica 200 cm kovová s ochrannou vrstvou	chróm	19x5,5x19	0,4	21,67	26



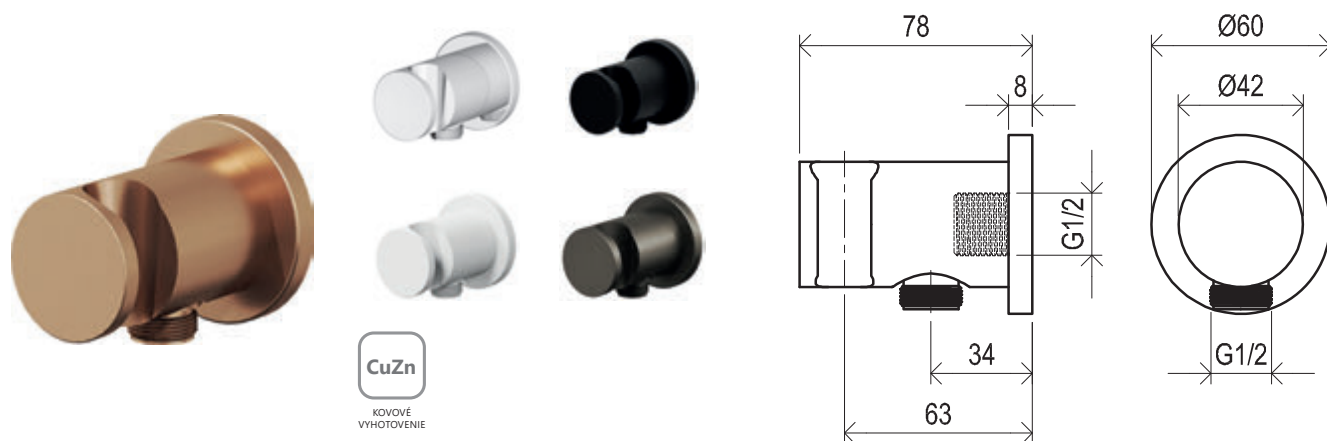
EASYTWIST



Obj. číslo	Typ	Vyhotovenie	Rozmer balenia (cm)	Hmotnosť brutto (kg)	Cena bez DPH	Cena s DPH
X07P176	913.00 Sprchová hadica 150 cm, SatinFlex	chrome	19x5,5x19	0,4	18,33	22
X07P337	913.02 Sprchová hadica 200 cm, SatinFlex	chrome	19x5,5x19	0,4	20,00	24
X07P683	913.12WV Sprchová hadica 150 cm, SatinFlex	White Velvet	27x24,4x3,5	0,4	33,33	40
X07P568	913.23BL Sprchová hadica 150 cm, SatinFlex	Black	18x4x23	0,4	18,33	22
X07P671	913.22BLM Sprchová hadica 150 cm, SatinFlex	Black Mat	27x24,4x3,5	0,4	36,67	44
X07P695	913.22GB Sprchová hadica 150 cm, SatinFlex	Graphite Brushed	27x24,4x3,5	0,4	43,33	52
X07P707	913.62RGB Sprchová hadica 150 cm, SatinFlex	Rose Gold Brushed	27x24,4x3,5	0,4	50,00	60



Obj. číslo	Typ	Vyhotovenie	Rozmer balenia (cm)	Hmotnosť brutto (kg)	Cena bez DPH	Cena s DPH
X07P004	701.00 Stenový vývod sprchy	chróm	8x5,5x7	0,4	33,33	40
X07P685	701.11WV Stenový vývod sprchy	White Velvet	8x5,5x7	0,4	46,67	56
X07P673	701.21BLM Stenový vývod sprchy	Black Mat	8x5,5x7	0,4	53,33	64
X07P697	701.21GB Stenový vývod sprchy	Graphite Brushed	8x5,5x7	0,4	66,67	80
X07P709	701.61RGB Stenový vývod sprchy	Rose Gold Brushed	8x5,5x7	0,4	76,67	92



Obj. číslo	Typ	Vyhotovenie	Rozmer balenia (cm)	Hmotnosť brutto (kg)	Cena bez DPH	Cena s DPH
X07P206	706.00 Držiak sprchy s vývodom vody mosadzný	chróm	8x7x5,5	0,7	36,67	44
X07P684	706.10WV Držiak sprchy s vývodom vody mosadzný	White Velvet	8x7x5,5	0,5	53,33	64
X07P572	706.20 Držiak sprchy s vývodom vody mosadzný	čierna	8x7x5,5	0,6	43,33	52
X07P672	706.21BLM Držiak sprchy s vývodom vody mosadzný	Black Mat	8x7x5,5	0,5	60,00	72
X07P696	706.20GB Držiak sprchy s vývodom vody mosadzný	Graphite Brushed	8x7x5,5	0,5	103,33	124
X07P708	706.60RGB Držiak sprchy s vývodom vody mosadzný	Rose Gold Brushed	8x7x5,5	0,5	110,00	132

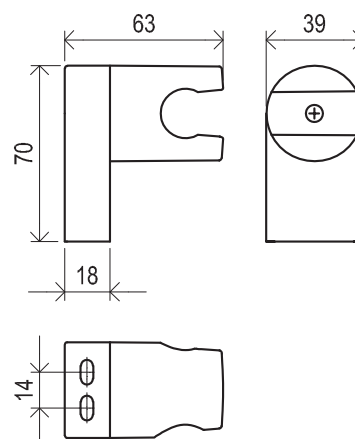
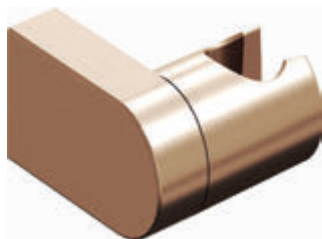


RAVAK
CLEANER
CHROME



2 ROKY
ZÁRUKA

Sprchy a príslušenstvo



Obj. číslo	Typ	Vyhotovenie	Rozmer balenia (cm)	Hmotnosť brutto (kg)	Cena bez DPH	Cena s DPH
X07P011	611.00 Držiak sprchy polohovateľný	chróm	7x5,5x8	0,1	15,00	18
X07P686	611.10WV Držiak sprchy polohovateľný	White Velvet	7x5,5x8	0,1	30,00	36
X07P639	611.20 Držiak sprchy polohovateľný	čierna	7x5,5x8	0,1	15,00	18
X07P674	611.20BLM Držiak sprchy polohovateľný	Black Mat	7x5,5x8	0,1	33,33	40
X07P698	611.20GB Držiak sprchy polohovateľný	Graphite Brushed	7x5,5x8	0,1	36,67	44
X07P710	611.60RGB Držiak sprchy polohovateľný	Rose Gold Brushed	7x5,5x8	0,1	43,33	52

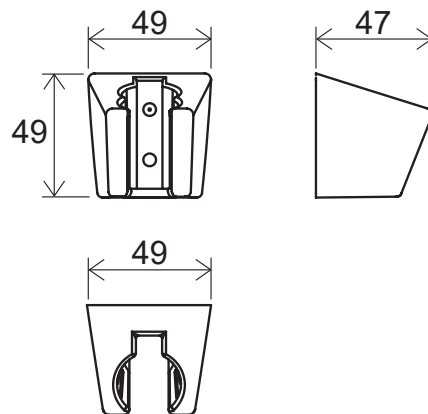


RAVAK
CLEANER
CHROME

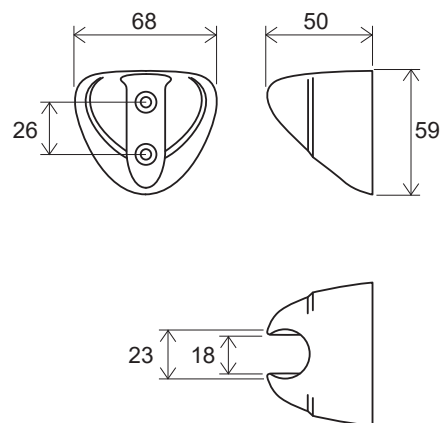


2 ROKY
ZÁRUKA

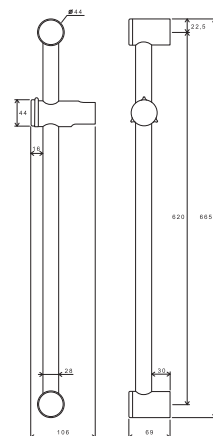
Sprchy a príslušenstvo



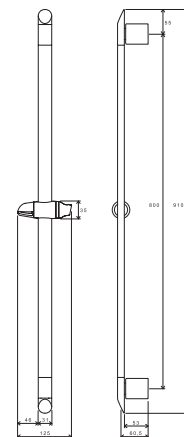
Obj. číslo	Typ	Vyhotovenie	Rozmer balenia (cm)	Hmotnosť brutto (kg)	Cena bez DPH	Cena s DPH
X07P345	612.00 Držiak sprchy plast	chróm	8x7x5,5	0,1	5,00	6
X07P640	612.20 Držiak sprchy, plast	čierna	8x7x5,5	0,1	6,67	8



Obj. číslo	Typ	Vyhotovenie	Rozmer balenia (cm)	Hmotnosť brutto (kg)	Cena bez DPH	Cena s DPH
X07P010	610.00 Držiak sprchy plast	chróm	8x5,5x7	0,1	2,50	3



Obj. číslo	Typ	Vyhotovenie	Rozmer balenia (cm)	Hmotnosť brutto (kg)	Cena bez DPH	Cena s DPH
X07P012	972.00 Tyč s posuvným držiakom sprchy, 60 cm	chróm	69,5x12x5,5	0,5	23,33	28



Obj. číslo	Typ	Vyhotovenie	Rozmer balenia (cm)	Hmotnosť brutto (kg)	Cena bez DPH	Cena s DPH
X07P014	973.00 Tyč s posuvným držiakom sprchy, 90 cm	chróm	91,5x10x5,5	0,7	53,33	64

Kúpeľňové doplnky





KOVOVÉ
VYHOTOVENIE



KONCEPTY
Dokonale zladený celok



BEZPEČNOSTNÉ
KALENÉ SKLO



Starostlivosť na mieru

Na ošetrovanie chrómového príslušenstva sme vyvinuli špeciálny čistič RAVAK Cleaner Chrome. Jednoducho a šetrne odstráni mastnoty a zvyšky usadenín, a povrch doplnkov nepoškodí.

Záruka 5 rokov

V ponuke máme rovnako ako moderné, tak aj klasické tvary a všetky položky na kompletne dovybavenie sprchovacieho kúta či vane

Previazané s konceptmi

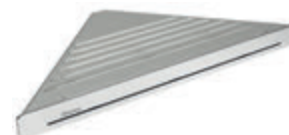
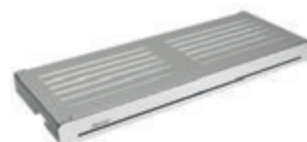
Modelové rady Chrome a 10° sú zladené s rovnomennými konceptmi a uľahčujú tak výber



Doplňky 10° > 584



Doplňky Chrome > 590



Poličky Slim > 596

10°



Nadčasovosť doplnkov 10° pôsobí za všetkých okolností elegantne



Čistý a jednoduchý dizajn matného skla v lesklom chróme



Bezpečnostné kalené sklo

Dokonalosť do detailu

Úspech celku sa skrýva v detailoch. Aby sa z vašej kúpeľne stal komplexný, fungujúci a estetický organizmus, doprajte jej harmóniu do posledného detailu.

Neprehliadnite

- 1.** Montáž všetkých doplnkov na dva kotviace kolíky a masívnu mosadznú upínaciu dosku.
- 2.** Všetky doplnky 10° sú kovové a pochrómované dostatočnou vrstvou chrómu.
- 3.** TD 200, 210, 220, 231 a 410 sú na vnútornej strane vybavené plastovým krúžkom na mäkké dosadenie sklenenej časti.
- 4.** Sklenená polička TD 500 je vyrobená z bezpečnostného kaleného skla.
- 5.** Sklenené poháriky, mydelničky, WC štetku a poličku je možné dokúpiť samostatne.

Batéria 10°

→ 845

Umývadlá

→ 6//

Nábytok

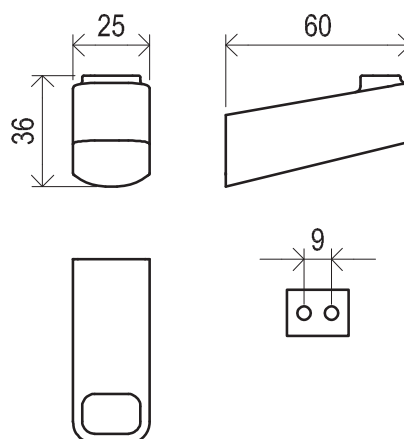
→ 442

Sprchovacie kúty

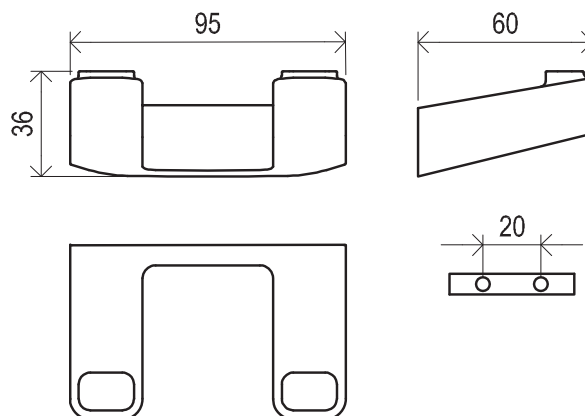
→ 16

Vane

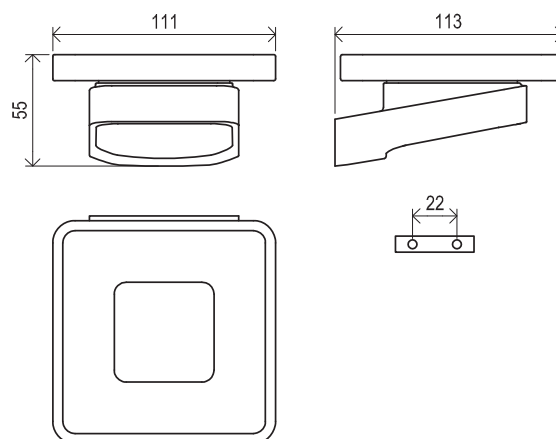
→ 290



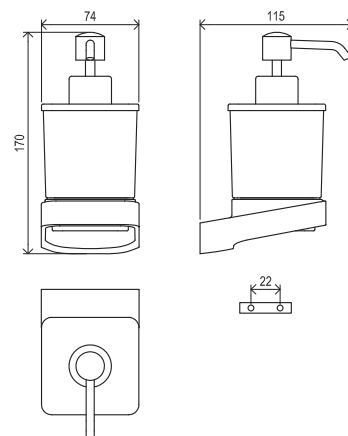
Obj. číslo	Typ	Vyhotovenie	Rozmer balenia (cm)	Hmotnosť brutto (kg)	Cena bez DPH	Cena s DPH
X07P353	TD 110 Jednoháčik	chróm	8x3,5x11	0,2	10,83	13
X07P555	TD 110.20 Jednoháčik	čierna	8x3,5x11	0,2	14,17	17



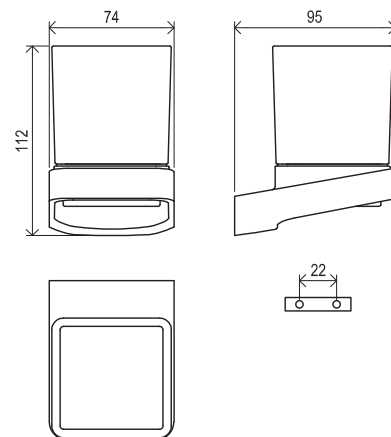
Obj. číslo	Typ	Vyhotovenie	Rozmer balenia (cm)	Hmotnosť brutto (kg)	Cena bez DPH	Cena s DPH
X07P352	TD 100 Dvojháčik	chróm	11x4,5x16	0,2	20,00	24
X07P554	TD 100.20 Dvojháčik	čierna	11x4,5x16	0,2	23,33	28



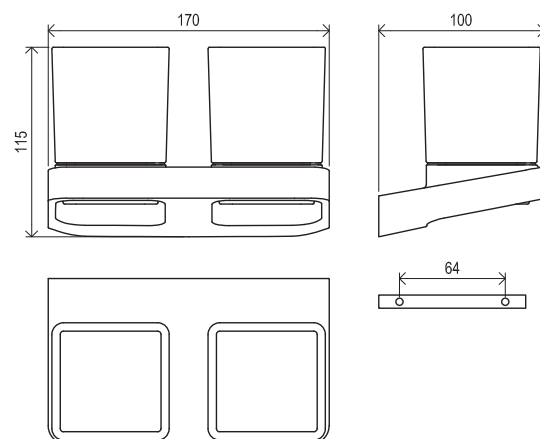
Obj. číslo	Typ	Vyhotovenie	Rozmer balenia (cm)	Hmotnosť brutto (kg)	Cena bez DPH	Cena s DPH
X07P354	TD 200 Držiak s mydelničkou	chróm	15x13x9	0,7	36,67	44
X07P556	TD 200.20 Držiak s mydelničkou	čierna	15x13x9	0,7	46,67	56



Obj. číslo	Typ	Vyhotovenie	Rozmer balenia (cm)	Hmotnosť brutto (kg)	Cena bez DPH	Cena s DPH
X07P323	TD 231 Dávkovač na mydlo (sklo)	chróm	19x15x8	1,0	53,33	64
X07P559	TD 231.20 Dávkovač na mydlo (sklo)	čierna	19x15x8	1,0	63,33	76



Obj. číslo	Typ	Vyhotovenie	Rozmer balenia (cm)	Hmotnosť brutto (kg)	Cena bez DPH	Cena s DPH
X07P321	TD 210 Držiak s pohárikom (sklo)	chróm	15x13x9	0,8	33,33	40
X07P557	TD 210.20 Držiak s pohárikom (sklo)	čierna	15x13x9	0,8	43,33	52



Obj. číslo	Typ	Vyhotovenie	Rozmer balenia (cm)	Hmotnosť brutto (kg)	Cena bez DPH	Cena s DPH
X07P322	TD 220 Držiak s dvoma pohárikmi (sklo)	chróm	23x13x11	1,8	73,33	88
X07P558	TD 220.20 Držiak s dvoma pohárikmi (sklo)	čierna	23x13x11	1,8	86,67	104



5 ROKOV ZÁRUKA

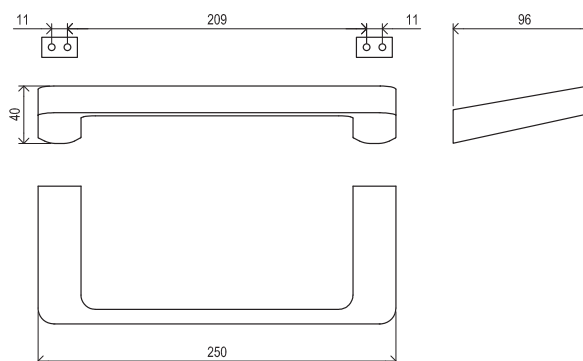


KOVOVÉ VYHOTOVENIE

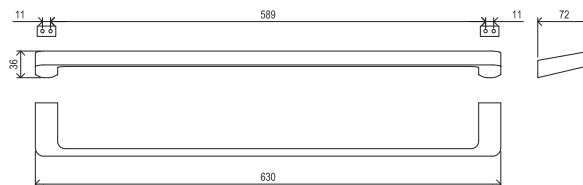


KONCEPTY

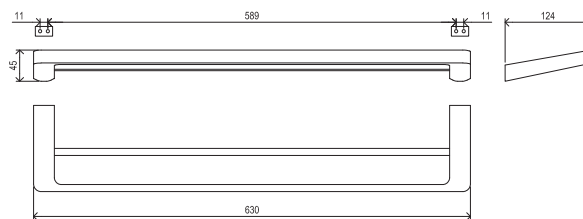
10°



Obj. číslo	Typ	Vyhotovenie	Rozmer balenia (cm)	Hmotnosť brutto (kg)	Cena bez DPH	Cena s DPH
X07P324	TD 300 Držiak na uterák 25 cm	chróm	11x4,5x26	0,6	33,33	40
X07P560	TD 300.20 Držiak na uterák 25 cm	čierna	11x4,5x26	0,6	40,00	48

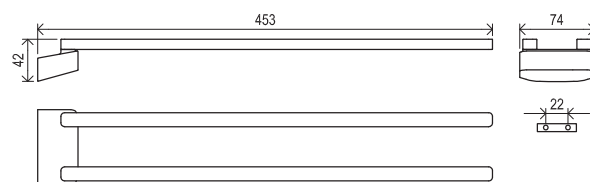


Obj. číslo	Typ	Vyhotovenie	Rozmer balenia (cm)	Hmotnosť brutto (kg)	Cena bez DPH	Cena s DPH
X07P325	TD 310 Držiak na uterák 63 cm	chróm	8,5x4,5x64	0,7	43,33	52
X07P561	TD 310.20 Držiak na uterák 63 cm	čierna	8,5x4,5x64	0,7	53,33	64

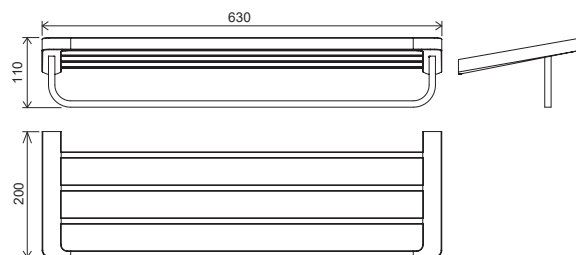


Obj. číslo	Typ	Vyhotovenie	Rozmer balenia (cm)	Hmotnosť brutto (kg)	Cena bez DPH	Cena s DPH
X07P326	TD 320 Držiak na uterák dvojitý 63 cm	chróm	14x4,5x64	1,2	73,33	88
X07P562	TD 320.20 Držiak na uterák dvojitý 63 cm	čierna	14x4,5x64	1,2	86,67	104

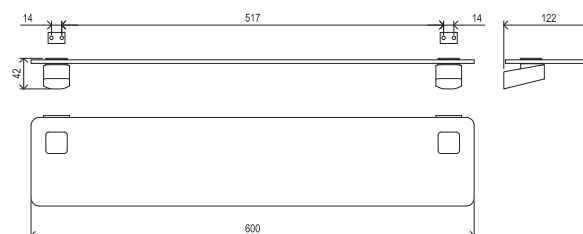
Výrobky sú štandardne dodávané do 14 dní. Ceny sú uvedené v EUR.



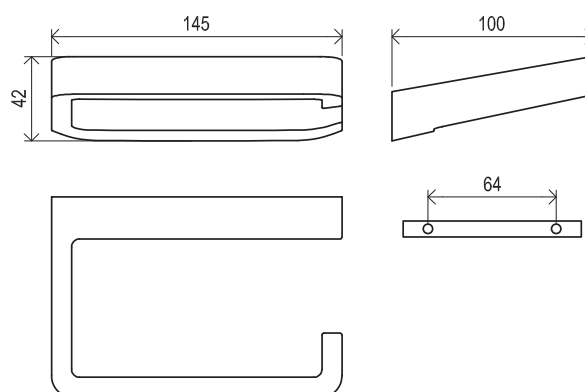
Obj. číslo	Typ	Vyhotovenie	Rozmer balenia (cm)	Hmotnosť brutto (kg)	Cena bez DPH	Cena s DPH
X07P328	TD 340 Držiak uterákov otočný 42 cm	chróm	8,5x4,5x46	0,7	53,33	64
X07P564	TD 340.20 Držiak uterákov otočný 42 cm	čierna	8,5x4,5x46	0,7	66,67	80



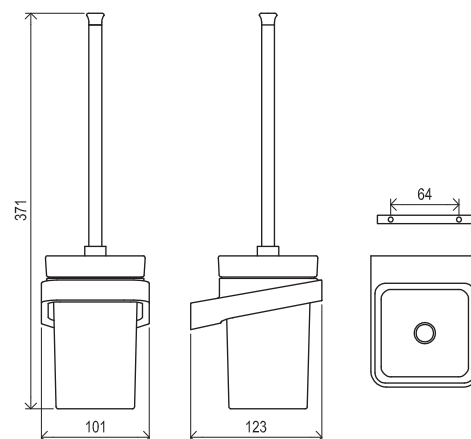
Obj. číslo	Typ	Vyhotovenie	Rozmer balenia (cm)	Hmotnosť brutto (kg)	Cena bez DPH	Cena s DPH
X07P327	TD 330 Polica na uteráky s držiakom	chróm	21x11x64	2,4	146,67	176
X07P563	TD 330.20 Polica na uteráky s držiakom 63cm	čierna	21x11x64	2,4	166,67	200



Obj. číslo	Typ	Vyhotovenie	Rozmer balenia (cm)	Hmotnosť brutto (kg)	Cena bez DPH	Cena s DPH
X07P332	TD 500 Polička sklenená 60 cm	chróm	14x9,5x64	2,0	50,00	60
X07P567	TD 500.20 Polička sklenená 60 cm	čierna	14x9,5x64	2,0	60,00	72



Obj. číslo	Typ	Vyhotovenie	Rozmer balenia (cm)	Hmotnosť brutto (kg)	Cena bez DPH	Cena s DPH
X07P329	TD 400 Držiak na WC papier	chróm	11x4,5x16	0,5	36,67	44
X07P565	TD 400.20 Držiak na WC papier	čierna	11x4,5x16	0,5	46,67	56



Obj. číslo	Typ	Vyhotovenie	Rozmer balenia (cm)	Hmotnosť brutto (kg)	Cena bez DPH	Cena s DPH
X07P330	TD 410 Držiak s nádobkou (sklo) a WC kefou	chróm	39x13x13	1,8	70,00	84
X07P566	TD 410.20 Držiak s nádobkou (sklo) a WC kefou	čierna	39x12x12	1,8	80,00	96

Chrome



Pôsobí za každých okolností elegantne, ale pritom neprezdobene



Možné inštalovať ako pravý aj ľavý variant



Bezpečnostné kalené sklo

Dokonalosť do detailu

Úspech celku sa skrýva v detailoch. Aby sa z vašej kúpeľne stal komplexný, fungujúci a estetický organizmus, doprajte jej harmóniu do posledného detailu.

Neprehliadnite

- 1.** Montáž všetkých doplnkov na dva kotviace kolíky a základnú kovovú upínaciu dosku.
- 2.** Všetky doplnky Chrome sú vyrobené z akostnej mosadze a sú pochrómované dostatočnou vrstvou chrómu.
- 3.** Pri výrobkoch CR 200, 210 a 410 získate opačný variant otočením výrobku a pretočením oválnej krycej dosky.
- 4.** CR 200, 210, 220, 231 a 410 sú na vnútornej strane vybavené plastovým krúžkom na mäkké dosadenie sklenenej časti.
- 5.** Sklenené poháriky, mydelničky, WC štetku a poličku je možné dokúpiť samostatne.

Batérie Chrome

→ 518

Umývadlá

→ 376

Nábytok

→ 426

Sprchovacie kúty

→ 76

Vane

→ 294

5

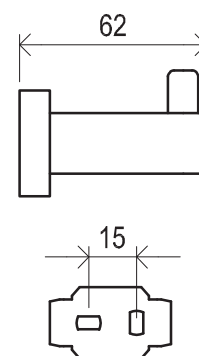
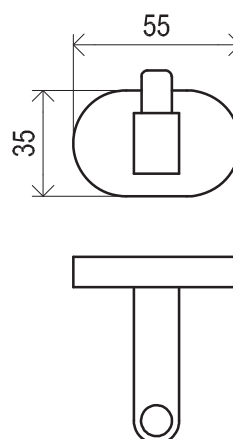
ZÁRUKA NA
KÚPEĽOVÉ
DOPLNKYRAVAK
CLEANER
CHROME

CuZn

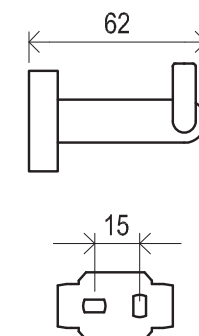
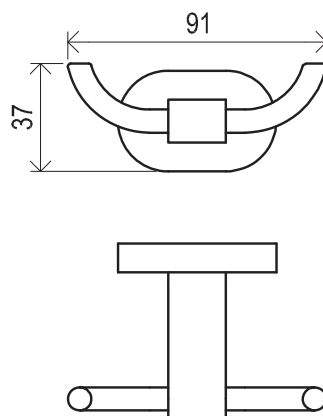
KOVOVÉ
VYHOTOVENIE

KONCEPTY

Chrome



Obj. číslo	Typ	Vyhotovenie	Rozmer balenia (cm)	Hmotnosť brutto (kg)	Cena bez DPH	Cena s DPH
X07P320	CR 110 Jednoháčik	chróm	7x5,5x8	0,2	15,00	18

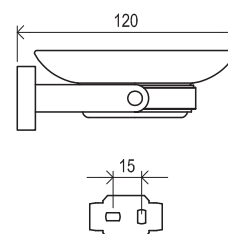
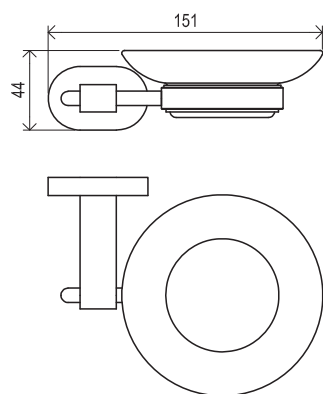


Obj. číslo	Typ	Vyhotovenie	Rozmer balenia (cm)	Hmotnosť brutto (kg)	Cena bez DPH	Cena s DPH
X07P186	CR 100 Dvojháčik	chróm	11x11x6	0,3	17,50	21

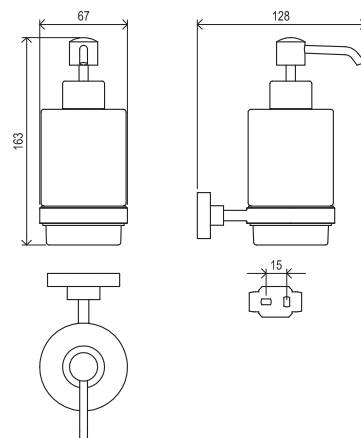


L/P

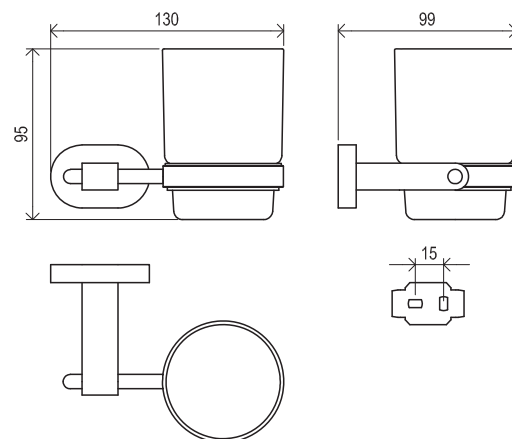
L/P VARIANT



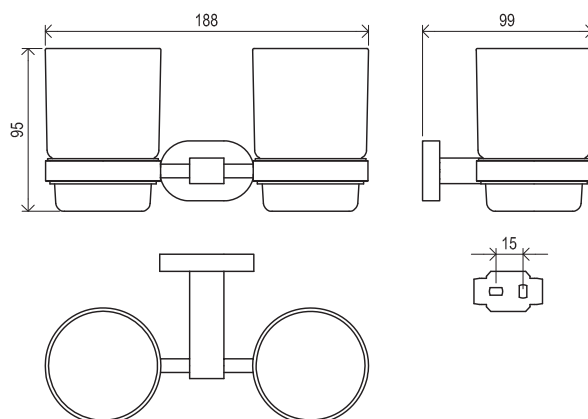
Obj. číslo	Typ	Vyhotovenie	Rozmer balenia (cm)	Hmotnosť brutto (kg)	Cena bez DPH	Cena s DPH
X07P187	CR 200 Držiak s mydelníčkou (sklo)	chróm	15x13x9	0,6	25,00	30



Obj. číslo	Typ	Vyhotovenie	Rozmer balenia (cm)	Hmotnosť brutto (kg)	Cena bez DPH	Cena s DPH
X07P223	CR 231 Dávkač na mydlo (sklo)	chróm	23x15x9	0,7	35,83	43



Obj. číslo	Typ	Vyhotovenie	Rozmer balenia (cm)	Hmotnosť brutto (kg)	Cena bez DPH	Cena s DPH
X07P188	CR 210 Držiak s pohárikom (sklo)	chróm	15x13x9	0,6	24,17	29



Obj. číslo	Typ	Vyhotovenie	Rozmer balenia (cm)	Hmotnosť brutto (kg)	Cena bez DPH	Cena s DPH
X07P189	CR 220 Držiak s dvomi pohárikmi (sklo)	chróm	23x15x9	0,9	35,00	42

5

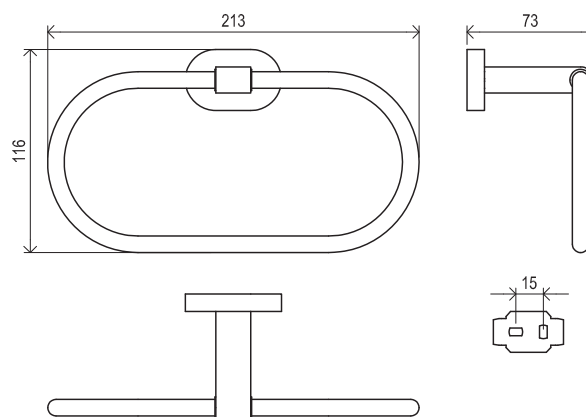
ZÁRUKA NA
KÚPEĽNÉ
DOPLNKYRAVAK
CLEANER
CHROME

CuZn

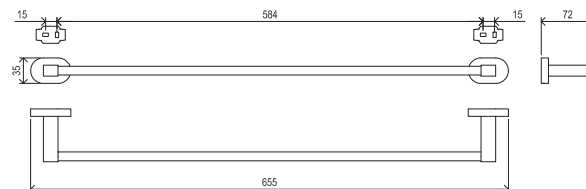
KOVOVÉ
VYHOTOVENIE

KONCEPTY

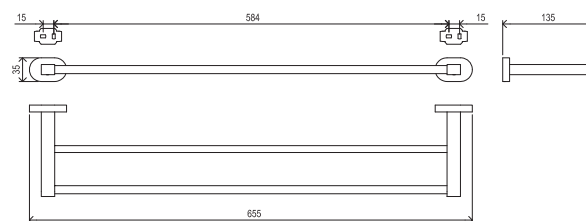
Chrome



Obj. číslo	Typ	Vyhotovenie	Rozmer balenia (cm)	Hmotnosť brutto (kg)	Cena bez DPH	Cena s DPH
X07P190	CR 300 Držiak na uterák oválny	chróm	23x15x9	0,5	28,33	34

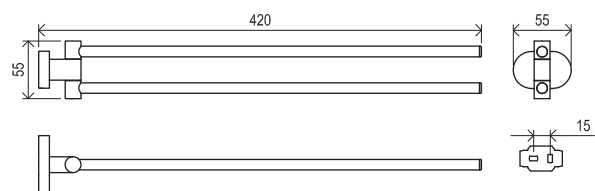


Obj. číslo	Typ	Vyhotovenie	Rozmer balenia (cm)	Hmotnosť brutto (kg)	Cena bez DPH	Cena s DPH
X07P192	CR 310 Držiak na uterák, 66 cm	chróm	68x8x6,5	0,7	35,83	43

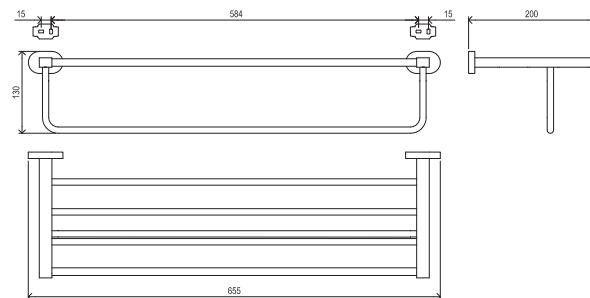


Obj. číslo	Typ	Vyhotovenie	Rozmer balenia (cm)	Hmotnosť brutto (kg)	Cena bez DPH	Cena s DPH
X07P193	CR 320 Držiak na uterák dvojité, 66 cm	chróm	69,5x15x6,5	1,2	71,67	86

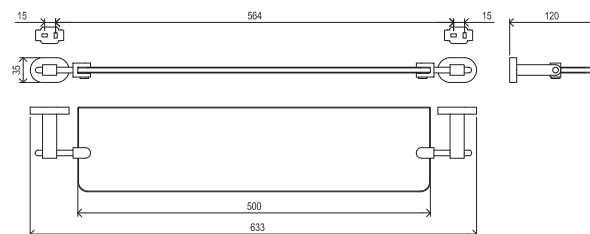
Výrobky sú štandardne dodávané do 14 dní. Ceny sú uvedené v EUR.



Obj. číslo	Typ	Vyhotovenie	Rozmer balenia (cm)	Hmotnosť brutto (kg)	Cena bez DPH	Cena s DPH
X07P319	CR 340 Držiak uterákov otočný 42 cm	chróm	7x7x45	0,4	35,83	43



Obj. číslo	Typ	Vyhotovenie	Rozmer balenia (cm)	Hmotnosť brutto (kg)	Cena bez DPH	Cena s DPH
X07P194	CR 330 Polička na uteráky s držiakom, 66 cm	chróm	68x23x14	2,2	106,67	128



Obj. číslo	Typ	Vyhotovenie	Rozmer balenia (cm)	Hmotnosť brutto (kg)	Cena bez DPH	Cena s DPH
X07P195	CR 500 Polička sklenená, 64 cm	chróm	54x14x10	2,1	45,00	54

5

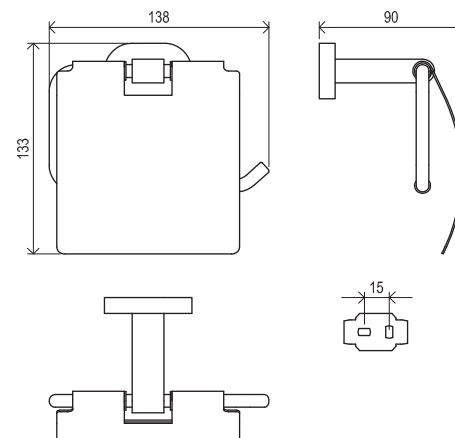
ZÁRUKA NA
KÚPEĽNÉ
DOPLNKYRAVALK
CLEANER
CHROME

CuZn

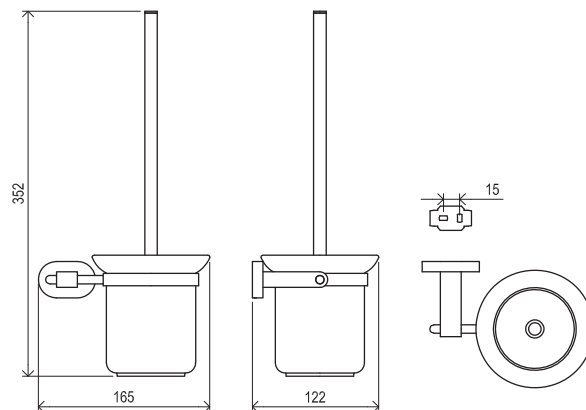
KOVOVÉ
VYHOTOVENIE

KONCEPTY

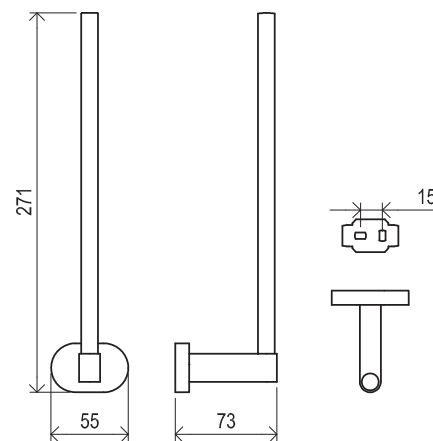
Chrome



Obj. číslo	Typ	Vyhotovenie	Rozmer balenia (cm)	Hmotnosť brutto (kg)	Cena bez DPH	Cena s DPH
X07P191	CR 400 Držiak na WC papier	chróm	16x15x9	0,6	32,50	39



Obj. číslo	Typ	Vyhotovenie	Rozmer balenia (cm)	Hmotnosť brutto (kg)	Cena bez DPH	Cena s DPH
X07P196	CR 410 Držiak s nádobkou (sklo) a WC kefou	chróm	39x13x13	1,1	35,83	43



Obj. číslo	Typ	Vyhotovenie	Rozmer balenia (cm)	Hmotnosť brutto (kg)	Cena bez DPH	Cena s DPH
X07P318	CR 420 Zásobník na WC papier	chróm	8x6,5x29	0,3	25,00	30

Poličky Slim



Kvalitná povrchová úprava -
eloxovaný hliník



Praktické háčiky na spodnej strane
na zavesenie predmetov



Všestranné použitie a možnosť
kombinácie

Elegantná a praktická odkladacia plocha

Poličky sú perforované tak, aby sa voda neudržala na povrchu, ich rovná plocha pritom zaisťujú dobrú stabilitu aj menších predmetov.

Neprehliadnite

1. Určené na použitie do sprchovacieho kúta, k vani alebo k umývadlu.
2. Inštalácia na kotviace kolíky pomocou skrutiek.

Batérie

→ 518

Umývadlá

→ 376

Nábytok

→ 426

Sprchovacie kúty

→ 76

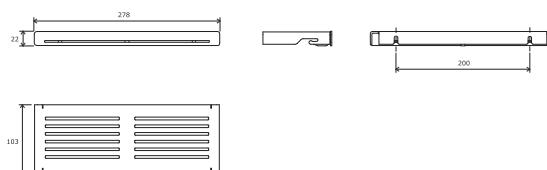
Vane

→ 294

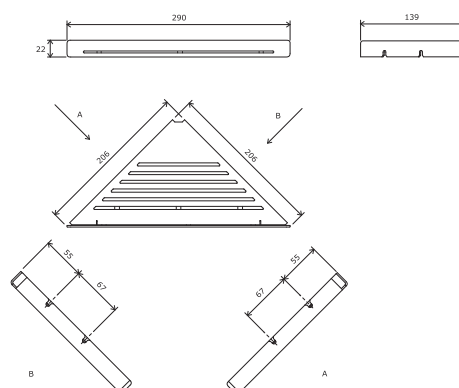
5

5 ROKOV
ZÁRUKARAVAK
CLEANER
CHROME

Poličky Slim



Obj. číslo	Typ	Vyhotovenie	Rozmer balenia (cm)	Hmotnosť brutto (kg)	Cena bez DPH	Cena s DPH
X07P575	Polička Slim S	čierna/chróm	29x11x4	0,4	66,67	80
X07P577	Polička Slim S	satín/chróm	29x11x4	0,4	66,67	80



Obj. číslo	Typ	Vyhotovenie	Rozmer balenia (cm)	Hmotnosť brutto (kg)	Cena bez DPH	Cena s DPH
X07P576	Polička Slim C	čierna/chróm	30x15x4	0,4	66,67	80
X07P578	Polička Slim C	satín/chróm	30x15x4	0,4	66,67	80

Poličky Slim



Kvalitná povrchová úprava -
eloxovaný hliník



Praktické háčiky na spodnej strane
na zavesenie predmetov



Všestranné použitie a možnosť
kombinácie

Elegantná a praktická odkladacia plocha

Poličky sú perforované tak, aby sa voda neudržala na povrchu, ich rovná plocha pritom zaisťuje dobrú stabilitu aj menších predmetov.

Neprehliadnite

1. Určené na použitie do sprchovacieho kúta, k vani alebo k umývadlu.
2. Inštalácia na kotviace kolíky pomocou skrutiek.

Batérie

→ 494

Umývadlá

→ 372

Nábytok

→ 426

Sprchovacie kúty

→ 22

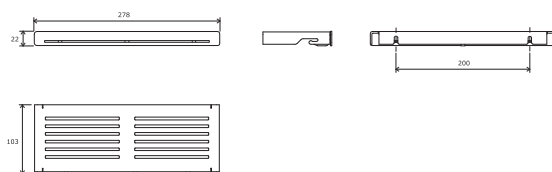
Vane

→ 310

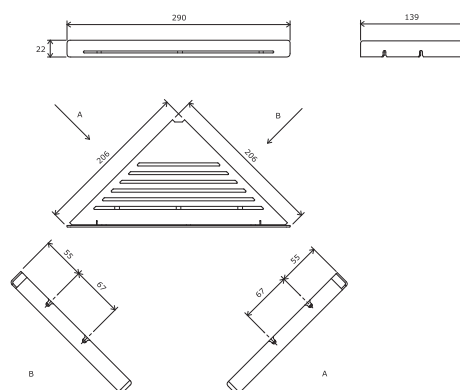
5

5 ROKOV
ZÁRUKARAVAK
CLEANER
CHROME

Poličky Slim



Obj. číslo	Typ	Vyhotovenie	Rozmer balenia (cm)	Hmotnosť brutto (kg)	Cena bez DPH	Cena s DPH
X07P649	Polička Slim S	čierna/čierna	29x11x4	0,4	66,67	80
X07P651	Polička Slim S	biela/biela	29x11x4	0,4	66,67	80



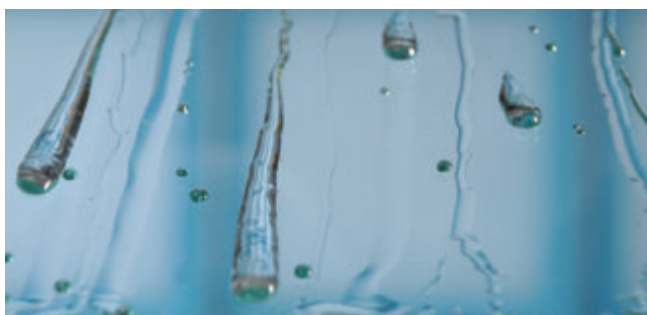
Obj. číslo	Typ	Vyhotovenie	Rozmer balenia (cm)	Hmotnosť brutto (kg)	Cena bez DPH	Cena s DPH
X07P650	Polička Slim C	čierna/čierna	30x15x4	0,4	66,67	80
X07P652	Polička Slim C	biela/biela	30x15x4	0,4	66,67	80

Najlepšia starostlivosť je priamo od výrobcu.

Neviditeľný štít proti nečistote a usadeninám na skle

Každá voda, s výnimkou dažďovej, či destilovanej, obsahuje vždy určité množstvo solí. Ich usadeniny, takzvaný vodný kameň, je možné odstrániť len veľmi ťažko. Vytvorí so sklom chemickú väzbu a po čase ho nevzhľadne zafarbí. Bežne dostupné chemické prostriedky sú proti vodnému kameňu vcelku neúčinné.

Trvalému znečisteniu dokáže spoľahlivo zabrániť jedine patentovaná technológia úpravy skla RAVAK AntiCalc®, ktorou RAVAK ošetruje sklá svojich sprchovacích kútov a zásten už pri výrobe.



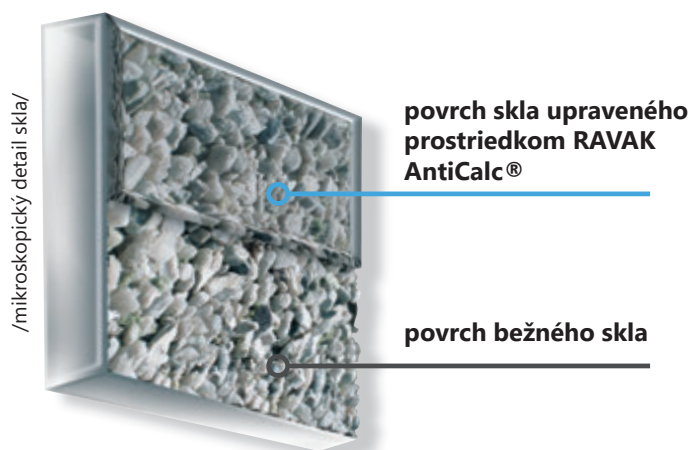
Sklo ošetrené prostriedkom RAVAK AntiCalc® – voda je odpudzovaná a steká dole po skle.



Pôsobenie vody na sklo bez použitia prostriedku RAVAK AntiCalc®.

Ako použiť prípravok RAVAK AntiCalc Conditioner?

Sklo najskôr dôkladne umyte saponátovým prostriedkom (RAVAK Cleaner). Na vnútornú stranu úplne čistého a suchého povrchu skiel naneste suchou handrou prípravok RAVAK AntiCalc Conditioner a vyleštite do sucha. Sklo znovu získa vodoodpuďujúce vlastnosti a v priebehu ďalšieho obdobia (zhruba 3 mesiace, podľa tvrdosti vody) bude vyžadovať len bežnú údržbu saponátovými odmasťovacími prostriedkami.



Čistiace a ošetrojúce prostriedky RAVAK



RAVAK Cleaner Účinne vyčistí celú kúpeľňu

- Spoľahlivo odstraňuje masť a zvyšky vodných usadenín.
 - Je určený predovšetkým pre akrylátové vane, vaničky a výplne sprchovacích kútov, ale aj pre vodovodné batérie, kúpeľňový nábytok a keramické obklady.
- Obj. č. X01101

Cena: 6



RAVAK Cleaner Chrome Na batérie

- Špeciálny čistič na odstránenie masťoty a zvyškov usadenín z chrómovaných povrchov – vodovodných batérií, príslušenstva vodovodných batérií a chrómované povrchy sprchovacích kútov.
- Obj. č. X01106

Cena: 7



RAVAK AntiCalc Conditioner Domáci pomocník v boji proti vodnému kameňu

- Vodoodpuďujúce účinky našej technológie môžete obnoviť aj v domácom prostredí.
 - Pri správnom a pravidelnom používaní prípravku RAVAK AntiCalc Conditioner poskytujeme záruku na celkovú funkčnosť systému RAVAK AntiCalc® 10 rokov.
- Obj. č. B32000000N

Cena: 12



RAVAK Turbo Cleaner Účinne vyčistí odpady

- Vysoko účinný prípravok, ktorý slúži na rozpustenie tých najhorších nečistôt usadených v sifónoch vaní, vaničiek a umývadiel.
 - Nesmie byť ale použitý na čistenie výrobkov a najmä ich kovových častí!
- Obj. č. X01105

Cena: 8



Profesionálne odolné mazivo RAVAK Neviditeľne rozhybe

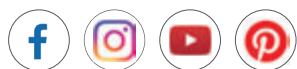
- Používajte na koľajničky a pánty sprchovacích kútov, dverí a zásten, na kartuše a pohyblivé časti vodovodných batérií, zámky a kľučky na dverách.
 - Je odolné voči vode a vysoko účinné aj pri nanosení minimálneho množstva.
- Obj. č. X01104

Cena: 8

Linka technickej pomoci

0903 / 411 128

0903 / 411 138



DC RAVAK SLOVAKIA s.r.o.
Einsteinova 11, 851 01 Bratislava
Slovenská republika
tel.: +421 2 / 444 550 01
www.ravak.sk

Výrobca si vyhradzuje právo na technické zmeny jednotlivých výrobkov, zmenu vzhľadu a obalu výrobku, cenovú úpravu a neručí za prípadné tlačové chyby.

Vizuálna prezentácia našich výrobkov má iba informačný charakter. Všetky technické špecifikácie týkajúce sa inštalácie jednotlivých výrobkov podliehajú platným normám.



RAVAK®