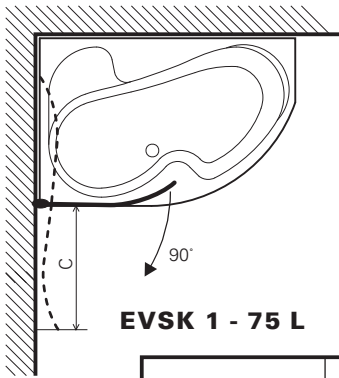
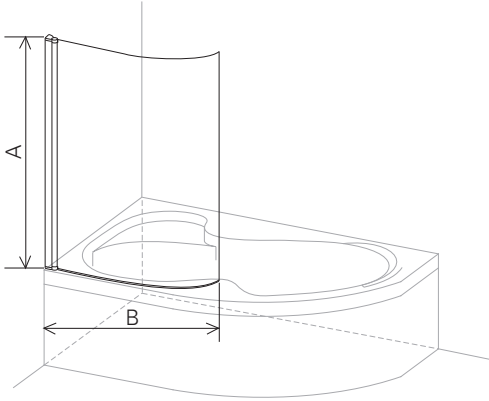
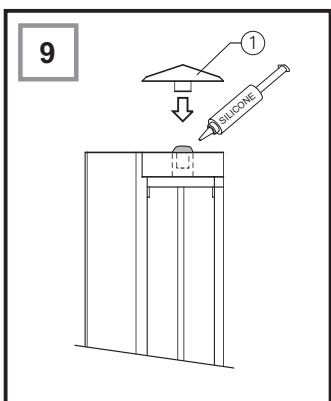
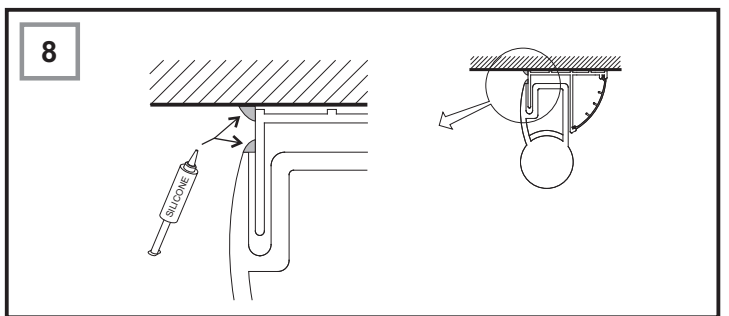
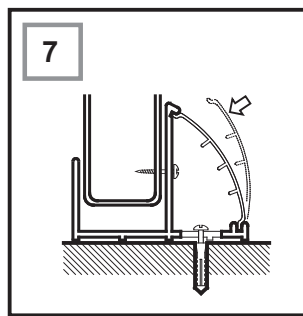
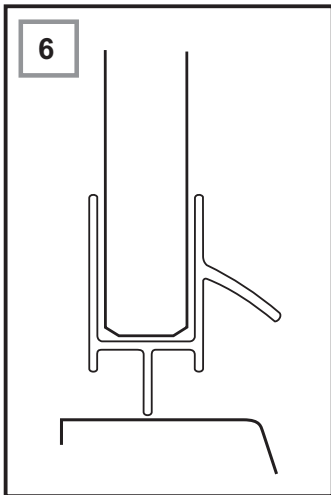
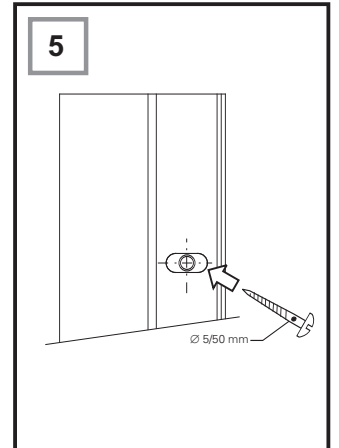
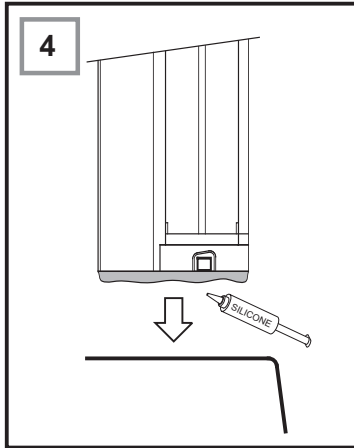
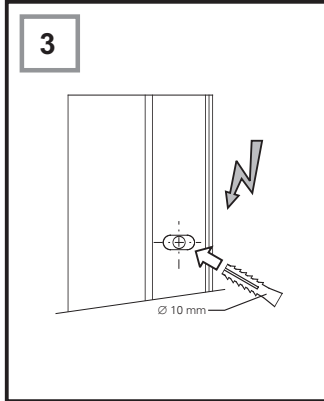
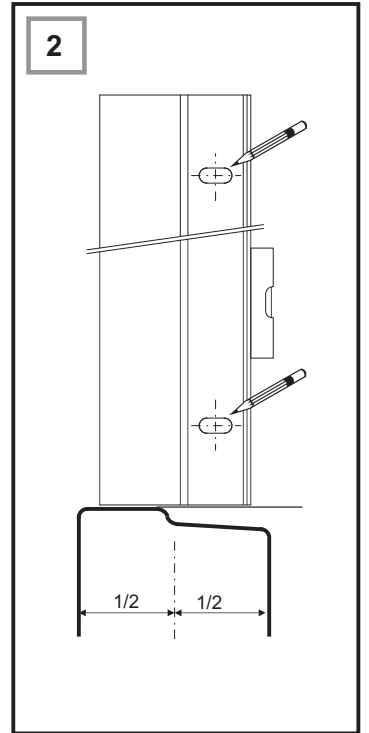
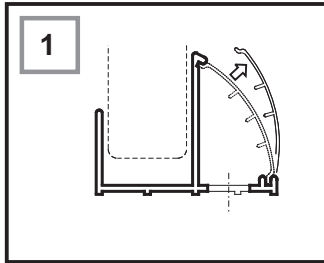


# EVSK 1 - 75, 85, 100



**EVSK 1 - 75 L**

	A	B	C
<b>EVSK1 - 75 L, R</b>	1 500	720 - 740	675
<b>EVSK1 - 85 L, R</b>	1 500	820 - 840	775
<b>EVSK1 - 100 L, R</b>	1 500	970 - 990	945



The bath wall comes in sizes 750, 850, 1000 mm wide, and is 1500 mm high.

Left wall is marked EVSK/L  
Right wall is marked EVSK/R

(according to the supporting wall  
on the left or right side)

This product comes completely assembled in one package including bath wall, mounting profile and mounting kit. To mount this product into a finished bathroom, it is important to carefully measure, adjust and fix the product to the strong wall. We recommend the installation be done by a trained specialist from a reputable firm.

**ATTENTION! The mounting kit is enclosed in the carton.**

This bath wall can be used for the ROSA 140, 150, 160 and 170, mounted against a wall. When it is opened out at a 90 degree angle, the wall must not have any water taps or shelving which may interfere. The clear area must be at least 700, 800 or 950 mm wide.

#### CONTENTS OF MOUNTING KIT

1. Decorative cap No. 1	1 pc
2. Plastic drip sill	1 pc
3. Dowel Ø 10 mm diameter	4 pcs
4. Bolts for dowel Ø 5x50 mm	4 pcs
5. Washer Ø 5 mm diameter	4 pcs
6. Self-tapping screws Ø 3.5x13 mm	4 pcs
7. Drill bit Ø 2.6 mm diameter	1 pc
8. Mounting instructions	1 pc

**FOR THIS PRODUCT TO FUNCTION PROPERLY IT SHOULD ONLY BE INSTALLED ON STRONG WALLS.**

## MOUNTING PROCEDURE

1. Before mounting, remove the plastic moulding from the mounting profile (**picture 1**).

2. Sit the bath wall on the tub with the mounting profile against the wall, and with the part for the plastic moulding facing inward.

3. Adjust the position of the bath wall so that the glass is approximately in the middle of the upper rim of the bathtub. Make sure that the bottom of the supporting post completely sits on the bathtub (**picture 2**).

4. Align the bath wall vertically according to the mounting profile. Mark the oval openings of the mounting profile on the wall.

5. Remove the bath wall. In the center of the marked oval, drill a 10 mm diameter hole and place a dowel in it (**picture 3**).

**WATCH OUT FOR ELECTRIC, GAS AND WATER MAINS IN THE WALL!**

6. Place sealing compound on the bottom of the post (for mounting to the bathtub).

7. Set the whole bath wall onto the bathtub and lightly tighten the Ø 5x50 mm bolts (**picture 5**).

8. Slide the drip sill onto the bottom side of the glass with the "flange" inwards (**picture 6**).

9. Use the slots and screws on the mounting profile to adjust the bath wall so that:

- the bottom edge of the strip is level with the edge of the bathtub;

- in functioning position, when it is stopped by its own weight, it will follow the level of the bathtub.

10. After all adjustments have been made, tighten all bolts and mounting screws on the mounting profile.

11. Test the door several times in the whole range of its positions, and check the lifting mechanism. Adjust the drip sill so that in its functioning position it will lightly touch the bathtub (**picture 6**).

12. Drill holes of 2.6 mm in diameter in the support post according to the pre-drilled holes in the mounting profile. Secure the post using 3.5x13 mm self-tapping screws.

13. Place one side of the plastic moulding into the mounting profile and push slightly along the whole length to "lock" it into place (**picture 7**).

14. Put **RAVAK PROFESSIONAL** sealing compound on the outer vertical seam to a height of 100 mm above the bathtub (**picture 8**).

15. Put some silicon on the underside of the decorative cap and seat it on the upper end of the plastic post (**picture 9**).

16. All joints and seals should be filled with **RAVAK PROFESSIONAL** sealing compound which ensures a perfect cohesion of the plastics used.

## CLEANING AND MAINTENANCE

### ATTENTION!

Only use a soft cloth and normal household detergent for cleaning the lacquered surfaces, glass and plastic panels. Avoid using abrasive pastes, solvents, acetones, etc.

We recommend the line of RAVAK ANTICALC products: RAVAK ANTICALC CONDITIONER a preparation which perfectly renews and maintains all the qualities of the RAVAK ANTICALC coating; RAVAK CLEANER works to remove old and dried-on debris from glass surfaces, shower frames, enamel and acrylic bathtubs, washbasins and water taps; RAVAK DISINFECTANT is a special preparation with notable anti-bacterial and anti-fungal effects. The manufacturer is not responsible for damage caused by misuse, improper installation and repair of the product. The manufacturer has the right to constant innovation and changes of the product.

**The guarantee of the product is 24 months, only if the installation has been done by an authorized firm holding a certificate for Ravak products. In all other cases, the guarantee time limit will be determined in accordance with the appropriate legal terms.**

For further information concerning assembly, installation, and use and maintenance, please contact your local dealer.

# RAVAK®



**RAVAK a.s.**

Obecnická 285, 261 01 Příbram 1, ČR

tel.: 318 427 111, fax: 318 427 269

e-mail: info@ravak.cz, www.ravak.cz, www.ravak.com

Die Wannenwand wird in der Durchführung Breite 750, 850, 1000 mm, Höhe 1500 mm geliefert.  
links - Kennzeichnung EVSK1/L (gemäß der Befestigung zur Wand  
rechts - Kennzeichnung EVSK1/R an der linken oder rechten Seite)

Das ganze Produkt wird komplett montiert geliefert, in einer Verpackung, die die Wannenwand einschließlich des Befestigungsprofils und des Montagesatzes.

Die Vervollständigung im fertigen Interieur beruht in der Befestigung des Produkts an die Wand und die Einstellung. Wir empfehlen, die Montage geschulten Mitarbeitern einer Fachfirma anzuvertrauen.

**ACHTUNG! Das Montagepäckchen befindet sich im Inneren der Schutzverpackung.**

Die Wannenwand kann man für Wannen ROSA 140, 150, 160 und 170, die an einer Wand gesetzt sind, verwenden. Bei einer Neigung um 90° über die Wanne (eventuell außerhalb der Wanne) muß eine freie Wand (ohne Wasserbatterie, Badezimmerschrank) der Breite von wenigstens 700, 800, 950 mm sein.

#### INHALT DES MONTAGESATZES:

1. Dekorative Abdeckkappe	1 Stk
2. Abtropfleiste	1 Stk
3. Dübel Ø 10 mm	4 Stk
4. Holzschrauben Ø 5/50 mm	4 Stk
5. Unterlegscheibe Ø 5 mm	4 Stk
6. selbstschneidende Schrauben Ø 3,5/13mm	4 Stk
7. Bohrer Ø 2,6 mm	1 Stk
8. Montageanleitung	1 Stk

**Um die richtige Funktion sicherzustellen, darf das Produkt nur an feste Wände des Badezimmers montiert werden.**

## MONTAGEVORGEHEN

1. Vor der Montage die Kunststoffabdeckung der Leiste aus dem Befestigungsprofil abnehmen (**Abb. 1**).

2. Die Wannenwand auf die Wanne mit dem Befestigungsprofil zur Wand setzen, die Abdeckleiste aus Kunststoff in Richtung zur Wanne.

3. Die Position der Wand so anpassen, damit sich die Mitte des Glases annähernd in der Mitte des oberen Rands der Wanne befindet und die untere Fläche der Trägersäule in der ganzen Fläche auf der Wanne liegt (**Abb. 2**).

4. Die Wannenwand gemäß dem Befestigungsprofil in die Senkrechte ausgleichen, die ovalen Öffnungen im Befestigungsprofil an der Mauer kennzeichnen.

5. Die Wannenwand abnehmen, in der Mitte der Ovale in die Wand Öffnungen mit einem Durchmesser von 10 mm bohren und Dübel in sie hineinschieben (**Abb. 3**).

#### ACHTUNG AUF STROM-, WASSER- UND GASLEITUNGEN UNTER DEM VERPUTZ!

6. Am unteren Säulenmantel der Türe Spachtel für den Anschluß an die Wanne auftragen (**Abb. 4**).

7. Das gesamte Produkt auf die Wanne setzen und die Schrauben Ø 5/50 mm leicht anziehen (**Abb. 5**).

8. An der unteren Seite des Glases die Abtropfleiste aus Kunststoff mit der „Fahne“ in die Wanne schieben (**Abb. 6**).

9. Die Einstellung der Wand mit Hilfe der Halter und Schrauben in den Befestigungsprofilen so durchführen, damit:

- die Unterkante der Leiste parallel zum Wannenrand ist;  
- damit sie in der Funktionsposition, in der sie durch das eigene Gewicht arretiert wird, längs parallel zur Wanne ist.

10. Nach der Einstellung die Befestigungsschrauben und alle Sicherungsschrauben am Befestigungsprofil anziehen.

11. Einigemal die Funktion der Türe im gesamten Umfang der Positionen überprüfen und den Hebemechanismus kontrollieren. Die Abtropfleiste so anpassen, damit sie in der Funktionsposition leicht die Wanne berührt. (**Abb. 6**).

12. Nach den vorgebohrten Öffnungen im Befestigungsprofil den Säulenträger mit dem Bohrer 2,6 mm bohren und mit den Schrauben Ø 3,5/13 mm sichern.

13. Die Kunststoffabdeckleiste mit einer Seite in das Befestigungsprofil einsetzen und unter leichtem Druck entlang der Länge die Leiste in das Profil „einklopfen“ (**Abb. 7**).

14. Die senkrechte Berührungsstelle des Befestigungsprofils mit der Wand von der Außenseite mit der Spachtelmasse „RAVAK PROFESSIONAL“ bis zur Höhe von 100 mm verspachteln (**Abb. 8**).

15. In den oberen Kunststoff der Säule die „Zierkappe“ anbringen, die mit Spachtel befestigt wird (**Abb. 9**).

16. Der Hersteller empfiehlt, alle Verbindungen und Abdichtungen mit der Spachtelmasse RAVAK PROFESSIONAL durchzuführen, die eine perfekte Haftung mit den verwendeten Kunststoffen garantiert.

## WARTUNG - REINIGUNG

#### Zur Kenntnis nehmen!

Die Wartung wird nur durch Abwischen der lackierten Teile, Gläser sowie Kunststoffe mit feinen Textilien bei Verwendung üblicher Haushaltsreiniger durchgeführt. Vermeiden Sie die Verwendung von Schleifpasten, Lösungsmitteln, Azeton u.ä.

Wir empfehlen die Reihe RAVAK ANTICALC: RAVAK ANTICALC CONDITIONER - ist ein Mittel, das alle gewünschten Eigenschaften der Schutzschicht RAVAK ANTICALC perfekt erneuert und erhält, RAVAK CLEANER - dient zur Beseitigung alter und eingetrockneter Verunreinigungen von der Oberfläche des Glases, von den Rahmen der Duschen, von Emaille- und Acrylwannen, Waschbecken und Wasserbatterien; RAVAK DESINFEKTANT - ist ein Spezialreinigungsmittel mit starker antibakterieller und Antischimmel-Wirkung. Der Hersteller haftet nicht für Schäden, die durch falsche Verwendung, Montage oder Behandlung des Produkts entstehen. Der Hersteller behält sich das Recht auf Innovation des Produkts vor.

**Falls die Montage des Produkts eine Fachfirma durchführte, die das Zertifikat für die Produkte RAVAK erhielt, beträgt die Garantiefrist 24 Monate, in den sonstigen Fällen richtet sie sich nach der entsprechenden gesetzlichen Frist.**

Sämtliche weitere Informationen hinsichtlich der Montage, Verwendung und Wartung bekommen Sie beim Verkäufer.

# RAVAK®



**Ravak Gesellschaft für Sanitärprodukte mbH**

Alexanderstrasse 58, D - 45472 Mülheim an der Ruhr

Tel. (0208) 37789-30 Fax. 0208 37789-55

www.ravak.de, e-mail: info@ravak.de

Ściana nawannowa szerokość 750, 850, 1000 mm, wysokość 1500 mm  
 Lewym oznaczenie EVSK/L ( w zależności od zamocowania  
 Prawym oznaczenie EVSK/R do ściany na lewej lub prawej stronie )

Cały wyrób dostarczany jest w stanie kompletnie zmontowanym, w jednym opakowaniu z zestawem montażowym, ścianą nawannową i profilem mocującym. . Zalecamy, aby powierzyć montaż przeszkolonym przez sprzedawcę pracownikom lub specjalistycznej firmie

**UWAGA ! Pudełko zawierające wyposażenie montażowe znajduje się wewnątrz opakowania ochronnego.**

Ściana nawannowa przeznaczona jest do wanny ROSA 140,150, 160 i 170, osadzonej przy ścianie. Przy nachyleniu 90 stopni nad wanną musi być wolna ściana ( bez baterii naściennej, szafki łazienkowej) szerokości co najmniej 700, 800, 950 mm.

**ZESTAW MONTAŻOWY ZAWIERA**

1. Czapeczka ozdobna nr 1	1 ks
2. Listwa okapowa z tworzywa sztucznego	1 ks
3. Kołek rozporowy $\varnothing$ 10 mm	4 ks
4. Wkręt do kołka rozporowego $\varnothing$ 5/50mm	4 ks
5. Podkładka $\varnothing$ 5 mm	4 ks
6. Wkręt samogwintujący $\varnothing$ 3,5/13 mm	4 ks
7. Wiertło $\varnothing$ 2,6 mm	1 ks
8. Instrukcja montażu	1 ks

**W celu zapewnienia poprawnego działania wyrób może być montowany tylko na stałej ścianie łazienki.**

**KOLEJNOŚĆ MONTAŻU**

1. Przed montażem zdjąć z profilu mocującego plastikową listwę maskującą (rys.1).

2. Ściankę nawannową osadzić na wannie profilem mocującym w kierunku ściany, a listwą maskującą w stronę wanny.

3. Położenie ścianki ustalić tak, by środek szkła znajdował się, w przybliżeniu, pośrodku górnej krawędzi wanny, a dolna część słupka nośnego leżała całą powierzchnią na wannie (rys.2).

4. Wyrównać ściankę według profilu mocującego pionowo, na ścianie zaznaczyć owalne otwory w profilu mocującym.

5. Zdjąć ścianę nawannową, w środku owalu wywiercić do ściany otwory o średnicy 10 mm i wsunąć do nich kołki rozporowe (rys.3).

**UWAGA NA PRZEWODY ENERGII ELEKTRYCZNEJ, GAZU I WODY MOGĄCE ZNAJDOWAĆ SIĘ POD TYNKIEM!**

6. Na dolną część słupka nanieść silikon w celu złączenia z wanną (rys.4).

7. Cały produkt osadzić na wannie i lekko dokręcić wkręty  $\varnothing$  5/50 mm (rys.5).

8. Na dolną stronę szkła nasunąć plastikową rynienkę „piórkem” do wanny (rys.6).

9. Przeprowadzić regulację ścianki przy pomocy uchwytów i śrubek w profilach mocujących tak, aby :

- dolna krawędź listwy była równoległa z krawędzią wanny;

- w położeniu funkcjonalnym, gdy wanna jest unieruchomiona własnym ciężarem, była równoległa z wanną.

10. Po regulacji dokręcić wkręty mocujące i wszystkie śruby zabezpieczające na profilu mocującym.

11. Kilkakrotnie wypróbować funkcję drzwi w każdym położeniu, sprawdzić mechanizm unoszący. Poprawić rynienki tak, aby w funkcji położenia lekko dotykała wanny (rys.6).

12. Według przewierconych otworów w profilu mocującym przewiercić nośnik słupka wiertłem o średnicy 2,6 mm i zabezpieczyć śrubami samogwintującymi o średnicy 3,5/13 mm.

13. Plastikową listwę maskującą obsadzić jedną stroną w profilu mocującym i lekko naciskając na całej długości „zatrzasać” listwę w profilu (rys.7).

14. Połączyć silikonem pionowe łącze profilu mocującego ze ścianą od zewnętrznej strony silikonem **RAVAK PROFESSIONAL** do wysokości 100 mm (rys.8).

15. Na górną część słupka nałożyć ozdobną końcówkę, przymocować silikonem (rys.9)

16. Wszystkie połączenia i uszczelnienia producent radzi wykonać silikonem **RAVAK PROFESSIONAL**, który zapewni doskonałe połączenie z zastosowanym plastikiem.

**KONSERWACJA - CZYSZCZENIE****Koniecznienależy przestrzegać!**

Konserwacja polega wyłącznie na przecieraniu elementów lakierowanych, szyb i elementów z plastiku miękką szmatką z materiału z wykorzystaniem zwykłych środków czystości stosowanych w gospodarstwie domowym.

Należy unikać stosowania past polerujących, rozpuszczalników, acetonu itp.

Zalecamy serię RAVAK ANTICALC: RAVAK ANTICALC CONDITIONER jest preparatem, który doskonale odnawia, utrzymuje wszystkie wymagane właściwości warstwy ochronnej RAVAK ANTICALC;

RAVAK CLEANER służy do oczyszczania starych zabrudzeń z powierzchni szkła, stelaży brodzików, emaliowanych i akrylowych wanien, umywalk i baterii naściennych; RAVAK DESINFEKTANT to specjalny środek czystości o właściwościach antybakteryjnych i grzybobójczych. Producent nie odpowiada za szkody spowodowane niewłaściwym użytkowaniem, montażem lub pielęgnacją wyrobu.

**Jeżeli montażu wyrobu dokonała specjalistyczna firma posiadająca certyfikat montażu produktów RAVAK, termin gwarancji wynosi 24 miesiące, w pozostałych przypadkach termin gwarancji określa karta gwarancyjna dołączona do produktu lub Kodeks Cywilny.**

Wszystkie szczegółowe informacje dotyczące montażu i konserwacji uzyskacie Państwo u swego sprzedawcy.

**RAVAK®****RAVAK POLSKA s.a.**

Kałużyczyn 2B,, ul. Radziejowicka 124

05-825 Grodzisk Mazowiecki, POLSKA

tel.: 22 / 755 40 30, fax: 22 / 755 43 90

e-mail: ravak@ravak.pl, e-mail: info@ravak.pl, www.ravak.pl

A kádparaván a következő kivitelben kerül forgalomba **Szélesség 750, 850, 1000 mm, Magasság 1500 mm**  
**Bal oldal jel. EVSK1/L** A falhoz rögzítés szerint jobb illetve bal oldalon  
**Jobb oldal jel. EVSK1/R**

A termék komplett összeszerelt állapotban kerül forgalomba, egy csomagban, mely tartalmazza a kádparavánt, a rögzítő profilt és a szerelőkészletet. A kész fürdőszobában az elhelyezés, a falhoz rögzítést és beállítást jelent.  
**Javasoljuk, hogy a szerelést bízva szakemberre!**

A kádparaván csak a ROSA 140, 150, 160, 170 méretű kádhoz alkalmazható.

A paraván 90°-os elforgatása esetén (a kád fölé vagy azon kívülre) a szabad fal (a csaptelep nélkül) min. 700, 800, 950 mm széles kell, hogy legyen.

Példa: a bal oldali falhoz rögzítésre

#### A szerelőkészlet tartalma

1. Dízsapka 1. skrz.	1 db
2. Műanyag vízvető lécs (jobb)	1 db
3. Tipli $\varnothing$ 10 mm	4 db
4. Tipli csavar $\varnothing$ 5/50 mm	4 db
5. Alátét $\varnothing$ 5	4 db
6. Önmetsző csavar $\varnothing$ 3,5/13 mm	4 db
7. Fúrószerű $\varnothing$ 2,6 mm	1 db
8. Szerelési utasítás	1 db

**A terméket kizárólag a fürdőszoba fix falához lehet szerelni.**

## SZERELÉSI FOLYAMAT

1. Szerelés előtt a rögzítő profilból vegye ki a műanyag fedőlécet. (1. ábra)

2. A kádparavánt helyezze a kádra, a rögzítő profil a fal felé álljon, az üveg lekerekített sarka fent legyen.

3. A paraván fekvését úgy igazítsa, hogy az üveg közepe megközelítőleg a kád felső peremének közepén legyen, a tartóoszlop pedig teljes alsó felületével a kádon feküdjön.

4. A paravánt a rögzítő profil alapján hozza függőleges helyzetbe, a falra jelölje be az ovális furatok helyét.

5. Vegye el a paravánt, az ovális jelölések közepén fúrjon a falba 10 mm átmérőjű furatokat, s ezekbe tolja be a tipliket. (3. ábra)

**Figyeljen a víz, gáz- és villanyvezetékekre!**

6. Az oszlop alsó műanyag részére kenje rá a tömítő gittet. (4. ábra)

7. Az egész terméket helyezze a kádra, és könnyedén csavarja be a  $\varnothing$  5/50 mm-es tipli csavarokat. (5. ábra)

8. Az üveg alsó részére "zászlócskaként" húzza rá a műanyag vízvetőt. (6. ábra)

9. A csavarok és a bevágások segítségével végezze el úgy a paraván beállítását, hogy:

- a lécs alsó éle párhuzamos legyen a kád peremével
- használat közben, miközben saját súlyát tartja a kívánt helyzetben, teljes hosszában párhuzamos legyen a káddal.

10. A beállítás után a rögzítő profilokon fejezze be a tipli csavarok és az összes biztosító csavarok becsavarását.

11. Próbálja ki néhányszor az ajtó működését, ellenőrizze az emelő mechanizmust. Állítsa be úgy a vízvetőt, hogy az könnyedén érintse a kádat. (6. ábra)

12. Az előfúratok szerint 2,6 mm-es fúrószerű fúrjon az oszlop tartójába, majd csavarja be a 3,5/13 mm-es önmetsző csavarokat.

13. A műanyag fedőlécet egyik oldalával illessze a rögzítő profilba, majd óvatosan ütögesse azt be. (7. ábra)

14. A fal és az "U" profil közti függőleges réseket 100 mm magasságig a külső oldaltól tömítse a **RAVAK PROFESSIONAL** tömítő gittel. (8. ábra)

15. Az oszlop felső műanyag részére tegye fel a gittet bekent dízsapkákat. (9. ábra)

16. Valamennyi csatlakoztatást és tömítést a **RAVAK PROFESSIONAL** tömítő gittel végezze, mely biztosítja az alkalmazott műanyagok tökéletes egymáshoz tapadását.

## KARBANTARTÁS, TISZTÍTÁS

A karbantartás csupán a lakkozott részek, az üveg és a műanyag kezelését jelenti puha textillel, a háztartásokban használt általános tisztítószerrel. Kerülendő a csiszolópaszta, oldószerek, acetón és hasonlók használata. A gyártó nem vállal felelősséget a helytelen használat, szereléssel vagy karbantartással keletkezett károkért. A gyártó fenntartja magának a jogot a termék megújítására (innováció).

**Amennyiben a termék összeszerelését olyan szakvállalat végezte, mely rendelkezik a RAVAK igazolásával, a jótállási idő 24 hónap, más esetben a jótállási idő a törvényekben megszabott időtartam.** Valamennyi, az összeszereléssel, használatlaltal és karbantartással kapcsolatos kérdéseire üzletkötőnkől választ kap.

# RAVAK®



**RAVAK Hungary Kft.**

1142 Budapest, Erzsébet királyné útja 125, HUNGARY

tel.: 06 (1) 223 13 15, 16, fax: 06 (1) 223 13 14

e-mail: info@ravak.hu, www.ravak.hu

Ванная стенка поставляется шириной 750, 850, 1000 мм, высотой 1 500 мм.

левая - обозначение EVS1/L (в зависимости от укрепления к стене  
правая - обозначение EVS1/R с левой или правой стороны)

Изделие поставляется в собранном виде в одной упаковке, которая содержит стенку вместе с установочным профилем и многоязычным комплектом.

Установка дверей в законченном интерьере нуждается в укреплении стенки к стене и наладке функции. Рекомендуем предоставить монтаж обученным у продавцов специалистам или специализированной фирме.

**Внимание! Монтажный комплект находится в картонной упаковке.**

Ванную стенку возможно использовать для акриловых ванн ROSA 140, 150, 160, 170 расположенных в углу. При развороте стенки на 90° над ванну (или за пределы ванны) нужна свободная от выступов (без смесителя, полки) стена минимальной ширины 700, 800, 950 мм.

**Чтобы обеспечить правильную функцию стенки, ее разрешается устанавливать только на неподвижные стены ванной комнаты.**

## СОДЕРЖАНИЕ МОНТАЖНОГО НАБОРА

1. Декоративный колпачок № 1	1 шт.
2. Водоотводный желобок	1 шт.
3. Дюбель Ø 10 мм	4 шт.
4. Шуруп в дюбель Ø 5/50 мм	4 шт.
5. Шайба Ø 5 мм	4 шт.
6. Самонарезающий шуруп Ø 3,5/13 мм	4 шт.
7. Сверло Ø 2,6 мм	1 шт.
8. Руководство по монтажу	1 шт.

## ПОСЛЕДОВАТЕЛЬНОСТЬ МОНТАЖА

1. До начала монтажа с установочного профиля снять пластмассовый нащельник (рис. 1).

2. Ванную стенку поставить на ванну установочным профилем к стене. Закругленный угол стекла расположен сверху

3. Отрегулировать положение стенки так, чтобы середина стекла находилась приблизительно в середине верхнего бордюра ванны и нижняя часть стойки всей площадью прикасалась к ванне (рис. 2).

4. Выровнять установочный профиль с ванной стенкой в вертикальное положение и на стене наметить овальные отверстия установочного профиля.

5. Снять ванную стенку, высверлить в стенке отверстия диаметром 10 мм и вставить в них дюбели (рис.3).

**УДЕЛЯЙТЕ ВНИМАНИЕ СКРЫТОЙ ПРОВОДКЕ ЭЛЕКТРИЧЕСКОЙ, ВОДОПРОВОДНОЙ И ГАЗОПРОВОДНОЙ СЕТЕЙ!**

6. На нижнюю пластмассовую часть стойки нанести замазку для соединения с ванной (рис. 4).

7. Изделие поставить на ванну и слегка подкрутить шурупы Ø 5/50 мм (рис. 5).

8. На нижнюю грань стекла вставить водоотводный желобок „флажком“ внутрь ванны (рис. 6).

9. Отрегулировать стенку с помощью канавок и шурупов в установочных профилях так, чтобы :

- нижняя грань проходила параллельно бордюру ванны;  
- в рабочем положении, когда стенка зафиксирована собственным весом, была в продольном направлении параллельна ванне.

10. После регулировки докрутить до упора крепящие шурупы и все фиксирующие шурупы в установочном профиле.

11. Несколько раз опробовать правильную работу дверей, проконтролировать подъемный механизм. Если понадобится, приспособить водоотводный желобок так, чтобы в рабочем положении стенки слегка прикасалась к ванне (рис. 6).

12. Согласно предварительно высверленным отверстиям в установочном профиле высверлить в стойке отверстия Ø 2,6 мм и прикрепить стойку самонарезающими шурупами Ø 3,5/13 мм.

13. Одну сторону пластмассового нащельника вставить в установочный профиль, слегка нажимать во всей его длине и этим способом вставить нащельник в профиль (рис. 7).

14. Из внешней стороны замазать замазкой "RAVAK PROFESSIONAL" на высоту 100 мм над ванной вертикальное прикосновение установочного профиля со стеной и стойкой створки (рис. 8).

15. В верхнюю пластмассовую часть стойки вставить декоративный колпачок и приклеить замазкой (рис. 9).

16. Все соединения и уплотнения рекомендуем произвести с помощью замазки RAVAK PROFESSIONAL, которая обеспечивает совершенное сцепление с используемыми пластмассовыми частями.

## УХОД - ОЧИСТКА

**Внимание!**

Лакированные части, стекло и пластмассовые детали держатся в отличном состоянии нежным протиранием тряпочкой с обыкновенными жидкими средствами без песка применяемыми в домашнем хозяйстве. Надо остерегаться применения абразивной пасты, растворителей, ацетона и похожих агрессивных средств.

Для ухода рекомендуем средства серии RAVAK ANTICALC: RAVAK ANTICALC CONDITIONER - средство, которое обновляет и поддерживает все требуемые свойства невидимого защитного слоя RAVAK ANTICALC; RAVAK CLEANER - служит для удаления старых и засохших загрязнений поверхностей стекол, рам душевых уголков, эмалированных и акриловых ванн, раковин и смесителей; RAVAK DESINFECTANT - специальное очистительное средство с ярко выраженным антибактериальным и противогрибковым действием. Изготовитель не несет ответственность за ущербы, нанесенные неправильным использованием, монтажом или уходом. Завод-изготовитель оставляет за собой право модернизации изделия.

**Если монтаж произведен специализированной фирмой с сертификатом для монтажа изделий RAVAK, то завод-изготовитель предоставляет гарантийный срок 24 месяца в остальных случаях гарантийный срок предоставляется в соответствии с действующим законодательством.**

Все подробные информации касающиеся монтажа, эксплуатации и ухода Вы получите у своего продавца.




ООО Ravak ru,  
Staropetrovskiy pr. 7A, Moskva 125 130  
tel./fax: 007 495 710 82 23, 007 495 450 12 77  
e-mail: ravak@inbox.ru, www.ravak.ru

Ванна стінка поставляється шириною **750, 850, 1000 мм**, висотою **1500 мм**.

**ліва - позначення EVS1/L** (залежно від кріплення до стіни)

**права - позначення EVS1/R** з лівої чи правої сторони)

Виріб поставляється в зібраному вигляді в одній упаковці, яка містить стінку разом з установним профілем і монтажним комплектом.

Установка дверей в закінченому інтер'єрі потребує зміцнення стінки до стіни й налагодження функції. Рекомендуємо надати монтаж навченим у продавців спеціалістам або спеціалізованій фірмі.

**УВАГА! Монтажний комплект знаходиться всередині картонної упаковки.**

#### ВМІСТ МОНТАЖНЕ КОМПЛЕКТА

1. Декоративний ковпачок № 1	1 шт.
2. Водовідвідний жолобок	1 шт.
3. Дюбель Ш 10 мм	4 шт.
4. Гвинт в дюбель Ш 5x450 мм	4 шт.
5. Шайба Ш 5 мм	4 шт.
6. Самонарізний гвинт Ш 3,5x13 мм	4 шт.
7. Свердло Ш 2,6 мм	1 шт.
8. Посібник з монтажу	1 шт.

Ванну стінку можливо використовувати для акрилових ванн ROSA 140, 150, 160, 170 розташованих у куті. При розвороті стінки на 90° над ванну (або за межі ванни) потрібна вільна від виступів (без змішувача, полиць) стіна мінімальної ширини 700, 800, 950 мм.

**Щоб забезпечити правильну функцію стінки, її дозволяється встановлювати тільки на нерухомі стіни ванної кімнати.**

## ПОСЛІДОВНІСТЬ МОНТАЖУ

1. До початку монтажу з установного профілю зняти пластмасовий нащільник (мал. 1).

2. Ванну стінку поставити на ванну установним профілем до стіни. Закруглений кут скла розташований зверху

3. Відрегулювати положення стінки так, щоб середина скла перебувала приблизно в середині верхнього бордюру ванни а нижня частина стійки всією площею торкалася до ванни (мал. 2).

4. Вирівняти установний профіль з ванною стінкою у вертикальне положення і на стіні намітити овальні отвори установного профілю.

5. Зняти ванну стінку, висвердлити в стіні отвори діаметром 10мм і вставити в них дюбелі (мал.3).

**Приділяйте увагу прихованій електричній проводці, водопровідній та газопровідній мережах!**

6. На нижню частину пластмасової стійки нанести мастику для з'єднання з ванною (рис. 4).

7. Виріб поставити на ванну і злегка підкрутити шурупи Ø 5x50 мм (мал. 5).

8. На нижню межу скла вставити водовідвідний жолобок "прапорцем" всередину ванни (мал. 6).

9. Відрегулювати стінку за допомогою канавок і шурупів в установних профілях так, щоб:

- нижня грань проходила паралельно бордюру ванни;

- в робочому положенні, коли стінка зафіксована власною вагою, має бути в поздовжньому напрямку паралельно ванні.

10. Після регулювання в установному профілі докрутити до упору шурупи, які кріплять і всі шурупи, які фіксують.

11. Кілька разів випробувати правильну роботу дверей, проконтролювати підйомний механізм. Якщо знадобиться, пристосувати водовідвідний жолобок так, щоб в робочому положенні стінки злегка торкались ванної (мал. 6).

12. Згідно попередньо висвердленим отворами в установному профілі висвердлити в стійці отвори Ø 2,6 мм прикріпити стійку само нарізними шурупами Ø 3,5x13 мм.

13. Одну сторону пластмасового нащільника вставити в установний профіль, злегка натискати по всій його довжині і цим способом вставити нащільник в профіль (мал. 7).

14. З зовнішнього боку замазати замазкою RAVAK PROFESSIONAL на висоту 100 мм над ванною вертикальний стик установного профілю із стіною і стійкою стулки (мал. 8).

15. У верхню пластмасову частину стійки вставити декоративний ковпачок і приклеїти замазкою (мал. 9).

16. Всі з'єднання і ущільнення необхідно виконати за допомогою замазки RAVAK PROFESSIONAL, яка забезпечує досконале зчеплення з використовуваними і пластмасовими частинами.

## ДОГЛЯД - ОЧИЩЕННЯ

### Увага!

Підтримувати лаковані частини, скло та пластмасові деталі у відмінному стані потрібно лише протиранням ганчіркою зі звичайними рідкими засобами, які застосовуються в домашньому господарстві. Треба остерігатися застосування абразивної пасти, розчинників, ацетону, хлору та схожих агресивних засобів.

Для догляду рекомендуємо засоби: RAVAK ANTICALC CONDITIONER - засіб, який оновлює і підтримує всі необхідні властивості невидимого захисного шару RAVAKANTICALC; RAVAK CLEANER - служить для видалення застарілих та засохлих забруднень поверхонь скла, рам душових кюветів, емальованих та акрилових ванн, раковин і змішувачів; RAVAK DESINFECTANT - спеціальний очисний засіб з яскраво вираженою антибактеріальною і протигрибковою дією. Виробник не несе відповідальність за збитки, завдані неправильним користуванням, монтажем або доглядом. Завод-виробник залишає за собою право модернізації виробу.

**Якщо монтаж проведений спеціалізованою фірмою з сертифікатом для монтажу виробів RAVAK, то завод-виробник надає гарантійний термін 24 місяці, в інших випадках гарантійний термін надається відповідно до чинного законодавства.**

Всю докладну інформацію на тему монтажу, експлуатації та догляду Ви отримаєте у свого продавця.

# RAVAK®



RAVAK a.s.

Representative Office in Ukraine

21 Dniprovska Naberezhna str., 2nd floor, 02081, Kyiv, Ukraine

tel.: 00380 44 2203232, 00380 44 3605200, fax: 00380 44 2204343

e-mail: ravak@ravak.kiev.ua, web: www.ravak.ua

Ванная стенка поставяется шириной 750, 850, 1000 мм, высотой 1 500 мм.

левая - обозначение EVS1/L (в зависимости от укрепления к стене с левой или правой стороны)

правая - обозначение EVS1/R

Изделие поставляется в собранном виде в одной упаковке, которая содержит стенку вместе с установочным профилем и монтажным комплектом.

Комплектуването в довършения интериор се състои в закрепването на продукта към стената и наместването му. Препоръчваме монтажът да се повери на обучените работници от квалифицираните фирми.

**ВНИМАНИЕ!** Монтажният пакет е поместен вътре в защитна опаковка.

Стената за вана може да се използва за ваните ROSA 140, 150, 160, 170 вградени към стената. При наклон от 90° над ваната (евентуално извън ваната) стената трябва да е свободна (без водни смесители, шкафове за баня) с ширина най-малко 700, 800, 950 мм.

**За да се подсигури правилното му функциониране, продуктът трябва да се монтира единствено към стабилните стени на банята.**

#### СЪДЪРЖАНИЕ НА МОНТАЖНИЯ КОМПЛЕКТ

1. Декоративна шапка № 1	1 бр.
2. Пластмасов корниз за отцеждане P+L	1 бр.
3. Щифт Ø 10 мм	4 бр.
4. Бурма към щифта Ø 5/50 мм	4 бр.
5. Шайба Ø 5 мм	4 бр.
6. Самопробивен винт Ø 3,5/13 мм	1 бр.
7. Свердел Ø 2,6 мм	1 бр.
8. Упътване за монтажа	1 бр.

## ПОДХОД КЪМ МОНТАЖА

1. Преди монтажа свалете пластмасовата покривна лансна от профила за фиксиране (фиг. 1).

2. Наместете стената за вана върху ваната с профил за фиксиране, обърнат към станата, а пластмасовата покривна лансна да е обърната към ваната.

3. Корегирайте положението на стената така, че средата на стъклото да е приблизително в средата на горния край на ваната, а долната площ на носещия стълб да лежи по цялото си протежение на ваната (фиг. 2).

4. Изравнете стената за вана според профила за фиксиране във вертикално положение, на стената означете овалните отвори в профила за фиксиране.

5. Свалете стената за вана, в средата на овалите в стената пробийте отвори с диаметър 10 мм и пхнете в тях щифтовете (фиг. 3).

**ВНИМАВАЙТЕ за разпределението на електрическата енергия, газта и водата под мазилката!**

6. Върху долната част на стълба нанесете маджун за свързване с ваната (фиг. 4).

7. Наместете целия продукт върху ваната и леко дозатегнете бурмите Ø 5/50 мм (фиг. 5).

8. От долната страна на стъклото нагласете пластмасовия корниз за отцеждането откъм "флагчето" във ваната (фиг. 6).

9. Извършете нагласяването на стената с помощта на жлебовете и винтовете в профила за фиксиране така, че:

-- долният ръб на лансната да е успореден на края на ваната;  
- във функционално положение, когато е застопорена от собственото си тегло, надлъжно да е успоредна на ваната.

10. След натъкмяването дозатегнете придържащите бурми и всички придържащи винтове на профила за фиксиране.

11. Пробвайте няколко пъти как функционира вратата във всички положения и отново проверете повдигащия механизъм. Корниза корегирайте така, че при функционирането си да се допира леко до ваната (фиг. 6).

12. Според предварително пробитите отвори в профила за фиксиране монтирайте подпората на стълба посредством свердел с диаметър 2,6 мм и забезпечете посредством самопробивни винтове с диаметър 3,5/13 мм.

13. Заглавете покривната пластмасова лансна от едната ѝ страна в профила за фиксиране и с леко натискане по дължината ѝ я "забутайте" в профила. (фиг. 7).

14. Маджунирайте мястото на косия допир на профила за фиксиране със стената от външната страна с маджун "RAVAK PROFESSIONAL" на височина до 100 мм (фиг. 8).

15. Закрепената с маджун декоративна шапка наместете на горните пластмасови елементи на стълба (фиг. 9).

16. Всички съединения и уплътнения производителят препоръчва да се направят с маджун RAVAK PROFESSIONAL, който подсигурира перфектна устойчивост на използваните пластмаси.

## ПОДДРЪЖКА ПОЧИСТВАНЕ

**Да не се пренебрегва!**

Поддръжката се извършва само чрез избърсване с мек парцал, при което се използват обикновените домакински препарати за почистване. Необходимо е да се избегне употребата на пасти за изтъргване, разтворители, ацетон и др.

Препоръчваме серията RAVAK ANTICALC: RAVAK ANTICALC CONDITIONER е препарат, който перфектно възстановява и поддържа всички качества, изисквани от повърхностния защитен пласт RAVAK ANTICALC; RAVAK CLEANER служи за отстраняване на стари и засъхнали мърсотии от повърхността на стъклата, рамките на душ-кабините, емайлираните и акрилните вани, умивалниците и водните батерии; RAVAK DESINFECTANT е специален препарат за чистене с изразен антибактериален ефект и ефект спешу плесента. Производителят не носи отговорност за вреди, причинени в следствие на неправилно използване, монтаж или боравене с продукта. Производителят си запазва правото за усъвършенстване на продуктите.

**В случай, че монтажът на продукта е извършен от квалифицирана фирма, която притежава сертификат за продуктите RAVAK, гаранционният срок е 24 месеца, в останалите случаи той се определя от съответния законен срок.**

Всякаква подробна информация относно монтажа, употребата и поддръжката ще получите от своя продавач

# RAVAK®



RAVAK a.s.

Obecnická 285, 261 01 Přebram 1, ČR

tel.: 318 427 111, fax: 318 427 269

e-mail: info@ravak.cz, www.ravak.cz, www.ravak.com



La pared de bañera se suministra en la variante de **750, 850, 1000 mm de anchura ; 1500 mm de altura.**  
**izquierda - denominación EVSK /L** (según la fijación en la pared del lado  
**derecha - denominación EVSK /R** derecho o izquierdo)

El producto completo es suministrado totalmente ensamblado en un embalaje que contiene la pared de bañera incluyendo el perfil de fijación y el juego de montaje.

La completación en el interior acabado del cuarto de baño requiere la fijación del producto en la pared y su regulación. Recomendamos confiar la ejecución del montaje a los trabajadores capacitados de las compañías de instalación especializadas.

**ATENCIÓN! El juego de montaje está dentro de un empaque protector.**

Es posible usar esta pared de bañera para las bañeras ROSA 140, 150, 160 y 170 encostadas en la pared. Al bajar en el ángulo de 90° encima de la bañera (eventualmente fuera de la bañera), la pared libre (sin el grifo de agua, gabinete) debe tener el mínimo de 700, 800, 950 mm de ancho.

#### CONTENIDO DEL JUEGO DE MONTAJE

1. Casquete decorativo n.1	1 pza
2. Despidiente de agua acrílico	1 pza
3. Tarugo Ø10 mm	4 pzas
4. Tornillo para el tarugo Ø 5/50 mm	4 pzas
5. Arandela Ø 5 mm	4 pzas
6. Tornillo autocortante Ø 3,5/13 mm	4 pzas
7. Taladro Ø 2,6 mm	1 pza
8. Instrucciones de montaje	1 pza

**Para asegurar la función correcta, el producto sólo puede ser montado sobre paredes fijas del cuarto de baño.**

## PROCEDIMIENTO DEL MONTAJE

1. Antes de proceder con la instalación extraer del perfil de fijación la barra de cobertura acrílica (fig. 1).

2. Asentar la pared de bañera encima de la bañera con el perfil de fijación adjunto a la pared y la barra de cobertura acrílica direccionada hacia la bañera.

3. Arreglar la posición de la pared de tal manera que el centro del vidrio esté aproximadamente en el centro del borde superior de la bañera y la superficie inferior del montante de soporte esté asentada encima de la bañera en toda su superficie (fig. 2).

4. Nivelar la pared de bañera según el perfil de fijación en posición vertical y marcar en la pared los orificios según el perfil de fijación.

5. Retirar la pared de bañera, en el centro de los ovals taladrar en la pared orificios de 10 mm de diámetro y introducir los tarugos (fig. 3).

**ATENCIÓN con la distribución de energía eléctrica, agua y gas bajo el revoque!**

6. Enmasillar el acrílico inferior del montante para adjuntarlo a la bañera (fig. 4).

7. Asentar el producto completo encima de la bañera y levemente ajustar los tornillos de Ø 5/50 mm (fig. 5).

8. Insertar el despidiente de agua con la "bandera" direccionando hacia la bañera (fig. 6).

9. La regulación de la pared se hace usando las muescas y los tornillos en los perfiles de fijación:

- La arista inferior de la barra debe ser paralela con el borde de la bañera;  
 - En la posición funcional, donde está topada por su propio peso esté longitudinalmente paralela con la bañera.

10. Una vez finalizada la regulación es necesario apretar los tornillos de fijación y todos los tornillos sujetadores en el perfil de fijación.

11. Probar varias veces la función de las puertas dentro de la extensión completa de posiciones y examinar el mecanismo de elevación. Arreglar el despidiente de agua de tal manera que en su posición funcional esté encostando levemente en la bañera (fig. 6).

12. Según los orificios pretaladrados en el perfil de fijación taladrar el soporte del montante con un taladro de 2,6 mm de diámetro y fijarlo con tornillos autocortantes 3,5/13 mm.

13. Asentar la barra acrílica de cobertura por un lado en el perfil de fijación y con una leve presión aplicada a lo largo cerrar la barra en el perfil (fig. 7).

14. Enmasillar el contacto vertical del perfil de fijación con la pared del lado exterior hasta la altura 100 mm encima de la bañera usando la masilla "RAVAK PROFESSIONAL" (fig. 8).

15. En el acrílico superior del montante colocar el "casquete" decorativo fijado con masilla (fig. 9).

16. Todas las juntas y empaquetaduras deben ser efectuadas usando la masilla RAVAK PROFESSIONAL, que garante una compatibilidad perfecta con los acrílicos usados.

## MANUTENCIÓN - LIMPIEZA

### !Atención!

La manutención se debe realizar solamente frotando las piezas esmaltadas, vidrios y acrílicos con tejidos suaves usando detergente comunes. Hay que evitar el uso de medios abrasivos, diluyentes, acetona, etc.

Recomendamos la serie RAVAK ANTICALC: RAVAK ANTICALC CONDITIONER - un preparado que renueva y mantiene perfectamente todas las características requeridas de la capa protectora de la superficie RAVAK ANTICALC; RAVAK CLEANER - sirve para eliminar suciedades viejas de la superficie de vidrios, marcos de las mamparas, bañeras de esmalte y acrílico, lavamanos y grifos de agua; RAVAK DESINFECTANT - un medio especial de limpieza con fuertes efectos antibacteriales y antimicrobianos. El fabricante se reserva el derecho de innovación del producto.

**En el caso de que la instalación del producto fue realizada por una firma especializada que obtuvo el certificado para los productos RAVAK, el plazo de garantía es 24 meses, en otros casos está determinado por correspondientes normas legales.**

Todas las informaciones detalladas en cuanto al montaje, uso y mantenimiento obtendrá de su vendedor.

# RAVAK®



**RAVAK a.s.**

Obecnická 285, 261 01 Příbram 1, ČR

tel.: 318 427 111, fax: 318 427 269

e-mail: info@ravak.cz, www.ravak.cz, www.ravak.com

Paroi de baignoire est produit en variante droite (R) ou gauche (L)

largeur 750, 850, 1000 mm  
hauteur 1 500 mm

Le produit est emballé dans un paquet avec l'ensemble de montage.

Les kits de pièces associées se trouvent dans des cartons d'emballages inclus dans l'emballage principal.

Vérifiez la liste des pièces avant de jeter les cartons:

Pour réaliser l'installation définitive, il est nécessaire:

- de fixer les deux ensembles aux murs
- d'ajuster en position la porte

- de s'assurer de la bonne fonctionnalité
- de fixer le poignée
- de mettre en place les joints

Nous recommandons toujours de confier cette installation à des spécialistes qu'ils soient de notre société ou non.

On peut utiliser la paroi de baignoire pour tous les types de baignoires rectangulaires en acier ou en acrylique, dont elles sont installées près de mur. La largeur de la baignoire doit être au minimum 685 mm pour pouvoir fermer la paroi.

(voir 2). (exemple d'installation de la paroi chez mur gauche)

**Nos produits sont étudiés pour être fixés sur des murs.**

#### Répartition des pièces dans les cartons:

1. Capuchon de décoration	1 pcs
2. Gouttière plastique gauche	1 pcs
3. Chevilles diamètre 10 mm	4 pcs
4. Vis diamètre 5/ 50 mm	4 pcs
5. Rondelle diamètre 5 mm	4 pcs
6. Vis filetées diamètre 3,5/ 13 mm	4 pcs
7. Foret diamètre 2,6 mm	1 pcs
8. Plan de montage	1 pcs

## PROCESSUS D'ASSEMBLAGE

1. Libérez ce carte plastique permettant d'accéder à la partie sous jascente (voir 1).

2. Positionner la paroi sur la baignoire, trouver la meilleur position sur la baignoire.

3. Aligner les profilés de fixations sur le mur en accord et marquer les positions ovales de perçage à exécuter sur le mur.

4. Enlever la paroi et exécuter les perçages au mur en plein centre des marquages ovales en utilisant des mèches de 10 mm. Insérer les chevilles de fixation (voir 2). Vous ferez **attention** tout particulièrement à ne pas performer une tuyauterie d'eau, une conduite de gaz ou un cable électrique durant les opérations.

5. Appliquer du silicone sur la partie inférieure de la pièce plastique circulaire pour assurer un joint avec la baignoire (voir 3).

6. Reinstaller les porte dans la position définitif (noté par la repère), fixer le profil de fixation sur le mur et serrer les vis  $\varnothing$  5/50 mm doucement (voir 4)

7. Mettre la gouttière plastique sur la partie inférieure de la parti en verre et tester la fermeture. Adapter si nécessaire la position de cette gouttière (voir 5).

8. Utiliser les perforations et les vis de la cornière de fixation pour ajuster la porte (voir 6)

- ajuster la position de la paroi (y compris en position fermée),

- la porte est bloquée par son propre poids en position fermée et doit être bien parallèle avec le bord de la baignoire

- la hauteur du verre des deux pièces doit être identique, la partie inférieure du verre doit être

9. Après cette regulation resserrer complètement des vises visibles et des vises M5 en profil de fixation

10. Compléter le profil de fixation avec une porte et serrerle vis M5 avec dessous - perpendiculaire avec la baignoire

11. Tester la fermeture de porte plusieurs fois ainsi que le système de relevage de porte (**activé à l'ouverture**).

12. Percez des trous de diamètre 2,6 mm sur les pré-trous apparents dans la cornière puis monter des visse parker de 3,5/ 13 mm.

13. Monter/ refermer le profilé de propreté en progressant doucement sur l'ensemble de la hauteur avec précaution (voir 7).

14. Mettre du joint silicone sur une hauteur de 100 mm le long du profilé de fixation comme montré sur le (voir 8). Tous les joints et sellements doivent être réalisés en utilisant du Silicone **Professionnel RAVAK**.

15. Monter le capuchon de décoration et le fixer avec du silicone (voir 9).

## MAINTENANCE ET NETTOYAGE:

Tous les produits d'entretien ménagers peuvent être utilisés à l'exception des poudres à recurer des produits abrasifs et des solvants comme l'acétone ou le white-spirit.

Produits spécialement creés pour le programme RAVAK : RAVAK ANTICALC CONDITIONER est la seule préparation qui reconstitue parfaitement et maintient toutes les propriétés demandées aux couches de protection de surfaces RAVAK ANTICALC; RAVAK CLEANER élimine des vieilles impuretés présentes sur la surface de la vitre, des faces latérales des coins douches, des baignoires émaillées et synthétiques, des lavabos, des robinets d'eau; RAVAK DESINFECTANT est un produit de nettoyage spéciaux effets antibactériels et anti-moisissure marqués.

Le producteur n'a pas responsabilité des dommages provoquées par utilisation interdité.

Tous nos produits sont garantis 24 mois.

Merci de nous communiquer vos remarques au service clientèle:

# RAVAK®



**RAVAK a.s.**

Obecnická 285, 261 01 Příbram 1, ČR

tel.: 318 427 111, fax: 318 427 269

e-mail: info@ravak.cz, www.ravak.cz, www.ravak.com

Paravanul pentru cadă se livrează în următoarele variante: lățime 750, 850, 1000 mm, înălțime 1 500 mm  
 pe stângă cu denumirea EVSK/L conform fixării pe perete  
 pe dreapta cu denumirea EVSK/R în stânga sau dreapta)

Acest produs este livrat complet asamblat într-un singur pachet care include paravanul pentru cadă, profilul și kit-ul de montaj.

Montarea într-un interior finisat necesită reglarea și fixarea produsului pe perete. Vă recomandăm ca montajul să fie efectuat de către angajații instruiți ai unei firme de specialitate.

**Atenție! Kit-ul de montaj se află în interiorul ambalajului de carton.**

Acest paravan poate fi folosit pentru căzile ROSA 140, 150, 160 și 170, amplasate lângă un perete. Pe peretele deasupra căzii (eventual lângă cadă), pe o lățime de 700, 800, 950 mm nu trebuie să fie baterii sau rafturi care să împiedice deschiderea paravanului la 90°.

#### KIT DE MONTAJ

1. Capac decorativ nr.1	1 buc.
2. Bară de plastic în formă de L	1 buc.
3. Diblu $\varnothing$ 10 mm	4 buc.
4. Șurub pentru diblu $\varnothing$ 5x50mm	4 buc.
5. Șaibă $\varnothing$ 5 mm	4 buc.
6. Șurub autofiletant $\varnothing$ 3,5x13 mm	4 buc.
7. Burghiu $\varnothing$ 2,6 mm	1 buc.
8. Instrucțiuni de montaj	1 buc.

**Pentru asigurarea funcționării corecte, produsul trebuie montat numai pe pereți rezistenți ai băii.**

## PROCEDURĂ DE MONTARE

1. Înainte de montaj, înlăturați banda de plastic de pe profilul de montaj (Fig.1).

2. Așezați paravanul pe cadă cu profilul de montaj înspre perete, cu banda de plastic înspre cadă.

3. Ajustați poziția paravanului astfel încât mijlocul geamului să fie aproximativ în mijlocul marginii superioare a căzii și partea inferioară a suportului să se sprijine în întregime pe cadă (Fig.2).

4. Așezați paravanul în poziție verticală conform profilului de montaj. Marcați pe perete orificiile ovale ale profilului de montaj.

5. Înlăturați paravanul, în centrul ovalului marcat dați o gaură de diametru 10 mm și introduceți un diblu (Fig.3).

**ATENȚIE la instalațiile electrice și la conductele de gaze și apă din perete.**

6. Pe partea inferioară a suportului din plastic puneți silicon pentru fixarea pe cadă (Fig. 4).

7. Așezați produsul asamblat pe cadă și strângeți ușor șuruburile de  $\varnothing$  5/50 mm (Fig. 5).

8. Introduceți bara de plastic în formă de L în partea inferioară a geamului, cu partea în formă de L către interior (Fig.6).

9. Reglați paravanul cu ajutorul fantelor și a șuruburilor din profilele de montaj astfel încât:

- marginea inferioară a barei să fie paralelă cu marginea căzii;  
 - în poziția funcțională, când este oprit de propria greutate, trebuie să se potrivească pe conturul căzii.

10. După această reglare, strângeți toate șuruburile, inclusiv cele de pe profilul de montaj.

11. Controlați de mai multe ori funcționalitatea paravanului în diferite poziții și mecanismul de ridicare. Potrivii bara în formă de L astfel încât în poziția de funcționare să atingă ușor cada (Fig. 6).

12. Conform găurilor existente în profilul de montaj, dați găuri de diametru 2,6 mm, în suportul paravanului și fixați-l cu șuruburi autofiletante diametru 3,5/13 mm.

13. Introduceți una dintre marginile benzii din plastic în profilul de montaj și apăsați-o ușor, pe toată lungimea, pentru a o fixa în profilul de montaj. (Fig.7).

14. Puneți siliconul RAVAK PROFESSIONAL între perete și profilul de montaj dinspre marginea exterioară până la o înălțime de 100 mm (Fig. 8).

15. Fixați capacul decorativ cu silicon pe partea superioară a suportului din plastic (Fig. 9).

16. Toate îmbinările și etanșările recomandăm să fie făcute cu siliconul RAVAK PROFESSIONAL care asigură o aderență perfectă pe componentele din plastic.

## ÎNTREȚINERE - CURĂȚARE

### Atenție!

La întreținerea și curățarea suprațelor lăcuite, a geamurilor și a componentelor din plastic folosiți numai materiale textile moi și detergenți obișnuiți. Evitați folosirea substanțelor abrazive, a solvenților, a acetonei etc.

Vă recomandăm folosirea produselor din gama RAVAK ANTICALC conditioner: RAVAK ANTICALC CONDITIONER un produs care reînnoiește și păstrează calitățile stratului de protecție RAVAK ANTICALC; RAVAK CLEANER - înlătură depunerile vechi și uscate de pe suprafețele din sticlă, ramele de duș, căzile emailate sau din acrilat, chiuvete și baterii; RAVAK DESINFECTANT este un preparat special cu efecte antibacteriene și antifungice. Producătorul nu este responsabil pentru daunele provocate de folosirea, instalarea sau întreținerea incorectă a produsului. Producătorul își rezervă dreptul să inoveze produsul.

**Produsul este garantat 24 de luni, doar dacă instalarea a fost făcută de către o firmă autorizată cu certificat pentru produsele RAVAK. În toate celelalte cazuri, termenul de garanție este stabilit în conformitate cu legislația în vigoare.**

Pentru mai multe informații privind asamblarea, instalarea, folosirea și întreținerea, vă rugăm să contactați agentul de vânzări local.

# RAVAK®



RAVAK a.s.

Obecnická 285, 261 01 Příbram 1, ČR

tel.: 318 427 111, fax: 318 427 269

e-mail: info@ravak.cz, www.ravak.cz, www.ravak.com

Vaňová stena      šírka 750, 850, 1000 mm  
ľavé označenie    EVS1/L  
pravé označenie   EVS1/R

výška 1 500 mm sa dodáva v prevedení  
(podľa upevnenia ku stene  
na ľavej či pravej strane)

Vaňová stena 75 se dodáva pre vaňu ROSA 140x105 a rozmer 85 pre vaňu ROSA 150x105 a 160x105. Varianta L alebo P odpovedá ľavej alebo pravej variante vane. Podľa umiestenia vodovodnej batérie je možné otočiť vaňovú stenu do mimopracovnej polohy nad vaňu alebo na voľnú bočnú stenu vedľa vane.

Celý výrobok je dodávaný kompletne zmontovaný v jednom balení, ktoré obsahuje vaňovú stenu, ustavovací profil a montážnu sad. Kompletizácia v dokončenom interiéru spočíva v upevnení výrobku na stenu a vycentrovaní. Montáž doporučujeme zveriť nami zaškoleným pracovníkom odborných firiem.

## OBSAH MONTÁŽNEJ SADY

1. Ozdobný klobúčik č. 1	1 ks
2. Plastová okapnica	1 ks
3. Hmoždinka $\varnothing$ 10 mm	4 ks
4. Skrutka do hmoždinky $\varnothing$ 5/50 mm	4 ks
5. Podložka $\varnothing$ 5 mm	4 ks
6. Samorezná skrutka $\varnothing$ 3,5/13 mm	4 ks
7. Vrták $\varnothing$ 2,6 mm	1 ks
8. Montážny návod	1 ks

**Pre zabezpečenie správnej funkcie musí byť výrobok montovaný len na pevné steny kúpelne nesmie byť upevnený napr. na nevymurované bytové jadro.**

## POSTUP MONTÁŽE

1. Pred montážou zoberte z ustavovacieho profilu plastovú krycú lištu (**obr. 1**).

2. Vaňovú stenu osadte na vaňu ustavovacím profilom k stene, plastovou krycou lištou smerom do vane.

3. Polohu vaňovej steny upravíte tak, aby stred skla bol približne v strede horného okraja vane a spodná plocha nosného stípu ležela po celej ploche na vani (**obr. 2**).

4. Vyrovať vaňovú stenu podľa ustavovacieho profilu do zvislice, na stenu označiť oválne otvory z ustavovacieho profilu.

5. Odložiť vaňovú stenu, v strede oválu vyvŕtať do steny otvory priemeru 10 mm a nasunúť do nich hmoždinky (**obr. 3**).

## POZOR NA ROZVODY ELEKTRICKEJ ENERGIE, PLYNU A VODY!

6. Na spodný plast slípiku naniesť tmel (pre pripojenie na vaňu) (**obr. 4**).

7. Celý výrobok osadiť na vaňu a ľahko dotiahnuť skrutkami  $\varnothing$  5/50 mm (**obr. 5**).

8. Na spodnú stranu skla nasunúť plastovú okapničku "praporkom" do vane (**obr. 6**).

9. Vykonať zostavenie steny pomocou drážok a skrutiek v ustavovacích profiloch tak, aby:

- spodná hrana lišty VS bola rovnobežná s okrajom vane
- vo funkčnej polohe, keď je aretovaná vlastnou váhou, bola VS pozdĺžne rovnobežná s vaňou

10. Po zostavení dotiahnuť upevňovacie skrutky a všetky zaistovacie šroby na ustavovacom profile.

11. Niekoľkokrát odskúšať funkciu v celom rozsahu polôh a prekontrolovať zvyhací mechanizmus. Upraviť okapničku tak, aby sa vo funkčnej polohe ľahko dotýkala vane (**obr. 6**).

12. Podľa pedivrtaných otvorov v ustavovacom profile prevŕtať nosič slípika vrtákom priemeru 2,6 mm a zaistiť samoreznými skrutkami priemeru 3,5/13 mm.

13. Kryciu plastovú lištu nasadiť jednou stranou do ustavovacieho profilu a miernym tlakom po dĺžke "zaklapnúť" lištu do profilu (**obr. 7**).

14. Zatmeliť zvislý styk ustavovacieho profilu so stenou z vonkajšej strany tmelom "RAVAK PROFESSIONAL" do výšky 100 mm (**obr. 8**).

15. Do horného plastu slípika nasadiť ozdobnú "čapičku" upevnenú tmelom (**obr. 9**).

16. Všetky spoje a tesnenia musia byť prevedené tmelom RAVAK PROFESSIONAL, ktorý zabezpečuje dokonalú súdržnosť s použitými plastami.

## ÚDRŽBA - ČISTENIE

## Neprehliadnite!

Údržba sa prevádza len utieraním lakovaných dielov, skiel i plastov jemnými textíliami za použitia bežných čistiacich prostriedkov pre domácnosť. Je potrebné sa vyvarovať používaniu brúsnej pasty, rozpúšťadiel, acetónu apod. Výrobca nezodpovedá za škody spôsobené nesprávnym používaním, montážou alebo ošetrovaním výrobku. Výrobca si vyhradzuje právo inovácie výrobku.

**Ak výrobok montovala odborná firma, ktorá má certifikát pre výrobky RAVAK, je záručná lehota 24 mesiacov, v ostatných prípadoch sa riadi príslušnou zákonnou lehotou.**

Všetky podrobné informácie ohľadne montáže, použitia a údržby získate u svojho predajcu.




RAVAK SLOVAKIA spol. s r.o.

Stará Vajnorská 4, 832 55 Bratislava

tel.: 02 444 550 01, fax: 02 444 550 02

e-mail: obchod@ravak.sk, www.ravak.sk

Vanová stěna se dodává v provedení šířka 750, 850 a 1000 mm, výška 1 500 mm.

levé - označení EVSK/L  
pravé - označení EVSK/R

(podle upevnění ke stěně  
na levé či pravé straně)

Celý výrobek je dodáván kompletně smontovaný, v jednom balení, které obsahuje vanovou stěnu včetně ustavovacího profilu a montážní sadu.

Kompletace v dokončeném interieru spočívá v upevnění výrobku na stěnu a seřízení. Montáž doporučujeme svěřit zaškoleným pracovníkům odborných firem.

**Pozor! Montážní balíček je uložen uvnitř ochranného obalu.**

Vanovou stěnu lze použít pro vany ROSA 140, 150, 160 a 170, osazené u stěny. Při sklopení o 90° nad vanu (případně mimo vanu) musí být volná stěna (bez vodovodní baterie, koupelnové skříňky) šířky nejméně 700, 800 nebo 950 mm.

#### OBSAH MONTÁŽNÍ SADY

1. Ozdobná čepička č. 1	1 ks
2. Plastová okapnice	1 ks
3. Hmoždinka $\varnothing$ 10 mm	4 ks
4. Vrut do hmoždinky $\varnothing$ 5/50 mm	4 ks
5. Podložka $\varnothing$ 5 mm	4 ks
6. Samořezný šroub $\varnothing$ 3,5/13 mm	4 ks
7. Vrták $\varnothing$ 2,6 mm	1 ks
8. Montážní návod	1 ks

**Pro zajištění správné funkce smí být výrobek montován pouze na pevné stěny koupelny.**

## POSTUP MONTÁŽE

1. Před montáží sejmout z ustavovacího profilu plastovou krycí lištu (obr. 1).

2. Vanovou stěnu osadit na vanu ustavovacím profilem ke stěně, plastovou krycí lištu směrem do vany.

3. Polohu stěny upravit tak, aby střed skla byl přibližně ve středu horního okraje vany a spodní plocha nosného sloupku ležela v celé ploše na vaně (obr. 2).

4. Vyrovnat vanovou stěnu podle ustavovacího profilu do vrislice, na zed' označit oválné otvory v ustavovacím profilu.

5. Sejmout vanovou stěnu, ve středu oválů vyvrtat do stěny otvory průměru 10 mm a nasunout do nich hmoždinky (obr. 3).

#### POZOR NA ROZVODY ELEKTRICKÉ ENERGIE, PLYNU A VODY!

6. Na spodní plast sloupku nanést tmel pro připojení na vanu (obr. 4).

7. Celý výrobek osadit na vanu a lehce dotáhnout vruty  $\varnothing$  5/50 mm (obr. 5).

8. Na spodní stranu skla nasunout plastovou okapnici „praporkem“ do vany (obr. 6).

9. Provést seřízení stěny pomocí drážek a šroubků v ustavovacích profilech tak, aby:

- spodní hrana lišty byla rovnoběžná s okrajem vany;
- ve funkční poloze, kdy je aretována vlastní vahou, byla podélně rovnoběžná s vanou.

10. Po seřízení dotáhnout upevňovací vruty a všechny zajišťovací šrouby na ustavovacím profilu.

11. Několikanásobně odzkoušet funkci dveří v celém rozsahu poloh a překontrolovat zvedací mechanismus. Upravit okapnici tak, aby se ve funkční poloze lehce dotýkala vany (obr. 6).

12. Podle předvrtaných otvorů v ustavovacím profilu svrtat nosič sloupku vrtákem průměru 2,6 mm a zajistit samořeznými šrouby průměru 3,5/13 mm.

13. Krycí plastovou lištu zasadit jednou stranou do ustavovacího profilu a mírným tlakem po délce „zaklapnout“ lištu do profilu (obr. 7).

14. Zatmelit vrislý styk ustavovacího profilu se stěnou z vnější strany tmelem **RAVAK PROFESSIONAL** do výšky 100 mm (obr. 8).

15. Do horního plastu sloupku nasadit ozdobnou „čepičku“, upevněnou tmelem (obr. 9).

16. Všechny spoje a těsnění výrobce doporučuje provést tmelem **RAVAK PROFESSIONAL**, který zajišťuje dokonalou soudržnost s použitými plasty.

## ÚDRŽBA - ČIŠTĚNÍ

#### Nehlédněte!

Údržba se provádí pouze otíráním lakovaných dílů, skel I plastů jemnými textiliemi za použití běžných čistících prostředků pro domácnost. Je třeba se vyvarovat používání brusné pasty, rozpouštědel, acetonu apod.

Doporučujeme řadu: RAVAK ANTICALC CONDITIONER - přípravek, který dokonale obnovuje a udržuje všechny požadované vlastnosti povrchové ochranné vrstvy RAVAK ANTICALC; RAVAK CLEANER - slouží na odstranění starých a zašlých nečistot z povrchu skla, rámu sprchových koutů, smaltovaných i akrylátových van, umyvadel a vodovodních baterií; RAVAK DESINFECTANT - speciální čistící prostředek s výraznými antibakteriálními a protiplísňovými účinky. Výrobce neodpovídá za škody způsobené nesprávným používáním, montáží nebo ošetřováním výrobku. Výrobce si vyhrazuje právo inovace výrobku.

**Pokud montáž výrobku provedla odborná firma, která obdržela certifikát pro výrobky RAVAK, je záruční lhůta 24 měsíců, v ostatních případech se řídí příslušnou zákonnou lhůtou.**

Veškeré podrobné informace ohledně montáže, použití a údržby získáte u svého prodejce.

# RAVAK®



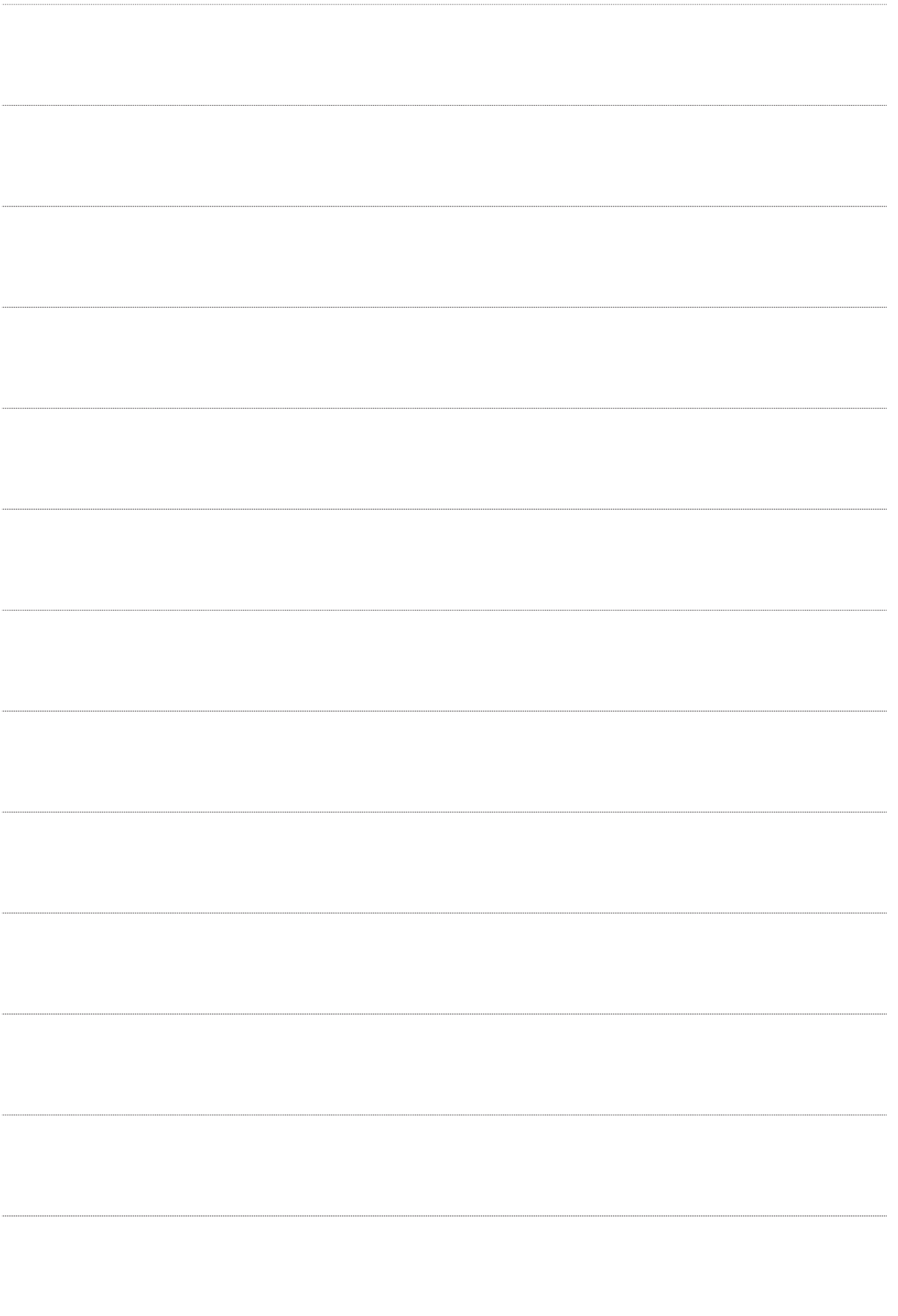
**RAVAK a.s.**

Obecnická 285, 261 01 Příbram 1, ČR

tel.: 318 427 111, fax: 318 427 269

e-mail: info@ravak.cz, www.ravak.cz, www.ravak.com







**RAVAK a.s.**  
Obecnická 285, 261 01 Příbram I  
Czech republic

**08**

**EN 14428:2008+A1**

**RAVAK<sup>®</sup>**

**RAVAK a.s.**, Obecnická 285, 261 01 Příbram I  
tel.: +420 318 427 200, 318 427 111 fax: +420 318 427 269  
e-mail: [info@ravak.cz](mailto:info@ravak.cz), [www.ravak.com](http://www.ravak.com)