

RAVAK COMPACT 1

- CZ** Návod k montáži, uvedení do provozu a návod k použití
- GB** Assembly Manual, Putting Device to Operation and Operating Instructions
- D** Montageanleitung, Inbetriebnahme und Gebrauchsanweisung
- HU** Szerelési, üzembe helyezési és használati utasítás
- PL** Instrukcja montażu i użycia, uruchomienie urządzenia
- SK** Návod na montáž, uvedenie do prevádzky a návod na použitie
- RU** Руководство по установке, вводу в эксплуатацию и руководство по использованию



RAVAK®

Tento návod popisuje, jak montovat, zapojit a uvést do provozu systém RAVAK COMPACT 1.

Použité symboly



Důležité



Nebezpečí úrazu elektrickým proudem



Nakládání s přístroji při likvidaci

Obsah:


Bezpečnostní pokyny	strana	3
Montáž a elektrické připojení	strana	3
Umístění COMPACT 1		
Umístění dálkového ovladače		
Postup montáže		
Uvedení systému do provozu	strana	4
Údržba a servis	strana	4
Výměna baterií v dálkovém ovladači		
Výměna vadné žárovky		
Možné závady a jejich odstranění		
Záruka	strana	5
Nakládání s obalovým materiálem a s výrobkem po skončení životnosti	strana	5
Návod k použití	strana	6
Obrázek č.1: Klávesnice	strana	7
Obrázek č.2: Rozměry zařízení a předpis pro vrtání	strana	7
Základní technické parametry	strana	8
Schéma zapojení	strana	9




Tento návod pečlivě uschovejte!

Bezpečnostní pokyny

- Napájecí zdroj je zkonstruován v souladu s požadavky na spotřebič třídy 1 a musí být podle toho zapojen.

 Napájení systému je možné zapnout až po úplném připojení a upevnění krytu, jinak hrozí nebezpečí úrazu elektrickým proudem.

- Řídicí jednotka a napájecí zdroj nesmí být vystaveny kapající či stříkající vodě.
- Baterie použité v dálkovém ovladači nesmějí být vystaveny nadměrnému teplu, např. slunečnímu záření, ohni a podobně.
- Výrobek smí být používán pouze pro účely popsané dále.
- Při instalaci a provozu musí být dodržovány všechny příslušné platné normy a předpisy.
- Montáž a uvedení do provozu smí provádět pouze osoba s příslušnou elektrotechnickou kvalifikací.

 Před vrtáním do stropu, nebo stěn se přesvědčte, že pod povrchem nejsou rozvody elektřiny, plynu nebo vody.

Montáž a elektrické připojení

Umístění COMPACT 1:

Kompletní jednotka se upevňuje na strop v místě stávajícího stropního světla přišroubováním dvou sklopných závěsů na užší straně skříně. Po dobu montáže je v otevřené, šikmé poloze. Po přiklopení na strop se zajistí přišroubováním k držáku na protější straně skříně.

Z důvodu přístupnosti pro montáž a kontrolu musí být komplet umístěn vždy minimálně 30 cm od svislé stěny.

Celek obsahuje napájecí zdroj, řídicí jednotku, centrální světlo, bodové světlo s možností směřování a reproduktor rádia.

Řídicí jednotka je již z výroby propojena kabelem s napájecím zdrojem, reproduktorem a je zapečetěna. Dále je z řídicí jednotky vyveden kabel antény rozvinutý po obvodu skříně. Napájecí zdroj je propojen s bodovým světlem a je připraven pro připojení systému na síť TN - S. Centrální světlo se napojuje na stávající rozvod a je ovládáno externě, původním vypínačem u vchodových dveří. Z důvodů údržby a případného servisu zařízení musí být umožněno odpojení systému od napájení. Pro tento účel lze použít samostatný dvojpólový odpojovací prvek případně proudový chránič kombinovaný s jističem splňující požadavek na dvojpólové odpojení.


Umístění dálkového ovladače:

Pro umístění ovládaní předem vyberte nejvhodnější místo, které Vám i ostatním uživatelům bude nejlépe vyhovovat. V koupelně je nejlepší umístění na stěně nad vanou dosažitelné z ležící polohy. Z důvodu úklidu koupelny by však mělo být minimálně 15 cm nad okrajem vany. Na WC se ovladač umísťuje v dosahu sedící osoby. Je doporučeno, aby reproduktor s IR senzorem byl v přímé viditelnosti s dálkovým ovladačem, ale ne vždy to stavební situace umožňuje. Bezproblémového přenosu řídicích IR signálů lze často dosáhnout i přirozenými odrazy bez přímé viditelnosti. Je však nutné před definitivní montáží prvků ověřit plnou funkčnost systému.

V zadní části dálkového ovladače jsou vestavěny dva silné magnety, jejichž pomocí se ovladač přichytí ke kovovému štítku. Kovový štítek lze přišroubovat ke stěně, případně připevnit oboustrannou lepicí páskou k dlaždičkám a pod. Při osazení více štítků je možné přemísťovat ovladač na několik míst. Ovladač je také možné přilepit oboustrannou lepicí páskou přímo. Tento způsob řešení přináší však komplikace při výměně baterií.

Postup montáže:

- Vyjměte COMPACT 1 z obalu, překontrolujte úplnost výrobku a důkladně si přečtěte přiložený návod.


 Přesvědčte se, ve kterých místech je ve stropě vedení elektrické energie, abyste jej nepoškodili při vrtání a ověřte jeho vupnutí.

- V místech osazení výrobku COMPACT 1 rozměřte podle obrázku č.2 rozteče upevňovacích otvorů. Vyrvejte 3 otvory Ø 8mm do hloubky 50 mm a vložte hmoždinky Ø 8mm.
- Odšroubujte víko krabice napájecího zdroje.
- Dvěma vruty z montážního balíčku upevněte COMPACT 1 ke stropu. Současně upevněte třetím vrutem držák.

- Do krabice napájecího zdroje připojte podle schéma přívodní kabel s dostatečnou rezervou délky.
- Připojte centrální světlo na světelný přívod. Pokud používáte stávající instalaci, bude nutné přívod dostatečně prodloužit.
- V případě, že to místní situace a platné normy vyžadují, proveďte pospojení s ochrannými vodiči a všemi předměty specifikovanými normou. K pospojení použijte mechanicky chráněný měděný vodič o průřezu 2,5 mm² se žlutozelenou izolací.
- Pokud je projektována obsluha ventilátoru, připojte jej k napájecímu zdroji.
- Všechny propojovací kabely musí mít kulatý průřez pro dodržení dostatečného krytí. Nepoužité vývodky musí být osazeny náhradní ucpávkou. Všechny kabelové vývodky napájecího zdroje musí být rovněž dotaženy z důvodů mechanického zajištění kabelů a dodržení udávaného krytí.
- COMPACT 1 přiklopte ke stropu a upevněte šroubem k držáku. Pro dokonalé vyrovnaní u stropu využijte seřizovací šrouby na otočných závěsech.

Uvedení systému do provozu

- Po kontrole zapojení a zajištění krytí je možné zapnout přívod elektrické energie, překontrolujte všechny funkce v plném rozsahu podle návodu k obsluze.
- Definitivně upevněte dálkový ovladač.


-  Montážní organizace potvrdí záruční list a předá uživateli montážní návod i návod k obsluze. Seznámí uživatele s funkcí a obsluhou systému.

Údržba a servis


Zařízení nevyžaduje zvláštní údržbu. K čištění nesmí být používány abrasivní prostředky (např. brusné pasty a pod.) ani agresivní chemikálie (obsahující rozpouštědla, kyseliny a louhy). V prostoru, ve kterém je zařízení namontováno, není dovoleno používat čisticí prostředky, jejichž výpary působí agresivně na kovové části (např. kyselina chlorovodíková). Běžná údržba se provádí pouze otíráním dřív a skel vlhkým hadříkem při vypnutém systému. K odstranění starých, zašlých nečistot doporučujeme použít čisticí prostředek RAVAK CLEANER.

Výměna baterií v dálkovém ovladači


Pokud signalizační LED (v obrázku č.1 označená číslem 8) na ovladači při stisku tlačítka neblíká, nebo zařízení nereaguje na stisky tlačítek dálkového ovladače, je třeba vyměnit baterie. K výměně použijte šroubovák a nové dvě alkalické baterie velikosti "AAA". Doporučujeme použít kvalitní alkalické baterie, u kterých je jistota, že nedojde k znečištění a poškození kontaktů držáku a elektroniky dálkového ovladače. Po sejmutí ovladače povolte dva šrouby na zadní stěně, odejměte víčko a vyměňte baterie. Zkontrolujte neporušenost a správné umístění těsnění pod víčkem. Po opětovném zakrytí bateriového prostoru víčkem přiměřeně dotáhněte oba šroubky a odzkoušejte funkčnost.

-  Do vnitřku dálkového ovladače se v žádném případě nesmí dostat voda ani vlhkost. Pokud přes všechna opatření dojde ke vniku vlhkosti, vyjměte baterie a nezakrytý ovladač nechte důkladně vyschnout (na mírně teplém suchém místě, např. nad radiátorem ústředního topení).

Výměna vadné žárovky v centrálním světle

 Zjistěte vypnutí celého systému a vyčkejte zchladnutí vadné žárovky. Opatrným tahem za plíšek směrem od okraje světla uvolněte sklo a po jeho mírném vyklopení jej vyjměte. Demontáž vadné žárovky proveďte zmáčknutím keramického držáku na jedné straně a současně tlačení žárovky do protilehlého držáku. Novou žárovku stejného typu a výkonu doporučeného v návodu namontujte opačným postupem. Žárovky se nesmíte dotýkat prsty a v případě, že by k tomu přesto došlo, očistěte ji odmašťovacím prostředkem. Novou žárovku mírně vyosenou oproti konečnému umístění tlačte do jednoho držáku za současného zmáčknutí druhého držáku. Potom žárovku srovnajte do osy držáků a uvolněte síly roztahující držáky od sebe. Na závěr montujte ochranné sklo. Tlakem na plíšek zamáčkněte mírně nakloněné sklo do jedné strany rámečku, srovnajte do roviny a po uvolnění tlaku sklo o cca 2 mm zajede i na straně plíšku do otvoru v rámečku.

Výměna vadné žárovky v bodovém světle

 Zjistěte vypnutí celého systému a vyčkejte zchladnutí vadné žárovky. Uvolněním pružné drátové pojistky pod žárovkou umožníte vysunout žárovky dolů. Mírným pootočením bajonetové objímky vadnou žárovku uvolněte. Místo ní do objímky umístěte a otočením zajistěte novou žárovku, typu a výkonu doporučeného v návodu. Žárovku vsuňte do držáku a zajistěte drátovou pojistkou.

Možné závady a jejich odstranění.

COMPACT 1 je elektrické zařízení a v případě neodborné manipulace hrozí nebezpečí úrazu elektrickým proudem a vznik hmotných škod. Opravu svěřte pracovníkovi s odbornou způsobilostí k těmto pracem.

Pokud systém nefunguje, je nutné zkontrolovat:

- zda nejsou vybité baterie v dálkovém ovladači.

- zda je zařízení napájeno elektrickou energií.

- zda jsou v pořádku obě pojistky v napájecím zdroji (pojistky mohou být nahrazeny pouze stejným typem a hodnotou).

Pokud systém reaguje, ale světlo nesvítil, je potřeba zkontrolovat a případně vyměnit žárovku.

Nepodaří-li se nalézt a odstranit závadu, kontaktujte prosím prodejce, nebo přímo servisní středisko našeho výrobního závodu.

Záruka.

Na výrobek je dle platné legislativy poskytována záruka v délce 24 měsíců od dne převzetí zboží kupujícím, uvedeného v záručním listě jako datum prodeje, nebo datum instalace výrobku. Záruka je platná pouze v případě řádně vyplněného záručního listu. Zákazník je povinen uplatnit záruku u prodávajícího, uvedeného v záručním listu. Běh záruční doby se prodlužuje o dobu, po kterou byl výrobek v reklamačním řízení a reklamační byla uznána za oprávněnou.

Práva z odpovědnosti za vadu věci, pro které platí záruční podmínky, zaniknou, nebyla-li uplatněna v záruční lhůtě. Výrobce neuznává žádný požadavek náhrady škody za případnou škodu způsobenou kupujícím nebo třetí osobou z důvodu nedodržení stavební připravenosti a veškerých pokynů výrobce v návodu na obsluhu, instalaci a údržbě výrobku a ostatních dokumentech.

Záruka se vztahuje na veškeré užité funkce, vlastnosti výrobku, jeho vzhled a kvalitu povrchu.

Záruka se nevztahuje na závady vzniklé neodbornou instalací, závady vzniklé používáním v rozporu s návodem na obsluhu a na závady vzniklé nesprávným ošetřením, údržbou výrobku a použitím nevhodných čisticích prostředků. Dále se záruka nevztahuje na opotřebení výrobku nad rámec běžného užívání, mechanické nebo jiné poškození výrobku, na poškození způsobené použitím nevhodných baterií a na použití výrobku v nesprávných nebo extrémních podmínkách. Při poškození pečeti na řídicí jednotce, případně při zásahu do výrobku nelze záruku uplatnit.

Výrobce si vyhrazuje právo průběžné inovace výrobku. Veškeré podrobné informace ohledně výrobku získáte u svého prodejce nebo na adrese www.ravak.cz, www.ravak.com nebo na telefonní lince 844 844 874.

Nakládání s obalovým materiálem a s výrobkem po skončení životnosti

Využitelné složky obalu, např. karton, lepenku nebo PE folii použijte sami nebo nabídněte k dalšímu využití či recyklaci. Nevyužitelné složky obalů a výrobku po skončení životnosti je nutné zneškodnit bezpečným způsobem dle platného zákona o odpadech.

Informace pro uživatele k likvidaci elektrických a elektronických zařízení



Uvedený symbol na výrobku nebo v průvodní dokumentaci znamená, že použité elektrické nebo elektronické výrobky nesmí být likvidovány společně s komunálním odpadem. Za účelem správné likvidace výrobku jej odevzdejte na určených sběrných místech.

Pro správnou likvidaci elektrických a elektronických zařízení si vyžádejte podrobné informace u Vašeho prodejce nebo dodavatele.

Dálkově ovládané zařízení COMPACT1 umožňuje příjem FM rádia, spínání bodového světla a případně časování ventilátoru, pokud je připojen. Skládá se z napájecího zdroje, řídicí jednotky, reproduktoru, bodového světla, externě spínaného centrálního světla a IR dálkového ovladače. Všechny komponenty (kromě ovladače a ventilátoru) jsou osazeny v základní desce a jsou elektricky propojeny.

Ovládání systému COMPACT 1 (číslované položky odpovídají označení tlačítek na obrázku č. 1).

1. Světlo ON/OFF zapnuto / vypnuto

Sestava COMPACT 1 umožňuje ovládat pomocí RC1-L1 bodové světlo. Krátkým stiskem tlačítka č. 1 se světlo rozsvítí. Opětovným stiskem tlačítka č. 1 se světlo vypne.

2. Ventilátor ON/OFF zapnuto / vypnuto

První stisk tlačítka č. 2 zapíná ventilátor a nastaví časované vypnutí na 5 minut. Druhý stisk prodlouží interval provozu na 10 minut, třetí stisk na 15 minut. Čtvrtý stisk tlačítka č. 2 předčasně ukončí časování a ventilátor vypíná.

3. Rádio ON/OFF zapnuto / vypnuto

Stiskem tlačítka č. 3 se rádio zapne na poslední zvolené (naladěné) stanici. Dalším stiskem tlačítka č. 3 se rádio vypne. Při vypnutí rádia se naladěná frekvence a hlasitost rádia uloží do paměti. Obsah paměti je uchován i při výpadku napájecího napětí.

4. a 5. Regulace hlasitosti Volume -, Volume + (vol.)

Hlasitost lze plynule regulovat od minimální (ztlumené) do maximální hodnoty. Tlačítko (+) č. 4 zvyšuje hlasitost od nastavené hodnoty do maxima, tlačítko (-) č. 5 snižuje hlasitost k minimu. Krátký stisk tlačítka sníží (-) nebo zvýší (+) hlasitost o jeden stupeň. Držením tlačítka lze plynule snižovat / zvyšovat hlasitost až k požadované hodnotě.

6. a 7. Prohledávání frekvenčního pásma Tuner (tun.)

Zapnutý přijímač lze přeladit na jinou stanici pomocí tlačítek č. 6 a 7. Vyhledání stanice je možné provést dvěma způsoby, přičemž je rozlišuje délka stisku tlačítek ("krátký" a "dlouhý" stisk).

První způsob je doporučený a ve většině případů vyhovuje. Dlouhým stiskem tlačítka č. 6 spustíme automatické ladění směrem k vyšším frekvencím, dlouhým stiskem tlačítka č. 7 ladíme k nižším frekvencím. Během ladění je ztlumen zvuk rádia a při nalezení dostatečně silného signálu se hlasitost obnoví. Dojde-li při ladění k dosažení hranice FM pásma, pokračuje ladění od opačného konce pásma ve stejném směru (tzn. stále k nižším nebo stále k vyšším frekvencím). Obvod, který řídí automatické vyhledávání stanic je citlivý a může se stát, že zastaví na falešném signálu - rušení. V tom případě spustíme opětovným dlouhým stiskem další vyhledávání. Pokud nebude v celém pásmu nalezen dostatečně silný signál, bude obnovena poslední naladěná frekvence.

Druhý způsob ladění je krokováním pomocí krátkých stisků tlačítek č. 6 a č. 7. Krátký stisk se nesmí opakovat častěji než 3x za sekundu, jinak by mohl být považován za dlouhý. Krátkým stiskem tlačítka č. 6 dochází ke zvýšení přijímané frekvence vždy o 50 kHz, stiskem č. 7 se naopak přijímaná frekvence o 50kHz snižuje. Tento způsob se doporučuje používat například v případě dvou stejně silných stanic blízko sebe, nebo vzálených příliš slabých, případně zarušených stanic.

8. Indikační LED.

Indikační LED slouží ke kontrole funkčnosti dálkového ovladače a signalizuje vysílání řídicího signálu.

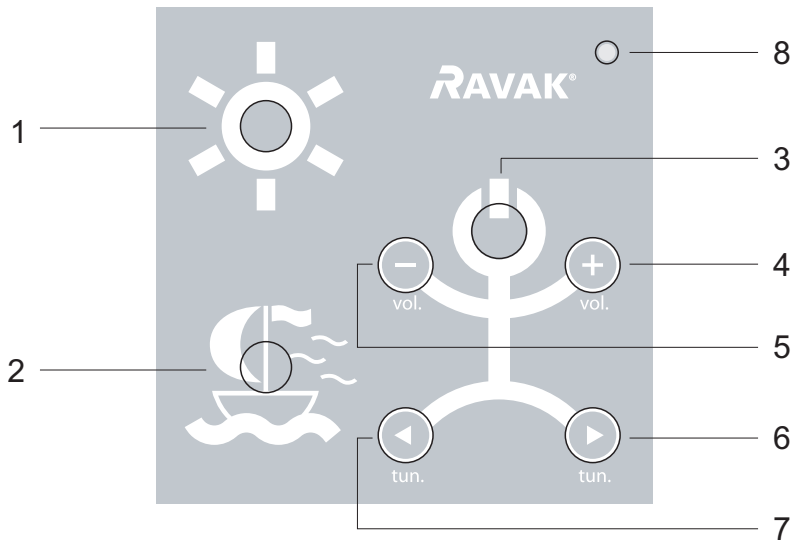
Autonomní vypnutí systému

Systém COMPACT 1 je ovládaný pouze dálkovým ovladačem. Aby se zabránilo trvalému provozu v případě vybití baterií, je systém vybaven funkcí autonomního vypnutí. Všechny funkce (světelný okruh i rádio) budou vypnuty po uplynutí časového intervalu 120 minut od posledního stisku tlačítka.

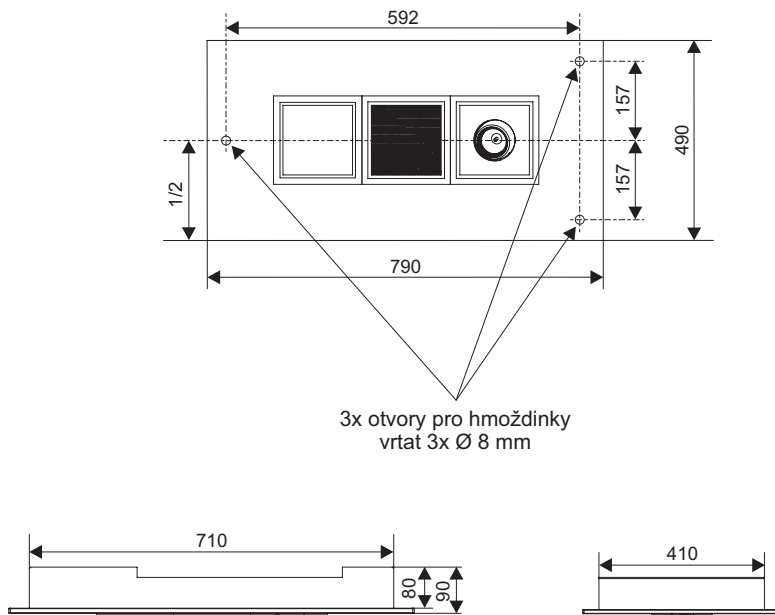
Centrální světlo

Centrální světlo bude připojeno na stávající instalaci pro osvětlení místnosti a ovládá se vypínačem umístěným poblíž vchodových dveří.

Obrázek č.1: Klávesnice



Obrázek č.2: Rozměry zařízení a předpis pro vrtání



Základní technické parametry

Výrobce: RAVAK a.s., Obecnická 285, Příbram
Maximální příkon celého systému: 245 W
Napětí: 230 V, 50 Hz

Světlo (CL1-100W)

Světelný zdroj: Halogenová žárovka J 78
Jmenovité napětí: 230 V, 50 Hz
Příkon: 100 W

Světlo (SL2-35W)

Světelný zdroj: Halogenová žárovka GU 10
Jmenovité napětí: 230 V, 50 Hz
Příkon: 35 W

Tuner (součásti CC-L1)

Specifikace: FM tuner
Frekvenční rozsah: 87,5 – 108,0 MHz
Anténa: drátová FM anténa

Reproduktor(LS-WZA1)

Jmenovitý výkon: 6 W
Jmenovitá impedance: 4 Ω

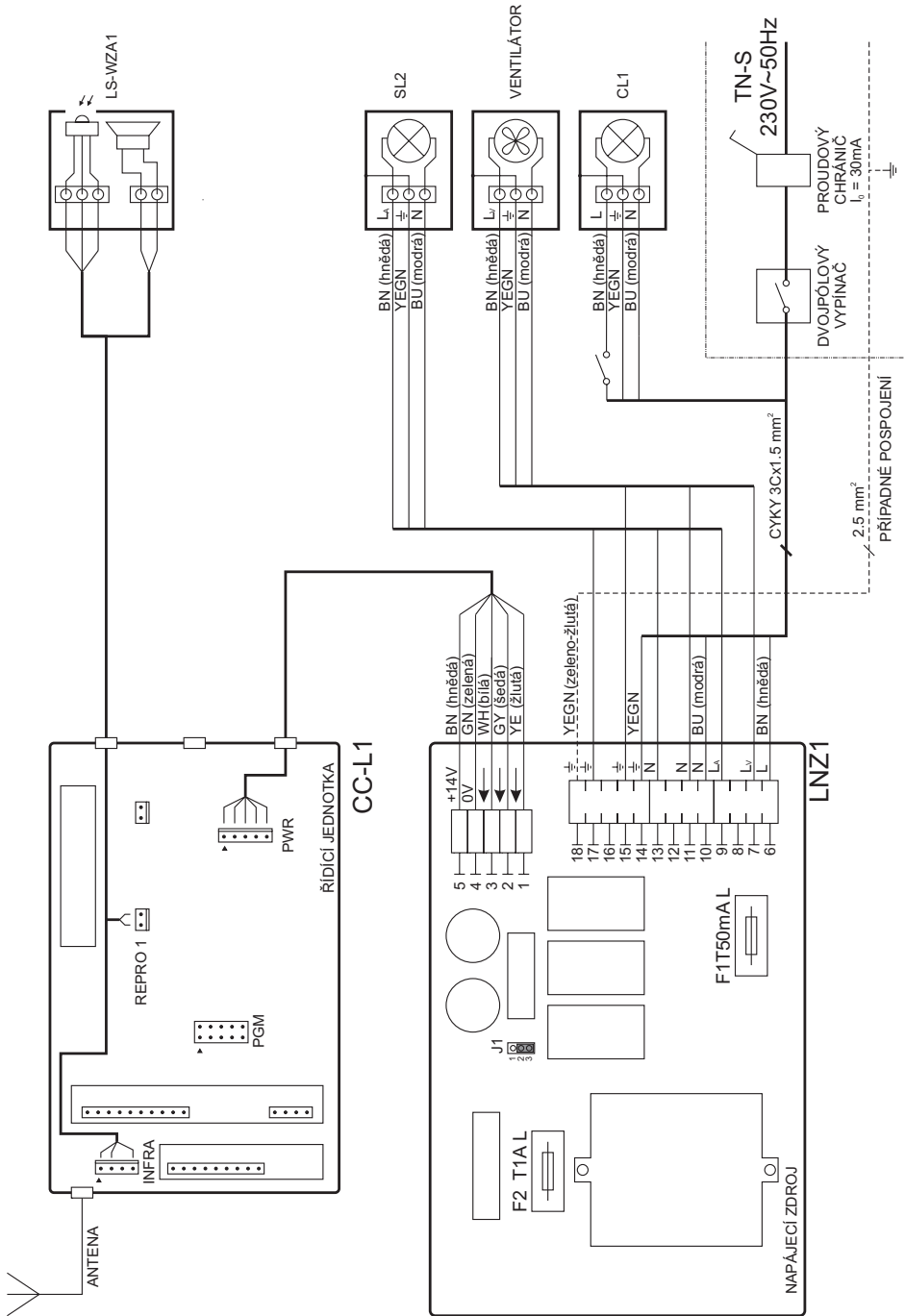
Ventilátor(není součástí výrobku)

Maximální příkon: 100 W
Napětí: 230 V, 50 Hz

Napájecí zdroj (LNZ1)

Napětí: 230 V, 50 Hz
Maximální vlastní příkon: 10 W
Stejnoseměrné napětí: 14 V

Schéma zapojení



This manual describes how to assemble, connect and put to operation the RAVAK COMPACT 1 system.

Used Symbols:



Important



Risk of Electrical Shock



Liquidation of devices

Contents:

Safety Instructions	page	11
Assembly and Electrical Connection	page	11
Positioning of COMPACT 1		
Positioning of a Remote Controller		
Assembly Process		
Putting the System to Operation	page	12
Maintenance and Servicing	page	12
Replacement of batteries in RC		
Replacement of a defective bulb		
Possible defects and their removal		
Warranty	page	13
Liquidation of Package Material and Product after End of Service Life	page	13
Operating Instructions	page	14
Fig. No. 1: Keypad	page	15
Fig. No. 2: Device Dimensions and Drilling Specifications	page	15
Basic Technical Parameters	page	16
Wiring Diagram	page	17



Keep this manual carefully for a later reference!

Safety Instructions

- The power source is designed in accordance with the requirements for the Class 1 appliance and must be connected based on this.



The system power supply may be connected only after a full connection and fixing of the cover, otherwise there is a risk of an electrical shock.

- The control unit and the power source must not be exposed to the leaking or splashing water.
- The batteries used in the remote controller must not be exposed to excessive heat, for instance to solar radiation, fire and likewise.
- The product may be used only for the purposes described below.
- Upon the installation and operation, all applicable valid standards and regulations must be complied with.
- The device may be assembled and put to operation only by the person with the respective electrotechnical qualifications.



Before drilling in the ceiling or in the walls, make sure that there are no distributions of electricity, gas or water under the surface.

Assembly and Electrical Connection

Positioning of COMPACT 1:

The complete unit is fixed to the ceiling in the place of the existing ceiling light by screwing on two swivel hinges on a narrower side the box. During the assembly, it is in an open, inclined position. After putting on the ceiling, it is secured by screwing to the holder on the opposite side of the box.

In order to make it accessible for the assembly and inspection, the unit must always be set at least 30 cm from the vertical wall.

The unit contains a power source, control unit, central light, spot light with the direction adjustment options and the radio loudspeaker.

The control unit has been connected by the cable with the power source and loudspeaker in the plant already and it is sealed. Also, an aerial cable is taken out of the control unit and led on the box perimeter. The power source is connected to the spot light and is prepared for the connection of the system to TN S network. The central light is connected to the existing distributions and is controlled externally by the original switch at the entrance door. For the maintenance and servicing purposes, the device must allow for the system disconnection from the power supply. For this purpose, you may use a separate double-pole disconnection element or as applicable the current protector combined with the circuit breaker fulfilling the requirement for the double-pole disconnection.

Positioning of the Remote Controller:

For the controller choose first the most suitable place, which will suit perfectly you and other users. In the bathroom, the best positioning is on the wall above the bathtub reachable from a lying position.

For the bathroom cleaning, it should be however at least 15 cm above the bathtub rim. In WC, the controller is positioned within the reach of a sitting person. It is recommended that the loudspeaker with the IR sensor be directly visible together with the remote controller, but not always the site design allows this. It is possible to achieve a smooth transmission of the control IR signals also by the natural reflections without a direct visibility. However, it is necessary to verify the full functionality of the system prior to the final assembly of the components.

In the rear part of the remote controller, there are two strong magnets built in, through which the controller will attach to the metal plate. The metal plate may be screwed to the wall, or attached by double-side sticking plate to the wall tiles and so on. If fixing more plates, it is possible to move the controller to several places. The controller may also be attached directly by the double-side sticking tape. This way of design however causes complications upon replacement of batteries.

Assembly Process:

- Unpack COMPACT 1 from the box, check the product completeness and carefully read the enclosed manual.



See for yourself, in which points there is electrical wiring in the ceiling so that you do not damage it upon drilling and check that it is switched off.

- In the places of mounting the COMPACT 1 product, follow fig. 2 to measure the fixing openings. Drill 3 openings \varnothing 8mm to the depth of 50 mm and insert the wall plugs \varnothing 8mm.

- Unscrew the cover of the box of the power source.

- Use two screws from the assembly kit to fix COMPACT 1 to the ceiling. At the same time, use the third screw to fasten the holder.

- Connect the supply cable to the power source box based on the diagram keeping a sufficient reserve of its length.
- Connect the central light to the light cable. If you use the existing installation, it may be necessary to extend the supply cable sufficiently.
- If the local situation and valid standards require so, perform the connections with the protective wires and with all the items specified by the standard. For the connection, use the mechanically protected copper wire of 2,5 mm² section with a yellow-green isolation.
- If the ventilator control is designed, connect it to the power source.
- All the connection cables must have a round section to keep the sufficient covering. Unused bushings must be fitted with a substitute plug. All cable bushings of the power source must be duly tightened due to a mechanical security of the cables and keeping the assigned covering.
- Put COMPACT 1 to the ceiling and fasten it by the screw to the holder. In order to level it on the ceiling use the adjustment screws on swivel hinges.

Putting the System to Operation

- After checking the connection and the fixing of the covers, you can switch on the power supply check all functions to their full extent based on the operating instructions.
- finally fix the remote controller.



The assembly organization will confirm the warranty certificate and will submit to the user the assembly manual together with the operating instructions. It will inform the user with the function and operation of the system.

Maintenance and Servicing

The device does not require any special maintenance. When cleaning, do not use abrasive detergents (for instance grinding pastes, etc.) or aggressive chemicals (containing the solvents, acids and lyes). In the space, where the device is installed, it is not permitted to use the cleansing detergents, their vapors are aggressive to the metal parts (for instance hydrogen chloride acid). Regular maintenance is carried out only by wiping the parts and the glass with a wet cloth and the system switched off. To remove old and stubborn stains, use RAVAK CLEANER.

Replacement of Batteries in the Remote Controller

If the LED indicator (marked with 8 in Fig. No. 1) on the controller does not flash after pressing a button or the device does not respond to the pressing of buttons of the remote controller, it is necessary to replace the batteries. In order to replace them, use the screwdriver and two new alkaline batteries, with which you can be sure that the contacts of the holder and the remote controller electronics are not polluted and damaged. After the removal of the controller, unscrew two screws on the rear side, remove the cover and replace the batteries. Check the intactness and the correct positioning of the sealing under the cover. After the repeated covering of the battery compartment, tighten reasonably both screws and test the function.



Water or humidity must never enter the inside of the remote controller. If humidity still gets in, replace the batteries and leave the uncovered controller dry up thoroughly (on a moderately dry place, for instance above the central heating radiator).

Replacement of a Defective Bulb in the Central Light



Switch off the whole system and wait till the defective bulb cools down. Carefully pull the plate in the direction from the light rim, release the glass and after it swivels slightly remove it. Remove the defective bulb by pressing the ceramic holder on one side and by pushing the bulb simultaneously in the opposite holder. Put in a new bulb of the same type and output recommended in the manual applying the reversed process. You may not touch the bulb with your fingers and if this still happens, clean it with a degreasing detergent. Push the new bulb, slightly offset, against the final position into one holder while pressing simultaneously the second holder. Then align the bulb in the axis of the holders and release the strengths expanding the holders from one another. In the end fix in the protective glass. By using the pressure on the plate, push in the slightly inclined glass to one side of the frame, align it flat and after releasing the pressure, the glass will go in the frame slot by about 2 mm also on the side of the plate.

Replacement of the Defective Bulb in the Spot Light



Switch off the whole system and wait till the defective bulb cools down. Release the springy wire fuse below the bulb which will allow you to pull the bulb down. Slightly turn the bayonet socket to release the defective bulb. Replace it with a new bulb of the same type and output recommended in the manual in the socket by turning it in. Put the bulb in the holder and secure it with the wire fuse.

Possible Defects and their Removal.

COMPACT 1 is an electrical device and if handled unprofessionally, there is a risk of an electrical shock and material damage. The repair should always be performed by a qualified professional.

If the system does not work, it is necessary to check:

- whether the batteries in the remote controller are not flat.
- whether the device is connected correctly to the power source.
- whether both fuses in the power sources are functional (the fuses may be replaced only by the same type fuses).

If the system reacts, but the light does not work, it is necessary to check and possibly replace the bulb.

If it is impossible to locate and trouble-shoot the defect, contact your dealer or the service center of our production plant directly.

Warranty.

A 24-month warranty is provided for the product based on the valid legislation, the warranty running from the date of receipt of the goods by the buyer, which is stated in the warranty certificate as a date of sale or the date of installation of the product. The warranty is valid only in case of a duly completed warranty certificate. The customer is obliged to apply the warranty at the dealer, stated in the warranty certificate. The warranty term is extended with a period, for which the product was subject to a complaint procedure provided that the complaint was recognized as justified.

The rights from liability for a defect, to which the warranty conditions apply, will be voided, unless applied within a warranty term. The manufacturer does not accept any claim to a compensation for the possible damage caused by the buyer or a third party due to non-compliance with the assembly setup and all the instructions of the producer contained in the operating instructions, installation instructions and instructions for the product maintenance or in other documents.

The warranty applies to all utility functions, properties of the product, its appearance and quality of the surface.

The warranty does not apply to the defects arising due to an unprofessional installation, defects resulting from the use of the device in contradiction of the operating instructions and to the defects arising due to an incorrect treatment, maintenance and use of unsuitable cleaning detergents. The warranty does not also apply to the product wear and tear beyond the frame of a regular use, mechanical or another damage of the product, damage caused by use of unsuitable batteries and to use of the product in improper or extreme conditions. If the seal on the control unit is damaged, or if there has been tampering with the product, the warranty cannot be applied.

The manufacturer reserves the right to innovate the product on an on-going basis. All the detailed information about the product is available at your dealer or at the web address www.ravak.cz, www.ravak.com.

Disposal of the Package Material and the Product after the End of its Service Life

The usable parts of the package, for instance the cardboard, tar paper or PE foil may be used for your own needs or offered for a further use or recycling. Unusable parts of the packages and the product after the end of the service life must be liquidated safely based on the valid act on waste.

Information for Users for the Liquidation of Electrical and Electronic Equipment



This symbol shown on the product or in the original documentation means, that the used electrical or electronic products must not be liquidated together with the municipal waste. For the purpose of a proper liquidation of the product hand it in at the designated collection points.

For a proper liquidation of the electrical and electronic equipment request the detailed information from your dealer or supplier.

The remotely controlled device COMPACT1 enables reception of FM radio, switching on the spot light and timing of the ventilator, if connected. It consists of the power source, control unit, loudspeaker, spot light, externally switched central light and IR remote controller. All the components (apart from the controller and the ventilator) are mounted on the mainboard and are electrically interconnected.

Control of COMPACT 1 System (the numbered items correspond to the identification of buttons on Fig. 1).

1. Light ON/OFF switched on/switched off

The COMPACT 1 set enables to control the spot light using RC1-L1. By short-pressing Button No. 1, the light goes on. Press again Button No. 1 to switch off the light.

2. Ventilator ON/OFF

The first pressing of Button No. 2 switches on the ventilator and sets the timer to switch it off in 5 minutes. If you press it once again, the operation interval will be extended to 10 minutes, the third pressing will extend it to 15 minutes. The fourth pressing of Button No. 2 will end the timing function prematurely and the ventilator switches off.

3. Radio ON/OFF

Pressing Button No. 3 will switch on the radio on the last selected (tuned) station. The second pressing of Button No. 3 will switch off the radio. Upon turning off the radio the tuned-in frequency and the volume of the radio will be stored in memory. The memory content is kept also upon the power failure.

4. and 5. Volume Adjustment Volume -, Volume + (vol.)

Volume may be adjusted from the minimum level (muted) to the maximum value. Button (+) No. 4 increases the volume from the set value to the maximum, Button (-) No.5 reduces the volume to the minimum. Short-pressing of the button reduces (-) or increases (+) loudness by one level. Holding the button pressed reduces / increases smoothly the volume up to the required value.

6. and 7. Scanning the Frequency Band Tuner (tun.)

The switched-on receiver may be tuned to another station using Buttons No. 6 and 7. You can seek the station by two methods differing by the duration of pressing of the buttons ("short" and "long" pressing).

The first method is recommended and suitable in most cases. Long-pressing the Button No. 6 will start the automated tuning towards higher frequencies, long-pressing of Button No. 7 tunes down to lower frequencies. During the tuning process, the radio sound is muted and the volume is restored once a sufficiently strong signal is found. If the FM band limit is reached, the tuning continues from the opposite end of the band in the same in the same direction (that means to lower or higher frequencies). The circuit, which controls the automated search of stations is sensitive and it may happen, that it stops in a false signal interference. In this case, start another search by long-pressing the button. If no sufficiently strong signal is found in the whole band, the last tuned frequency will be restored.

The second tuning method uses stepping by short pressing Buttons 6 and 7. The short-pressing must not be repeated more than 3x per second, otherwise it could be considered a long pressing. By short-pressing Button No. 6, the received frequency is increased always by 50 kHz, short-pressing No. 7 Button will reduce the received frequency by 50 kHz. This method is recommended for instance in case of two equally strong stations near one another or distant stations, which have a weak signal or stations with interference.

8. Indication LED.

The indication LED serves for the checking of functionality of the remote controller and indicates the transmission of the control signal.

Autonomous Switch-Off of the System

The COMPACT 1 system is controlled only by the remote controller only. In order to prevent a continuous operation in the event of battery discharging, the system is equipped with the function of an autonomous switch-off. All the functions (light circuit and the radio) will be switched off after expiration of a time interval of 120 minutes from the last pressing of the button.

Central Light

The central light will be connected to the existing installation for the illumination of the room and is controlled by the switch located near the entrance door.

Fig. No. 1: Keypad

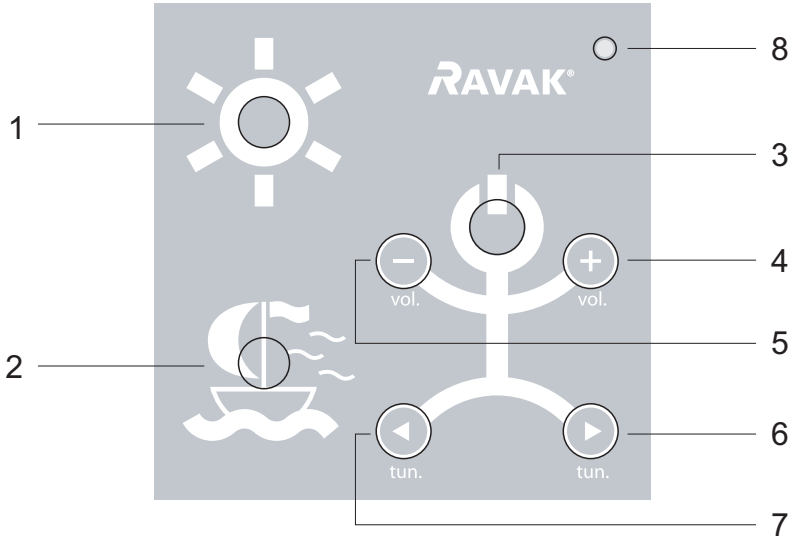
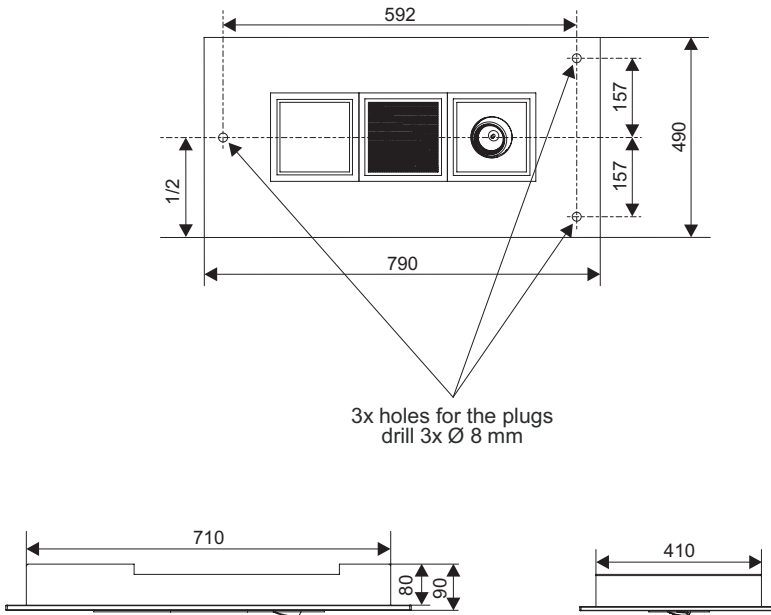


Fig. No. 2: Dimensions of the Device and Drilling Process



Basic Technical Parameters

Manufacturer: RAVAK a.s., Obecnická 285, Příbram
Maximum Input of the System: 245 W
Voltage: 230 V, 50 Hz

Light (CL1-100W)

Luminary: Halogen bulb J 78
Rated Voltage: 230 V, 50 Hz
Input: 100 W

Light (SL2-35W)

Luminary: Halogen bulb GU 10
Rated Voltage: 230 V, 50 Hz
Input: 35 W

Tuner (included in CC-L1)

Specifications: FM tuner
Transmission Bandwidth: 87,5 - 108,0 MHz
Aerial: FM wire aerial

Loudspeaker(LS-WZA1)

Nominal Output: 6 W
Nominal Impedance: 4 Ω

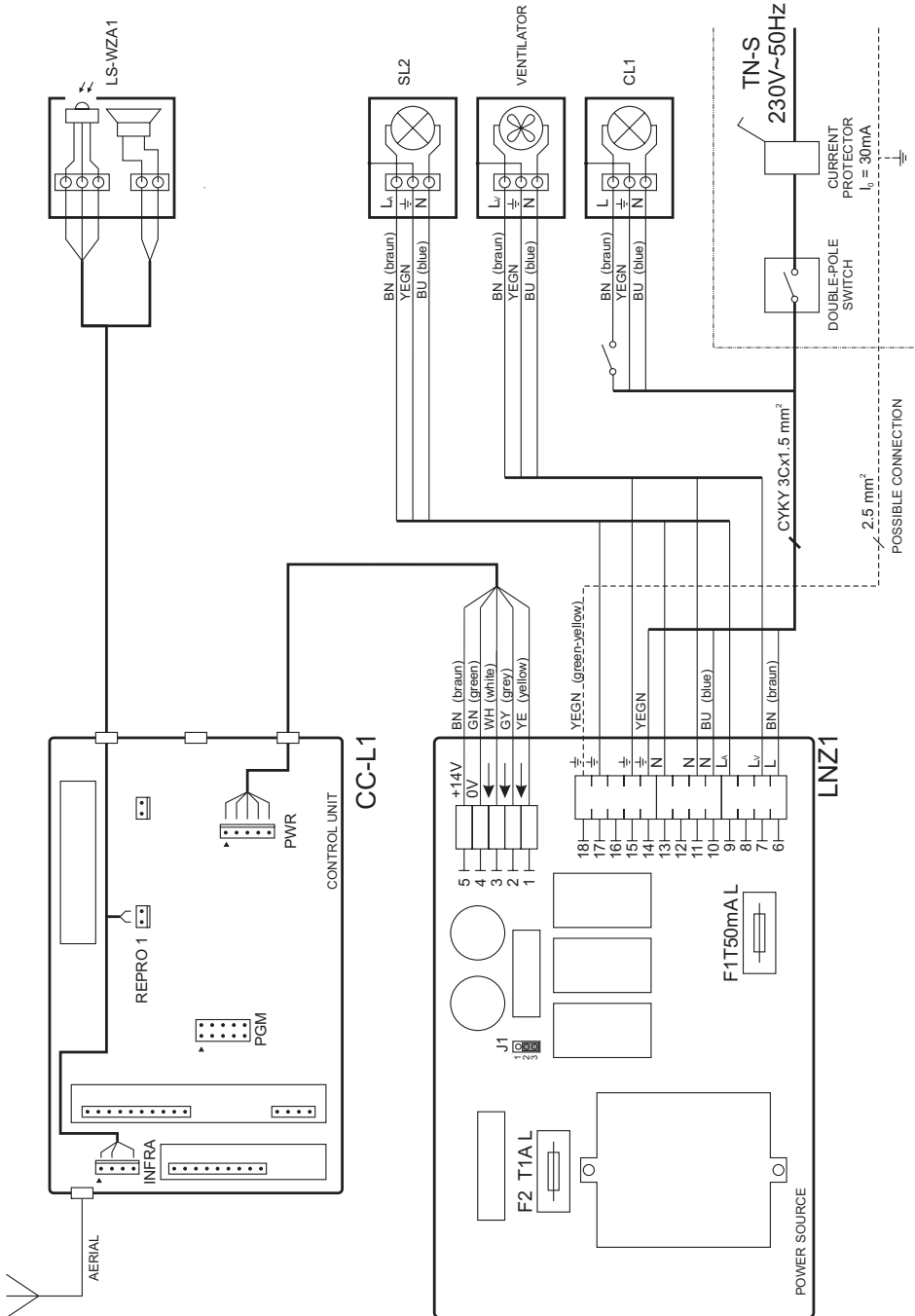
Ventilator (not a part of the product)

Maximum Input: 100 W
Voltage: 230 V, 50 Hz

Power Source (LNZ1)

Voltage: 230 V, 50 Hz
Maximum Own Input: 10 W
Direct Current Voltage: 14 V

Wiring Diagram



Diese Anleitung beschreibt, wie das System RAVAK COMPACT 1 zu montieren, anzuschließen und in Betrieb zu nehmen ist.

Verwendete Symbole:


Wichtig



Unfallgefahr durch Strom



Behandlung des Geräts bei der Entsorgung

Inhaltsverzeichnis:

Sicherheitshinweise	Seite	19
Montage und Elektroanschluss	Seite	19
Anbringung des COMPACT 1		
Anbringung der Fernbedienung		
Montageverfahren		
Inbetriebnahme des Systems	Seite	20
Wartung und Service	Seite	20
Wechsel der Batterien in der Fernbedienung		
Wechsel einer defekten Glühbirne		
Mögliche Defekte und ihre Beseitigung		
Garantie	Seite	21
Behandlung des Verpackungsmaterials und des Produkts nach Ende des Lebensdauer	Seite	21
Gebrauchsanweisung	Seite	22
Abbildung. 1: Tastatur	Seite	23
Abbildung Nr. 2: Maße der Anlage und Vorschrift für das Bohren	Seite	23
Technische Grundparameter	Seite	24
Schaltplan	Seite	25

Diese Anleitung sorgfältig aufbewahren!

Sicherheitshinweise

- Die Versorgungsquelle ist im Einklang mit den Anforderungen an Geräte der Klasse 1 konstruiert und ist dementsprechend zu schalten.



Die Versorgung des Systems kann erst nach dem vollständigen Anschluss und der Beendigung der Montage geschaltet werden, ansonsten droht Unfallgefahr durch Strom.

- Die Steuereinheit und die Versorgungsquellen dürfen keinem Tropf- oder Spritzwasser ausgesetzt sein.
- Die in der Fernbedienung verwendeten Batterien dürfen keiner übermäßigen Wärme, z. B. Sonnenstrahlung, Feuer und Ähnliches ausgesetzt sein.
- Das Produkt darf lediglich für die unten beschriebenen Zwecke verwendet werden.
- Bei der Installation und dem Betrieb sind alle entsprechenden geltenden Normen und Vorschriften einzuhalten.
- Die Montage und die Inbetriebnahme darf lediglich eine Person mit der entsprechenden elektrotechnischen Qualifikation vornehmen.



Überzeugen Sie sich vor dem Bohren in Wänden oder die Decke, dass unter der Oberfläche keine Strom-, Gas- oder Wasserleitungen liegen.

Montage und Elektroanschluss

Anbringung des COMPACT 1:

Die komplette Einheit wird an der Decke an der Stelle der vorhandenen Deckenleuchte durch Anschrauben von zwei Schwenkaufhängungen an der engeren Seite des Kastens befestigt. Nach der Montage ist sie in offener, schräger Stellung. Nach dem Anklappen an die Decke wird sie durch Anschrauben an den Halter auf der gegenüberliegenden Seite des Kastens gesichert.

Aufgrund der Zugänglichkeit für die Montage und Kontrolle ist die Gruppe stets mindestens 30 cm von der senkrechten Wand entfernt anzubringen.

Das Set beinhaltet eine Versorgungsquelle, eine Steuereinheit, eine zentrale Leuchte, einen Punktstrahler mit der Möglichkeit der Ausrichtung sowie einen Radiolautsprecher.

Die Steuereinheit ist bereits ab Werk durch ein Kabel mit der Versorgungsquelle und dem Lautsprecher verbunden und ist versiegelt. Ferner ist aus der Steuereinheit ein Antennenkabel ausgeführt, das um den Kasten gewickelt ist. Die Versorgungsquelle ist mit dem Punktstrahler verbunden und ist für den Anschluss des Systems an ein TN S Netz bereit. Die zentrale Leuchte wird an die vorhandene Verteilung angeschlossen und wird extern, durch den ursprünglichen Schalter an der Eingangstür betätigt. Aus Gründen der Wartung und eines eventuellen Service der Anlage ist eine Trennung des Systems von der Versorgung zu ermöglichen. Für diesen Zweck kann ein eigenständiges zweipoliges Element beziehungsweise ein FI-Schutzschalter in Kombination mit einem Trennschalter verwendet werden, der die Anforderung an eine zweipolige Trennung erfüllt.

Anbringung der Fernbedienung:

Für die Anbringung der Bedienung wählen Sie vorab den günstigsten Ort aus, der Ihnen wie den übrigen Nutzern am besten entsprechen wird. Im Bad ist die beste Unterbringung an der Wand über der Wanne aus liegender Position erreichbar. Aufgrund der Reinigung des Bades sollte sie jedoch mindestens 15 cm über dem Wannenrand angebracht sein. Im WC wird die Bedienung in Reichweite einer sitzenden Person angebracht. Es wird empfohlen, dass der Lautsprecher mit dem IR-Sensor in direkter Sichtbarkeit zur Fernbedienung steht, aber nicht immer ermöglicht dies die bauliche Situation. Eine problemlose Übertragung der steuernden IR-Signale kann oft auch durch natürliche Reflexionen ohne eine direkte Sichtbarkeit erzielt werden. Es ist jedoch notwendig, die volle Funktionstüchtigkeit des Systems vor der definitiven Montage der Elemente zu überprüfen.

Im hinteren Teil der Fernbedienung sind zwei starke Magneten eingebaut, mit deren Hilfe die Bedienung am Metallschild haftet. Das Metallschild kann an die Wand angeschraubt, beziehungsweise mit einem beidseitigen Klebeband an die Kacheln u. Ä. angeklebt werden. Bei dem Besetzen mehrerer Schilder kann die Bedienung an mehreren Stellen untergebracht werden. Die Bedienung kann auch mit einem beidseitigen Klebeband direkt angeklebt werden. Diese Lösungsart bringt jedoch Komplikationen bei einem Batteriewechsel mit sich

Montageverfahren:



- COMPACT 1 aus der Verpackung nehmen, die Vollständigkeit des Produkts kontrollieren und gründlich die beiliegende Anleitung durchlesen. Überzeugen Sie sich, an welchen Stellen in der Decke eine Stromleitung ist, um diese nicht beim Bohren zu beschädigen und prüfen Sie, dass sie abgeschaltet ist.


- An den Stellen des Einbaus des Produkts COMPACT 1 gemäß Abbildung Nr. 2 die Abstände der Befestigungsöffnungen ausmessen. 3 Öffnungen Ø 8mm bis zu einer Tiefe von 50 mm bohren und Dübel mit Ø 8mm einlegen

- Den Deckel der Dose der Versorgungsquelle abschrauben- Mit zwei Schrauben aus dem Montagepaket COMPACT 1 an der Decke befestigen. Gleichzeitig mit einer dritten Schraube den Halter befestigen.

- An die Dose der Versorgungsquelle gemäß Schema das Zuleitungskabel mit einer ausreichenden Reserve der Länge anschließen.
- Die zentrale Leuchte an die Lichtzufuhr anschließen. Sofern Sie die vorhandene Installation verwenden, wird die Zuleitung ausreichend zu verlängern sein.
- Im Fall, dass dies die Situation vor Ort und die geltenden Normen verlangen, einen Potenzialausgleich mit Schutzleitern und allen durch die Norm spezifizierten Gegenständen vornehmen. Zum Potenzialausgleich einen mechanisch geschützten Kupferdraht mit einem Querschnitt von 2,5 mm² mit gelb-grüner Isolierung verwenden.
- Sofern eine Betätigung des Ventilators projiziert ist, diesen an die Versorgungsquelle anschließen.
- Alle Verbindungskabel müssen einen runden Querschnitt für die Einhaltung einer ausreichenden Schutzart haben. Nicht verwendete Ausführungen sind mit Ersatzbuchsen zu besetzen. Alle Kabelauführungen der Versorgungsquelle sind aufgrund der mechanischen Sicherung der Kabel und der Einhaltung der angegebenen Schutzart ordnungsgemäß anzuziehen.
- COMPACT 1 an die Decke anklappen und mit einer Schraube an den Halter befestigen. Für einen perfekten Ausgleich an der Decke die Stellschrauben an den schwenkbaren Aufhängungen nutzen.

Inbetriebnahme des Systems

- Nach der Kontrolle der Schaltung und der Sicherung der Abdeckungen können die Stromzufuhr eingeschaltet und alle Funktionen in vollem Umfang gemäß Gebrauchsanweisung kontrolliert werden.
- Die Fernbedienung definitiv befestigen.


 Die Montageorganisation bestätigt den Garantieschein und übergibt dem Benutzer die Montageanleitung wie die Gebrauchsanweisung. Sie macht den Benutzer mit der Funktion und der Bedienung des Systems bekannt.

Wartung und Service


Die Anlage erfordert keine besondere Wartung. Zur Reinigung dürfen keine abrasiven Mittel (z. B. Schleifpaste u. Ä.), noch aggressive Chemikalien (die Lösungsmittel, Säuren und Laugen beinhalten) verwendet werden. In dem Raum, in dem die Anlage montiert ist, ist keine Verwendung von Reinigungsmitteln gestattet, deren Dämpfe aggressiv auf Metallteile wirken (z. B. Chlorwasserstoffsäure). Die übliche Wartung erfolgt lediglich durch Abwischen der Teile und Glasflächen mit einem feuchten Lappen beim ausgeschalteten System. Zur Beseitigung alter, eingetrockneter Unreinheiten empfehlen wir, das Reinigungsmittel RAVAK CLEANER zu verwenden.

Batteriewechsel in der Fernbedienung:


Sofern die LED-Anzeige (auf Abbildung Nr. 1 mit Nummer 8 gekennzeichnet) auf der Bedienung beim Drücken einer Taste nicht blinkt, oder die Anlage nicht auf das Drücken von Tasten der Fernbedienung reagiert, sind die Batterien zu wechseln. Zum Wechseln einen Schraubenzieher und zwei neue Batterien der Größe „AAA“ verwenden. Wir empfehlen die Verwendung hochwertiger Alkalibatterien, bei denen die Sicherheit besteht, dass es nicht zu einer Verunreinigung und Beschädigung der Kontakte des Halters und der Elektronik der Fernbedienung kommt. Nach dem Abnehmen der Bedienung die zwei Schrauben auf der Rückseite lösen, den Deckel abnehmen und die Batterien wechseln. Die Undurchlässigkeit und die richtige Anbringung der Dichtung unter dem Deckel kontrollieren. Nach dem erneuten Abdecken des Batterieraums mit dem Deckel beide Schrauben angemessen anziehen und die Funktionstüchtigkeit erproben.

 In das Innere der Fernbedienung darf in keinem Fall Wasser oder Feuchtigkeit gelangen. Sofern es trotz aller Maßnahmen zu einem Eindringen von Feuchtigkeit kommt, die Batterien herausnehmen und die aufgedeckte Bedienung gründlich austrocknen lassen (an einem mäßig warmen und trockenen Ort, z. B. über einem Zentralheizungskörper).

Wechsel einer defekten Glühbirne in der zentralen Leuchte:

 Das Ausschalten des gesamten Systems sicherstellen und das Abkühlen der defekten Glühbirne abwarten. Durch vorsichtigen Zug an der Lamelle gegen den Rand der Leuchte das Glas lösen und nach seinem leichten Herausklappen herausnehmen. Die Demontage der defekten Glühbirne durch Drücken des Keramikhalters an der einen Seite und gleichzeitig durch Drücken der Glühbirne in den gegenüberliegenden Halter vornehmen. Eine neue Glühbirne vom selben Typ und Leistung, wie auf der Anleitung empfohlen, durch das umgekehrte Vorgehen montieren. Die Glühbirnen dürfen nicht mit den Fingern berührt werden und im Fall, dass es dennoch dazu kam, diese mit einem Entfettungsmittel reinigen. Eine neue, gegenüber der endgültigen Anbringung leicht versetzte Glühbirne in einen Halter bei gleichzeitigem Drücken des zweiten Halters drücken. Danach die Glühbirne in die Achse der Halter ausgleichen und die Kräfte des ausgedehnten Halters voneinander lösen. Abschließend das Schutzglas montieren. Durch Druck auf die Lamelle das leicht geneigte Glas in eine Seite des Rahmens drücken, in die Ebene ausgleichen und nach dem Lösen des Drucks fährt das Glas um ca. 2 mm auch auf der Seite der Lamelle in die Öffnung im Rahmen.

Wechsel einer defekten Glühbirne in einem Punktstrahler

 Das Ausschalten des gesamten Systems sicherstellen und das Abkühlen der defekten Glühbirne abwarten. Durch Lösen des elastischen Drahts der Sicherung unter der Glühbirne das Herausziehen der Glühbirne nach unten ermöglichen. Durch leichtes Drehen der Bajonettfassung die defekte Glühbirne lösen. Anstelle dieser eine neue Glühbirne von einem in der Anleitung empfohlenen Typ und Leistung in die Fassung einsetzen und durch Drehen sichern. Die Glühbirne in den Halter einschleifen und mit der Drahtsicherung sichern.

Mögliche Defekte und ihre Beseitigung

COMPACT 1 ist eine elektrische Anlage und im Fall einer unsachgemäßen Handhabung droht Unfallgefahr durch Strom und die Entstehung von Sachschäden. Vertrauen Sie eine Reparatur einem Mitarbeiter mit einer fachlichen Qualifikation für diese Arbeiten an.

Wenn das System nicht funktioniert, ist zu kontrollieren:

- ob die Batterien in der Fernbedienung nicht entladen sind.
- ob die Anlage mit Strom versorgt ist.
- ob beide Sicherungen in der Versorgungsquelle in Ordnung sind (die Sicherungen können lediglich durch denselben Typ und mit demselben Wert ersetzt werden).

Wenn das System reagiert, aber das Licht nicht leuchtet, ist die Glühbirne zu kontrollieren und eventuell zu wechseln. Gelingt es nicht, einen Defekt zu finden und zu beheben, kontaktieren Sie bitte den Verkäufer oder direkt das Servicezentrum unseres Produktionswerks.

Garantie

Auf das Produkt wird gemäß geltender Legislative eine Garantie in einer Länge von 24 Monaten ab dem Tage der Übernahme der Ware durch den Käufer, der auf dem Garantieschein als Verkaufsdatum oder als Datum der Installation des Produkts angeführt ist, gewährt. Die Garantie ist lediglich im Fall eines ordnungsgemäß ausgefüllten Garantiescheins gültig. Der Kunde ist verpflichtet, die Garantie bei dem auf dem Garantieschein angeführten Verkäufer geltend zu machen. Der Lauf der Garantiezeit verlängert sich um die Zeit, für die das Produkt im Reklamationsverfahren war und die Reklamation als berechtigt anerkannt wurde.

Die Rechte aus einer Haftung für Mängel einer Sache, für welche die Garantiebedingungen gelten, erlöschen, wenn sie nicht in der Garantiefrist geltend gemacht wurden. Der Hersteller erkennt keine Schadensersatzforderung für einen eventuellen Schaden an, der durch den Käufer oder einen Dritten aufgrund der Nichteinhaltung der Baufreiheit sowie sämtlicher Herstelleranweisungen in der Gebrauchs-, Installations- und Wartungsanweisung des Produkts sowie den sonstigen Dokumenten verursacht wurde.

Die Garantie bezieht sich auf sämtliche Gebrauchsfunktionen, die Eigenschaften des Produkts sein Aussehen und die Qualität der Oberfläche.

Die Garantie bezieht sich nicht auf Mängel, die durch eine unsachgemäße Installation entstanden sind, Mängel, die durch eine Verwendung im Widerspruch zur Bedienungsanleitung entstanden sind, sowie auf Mängel, die durch eine falsche Behandlung und Wartung des Produkts sowie durch eine Verwendung ungeeigneter Reinigungsmittel entstanden sind. Ferner bezieht sich die Garantie nicht auf die Abnutzung des Produkts über den Rahmen der üblichen Nutzung hinaus, auf eine mechanische oder eine andere Beschädigung des Produkts, auf eine durch die Verwendung ungeeigneter Batterien verursachte Beschädigung sowie auf die Verwendung des Produkts unter falschen und extremen Bedingungen. Bei einer Beschädigung des Siegels an der Steuereinheit, beziehungsweise bei einem Eingriff in das Produkt kann keine Garantie geltend gemacht werden.

Der Hersteller behält sich das Recht einer fortlaufenden Innovation des Produkts vor. Sämtliche ausführlichen Informationen bezüglich des Produkts erhalten Sie bei Ihrem Verkäufer oder unter der Adresse www.ravak.cz, www.ravak.com.

Behandlung des Verpackungsmaterials und des Produkts nach Ende der Lebensdauer

Verwendbare Komponenten der Verpackung, z. B. Karton, Pappe oder PE-Folie selbst verwenden oder zur Weiterverwendung oder zum Recycling anbieten. Nicht verwendbare Komponenten der Verpackungen und des Produkts nach Ende der Lebensdauer sind auf sichere Weise gemäß dem geltenden Abfallgesetz zu entsorgen.

Informationen für die Nutzer zur Entsorgung elektrischer und elektronischer Anlagen



Das auf dem Produkt oder in der Begleitdokumentation angegeben Symbol bedeutet, dass die verwendeten elektrischen oder elektronischen Produkte nicht gemeinsam mit dem kommunalen Abfall entsorgt werden dürfen. Zum Zwecke der richtigen Entsorgung des Produkts geben Sie dieses an den festgelegten Sammelstellen ab.

Für die richtige Entsorgung elektrischer und elektronischer Anlagen ausführliche Informationen bei Ihrem Verkäufer oder Lieferanten anfordern.

Die fernbediente Anlage COMPACT1 ermöglicht einen FM Radioempfang, das Schalten des Punktstrahlers und eventuell ein Timen des Ventilators, sofern dieser angeschlossen ist. Sie besteht aus der Versorgungsquelle, der Steuereinheit, einem Lautsprecher, einem Punktstrahler, einer extern geschalteten zentralen Leuchte und einer IR-Fernbedienung. Alle Komponenten (außer Fernbedienung und Ventilator) sind in einer Grundplatte eingesetzt und elektrisch angeschlossen.

Betätigung des Systems COMPACT 1 (die nummerierten Posten entsprechen der Kennzeichnung der Tasten auf Abbildung Nr. 1).

1. Licht ON/OFF ein/aus

Die Gruppe COMPACT 1 ermöglicht, die Punktstrahler mit Hilfe der RC1-L1 zu betätigen. Durch ein kurzes Drücken der Taste Nr. 1 leuchtet das Licht auf. Durch ein wiederholtes Drücken der Taste Nr. 1 wird das Licht ausgeschaltet.

2. Ventilator ON/OFF ein/aus

Das erste Drücken der Taste Nr. 2 schaltet den Ventilator ein und stellt ein getimes Ausschalten auf 5 Minuten ein. Das zweite Drücken verlängert das Betriebsintervall auf 10 Minuten, das dritte Drücken auf 15 Minuten. Das vierte Drücken der Taste Nr. 2 beendet das Timen vorzeitig und schaltet den Ventilator aus.

3. Radio ON/OFF ein/aus

Durch Drücken der Taste Nr. 3 wird das Radio auf dem letzten gewählten (eingestellten) Sender eingeschaltet. Durch ein weiteres Drücken der Taste Nr. 3 wird das Radio ausgeschaltet. Beim Ausschalten des Radios werden die eingestellte Frequenz und die Lautstärke des Radios gespeichert. Der Inhalt des Speichers wird auch bei einem Ausfall der Versorgungsspannung erhalten.

4. und 5. Regelung der Lautstärke Volume -, Volume + (vol.)

Die Lautstärke lässt sich stufenlos vom minimalen (ausgeschaltet) bis zum maximalen Wert regeln. Die Taste (+) Nr. 4 erhöht die Lautstärke vom eingestellten Wert bis zum Maximum, die Taste (-) Nr. 5 senkt die Lautstärke zum Minimum. Ein kurzes Drücken einer Taste senkt (-) oder erhöht (+) die Lautstärke um eine Stufe. Durch Halten einer Taste kann die Lautstärke bis zum gewünschten Wert stufenlos gesenkt/erhöht werden.

6. und 7. Durchsuchen des Frequenzbereichs Tuner (tun.)

Der eingeschaltete Empfänger kann auf einen anderen Sender mit Hilfe der Tasten Nr. 6 und 7 verstellt werden. Die Sendersuche ist durch zwei Methoden möglich, wobei diese die Länge des Drückens der Tasten unterscheidet ("kurzes" und "langes" Drücken). Die erste Methode wird empfohlen und entspricht in der Mehrzahl der Fälle. Durch langes Drücken von Taste Nr. 6 starten wir die Automateinstellung in Richtung höhere Frequenz, durch langes Drücken von Taste Nr. 7 gehen wir zu den niedrigeren Frequenzen. Während der Einstellung ist der Ton des Radios ausgeschaltet und beim Finden eines ausreichend starken Signals wird die Lautstärke wiederhergestellt. Kommt es beim Einstellen zum Erreichen der Grenze des FM-Bereichs, setzt das Einstellen ab dem entgegengesetzten Ende des Bereichs in derselben Richtung fort (d. h. immer noch zu den niedrigeren oder immer noch zu den höheren Frequenzen). Der Kreis, der die automatische Sendersuche steuert, ist empfindlich und es kann passieren, dass sie bei einem falschen Signal einer Störung stehen bleibt. In diesem Fall starten wir durch erneutes langes Drücken die weitere Suche. Sofern im gesamten Bereich kein ausreichend starkes Signal gefunden wird, wird die letzte eingestellte Frequenz wiederhergestellt.

Die zweite Methode des Einstellens ist das schrittweise Vorgehen mit Hilfe von kurzem Drücken der Tasten Nr. 6 und Nr. 7. Ein kurzes Drücken darf sich nicht öfter als 3x pro Sekunde wiederholen, ansonsten könnte es als ein langes betrachtet werden. Durch ein kurzes Drücken von Taste Nr. 6 kommt es zur Erhöhung der empfangenen Frequenz stets um 50 kHz, durch Drücken von Taste Nr. 7 sinkt hingegen die empfangene Frequenz um 50 kHz. Diese Methode wird zum Beispiel im Fall von zwei gleich starken aneinander liegenden Sendern oder entfernten, allzu schwachen, beziehungsweise gestörten Sendern empfohlen.

8. LED-Anzeige

Die LED-Anzeige dient der Kontrolle der Funktionstüchtigkeit der Fernbedienung und zeigt das Senden des Steuersignals an.

Autonomes Ausschalten des Systems

Das System LIVING 1 wird lediglich mit einer Fernbedienung betätigt. Um einen Dauerbetrieb im Fall eines Entladens der Batterien zu verhindern, ist das System mit der Funktion einer autonomen Ausschaltung ausgestattet. Alle Funktionen (Lichtkreis wie Radio) werden nach Ablauf eines Zeitintervalls von 120 Minuten nach dem letzten Drücken einer Taste ausgeschaltet.

Zentrale Leuchte

Die zentrale Leuchte wird an die vorhandene Installation für die Raumbeleuchtung angeschlossen und mit dem in der Nähe der Eingangstür angebrachten Schalter betätigt.

Abbildung Nr. 1: Tastatur

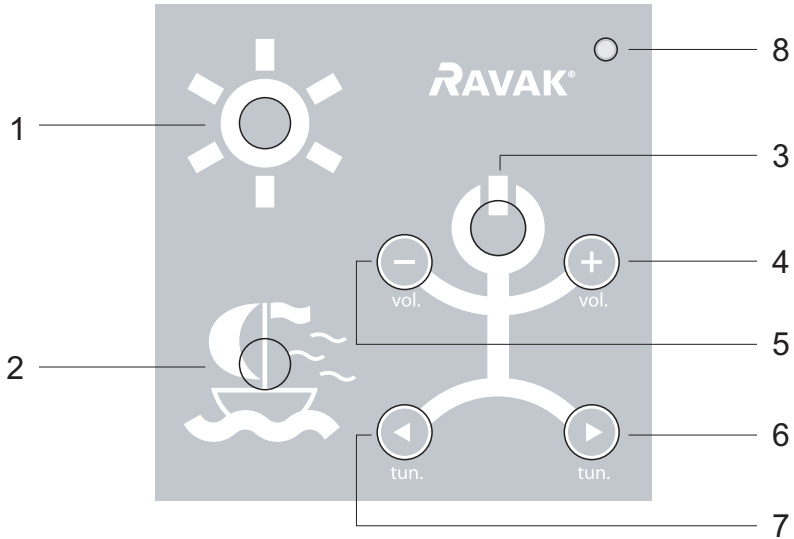
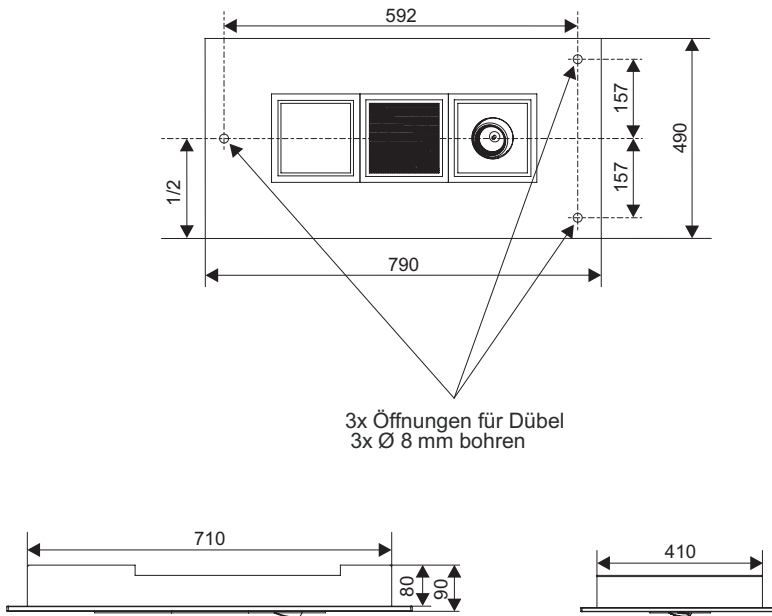


Abbildung Nr. 2: Maße der Anlage und Vorschrift für das Bohren



Technische Grundparameter

Hersteller: RAVAK a.s., Obecnická 285, Píbram
Maximale Leistungsaufnahme des gesamten Systems: 245 W
Spannung: 230 V, 50 Hz

Leuchte (CL1-100W)

Lichtquelle: Halogenglühlampe J 78
Nennspannung: 230 V, 50 Hz
Leistungsaufnahme: 100 W

Leuchte (SL2-35W)

Lichtquelle: Halogenglühlampe GU 10
Nennspannung: 230 V, 50 Hz
Leistungsaufnahme: 35 W

Tuner (Bestandteil CC-L1)

Spezifizierung: FM Tuner
Frequenzbereich: 87,5 - 108,0 MHz
Antenne: FM Drahtantenne

Lautsprecher (LS-WZA1)

Nennleistung: 6 W
Nennimpedanz: 4 Ω

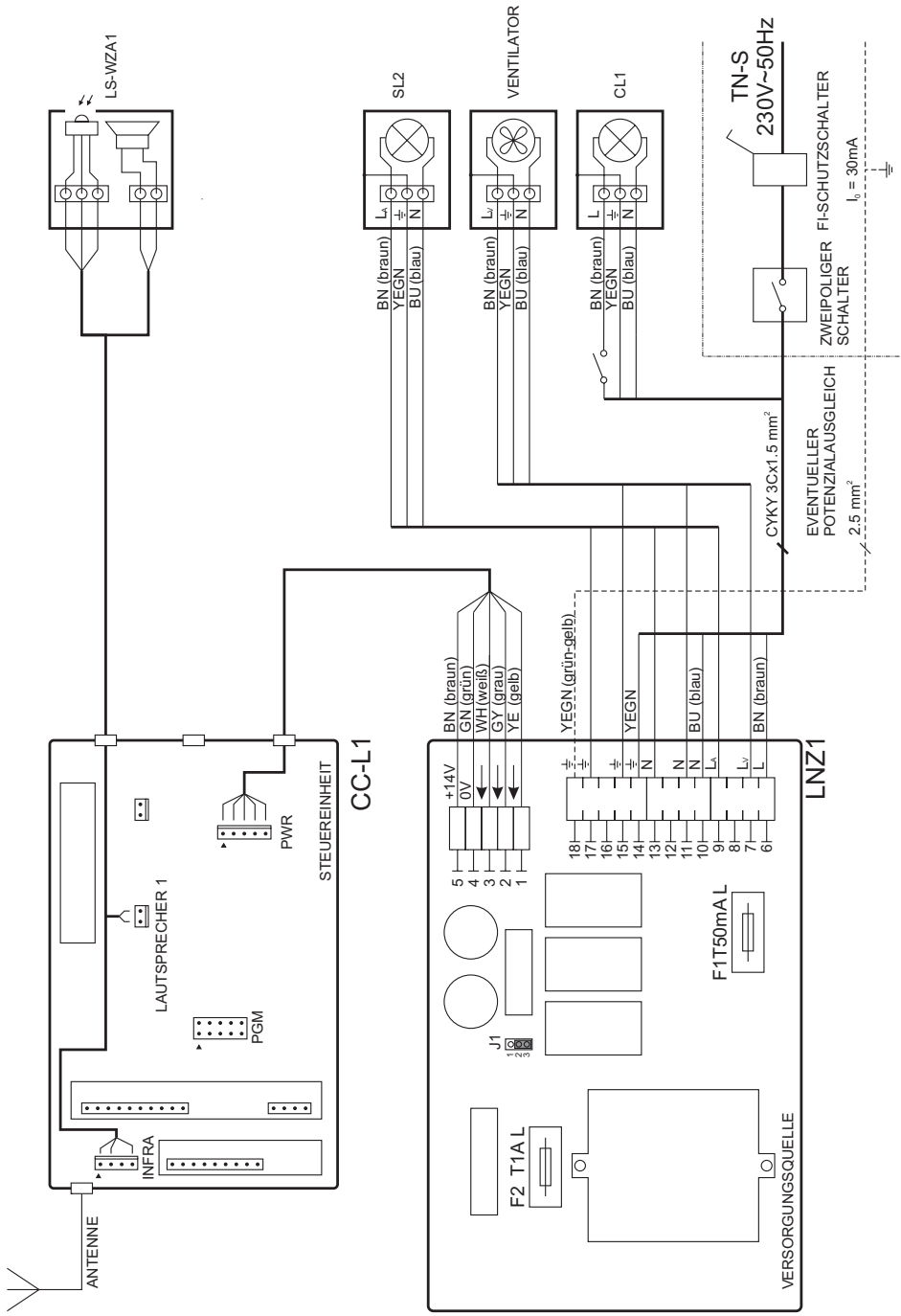
Ventilator (nicht Bestandteil des Produkts)

Maximale Leistungsaufnahme: 100 W
Spannung: 230 V, 50 Hz

Versorgungsquelle (LNZ1)

Spannung: 230 V, 50 Hz
Maximale eigene Leistungsaufnahme: 10 W
Gleichspannung: 14 V

Schaltplan



A jelen utasítás tartalmazza a RAVAK COMPACT 1 rendszer szerelési, bekötési, és üzembe helyezési utasításait.

Alkalmazott jelek:



Fontos



Áramütés veszélye!



Megsemmisítési intézkedések

Tartalom:

Biztonsági utasítások	oldal	27
Szerelés és elektromos bekötés A COMPACT 1 elhelyezése A távirányító elhelyezése Szerelési eljárás	oldal	27
A rendszer üzembe helyezése	oldal	28
Karbantartás és szerviz Az elemek cseréje a távirányítóban A kiegészítő izzó cseréje Meghibásodások, és elhárításuk	oldal	28
Garancia	oldal	29
A csomagolóanyag kezelése, valamint a készülék megsemmisítése az élettartama lejáratá után	oldal	29
Használati utasítás	oldal	30
1. ábra: Billentyűzet	oldal	31
2. ábra: A készülék méretei és a fúrási helyek	oldal	31
Alapvető műszaki adatok	oldal	32
Bekötési rajz	oldal	33



Ezt az utasítást őrizze meg!

Biztonsági utasítások

- A tápegység az I. osztályú elektromos készülékekre vonatkozó előírások szerint készült, ezért ezt ennek megfelelően kell bekötni.



A rendszer tápellátását csak azután szabad bekapcsolni, amikor már teljesen befejeződött a felszerelés és bekötés, különben áramütés érheti.

- A vezérlő- és a tápegységet nem érheti folyó, vagy freccsenő víz.

- A távirányítóban található elemeket nem szabad túl magas hő hatásának, például erős közvetlen napsütésnek, lángnak, vagy más hőforrásnak kitenni.

- A terméket csak a használati utasításban leírt célokra szabad használni.

- A készülék telepítésekor be kell tartani minden idevonatkozó szabványt és előírást.

- A rendszert csak megfelelő szakképzettséggel rendelkező villanyszerelő szakember építheti, és kötheti be.



A fal, vagy a mennyezet fúrása előtt győződjön meg arról, hogy a falban nincs-e rejtett elektromos vezeték, vagy víz- esetleg gázcső.

Szerelés és elektromos bekötés

A COMPACT 1 elhelyezése:

A komplett egységet a mennyezetre, a meglévő világítás helyére kell felszerelni, a készülék két rövidebb oldalán található billenthető tartó felcsavarozásával. A szerelés közben nyitott állapotban, ferdén áll. A mennyezetre való felhajtás után a másik oldalon csavarral kell rögzíteni a tartóhoz.

A szerelési munkák és az ellenőrzés megkönnyítése érdekében az egységet a faltól legalább 30 cm-es távolságra kell elhelyezni.

A készülék tápegységet, vezérlőegységet, központi lámpát, állítható spotlámpát, és hangszórót tartalmaz.

A vezérlőegységet már gyártás közben összekötjük a tápegységgel és a hangszóróval, és az egységet leplombáljuk. A vezérlőegységből ki van vezetve az antennakábel, amely a készülék köré van elhelyezve. A tápegységre rá van kötve a spotlámpa, és a tápegység elő van készítve a TN-S rendszerű hálózatra való csatlakoztatáshoz. A központi lámpát a meglévő világítás vezetékére kell rákötni, és az ajtó mellett elhelyezett eredeti kapcsolóval kell működtetni. A karbantartás, illetve az esetleges szervizmunkák későbbi elvégzéséhez a rendszert le kell tudni választani a hálózatról. Erre a célra használható egy önálló kétpólusú kapcsoló, vagy a kétpólusú leválasztás követelményeinek megfelelő kombinált kismegszakító és áram-védőkapcsoló.

A távirányító elhelyezése:

A működtető billentyűzetnek olyan helyet válasszon, ahol a rendszert kezelő személyek azt könnyen elérhetik. A fürdőszobában a billentyűzet felszerelését, a kádban fekvő helyzetből elérhető helyre javasoljuk.

Takarítási okok miatt azonban a távirányítót a kád szélétől számítva legalább 15 cm magasra szerelje fel. A távirányítót a WC-ben, az ülő személy kéztávolságán belül kell elhelyezni. Javasolt, hogy az infravörös érzékelőt tartalmazó hangszóró „rálásson” a távirányítóra, azonban ezt az építészeti megoldások nem mindig teszik lehetővé. Az infravörös vezérlő sugarakat gyakran a természetes tükröződések is eljuttatják a közvetlenül nem látható érzékelőhöz. Az alkatrészek tényleges szerelése előtt azonban le kell ellenőrizni a rendszer működőképességét.

A távirányító hátsó felén két beépített állandó mágnes található, amelyek segítségével a működtető billentyűzetet a fém laphoz lehet rögzíteni. A fém lapot a falhoz csavarozással, vagy kétoldalú ragasztóval lehet hozzáerősíteni a csempekéhez, vagy más rögzítési helyhez. Amennyiben több fém lapot is felszerel, akkor a távirányító több kezelési helyre is átrakható lesz. A távirányítót kétoldalas ragasztószalaggal közvetlenül is fel lehet ragasztani a falra. Ez a megoldás azonban komplikációt okoz a lemerült elemek cseréjekor.

Szerelési eljárás:



- Vegye ki a csomagolásból a COMPACT 1 készüléket, és ellenőrizze le, hogy annak minden tartozéka meg van-e, majd figyelmesen olvassa el a mellékelt használati utasítást. Mérje be, hogy hol van a vezeték a mennyezetben, hogy a fúrás közben nehogya belefúrjon a kábelbe.

- A felerősítés helyén a 2. ábra szerint fúrjon rögzítőfuratokat a COMPACT 1 készülék felszereléséhez. Fúrjon 3 db Ø 8 mm-es, 50 mm mély furatot, és a furatokba tegyen Ø 8 mm-es tipliket.


- Csavarja ki a tápegység fedelét rögzítő csavarokat.

- A mellékelt két facsavarral erősítse fel a COMPACT 1 készüléket a mennyezethez. A tartót rögzítse a harmadik facsavarral.

- A tápegységbe a bekötési rajz szerint kösse be a vezetéket. A vezetéket hagyja hosszabbra.
- Csatlakoztassa a központi lámpát az elektromos hálózathoz. Amennyiben a meglévő bekötést használja, akkor a vezetéket megfelelő mérettel meg kell hosszabbítani.
- Amennyiben a helyzet megkívánja, illetve a helyi szabványok ezt előírják, akkor a szabvány által specifikált alkatrészeket a védőföldeléssel kösse össze. A védőföldeléshez, a mechanikus hatásoktól védett, sárga-zöld szigetelésű, 2,5 mm² keresztmetszetű rézvezetéket használjon.
- Amennyiben a rendszer a ventilátort is működtetni fogja, akkor azt csatlakoztassa a tápegységhez.
- A megfelelő védelem biztosítása érdekében az összekötő vezetékek kör keresztmetszetűek legyenek. A nem használt kimeneteket le kell szigetelni, vagy dugózni. A tápegység kábelcsatlakozásait jól meg kell húzni, a vezeték mechanikus rögzítése, és a jó elektromos érintkezés miatt.
- A COMPACT 1 készüléket hajtsa fel, és csavarral rögzítse a tartóhoz. A mennyezeten való kiegyenlítéshez használja a forgó tartón található beállító csavarokat.

A rendszer üzembe helyezése

- A bekötések ellenőrzése, és a burkolatok felerősítése után a rendszert kösse a hálózatra, és a használati utasítás szerint ellenőrizzen le minden funkciót.
- Rögzítse a távirányítót a kezelési helyre.


 A szerelő cég kitölti a garancialevelet, és átadja a felhasználónak a szerelési és használati utasítást. Majd bemutatja a felhasználónak a funkciókat, és a rendszer kezelését.

Karbantartás és szerviz


A rendszer nem igényel különösebb karbantartást. A tisztításhoz karcoló tisztítószereket (kádtisztító port stb.), vagy agresszív vegyi anyagokat (oldószert, savat, vagy lúgot tartalmazó tisztítószert) használni tilos. A rendszer felszerelésének helyén nem szabad olyan tisztítószereket használni, amelyek a fém alkatrészekre káros hatású gőzöket bocsátanak ki (pl. sósavat). A rendszer karbantartása elsősorban az alkatrészek és üveg felületek enyhén benedvesített ruhával való megtörlését jelenti. A rendszert csak kikapcsolt állapotban szabad tisztítani. A rászáradt és makacs szennyeződéses tisztításához ajánljuk a RAVAK CLEANER tisztítóanyag használatát.

Az elemek cseréje a távirányítóban


Amennyiben a LED dióda (1. ábra, 8-as tétel) a távirányító gombjainak a megnyomása után nem villog, illetve a rendszer nem reagál a távirányító gombok megnyomására, akkor az elemek lemerültek, azokat ki kell cserélni. Az elemcseréhez használjon csavarhúzó, és két darab „AAA” típusú új elemet. Javasoljuk, hogy használjon hosszú élettartamú alkáli elemeket, amelyek nem folynak ki, és amelyek nem tesznek kárt a távirányító érintkezőiben és elektronikájában. A távirányítót vegye le a falról, csavarja ki a hátlapon a két csavart, és vegye le az elemtartó fedelét. Ügyeljen arra, hogy a tömítés a fedél alatt ne sérüljön meg, és legyen megfelelően a helyén. Az elemek cseréje, és az elemtartó fedelének a visszahelyezése után csavarja vissza a két csavart, és próbálja ki a távirányító funkcióit.

 A távirányítóba nem kerülhet nedvesség. Amennyiben a távirányító belsejébe véletlenül nedvesség kerülne, akkor vegye ki az elemeket, a fedelet ne szerelje vissza, a távirányítót pedig alaposan szárítsa ki (például a központi fűtés radiátorára helyezve).

A kiégett izzó cseréje a központi lámpában

 Az egész rendszert kapcsolja le a kismegszakítóval, és várja meg, míg a lámpa teljesen le nem hűl. A tartólemez óvatos kifelé húzásával lazítsa meg az üveglapot, enyhén hajtsa le, majd húzza ki a lámpából. A kiégett izzó kivételéhez a kerámia foglalatot az egyik oldalon nyomja be, az izzót nyomja a másik foglalat felé, majd húzza ki. A használati utasítás szerinti azonos típusú és teljesítményű új izzót a fentiekkel ellentétes sorrendben szerelje be. A halogén izzókat pusztá kézzel megfogni tilos, amennyiben ez mégis megtörténne, akkor az izzóról a zsiros nyomokat zsirtalanító készítménnyel le kell törölni. Az új izzót egy kicsit elfordítva nyomja bele az egyik foglalatba, a másik foglalatot pedig nyomja be. Az izzót emelje a foglalat síkjába, majd a foglalatot elengedve az izzót illessze a másik foglalatba is. Végül szerelje vissza a védőüveget. A védőüveget a keret egyik oldalán kicsit ferdén nyomja neki a tartólemezek, majd az üveget állítsa vízszintes helyzetbe, majd az üveg elengedése után az üveg kb. 2 mm-t elmozdulva beugrik a keret másik felén is.

A kiégett izzó cseréje a spotlámpában

 Az egész rendszert kapcsolja le a kismegszakítóval, és várja meg, míg a lámpa teljesen le nem hűl. Az izzót rögzítő rugós drótkeretet lazítsa le, ezt követően az izzó kivethető. Enyhén fordítsa el a bajonettzáron az izzót, és azt húzza ki. A foglalatba a használati utasításban leírtak szerinti típusú és teljesítményű izzót helyezzen be, majd finoman fordítsa el. A foglalatba helyezett izzót biztosítsa be a rugós drótkerettel.

Meghibásodások, és elhárításuk

A COMPACT 1 elektromos berendezés, amelynek szakszerűtlen felszerelése és alkalmazása áramütést és anyagi károkat okozhat. A rendszer javítását bízva villanyszerelő szakemberr

Amennyiben a rendszer nem működne, akkor a következő ellenőrzéseket hajtsa végre:

- Lemerültek az elemek a távirányítóban?

- Van tápellátása a rendszernek?

-A nem égetek ki a tápegységben a biztosítékok? A rossz biztosítékot csak azonos típusú és értékű biztosítókkal szabad helyettesíteni!

Amennyiben a rendszer működik, de a lámpa nem világít, akkor ellenőrizze le az izzót, és szükség esetén cserélje ki. Amennyiben önerőből nem találja meg a hibát, akkor vegye fel a kapcsolatot a rendszer eladójával, vagy közvetlenül a gyártó szervizével.

Garancia

A rendszerre az érvényes törvényi előírások szerint 24 hónap garanciát adunk, amely a garancialevélen feltüntetett vétel, vagy szerelés napjával kezdődik. A garancia csak teljesen kitöltött garancialevéllel érvényesíthető. A vevő a garanciára való igényét a garancialevélen feltüntetett eladónál köteles bejelenteni. A garanciaidő a garanciális javítás időtartamával automatikusan meghosszabbodik, amennyiben a reklamációt az elbíráló jogosultnak ismeri el.

A termék hibájára vonatkozó termékfelelősség amelyre a garancia vonatkozik elévül, amennyiben az a garanciaidőn belül nem került bejelentésre. A gyártó elutasítja azokat a kártérítésre vonatkozó igényeket, amikor a kárt a vevő, vagy harmadik személy a beépítési előkészületekre vonatkozó követelmények, a gyártó előírásai, és a használati utasítás be nem tartásával, valamint a dokumentációban leírt előírásoktól eltérő szakszerűtlen szerelésekkel és karbantartásokkal okozták a rendszeren.

A garancia a termék tulajdonságaira, funkcióira, kivételére, és a felületi minőségére vonatkozik.

A garancia nem vonatkozik a szakszerűtlen szereléssel, a használati utasítástól eltérő használatl, a helytelen karbantartással, vagy a nem alkalmazható tisztítószerek használatával okozott károokra és sérülésekre. Továbbá a garancia nem vonatkozik a normál használatból eredő kopásokra, mechanikus vagy más jellegű sérülésekre, a nem megfelelő típusú elemek használatából keletkező sérülésekre, a készülék kivételével nem összeegyeztethető helytelen, vagy extrém körülmények közötti alkalmazásra visszavezethető meghibásodásokra. A vezérlőegység plombájának sérülése, vagy a rendszer módosítása esetén a garanciális javításra vonatkozó kérelem el lesz utasítva.

A gyártó fenntartja magának a jogot a termék folyamatos fejlesztésére. Egyéb részletes információkat az eladónál, vagy a gyártó honlapján. www.ravak.cz, www.ravak.com.

A csomagolóanyag kezelése, valamint a készülék megsemmisítése az élettartama lejáratá után

A csomagolóanyag felhasználható elemeit (kartondoboz, hullámpapír, PE fólia) használja el Ön más célokra, vagy dobja az anyagnak megfelelő hulladékgyűjtő konténerbe. A fel nem használható csomagolóanyagokat, illetve a terméket az élettartama lejáratá után, az idevonatkozó környezetvédelmi előírások szerint semmisítse meg, illetve adja le újrahasznosításra.

Az elektromos és elektronikus hulladékok kezelésére vonatkozó információk



A terméken, vagy a terméket kísérő dokumentáción feltüntetett jel azt jelenti, hogy az elektromos és elektronikus hulladékot és berendezéseket a háztartási hulladékok közé kidobni tilos.

Az újrahasznosítás érdekében ezeket a termékeket a kijelölt gyűjtőhelyen adja le.

Az elektromos és elektronikus berendezések begyűjtéséről és megsemmisítéséről kérjen információt az eladótól, vagy a termék forgalmazójától.

A COMPACT 1 távirányítóval működtetni lehet az URH rádió vételét és hallgatását, a spotlámpa működtetését, és a ventilátor időzítését (amennyiben be van kötve). A rendszer tápegységből, vezérlőegységből, infravörös érzékelővel szerelt hangszóróból, spotlámpából, külsőleg kapcsolt központi lámpából, és infravörös távirányítóból áll. Az összes komponens (a ventilátor működtetése kivételével) az alaplapra van felszerelve, és elektromosan össze van kötve.

A COMPACT 1 rendszer működtetése (a számok az 1. ábra szerinti működtető elemeket jelölik).

1. Világítás

ON/OFF bekapcsolva / kikapcsolva

A COMPACT 1 rendszer az RC1-L1 segítségével lehetővé teszi a spotlámpa működtetését. Az 1-es gomb rövid megnyomásával a lámpát be lehet kapcsolni. Az 1-es gomb újbóli megnyomásával a lámpát ki lehet kapcsolni.

2. Ventilátor

ON/OFF bekapcsolva / kikapcsolva

A 2-es gomb első megnyomásával bekapcsolja a ventilátort, és azt 5 percig működteti. A második megnyomás a ventilátor működését 10 percre, a harmadik gombnyomás 15 percre hosszabbítja meg. A negyedik gombnyomás törli az időbeállítást, és a ventilátort kikapcsolja.

3. Rádió

ON/OFF bekapcsolva / kikapcsolva

A 3-as gomb megnyomásával a rádió bekapcsol, és az utóljára beállított állomás adását játssza le. A 3-as gomb újbóli megnyomására a rádió kikapcsol. A rádió kikapcsolásakor a behangolt frekvencia és a beállított hangerő a memóriában tárolódik. A memória áramszünet alatt is megőrzi tartalmát.

4. és 5. Hangerő szabályozása

Volume -, Volume + (vol.)

A hangerő a teljes kikapcsolástól a maximális értékig állítható be. A 4-es gombbal (+) a hangerőt fokozni, az 5-ös gombbal (-) a hangerőt csökkenteni lehet. A gombok rövid megnyomásával egy fokozattal csökkenteni (-), vagy növelni (+) lehet a hangerőt. A gombok folyamatos nyomásával gyorsabban lehet csökkenteni (-), vagy növelni (+) lehet a hangerőt.

6. és 7. Rádió hangolása Tuner (tun.)

A bekapcsolt rádiót a 6-os és 7-es gombok segítségével lehet másik állomásra áthangolni. A rádióadók keresését kétféle módon lehet elvégezni, ezek a módok csak a gombok megnyomásának hosszában térnek el egymástól („hosszú” és „rövid”).

Általában az első módot ajánljuk, amely a legtöbb esetben jól működik. A 6-os gomb hosszú megnyomásával elindul az automatikus hangolás a magasabb frekvenciák felé (a 7-es gomb megnyomásával az alacsonyabb frekvenciák felé). Hangolás közben a hangerő automatikusan kikapcsol, de a rádióállomás behangolása után visszaáll a korábban beállított értékre. Amennyiben a hangolás során a készülék eléri a frekvenciasáv felső határértékét, akkor a keresést a frekvenciasáv alsó határértékétől felfelé folytatja tovább (ellenkező irányú hangolásnál az alsó határértékről a felsőre ugrik át). A hangolást végző áramkör érzékeny, ezért előfordulhat, hogy fals (zavaró) jelekre is behangol. Ilyenkor a gomb hosszú benyomásával folytathatja a keresést tovább. Amennyiben az egész frekvenciasávban nem talál kellően erős jelű rádióadót a hangoló áramkör, akkor a keresés előtt beállított adót fogja ismételtlen lejátszani.

A másik keresési üzemmód a 6-os és 7-es gombok rövid benyomásával (lépésekkel) működtethető. A rövid gombnyomásos kereső léptetést másodpercenként legfeljebb 3-szor lehet megismételni, különben a készülék hosszú gombnyomásnak fogja kiértékelni. A 6-os gomb egy rövid megnyomásával a frekvencia 50 kHz-es lépéssel emelkedik (a 7-es gomb egy rövid megnyomásával a frekvencia 50 kHz-es lépéssel csökken). Ezt a hangolási módot akkor javasoljuk, ha két erős jellel sugárzó adó túl közel van egymáshoz (finomhangolás), vagy ha a jelek gyengék, illetve zavartak (kézi hangolás).

8. Kijelző LED dióda

A kijelző LED dióda a távirányító működőképességét, valamint a parancsjelek küldését jelzi ki

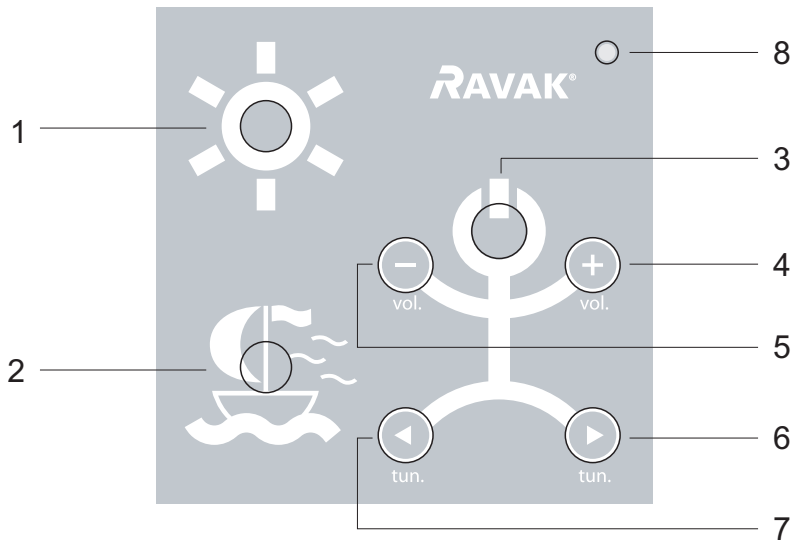
Önműködő rendszerkikapcsolás

A COMPACT 1 rendszert csak a távirányító működteti. A rendszer folyamatos működését a távirányító elemeinek a lemerülésekor a rendszer automatikus kikapcsolással akadályozza meg. Ez a funkció kikapcsolja a rádiót és a lámpaköröket, amennyiben a távirányító gomb utolsó megnyomásától 120 perc eltelt.

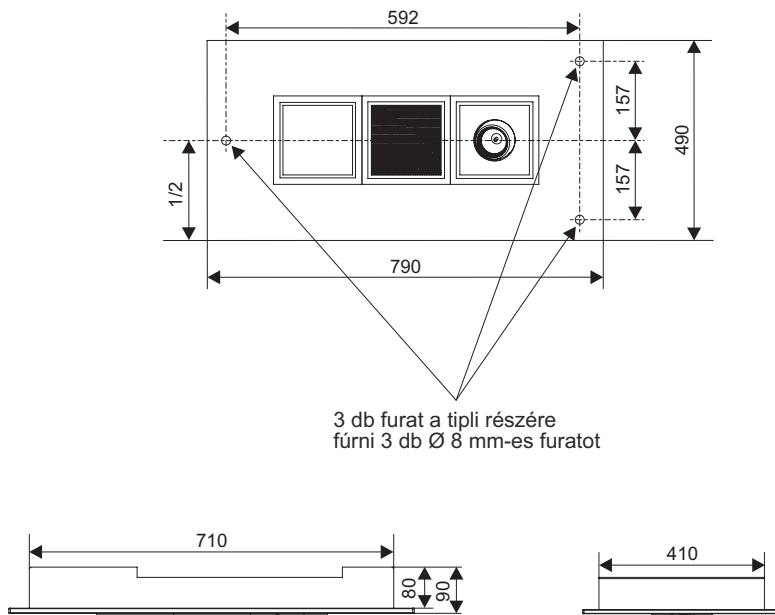
Központi lámpa

A központi lámpa a meglévő világítási vezetékre lesz bekötve, és az ajtó közelében elhelyezett kapcsolóval lesz működtetve.

1. ábra: Billentyűzet



2 ábra: A készülék méretei és a fúrési helyek



Alapvető műszaki adatok

Gyártó: RAVAK a.s., Obecnická 285, Příbram
A rendszer maximális teljesítményfelvétele: 245 W
Feszültség : 230 V, 50 Hz

Lámpa (CL1-100W)

Fényforrás: Halogén izzó, J 78
Névleges feszültség: 230 V, 50 Hz
Teljesítményfelvétel: 100 W

Spotlámpa (SL2-35W)

Fényforrás: Halogén izzó, GU 10
Névleges feszültség: 230 V, 50 Hz
Teljesítményfelvétel: 35 W

Rádió (a CC-L1 része)

Specifikáció: URH rádió
Frekvenciaterjedelem: 87,5 - 108,0 MHz
Antenna: drót URH antenna

Hangszóró (LS-WZA1)

Névleges teljesítmény: 6 W
Névleges impedancia: 4 Ω

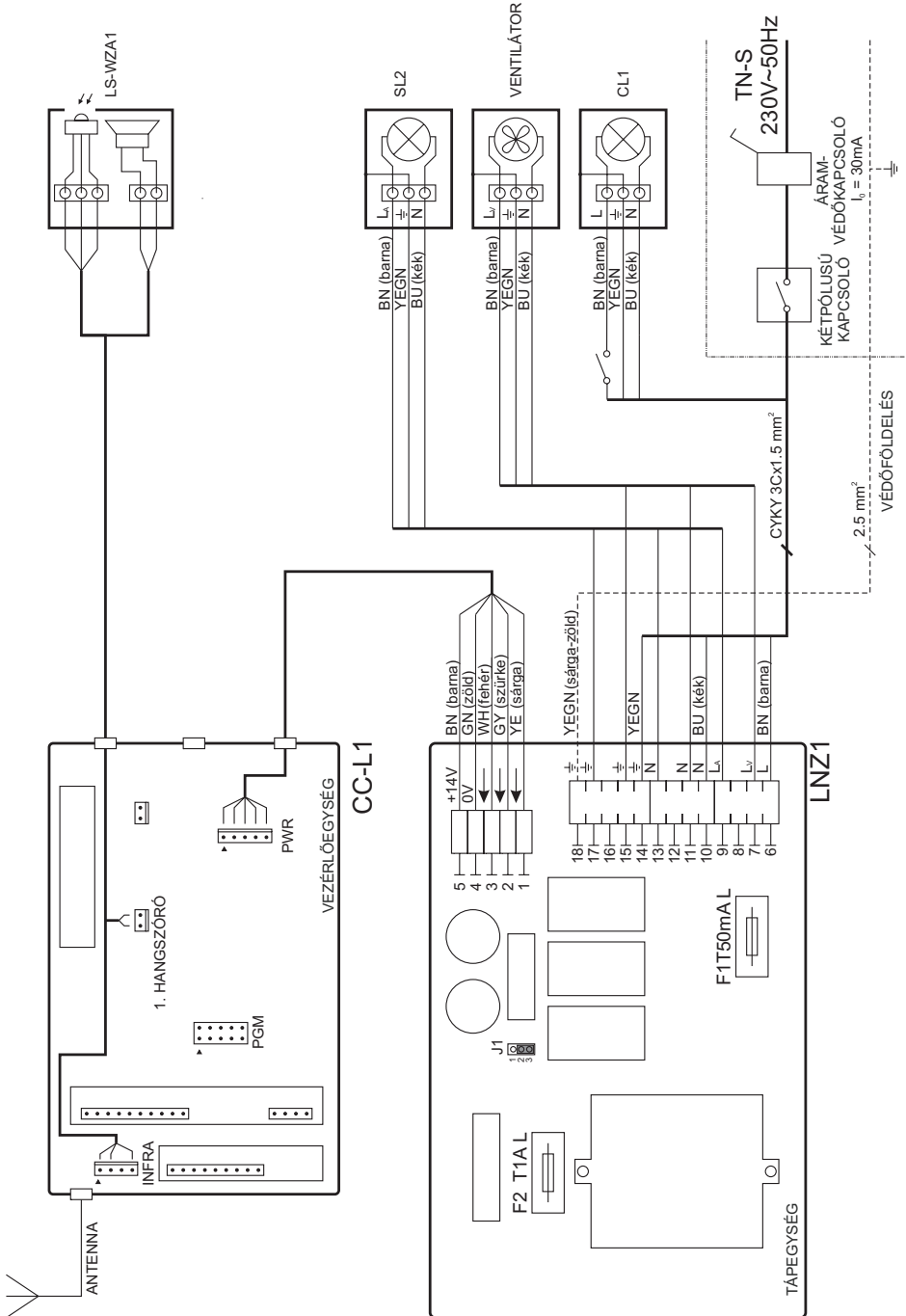
Ventilátor (nem tartozék)

Maximális teljesítményfelvétel: 100 W
Feszültség : 230 V, 50 Hz

Tápegység (LNZ1)

Feszültség : 230 V, 50 Hz
Maximális saját teljesítményfelvétel: 10 W
Egyenfeszültség: 14 V

Bekötési rajz



Niniejsza instrukcja opisuje sposób montażu, podłączenia i uruchomienia systemu RAVAK COMPACT 1.

Użyte symbole:



Ważne



Niebezpieczeństwo porażenia prądem elektrycznym



Sposób postępowania przy likwidacji

Spis treści:

Wskazówki bezpieczeństwa	strona	35
Montaż i podłączenie do sieci elektrycznej mieszkanie COMPACT 1 Umieszczenie pilota zdalnego sterowania Sposób postępowania przy montażu	strona	35
Uruchomienie systemu	strona	36
Konserwacja i serwis Wymiana baterii w pilocie Wymiana wadliwej żarówki Możliwe usterki i ich usuwanie	strona	36
Gwarancja	strona	37
Sposób postępowania z materiałem opakunkowym oraz wyrobem po ukończeniu żywotności	strona	37
Návod k použítí	strona	38
Rysunek nr 1: Klawiatura	strona	39
Rysunek nr 2: Rozmiary urządzenia i przepisy dotyczące wiercenia	strona	39
Podstaowe parametry techniczne	strona	40
Schemat podłączenia	strona	41



Instrukcję należy starannie przechowywać!

Wskazówki bezpieczeństwa

- Źródło zasilania jest skonstruowane zgodnie z wymogami urządzenia odbiorczego klasy 1 i zgodnie z tym musi być podłączone.



Zasilanie systemu można włączyć dopiero po kompletnym podłączeniu urządzenia i ukończeniu montażu, w przeciwnym razie grodzi niebezpieczeństwo porażenia prądem elektrycznym.

- Jednostka sterująca i źródło zasilania nie powinny być wystawione na działanie kapiącej lub strzykającej wody. Muszą być pokryte niepalnym i przewietrzalnym podwieszonym sufitem.

- Baterie użyte w policie zdalnego sterowania nie powinny być wystawione na nadmierne działanie ciepła np. promieniowania słonecznego, ognia i podobnie.

- Wyrób można używać tylko do celów opisanych w dalszej części instrukcji.

- Przy instalacji i eksploatacji muszą być zachowane wszystkie odpowiednie i obowiązujące normy oraz przepisy.

- Montaż i uruchomienie może przeprowadzić tylko osoba z odpowiednią kwalifikacją elektrotechniczną.



Przed rozpoczęciem wiercenia w ścianie czy stropie należy upewnić się, że pod powierzchnią nie przepiegają żadne przewody energii elektrycznej, gazu lub wody.

Montaż i podłączenie do sieci elektrycznej

Umieszczenie COMPACT 1:

Completną jednostkę umieszcza się na suficie w miejscu istniejącego światła poprzez przykręcenie dwóch zawieszek na węższej stronie skrzynki. Przez okres montażu jest w otwartej skośnej pozycji. Po przymocowaniu do sufitu zabezpiecza się ją przykręceniem do uchwyty na przeciwległej stronie skrzynki.

Ze względu na zachowanie dostępności do montażu i kontroli jednostka musi być kompletnie umieszczona zawsze minimalnie 30 cm od pionowej ściany.

Całość zawiera źródło napięcia, jednostkę sterującą, jednostkę sterującą, światło centralne, światło punktowe z możliwością nakierownia oraz głośnik radia.

Jednostka sterująca jest już produkcyjnie podłączona kablem z źródłem napięcia, głośnikiem i jest zabezpieczona. Oprócz tego z jednostki sterującej wyprowadzony jest kabel anteny rozwinięty do obwodu skrzyni. Źródło zasilania jest podłączone ze światłem punktowym i jest przygotowane do przyłączenia systemu do sieci TN - S. Światło centralne podłącza się do istniejącej rozdzielniczy i jest sterowane zewnątrz, pierwotnym wyłącznikiem przy drzwiach wejściowych. - Ze względu na konserwację i ewentualny serwis należy umożliwić urządzeniu odłączenie systemu od napięcia. Do tego celu można użyć samodzielny dwubiegunowy element odłączający ewentualnie bezpiecznik prądowy skombinowany w bezpieczniku spełniającym wymogi odłączenia dwubiegunowego.

Umieszczenie pilota zdalnego sterowania:

W celu umieszczenia sterowania należy wcześniej wybrać najbardziej takie miejsce, które Państwu i pozostałym użytkownikom będzie najbardziej odpowiadać. W łazience najlepszej jest je umieścić na ścianie nad wanną w odległości osiągalnej z pozycji leżącej.

Ze względu na sprzątanie łazienki należy jednak zachować minimalnie 15 cm od brzegu wanny. Na WC najlepiej jest je umieścić w zasięgu osoby siedzącej. Zaleca się, aby głośnik z czujnikiem IR był w bezpośrednim kontakcie z pilotem zdalnego sterowania, ale nie zawsze sytuacja budowlana na to pozwala. Bezproblemowy odbiór sygnałów sterujących IR można często osiągnąć również naturalnymi odbiciami bez bezpośredniej widzialności. Konieczne jest jednak sprawdzić przed montażem ostatecznym elementów pełną funkcjonalność systemu.

W tylnej części pilota zdalnego sterowania wstawione są dwa silne magnesy, przy których pomocy sterownik można umocować do metalowej tabliczki. Tabliczkę metalową można przykręcić do ściany, ewentualnie umocować przy pomocy dwustronnej taśmy samoprzylepnej do płytek łazienkowych itp. Przy umieszczeniu większej liczby tabliczek można przemieszczać sterownik na kilka miejsc. Sterownik można również przyklepić bezpośrednio przy pomocy obustronnej taśmy samoprzylepnej. Ten sposób rozwiązywania komplikuje jednak wymianę baterii.

Sposób montażu:



- Wyjąć COMPACT 1 z opakowania, skontrolować kompletność wyrobu i dokładnie zapoznać się dołączoną instrukcją obsługi. Należy przekonać się, w których miejscach na stropie przebiegają przewody energii elektrycznej, aby nie uszkodzić je przy wierceniu a następnie sprawdzić jego wyłączenie.

- W miejscach umocowania wyrobu COMPACT 1 rozmieścić według rysunku nr.2 podziałkę otworów mocujących Wywiercić 3 otwory Ø 8mm do głębokości 50 mm i włożyć gwinty Ø 8mm.


- Odkręcić wieczko pudełka źródła zasilającego.

- Dwa wkręty z koszyka montażowego umocować COMPACT 1 do sufitu. Jednocześnie umocować trzecim wkrętem uchwyt.

- Do pudełka źródła zasilającego przyłączyć według schematu kabel doprowadzający z dostateczną rezerwą długości.
- Podłączyć światło centralne do przewodu światelnego. W przypadku użycia istniejącej instalacji, konieczne będzie dostatecznie go przedłużyć.
- W przypadku, że wymaga tego lokalna sytuacja i obowiązujące normy, wykonać połączenie z przewodami ochronnymi i wszystkim przedmiotami specyfikowanymi przez normę. Do podłączenia użyć chroniony mechanicznie miedziany przewód o przekroju 2,5 mm² z żółto-zieloną izolacją.
- Jeżeli zaprojektowana jest obsługa wentylatora, przyłączyć ją do źródła zasilania.
- Wszystkie kable przyłączeniowe muszą mieć kulisty przekrój w celu zachowania dostatecznej osłony. Nie użyte wyjścia powinny być zakończone uszczelnką ochronną. Wszystkie kable źródła zasilania muszą być należycie zabezpieczone w celu zachowania dostatecznej osłony.
- COMPACT 1 należy przymocować do stropu i uchwyty przy pomocy śrub. W celu wyrównania przy stropie używać śruby regulujące na zawieszaniu obrotowym

Uruchomienie systemu

- Po kontroli podłączenia i zapewnienia pokryw przyłączyć system do sieci, skontrolować wszystkie funkcje w pełnym zakresie według instrukcji obsługi i zamknąć podwieszany sufit.
- Definitywnie umocować pilota zdalnego sterowania.

 Zespół montażowy potwierdzi kartę gwarancyjną i przekaze użytkownikowi instrukcje montażu i obsługi. Zapozna użytkownika z funkcjami oraz obsługą.

Konserwacja i serwis


Urządzenie nie wymaga żadnej szczególnej konserwacji. Do czyszczenia nie wolno stosować środki abrazyjne (np. pasty polerujące itp) oraz agresywne chemikalia (zawierające rozpuszczalniki, kwasy i ługi). W przestrzeni, w której zamontowane jest urządzenie, nie wolno używać środków czyszczących, których pary działają agresywnie na części metalowe (np. kwas chlorowodorowy). Bieżąca konserwacja jest prowadzona tylko poprzez przecieranie części i szkieł wilgotną szmatką przy wyłączonym systemie. Do usuwania starych, zaszych nieczystości zalecamy użycie środka czyszczącego RAVAK CLEANER.

Wymiana baterii w policie zdalnego sterowania:


Baterie należy wymienić jeżeli dioda LED (na rysunku nr 1 oznaczona numerem 8) umieszczona na policie przy naciśnięciu przycisku nie mruga lub urządzenie nie reaguje na naciśnięcie przycisków pilota zdalnego sterowania. Do wymiany należy użyć śrubokręt i dwie nowe baterie o wielkości "AAA". Zalecamy użycie wysoko jakościowych baterii alkalicznych, które dają pewność, że nie dojdzie do zanieczyszczenia i uszkodzenia kontaktów uchwyty i elektroniki pilota zdalnego sterowania. Po zdjęciu pilota zdalnego sterowania należy poluzować dwie śruby umieszczone na tylnej ścianie, zdjąć pokrywę i wymienić baterie. Następnie skontrolować ich nienaruszenie i prawidłowe umieszczenie pod pokrywą. Po ponownym zakryciu przestrzeni baterii umiarkowanie dokręcić dwie śrubki i wypróbować funkcjonowanie pilota.

Do wnętrza pilota zdalnego sterowania w żadnym przypadku nie może dostać się woda ani wilgotność. Jeżeli pomimo zagwarantowania wszystkich działań dojdzie do przeniknięcia wilgotności, należy wyjąć baterie i niezakryty sterownik pozostawić do wyschnięcia (na umiarkowanie ciepłym suchym miejscu, np. nad grzejnikiem centralnego ogrzewania).

Wymiana wadliwej żarówki w świetle centralnym:

 Należy wyłączyć cały system i odczekać do chwili, aż wadliwa żarówka wystygnie. Delikatnym pociągnięciem za blaszkę w kierunku od brzegu światła poluzować szkło i po jego umiarkowanym wywróceniu wyjąć ją z wnętrza. Demontaż wadliwej żarówki wykonać poprzez naciśnięcie uchwyty ceramicznego na jednej stronie i jednocześnie naciśnięcie żarówki do przeciwnego uchwyty. Nową żarówkę tego samego typu i mocy zaleconą w instrukcji zamontować w odwrotny sposób. W przypadku zabrudzenia żarówki można ją oczyścić środkiem odtłuszczającym. Nową żarówkę umiarkowanie wyosiowaną w stosunku do końcowego umieszczenia naciskać do jednego uchwyty przy jednoczesnym naciśnięciu drugiego uchwyty. Potem żarówkę należy wyrównać do osi uchwyty i poluzować siły rozciągające uchwyty od siebie. Na koniec zamontować szkło ochronne. Naciskając na blaszkę nacisnąć umiarkowanie na szkło z jednej strony ramki, wyrównać do poziomu i po zmniejszeniu nacisku szkło zajędzie o ok. 2 mm również na stronie blaszki do otworu w ramce.

Wymiana wadliwej żarówki w świetle punktowym:

 Wyłączyć cały system i odczekać do chwili schłodzenia wadliwej żarówki. Poprzez poluzowanie sprężystego zabezpieczenia drucianego wyciągnij żarówkę w dół. Umiarkowanym półobrotem obejmij bajonetową uwolnij wadliwą żarówkę. Zamiast niej do obejmij umieścić o zamontować obracając nową żarówkę, o typie i mocy zalecanej w instrukcji. Żarówkę wsunąć do uchwyty i zabezpieczyć drucianym zamkiem.

Możliwe usterki i ich usuwanie.

COMPACT 1 jest urządzeniem elektrycznym i w przypadku niefachowej manipulacji grozi niebezpieczeństwo porażenia prądem elektrycznym i powstania szkód materialnych. Ten typ prac należy najlepiej powierzyć fachowemu pracownikowi.

Jeżeli system nie funkcjonuje, należy skontrolować:

- czy nie są wybite baterie w policie zdalnego sterowania.

- czy urządzenie jest podłączone do sieci elektrycznej.

- czy w porządku są oba bezpieczniki w źródle zasilania (bezpieczniki mogą być zastąpione tylko tym samym typem i wartością).

Jeżeli system reaguje, ale światło nie świeci się należy skontrolować i ewentualnie wymienić żarówkę. Jeżeli nie uda się znaleźć i usunąć usterkę należy skontaktować się ze sprzedawcą lub bezpośrednio z punktem serwisowym naszego zakładu produkcyjnego.

Gwarancja:

Zgodnie z obowiązującym ustawodawstwem na wyrób udzielana jest 24-miesięczna gwarancja od dnia przejęcia towaru przez kupującego, ujętego w karcie gwarancyjnej jako datę sprzedaży, lub datę instalacji wyrobu. Gwarancja obowiązuje tylko w przypadku należyście wypełnionej karty gwarancyjnej. Klient powinien zrealizować gwarancję u sprzedającego, ujętego w karcie gwarancyjnej. Czas gwarancji przedłuża się o czas, podczas którego wyrób był objęty procedurą reklamacyjną a reklamacja została uznana za uzasadnioną.

Prawa wypływające z odpowiedzialności za wadę rzeczy, dla których obowiązują warunki gwarancji, wygasną, jeżeli nie znalazły one swoje uzasadnienie w karcie gwarancyjnej. Producent nie uznaje żaden wniosek o odszkodowanie za ewentualną szkodę spowodowaną przez kupującego lub osobę trzecią wskutek niezachowania przygotowania budowlanego i innych wskazówek producenta opisanych w instrukcji obsługi, instalacji i konserwacji wyrobu i innych dokumentach.

Gwarancja dotyczy wszystkich funkcji użytkowych, właściwości wyrobu, jego wyglądu i jakości powierzchni. Gwarancją nie są objęte wady powstałe w wyniku niefachowej instalacji, używania niezgodnego z instrukcją obsługi i nieprawidłową pielęgnacją oraz konserwacją wyrobu, wskutek używania nieodpowiednich środków czyszczących. Oprócz tego gwarancją nie jest objęte użycie wyrobu ponad ramy normalnego użytkownika, mechaniczne lub inne uszkodzenie wyrobu, uszkodzenie spowodowane użyciem niestosownych baterii oraz użyciem wyrobu w nieprawidłowych lub ekstremalnych warunkach. Przy uszkodzeniu pieczęci na jednostce sterującej, ewentualnie przy interwencji do wyrobku gwarancja nie obowiązuje.

Producent zastrzega sobie prawa stopniowej innowacji wyrobu. Wszystkie szczegółowe informacje można uzyskać u swojego sprzedawcy lub pod adresem www.ravak.cz, www.ravak.com.

Sposób postępowania z materiałami opakunkowymi i wyrobem po ukoczeniu żywotności

Wykorzystywane składniki opakowania np. karton, taśmę klejącą lub folię PE można wykorzystać samemu lub przeznaczyć do innego użycia lub recykacji. Niedające się wykorzystać składniki opakowania i wyrobu po ukoczeniu jego żywotności należy unieszkodliwić w bezpieczny sposób według obowiązującego prawa o odpadach.

Informacja dla użytkowników dotycząca likwidacji urządzeń elektrolitycznych i elektronicznych



Przedstawiony symbol na wyrobie lub zawarty w dokumentacji przewodniej oznacza, że użyte wyroby elektrolityczne lub elektrolityczne nie wolno likwidować razem z odpadami komunalnymi. W celu prawidłowej likwidacji wyrobu należy przekazać je na określone miejsca zbiorcze. W celu prawidłowej likwidacji urządzeń elektrolitycznych i elektronicznych należy poprosić o szczegółowe informacje u Państwa sprzedawcy lub dostawcy.

Urządzenie zdalnie sterowane COMPACT 1 umożliwia odbiór radia FM, włączenie dwóch obwodów świetlnych i nastawienie czasu pracy wentylatora. Składa się ono ze źródła zasilającego, jednostki sterującej, głośnika z infradetekтором oraz pilota zdalnego sterowania. Zgodnie z upodobaniem można dokupić dodatkowy głośnik, włączane zewnętrznie światło centralne, światła punktowe, pilota zdalnego sterowania drugiego obwodu świetlnego, ewentualnie pokrywę wentylatora.

Sterowanie systemu COMPACT 1 (ponumerowane pozycje odpowiadają oznakowaniu przycisków na rysunku nr 1).

1. Światło

ON/OFF włączone / wyłączone

Zespół COMPACT 1 można sterować przy pomocy RC1-L1 światła punktowego. Krótkie naciśnięcie przycisku nr 1 powoduje rozświetlenie światła. Ponowne naciśnięcie przycisku nr 1 powoduje wyłączenie światła.

2. Wentylator

ON/OFF włączone / wyłączone

Pierwsze naciśnięcie przycisku nr 2 włącza wentylator i nastawia czasowe wyłączenie na 5 minut. Drugie naciśnięcie przedłuża przerwę w pracy o 10 minut, trzecie naciśnięcie o 15 minut. Czwarte naciśnięcie przycisku nr 2 przedwcześnie ukończy czasowanie i wyłącza wentylator.

3. Radio

ON/OFF włączone / wyłączone

Naciskając przycisk nr 3 radio włączy się na wybranej ostatnio (nastrojonej) stacji. Kolejne naciśnięcie przycisku nr 3 wyłącza radio. Przy wyłączeniu radia nastrojona częstotliwość i głośność radia zostanie zapisana do pamięci. Zawartość pamięci zostanie zachowana również przy przerwie w dostawie energii elektrycznej.

4. i 5. Regulacja głośności

Volume -, Volume + (vol.)

Głośność można płynnie regulować od minimalnego (zciszonego) do maksymalnej wartości. Przycisk (+) nr 4 podnosi głośność od nastawionej do maksymalnej (-), przycisk nr 5 obniża głośność do minimalnej. Krótkie naciśnięcie przycisku obniża głośność (-) lub podnosi (+) o jeden stopień. Trzymając przycisk można płynnie obniżyć / podnieść głośność aż do wymaganej wartości.

6. i 7. Wyszukiwanie pasma częstotliwości

Tuner (tun.)

Włączony odbiornik można przestroić na inną stację przy pomocy przycisków nr 6 i 7. Wyszukiwanie stacji można wykonać na dwa sposoby, przy czym różna jest długość naciśnięcia przycisków ("krótkie" i "długie" naciśnięcia). Zalecany jest pierwszy sposób i ten w większości przypadków odpowiada. Długie naciśnięcie przycisku nr 6 włącza automatyczne wyszukiwanie stacji w kierunku wyższych częstotliwości, długie naciśnięcie przycisku nr 7 wyszukuje stację w kierunku niższych częstotliwości. Podczas nastrajania dźwięk jest stłumiony i przy znalezieniu dostatecznie silnego sygnału głośności ulega odnowieniu. Jeżeli przy nastrajaniu dojdzie do osiągnięcia granicy pasma FM, kotynuowane jest nastrajanie od przeciwnego końca pasma w tym samym kierunku (tzn. stale do niższych lub stale do wyższych częstotliwości). Obwód, który kieruje automatycznym wyszukiwaniem stacji jest wrażliwy i może zdarzyć się, że zatrzyma się na fałszywym sygnale - anulowanie. W tym przypadku należy długim przyciskiem włączyć kolejne wyszukiwanie. Jeżeli w całym paśmie nie zostanie znaleziony dostatecznie silny sygnał, zostanie odnowiona ostatnia znaleziona częstotliwość.

Drugi sposób nastrajania ma postać kroków i przebiega przy pomocy krótkich naciśnień przycisków nr 6 i nr 7. Krótkie naciśnięcie nie może być powtarzane częściej niż 3x w ciągu sekundy, w przeciwnym razie może być ono uważane jako długie. Poprzez krótkie naciśnięcie przycisku nr 6 dochodzi do podniesienia odbieranej częstotliwości zawsze o 50 kHz, naciśnięcie nr.7 na odwrót obniża odbieraną częstotliwość o 50kHz. Ten sposób zaleca się używać na przykład w przypadku dwóch tak samo silnych stacji położonych blisko siebie, lub oddalonych stacji słabo odbieranych lub zakłuczanych

8. Indykacyjna dioda LED.

Indykacyjna dioda LED służy do kontroli funkcjonowania pilota zdalnego sterowania i sygnalizuje wysyłanie sygnału sterującego.

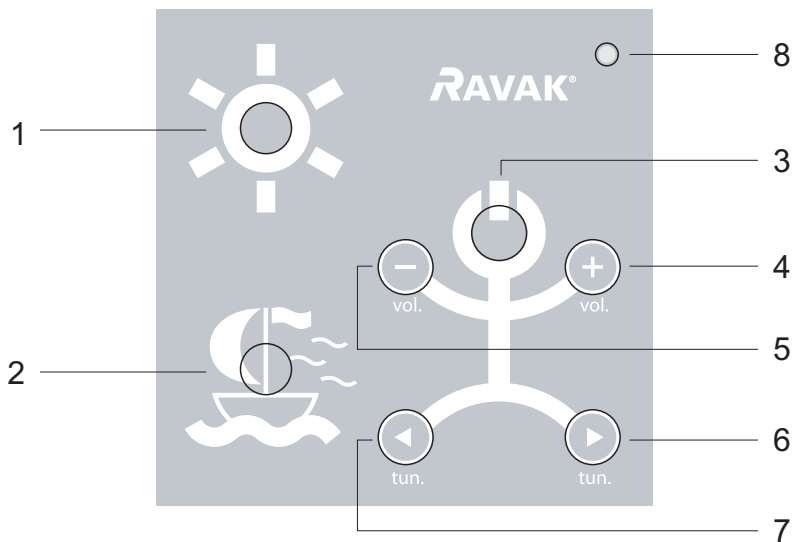
Autonomiczne wyłączenie systemu

System COMPACT 1 jest sterowany tylko przy pomocy pilota zdalnego sterowania. Aby nie dopuścić do trwałej eksploatacji w przypadku wybitcia baterii, system jest wyposażony w automatyczne wyłączenie. Wszystkie funkcje (obwód świetlny i radio) zostaną wyłączone po upływie 120 minut od ostatniego naciśnięcia przycisku.

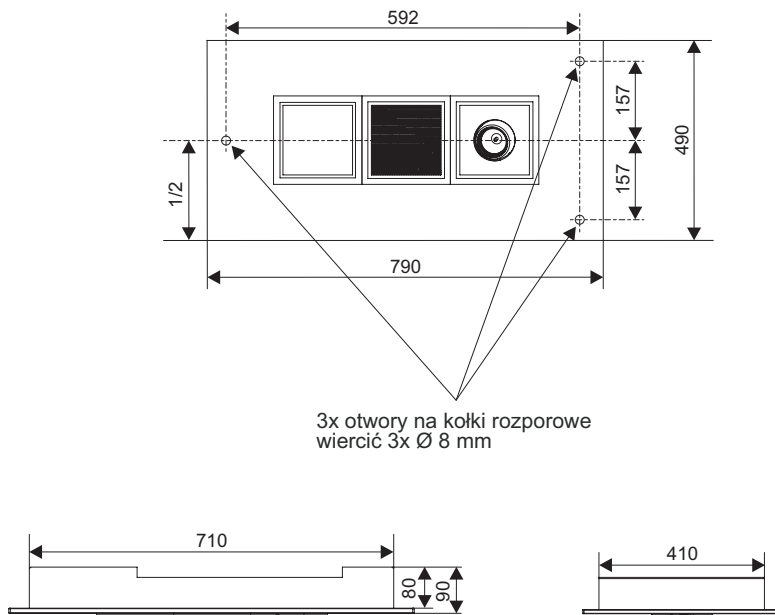
Światło centralne

Światło centralne będzie przyłączone do istniejącej instalacji służącej do oświetlenia pomieszczenia i sterowane jest wyłącznikiem umieszczonym w pobliżu drzwi wejściowych.

Rysunek nr 1: Klawiatura



Rysunek nr 2: Rozmiary urządzenia i przepisy dotyczące wiercenia



Podstawowe parametry techniczne

Producent: RAVAK a.s., Obecnická 285, Příbram
Maksymalny pobór mocy całego systemu: 245 W
Napięcie: 230 V, 50 Hz

Światło (CL1-100W)

Źródło światła: Żarówka halogenowa J 78
Napięcie nominalne: 230 V, 50 Hz
Pobór mocy: 100 W

Światło (SL2-35W)

Źródło światła: Żarówka halogenowa GU 10
Napięcie nominalne: 230 V, 50 Hz
Pobór mocy: 35 W

Tuner (częścią CC-L1)

Specyfikacja: FM tuner
Zakres częstotliwości: 87,5 - 108,0 MHz
Antena: antena druciana FM

Głośnik(LS-WZA1)

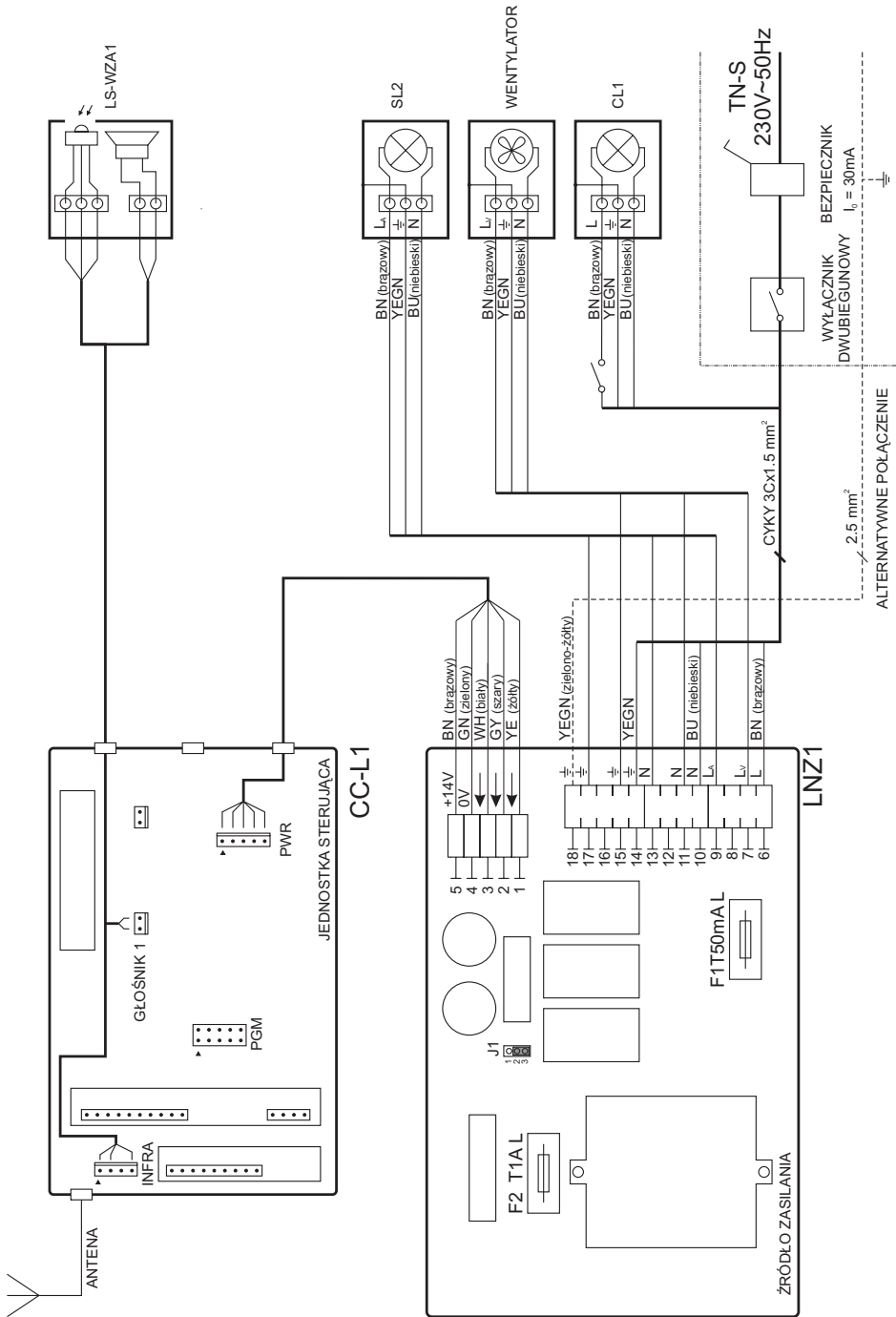
Moc nominalna: 6 W
Impedancja nominalna: 4 Ω

Wentylator (nie jest częścią zestawu)

Maksymalny pobór mocy: 100 W
Napięcie: 230 V, 50 Hz

Źródło zasilania (LNZ1)

Napięcie: 230 V, 50 Hz
Maksymalna moc własna: 10 W
napięcie jednokierunkowe: 14 V



Tento návod popisuje, ako montovať, zapojiť a uviesť do prevádzky systém RAVAK COMPACT 1.

Použité symboly



Dôležité



Nebezpečenstvo úrazu elektrickým prúdom



Nakladanie s prístrojmi pri likvidácii

Obsah:


Bezpečnostné pokyny	strana	43
Montáž a elektrické pripojenie	strana	43
Umiestnenie COMPACT 1		
Umiestnenie diaľkového ovládača		
Postup montáže		
Uvedenie systému do prevádzky	strana	44
Údržba a servis		
Výmena batérií v diaľkovom ovládači		
Výmena chybnéj žiarovky		
Možné poruchy a ich odstránenie		
Záruka	strana	44
Nakladanie s obalovým materiálom a s výrobkom po skončení životnosti	strana	45
Návod na použitie	strana	46
Obrázok č. 1: Klávesnica	strana	47
Obrázok č. 2: Rozmery zariadenia a predpis pre vŕtanie	strana	47
Základné technické parametre	strana	48
Schéma zapojenia	strana	49



Tento návod starostlivo uschovajte!

Bezpečnostné pokyny

- Napájací zdroj je skonštruovaný v súlade s požiadavkami na spotrebič triedy 1 a musí byť podľa toho zapojený.

 Napájanie systému je možné zapnúť až po úplnom pripojení a upevnení krytu, inak hrozí nebezpečenstvo úrazu elektrickým prúdom.


- Riadiaca jednotka a napájací zdroj nesmú byť vystavené kvapkajúcej či striekajúcej vode.

- Batérie použité v diaľkovom ovládači nesmú byť vystavené nadmernému teplu, napr. slnečnému žiareniu, ohňu a podobne.

- Výrobok smie byť používaný iba na účely popísané ďalej.

- Pri inštalácii a prevádzke musia byť dodržované všetky príslušné platné normy a predpisy.

- Montáž a uvedenie do prevádzky smie vykonávať iba osoba s príslušnou elektrotechnickou kvalifikáciou.

 Pred vŕtaním do stropu, alebo stien sa presvedčte, že pod povrchom nie sú rozvody elektriny, plynu alebo vody.

Montáž a elektrické pripojenie

Umiestnenie COMPACT 1: Kompletná jednotka sa upevňuje na strop v mieste existujúceho stropného svetla priskrutkovaním dvoch sklopných závesov na užšej strane skrine. Počas montáže je v otvorenej, šikmej polohe. Po priklopení na strop sa zaistí priskrutkovaním k držiaku na protifahej strane skrine.

Z dôvodu prístupnosti pre montáž a kontrolu musí byť komplet umiestnený vždy minimálne 30 cm od zvislej steny.

Celok obsahuje napájací zdroj, riadiacu jednotku, centrálné svetlo, bodové svetlo s možnosťou smerovania a reproduktor rádia.

Riadiaca jednotka je už z výroby prepojená káblom s napájacím zdrojom, reproduktorom a je zapečatená. Ďalej je z riadiacej jednotky vyvedený kábel antény rozvinutý po obvode skrine. Napájací zdroj je prepojený s bodovým svetlom a je pripravený na pripojenie systému na sieť TN - S. Centrálné svetlo sa napája na existujúci rozvod a je ovládané externe, pôvodným vypínačom pri vchodových dverách. Z dôvodov údržby a prípadného servisu zariadenia musí byť umožnené odpojenie systému od napájania. Na tento účel je možné použiť samostatný dvojpolový odpájací prvok prípadne prúdový chránič kombinovaný s ističom spĺňajúci požiadavku na dvojpolové odpojenie.


Umiestnenie diaľkového ovládača:

Pre umiestnenie ovládania vopred vyberte najvhodnejšie miesto, ktoré vám aj ostatným užívateľom bude najlepšie vyhovovať. V kúpeľni je najlepšie umiestnenie na stene nad vaňou dosiahnuteľné z ležiacej polohy.

Z dôvodu upratovania kúpeľne by však malo byť minimálne 15 cm nad okrajom vane. Na WC sa ovládač umiestňuje v dosahu sediacej osoby. Je odporúčané, aby reproduktor s IR senzorom bol v priamej viditeľnosti s diaľkovým ovládačom, ale nie vždy to stavebná situácia umožňuje. Bezproblémový prenos riadiacich IR signálov je možné často dosiahnuť i prirodzenými odrazmi bez priamej viditeľnosti. Je však nutné pred definitívnou montážou prvkov overiť plnú funkčnosť systému.

V zadnej časti diaľkového ovládača sú vstavané dva silné magnety, s ktorých pomocou sa ovládač prichytí ku kovovému štítku. Kovový štítok je možné priskrutkovať k stene, prípadne pripevniť obojstrannou lepiacou páskou k dlaždičkám a pod. Pri osadení viac štítkov je možné premiestňovať ovládač na niekoľko miest. Ovládač je tiež možné prilepiť obojstrannou lepiacou páskou priamo. Tento spôsob riešenia prináša však komplikácie pri výmene batérií.

Postup montáže:

 - Vyberte COMPACT 1 z obalu, prekontrolujte úplnosť výrobku a dôkladne si prečítajte priložený návod. Presvedčte sa, v ktorých miestach je v strope vedenie elektrickej energie, aby ste ho nepoškodili pri vŕtaní a overtě jeho vypnutie.

- V miestach osadenia výrobku COMPACT 1 rozmerajte podľa obrázka č. 2 rozstupy upevňovacích otvorov. Vyrývajte 3 otvory Ø 8 mm do hĺbky 50 mm a vložte príchytky Ø 8mm.

- Odskrutkujte veiko škatule napájacieho zdroja.

- Dvomi skrutkami z montážneho balíčka upevnite COMPACT 1 k stropu. Súčasne upevnite treťou skrutkou držiak.

- Do škatule napájacieho zdroja pripojte podľa schémy prírodný kábel s dostatočnou rezervou dĺžky.
- Pripojte centrálné svetlo na svetelný prívod. Ak používate existujúcu inštaláciu, bude nutné prívod dostatočne predĺžiť.
- V prípade, že to miestna situácia a platné normy vyžadujú, vykonajte spojenie s ochranným vodičmi a všetkými predmetmi špecifikovanými normou. Na spojenie použite mechanicky chránený medený vodič s prierezom 2,5 mm² so žltozelenou izoláciou.
- Ak je projektovaná obsluha ventilátora, pripojte ho k napájaciemu zdroju.
- Všetky prepájacie káble musia mať guľatý prierez pre dodržanie dostatočného krytia. Nepoužité vývodky musia byť osadené náhradnou upchávkou. Všetky káblové vývodky napájacieho zdroja musí a byť riadne dotiahnuté z dôvodov mechanického zaistenia káblov a dodržania udávaného krytia.
- COMPACT 1 priklopte k stropu a upevnite skrutkou k držiaku. Pre dokonalé vyrovnanie pri strope využite nastavovacie skrutky na otočných závesoch.

Uvedenie systému do prevádzky-

Po kontrole zapojenia a zaistení krytov je možné zapnúť prívod elektrickej energie, prekontrolujte všetky funkcie v plnom rozsahu podľa návodu na obsluhu.

- Definitívne upevnite diaľkový ovládač.

! Montážna organizácia potvrdí záručný list a odovzdá užívateľovi montážny návod aj návod na obsluhu. Oboznámi užívateľa s funkciou a obsluhou systému.

Údržba a servis

Zariadenie nevyžaduje zvláštnu údržbu. Na čistenie nesmú byť používané abrazívne prostriedky (napr. brúsne pasty a pod.) ani agresívne chemikálie (obsahujúce rozpúšťadlá, kyseliny a lúhy). V priestore, v ktorom je zariadenie namontované, nie je dovolené používať čistiace prostriedky, ktorých výpary pôsobia agresívne na kovové časti (napr. kyselina chlorovodíková). Bežná údržba sa vykonáva iba pretieraním dielov a skiel vlhkou handričkou pri vypnutom systéme. Na odstránenie starých, zašlých nečistôt odporúčame použiť čistiaci prostriedok RAVAK CLEANER.

Výmena batérií v diaľkovom ovládači

Ak signalizačné LED (v obrázku č. 1 označené číslom 8) na ovládači pri stlačení tlačidla neblinká, alebo zariadenie nereaguje na stlačenie tlačidiel diaľkového ovládača, je potrebné vymeniť batérie. Na výmenu použite skrutkovač a nové dve alkalické batérie veľkosti "AAA". Odporúčame použiť kvalitné alkalické batérie, pri ktorých je istota, že nedôjde k znečisteniu a poškodeniu kontaktov držiaka a elektroniky diaľkového ovládača. Po odobratí ovládača povoľte dve skrutky na zadnej stene, odoberte viečko a vymeňte batérie. Skontrolujte neporušenosť a správne umiestnenie tesnenia pod viečkom. Po opätovnom zakrytí batériového priestoru viečkom primerane dotiahnite obe skrutky a odskúšajte funkčnosť.

! Do vnútra diaľkového ovládača sa v žiadnom prípade nesmie dostať voda ani vlhkosť. Ak napriek všetkým opatreniam dôjde k vzniku vlhkosti, vyberte batérie a nezakrytovaný ovládač nechajte dôkladne vyschnúť (na mierne teplom suchom mieste, napr. nad radiátorom ústredného kúrenia).

Výmena chybné žiarovky v centrálnom svetle

4 Zaisťte vypnutie celého systému a vyčkajte vychladnutie chybné žiarovky. Opatrným ťahom za pliešok smerom od okraja svetla uvoľnite sklo a po jeho miernom vyklopení ho vyberte. Demontáž chybné žiarovky vykonajte stlačením keramického držiaka na jednej strane a súčasne tlačením žiarovky do protiahlého držiaka. Novú žiarovku rovnakého typu a výkonu odporúčaného v návode namontujte opačným postupom. Žiarovky sa nesmiete dotýkať prstami a v prípade, že by k tomu aj tak došlo, očistite ju odmasťovacím prostriedkom. Novú žiarovku mierne vyosenú oproti konečnému umiestneniu tlačte do jedného držiaka pri súčasnom stlačení druhého držiaka. Potom žiarovku zrovnajte do osi držiakov a uvoľnite sily rozťahujúce držiaky od seba. Na záver montujte ochranné sklo. Tlakom na pliešok zatlačte mierne naklonené sklo do jednej strany rámčeka, zrovnajte do roviny a po uvoľnení tlaku sklo o cca 2 mm zájde aj na strane plieška do otvoru v rámčeku.

Výmena chybné žiarovky v bodovom svetle

4 Zaisťte vypnutie celého systému a vyčkajte vychladnutie chybné žiarovky. Uvoľnením pružnej drôtovej poistky pod žiarovkou umožníte vysunutie žiarovky dole. Miernym pootočením bajonetovej objímky chybnú žiarovku uvoľnite. Miesto nej do objímky umiestnite a otočením zaisťte novú žiarovku, typu a výkonu odporúčaného v návode. Žiarovku vsuňte do držiaka a zaisťte drôtovou poistkou.

Možné poruchy a ich odstránenie.

COMPACT 1 je elektrické zariadenie a v prípade neodbornej manipulácie hrozí nebezpečenstvo úrazu elektrickým prúdom a vznik hmotných škôd. Opravu zverte pracovníkovi s odbornou spôsobilosťou na tieto práce.

Ak systém nefunguje, je nutné skontrolovať:

- či nie sú vybité batérie v diaľkovom ovládači.
- či je zariadenie napájané elektrickou energiou.
- či sú v poriadku obe poistky v napájacom zdroji (poistky môžu byť nahradené iba rovnakým typom a hodnotou).

Ak systém reaguje, ale svetlo nesvieti, je potrebné skontrolovať a prípadne vymeniť žiarovku. Ak sa nepodarí nájsť a odstrániť poruchu, kontaktujte, prosím, predajcu alebo priamo servisné stredisko nášho výrobného závodu.

Záruka.

Na výrobok je podľa platnej legislatívy poskytovaná záruka v dĺžke 24 mesiacov odo dňa prevzatia tovaru kupujúcim, uvedeného v záručnom liste ako dátum predaja, alebo dátum inštalácie výrobku. Záruka je platná iba v prípade riadne vyplneného záručného listu. Zákazník je povinný uplatniť záruku u predávajúceho, uvedeného v záručnom liste. Trvanie záručnej lehoty sa predlžuje o čas, ktorý bol výrobok v reklamačnom konaní a reklamácia bola uznaná za oprávnenú.

Práva zo zodpovednosti za chybu veci, pre ktoré platia záručné podmienky, zaniknú, ak neboli uplatnené v záručnej lehote. Výrobca neuznáva žiadnu požiadavku náhrady škody za prípadnú škodu spôsobenú kupujúcim alebo tretou osobou z dôvodu nedodržania stavebnej pripravenosti a všetkých pokynov výrobcu v návode na obsluhu, inštaláciu a údržbu výrobku a ostatných dokumentoch.

Záruka sa vzťahuje na všetky úžitkové funkcie, vlastnosti výrobku, jeho vzhľad a kvalitu povrchu. Záruka sa nevzťahuje na poruchy vzniknuté neodbornou inštaláciou, poruchy vzniknuté používaním v rozpore s návodom na obsluhu a na poruchy vzniknuté nesprávnym ošetrením, údržbou výrobku a použitím nevhodných čistiacich prostriedkov. Ďalej sa záruka nevzťahuje na opotrebenie výrobku nad rámec bežného používania, mechanické alebo iné poškodenie výrobku, na poškodenie spôsobené použitím nevhodných batérií a na použitie výrobku v nesprávnych alebo extrémnych podmienkach. Pri poškodení pečate na radiacej jednotke, prípadne pri zásahu do výrobku nie je možné záruku uplatniť.

Výrobca si vyhradzuje právo priebežnej inovácie výrobku. Všetky podrobné informácie čo sa týka výrobku získate u svojho predajcu alebo na adrese www.ravak.cz, www.ravak.com

Nakladanie s obalovým materiálom a s výrobkom po skončení životnosti

Využiteľné zložky obalu, napr. kartón, lepenku alebo PE fóliu použite sami alebo ponúknite na ďalšie využitie či recykláciu. Nevyužiteľné zložky obalov a výrobku po skončení životnosti je nutné zneškodniť bezpečným spôsobom podľa platného zákona o odpadoch.

Informácie pre užívateľa na likvidáciu elektrických a elektronických zariadení



Uvedený symbol na výrobku alebo v sprievodnej dokumentácii znamená, že použité elektrické alebo elektronické výrobky nesmú byť likvidované spoločne s komunálnym odpadom. Za účelom správnej likvidácie výrobku ho odovzdajte na určených zberných miestach.

Pre správnu likvidáciu elektrických a elektronických zariadení si vyžiadajte podrobné informácie u vášho predajcu alebo dodávateľa.

Dialkovo ovládané zariadenie COMPACT1 možno prijať FM rádia, spínanie bodového svetla a prípadne časovanie ventilátora, ak je pripojený. Skladá sa z napájacieho zdroja, riadiacej jednotky, reproduktora, bodového svetla, externe spínaného centrálného svetla a IR dialkového ovládača. Všetky komponenty (okrem ovládača a ventilátora) sú osadené v základnej doske a sú elektricky prepojené.

Ovládanie systému COMPACT 1 (číslované položky zodpovedajú označeniu tlačidiel na obrázku č. 1).

1. Svetlo

ON/OFF zapnuté / vypnuté

Zostava COMPACT 1 umožňuje ovládať pomocou RC1-L1 bodové svetlo. Krátkym stlačením tlačidla č. 1 sa svetlo rozsvieti. Opätovným stlačením tlačidla č. 1 sa svetlo vypne.

2. Ventilátor

ON/OFF zapnuté / vypnuté

Prvé stlačenie tlačidla č. 2 zapína ventilátor a nastaví časované vypnutie na 5 minút. Druhé stlačenie predĺži interval prevádzky na 10 minút, tretie stlačenie na 15 minút. Štvrté stlačenie tlačidla č. 2 predčasne ukončí časovanie a ventilátor vypína.

3. Rádio

ON/OFF zapnuté / vypnuté

Stlačením tlačidla č.3 sa rádio zapne na poslednej zvolenej (naladenej) stanici. Ďalším stlačením tlačidla č. 3 sa rádio vypne. Pri vypnutí rádia sa naladená frekvencia a hlasitosť rádia uložia do pamäte. Obsah pamäte je uchovaný aj pri výpadku napájacieho napätia.

4. a 5. Regulácia hlasitosti

Volume -, Volume + (vol.)

Hlasitosť je možné plynulo regulovať od minimálnej (stlmenej) do maximálnej hodnoty. Tlačidlo (+) č. 4 zvyšuje hlasitosť od nastavenej hodnoty do maxima, tlačidlo (-) č. 5 znižuje hlasitosť k minimu. Krátko stlačenie tlačidla zniží (-) alebo zvýši (+) hlasitosť o jeden stupeň. Držaním tlačidla je možné plynulo znižovať / zvyšovať hlasitosť až k požadovanej hodnote.

6. a 7. Prehľadávanie frekvenčného pásma

Tuner (tun.)

Zapnutý prijímač je možné preladiť na inú stanicu pomocou tlačidiel č. 6 a 7. Vyhľadanie stanice je možné vykonať dvoma spôsobmi, pričom ich rozlišuje dĺžka stlačenia tlačidiel ("krátke" a "dlhé" stlačenie).

Prvý spôsob je odporúčaný a vo väčšine prípadov vyhovuje. Dlhým stlačením tlačidla č. 6 spustíme automatické ladenie smerom k vyšším frekvenciám, dlhým stlačením tlačidla č.7 ladíme k nižším frekvenciám. Počas ladenia je stlmený zvuk rádia a pri nájdení dostatočne silného signálu sa hlasitosť obnoví. Ak dôjde pri ladení k dosiahnutiu hranice FM pásma, pokračuje ladenie od opačného konca pásma v rovnakom smere (tzn. stále k nižším alebo stále k vyšším frekvenciám). Obvod, ktorý riadi automatické vyhľadávanie staníc je citlivý a môže sa stať, že zastaví na falošnom signáli - rušení. V tom prípade spustíme opätovným dlhým stlačením ďalšie vyhľadávanie. Ak nebude v celom pásme nájdený dostatočne silný signál, bude obnovená posledná naladená frekvencia.

Druhý spôsob ladenia je krokovanie pomocou krátkych stlačených tlačidiel č. 6 a č. 7. Krátko stlačenie sa nesmie opakovať častejšie než 3x za sekundu, inak by mohlo byť považované za dlhé. Krátkym stlačením tlačidla č. 6 dochádza k zvýšeniu prijímanej frekvencie vždy o 50 kHz, stlačením č. 7 sa naopak prijímaná frekvencia o 50 kHz znižuje. Tento spôsob sa odporúča používať napríklad v prípade dvoch rovnako silných staníc blízko seba, alebo vzdialených príliš slabých, prípadne zarušených staníc.

8. Indikačné LED.

Indikačné LED slúži na kontrolu funkčnosti dialkového ovládača a signalizuje vysielanie riadiaceho signálu.

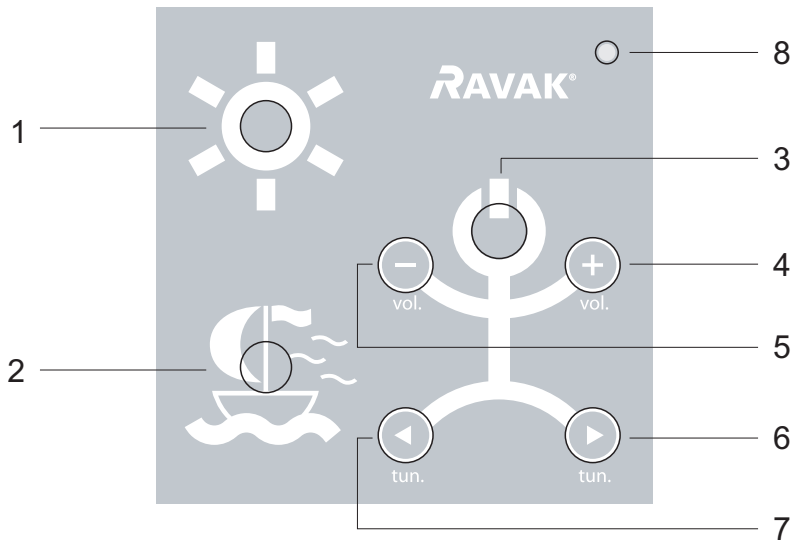
Autonómne vypnutie systému

Systém COMPACT 1 je ovládaný iba dialkovým ovládačom. Aby sa zabránilo trvalej prevádzke v prípade vybitia batérií, je systém vybavený funkciou autonómneho vypnutia. Všetky funkcie (svetelný okruh i rádio) budú vypnuté po uplynutí časového intervalu 120 minút od posledného stlačenia tlačidla.

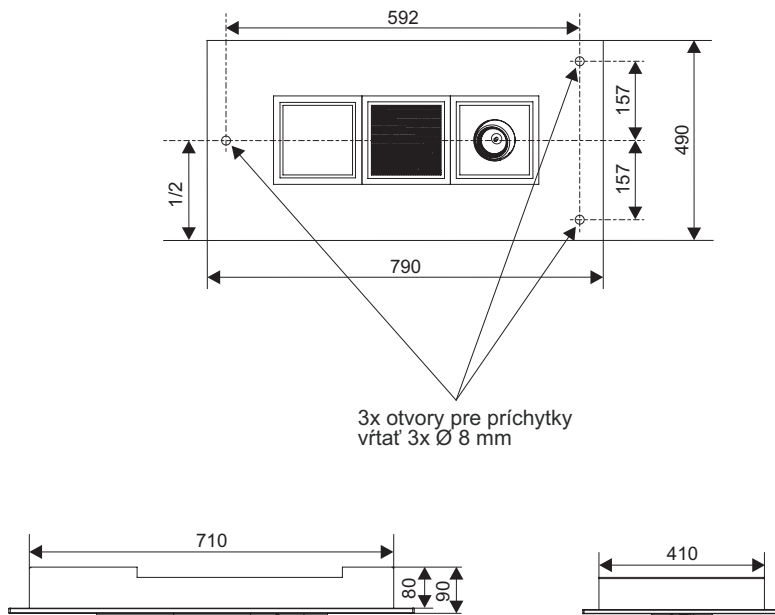
Centrálné svetlo

Centrálné svetlo bude pripojené na existujúcu inštaláciu pre osvetlenie miestnosti a ovláda sa vypínačom umiestneným blízko vchodových dverí.

Obrázok č.1: Klávesnica



Obrázok č.2: Rozmery zariadenia a predpis pre vŕtanie



Základné technické parametre

Výrobca: RAVAK a.s., Obecnická 285, Příbram
Maximálny príkon celého systému: 245 W
Napätie: 230 V, 50 Hz

Svetlo (CL1-100W)

Svetelný zdroj: Halogénová žiarovka J 78
Menovité napätie: 230 V, 50 Hz
Príkon: 100 W

Svetlo (SL2-35W)

Svetelný zdroj: Halogénová žiarovka GU 10
Menovité napätie: 230 V, 50 Hz
Príkon: 35 W

Tuner (súčasťou CC-L1)

Špecifikácie: FM tuner
Frekvenčný rozsah: 87,5 - 108,0 MHz
Anténa: drôtová FM anténa

Reproduktor (LS-WZA1)

Menovitý výkon: 6 W
Menovitá impedancia: 4 Ω

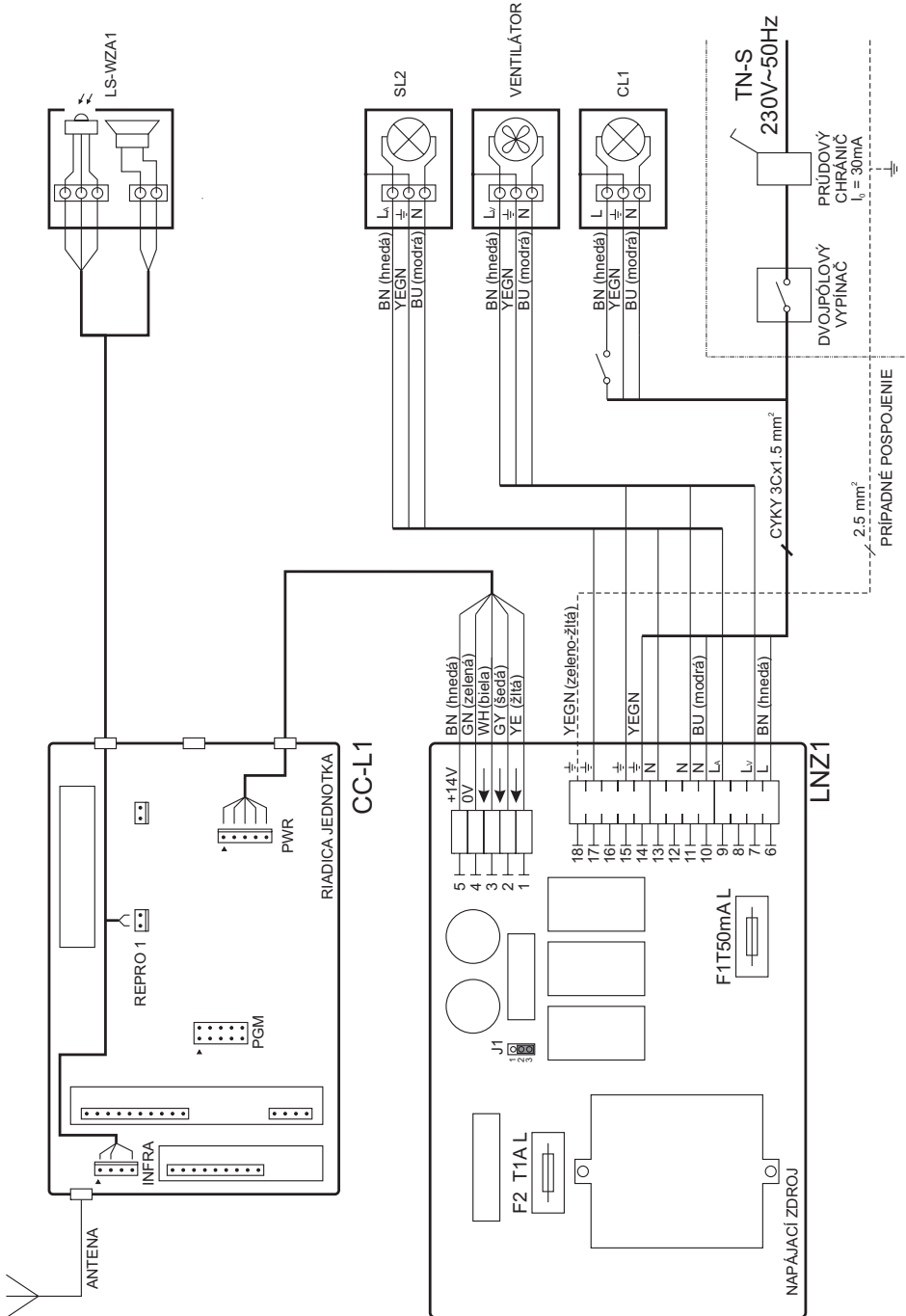
Ventilátor (nie je súčasťou výrobu)

Maximálny príkon: 100 W
Napätie: 230 V, 50 Hz

Napájací zdroj (LNZ1)

Napätie: 230 V, 50 Hz
Maximálny vlastný príkon: 10 W
Jednosmerné napätie: 14 V

Schéma zapojení



В настоящем руководстве описывается установка, подключение и ввод в эксплуатацию системы RAVAK COMPACT 1.

Используемые знаки:



Внимание



Осторожно напряжение!



Утилизация устройства

Содержание:

Правила техники безопасности	стр	51
Установка и подсоединение к электроэнергии	стр	51
Установка COMPACT 1		
Установка дистанционного управления		
Порядок установки		
Ввод системы в эксплуатацию	стр	52
Уход и сервисное обслуживание	стр	52
Замена батарейки в дистанционном управлении		
Замена лампочки		
Возможные неисправности и их устранения		
Гарантия	стр	53
Обращение с упаковочным материалом и с продукцией по завершению срока службы	стр	53
Руководство по использованию	стр	54
Рисунок 1: Клавиатура	стр	55
Рисунок 2: Размеры оборудования и инструкции по сверлению	стр	55
Основные технические параметры	стр	56
Схема соединений	стр	57



Настоящее руководство бережно храните!

Правила техники безопасности

- Блок питания сконструирован при соблюдении требований, предъявляемых в приборам класса 1, и его подсоединение должно выполняться в соответствии с этим.



Подключение системы к питанию возможно только после полного подсоединения и крепления крышки, в противном случае возможно поражение электрическим током.

- Не допускать попадания каплюющей или разбрызгиваемой воды на управляющее устройство и блок питания.
- Батарейки, используемые в дистанционном управлении, не должны подвергаться чрезмерным температурами, например, воздействию солнечного излучения, огня и т.п.
- Продукция должна использоваться исключительно в нижеуказанных целях.
- Во время установки и эксплуатации необходимо соблюдать все соответствующие действующие нормы и предписания.
- Установку и ввод в эксплуатацию должен выполнять специалист, имеющий соответствующую электротехническую квалификацию.



Перед тем как сверлить стены или потолок, убедитесь в том, что под поверхностью не находятся электропроводка, водопроводные или газовые трубы.

Установка и подсоединение к электроэнергии

Установка COMPACT 1:

Компактный узел крепится к потолку в месте существующего освещения на потолке на основе привинчивания двух опускаемых креплений на узкой стороне шкафа. Во время установки он открыт и находится под наклоном. После закрытия привинчивается к держателю на противоположной стороне шкафа.

С учетом доступности для выполнения установки и контроля необходимо соблюдение минимального расстояния 30 см от вертикальной стены.

Узел состоит из блока питания, управляющего устройства, центрального освещения, точечного освещения с возможностью направления и громкоговорителя радио.

Уже во время производства управляющее устройство соединено кабелем с блоком питания, громкоговорителем и опломбировано. А также из управляющего устройства ведется кабель антенных, развернутый по контуру шкафа. Блок питания соединен с точечным освещением и готов к соединению системы с сетью TN - S. Центральное освещение подсоединяется к существующей проводке и управляется снаружи существующим выключателем, расположенным у входных дверей. С учетом ухода и возможного сервисного обслуживания оборудования, система должна отключаться от питания. В этих целях можно использовать отдельный двухполюсный разъединительный элемент или защитный выключатель тока в сочетании с защитным электрическим автоматом, отвечающие требованиям по двухполюсному отключению.

Установка дистанционного управления:

Для установки дистанционного управления заранее выберите самое подходящее место, которое будет удобно как для Вас, так и для остальных пользователей. В ванной комнате его лучше всего разместить на стене над ванной на высоте, достигаемой из положения лежа в ванне.

Однако с учетом уборки в ванной оно должно находиться на высоте минимально 15 см от края ванны. В туалете дистанционное управление размещается в зоне досягаемости сидящего человека. Рекомендуется, чтобы громкоговоритель с сенсором IR находились в прямой видимости с дистанционным управлением, однако, строительная ситуация не всегда это позволяет. Бесперебойная передача сигналов управления IR очень часто получается также в результате естественного отражения без прямой видимости. Однако необходимо перед окончательной установкой деталей проверить полное функционирование системы.

В задней части дистанционного управления установлены два сильных магнита, при помощи которых дистанционное управление держится на металлической пластине. Эту пластину можно привинтить к стене или же наклеить на облицовочную плитку при помощи двухстороннего скотча и т.п. Установив несколько пластинок, можно перемещать дистанционное управление с одного места на другое. Дистанционное управление также можно непосредственно наклеить на облицовочную плитку при помощи двухстороннего скотча. Однако, при этом способе решения возникают проблемы во время замены батарейки.

Порядок установки:



- Выньте COMPACT 1 из упаковки, проверьте комплектность продукции и внимательно прочитайте прилагаемое руководство. Определите, где в потолке проходит электропроводка, чтобы не повредить ее во время сверления, и проверьте отключение электроэнергии.

- В местах установки COMPACT 1 разметьте в соответствии со схемой 2 расстояния для крепежных отверстий. Просверлите 3 отверстия Ø 8мм на глубину 50 мм и вставьте дюбеля Ø 8мм.

- Отвинтите крышку коробок блока питания.

- При помощи двух шурупов из монтажной коробки прикрепите COMPACT 1 к потолку. Одновременно третьим шурупом прикрепите держатель.

- К коробке блока питания присоедините согласно схеме подводящий кабель с достаточным запасом длины.
- Подключите центральное освещение к осветительной проводке. Если используете существующую проводку, то кабель необходимо в достаточной степени удлинить.
- Если это необходимо с учетом местной ситуации и действующих норм, то проверьте соединение с защитными проводами и всеми предметами, специфицированными в нормах. Для соединения используйте механически защищенный медный провод с сечением 2,5 мм² и желто-зеленой изоляцией.
- Если проектировалось обслуживание вентилятора, то подсоедините его к блоку питания.
- Все соединительные кабели должны иметь круглое сечение для соблюдения достаточной степени защиты. На неиспользуемые выводы необходимо установить запасные заделки. Все кабельные выводы блока питания необходимо тщательно подтянуть в целях механического крепления кабелей и соблюдения указанного класса защиты.
- СОМПАКТ 1 прикрывать к потолку и прикрепить винтом к держателю. Для досконального выравнивания у потолка использовать регулировочные винты на поворотных креплениях.

Ввод системы в эксплуатацию

- После проверки соединения и крепления крышек можно включить подачу электроэнергии, еще раз проверьте всех функции в полном объеме согласно Руководству по обслуживанию.
 - Окончательно прикрепите дистанционное управление.
- Монтажная организация заверит гарантийный паспорт, передаст пользователю руководство по установке и руководство по обслуживанию и ознакомит пользователя с функциями и обслуживанием системы.



Монтажная организация заверит гарантийный паспорт, передаст пользователю руководство по установке и руководство по обслуживанию и ознакомит пользователя с функциями и обслуживанием системы.

Уход и сервисное обслуживание.

Для обслуживания не нуждается в специальном уходе. Для очистки запрещается использовать абразивные средства (например, шлифовальные пасты и т.п.), а также агрессивные химические вещества (содержащие растворители, кислоты и щелочи). В помещении, в котором установлено оборудование, запрещено использовать моющие средства, испарения которых агрессивно воздействуют на металлические части (например, соляная кислота). Текущий уход состоит только из протирания влажной тряпочкой деталей и стекла (систему необходимо отключить). Для удаления старых, въевшихся загрязнений мы рекомендуем использовать моющее средство RAVAK CLEANER.

Замена батарейки в дистанционном управлении:

Если сигнальный светодиод (на Рисунке 1 обозначен цифрой 8) на дистанционном управлении при нажатии на кнопку не мигает либо оборудование не реагирует на нажатия на кнопки дистанционного управления, то необходимо заменить батарейки. Для замены используйте отвертку и две новые батарейки "AAA". Мы рекомендуем использовать качественные щелочные батарейки, которые не загрязняют и не повредят контакты держателя и электроники дистанционного управления. Снять дистанционное управление, отвинтить два винта на задней стороне, снять крышку и заменить батарейки. Проверить целостность и правильное положение уплотнения под крышкой. Закрыв крышкой батарейки, привинтить оба винта и проверить работу дистанционного управления.



Во внутрь дистанционного управления не должна попадать вода или влажность. В случае случайного попадания влажности, необходимо вынуть батарейки и дистанционное управление со снятой крышкой оставить сохнуть (в слегка теплом сухом месте, например, на радиаторе центрального отопления).

Замена лампочки в центральном освещении

Обеспечьте отключение всей системы и подождите, пока не остынут все перегоревшие лампочки. Осторожно потянув за металлическую пластинку по направлению от края лампы разъедините стекло, затем слегка наклоните и вынуть стекло. Демонтаж перегоревшей лампочки выполняется нажатием на керамический держатель с одной стороны и одновременным нажатием на лампочку в сторону противоположного держателя. Новую лампочку того же типа и мощности, рекомендуемую в руководстве, установите в обратной последовательности. К лампочке не прикасайтесь пальцами, а в случае, если это произойдет, очистите лампочку обезжиривающим средством. Новую лампочку, слегка отклоненную от оси по сравнению с конечной позицией, вдавливайте в один держатель при одновременно сжатии второго держателя. Потом лампочку выровняйте до оси держателей и ослабьте силу, которая раздвигает держатели друг от друга. В заключении установите защитное стекло. Надавив на металлическую пластинку, вставьте слегка наклоненное стекло в одну сторону рамки, выровняйте его, и не нажимая на стекло примерно на 2 мм также «введете» со стороны металлической пластинки в отверстие для рамки.

Замена лампочки в точечном освещении:

Обеспечьте отключение всей системы и подождите, пока не остынут все перегоревшие лампочки. Разъединив упругий проволочный предохранитель под лампочкой, можно вынимать лампочку вниз. Слегка повернув штыковой патрон, перегоревшую лампочку отсоедините. Вместо нее в патрон вставьте и повернув закрепите новую лампочку, тип и мощность которой рекомендованы в руководстве. Лампочку вставьте в держатель и закрепите проволочным предохранителем.

Возможные неисправности и их устранения

СОМПАКТ 1 это электрическое устройство и в случае непрофессиональной манипуляции возможно поражение электрическим током и возникновение материальных ущербов. Ремонт должен выполнять специалист, имеющий право выполнять данные работы.

Если система не работает, то необходимо проверить:

- батарейки в дистанционном управлении;
- если в оборудование поступает электроэнергия;
- если работают оба предохранителя в блоке питания (замена предохранителей только такой же моделью и такой же величиной).

Если система реагирует, а свет не горит, то необходимо проверить и в случае необходимости заменить лампочку.

Если не удастся найти и устранить неисправность, то, пожалуйста, обращайтесь к продавцу или непосредственно в сервисный центр нашего производственного предприятия.

Гарантия

Согласно действующему законодательству на продукцию предоставляется гарантия сроком 24 месяца со дня получения товара покупателем, указанного в гарантийном паспорте как дата продажи или дата установки продукции. Гарантия действительна только при надлежащем оформлении гарантийного паспорта. Заказчик обязан предъявлять требования по гарантии у продавца, указанного в гарантийном паспорте. Гарантийный срок продляется на срок, в течение которого продукция находилась на рассмотрении рекламации и рекламация была признана правомерной.

Права по ответственности за дефект вещи, на которую распространяются гарантийные условия, прекращаются, если не были предъявлены в течение гарантийного срока. Производитель не признает никакие претензии по возмещению ущерба за возможный ущерб, причиненный покупателем или третьим лицом в результате несоблюдения строительной подготовки и всех инструкций производителя, указанных в руководстве по обслуживанию, установке и уходе за продукцией и в остальных документах.

Гарантий распространяется на все полезные функции, свойства продукции, ее вид и качество поверхности.

Гарантий не распространяется на дефекты, возникшие в результате непрофессионального монтажа, в результате использования в противоречии с руководством по обслуживанию и в результате неправильного ухода, технического обслуживания и использования неподходящих моющих средств. А также гарантия не распространяется на износ продукции, превышающий рамки обычного использования, механическое или иное повреждение продукции, на повреждение, вызванное использованием неподходящих батареек, и использование продукции в неправильных или чрезвычайных условиях. Гарантия недействительна в случае повреждения пломбы на управляющем устройстве или же в случае вмешательства в продукцию.

Производитель оставляет за собой право на регулярную инновацию продукции. Подробную информацию о продукции Вы можете получить у своего продавца или по адресу: www.ravak.cz, www.ravak.com.

Обращение с упаковочным материалом и с продукцией по завершению срока службы

Используемыми компонентами упаковки, например, картоном, бумажной лентой с клеем или полиэтиленовой пленкой воспользуйтесь сами или предложите для дальнейшего использования или утилизации. Неиспользуемые компоненты упаковок и продукцию по завершению срока службы необходимо безопасным способом утилизировать согласно действующему закону об отходах.

Информация для пользователей по утилизации электрического или электронного оборудования



Указанные знак на продукции или в сопроводительной документации означает, что отработанная электронная или электрическая продукция не утилизируется совместно с коммунальными отходами.

Для правильной утилизации продукцию необходимо сдать в специальные пункты приема.

Для правильной утилизации электронного или электрического оборудования требуйте подробную информацию у Вашего продавца или поставщика.

Устройство COMPACT1 с дистанционным управлением позволяет осуществлять прием радиосигнала FM, переключение точечного освещения и регулировку времени работы вентилятора (если подключен). Состоит из блока питания, управляющего устройства, громкоговорителя, точечного освещения, центрального освещения с наружным включением и дистанционного управления IR. Все компоненты (кроме дистанционного управления и вентилятора) установлены в основной доске и электрически соединены.

Управление системой COMPACT 1 пронумерованные позиции соответствуют обозначению кнопок на экране № 1).

1. Освещение ON/OFF включить / выключить

Комплект COMPACT 1 позволяет осуществлять управление при помощи RC1-L1 точечного освещения. При быстром нажатии на кнопку 1, свет загорится. В результате повторного нажатия на кнопку 1, свет выключится.

2. Вентилятор ON/OFF включить / выключить

При первом нажатии на кнопку 2 вентилятор включается и настраивается его отключение через 5 минут. При втором нажатии время работы вентилятора увеличивается на 10 минут, а при третьем нажатии на 15 минут. Четвертым нажатием на кнопку 2 преждевременно прекращается отсчет времени и вентилятор отключается.

3. Радио ON/OFF включить / выключить

Нажав на кнопку 3, радио включается на последней выбранной (настроенной) радиостанции. В результате повторного нажатия на кнопку 3, радио выключается и автоматически сохраняется в памяти частота и громкость радиостанции. Содержание памяти сохраняется и в случае прекращения подачи электроэнергии.

4 и 5 Настройка громкости Volume -, Volume + (vol.)

Громкость непрерывно регулируется от минимального (приглушенного) до максимально уровня. Кнопка (+) 4 непрерывно увеличивает громкость с настроенного до максимального уровня. Кнопка (-) 5 громкость уменьшается до минимального значения. При быстром нажатии на кнопку уменьшится (-) или увеличится (+) громкость на один уровень. В результате постоянного нажатия на кнопку можно плавно уменьшать/усиливать громкость до необходимого уровня.

6 и 7. Просмотр полоса частот Tuner (tun.)

Включенный приемник можно перенастроить на любую станцию при помощи кнопок 6 и 7. Поиск станции можно выполнять двумя способами, при этом все зависит от продолжительности нажатия на кнопки ("быстрое" и "продолжительное" нажатие).

Первый способ является рекомендуемым и в большинстве случаев достаточен. В результате продолжительного нажатия на кнопку 6 «включается» автоматическая настройка по направлению к высшим частотам, а при продолжительном нажатии на кнопку 7 осуществляется настройка по направлению к низким частотам. Во время настройки звук радио приглушен, но когда будет найден довольно сильный сигнал, громкость возобновляется. Если во время настройки будет достигнута граница полосы FM, то настройка продолжается с противоположного конца в том же направлении (т.е. постоянно к низким или постоянно к высоким частотам). Цепь, которая управляет автоматическим поиском станций, является чувствительной и может остановиться на ложном сигнале помехи. В таком случае на основе повторного продолжительного нажатия запустим дальнейший поиск. Если на всей полосе не будет найден достаточно сильный сигнал, то возобновляется последняя настроенная частота.

Второй способ настройки пошаговый при помощи быстрых нажатий на кнопки 6 и 7. Быстрые нажатия не должны быть чаще 3-х нажатий в секунду, иначе будут восприниматься как продолжительные. В результате быстрого нажатия на кнопку 6 принимаемая частота всегда увеличивается на 50 кГц, а при нажатии на кнопку 7, наоборот, принимаемая частота всегда уменьшается на 50 кГц. Этот способ рекомендуется использовать, например, в случае двух одинаковых по силе станций, находящихся близко, или удаленных слишком слабых или же с помехами станций.

8 Индикаторный светодиод

Индикаторный светодиод предназначен для контроля работы дистанционного управления и сигнализирует передачу управляющих сигналов.

Автономное отключение системы

Управление системой COMPACT 1 осуществляется только при помощи дистанционного управления. Во избежание постоянной работы в случае разрядки батареек, система имеет функцию автономного отключения. Все функции (цепь освещения и радио) будут отключены через 120 минут от последнего нажатия на кнопку.

Центральное освещение

Центральное освещение будет подсоединено к существующей проводке для освещения помещения и его управление осуществляется выключателем, находящимся возле входных дверей.

Рисунок 1: Клавиатура

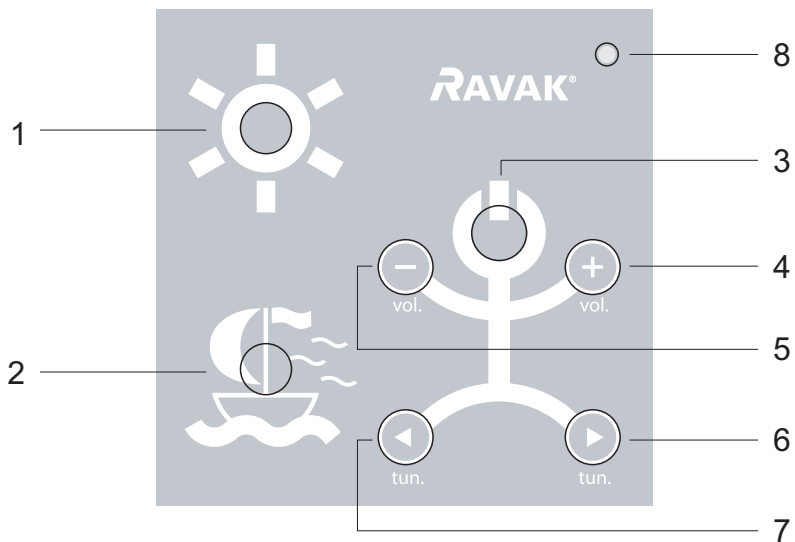
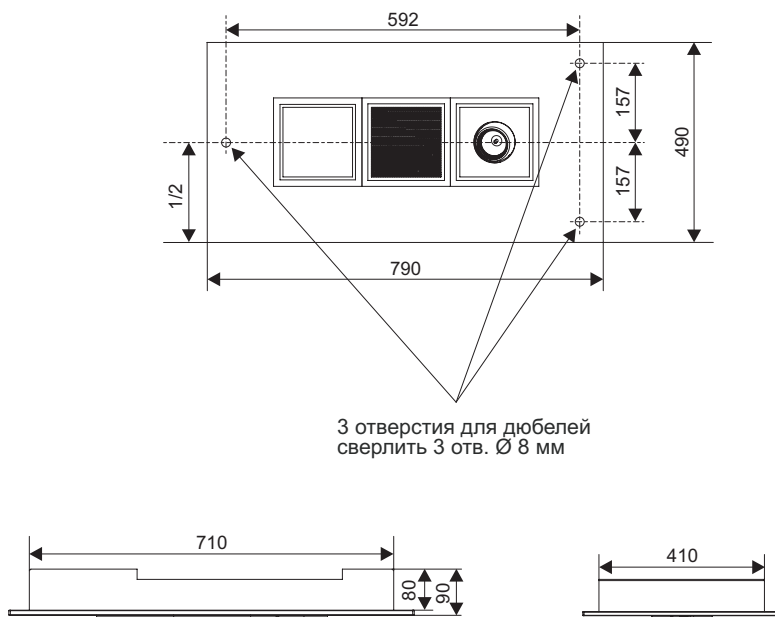


Рисунок 2: Размеры оборудования и инструкции по сверлению



Основные технические параметры

Производитель: RAVAK a.s., Obecnická 285, Příbram
Максимальная мощность всей системы: 245 Вт
Напряжение: 230 В, 50 Гц

Освещение (CL1-100Вт)

Источник света: Галогенная лампа J 78
Номинальное напряжение: 230 В, 50 Гц
Потребляемая мощность: 100 Вт

Освещение (SL2-35Вт)

Источник света: Галогенная лампа GU 10
Номинальное напряжение: 230 В, 50 Гц
Потребляемая мощность: 35 Вт

Тюнер (составляющая CC-L1)

Спецификация: FM тюнер
Частотный диапазон: 87,5 - 108,0 МГц
Антенна: проволочная антенна FM

Громкоговоритель (LS-WZA1)

Номинальная мощность: 6 Вт
Номинальное сопротивление: 4 Ом

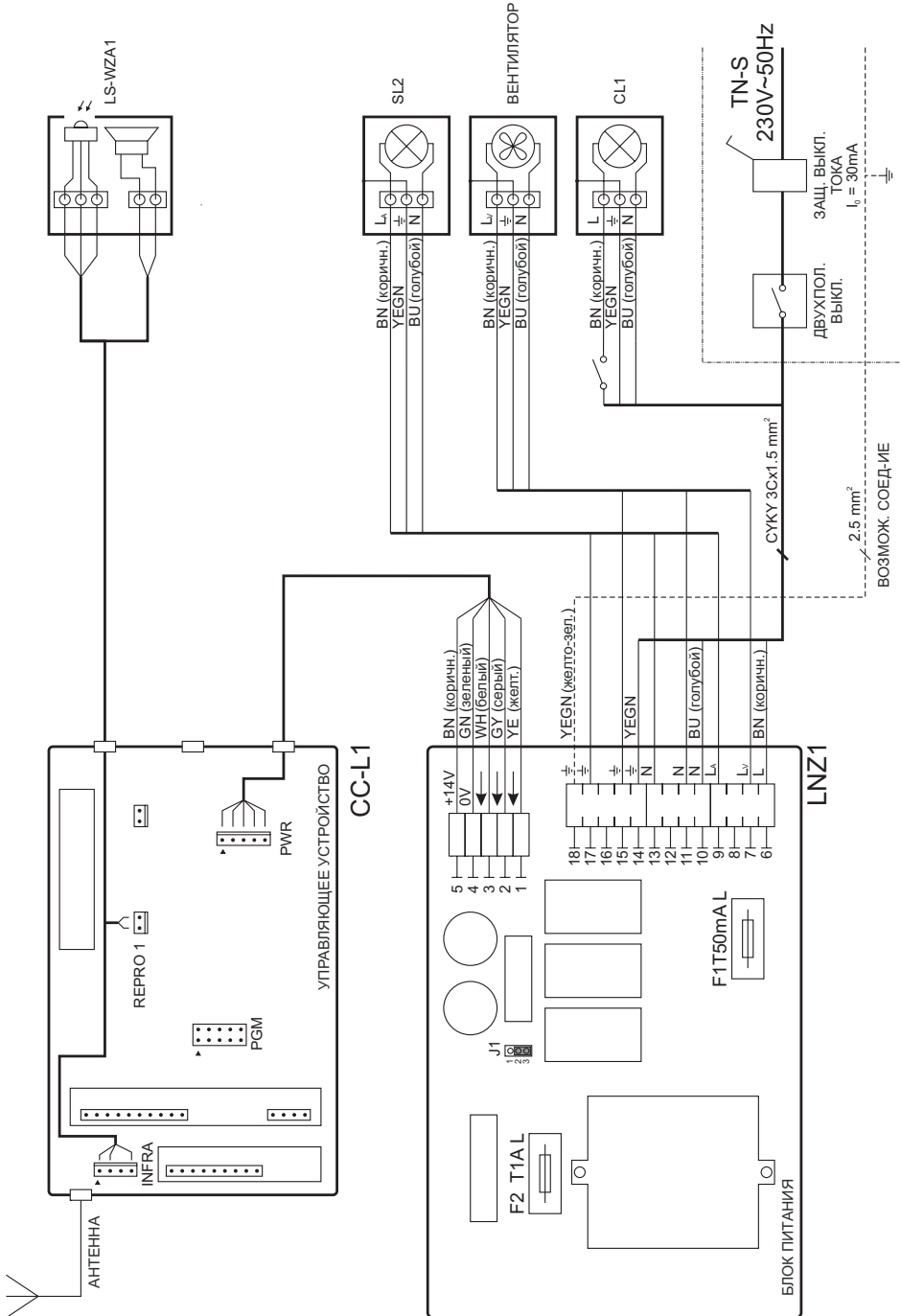
Вентилятор (не входит в комплект поставки):

Максимальная потребляемая мощность: 100 Вт
Напряжение: 230 В, 50 Гц

Блок питания (LNZ1)

Напряжение: 230 В, 50 Гц
Максимальная собственная потребляемая мощность: 10 Вт
Постоянное напряжение: 14 В

Схема соединений



RAVAK IBERICA S.L., Pol. Ind. Catarroja, Calle 31, No 609, 46 470 CATARROJA (VALENCIA), España,
tel.: 0034 961 264 357, fax.: 0034 961 264 443, e-mail: ravak@ravak.es, ravakcz@ono.com, www.ravak.es

RAVAK POLSKA s.a., Kałęczyn 2B,, ul. Radziejowicka 124, 05-825 Grodzisk Mazowiecki, POLSKA,
tel.: 22 / 755 40 30, fax: 22 / 755 43 90, e-mail: ravak@ravak.pl, e-mail: info@ravak.pl, www.ravak.pl

RAVAK - Hungary Kft., 1142 Budapes, Erzsébet Királyné útja 125, HUNGARY,
Tel.: 06(1) 223 13 15 - 16, Fax: 06(1) 223 13 14, e-mail: info@ravak.hu, www.ravak.hu

Ravak Gesellschaft für Sanitärprodukte mbH, Alexanderstrasse 58, D - 45472 Mülheim an der Ruhr,
Tel. (0208) 37789-30 Fax. 0208 37789-55, www.ravak.de, e-mail: info@ravak.de

RAVAK SLOVAKIA s.r.o., Sabinovská 5, 821 02 Bratislava, obchodná kancelária: Stará Vajnorská 4, 832 55 Bratislava,
tel.: 02 444 550 01, fax: 02 444 550 02, e-mail: obchod@ravak.sk, www.ravak.sk

OOO RAVAK ru, ul. Staropetrovskiy pr. 7A, Moskva 125 130,
tel./fax: 007 495 710 82 83, 007 495 450 12 77, e-mail: ravak@inbox.ru, www.ravak.com

RAVAK®

RAVAK a.s., Obecnická 285, 261 01 Příbram I
tel.: +420 318 427 200, 318 427 111 fax: +420 318 427 269
e-mail: info@ravak.cz, www.ravak.com