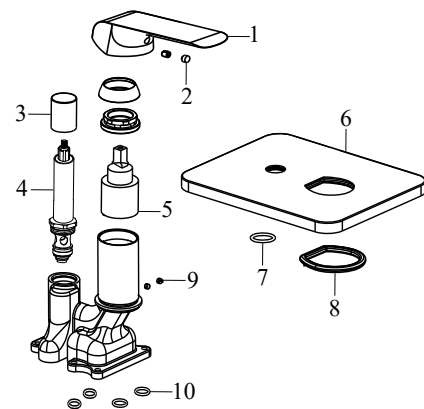
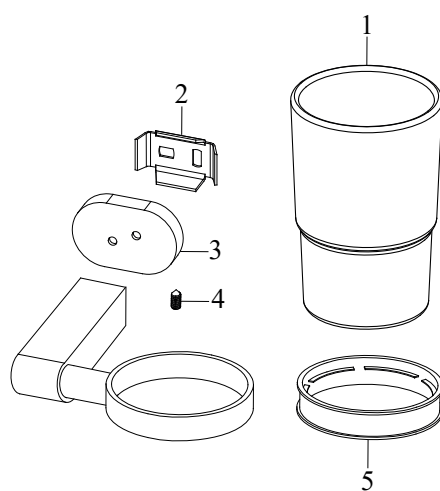
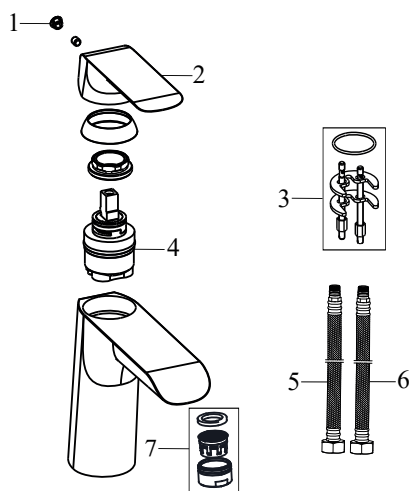


Náhradné diely

VODOVODNÉ BATÉRIE A DOPLNKY 2022

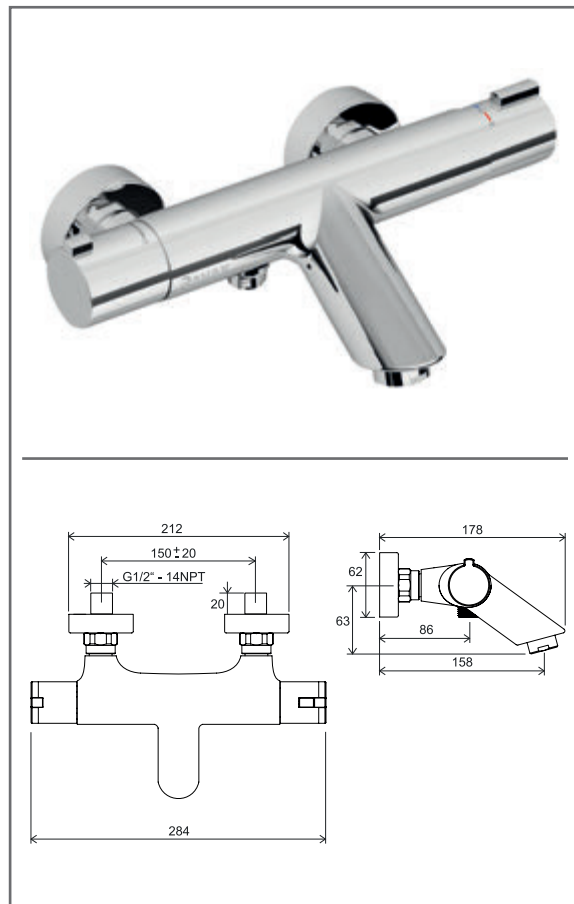
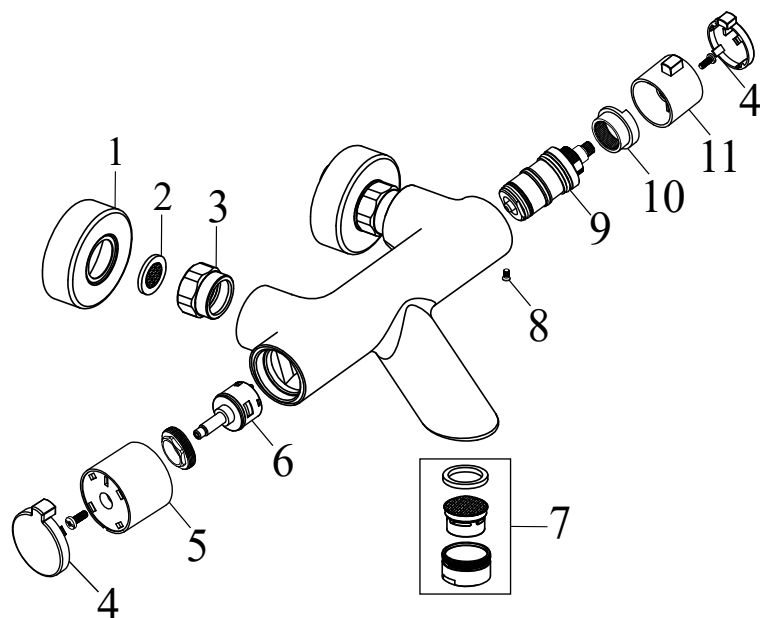






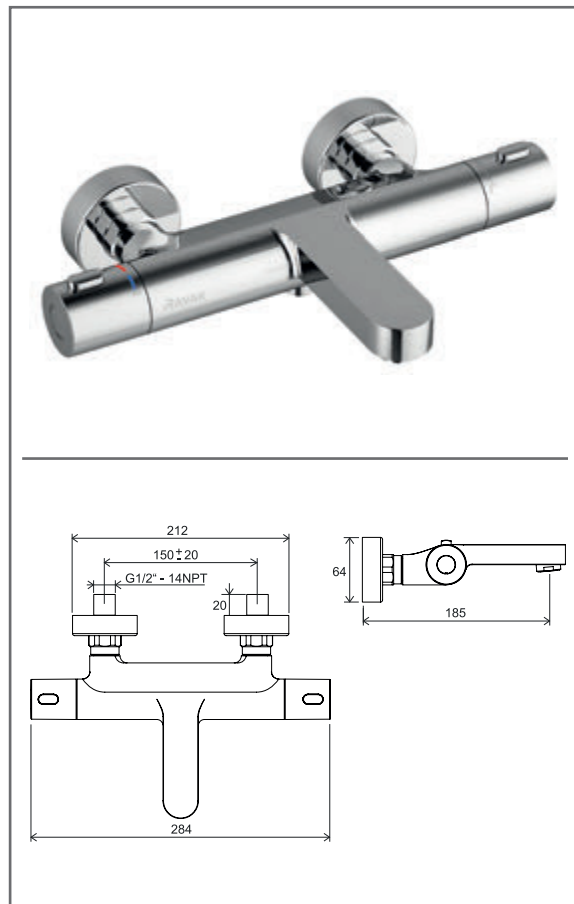
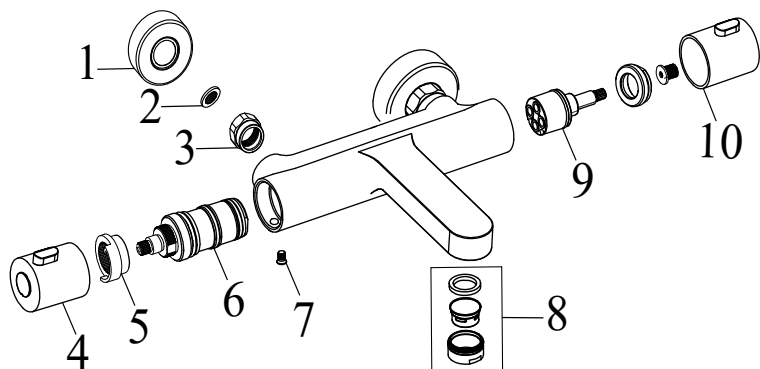
4	TERMO
10	DUÁLNE SPRCHOVÉ SYSTÉMY
15	PURI
24	10°
38	10° FREE
52	10° FREE BLACK
66	DOPLNKY 10° FREE
74	DOPLNKY 10° FREE BLACK
78	CHROME
95	DOPLNKY CHROME
102	CLASSIC
112	FLAT
121	NEO
130	ROSA
141	SUZAN
151	VAŇOVÉ BATÉRIE DO PODLAHY
153	VAŇOVÉ STOJANKOVÉ BATÉRIE
156	KUCHYNSKÉ BATÉRIE
162	BATÉRIE S BIDETOVOU SPRCHOU
165	SPRCHY A PRÍSLUŠENSTVO
180	R-BOX A R-BOX MULTI

TE 022.00/150 Termostatická vaňová nástenná Termo 100

 Obj.č. (SIČ) **X070047**

TE 022.00/150 Termostatická vaňová nástenná Termo 100

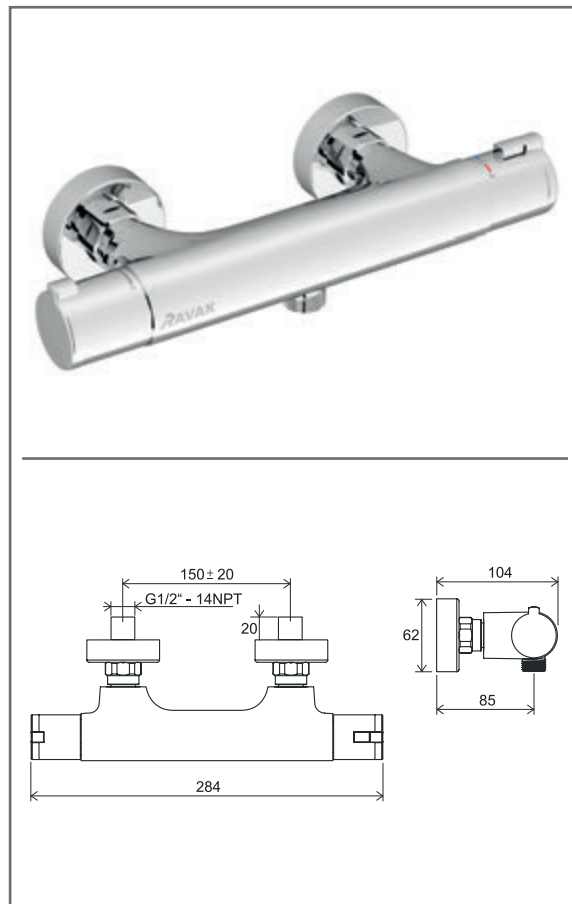
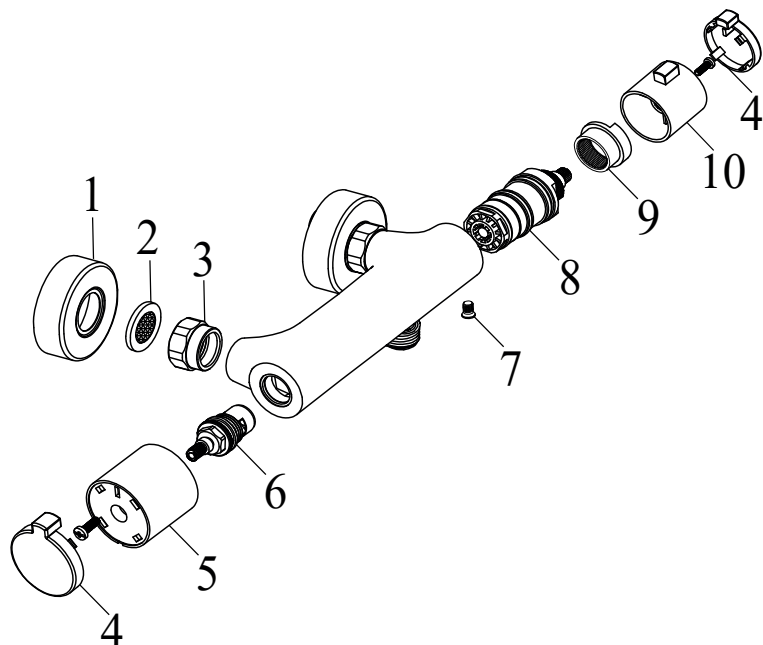
Č.	Obj.č. (SIČ)	NÁHRADNÝ DIEL	Cena bez DPH	Cena s DPH
1	X07P075	Rozeta	1,67	2,00
2	X07P067	Tesnenie so sitkom	0,83	1,00
3	X07P468	Prevlečná matica	3,33	4,00
4	X07P073	Kryt rukoväte	3,33	4,00
5	X07P127	Rukoväť prepínača (TE 022.00)	5,00	6,00
6	X07P119	Prepínač	10,00	12,00
7	X07P034	Perlátor	3,33	4,00
8	X07P130	Poistná skrutka	0,83	1,00
9	X07P081	Termostatická kartuša	31,67	38,00
10	X07P080	Aretačný diel	1,67	2,00
11	X07P078	Rukoväť termostatickej kartuše	3,33	4,00

TE 023.00/150 Termostatická vaňová nástenná Termo 300

 Obj.č. (SIČ) **X070097**

TE 023.00/150 Termostatická vaňová nástenná Termo 300

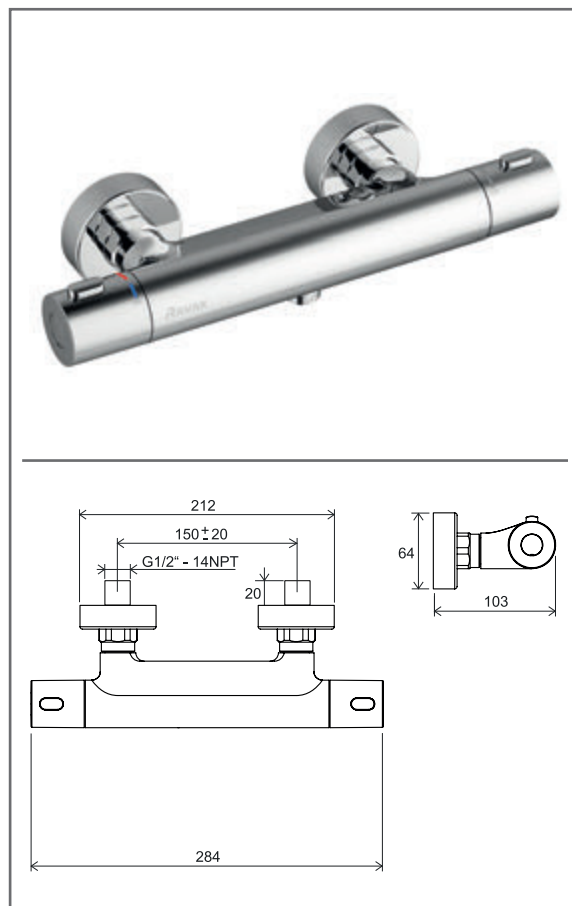
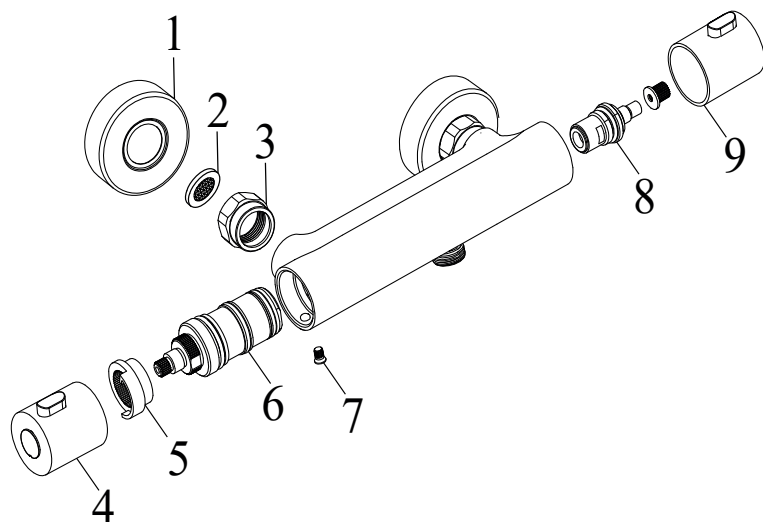
Č.	Obj.č. (SIČ)	NÁHRADNÝ DIEL	Cena bez DPH	Cena s DPH
1	X07P075	Rozeta	1,67	2,00
2	X07P067	Tesnenie so sítkom	0,83	1,00
3	X07P468	Prevlečná matica	3,33	4,00
4	X07P480	Rukoväť termostatickej kartuše (TE 023.00, TE 033.00, TE 092.00, TE 093.00)	1,67	2,00
5	X07P080	Aretačný diel	1,67	2,00
6	X07P081	Termostatická kartuša	31,67	38,00
7	X07P130	Poistná skrutka	0,83	1,00
8	X07P488	Perlátor	3,33	4,00
9	X07P120	Prepínač	19,17	23,00
10	X07P476	Rukoväť prepínača (TE 023.00)	4,17	5,00

TE 032.00/150 Termostatická sprchová nástenná Termo 100

 Obj.č. (SIČ) **X070034**

TE 032.00/150 Termostatická sprchová nástenná Termo 100

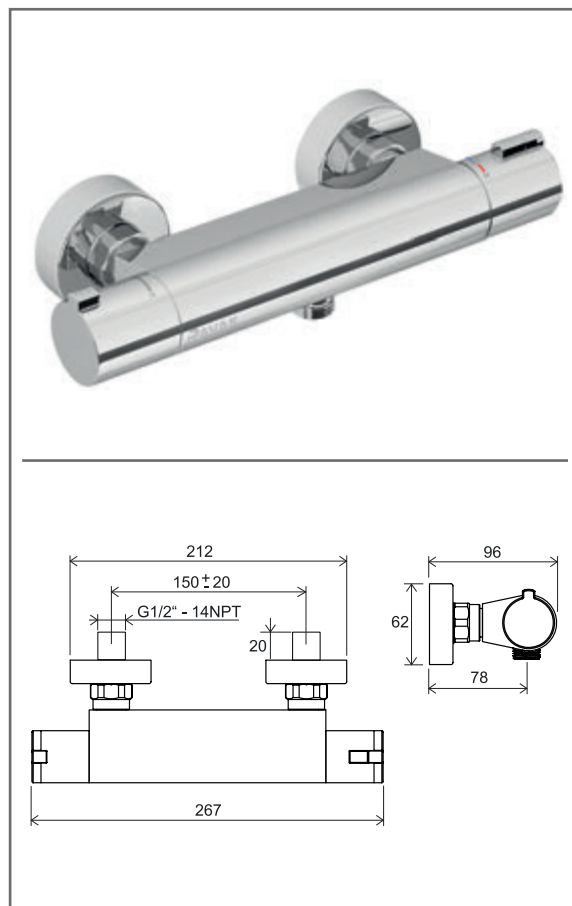
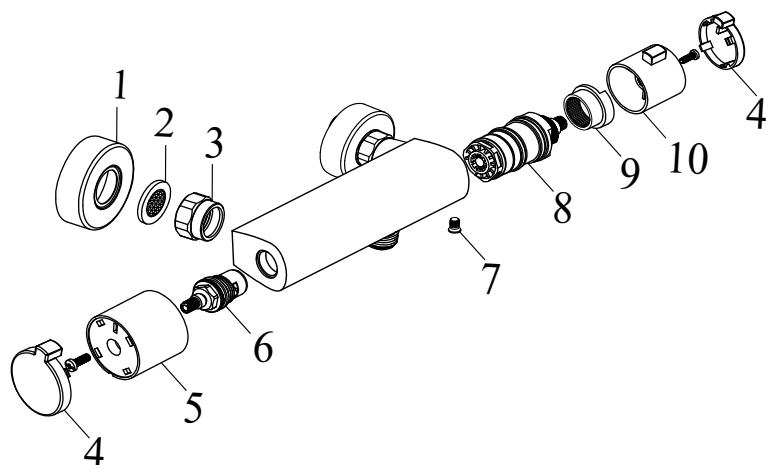
Č.	Obj.č. (SIČ)	NÁHRADNÝ DIEL	Cena bez DPH	Cena s DPH
1	X07P075	Rozeta	1,67	2,00
2	X07P067	Tesnenie so sitkom	0,83	1,00
3	X07P468	Prevlečná matica	3,33	4,00
4	X07P073	Kryt rukoväte	3,33	4,00
5	X07P074	Rukoväť prepínača (TE 032.00, TE 072.00)	5,00	6,00
6	X07P292	Kartuša - kohútik	8,33	10,00
7	X07P130	Poistná skrutka	0,83	1,00
8	X07P081	Termostatická kartuša	31,67	38,00
9	X07P080	Aretačný diel	1,67	2,00
10	X07P078	Rukoväť termostatickej kartuše	3,33	4,00

TE 033.00/150 Termostatická sprchová nástenná Termo 300

 Obj.č. (SIČ) **X070096**

TE 033.00/150 Termostatická sprchová nástenná Termo 300

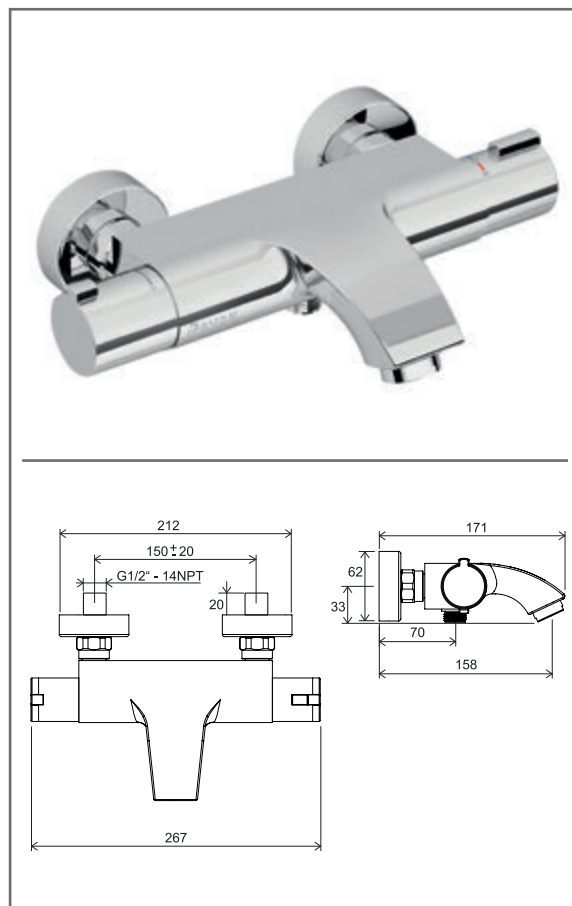
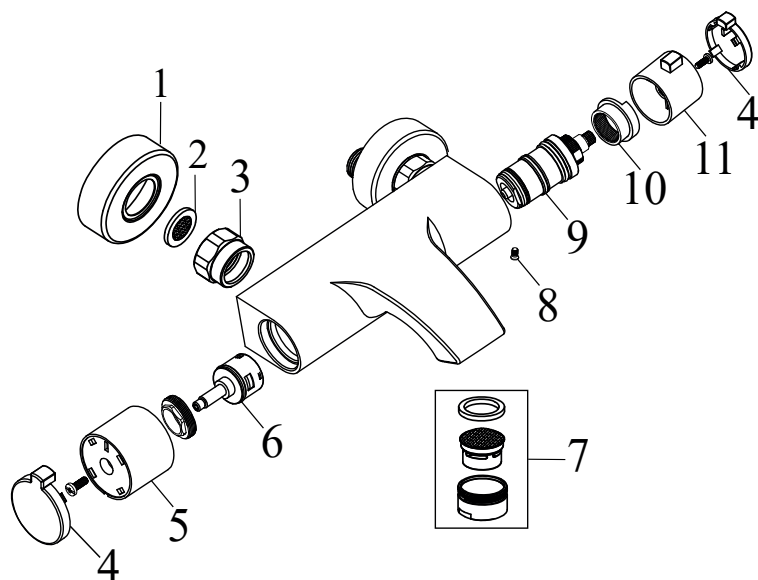
Č.	Obj.č. (SIČ)	NÁHRADNÝ DIEL	Cena bez DPH	Cena s DPH
1	X07P075	Rozeta	1,67	2,00
2	X07P067	Tesnenie so sítkom	0,83	1,00
3	X07P468	Prevlečná matica	3,33	4,00
4	X07P480	Rukoväť termostatickej kartuše (TE 023.00, TE 033.00, TE 092.00, TE 093.00)	1,67	2,00
5	X07P080	Aretačný diel	1,67	2,00
6	X07P081	Termostatická kartuša	31,67	38,00
7	X07P130	Poistná skrutka	0,83	1,00
8	X07P072	Kartuša - kohútik	7,50	9,00
9	X07P477	Rukoväť prepínača (TE 033.00)	4,17	5,00

TE 072.00/150 Termostatická sprchová nástenná Termo 200

 Obj.č. (SIČ) **X070051**

TE 072.00/150 Termostatická sprchová nástenná Termo 200

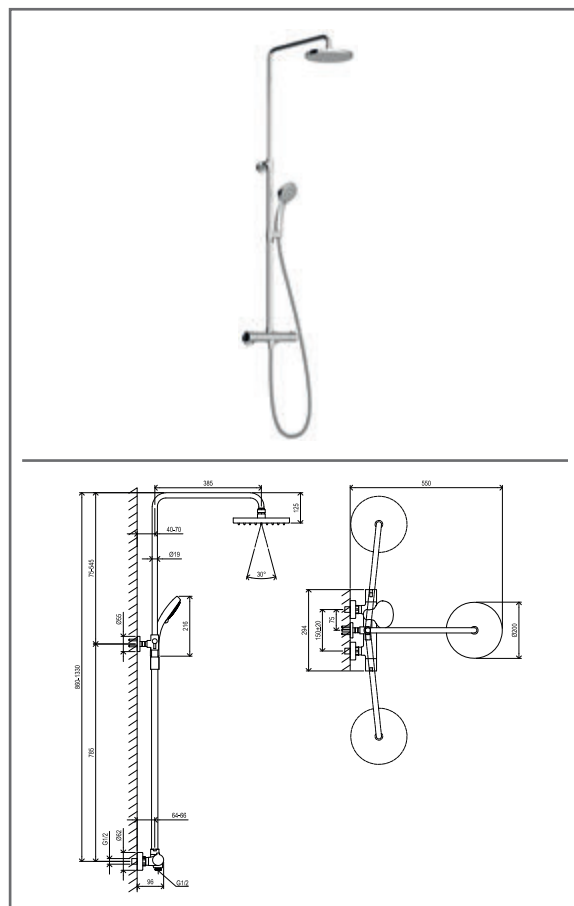
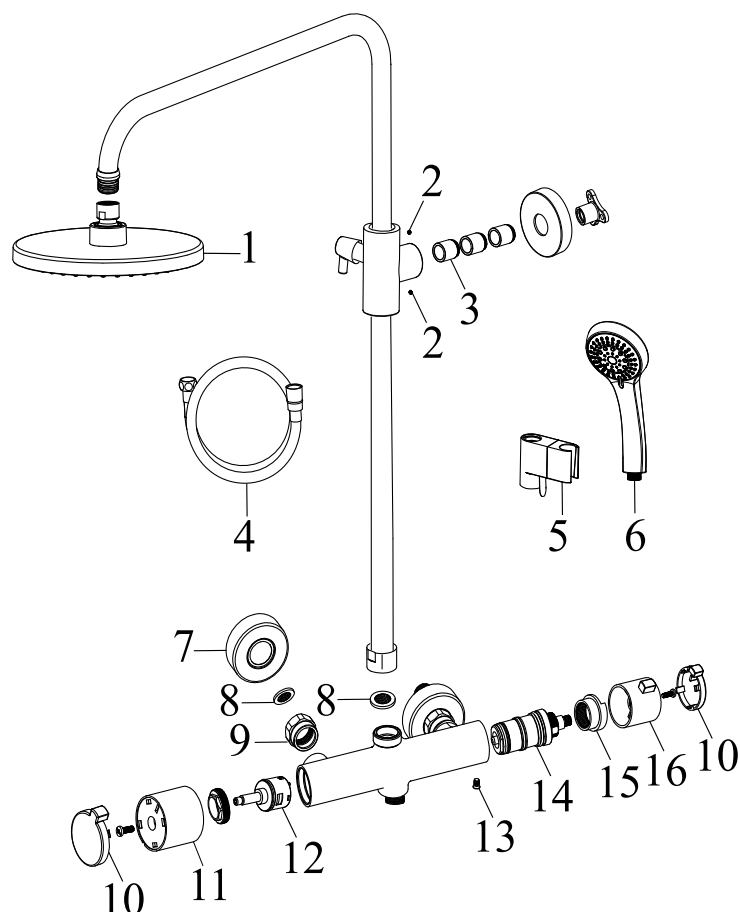
Č.	Obj.č. (SIČ)	NÁHRADNÝ DIEL	Cena bez DPH	Cena s DPH
1	X07P075	Rozeta	1,67	2,00
2	X07P067	Tesnenie so sitkom	0,83	1,00
3	X07P468	Prevlečná matica	3,33	4,00
4	X07P073	Kryt rukoväte	3,33	4,00
5	X07P074	Rukoväť prepínača (TE 032.00, TE 072.00)	5,00	6,00
6	X07P292	Kartuša - kohútik	8,33	10,00
7	X07P130	Poistná skrutka	0,83	1,00
8	X07P081	Termostatická kartuša	31,67	38,00
9	X07P080	Aretačný diel	1,67	2,00
10	X07P078	Rukoväť termostatickej kartuše	3,33	4,00

TE 082.00/150 Termostatická vaňová nástenná Termo 200

 Obj.č. (SIČ) **X070046**

TE 082.00/150 Termostatická vaňová nástenná Termo 200

Č.	Obj.č. (SIČ)	NÁHRADNÝ DIEL	Cena bez DPH	Cena s DPH
1	X07P075	Rozeta	1,67	2,00
2	X07P067	Tesnenie so sítkom	0,83	1,00
3	X07P468	Prevlečná matica	3,33	4,00
4	X07P073	Kryt rukoväte	3,33	4,00
5	X07P128	Rukoväť prepínača (TE 082.00)	5,00	6,00
6	X07P120	Prepínač	19,17	23,00
7	X07P034	Perlátor	3,33	4,00
8	X07P130	Poistná skrutka	0,83	1,00
9	X07P081	Termostatická kartuša	31,67	38,00
10	X07P080	Aretačný diel	1,67	2,00
11	X07P078	Rukoväť termostatickej kartuše	3,33	4,00

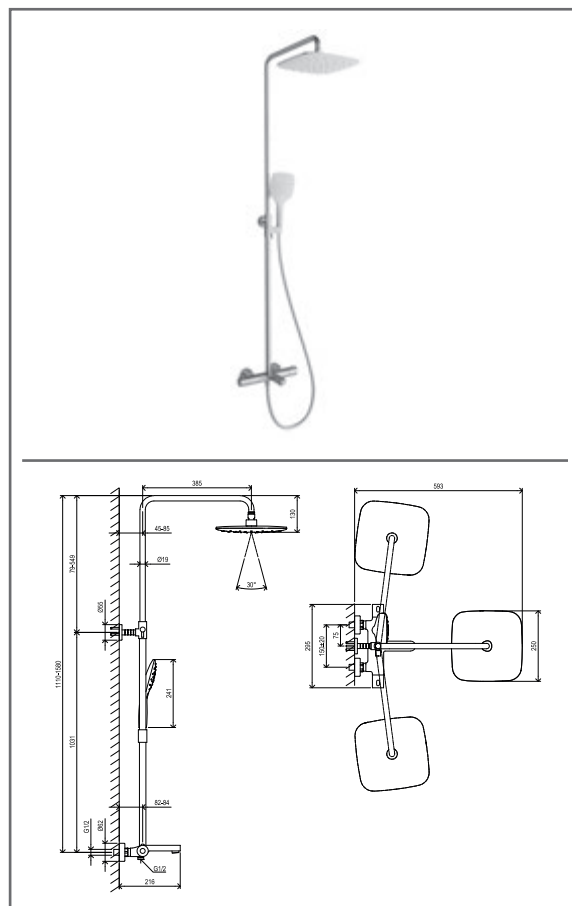
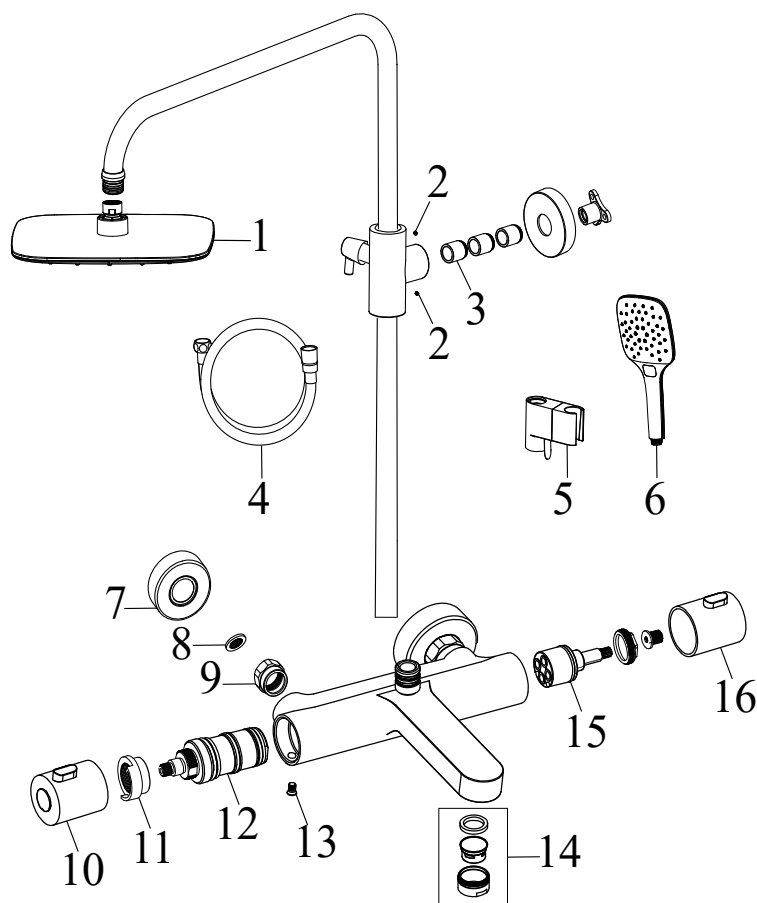
TE 091.00/150 Sprchový stĺp Termo 100, s termostat. batériou a sprch. setom

 Obj.č. (SIČ) **X070058**

TE 091.00/150 Sprchový stĺp Termo 100, s termostat. batériou a sprch. setom

Č.	Obj.č. (SIČ)	NÁHRADNÝ DIEL	Cena bez DPH	Cena s DPH
1	X07P464	Hlavová sprcha	23,33	28,00
2	X07P465	Imbusová skrutka	0,83	1,00
3	X07P463	Dištančný dielec	1,67	2,00
4	X07P065	912.50 Sprchová hadica 150 cm z odolného plastu	16,67	20,00
5	X07P222	Jazdec	16,67	20,00
6	X07P008	952.00 Ručná sprcha guľatá - 5 funkcií	16,67	20,00
7	X07P075	Rozeta	1,67	2,00
8	X07P067	Tesnenie so sitkom	0,83	1,00
9	X07P468	Prevlečná matica	3,33	4,00
10	X07P073	Kryt rukoväte	3,33	4,00
11	X07P234	Rukoväť prepínača (TE 091.00)	5,00	6,00
12	X07P120	Prepínač	19,17	23,00
13	X07P130	Poistná skrutka	0,83	1,00
14	X07P081	Termostatická kartuša	31,67	38,00
15	X07P080	Aretačný diel	1,67	2,00
16	X07P078	Rukoväť termostatickej kartuše	3,33	4,00

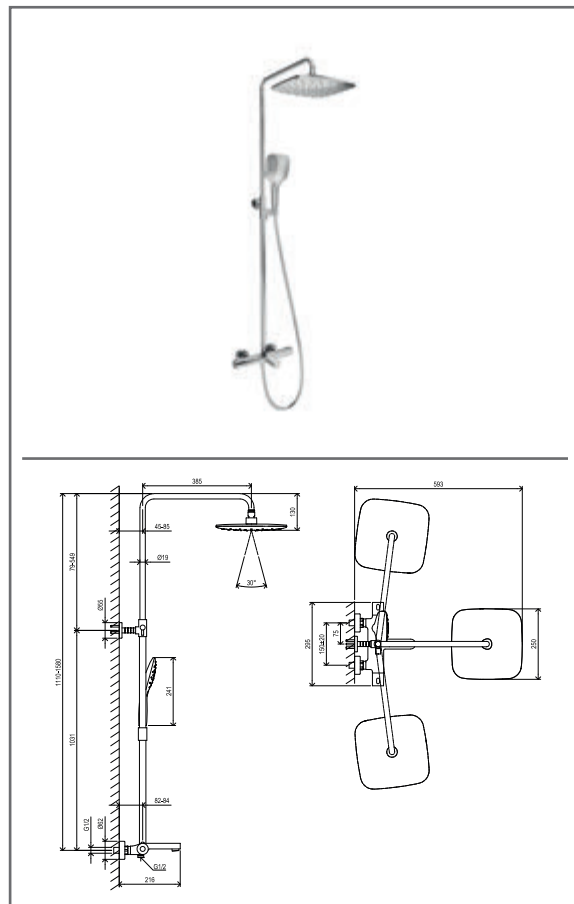
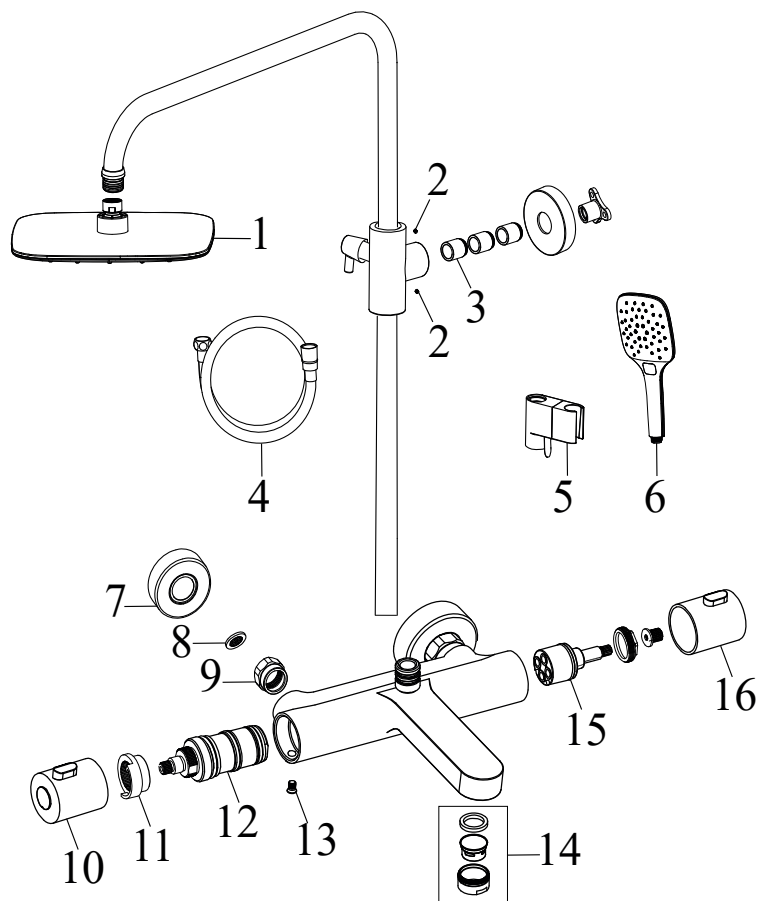
Neoznačený komponent nemožno samostatne zakúpiť. Ceny sú uvedené v EUR.

TE 092.00/150 Sprchový stĺp vaňový Termo 300, s termostat. bat. a sprch.setom

 Obj.č. (SIČ) **X070098**

TE 092.00/150 Sprchový stĺp vaňový Termo 300, s termostat. bat. a sprch.setom

Č.	Obj.č. (SIČ)	NÁHRADNÝ DIEL	Cena bez DPH	Cena s DPH
1	X07P347	983.10 Hlavová sprcha ABS štvorcová - biela, 250 mm	46,67	56,00
2	X07P465	Imbusová skrutka	0,83	1,00
3	X07P463	Dištančný dielec	1,67	2,00
4	X07P065	912.50 Sprchová hadica 150 cm z odolného plastu	16,67	20,00
5	X07P222	Jazdec	16,67	20,00
6	X07P349	958.10 Ručná sprcha Air, 3 funkcie - biela, 120 mm	21,67	26,00
7	X07P075	Rozeta	1,67	2,00
8	X07P067	Tesnenie so sítkom	0,83	1,00
9	X07P468	Prevlečná matica	3,33	4,00
10	X07P480	Rukoväť termostatickej kartuše (TE 023.00, TE 033.00, TE 092.00, TE 093.00)	1,67	2,00
11	X07P080	Aretačný diel	1,67	2,00
12	X07P081	Termostatická kartuša	31,67	38,00
13	X07P130	Poistná skrutka	0,83	1,00
14	X07P488	Perlátor	3,33	4,00
15	X07P426	Prepínač	5,00	6,00
16	X07P478	Rukoväť prepínača (TE 092.00)	4,17	5,00

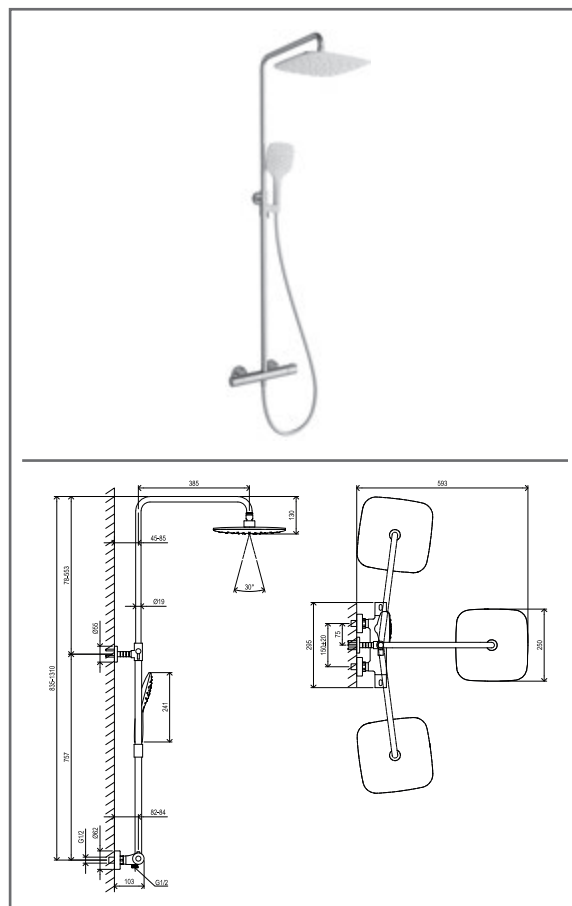
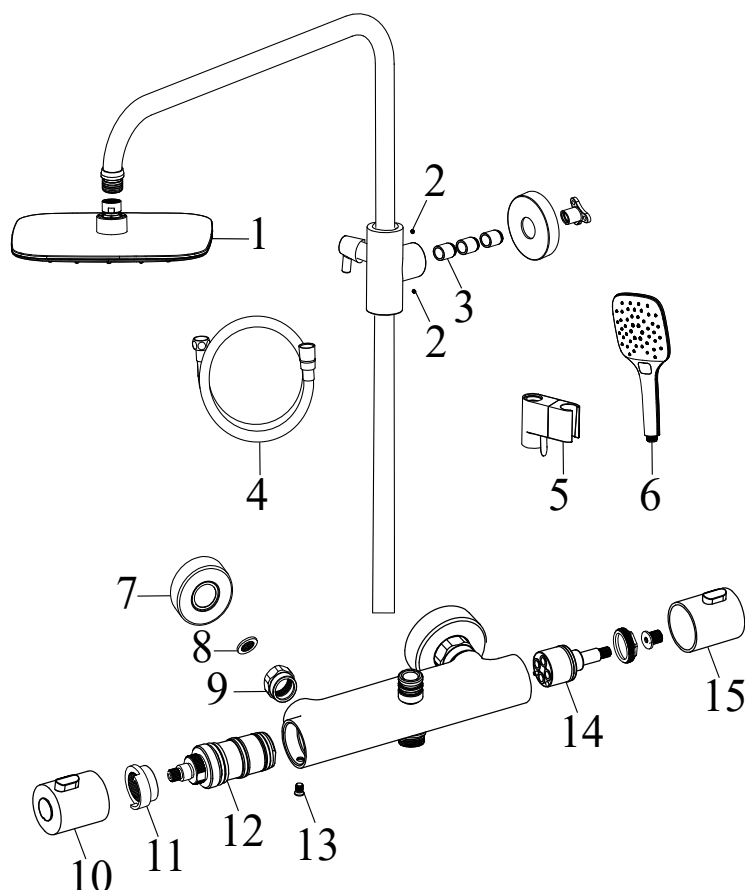
TE 092.01 Sprchový stĺp vaňový Termo 300, s bat. a spr. setom

 Obj.č. (SIČ) **X070163**

TE 092.01 Sprchový stĺp vaňový Termo 300, s bat. a spr. setom

Č.	Obj.č. (SIČ)	NÁHRADNÝ DIEL	Cena bez DPH	Cena s DPH
1	X07P574	983.00 Hlavová sprcha ABS štvorcová - chróm, 250 mm	46,67	56,00
2	X07P465	Imbusová skrutka	0,83	1,00
3	X07P463	Dištančný dielec	1,67	2,00
4	X07P065	912.50 Sprchová hadica 150 cm z odolného plastu	16,67	20,00
5	X07P222	Jazdec	16,67	20,00
6	X07P348	958.00 Ručná sprcha, 3 funkcie - chróm, 120 mm	25,00	30,00
7	X07P075	Rozeta	1,67	2,00
8	X07P067	Tesnenie so sítkom	0,83	1,00
9	X07P468	Prevlečná matica	3,33	4,00
10	X07P480	Rukoväť termostatickej kartuše (TE 023.00, TE 033.00, TE 092.00, TE 093.00)	1,67	2,00
11	X07P080	Aretačný diel	1,67	2,00
12	X07P081	Termostatická kartuša	31,67	38,00
13	X07P130	Poistná skrutka	0,83	1,00
14	X07P488	Perlátor	3,33	4,00
15	X07P426	Prepínač	5,00	6,00
16	X07P478	Rukoväť prepínača (TE 092.00)	4,17	5,00

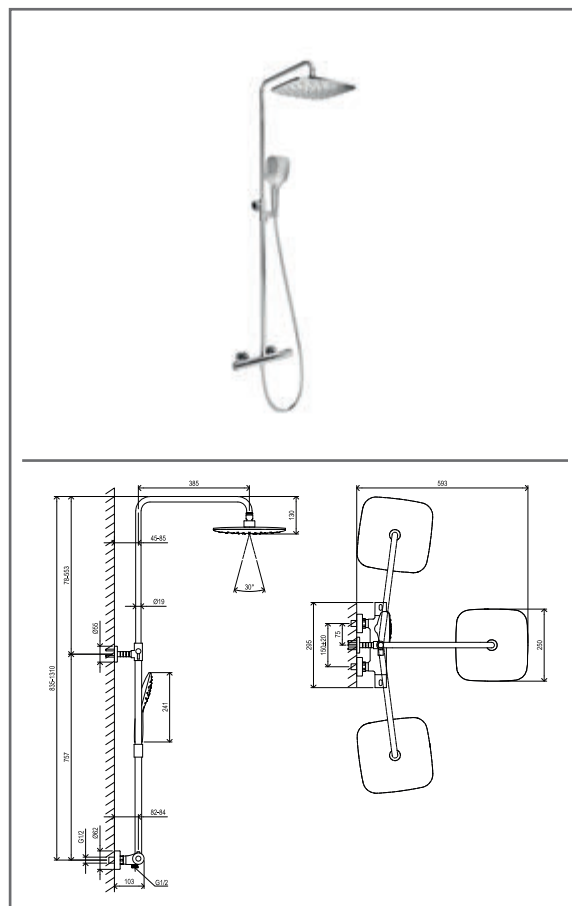
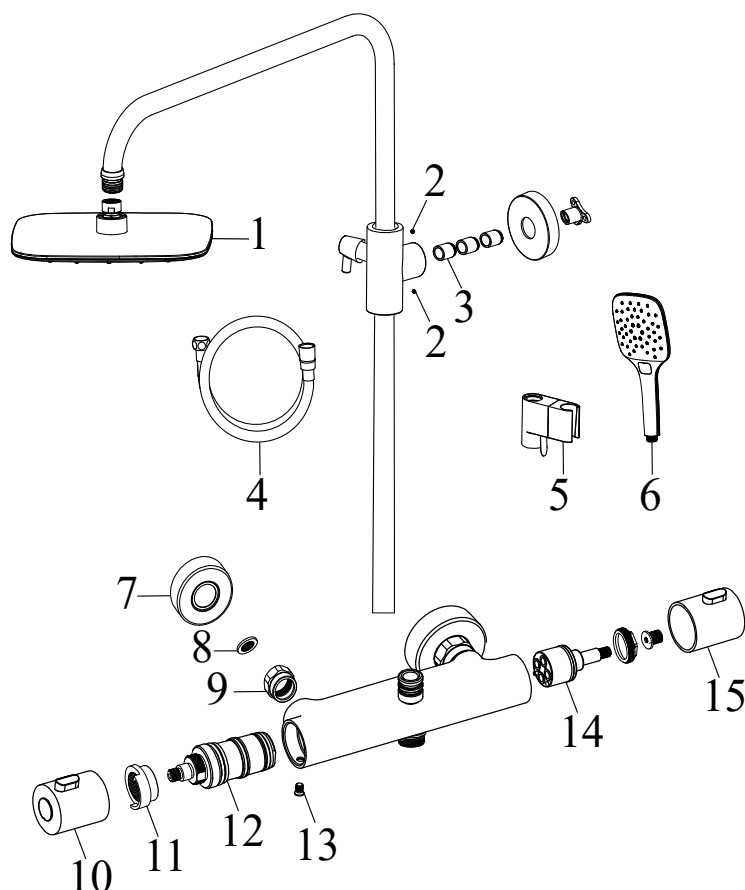
Neoznačený komponent nemožno samostatne zakúpiť. Ceny sú uvedené v EUR.

TE 093.00/150 Sprchový stĺp Termo 300, s termost. batériou a sprch. setom

 Obj.č. (SIČ) **X070099**

TE 093.00/150 Sprchový stĺp Termo 300, s termost. batériou a sprch. setom

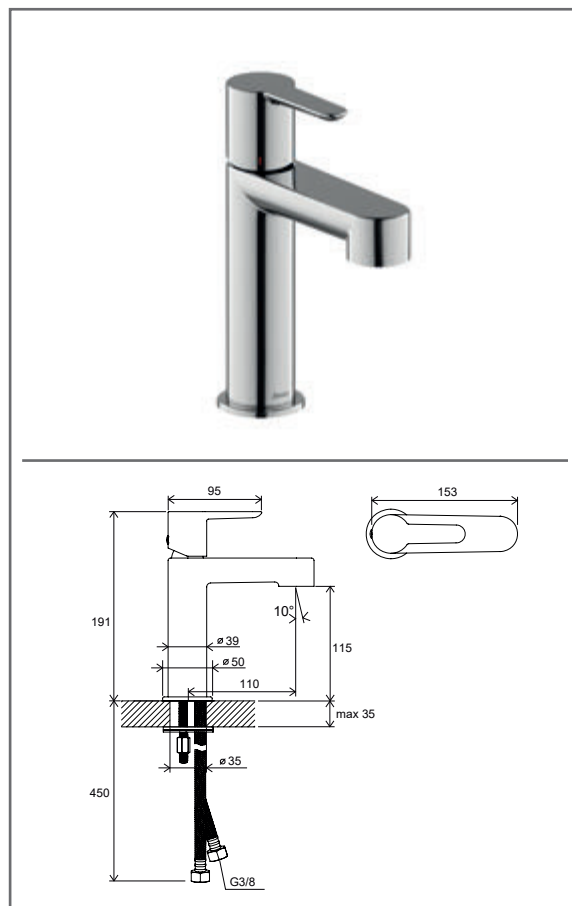
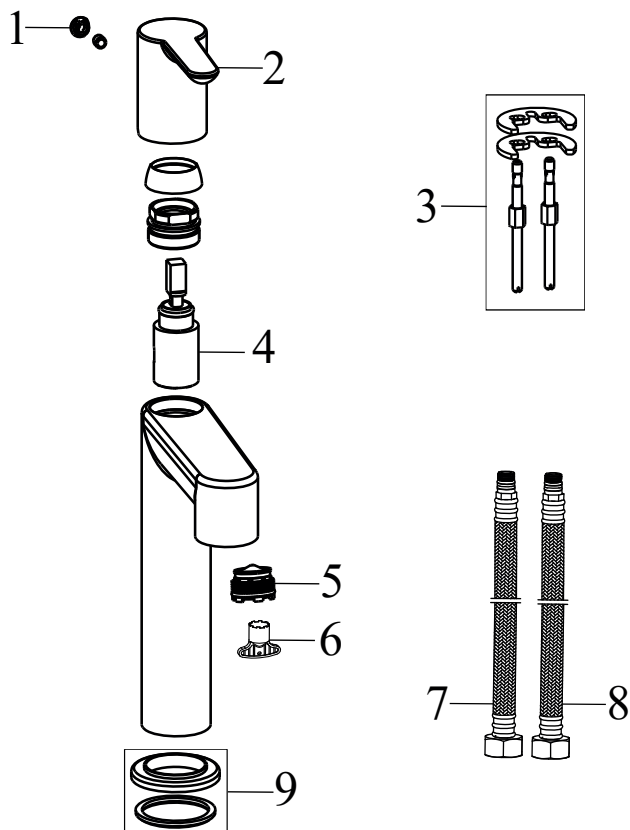
Č.	Obj.č. (SIČ)	NÁHRADNÝ DIEL	Cena bez DPH	Cena s DPH
1	X07P347	983.10 Hlavová sprcha ABS štvorcová - biela, 250 mm	46,67	56,00
2	X07P465	Imbusová skrutka	0,83	1,00
3	X07P463	Dištančný dielec	1,67	2,00
4	X07P065	912.50 Sprchová hadica 150 cm z odolného plastu	16,67	20,00
5	X07P222	Jazdec	16,67	20,00
6	X07P349	958.10 Ručná sprcha Air, 3 funkcie - biela, 120 mm	21,67	26,00
7	X07P075	Rozeta	1,67	2,00
8	X07P067	Tesnenie so sitkom	0,83	1,00
9	X07P468	Prevlečná matica	3,33	4,00
10	X07P480	Rukoväť termostatickej kartuše (TE 023.00, TE 033.00, TE 092.00, TE 093.00)	1,67	2,00
11	X07P080	Aretačný diel	1,67	2,00
12	X07P081	Termostatická kartuša	31,67	38,00
13	X07P130	Poistná skrutka	0,83	1,00
14	X07P120	Prepínač	19,17	23,00
15	X07P479	Rukoväť prepínača (TE 093.00)	4,17	5,00

TE 093.01 Sprchový stĺp Termo 300, s bat. a sprch. setom

 Obj.č. (SIČ) **X070164**

TE 093.01 Sprchový stĺp Termo 300, s bat. a sprch. setom

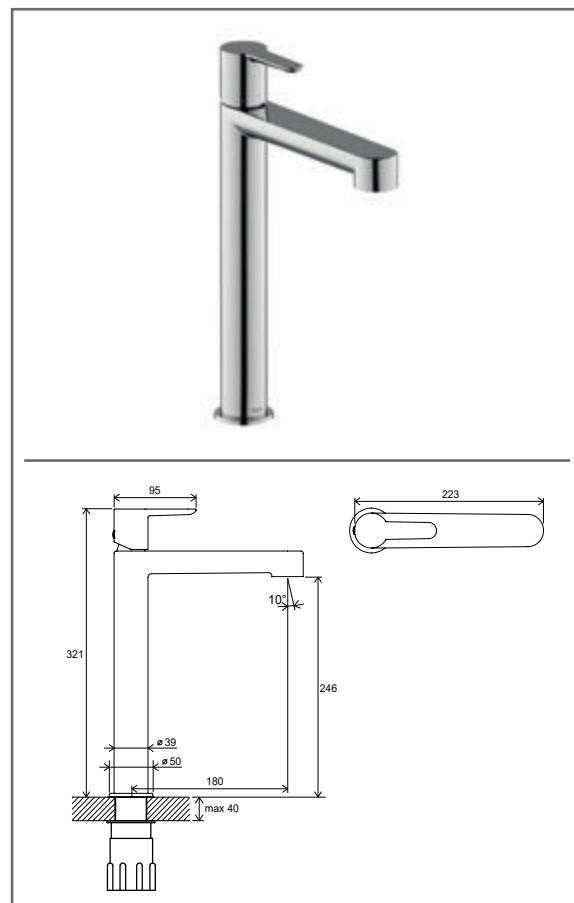
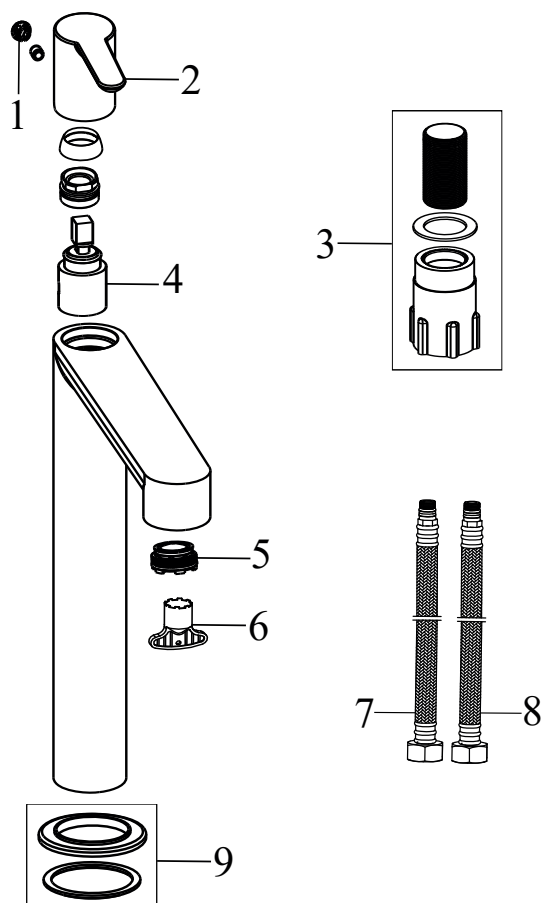
Č.	Obj.č. (SIČ)	NÁHRADNÝ DIEL	Cena bez DPH	Cena s DPH
1	X07P574	983.00 Hlavová sprcha ABS štvorcová - chróm, 250 mm	46,67	56,00
2	X07P465	Imbusová skrutka	0,83	1,00
3	X07P463	Dištančný dielec	1,67	2,00
4	X07P065	912.50 Sprchová hadica 150 cm z odolného plastu	16,67	20,00
5	X07P222	Jazdec	16,67	20,00
6	X07P348	958.00 Ručná sprcha, 3 funkcie - chróm, 120 mm	25,00	30,00
7	X07P075	Rozeta	1,67	2,00
8	X07P067	Tesnenie so sitkom	0,83	1,00
9	X07P468	Prevlečná matica	3,33	4,00
10	X07P480	Rukoväť termostatickej kartuše (TE 023.00, TE 033.00, TE 092.00, TE 093.00)	1,67	2,00
11	X07P080	Aretačný diel	1,67	2,00
12	X07P081	Termostatická kartuša	31,67	38,00
13	X07P130	Poistná skrutka	0,83	1,00
14	X07P120	Prepínač	19,17	23,00
15	X07P479	Rukoväť prepínača (TE 093.00)	4,17	5,00

PU 014.00 Umývadlová stojanková bez odtok. armatúry

 Obj.č. (SIČ) **X070113**

PU 014.00 Umývadlová stojanková bez odtok. armatúry

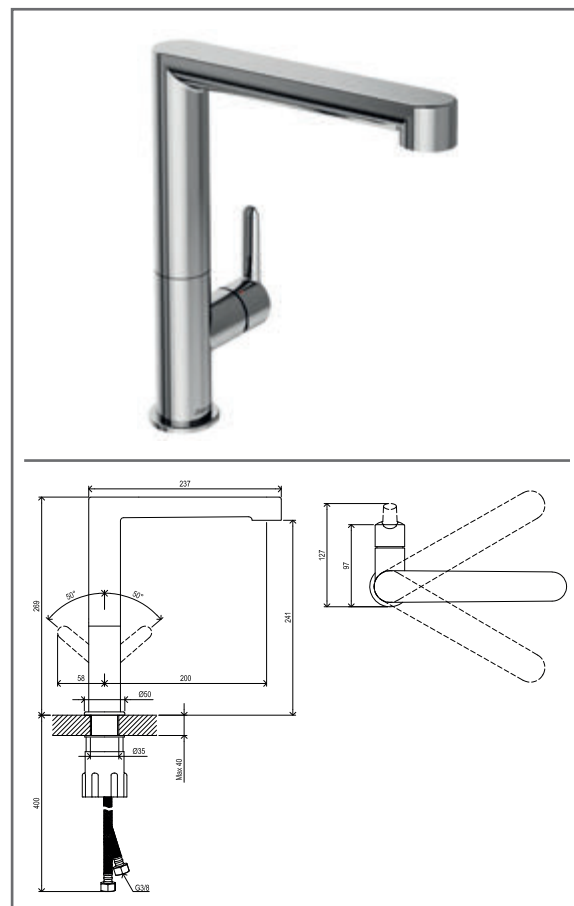
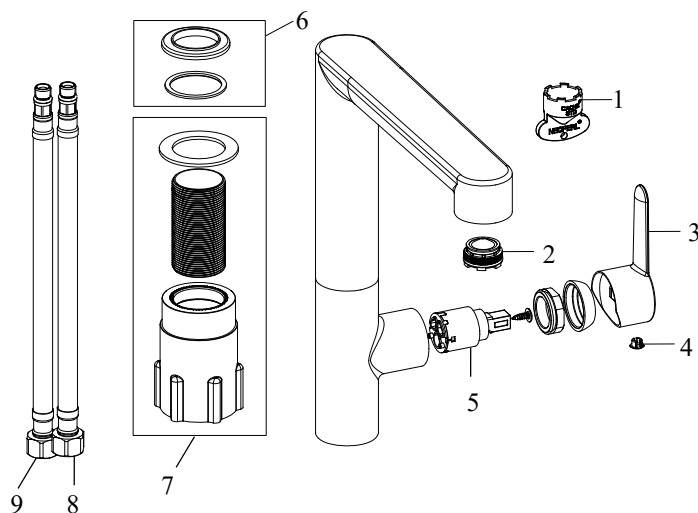
Č.	Obj.č. (SIČ)	NÁHRADNÝ DIEL	Cena bez DPH	Cena s DPH
1	X07P029	Krytka - chróm	0,83	1,00
2	X07P495	Páka	9,17	11,00
3	X07P499	Montážny set	3,33	4,00
4	X07P496	Kartuša	20,00	24,00
5	X07P498	Perlátor	3,33	4,00
6	X07P500	Montážny kľúč k perlátoru	1,67	2,00
7	X07P301	Pripojovacia hadica 450 mm 3/8' - teplá	4,17	5,00
8	X07P417	Pripojovacia hadica 450 mm 3/8' - studená	4,17	5,00
9	X07P497	Podložka s tesnením	4,17	5,00

PU 015.00 Umývadlová stojanková bez odtok. armatúry

 Obj.č. (SIČ) **X070114**

PU 015.00 Umývadlová stojanková bez odtok. armatúry

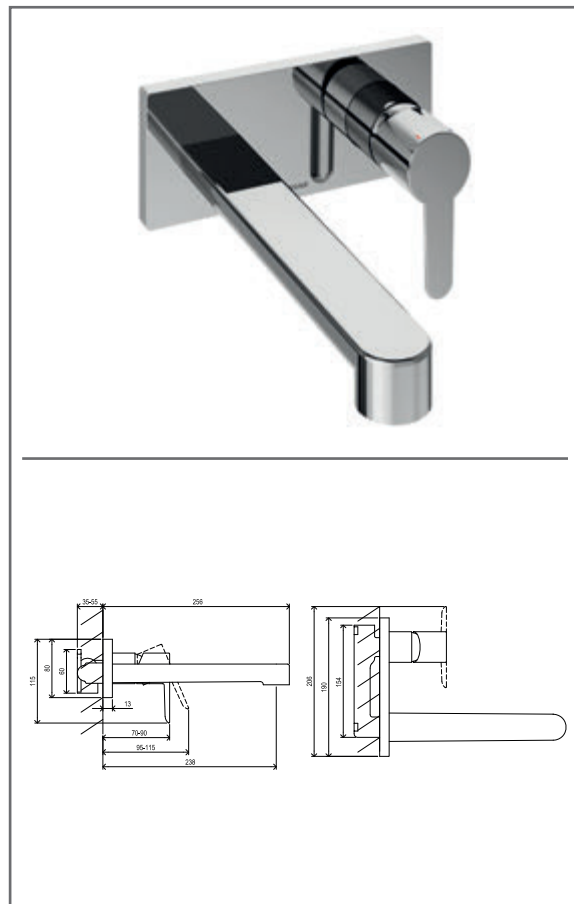
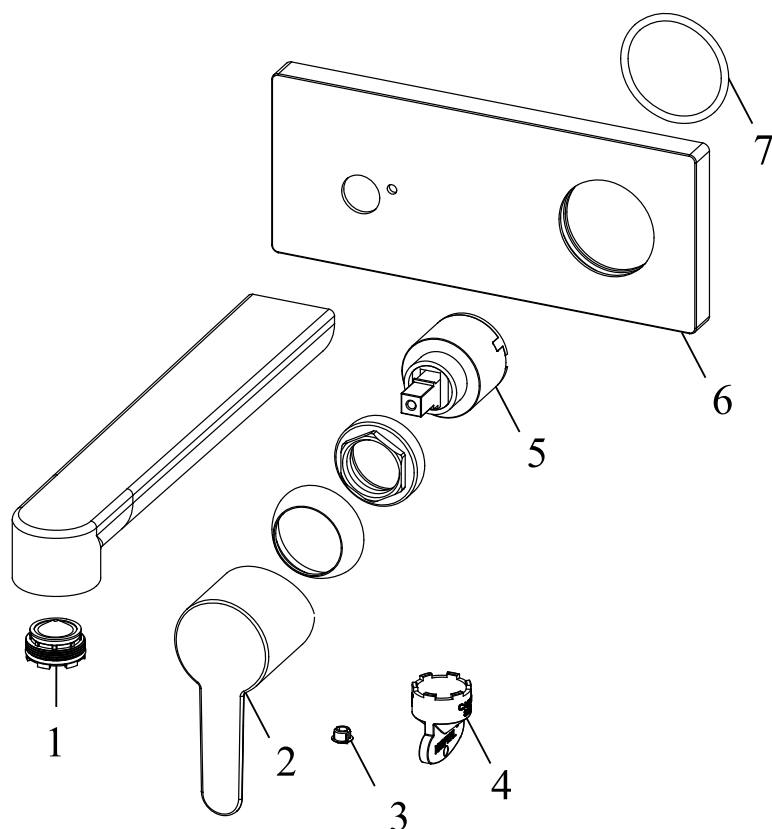
Č.	Obj.č. (SIČ)	NÁHRADNÝ DIEL	Cena bez DPH	Cena s DPH
1	X07P029	Krytka - chróm	0,83	1,00
2	X07P495	Páka	9,17	11,00
3	X07P142	Montážny set	4,17	5,00
4	X07P496	Kartuša	20,00	24,00
5	X07P498	Perlátor	3,33	4,00
6	X07P500	Montážny kľúč k perlátoru	1,67	2,00
7	X07P301	Pripojovacia hadica 450 mm 3/8" - teplá	4,17	5,00
8	X07P417	Pripojovacia hadica 450 mm 3/8" - studená	4,17	5,00
9	X07P497	Podložka s tesnením	4,17	5,00

PU 016.00 Umývadlová/drezová stojanková batéria

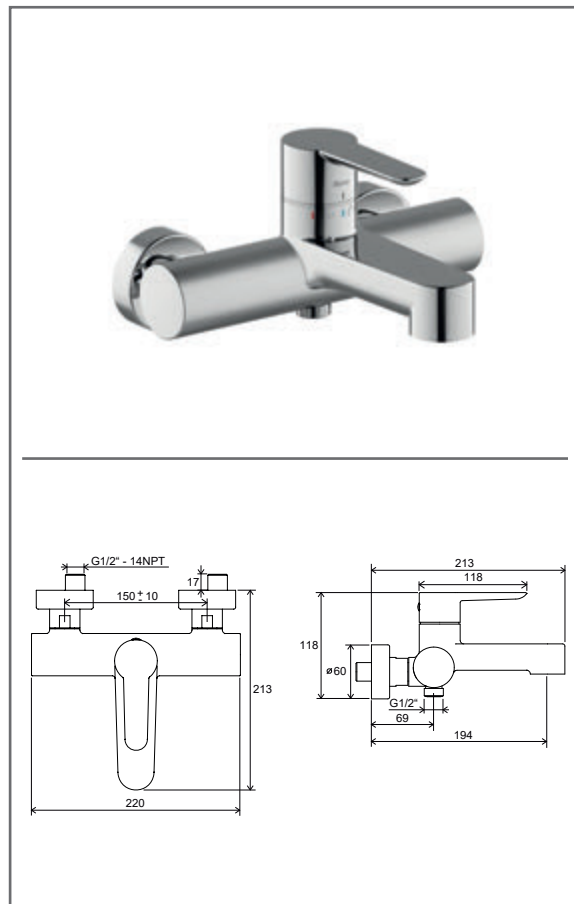
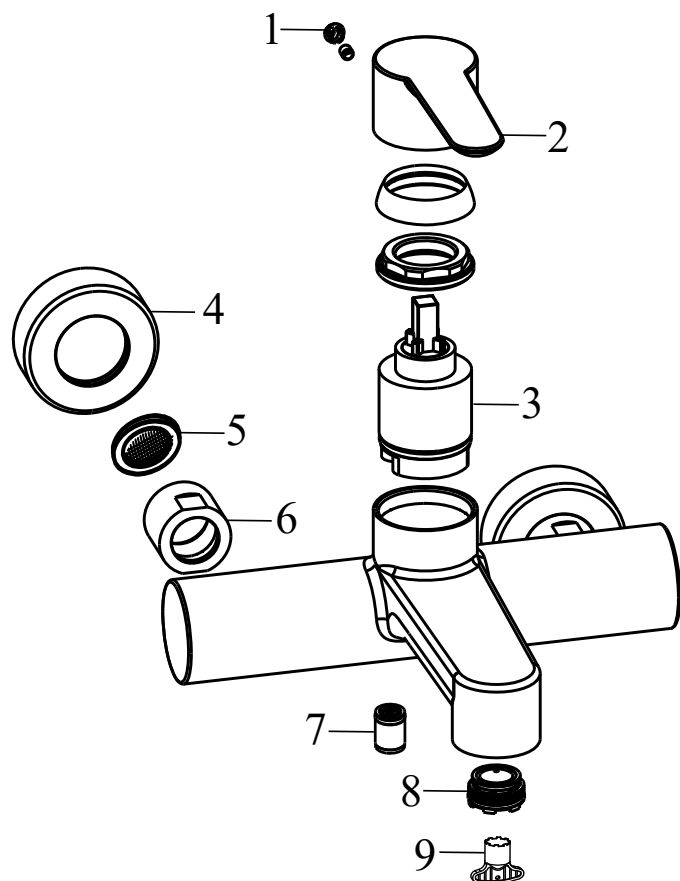
 Obj.č. (SIČ) **X070143**

PU 016.00 Umývadlová/drezová stojanková batéria

Č.	Obj.č. (SIČ)	NÁHRADNÝ DIEL	Cena bez DPH	Cena s DPH
1	X07P500	Montážny kľúč k perlátoru	1,67	2,00
2	X07P498	Perlátor	3,33	4,00
3	X07P594	Páka	9,17	11,00
4	X07P029	Krytka - chróm	0,83	1,00
5	X07P593	Kartuša	10,00	12,00
6	X07P497	Podložka s tesnením	4,17	5,00
7	X07P142	Montážny set	4,17	5,00
8	X07P301	Pripojovacia hadica 450 mm 3/8' - teplá	4,17	5,00
9	X07P417	Pripojovacia hadica 450 mm 3/8' - studená	4,17	5,00

PU 019.00 Umývadlová podomietková batéria

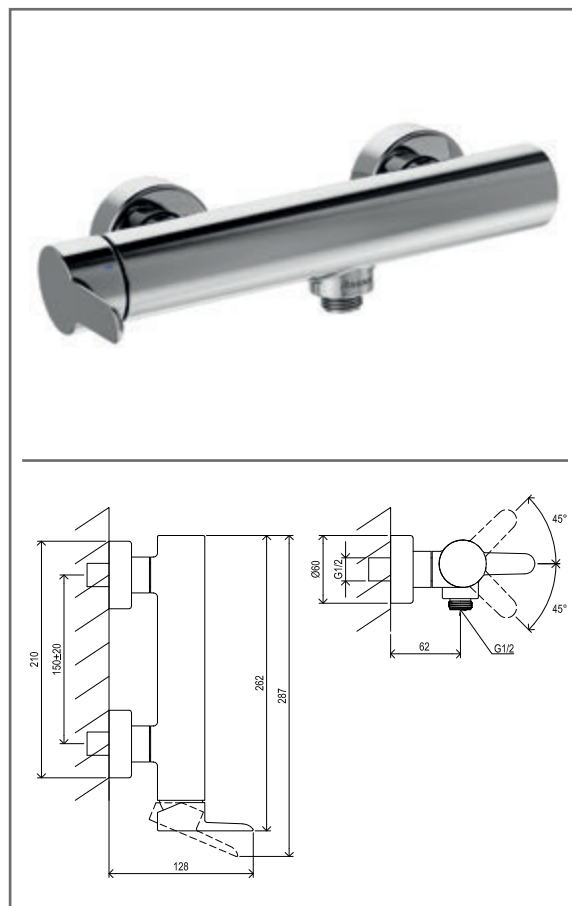
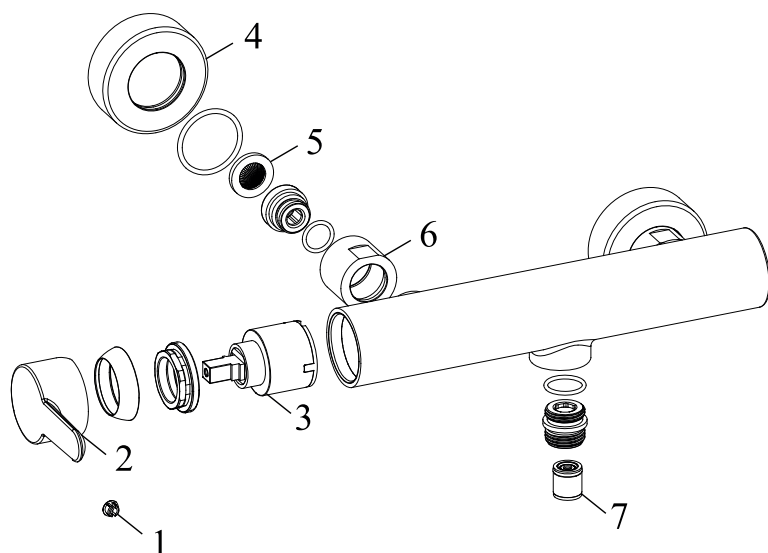
 Obj.č. (SIČ) **X070146**

PU 019.00 Umývadlová podomietková batéria

Č.	Obj.č. (SIČ)	NÁHRADNÝ DIEL	Cena bez DPH	Cena s DPH
1	X07P498	Perlátor	3,33	4,00
2	X07P599	Páka	11,67	14,00
3	X07P029	Krytka - chróm	0,83	1,00
4	X07P500	Montážny kľúč k perlátoru	1,67	2,00
5	X07P598	Kartuša	10,00	12,00
6	X07P600	Kryt	25,00	30,00
7	X07P602	Tesnenie krytu v pozícii kartuše	1,67	2,00

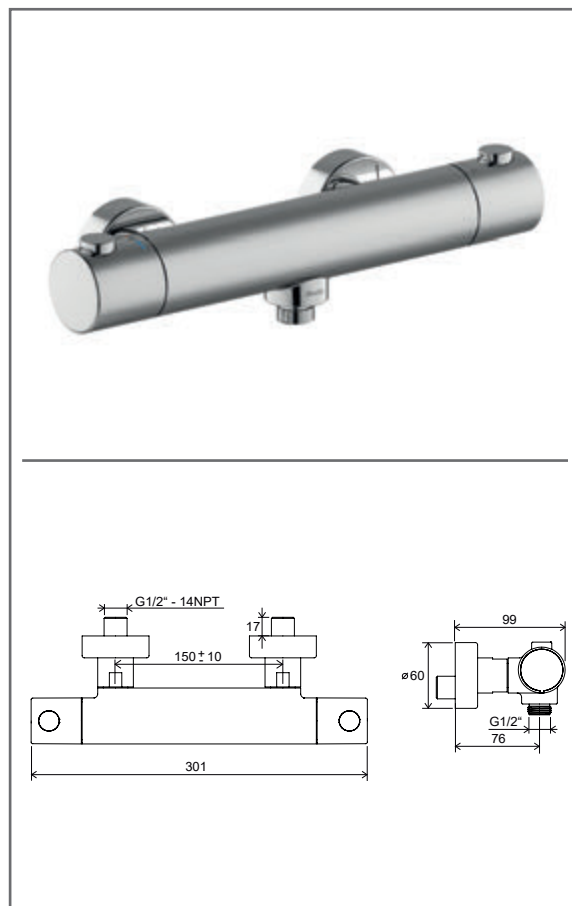
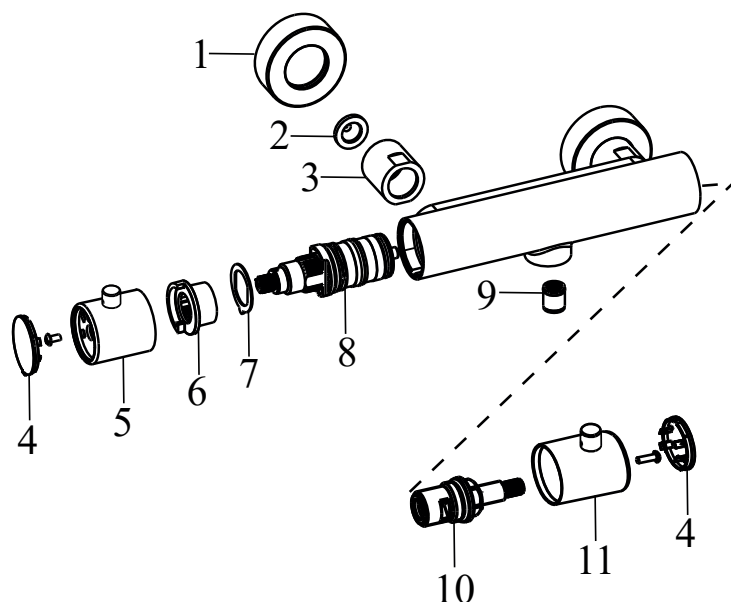

PU 022.00/150 Vaňová nástenná 150 mm

Č.	Obj.č. (SIČ)	NÁHRADNÝ DIEL	Cena bez DPH	Cena s DPH
1	X07P029	Krytka - chróm	0,83	1,00
2	X07P501	Páka	10,83	13,00
3	X07P502	Kartuša	33,33	40,00
4	X07P503	Rozeta	4,17	5,00
5	X07P067	Tesnenie so sítkom	0,83	1,00
6	X07P504	Prevlečná matica	4,17	5,00
7	X07P474	Spätná klapka	1,67	2,00
8	X07P505	Perlátor	4,17	5,00
9	X07P500	Montážny kľúč k perlátoru	1,67	2,00

PU 032.00 Sprchová nástenná batéria bez setu

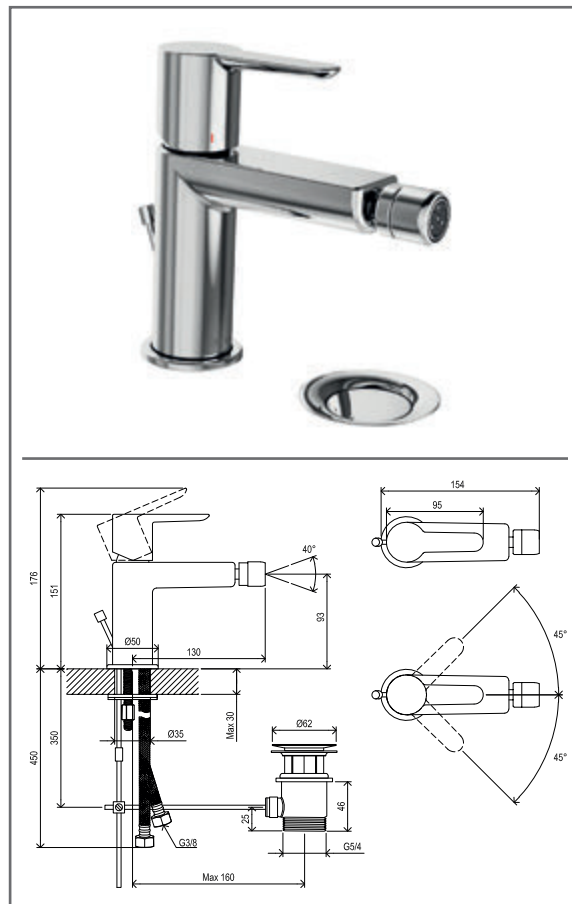
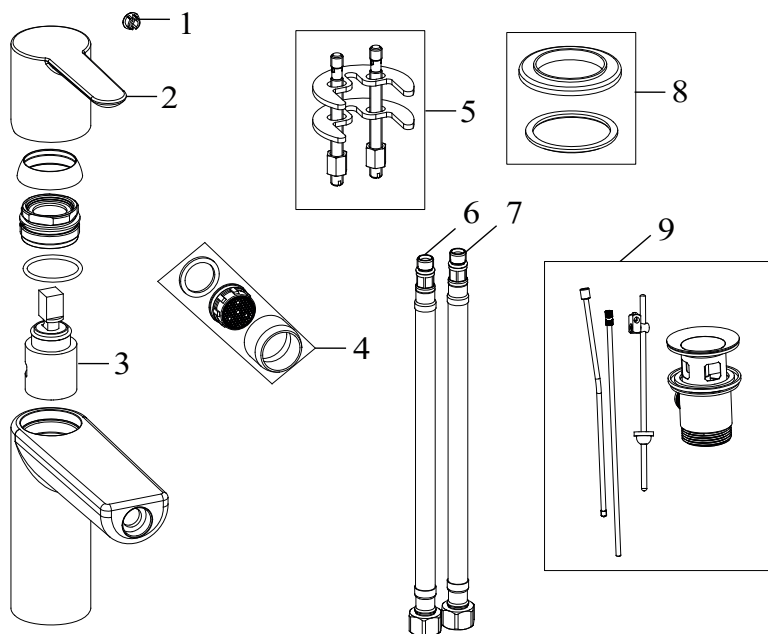
 Obj.č. (SIČ) **X070145**

PU 032.00 Sprchová nástenná batéria bez setu

Č.	Obj.č. (SIČ)	NÁHRADNÝ DIEL	Cena bez DPH	Cena s DPH
1	X07P029	Krytka - chróm	0,83	1,00
2	X07P597	Páka	10,00	12,00
3	X07P598	Kartuša	10,00	12,00
4	X07P503	Rozeta	4,17	5,00
5	X07P067	Tesnenie so sitkom	0,83	1,00
6	X07P504	Prevlečná matica	4,17	5,00
7	X07P474	Spätná klapka	1,67	2,00


PU 033.00/150 Termostatická sprchová

Č.	Obj.č. (SIČ)	NÁHRADNÝ DIEL	Cena bez DPH	Cena s DPH
1	X07P503	Rozeta	4,17	5,00
2	X07P067	Tesnenie so sítkom	0,83	1,00
3	X07P511	Prevlečná matica	5,00	6,00
4	X07P506	Kryt rukoväte	2,50	3,00
5	X07P507	Rukoväť termostatickej kartuše	7,50	9,00
6	X07P508	Aretačný diel	1,67	2,00
7	X07P509	Poistný krúžok	0,83	1,00
8	X07P510	Termostatická kartuša	59,17	71,00
9	X07P474	Spätná klapka	1,67	2,00
10	X07P512	Kartuša - kohútik	6,67	8,00
11	X07P513	Rukoväť prepínača	7,50	9,00

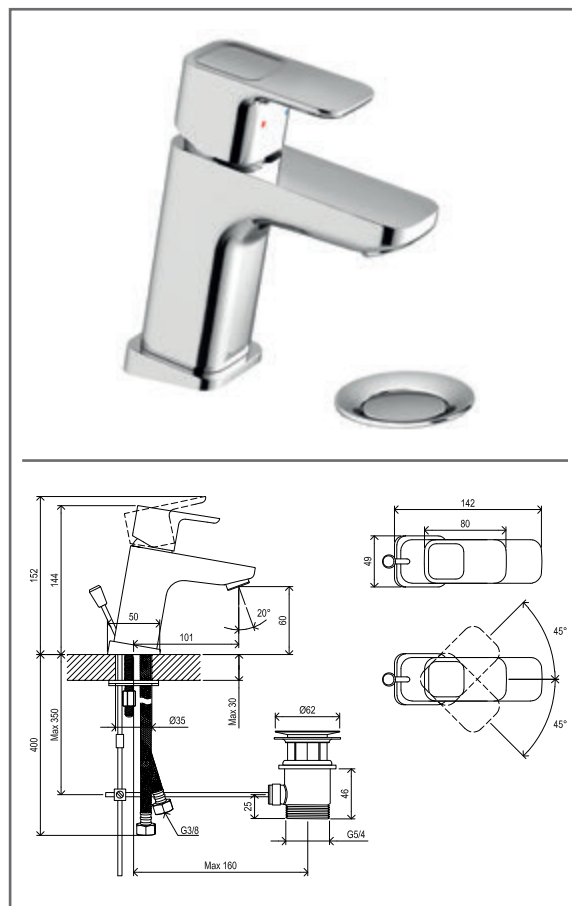
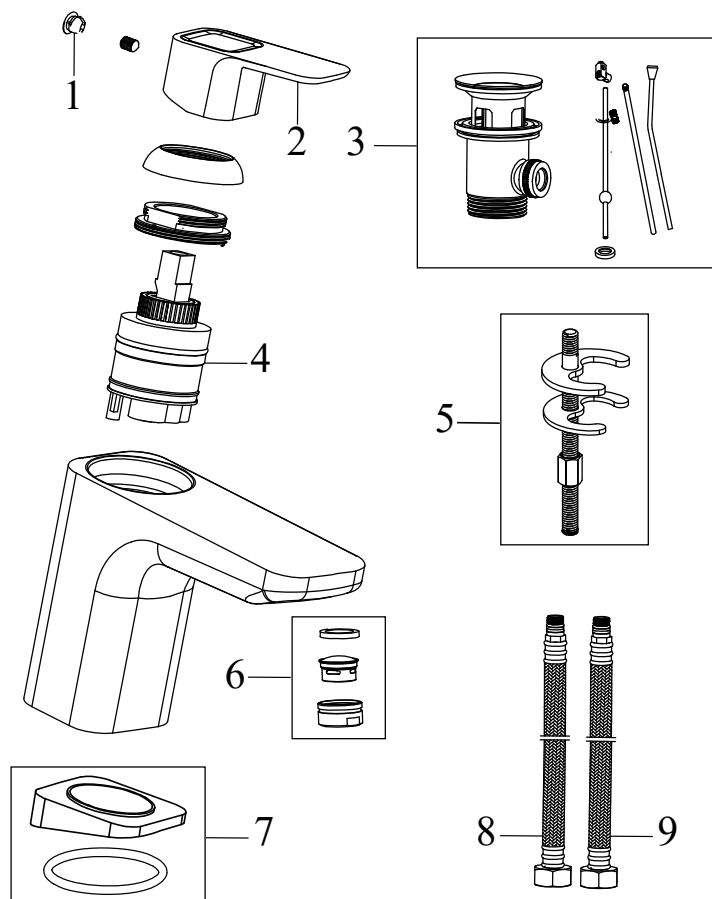
PU 055.00 Bidetová stojanková batéria s odtok. armatúrou

 Obj.č. (SIČ) **X070144**

PU 055.00 Bidetová stojanková batéria s odtok. armatúrou

Č.	Obj.č. (SIČ)	NÁHRADNÝ DIEL	Cena bez DPH	Cena s DPH
1	X07P029	Krytka - chróm	0,83	1,00
2	X07P495	Páka	9,17	11,00
3	X07P496	Kartuša	20,00	24,00
4	X07P596	Perlátor	2,50	3,00
5	X07P499	Montážny set	3,33	4,00
6	X07P301	Pripojovacia hadica 450 mm 3/8" - teplá	4,17	5,00
7	X07P417	Pripojovacia hadica 450 mm 3/8" - studená	4,17	5,00
8	X07P497	Podložka s tesnením	4,17	5,00
9	X07P595	Mechanická kovová odtoková armatúra	12,50	15,00

TD 011.00 Umývadlová stojanková s odtok. armatúrou

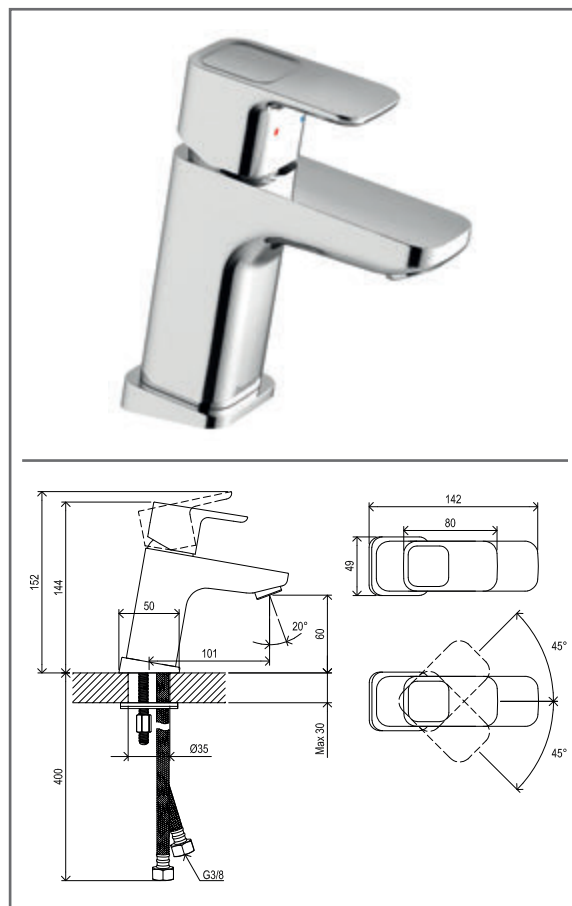
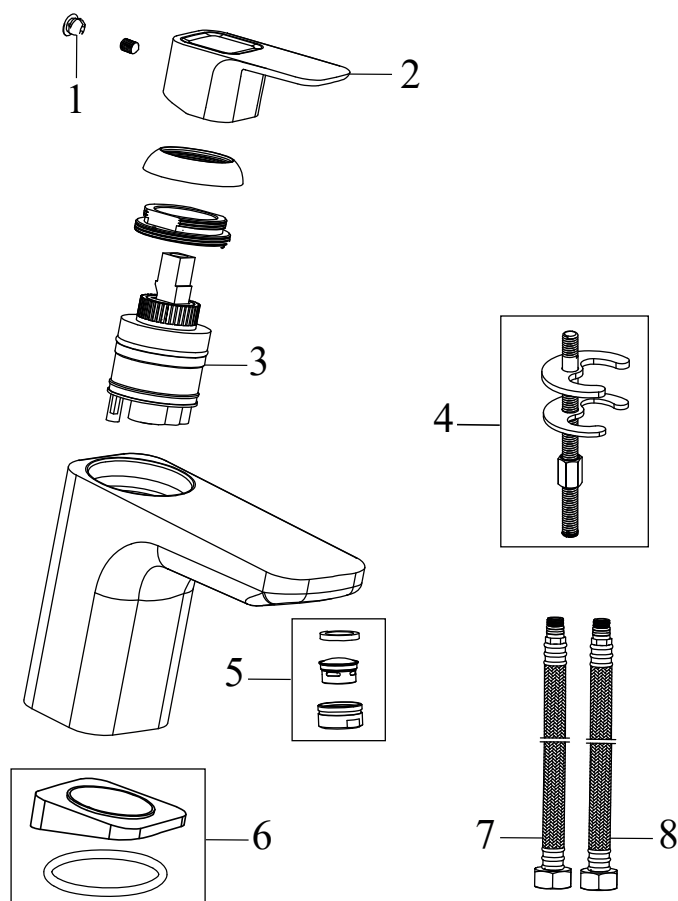
Obj.č. (SIČ) **X070063**



TD 011.00 Umývadlová stojanková s odtok. armatúrou

Č.	Obj.č. (SIČ)	NÁHRADNÝ DIEL	Cena bez DPH	Cena s DPH
1	X07P029	Krytka - chróm	0,83	1,00
2	X07P440	Páka	15,00	18,00
3	X07P025	Mechanická kovová odtoková armatúra	12,50	15,00
4	X07P266	Kartuša	9,17	11,00
5	X07P268	Montážny set	3,33	4,00
6	X07P489	Perlátor	5,83	7,00
7	X07P267	Podložka s tesnením	5,83	7,00
8	X07P301	Pripojovacia hadica 450 mm 3/8" - teplá	4,17	5,00
9	X07P417	Pripojovacia hadica 450 mm 3/8" - studená	4,17	5,00

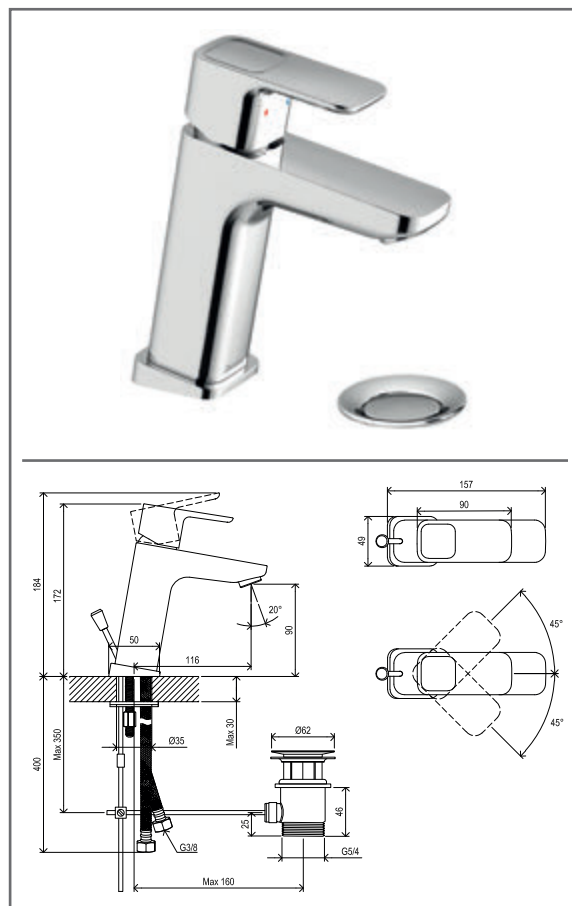
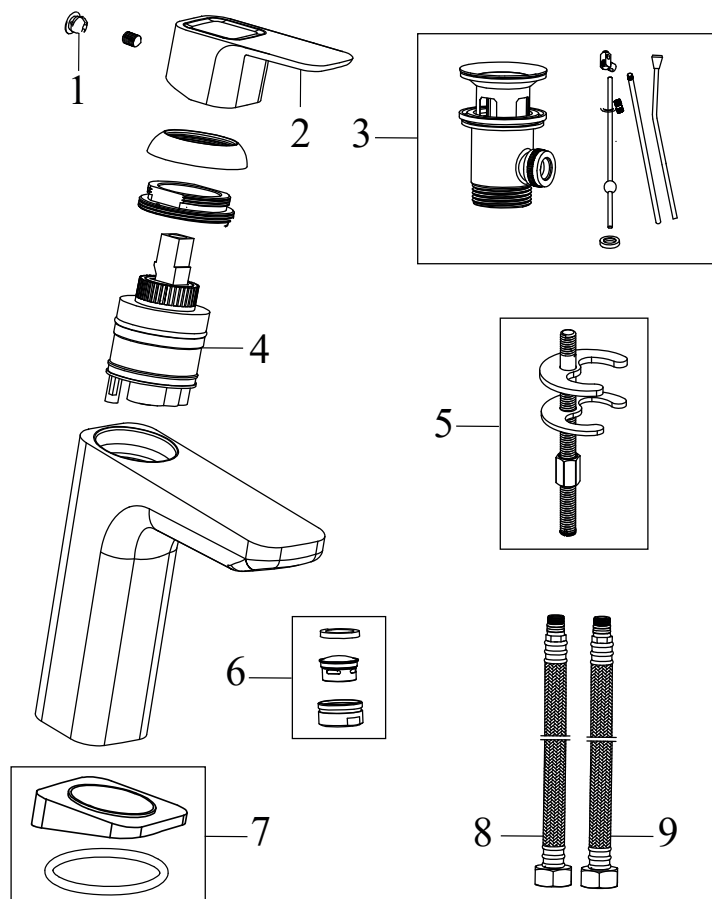
TD 012.00 Umývadlová stojanková bez odtok. armatúry

 Obj.č. (SIČ) **X070064**

TD 012.00 Umývadlová stojanková bez odtok. armatúry

Č.	Obj.č. (SIČ)	NÁHRADNÝ DIEL	Cena bez DPH	Cena s DPH
1	X07P029	Krytka - chróm	0,83	1,00
2	X07P440	Páka	15,00	18,00
3	X07P266	Kartuša	9,17	11,00
4	X07P268	Montážny set	3,33	4,00
5	X07P489	Perlátor	5,83	7,00
6	X07P267	Podložka s tesnením	5,83	7,00
7	X07P301	Pripojovacia hadica 450 mm 3/8" - teplá	4,17	5,00
8	X07P417	Pripojovacia hadica 450 mm 3/8" - studená	4,17	5,00

TD 013.00 Umývadlová stojanková s odtok. armatúrou

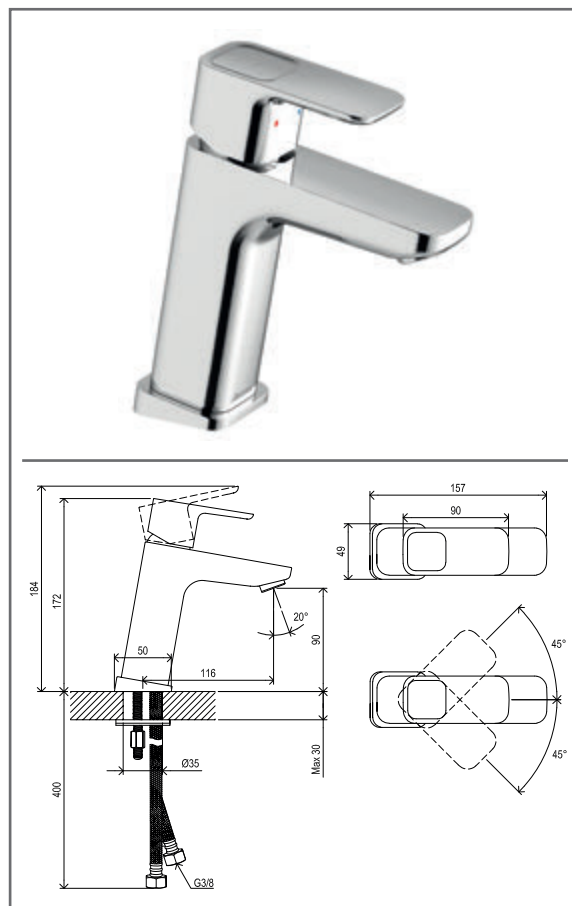
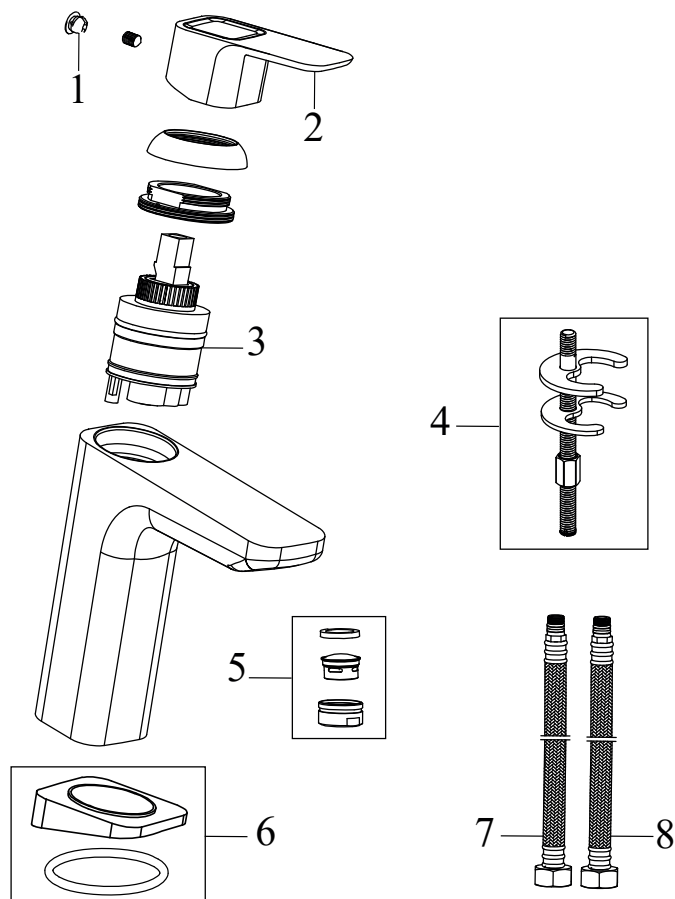
Obj.č. (SIČ) **X070061**



TD 013.00 Umývadlová stojanková s odtok. armatúrou

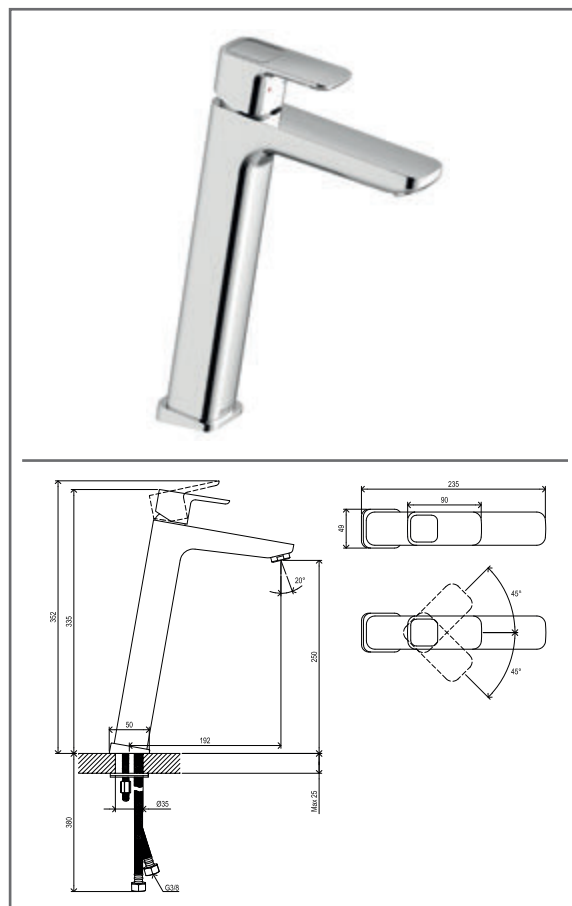
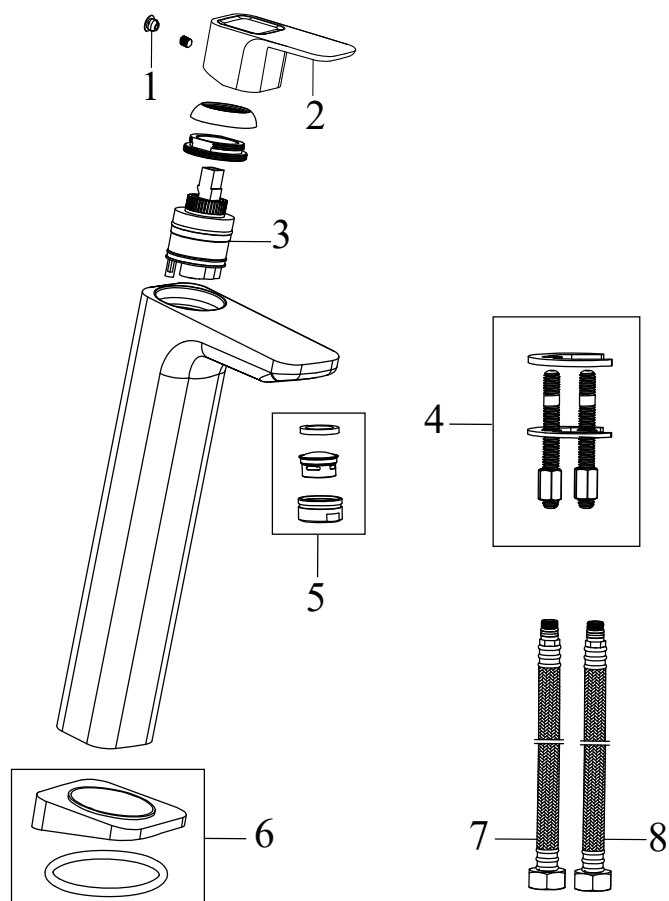
Č.	Obj.č. (SIČ)	NÁHRADNÝ DIEL	Cena bez DPH	Cena s DPH
1	X07P029	Krytka - chróm	0,83	1,00
2	X07P441	Páka	15,83	19,00
3	X07P025	Mechanická kovová odtoková armatúra	12,50	15,00
4	X07P266	Kartuša	9,17	11,00
5	X07P268	Montážny set	3,33	4,00
6	X07P489	Perlátor	5,83	7,00
7	X07P267	Podložka s tesnením	5,83	7,00
8	X07P301	Pripojovacia hadica 450 mm 3/8' - teplá	4,17	5,00
9	X07P417	Pripojovacia hadica 450 mm 3/8' - studená	4,17	5,00

TD 014.00 Umývadlová stojanková bez odtok. armatúry

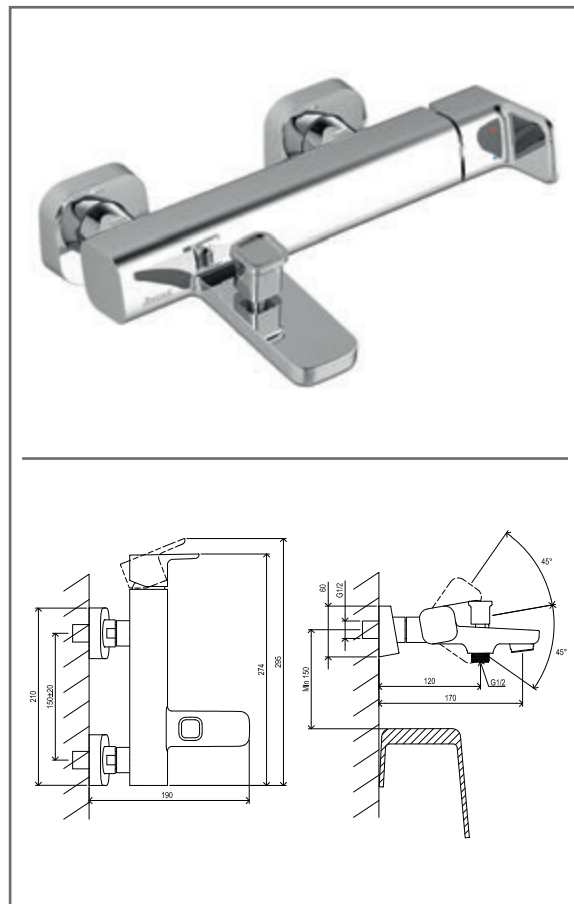
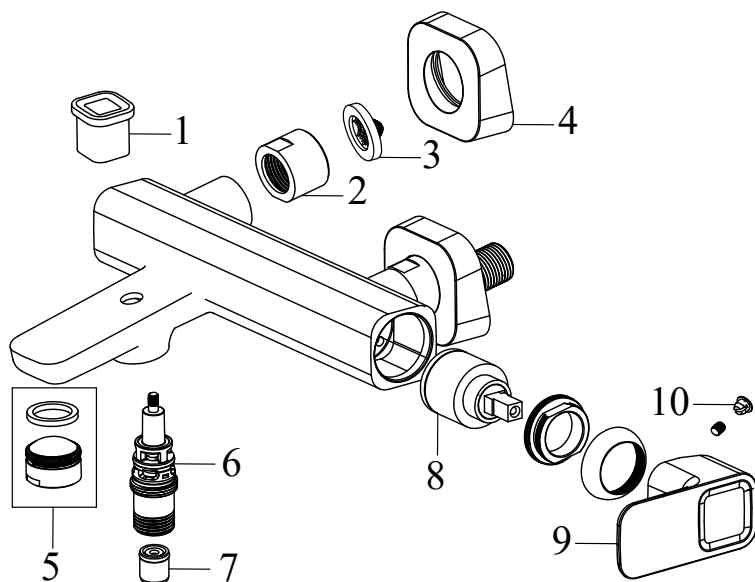
 Obj.č. (SIČ) **X070062**

TD 014.00 Umývadlová stojanková bez odtok. armatúry

Č.	Obj.č. (SIČ)	NÁHRADNÝ DIEL	Cena bez DPH	Cena s DPH
1	X07P029	Krytka - chróm	0,83	1,00
2	X07P441	Páka	15,83	19,00
3	X07P266	Kartuša	9,17	11,00
4	X07P268	Montážny set	3,33	4,00
5	X07P489	Perlátor	5,83	7,00
6	X07P267	Podložka s tesnením	5,83	7,00
7	X07P301	Pripojovacia hadica 450 mm 3/8" - teplá	4,17	5,00
8	X07P417	Pripojovacia hadica 450 mm 3/8" - studená	4,17	5,00

TD 015.00 Umývadlová stojanková 333 mm bez odtok. armatúry

 Obj.č. (SIČ) **X070091**

TD 015.00 Umývadlová stojanková 333 mm bez odtok. armatúry

Č.	Obj.č. (SIČ)	NÁHRADNÝ DIEL	Cena bez DPH	Cena s DPH
1	X07P029	Krytka - chróm	0,83	1,00
2	X07P441	Páka	15,83	19,00
3	X07P266	Kartuša	9,17	11,00
4	X07P155	Montážny set	3,33	4,00
5	X07P489	Perlátor	5,83	7,00
6	X07P267	Podložka s tesnením	5,83	7,00
7	X07P314	Pripojovacia hadica 400 mm 3/8" - teplá	5,83	7,00
8	X07P418	Pripojovacia hadica 400 mm 3/8" - studená	4,17	5,00

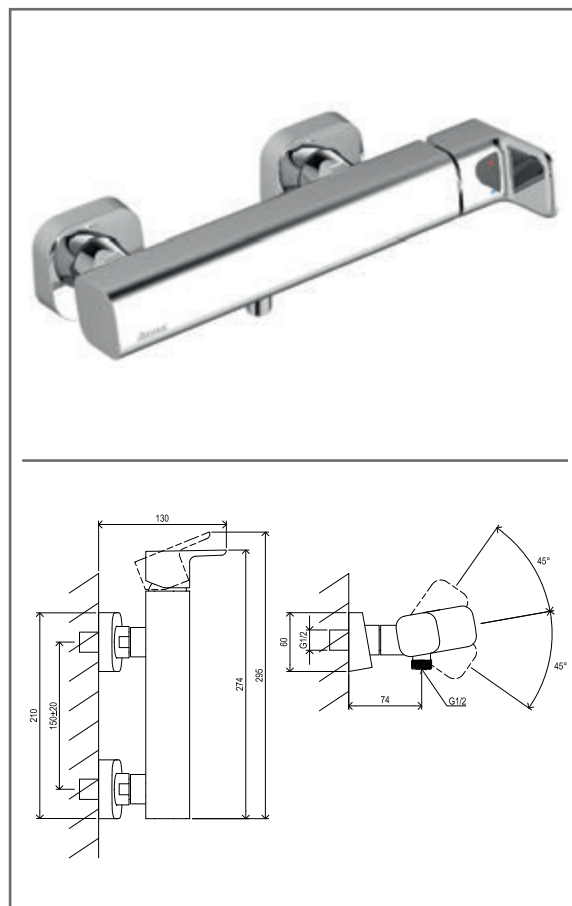
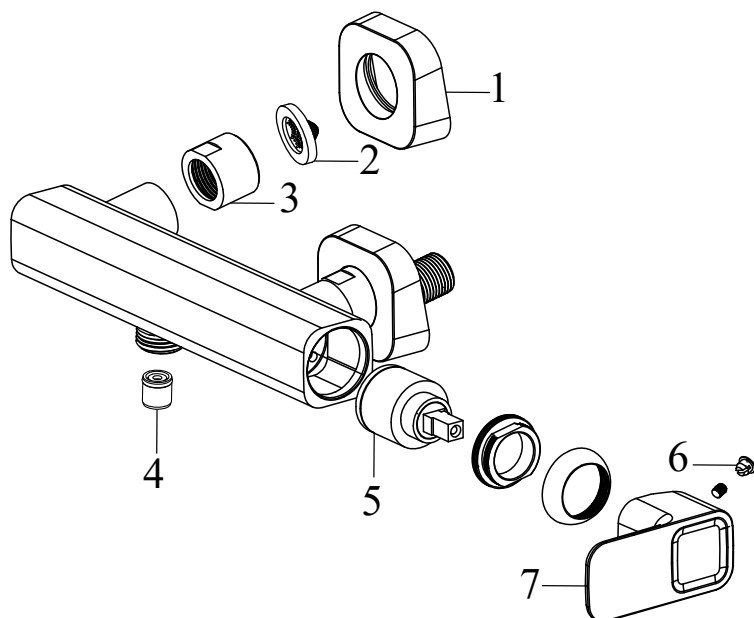


TD 022.00/150 Vaňová nástenná 150 mm

Č.	Obj.č. (SIČ)	NÁHRADNÝ DIEL	Cena bez DPH	Cena s DPH
1	X07P270	Tlačidlo prepínača	2,50	3,00
2	X07P466	Prevlečná matica	5,00	6,00
3	X07P067	Tesnenie so sítkom	0,83	1,00
4	X07P469	Rozeta	6,67	8,00
5	X07P490	Perlátor	3,33	4,00
6	X07P271	Prepínač	9,17	11,00
7	X07P069	Spätná klapka	1,67	2,00
8	X07P149	Kartuša	10,00	12,00
9	X07P440	Páka	15,00	18,00
10	X07P029	Krytka - chróm	0,83	1,00

TD 032.00/150 Sprchová nástenná 150 mm

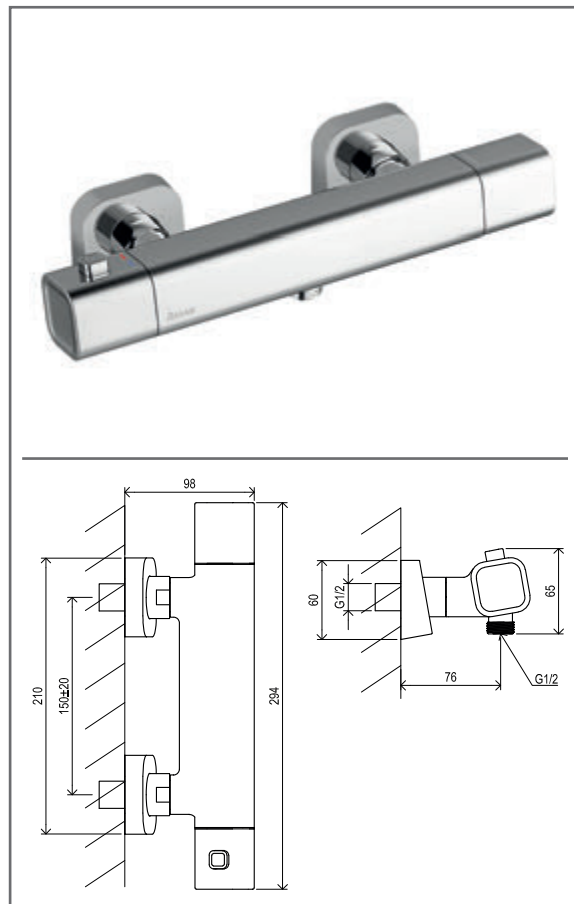
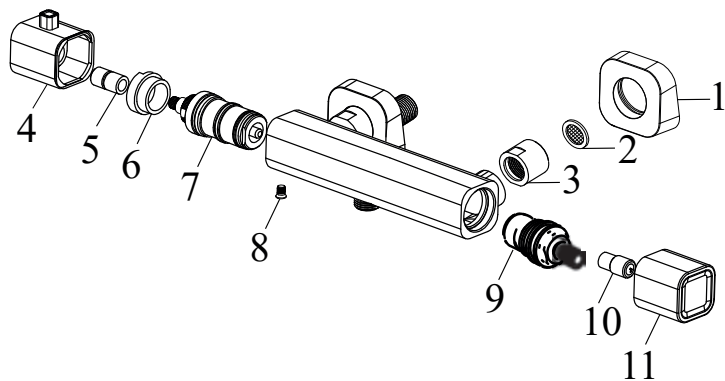
Obj.č. (SIČ) **X070066**



TD 032.00/150 Sprchová nástenná 150 mm

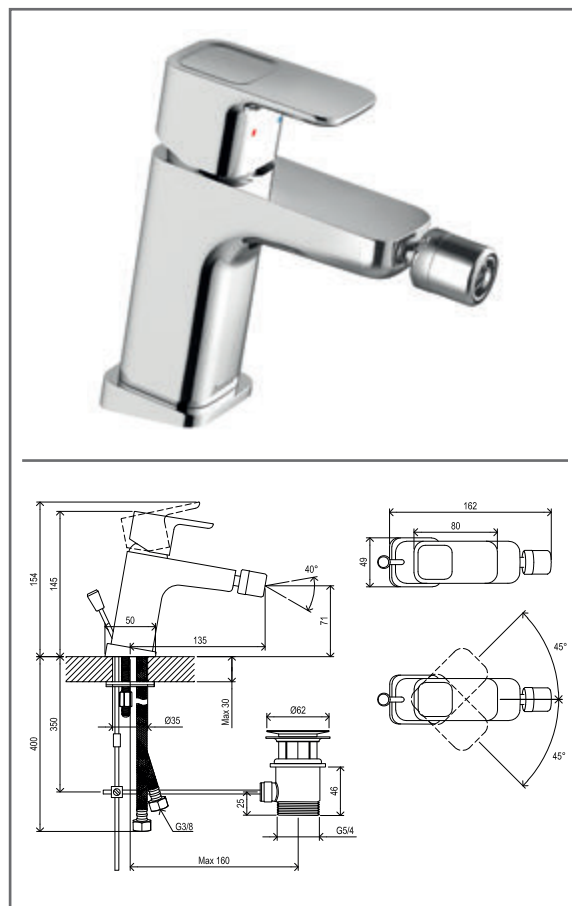
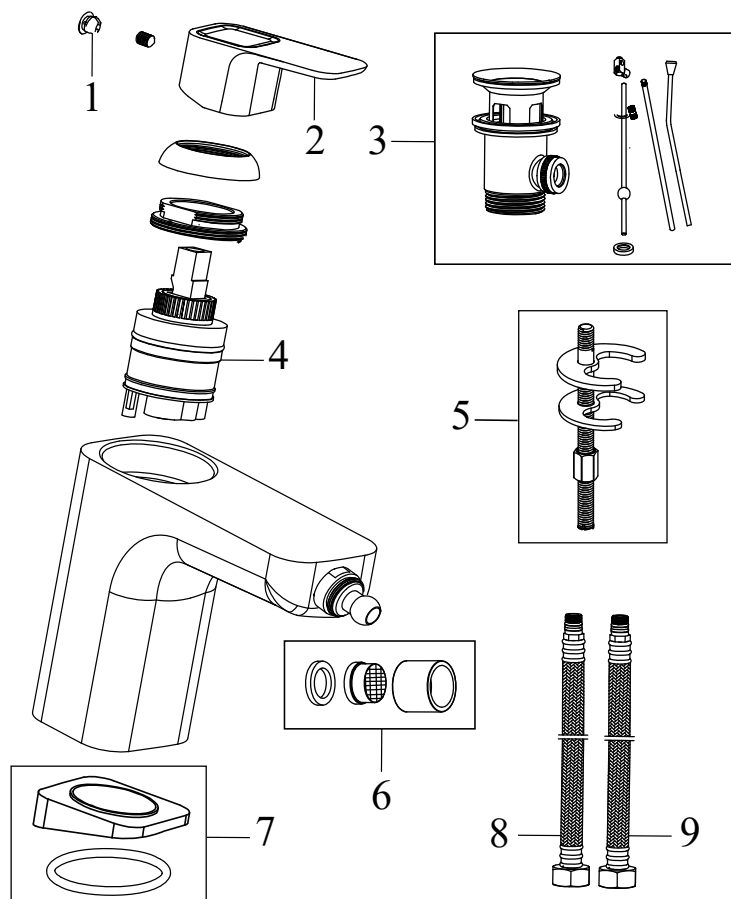
Č.	Obj.č. (SIČ)	NÁHRADNÝ DIEL	Cena bez DPH	Cena s DPH
1	X07P469	Rozeta	6,67	8,00
2	X07P067	Tesnenie so sitkom	0,83	1,00
3	X07P466	Prevlečná matica	5,00	6,00
4	X07P069	Spätná klapka	1,67	2,00
5	X07P149	Kartuša	10,00	12,00
6	X07P029	Krytka - chróm	0,83	1,00
7	X07P440	Páka	15,00	18,00

TD 033.00/150 Termostatická sprchová nástenná 10°

 Obj.č. (SIČ) **X070102**

TD 033.00/150 Termostatická sprchová nástenná 10°

Č.	Obj.č. (SIČ)	NÁHRADNÝ DIEL	Cena bez DPH	Cena s DPH
1	X07P469	Rozeta	6,67	8,00
2	X07P067	Tesnenie so sítkom	0,83	1,00
3	X07P467	Prevlečná matica	5,00	6,00
4	X07P483	Rukoväť termostatickej kartuše (TD 033.00, TD 091.00)	10,83	13,00
5	X07P473	Prechodka	2,50	3,00
6	X07P080	Aretačný diel	1,67	2,00
7	X07P081	Termostatická kartuša	31,67	38,00
8	X07P130	Poistná skrutka	0,83	1,00
9	X07P072	Kartuša - kohútik	7,50	9,00
10	X07P472	Prechodka	2,50	3,00
11	X07P482	Rukoväť prepínača (TD 033.00)	8,33	10,00

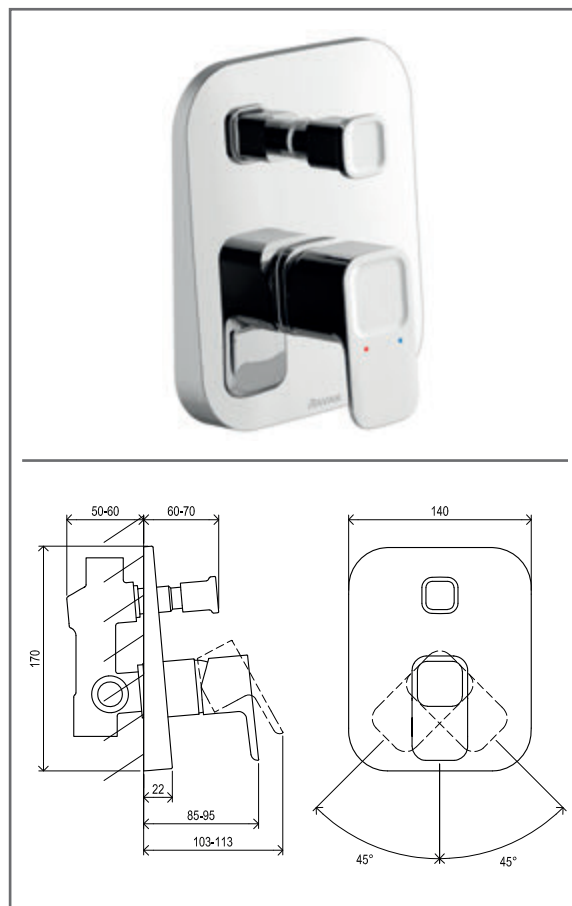
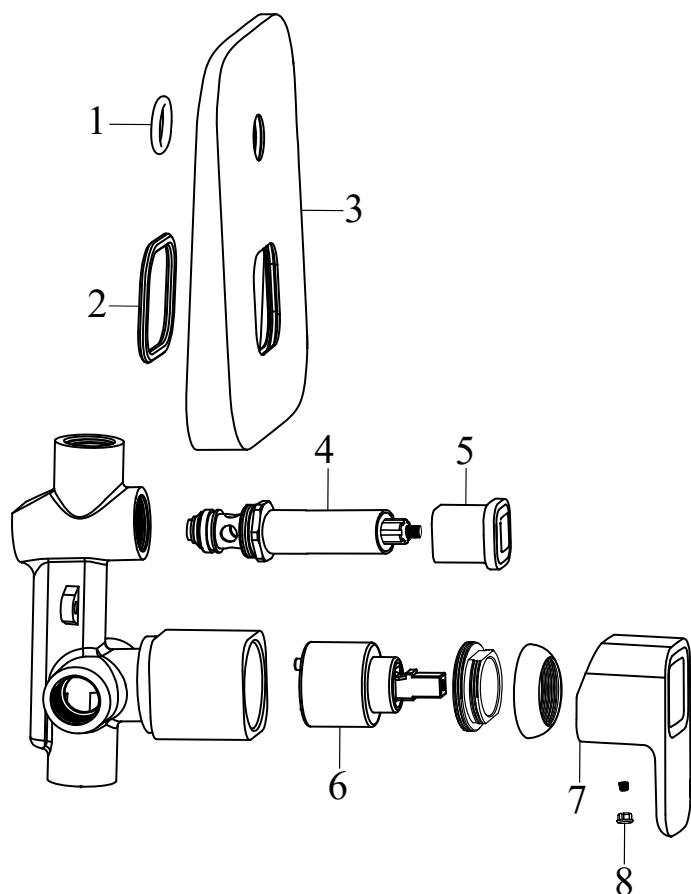
TD 055.00 Bidetová stojanková s odtok. armatúrou
Obj.č. (SIČ) **X070067**



TD 055.00 Bidetová stojanková s odtok. armatúrou

Č.	Obj.č. (SIČ)	NÁHRADNÝ DIEL	Cena bez DPH	Cena s DPH
1	X07P029	Krytka - chróm	0,83	1,00
2	X07P440	Páka	15,00	18,00
3	X07P025	Mechanická kovová odtoková armatúra	12,50	15,00
4	X07P266	Kartuša	9,17	11,00
5	X07P268	Montážny set	3,33	4,00
6	X07P032	Perlátor	2,50	3,00
7	X07P267	Podložka s tesnením	5,83	7,00
8	X07P301	Pripojovacia hadica 450 mm 3/8" - teplá	4,17	5,00
9	X07P417	Pripojovacia hadica 450 mm 3/8" - studená	4,17	5,00

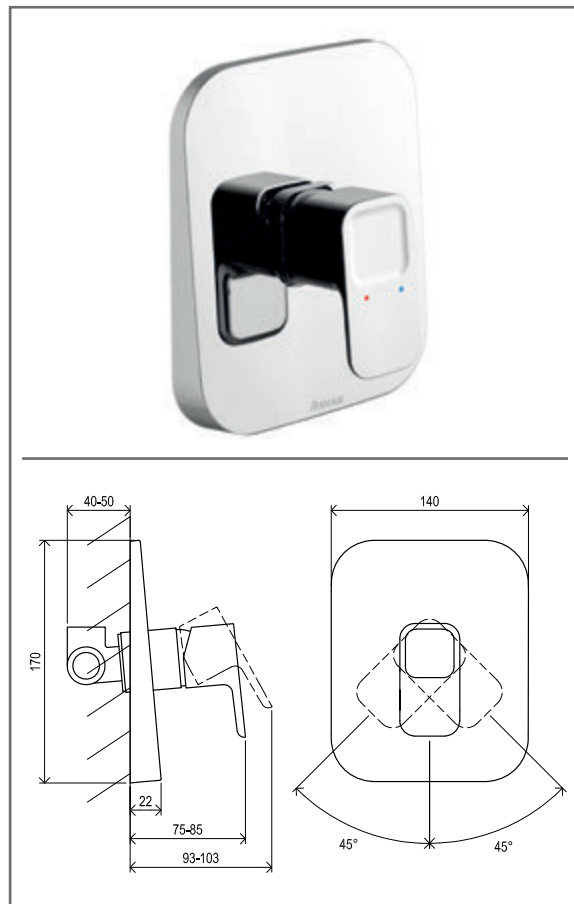
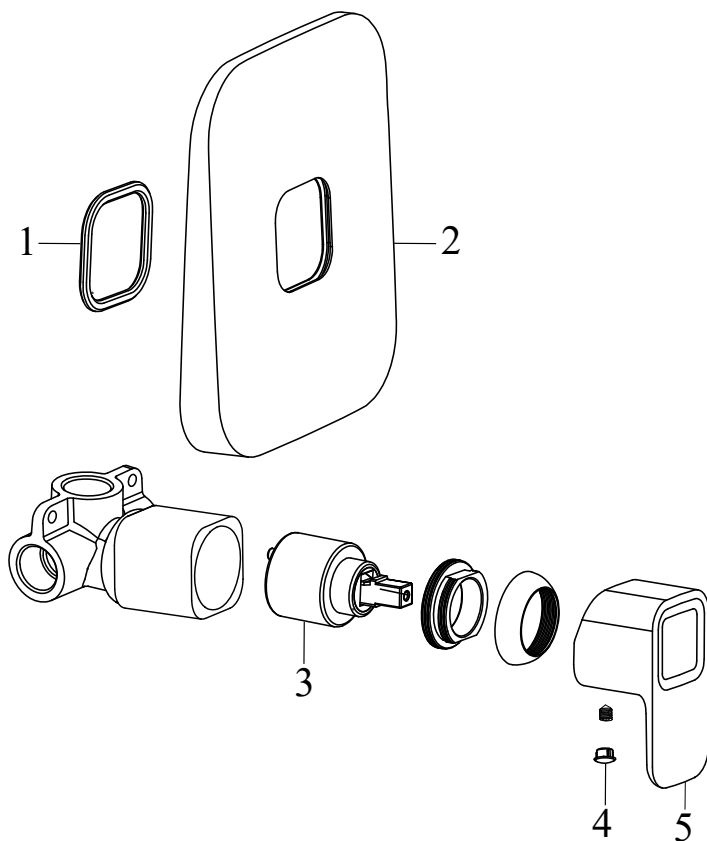
TD 061.00 Podomietková s prepínačom
Obj.č. (SIČ) **X070068**



TD 061.00 Podomietková s prepínačom

Č.	Obj.č. (SIČ)	NÁHRADNÝ DIEL	Cena bez DPH	Cena s DPH
1	X07P273	Tesnenie krytu v pozícii prepínača	0,83	1,00
2	X07P272	Tesnenie krytu v pozícii kartuše	1,67	2,00
3	X07P359	Kryt	23,33	28,00
4	X07P427	Prepínač	7,50	9,00
5	X07P270	Tlačidlo prepínača	2,50	3,00
6	X07P423	Kartuša	8,33	10,00
7	X07P442	Páka	15,00	18,00
8	X07P029	Krytka - chróm	0,83	1,00

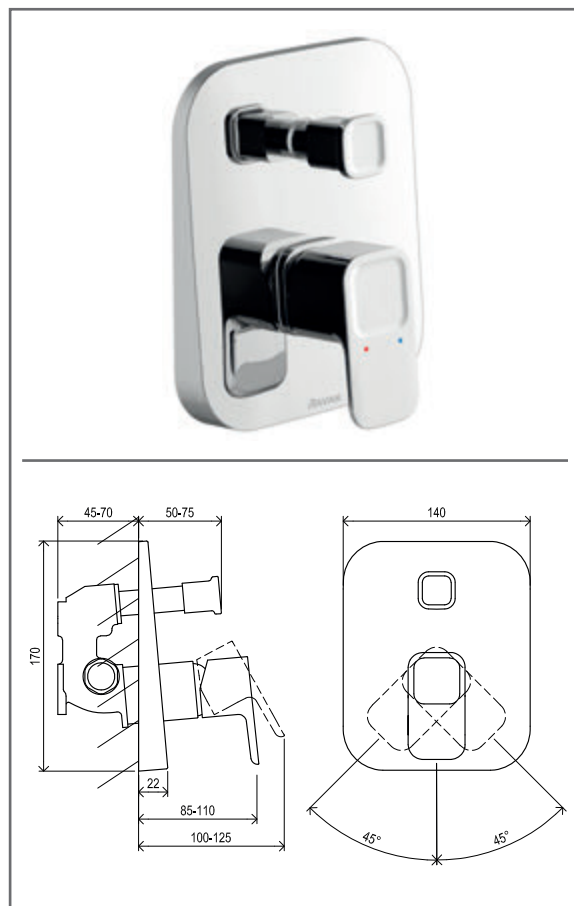
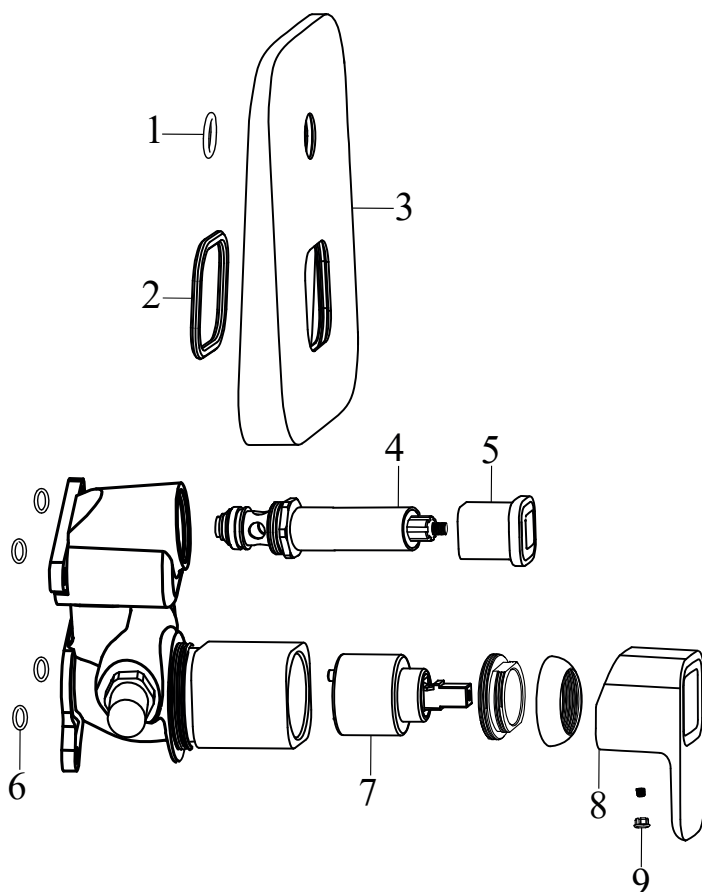
TD 062.00 Podomietková bez prepínača
Obj.č. (SIČ) **X070069**



TD 062.00 Podomietková bez prepínača

Č.	Obj.č. (SIČ)	NÁHRADNÝ DIEL	Cena bez DPH	Cena s DPH
1	X07P272	Tesnenie krytu v pozícii kartuše	1,67	2,00
2	X07P360	Kryt	23,33	28,00
3	X07P423	Kartuša	8,33	10,00
4	X07P029	Krytka - chróm	0,83	1,00
5	X07P442	Páka	15,00	18,00

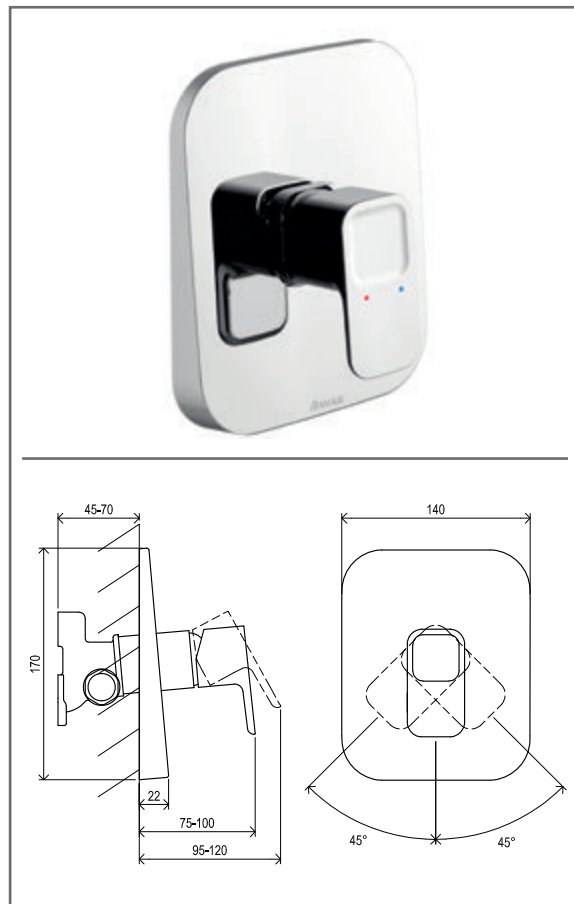
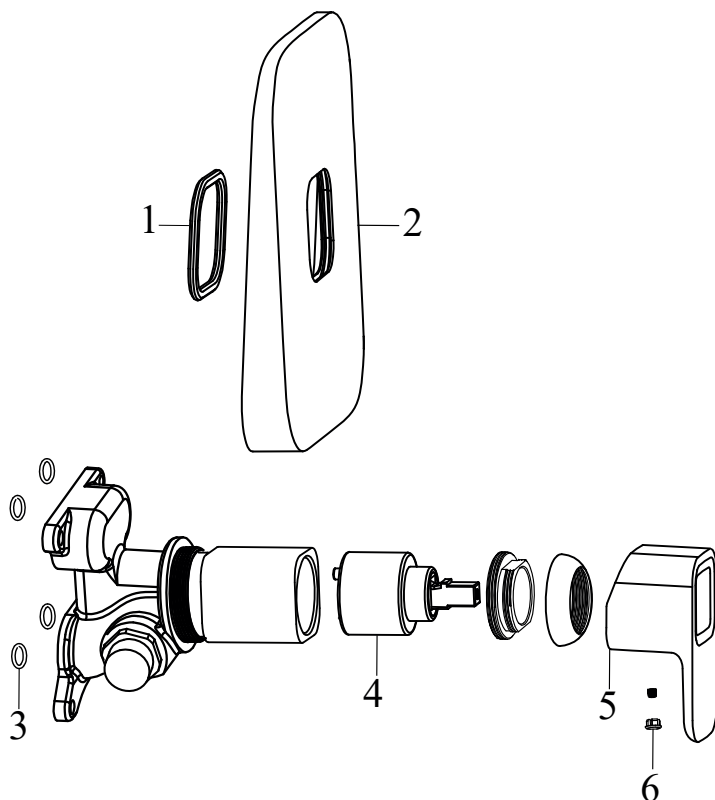
TD 065.00 Podomietková s prepínačom pre R-box
Obj.č. (SIČ) **X070070**



TD 065.00 Podomietková s prepínačom pre R-box

Č.	Obj.č. (SIČ)	NÁHRADNÝ DIEL	Cena bez DPH	Cena s DPH
1	X07P273	Tesnenie krytu v pozícií prepínača	0,83	1,00
2	X07P272	Tesnenie krytu v pozícií kartuše	1,67	2,00
3	X07P359	Kryt	23,33	28,00
4	X07P122	Prepínač	12,50	15,00
5	X07P270	Tlačidlo prepínača	2,50	3,00
6	X07P121	Tesnenie tela batérie	0,83	1,00
7	X07P423	Kartuša	8,33	10,00
8	X07P442	Páka	15,00	18,00
9	X07P029	Krytka - chróm	0,83	1,00

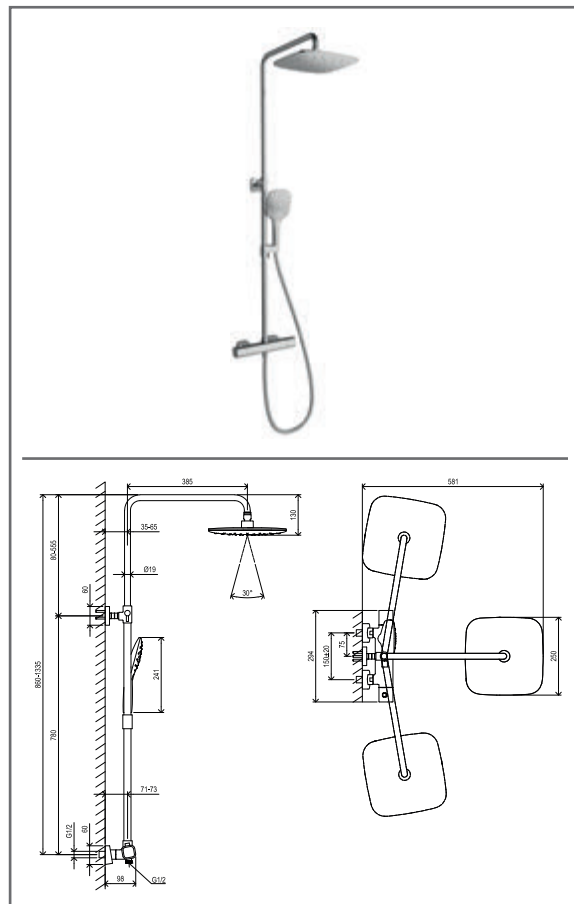
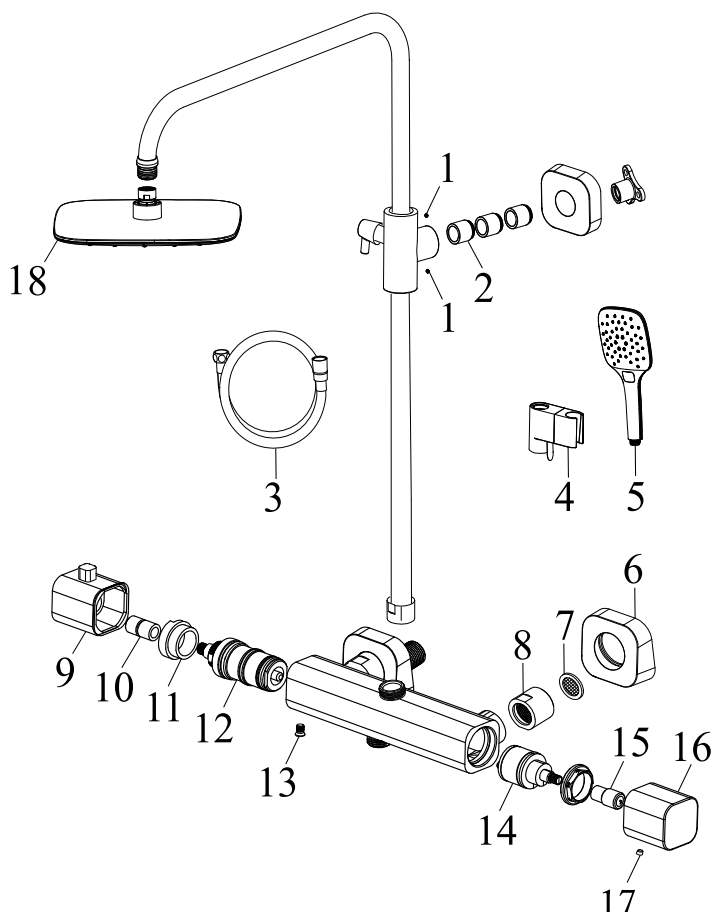
TD 066.00 Podomietková bez prepínača pre R-box
Obj.č. (SIČ) **X070071**



TD 066.00 Podomietková bez prepínača pre R-box

Č.	Obj.č. (SIČ)	NÁHRADNÝ DIEL	Cena bez DPH	Cena s DPH
1	X07P272	Tesnenie krytu v pozícii kartuše	1,67	2,00
2	X07P360	Kryt	23,33	28,00
3	X07P121	Tesnenie tela batérie	0,83	1,00
4	X07P423	Kartuša	8,33	10,00
5	X07P442	Páka	15,00	18,00
6	X07P029	Krytka - chróm	0,83	1,00

TD 091.00/150 Sprchový stĺp 10°, s termostat. bat. a sprch. setom
Obj.č. (SIČ) **X070103**

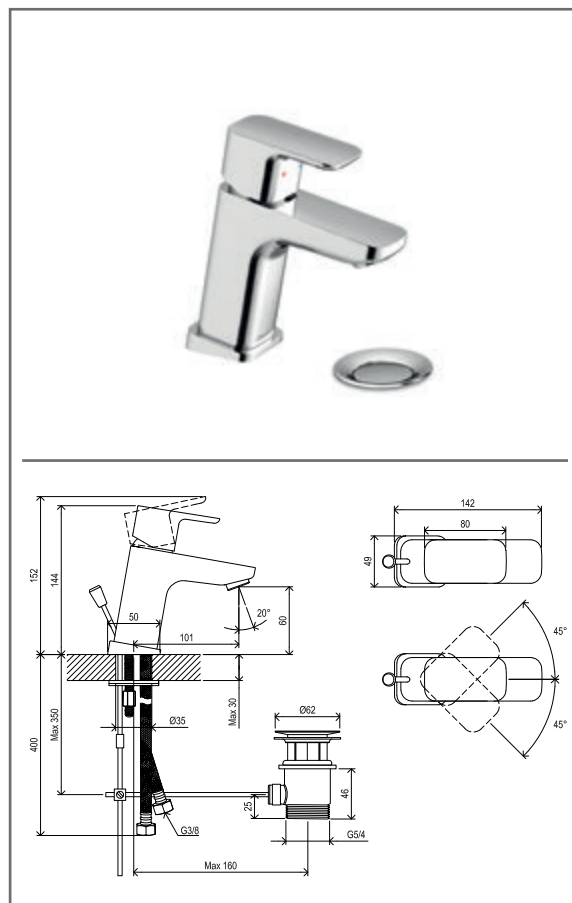
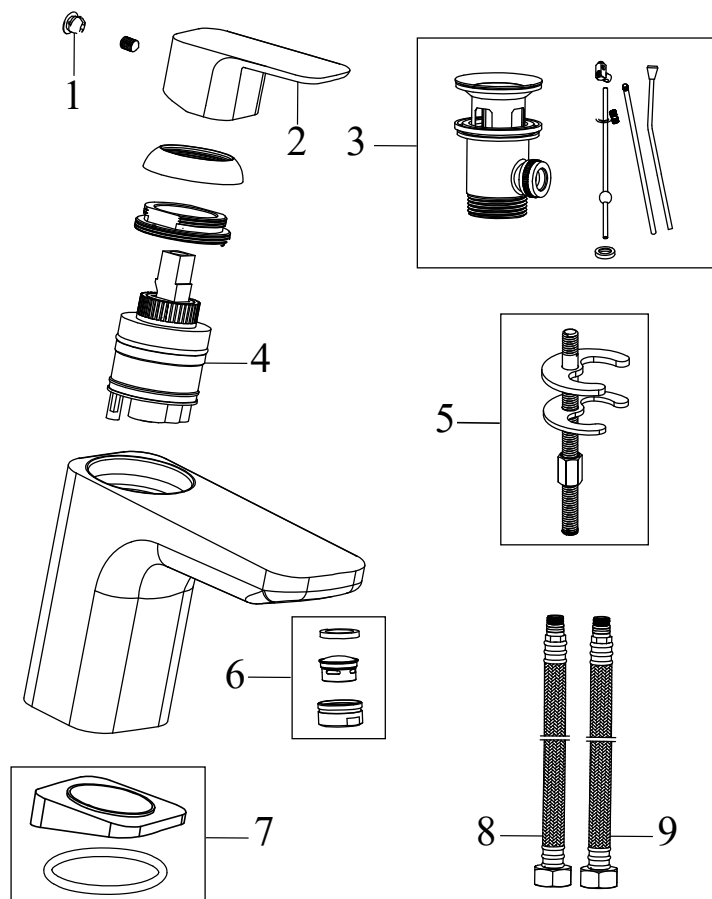


TD 091.00/150 Sprchový stĺp 10°, s termostat. bat. a sprch. setom

Č.	Obj.č. (SIČ)	NÁHRADNÝ DIEL	Cena bez DPH	Cena s DPH
1	X07P465	Imbusová skrutka	0,83	1,00
2	X07P463	Dištančný dielec	1,67	2,00
3	X07P065	912.50 Sprchová hadica 150 cm z odolného plastu	16,67	20,00
4	X07P222	Jazdec	16,67	20,00
5	X07P348	958.00 Ručná sprcha, 3 funkcie - chróm, 120 mm	25,00	30,00
6	X07P469	Rozeta	6,67	8,00
7	X07P067	Tesnenie so sítkom	0,83	1,00
8	X07P467	Prevlečná matica	5,00	6,00
9	X07P483	Rukoväť termostatickej kartuše (TD 033.00, TD 091.00)	10,83	13,00
10	X07P473	Prechodka	2,50	3,00
11	X07P080	Aretačný diel	1,67	2,00
12	X07P081	Termostatická kartuša	31,67	38,00
13	X07P130	Poistná skrutka	0,83	1,00
14	X07P120	Prepínač	19,17	23,00
15	X07P472	Prechodka	2,50	3,00
16	X07P481	Rukoväť prepínača (TD 091.00)	8,33	10,00
17	X07P574	983.00 Hlavová sprcha ABS štvorcová - chróm, 250 mm	46,67	56,00

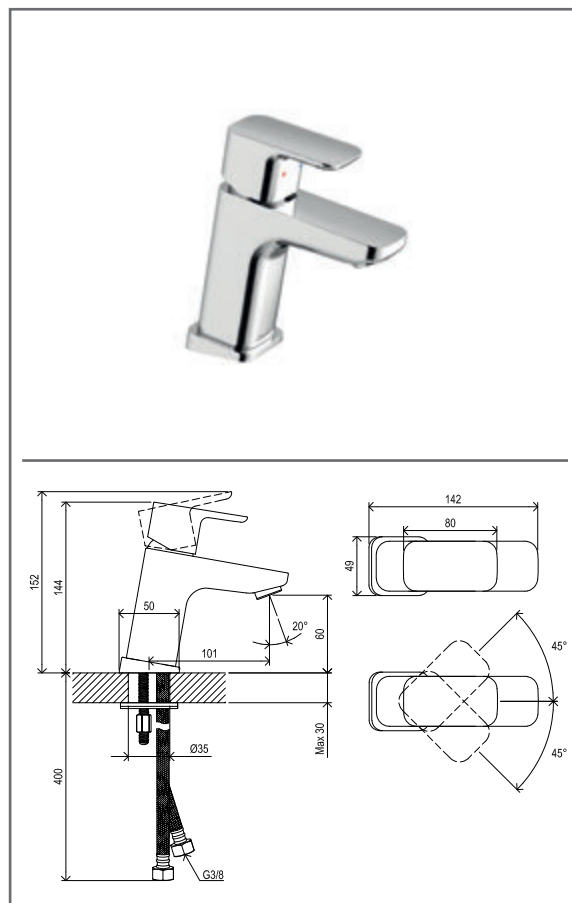
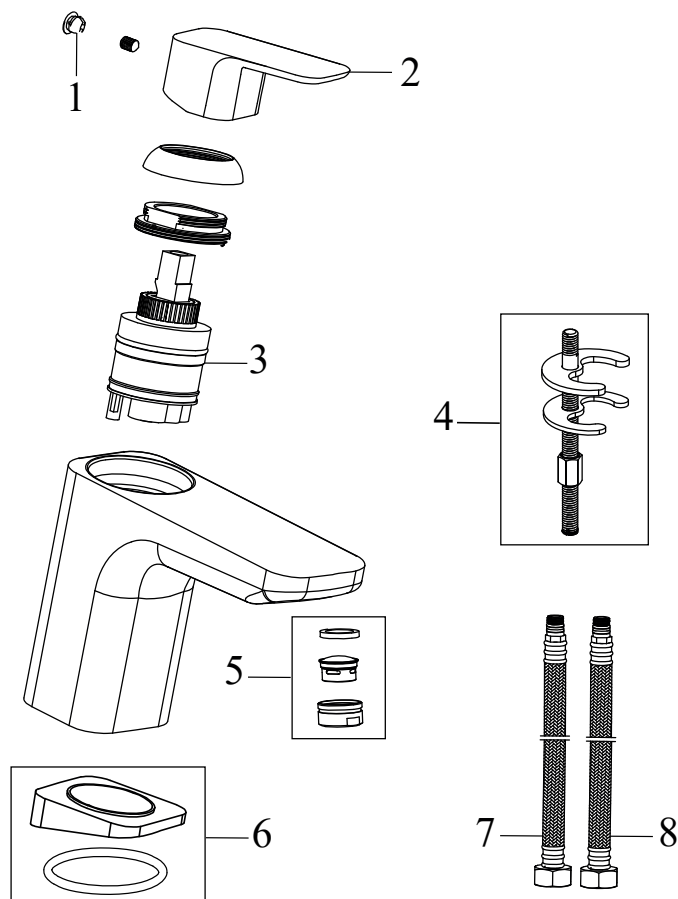
Neoznačený komponent nemožno samostatne zakúpiť. Ceny sú uvedené v EUR.

TD F 011.00 Umývadlová stojanková s odtok. armatúrou C-C

 Obj.č. (SIČ) **X070126**

TD F 011.00 Umývadlová stojanková s odtok. armatúrou C-C

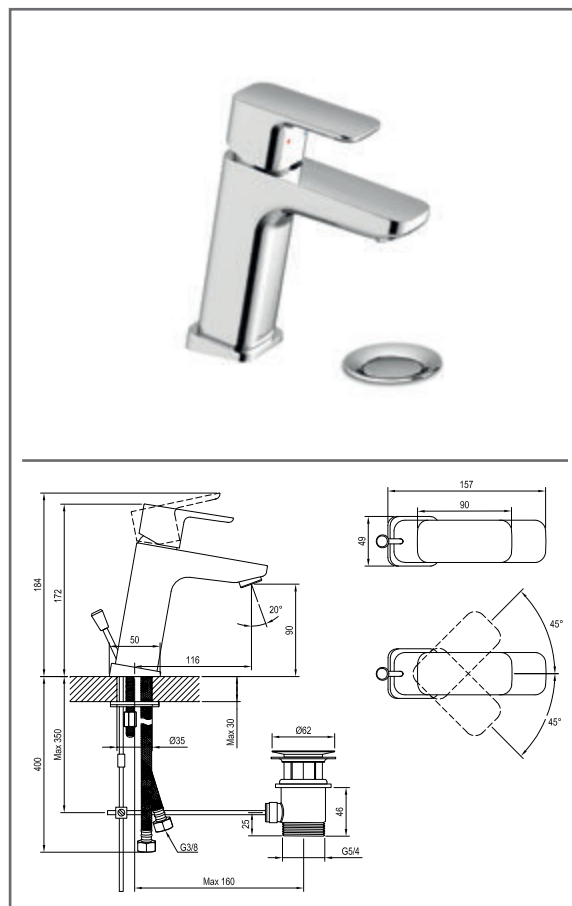
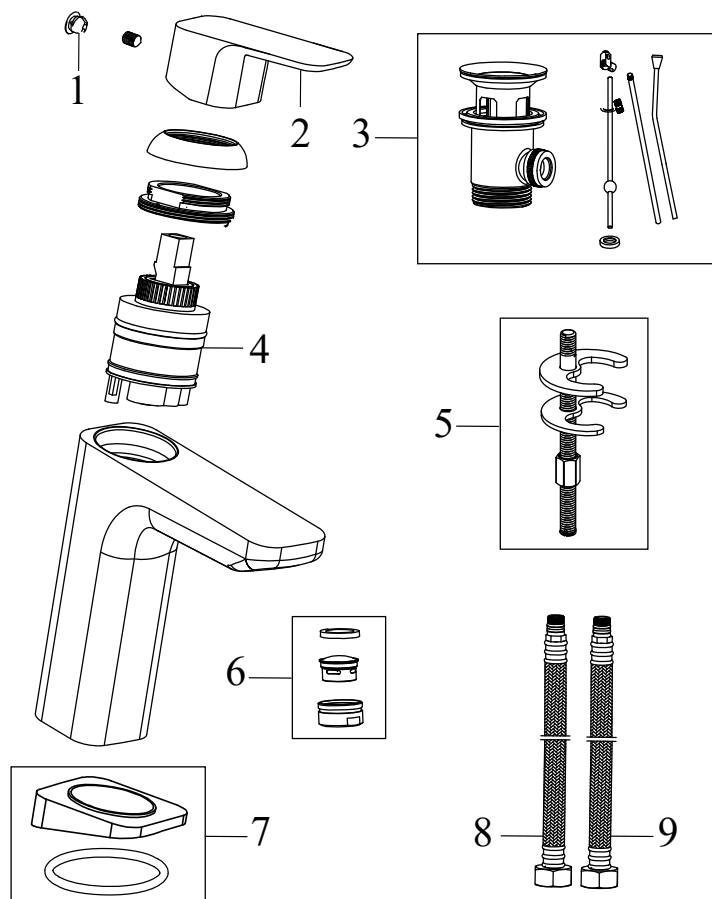
Č.	Obj.č. (SIČ)	NÁHRADNÝ DIEL	Cena bez DPH	Cena s DPH
1	X07P029	Krytka - chróm	0,83	1,00
2	X07P514	Páka	10,83	13,00
3	X07P025	Mechanická kovová odtoková armatúra	12,50	15,00
4	X07P266	Kartuša	9,17	11,00
5	X07P268	Montážny set	3,33	4,00
6	X07P489	Perlátor	5,83	7,00
7	X07P267	Podložka s tesnením	5,83	7,00
8	X07P301	Pripojovacia hadica 450 mm 3/8" - teplá	4,17	5,00
9	X07P417	Pripojovacia hadica 450 mm 3/8" - studená	4,17	5,00

TD F 012.00 Umývadlová stojanková bez odtok. armatúry

 Obj.č. (SIČ) **X070127**

TD F 012.00 Umývadlová stojanková bez odtok. armatúry

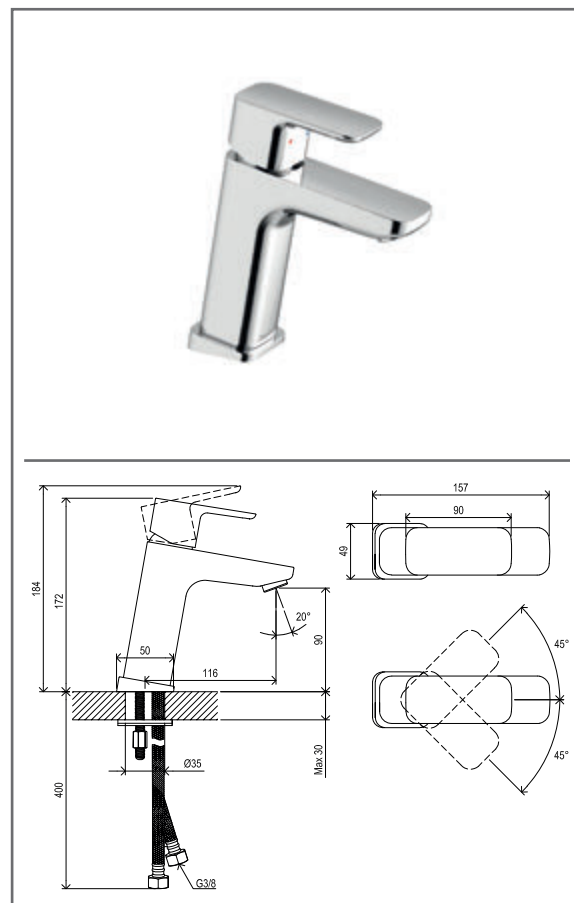
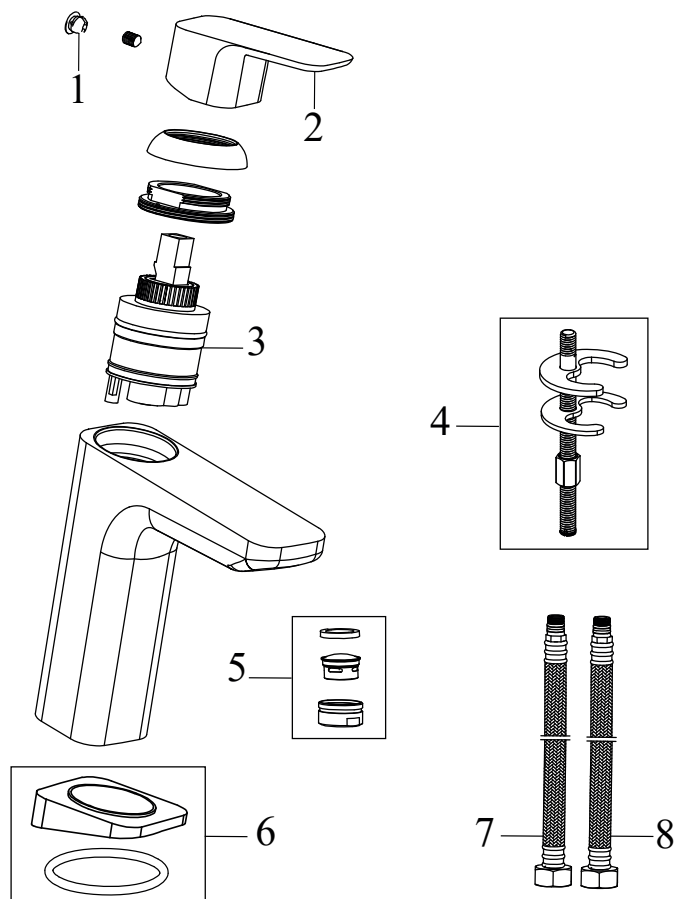
Č.	Obj.č. (SIČ)	NÁHRADNÝ DIEL	Cena bez DPH	Cena s DPH
1	X07P029	Krytka - chróm	0,83	1,00
2	X07P514	Páka	10,83	13,00
3	X07P266	Kartuša	9,17	11,00
4	X07P268	Montážny set	3,33	4,00
5	X07P489	Perlátor	5,83	7,00
6	X07P267	Podložka s tesnením	5,83	7,00
7	X07P301	Pripojovacia hadica 450 mm 3/8" - teplá	4,17	5,00
8	X07P417	Pripojovacia hadica 450 mm 3/8" - studená	4,17	5,00

TD F 013.00 Umývadlová stojanková s odtok. armatúrou C-C

 Obj.č. (SIČ) **X070128**

TD F 013.00 Umývadlová stojanková s odtok. armatúrou C-C

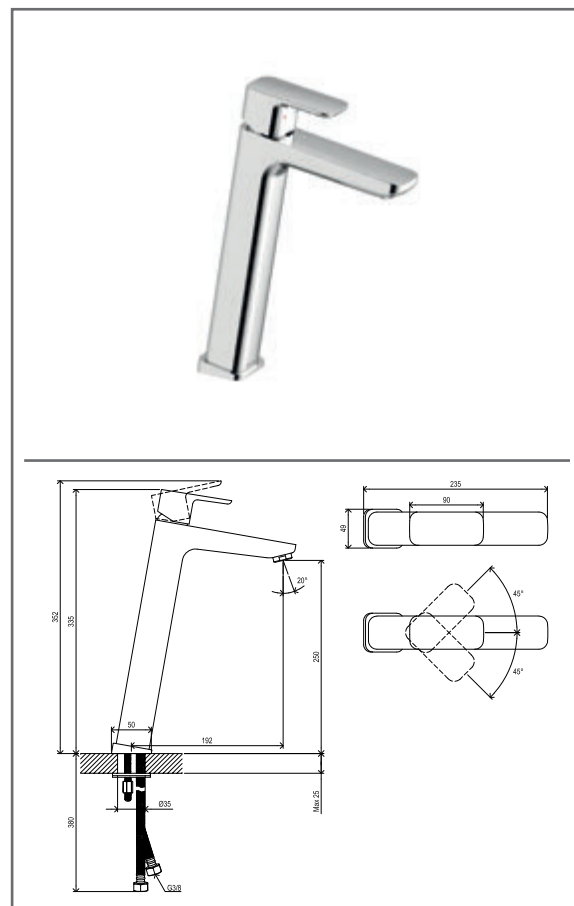
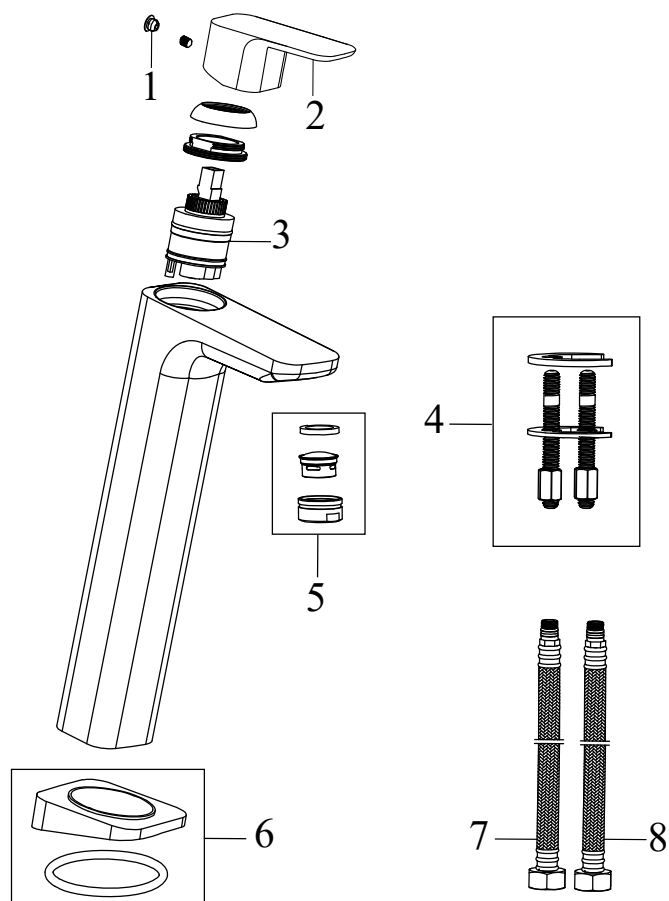
Č.	Obj.č. (SIČ)	NÁHRADNÝ DIEL	Cena bez DPH	Cena s DPH
1	X07P029	Krytka - chróm	0,83	1,00
2	X07P515	Páka	10,83	13,00
3	X07P025	Mechanická kovová odtoková armatúra	12,50	15,00
4	X07P266	Kartuša	9,17	11,00
5	X07P268	Montážny set	3,33	4,00
6	X07P489	Perlátor	5,83	7,00
7	X07P267	Podložka s tesnením	5,83	7,00
8	X07P301	Pripojovacia hadica 450 mm 3/8' - teplá	4,17	5,00
9	X07P417	Pripojovacia hadica 450 mm 3/8' - studená	4,17	5,00

TD F 014.00 Umývadlová stojanková bez odtok. armatúry

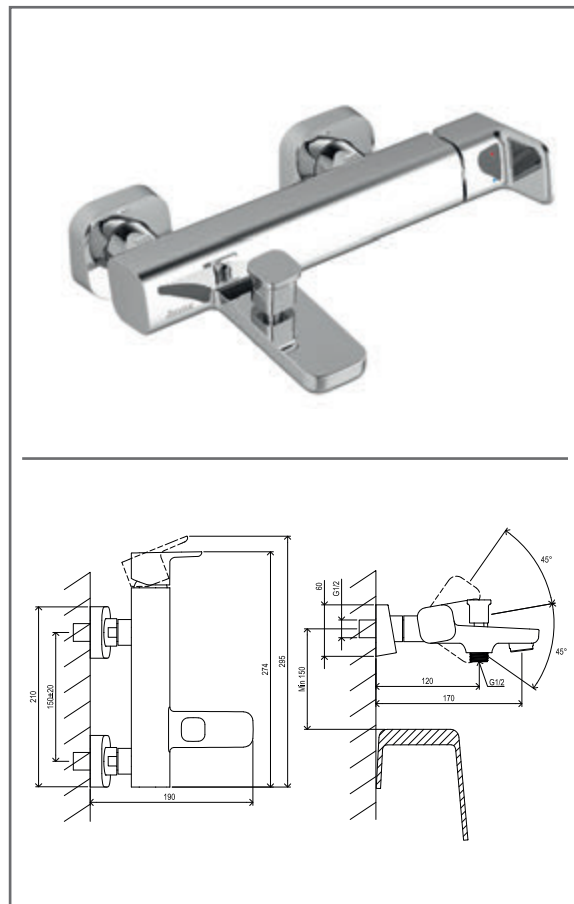
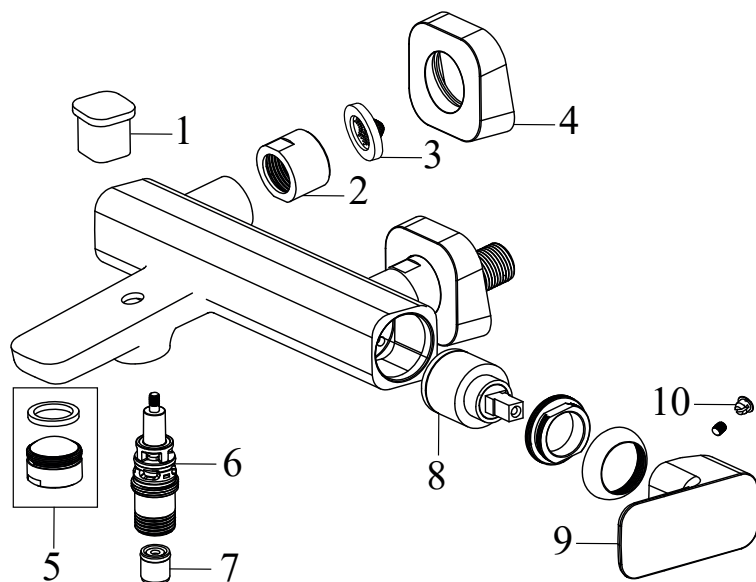
 Obj.č. (SIČ) **X070129**

TD F 014.00 Umývadlová stojanková bez odtok. armatúry

Č.	Obj.č. (SIČ)	NÁHRADNÝ DIEL	Cena bez DPH	Cena s DPH
1	X07P029	Krytka - chróm	0,83	1,00
2	X07P515	Páka	10,83	13,00
3	X07P266	Kartuša	9,17	11,00
4	X07P268	Montážny set	3,33	4,00
5	X07P489	Perlátor	5,83	7,00
6	X07P267	Podložka s tesnením	5,83	7,00
7	X07P301	Pripojovacia hadica 450 mm 3/8" - teplá	4,17	5,00
8	X07P417	Pripojovacia hadica 450 mm 3/8" - studená	4,17	5,00

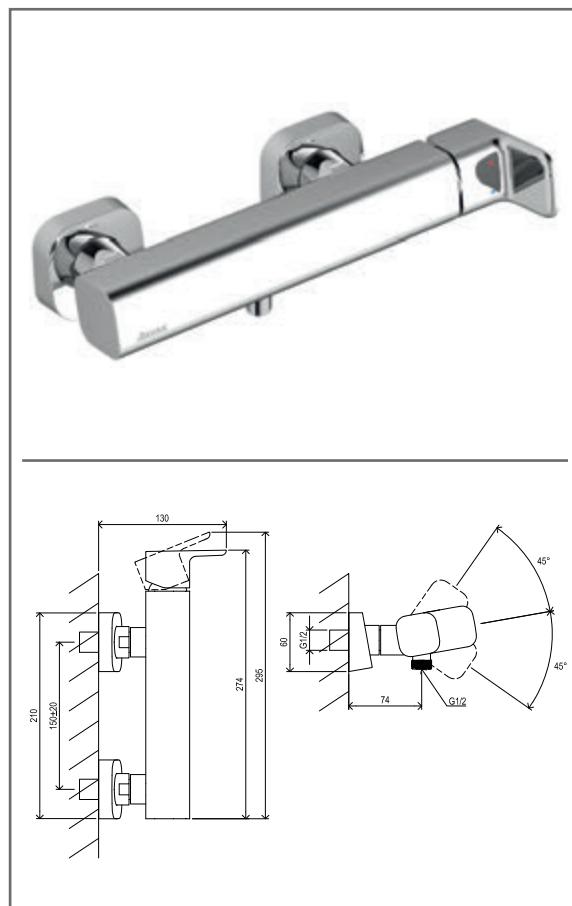
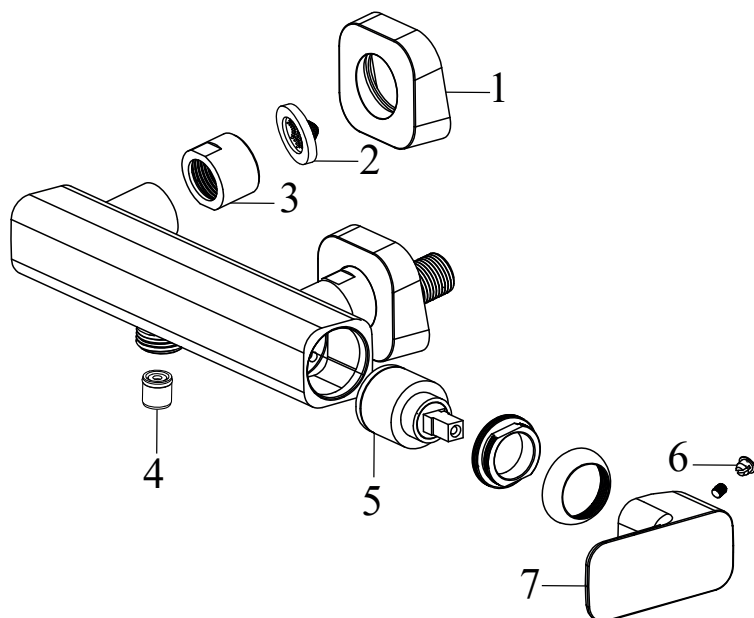
TD F 015.00 Umývadlová stojanková 333 mm bez odtok. armatúry

 Obj.č. (SIČ) **X070130**

TD F 015.00 Umývadlová stojanková 333 mm bez odtok. armatúry

Č.	Obj.č. (SIČ)	NÁHRADNÝ DIEL	Cena bez DPH	Cena s DPH
1	X07P029	Krytka - chróm	0,83	1,00
2	X07P515	Páka	10,83	13,00
3	X07P266	Kartuša	9,17	11,00
4	X07P155	Montážny set	3,33	4,00
5	X07P489	Perlátor	5,83	7,00
6	X07P267	Podložka s tesnením	5,83	7,00
7	X07P314	Pripojovacia hadica 400 mm 3/8' - teplá	5,83	7,00
8	X07P418	Pripojovacia hadica 400 mm 3/8' - studená	4,17	5,00

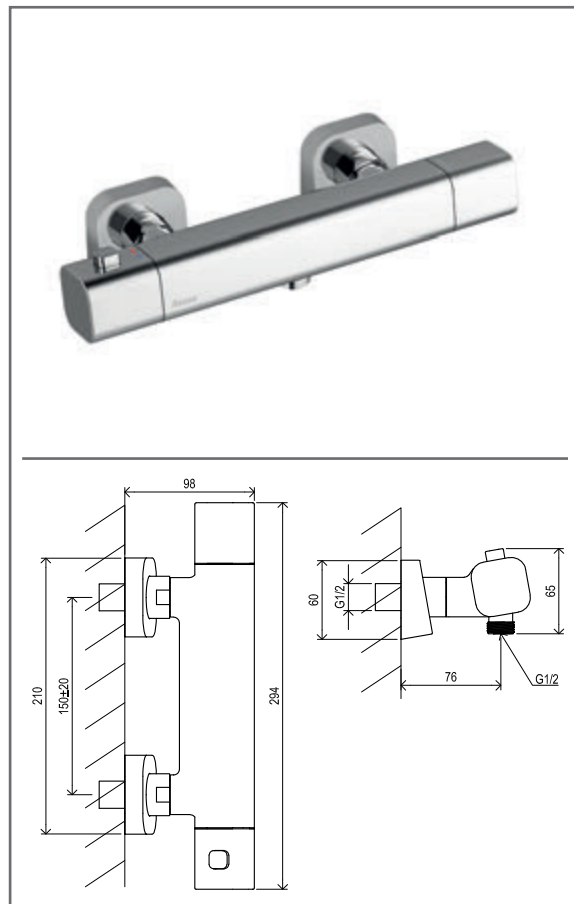
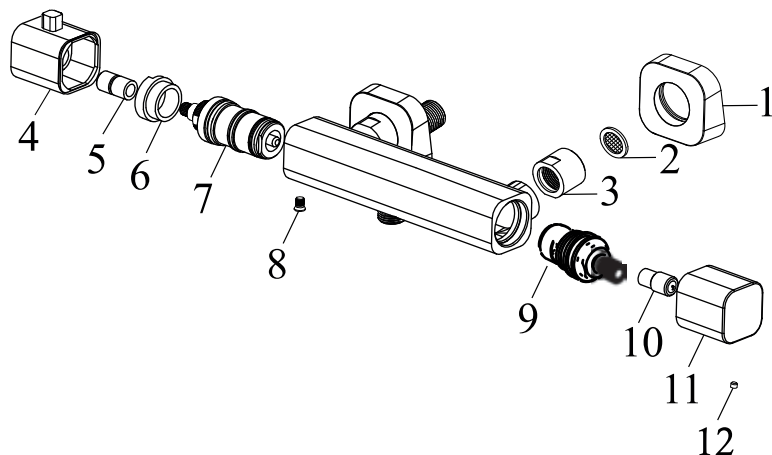

TD F 022.00/150 Vaňová nástenná 150 mm

Č.	Obj.č. (SIČ)	NÁHRADNÝ DIEL	Cena bez DPH	Cena s DPH
1	X07P516	Tlačidlo prepínača	3,33	4,00
2	X07P466	Prevlečná matica	5,00	6,00
3	X07P067	Tesnenie so sítkom	0,83	1,00
4	X07P469	Rozeta	6,67	8,00
5	X07P490	Perlátor	3,33	4,00
6	X07P271	Prepínač	9,17	11,00
7	X07P069	Spätná klapka	1,67	2,00
8	X07P149	Kartuša	10,00	12,00
9	X07P514	Páka	10,83	13,00
10	X07P029	Krytka - chróm	0,83	1,00


TD F 032.00/150 Sprchová nástenná 150 mm

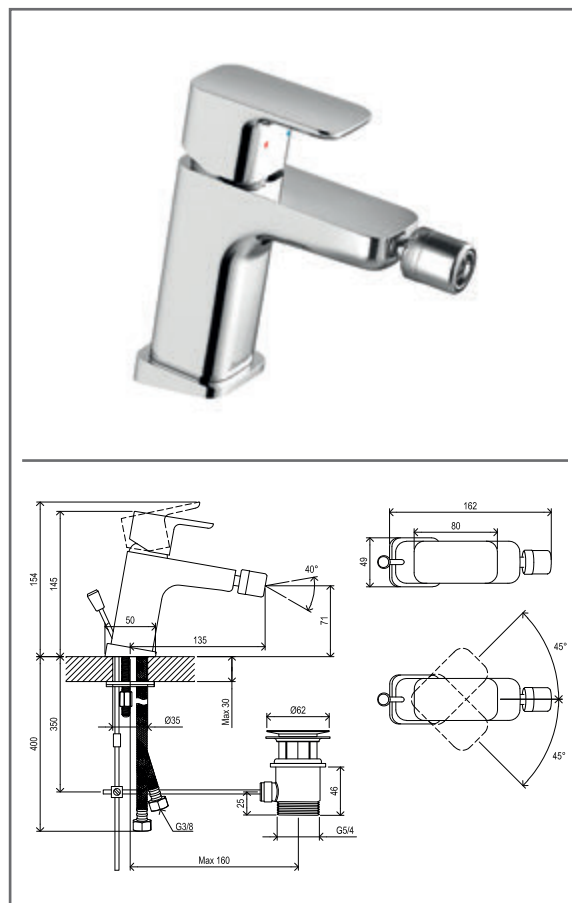
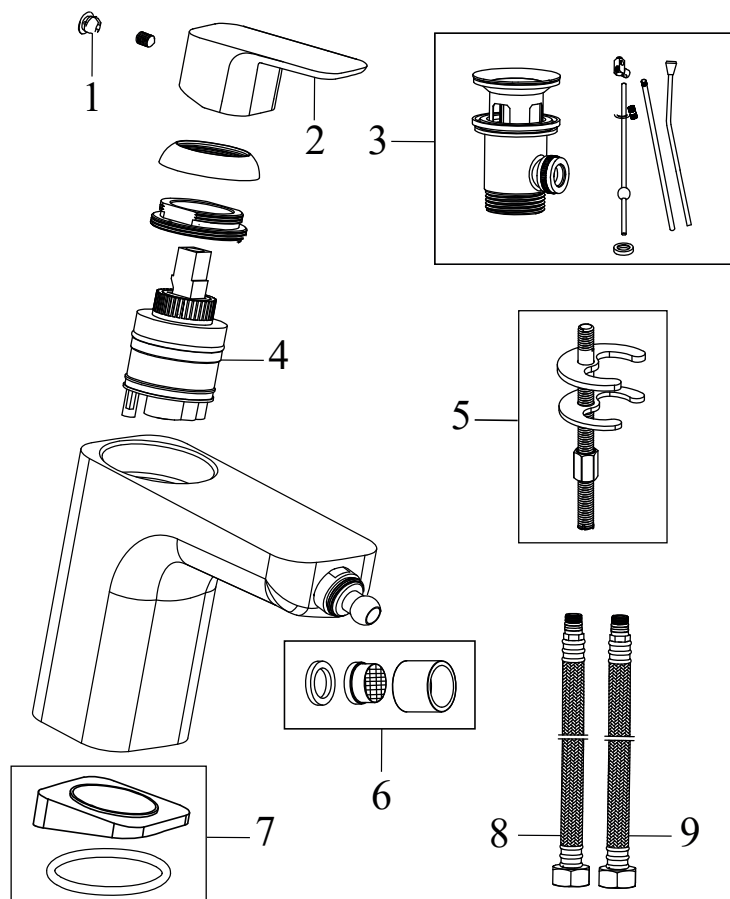
Č.	Obj.č. (SIČ)	NÁHRADNÝ DIEL	Cena bez DPH	Cena s DPH
1	X07P469	Rozeta	6,67	8,00
2	X07P067	Tesnenie so sitkom	0,83	1,00
3	X07P466	Prevlečná matica	5,00	6,00
4	X07P069	Spätná klapka	1,67	2,00
5	X07P149	Kartuša	10,00	12,00
6	X07P029	Krytka - chróm	0,83	1,00
7	X07P514	Páka	10,83	13,00

TD F 033.00/150 Termostatická sprchová nástenná 10°

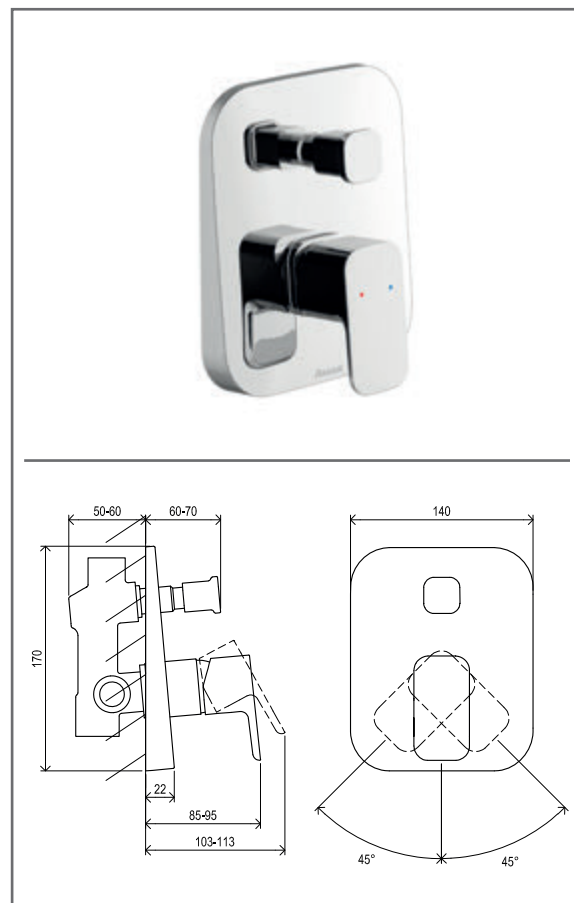
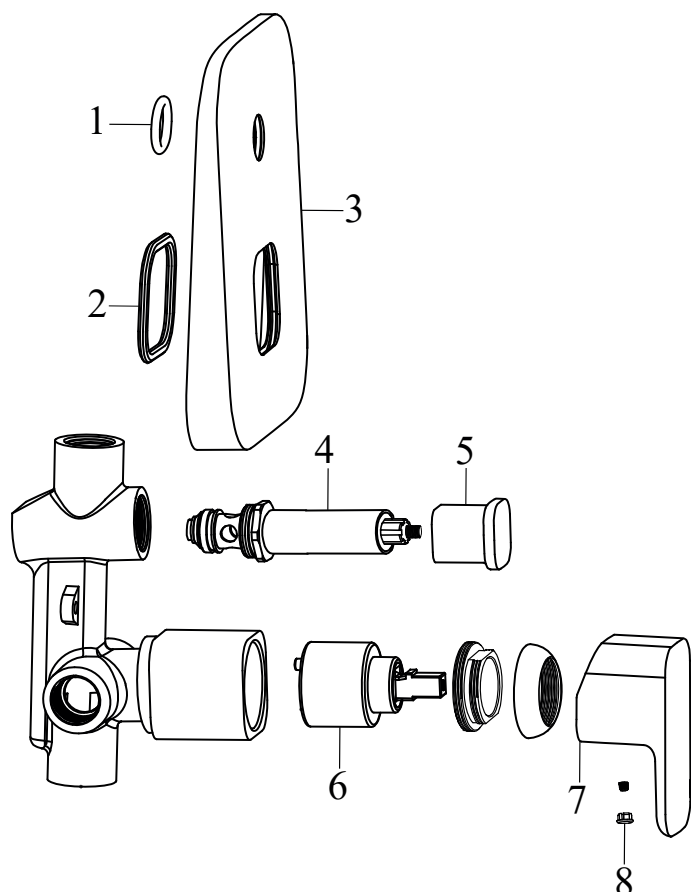
 Obj.č. (SIČ) **X070140**

TD F 033.00/150 Termostatická sprchová nástenná 10°

Č.	Obj.č. (SIČ)	NÁHRADNÝ DIEL	Cena bez DPH	Cena s DPH
1	X07P469	Rozeta	6,67	8,00
2	X07P067	Tesnenie so sitkom	0,83	1,00
3	X07P467	Prevlečná matica	5,00	6,00
4	X07P544	Rukoväť termostatickej kartuše (TD F 033.00, TD F 091.00)	11,67	14,00
5	X07P473	Prechodka	2,50	3,00
6	X07P080	Aretačný diel	1,67	2,00
7	X07P081	Termostatická kartuša	31,67	38,00
8	X07P130	Poistná skrutka	0,83	1,00
9	X07P072	Kartuša - kohútik	7,50	9,00
10	X07P472	Prechodka	2,50	3,00
11	X07P545	Rukoväť prepínača (TD F 033.00)	9,17	11,00
12	X07P540	Záslepka	0,83	1,00

TD F 055.00 Bidetová stojanková s odtok. armatúrou C-C

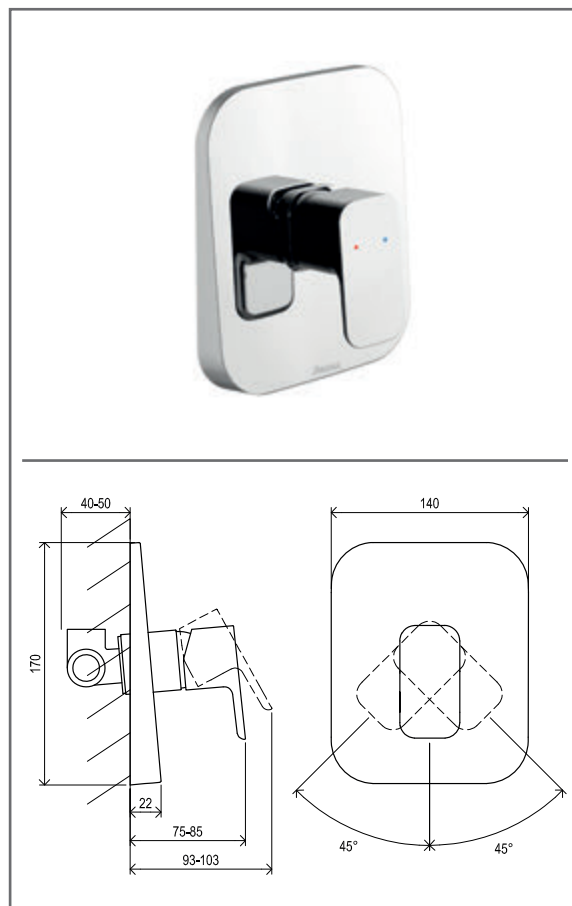
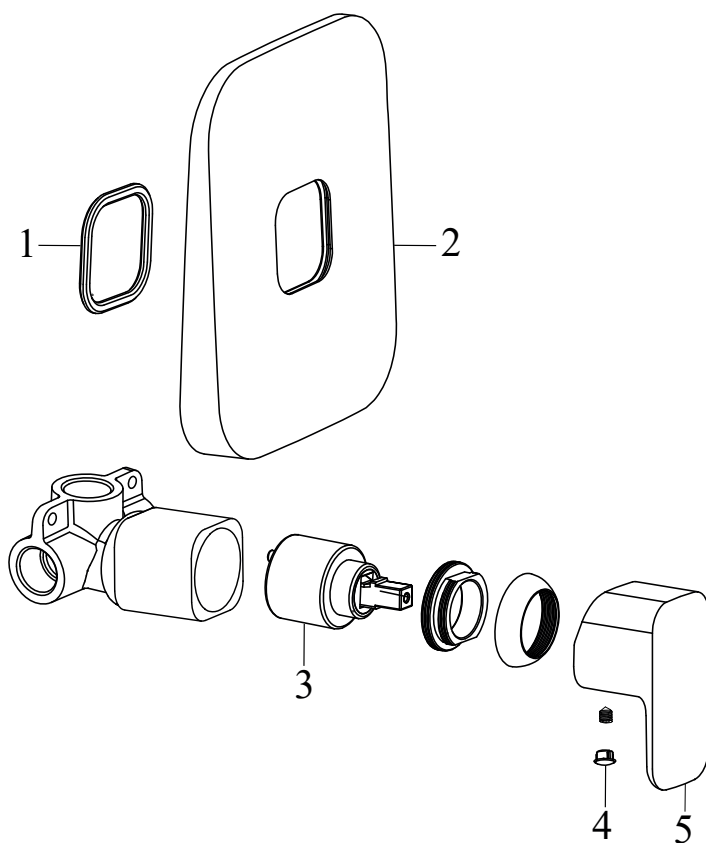
 Obj.č. (SIČ) **X070133**

TD F 055.00 Bidetová stojanková s odtok. armatúrou C-C

Č.	Obj.č. (SIČ)	NÁHRADNÝ DIEL	Cena bez DPH	Cena s DPH
1	X07P029	Krytka - chróm	0,83	1,00
2	X07P514	Páka	10,83	13,00
3	X07P025	Mechanická kovová odtoková armatúra	12,50	15,00
4	X07P266	Kartuša	9,17	11,00
5	X07P268	Montážny set	3,33	4,00
6	X07P032	Perlátor	2,50	3,00
7	X07P267	Podložka s tesnením	5,83	7,00
8	X07P301	Pripojovacia hadica 450 mm 3/8" - teplá	4,17	5,00
9	X07P417	Pripojovacia hadica 450 mm 3/8" - studená	4,17	5,00


TD F 061.00 Podomietková s prepínačom

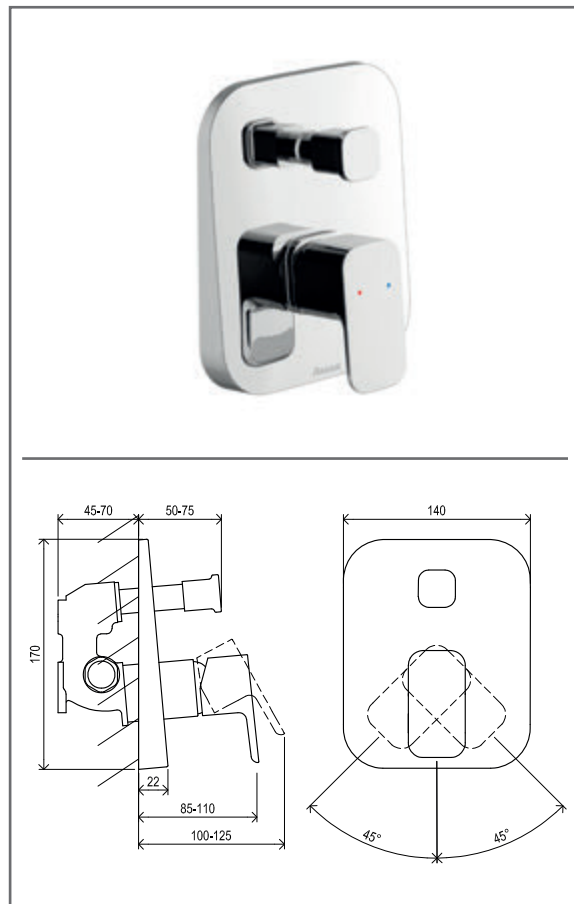
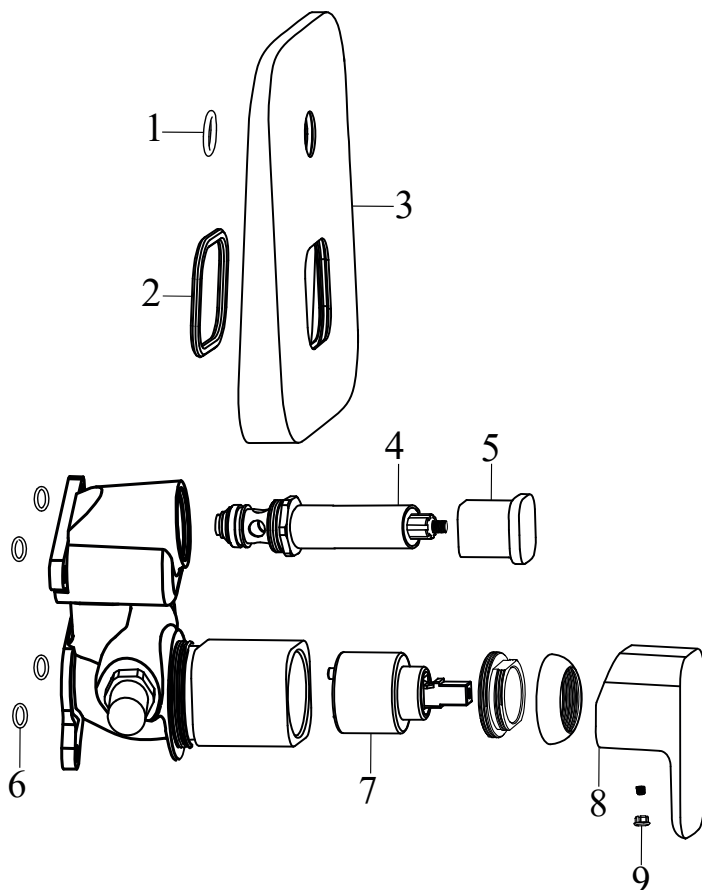
Č.	Obj.č. (SIČ)	NÁHRADNÝ DIEL	Cena bez DPH	Cena s DPH
1	X07P273	Tesnenie krytu v pozícii prepínača	0,83	1,00
2	X07P272	Tesnenie krytu v pozícii kartuše	1,67	2,00
3	X07P359	Kryt	23,33	28,00
4	X07P427	Prepínač	7,50	9,00
5	X07P516	Tlačidlo prepínača	3,33	4,00
6	X07P423	Kartuša	8,33	10,00
7	X07P517	Páka	10,83	13,00
8	X07P029	Krytka - chróm	0,83	1,00

TD F 062.00 Podomietková bez prepínača

 Obj.č. (SIČ) **X070135**

TD F 062.00 Podomietková bez prepínača

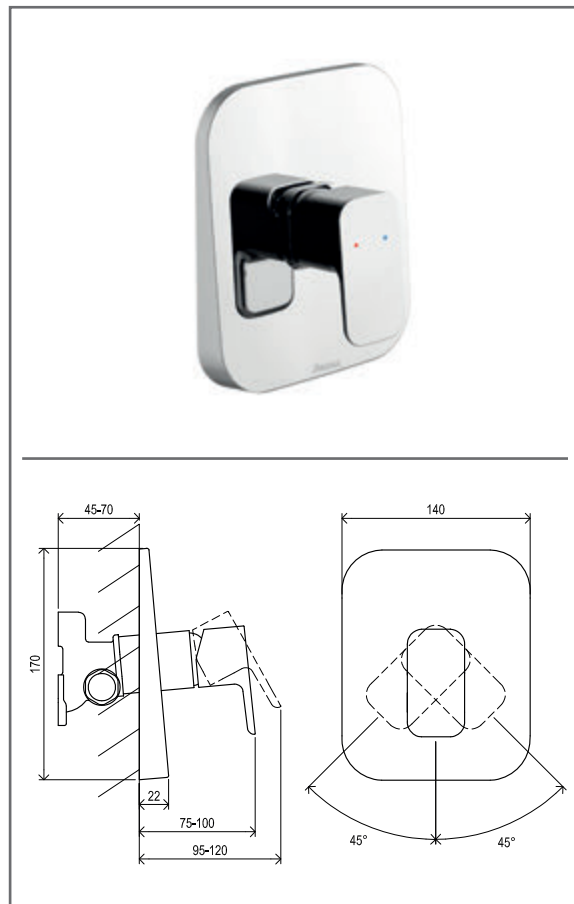
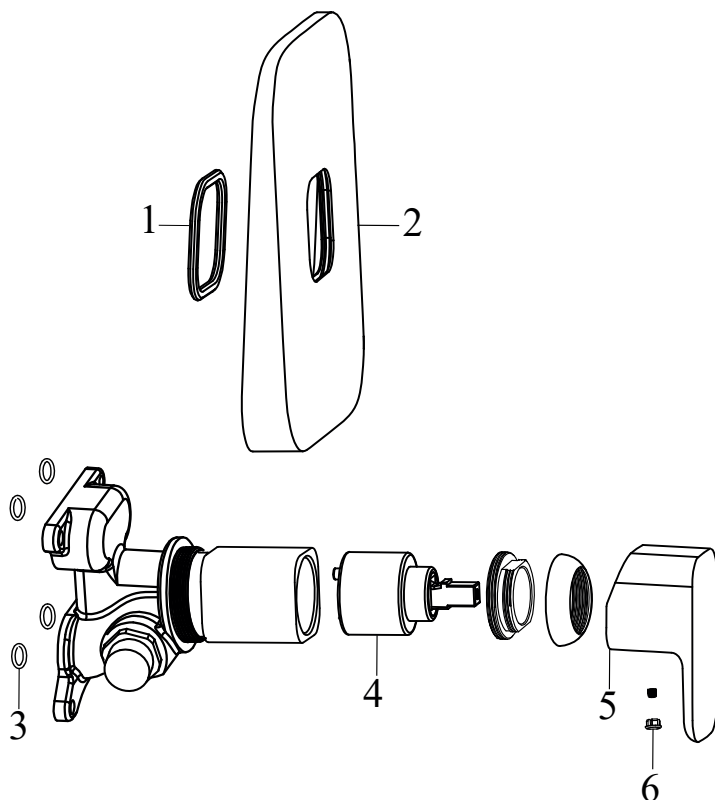
Č.	Obj.č. (SIČ)	NÁHRADNÝ DIEL	Cena bez DPH	Cena s DPH
1	X07P272	Tesnenie krytu v pozícii kartuše	1,67	2,00
2	X07P360	Kryt	23,33	28,00
3	X07P423	Kartuša	8,33	10,00
4	X07P029	Krytka - chróm	0,83	1,00
5	X07P517	Páka	10,83	13,00

TD F 065.00 Podomietková s prepínačom pre R-box

 Obj.č. (SIČ) **X070136**

TD F 065.00 Podomietková s prepínačom pre R-box

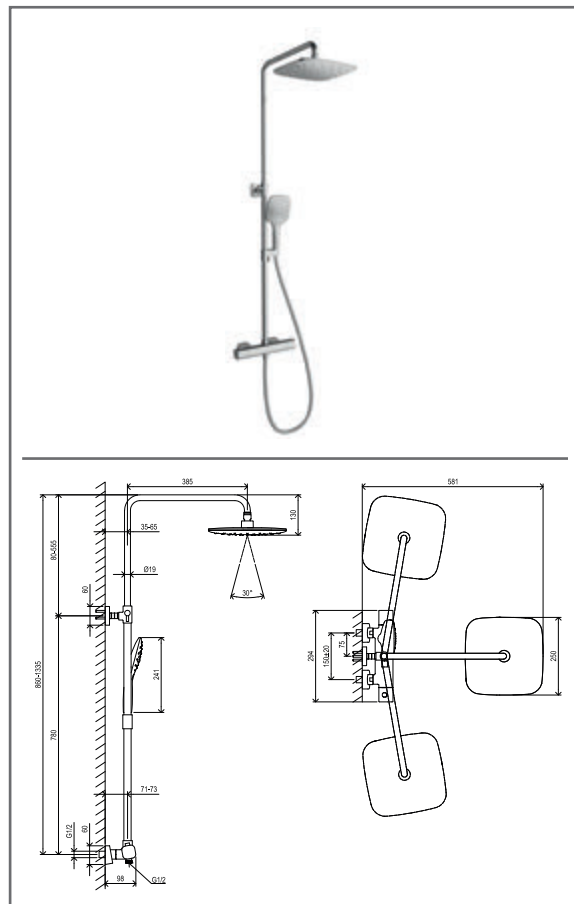
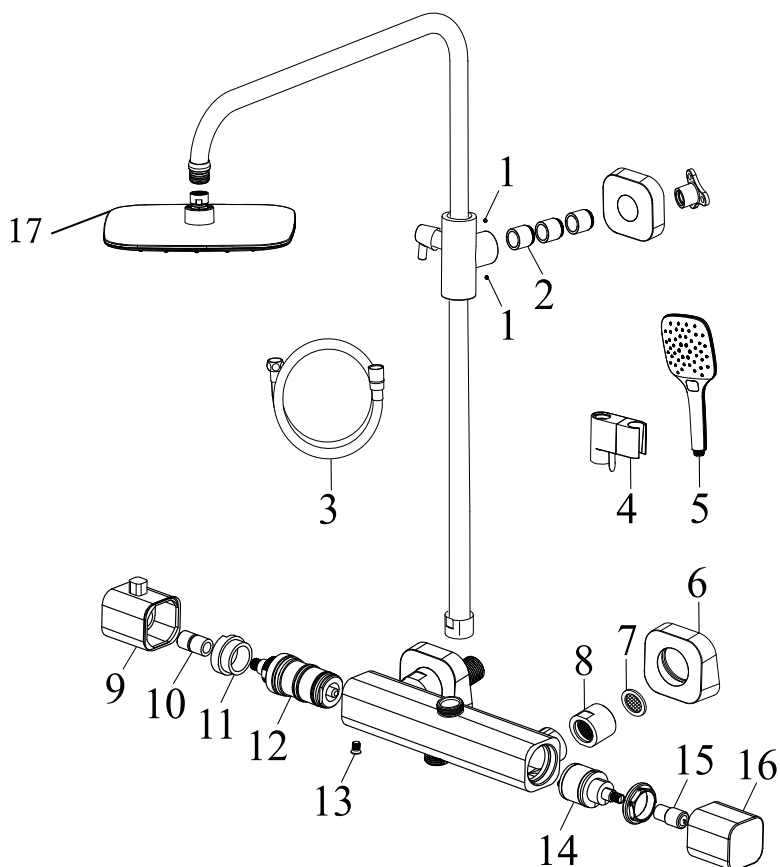
Č.	Obj.č. (SIČ)	NÁHRADNÝ DIEL	Cena bez DPH	Cena s DPH
1	X07P273	Tesnenie krytu v pozícii prepínača	0,83	1,00
2	X07P272	Tesnenie krytu v pozícii kartuše	1,67	2,00
3	X07P359	Kryt	23,33	28,00
4	X07P122	Prepínač	12,50	15,00
5	X07P516	Tlačidlo prepínača	3,33	4,00
6	X07P121	Tesnenie tela batérie	0,83	1,00
7	X07P423	Kartuša	8,33	10,00
8	X07P517	Páka	10,83	13,00
9	X07P029	Krytka - chróm	0,83	1,00

TD F 066.00 Podomietková bez prepínača pre R-box

 Obj.č. (SIČ) **X070137**

TD F 066.00 Podomietková bez prepínača pre R-box

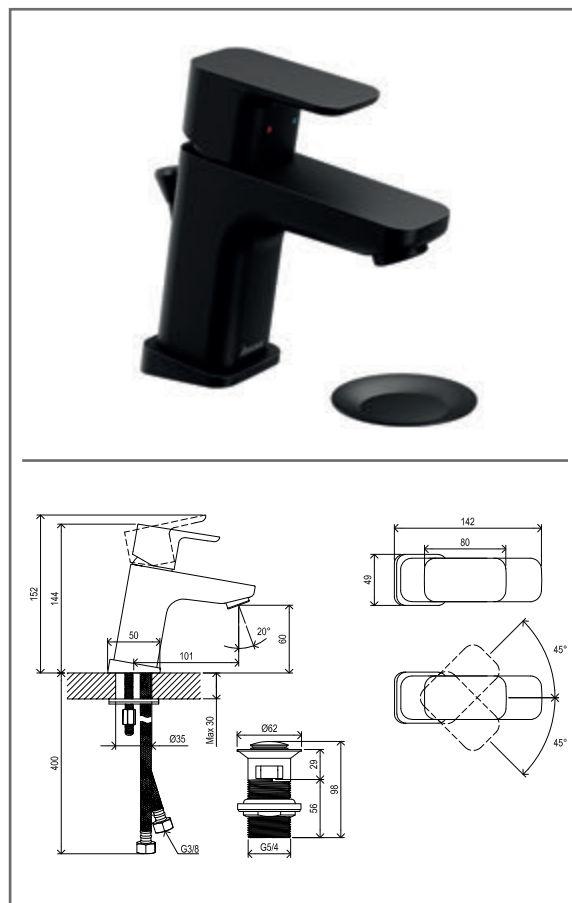
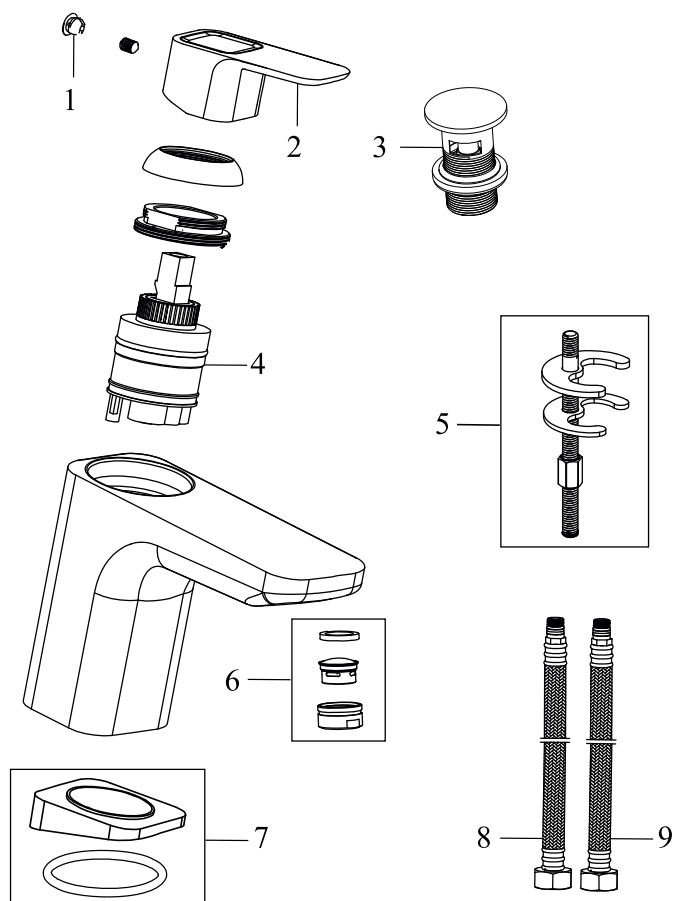
Č.	Obj.č. (SIČ)	NÁHRADNÝ DIEL	Cena bez DPH	Cena s DPH
1	X07P272	Tesnenie krytu v pozícii kartuše	1,67	2,00
2	X07P360	Kryt	23,33	28,00
3	X07P121	Tesnenie tela batérie	0,83	1,00
4	X07P423	Kartuša	8,33	10,00
5	X07P517	Páka	10,83	13,00
6	X07P029	Krytka - chróm	0,83	1,00

TD F 091.00/150 Sprchový stĺp 10°, s termostat. bat. a sprch. setom

 Obj.č. (SIČ) **X070141**

TD F 091.00/150 Sprchový stĺp 10°, s termostat. bat. a sprch. setom

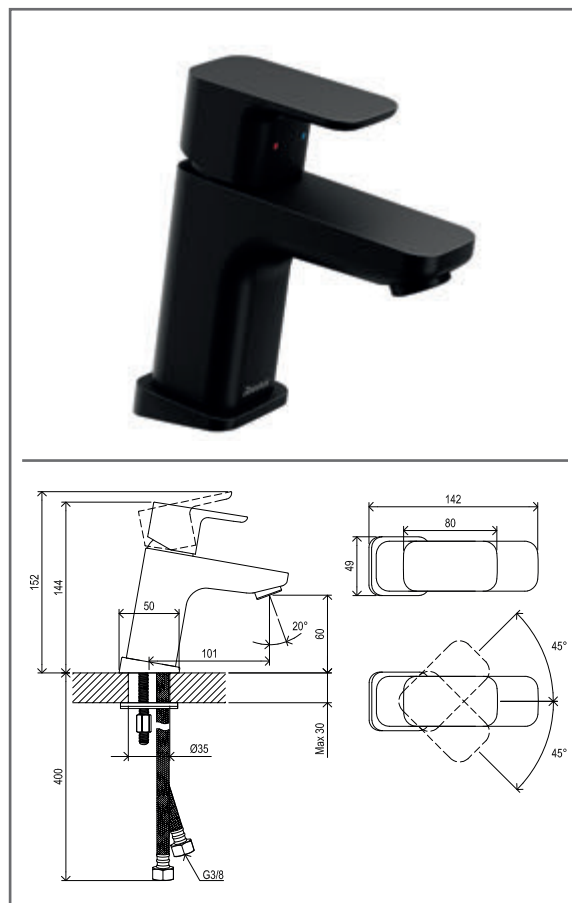
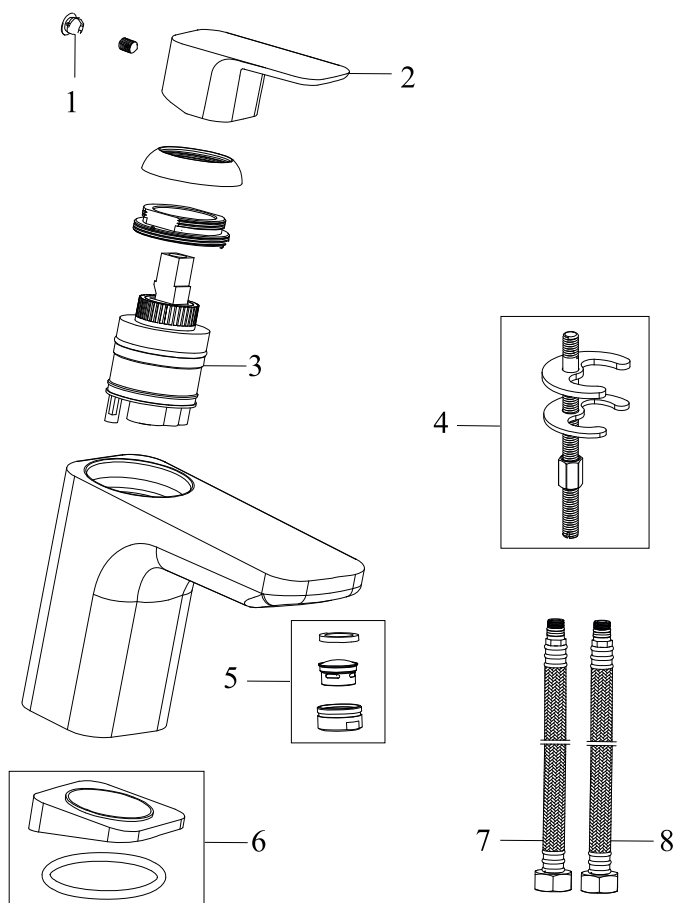
Č.	Obj.č. (SIČ)	NÁHRADNÝ DIEL	Cena bez DPH	Cena s DPH
1	X07P465	Imbusová skrutka	0,83	1,00
2	X07P463	Dištančný dielec	1,67	2,00
3	X07P065	912.50 Sprchová hadica 150 cm z odolného plastu	16,67	20,00
4	X07P222	Jazdec	16,67	20,00
5	X07P348	958.00 Ručná sprcha, 3 funkcie - chróm, 120 mm	25,00	30,00
6	X07P469	Rozeta	6,67	8,00
7	X07P067	Tesnenie so sítkom	0,83	1,00
8	X07P467	Prevlečná matica	5,00	6,00
9	X07P544	Rukoväť termostatickej kartuše (TD F 033.00, TD F 091.00)	11,67	14,00
10	X07P473	Prechodka	2,50	3,00
11	X07P080	Aretačný diel	1,67	2,00
12	X07P081	Termostatická kartuša	31,67	38,00
13	X07P130	Poistná skrutka	0,83	1,00
14	X07P120	Prepínač	19,17	23,00
15	X07P472	Prechodka	2,50	3,00
16	X07P546	Rukoväť prepínača (TD F 091.00)	9,17	11,00
17	X07P540	Záslepka	0,83	1,00
18	X07P574	983.00 Hlavová sprcha ABS štvorcová - chróm, 250 mm	46,67	56,00

TD F 011.20 Umývadlová stojanková s odtok. armatúrou C-C, black

 Obj.č. (SIČ) **X070147**

TD F 011.20 Umývadlová stojanková s odtok. armatúrou C-C, black

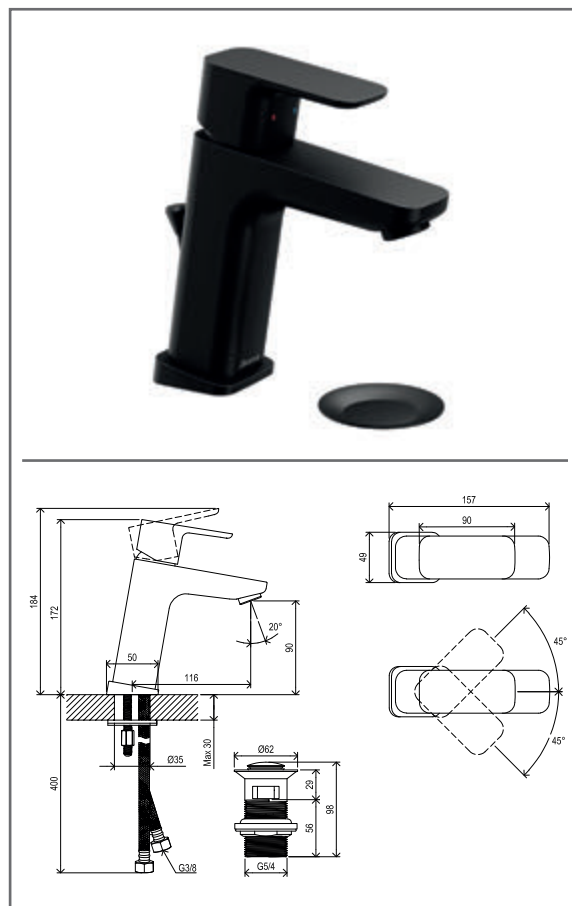
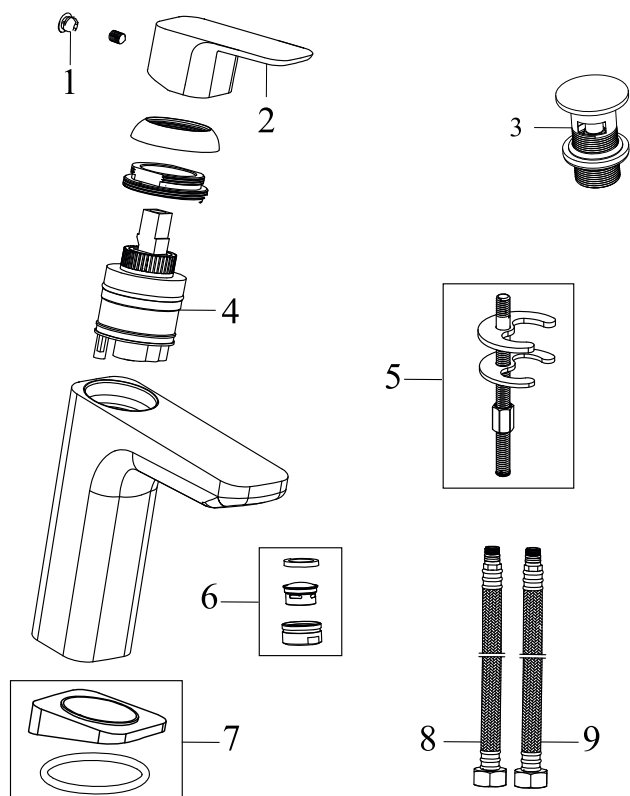
Č.	Obj.č. (SIČ)	NÁHRADNÝ DIEL	Cena bez DPH	Cena s DPH
1	X07P634	Krytka - čierna	0,83	1,00
2	X07P611	Páka	13,33	16,00
3	X07P614	Click-Clack výpust, čierny	40,00	48,00
4	X07P266	Kartuša	9,17	11,00
5	X07P268	Montážny set	3,33	4,00
6	X07P630	Perlátor	7,50	9,00
7	X07P612	Podložka s tesnením	7,50	9,00
8	X07P301	Pripojovacia hadica 450 mm 3/8" - teplá	4,17	5,00
9	X07P417	Pripojovacia hadica 450 mm 3/8" - studená	4,17	5,00

TD F 012.20 Umývadlová stojanková bez odtok. armatúry, black

 Obj.č. (SIČ) **X070148**

TD F 012.20 Umývadlová stojanková bez odtok. armatúry, black

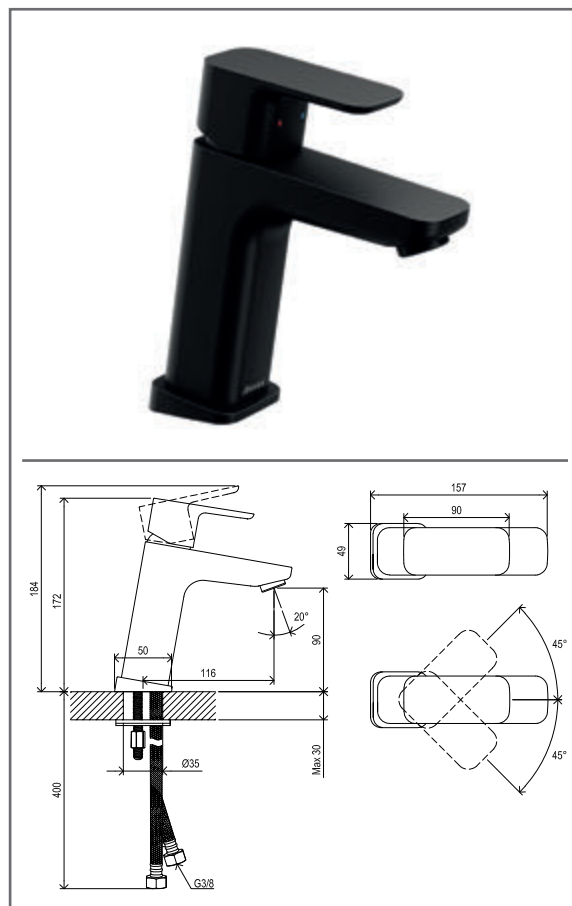
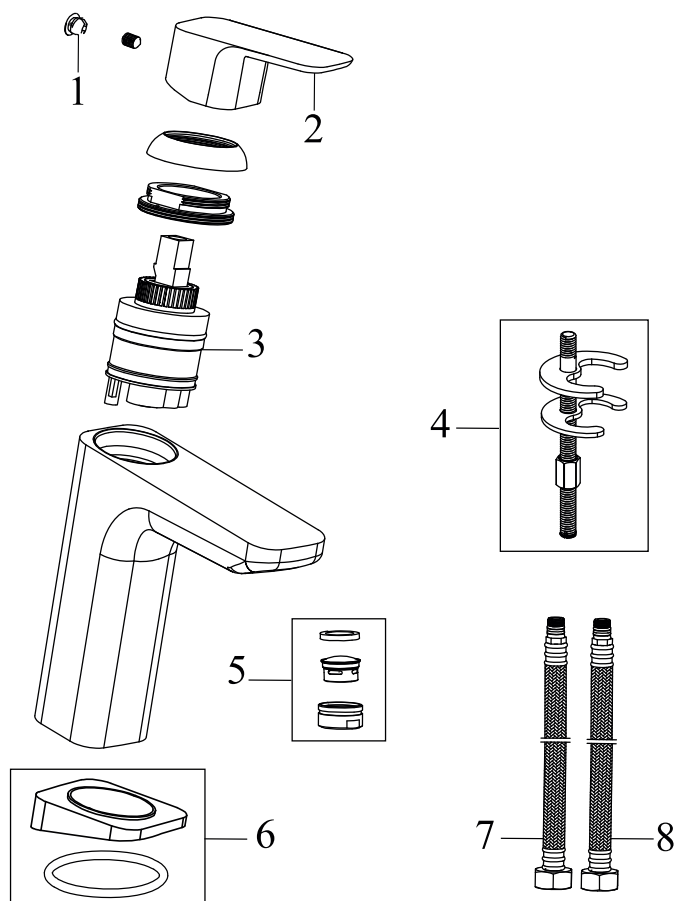
Č.	Obj.č. (SIČ)	NÁHRADNÝ DIEL	Cena bez DPH	Cena s DPH
1	X07P634	Krytka - čierna	0,83	1,00
2	X07P629	Páka	19,17	23,00
3	X07P266	Kartuša	9,17	11,00
4	X07P268	Montážny set	3,33	4,00
5	X07P630	Perlátor	7,50	9,00
6	X07P612	Podložka s tesnením	7,50	9,00
7	X07P301	Pripojovacia hadica 450 mm 3/8" - teplá	4,17	5,00
8	X07P417	Pripojovacia hadica 450 mm 3/8" - studená	4,17	5,00

TD F 013.20 Umývadlová stojanková s odtok. armatúrou C-C, black

 Obj.č. (SIČ) **X070149**

TD F 013.20 Umývadlová stojanková s odtok. armatúrou C-C, black

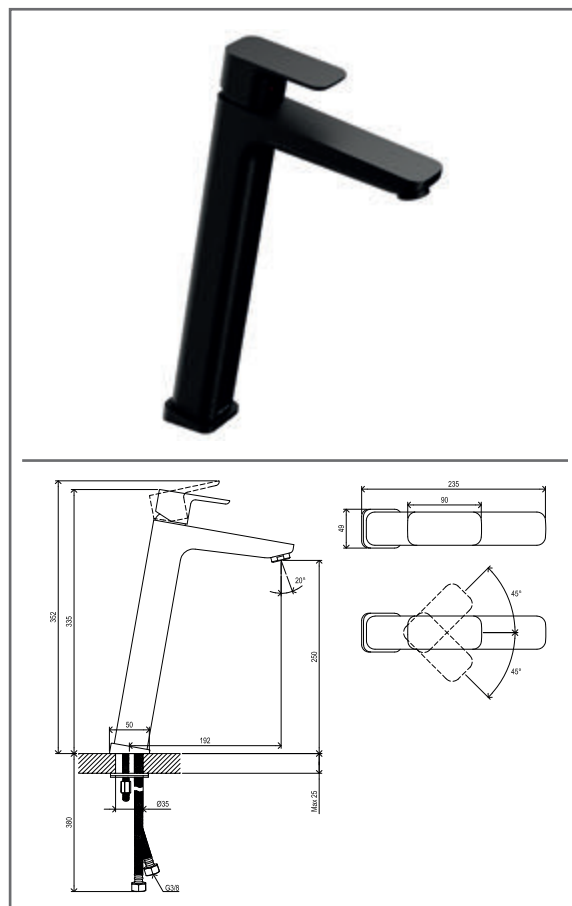
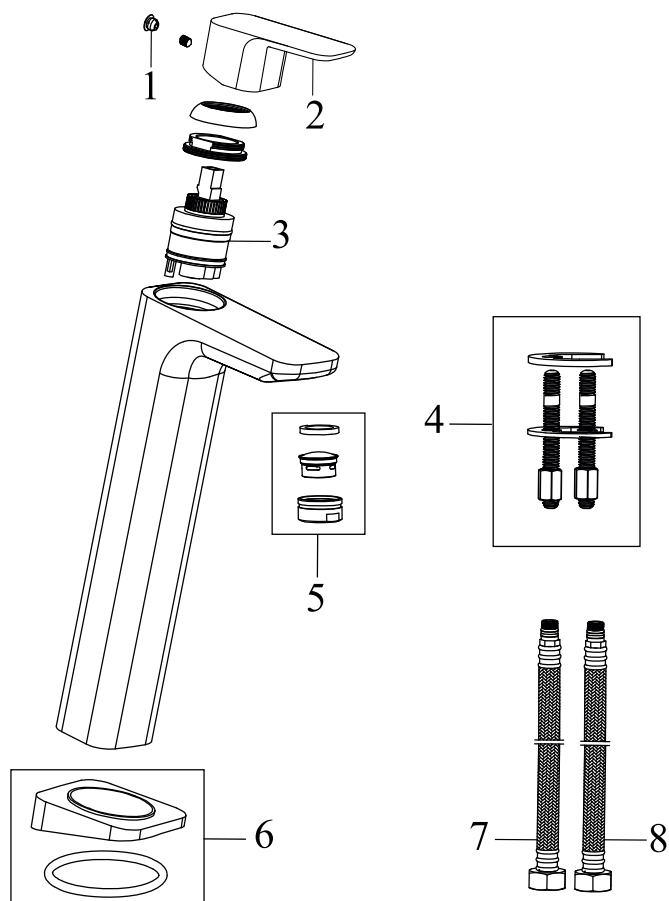
Č.	Obj.č. (SIČ)	NÁHRADNÝ DIEL	Cena bez DPH	Cena s DPH
1	X07P634	Krytka - čierna	0,83	1,00
2	X07P629	Páka	19,17	23,00
3	X07P614	Click-Clack výpusť, čierny	40,00	48,00
4	X07P266	Kartuša	9,17	11,00
5	X07P025	Mechanická kovová odtoková armatúra	12,50	15,00
6	X07P630	Perlátor	7,50	9,00
7	X07P612	Podložka s tesnením	7,50	9,00
8	X07P301	Pripojovacia hadica 450 mm 3/8" - teplá	4,17	5,00
9	X07P417	Pripojovacia hadica 450 mm 3/8" - studená	4,17	5,00

TD F 014.20 Umývadlová stojanková bez odtok. armatúry, black

 Obj.č. (SIČ) **X070150**

TD F 014.20 Umývadlová stojanková bez odtok. armatúry, black

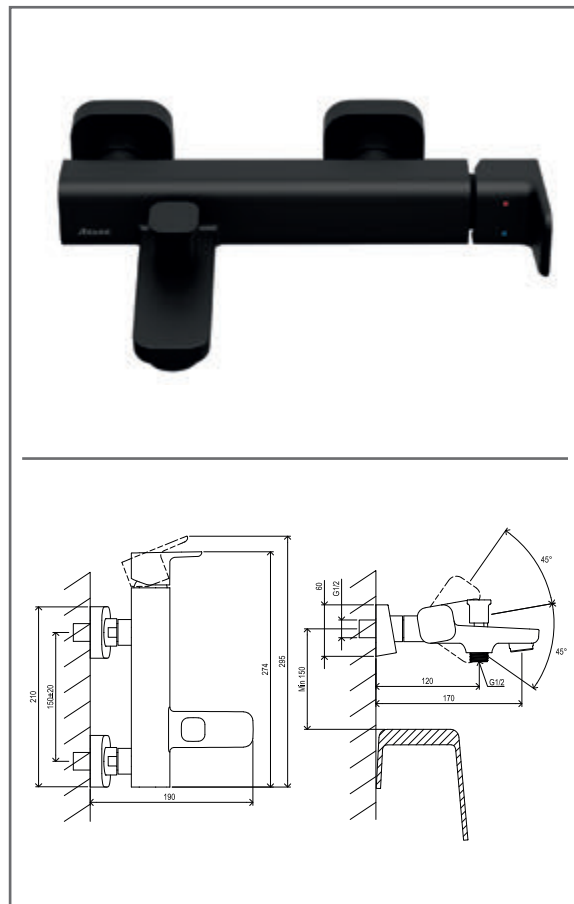
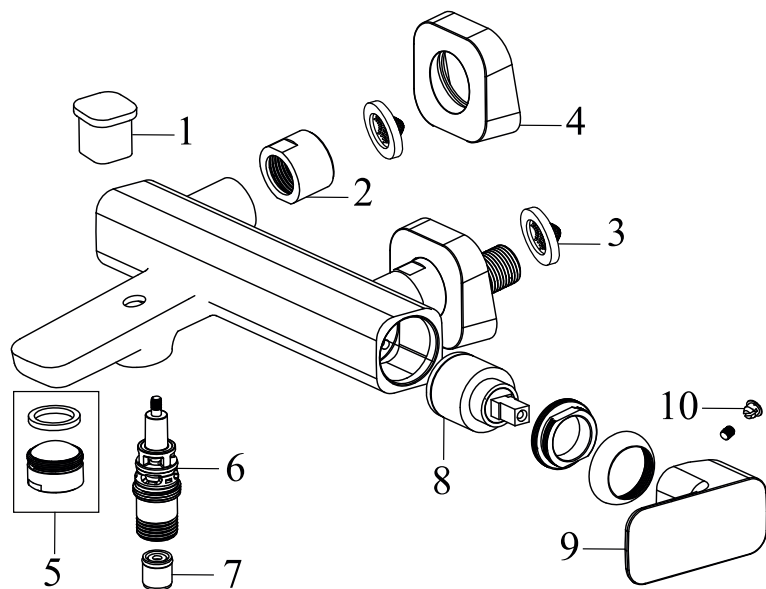
Č.	Obj.č. (SIČ)	NÁHRADNÝ DIEL	Cena bez DPH	Cena s DPH
1	X07P634	Krytka - čierna	0,83	1,00
2	X07P629	Páka	19,17	23,00
3	X07P266	Kartuša	9,17	11,00
4	X07P268	Montážny set	3,33	4,00
5	X07P630	Perlátor	7,50	9,00
6	X07P612	Podložka s tesnením	7,50	9,00
7	X07P301	Pripojovacia hadica 450 mm 3/8" - teplá	4,17	5,00
8	X07P417	Pripojovacia hadica 450 mm 3/8" - studená	4,17	5,00

TD F 015.20 Umývadlová stojanková bez odtok. armatúry, black

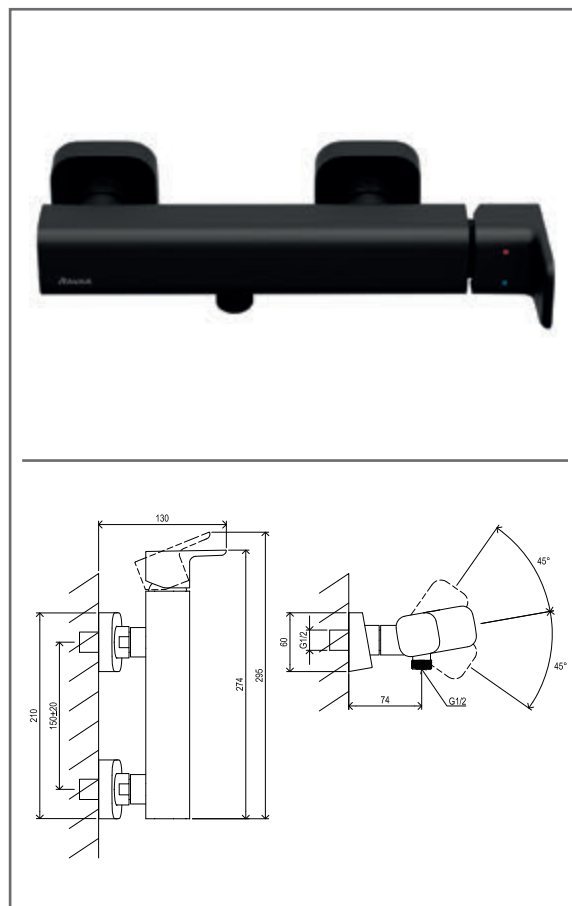
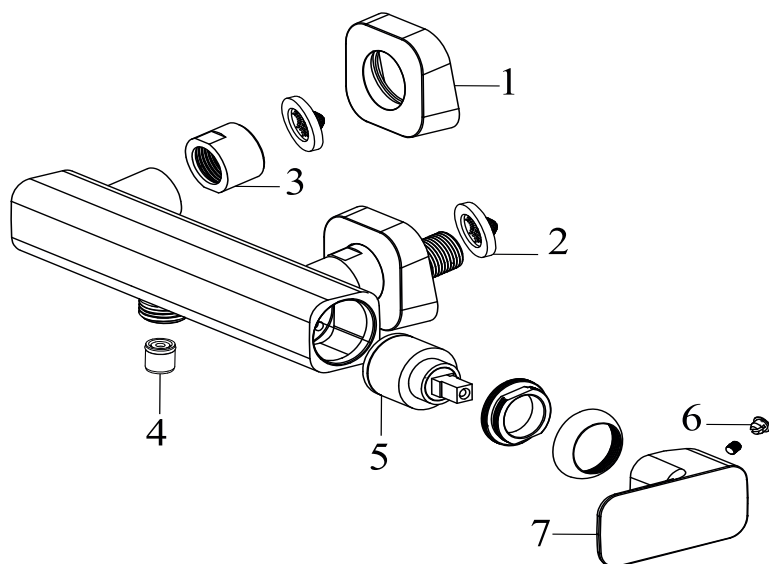
 Obj.č. (SIČ) **X070151**

TD F 015.20 Umývadlová stojanková bez odtok. armatúry, black

Č.	Obj.č. (SIČ)	NÁHRADNÝ DIEL	Cena bez DPH	Cena s DPH
1	X07P634	Krytka - čierna	0,83	1,00
2	X07P629	Páka	19,17	23,00
3	X07P266	Kartuša	9,17	11,00
4	X07P631	Montážny set	3,33	4,00
5	X07P630	Perlátor	7,50	9,00
6	X07P612	Podložka s tesnením	7,50	9,00
7	X07P314	Pripojovacia hadica 400 mm 3/8' - teplá	5,83	7,00
8	X07P418	Pripojovacia hadica 400 mm 3/8' - studená	4,17	5,00

TD F 022.20 Vaňová nástenná bat., black

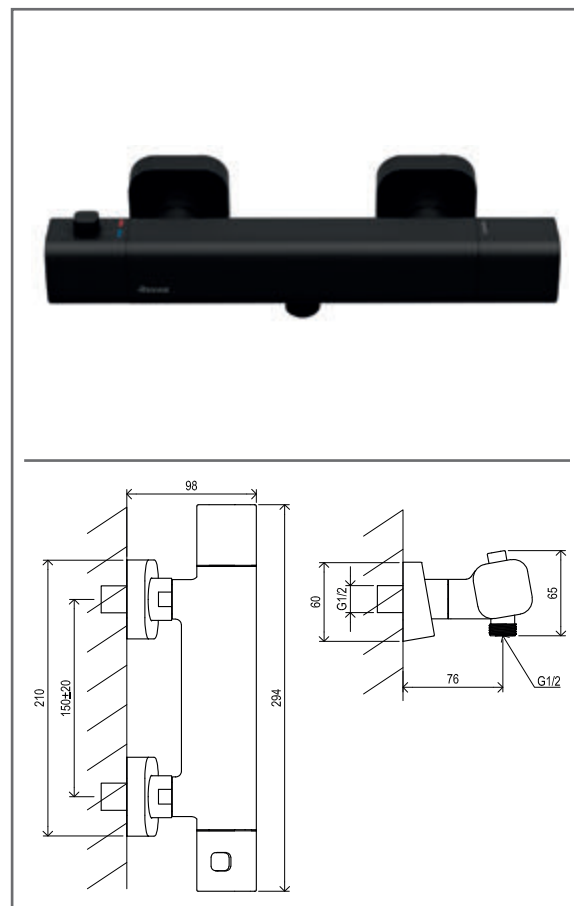
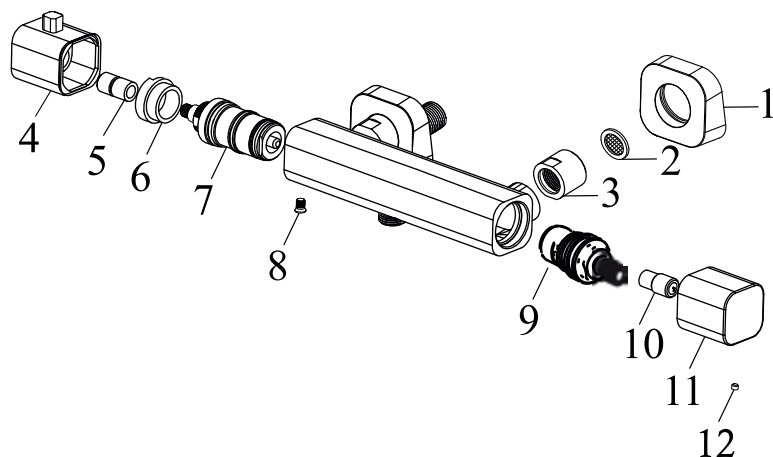
 Obj.č. (SIČ) **X070152**

TD F 022.20 Vaňová nástenná bat., black

Č.	Obj.č. (SIČ)	NÁHRADNÝ DIEL	Cena bez DPH	Cena s DPH
1	X07P619	Tlačidlo prepínača	4,17	5,00
2	X07P628	Prevlečná matica	6,67	8,00
3	X07P067	Tesnenie so sítkom	0,83	1,00
4	X07P621	Rozeta	8,33	10,00
5	X07P627	Perlátor	4,17	5,00
6	X07P626	Prepínač	9,17	11,00
7	X07P069	Spätná klapka	1,67	2,00
8	X07P149	Kartuša	10,00	12,00
9	X07P611	Páka	13,33	16,00
10	X07P634	Krytka - čierna	0,83	1,00


TD F 032.20 Sprchová nástenná bat., black

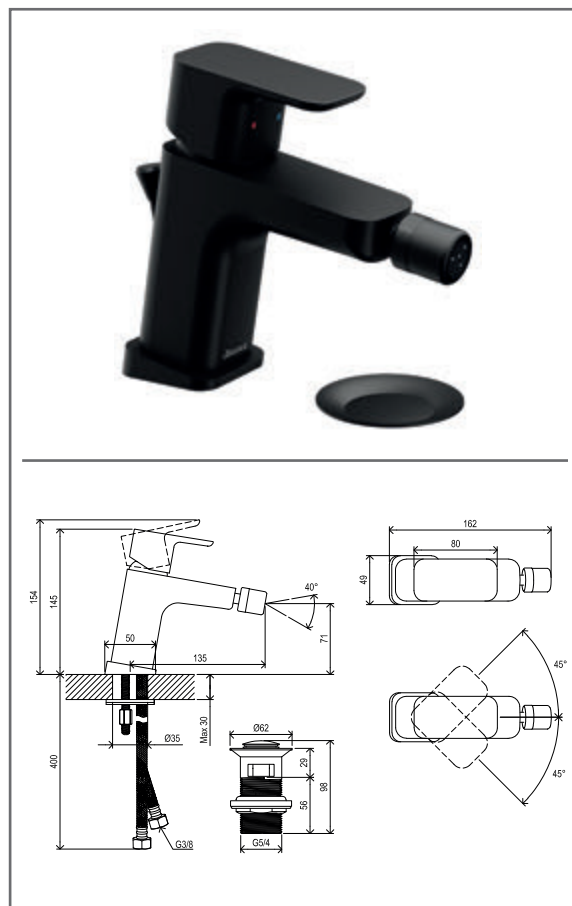
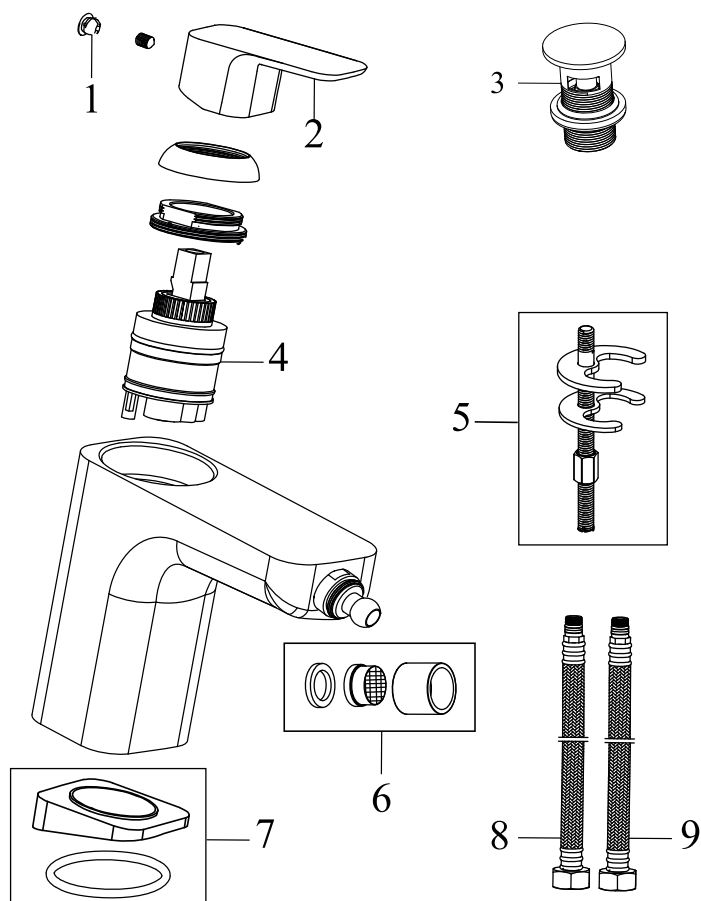
Č.	Obj.č. (SIČ)	NÁHRADNÝ DIEL	Cena bez DPH	Cena s DPH
1	X07P621	Rozeta	8,33	10,00
2	X07P067	Tesnenie so sitkom	0,83	1,00
3	X07P628	Prevlečná matica	6,67	8,00
4	X07P069	Spätná klapka	1,67	2,00
5	X07P149	Kartuša	10,00	12,00
6	X07P634	Krytka - čierna	0,83	1,00
7	X07P611	Páka	13,33	16,00

TD F 033.20 Termostatická sprchová nástenná bat., black

 Obj.č. (SIČ) **X070154**

TD F 033.20 Termostatická sprchová nástenná bat., black

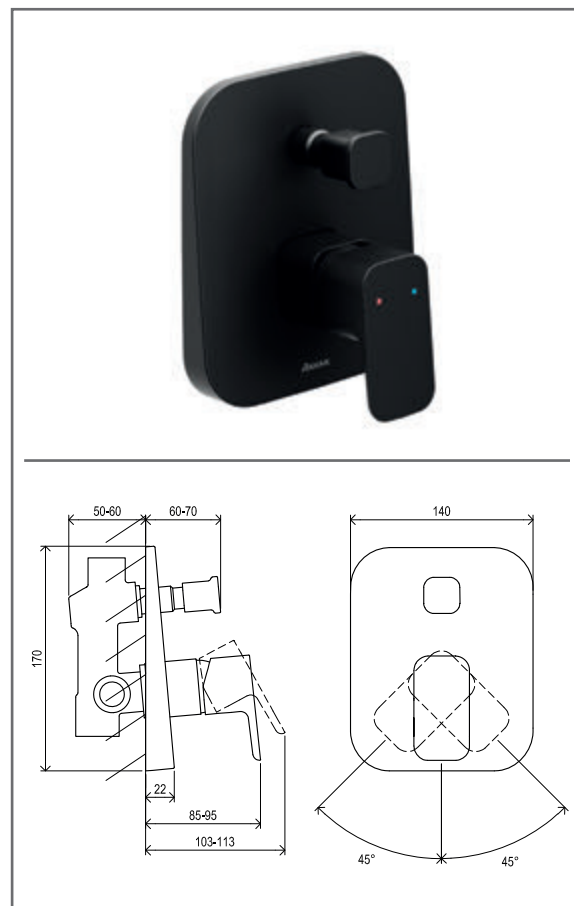
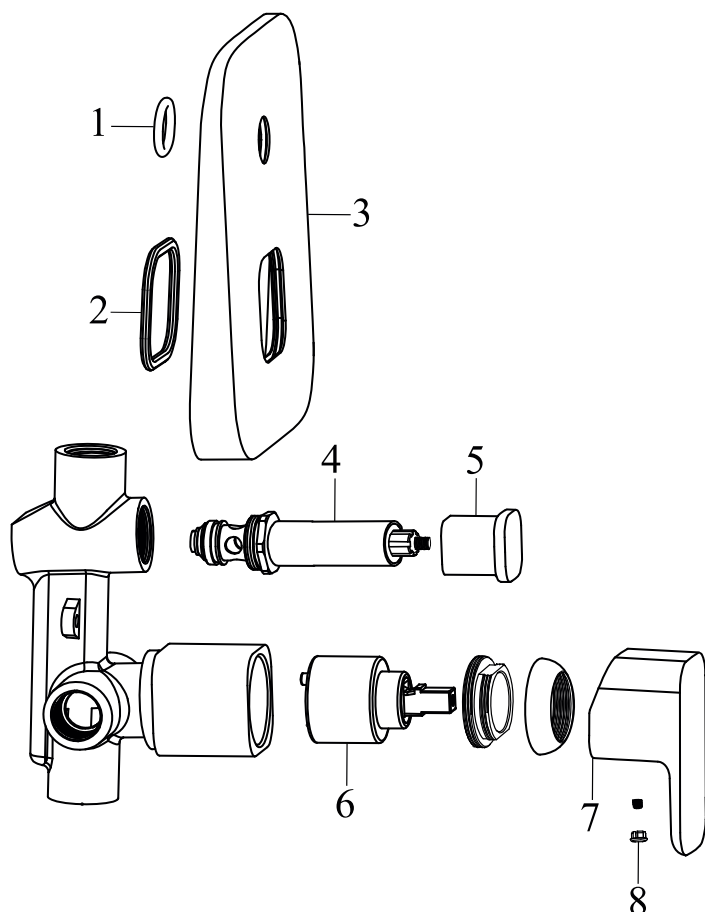
Č.	Obj.č. (SIČ)	NÁHRADNÝ DIEL	Cena bez DPH	Cena s DPH
1	X07P621	Rozeta	8,33	10,00
2	X07P067	Tesnenie so sítkom	0,83	1,00
3	X07P622	Prevlečná matica	5,83	7,00
4	X07P625	Rukoväť termostatickej kartuše (TD F 033.00, TD F 091.00)	14,17	17,00
5	X07P473	Prechodka	2,50	3,00
6	X07P080	Aretačný diel	1,67	2,00
7	X07P081	Termostatická kartuša	31,67	38,00
8	X07P647	Poistná skrutka	0,83	1,00
9	X07P072	Kartuša - kohútik	7,50	9,00
10	X07P472	Prechodka	2,50	3,00
11	X07P623	Rukoväť prepínača (TD F 033.00)	10,83	13,00
12	X07P540	Záslepka	0,83	1,00

TD F 055.20 Bidetová stojanková bat. s odtok. armatúrou C-C, black

 Obj.č. (SIČ) **X070155**

TD F 055.20 Bidetová stojanková bat. s odtok. armatúrou C-C, black

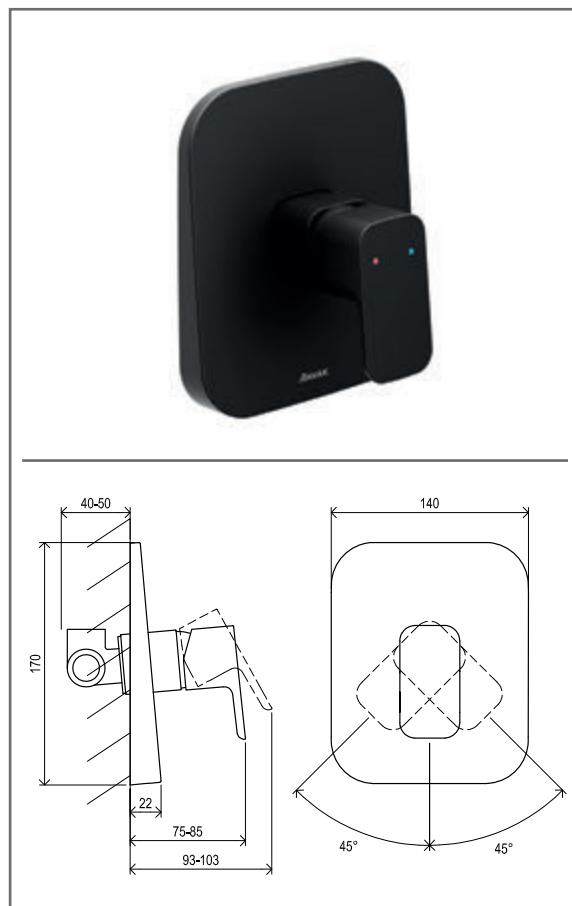
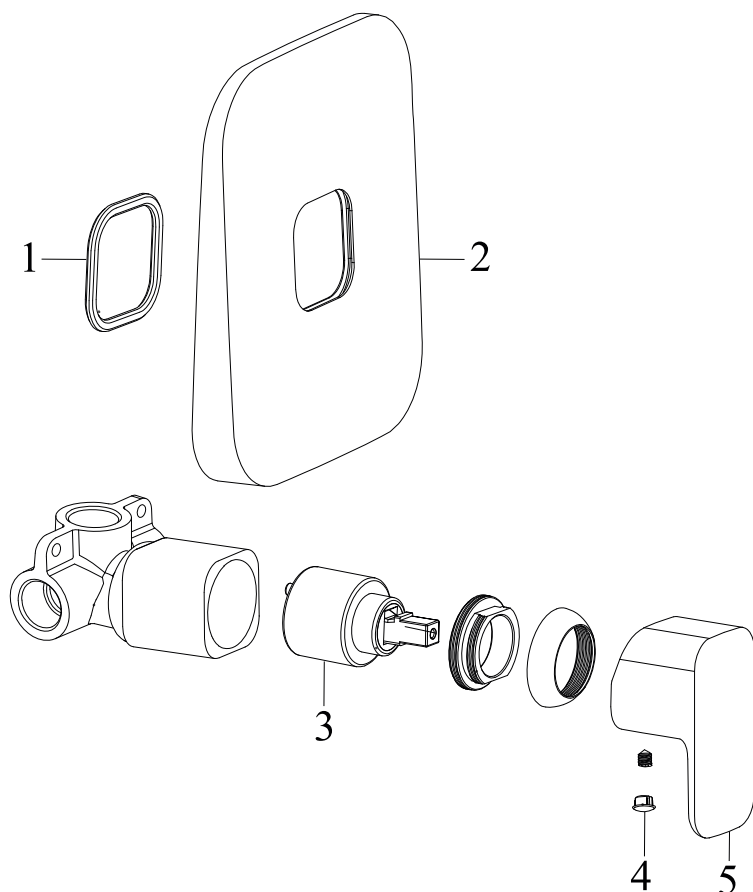
Č.	Obj.č. (SIČ)	NÁHRADNÝ DIEL	Cena bez DPH	Cena s DPH
1	X07P634	Krytka - čierna	0,83	1,00
2	X07P611	Páka	13,33	16,00
3	X07P614	Click-Clack výpusť, čierny	40,00	48,00
4	X07P266	Kartuša	9,17	11,00
5	X07P268	Montážny set	3,33	4,00
6	X07P613	Perlátor	3,33	4,00
7	X07P612	Podložka s tesnením	7,50	9,00
8	X07P301	Pripojovacia hadica 450 mm 3/8" - teplá	4,17	5,00
9	X07P417	Pripojovacia hadica 450 mm 3/8" - studená	4,17	5,00

TD F 061.20 Podomietková bat. s prepínačom, black

 Obj.č. (SIČ) **X070156**

TD F 061.20 Podomietková bat. s prepínačom, black

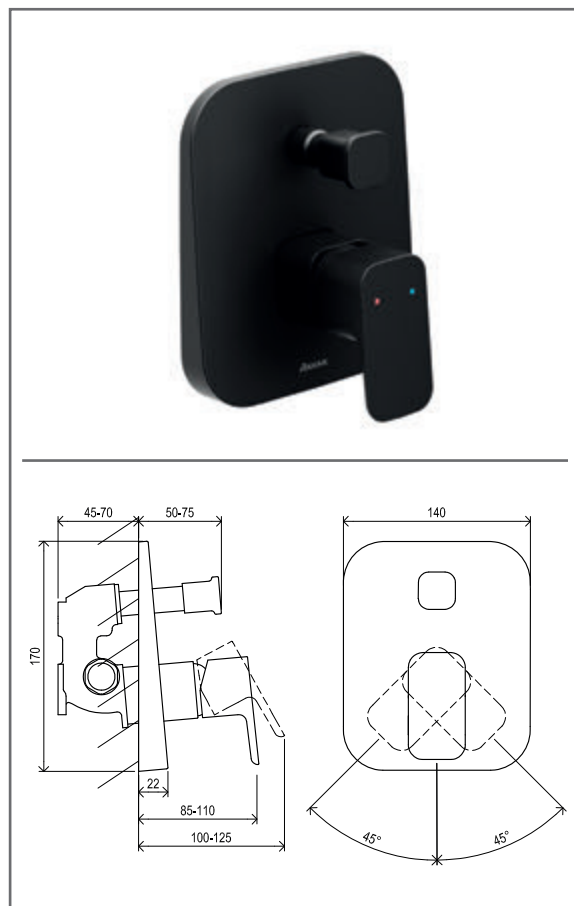
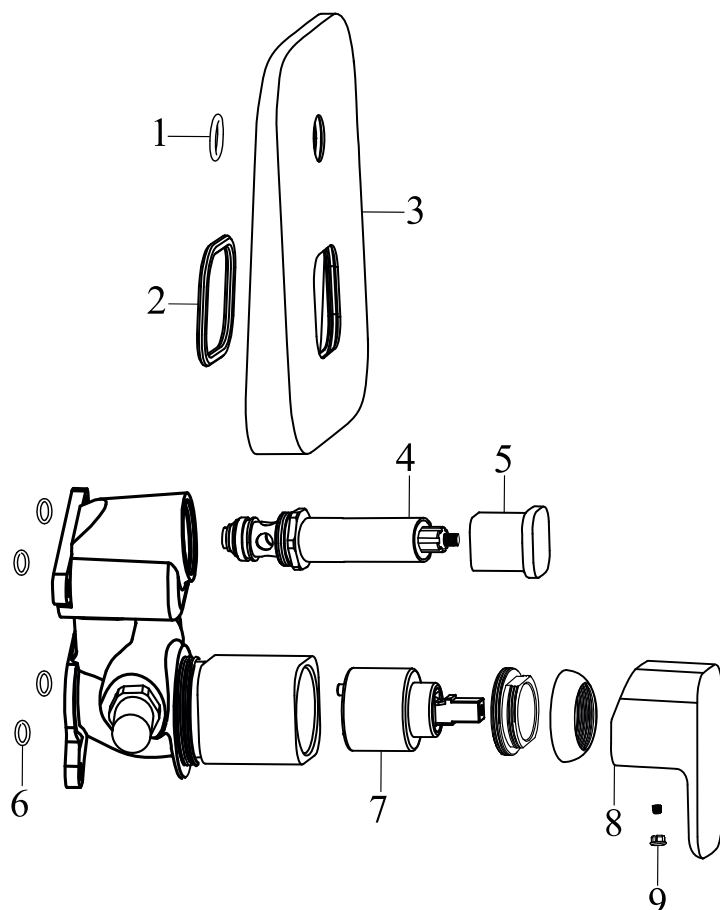
Č.	Obj.č. (SIČ)	NÁHRADNÝ DIEL	Cena bez DPH	Cena s DPH
1	X07P273	Tesnenie krytu v pozícii prepínača	0,83	1,00
2	X07P272	Tesnenie krytu v pozícii kartuše	1,67	2,00
3	X07P618	Kryt	28,33	34,00
4	X07P620	Prepínač	8,33	10,00
5	X07P619	Tlačidlo prepínača	4,17	5,00
6	X07P423	Kartuša	8,33	10,00
7	X07P616	Páka	28,33	34,00
8	X07P634	Krytka - čierna	0,83	1,00

TD F 062.20 Podomietková bat. bez prepínača, black

 Obj.č. (SIČ) **X070157**

TD F 062.20 Podomietková bat. bez prepínača, black

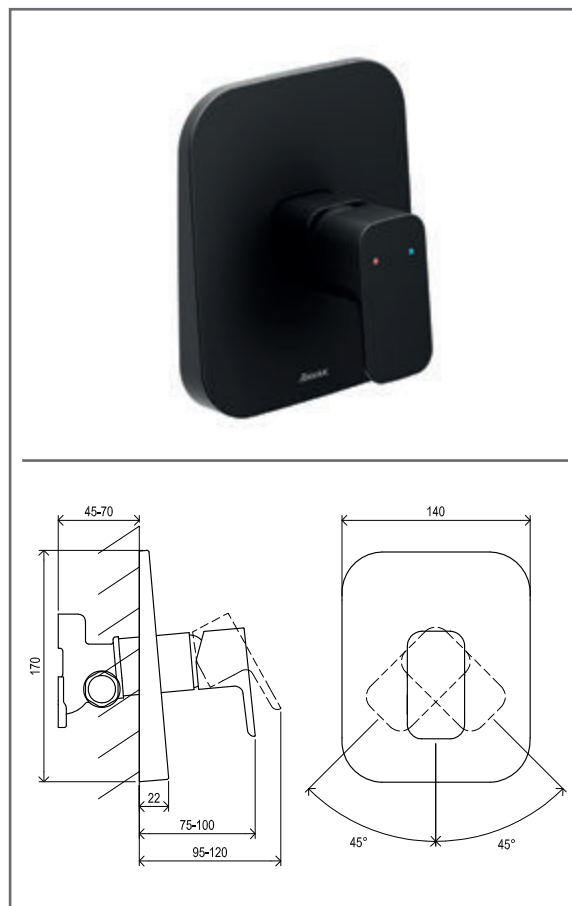
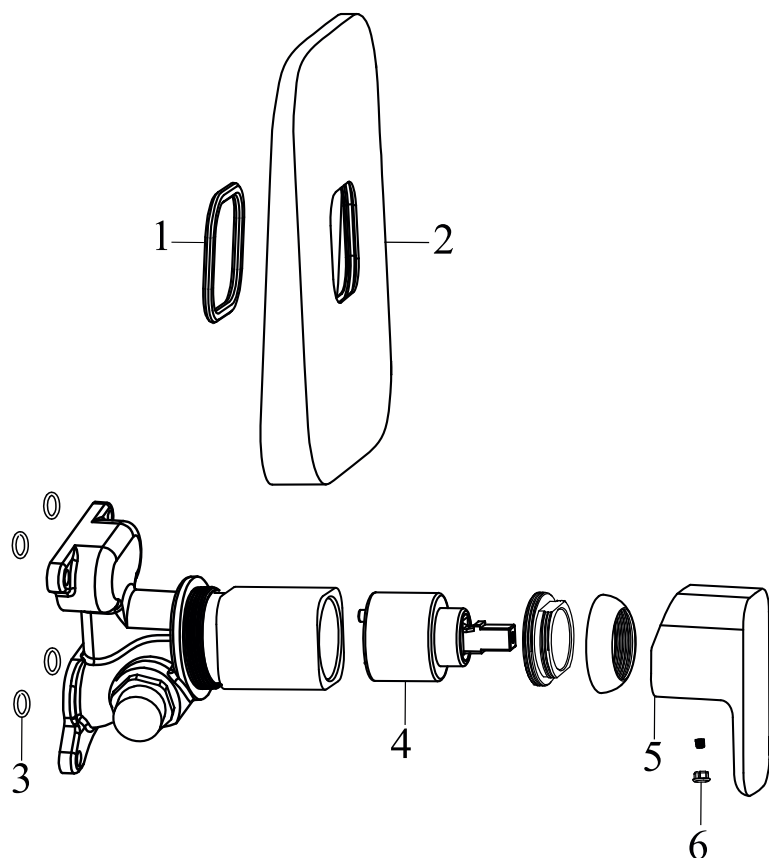
Č.	Obj.č. (SIČ)	NÁHRADNÝ DIEL	Cena bez DPH	Cena s DPH
1	X07P272	Tesnenie krytu v pozícii kartuše	1,67	2,00
2	X07P616	Páka	28,33	34,00
3	X07P423	Kartuša	8,33	10,00
4	X07P634	Krytka - čierna	0,83	1,00
5	X07P615	Páka	13,33	16,00

TD F 065.20 Podomietková bat. s prepínačom pro R-box, black

 Obj.č. (SIČ) **X070158**

TD F 065.20 Podomietková bat. s prepínačom pro R-box, black

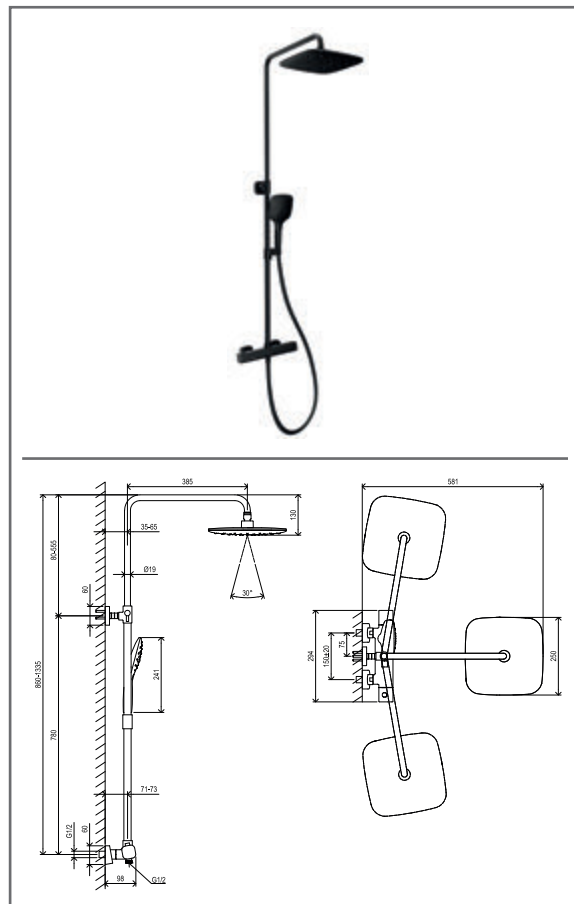
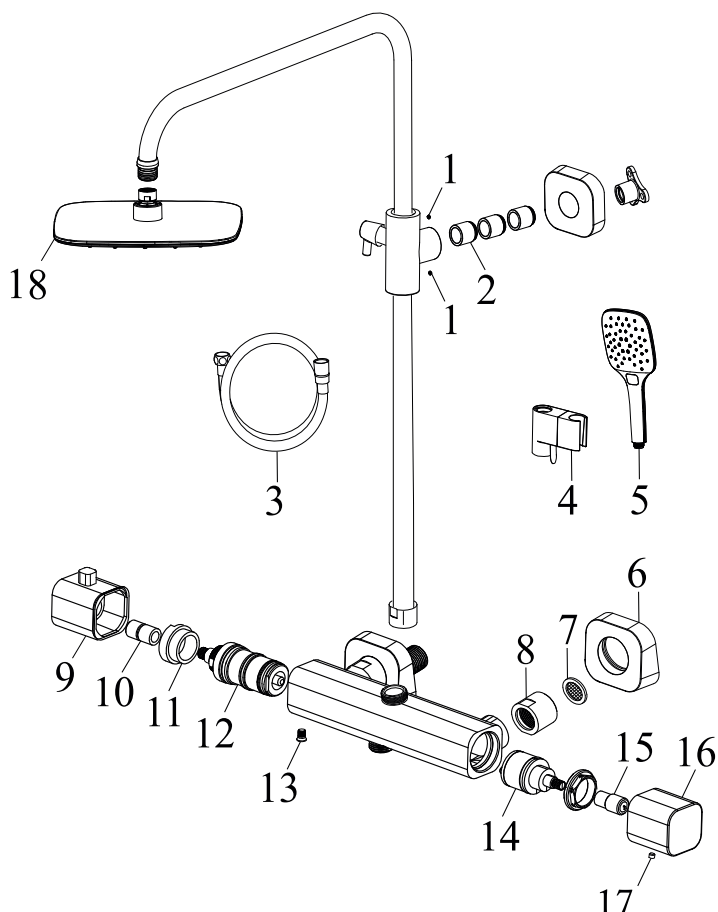
Č.	Obj.č. (SIČ)	NÁHRADNÝ DIEL	Cena bez DPH	Cena s DPH
1	X07P273	Tesnenie krytu v pozícií prepínača	0,83	1,00
2	X07P272	Tesnenie krytu v pozícií kartuše	1,67	2,00
3	X07P618	Kryt	28,33	34,00
4	X07P617	Prepínač	15,00	18,00
5	X07P619	Tlačidlo prepínača	4,17	5,00
6	X07P121	Tesnenie tela batérie	0,83	1,00
7	X07P423	Kartuša	8,33	10,00
8	X07P615	Páka	13,33	16,00
9	X07P634	Krytka - čierna	0,83	1,00

TD F 066.20 Podomietková bat. bez prepínača pro R-box, black

 Obj.č. (SIČ) **X070159**

TD F 066.20 Podomietková bat. bez prepínača pro R-box, black

Č.	Obj.č. (SIČ)	NÁHRADNÝ DIEL	Cena bez DPH	Cena s DPH
1	X07P272	Tesnenie krytu v pozícii kartuše	1,67	2,00
2	X07P616	Páka	28,33	34,00
3	X07P272	Tesnenie krytu v pozícii kartuše	1,67	2,00
4	X07P423	Kartuša	8,33	10,00
5	X07P615	Páka	13,33	16,00
6	X07P634	Krytka - čierna	0,83	1,00

TD F 091.20 Sprchový stĺp s termostat. bat. a setom, black

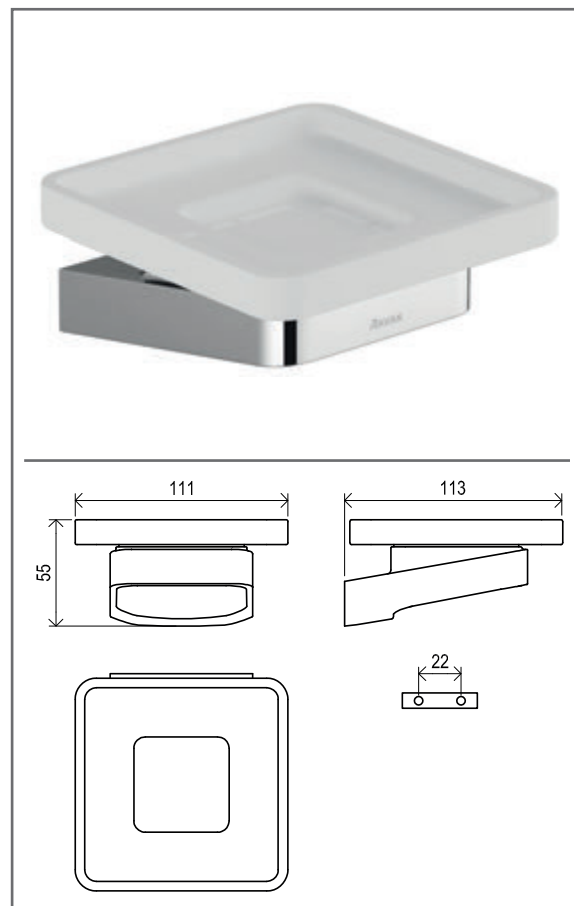
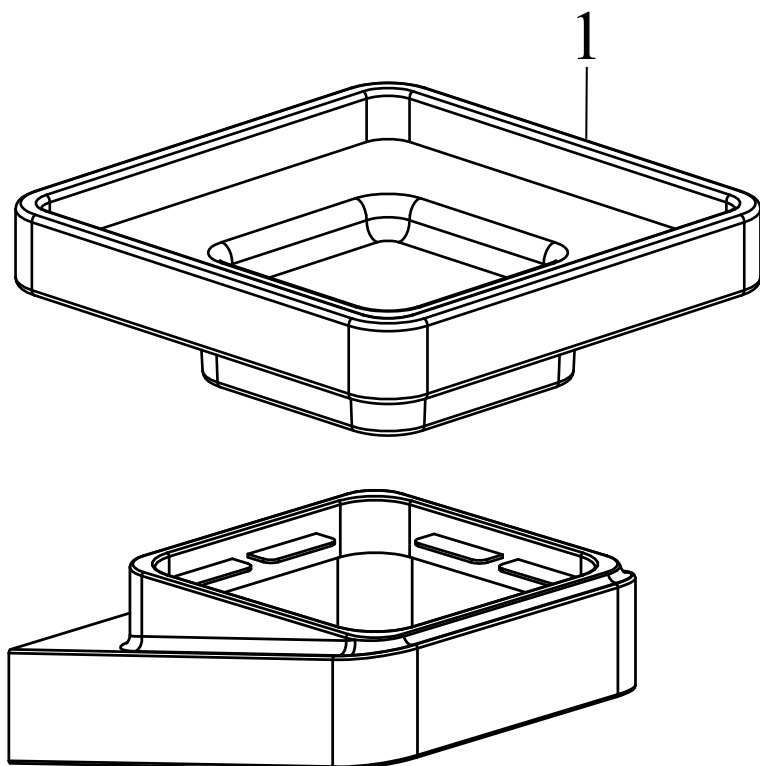
 Obj.č. (SIČ) **X070160**

TD F 091.20 Sprchový stĺp s termostat. bat. a setom, black

Č.	Obj.č. (SIČ)	NÁHRADNÝ DIEL	Cena bez DPH	Cena s DPH
1	X07P601	Imbusová skrutka	0,83	1,00
2	X07P632	Dištančný dielec	2,50	3,00
3	X07P568	913.23 Sprchová hadica 150 cm z odolného plastu, čierna	16,67	20,00
4	X07P633	Jazdec	20,83	25,00
5	X07P569	958.20 Ručná sprcha, 3 funkcie, 120 mm, čierna	30,00	36,00
6	X07P621	Rozeta	8,33	10,00
7	X07P067	Tesnenie so sítkom	0,83	1,00
8	X07P622	Prevlečná matica	5,83	7,00
9	X07P625	Rukoväť termostatickej kartuše (TD F 033.00, TD F 091.00)	14,17	17,00
10	X07P472	Prechodka	2,50	3,00
11	X07P080	Aretačný diel	1,67	2,00
12	X07P081	Termostatická kartuša	31,67	38,00
13	X07P647	Poistná skrutka	0,83	1,00
14	X07P120	Prepínač	19,17	23,00
15	X07P473	Prechodka	2,50	3,00
16	X07P623	Rukoväť prepínača (TD F 033.00)	10,83	13,00
17	X07P540	Záslepka	0,83	1,00
18	X07P574	983.00 Hlavová sprcha ABS štvorcová - chróm, 250 mm	46,67	56,00

Neoznačený komponent nemožno samostatne zakúpiť. Ceny sú uvedené v EUR.

TD 200 Držiak s mydelničkou

Obj.č. (SIČ) **X07P354**

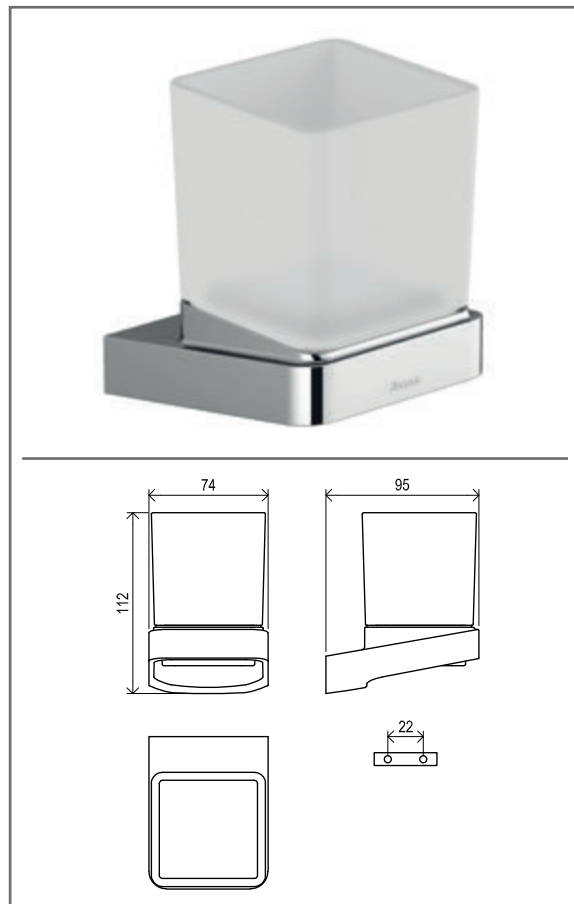
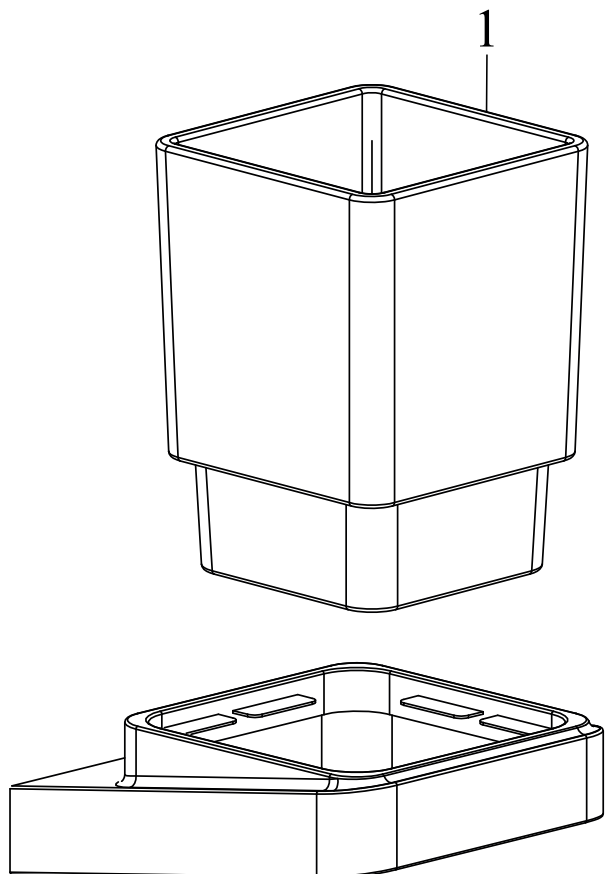


TD 200 Držiak s mydelničkou

Č.	Obj.č. (SIČ)	NÁHRADNÝ DIEL	Cena bez DPH	Cena s DPH
1	X07P377	Mydlovnička	9,17	11,00

TD 210 Držiak s pohárikom

Obj.č. (SIČ) **X07P321**

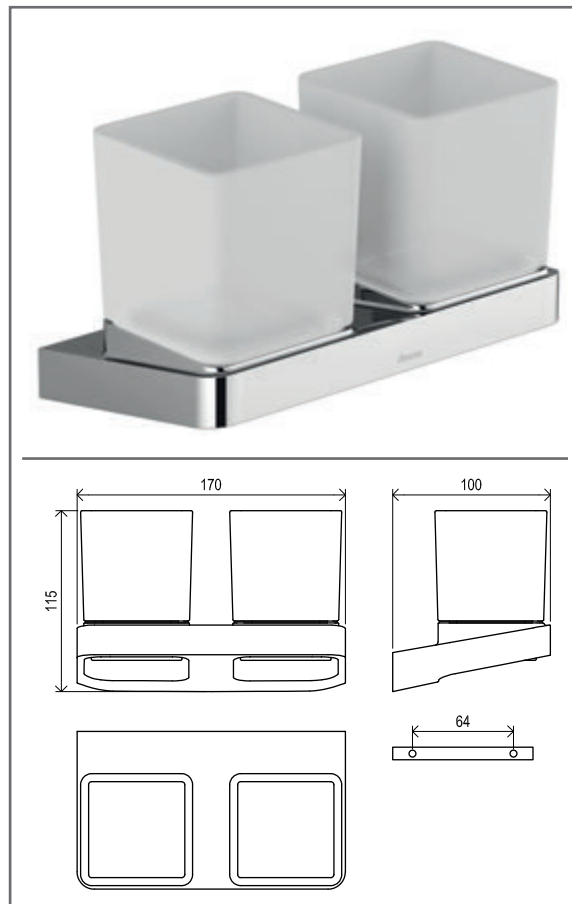
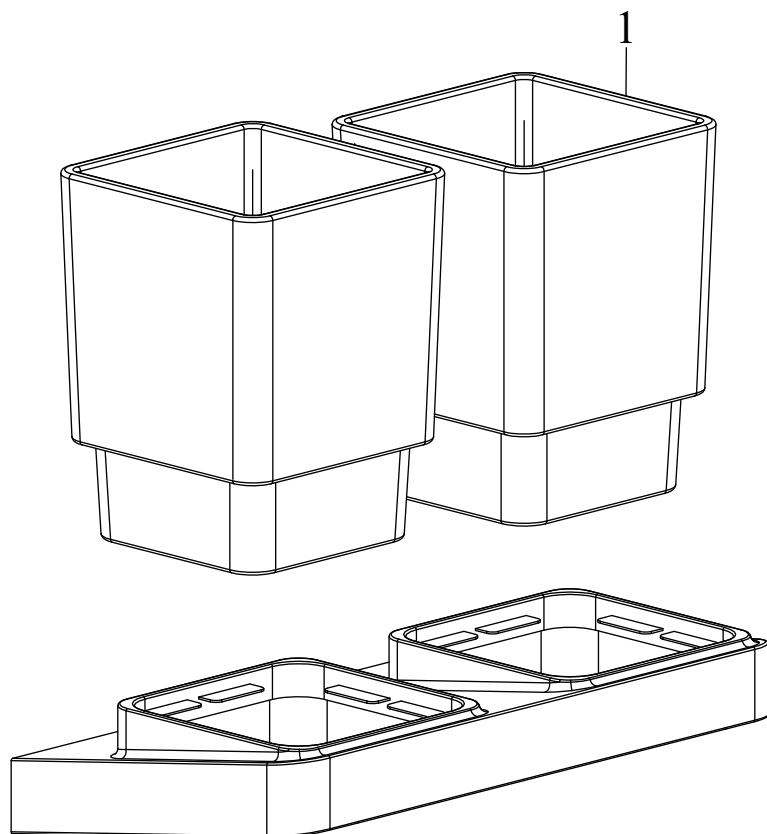


TD 210 Držiak s pohárikom

Č.	Obj.č. (SIČ)	NÁHRADNÝ DIEL	Cena bez DPH	Cena s DPH
1	X07P376	Pohárik	15,00	18,00

TD 220 Držiak s dvoma pohárikmi

Obj.č. (SIČ) **X07P322**

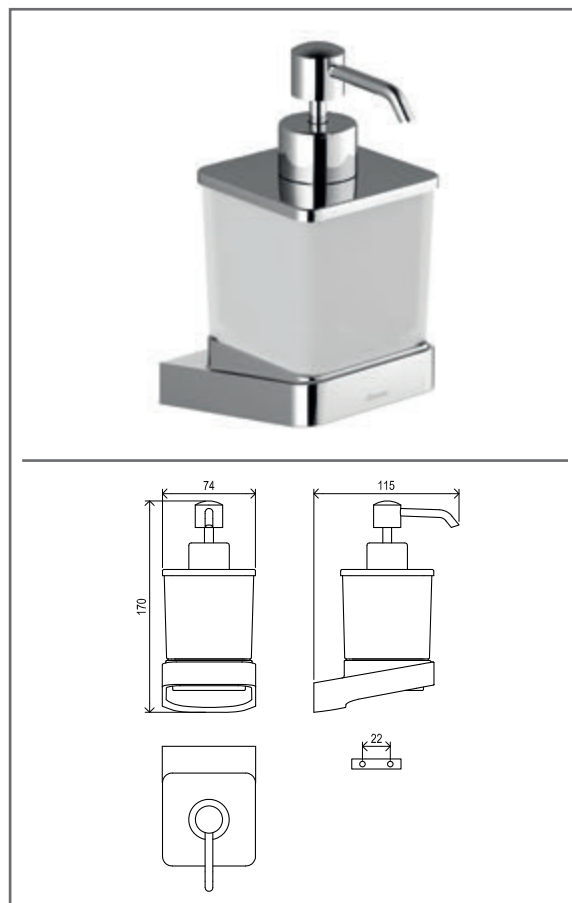
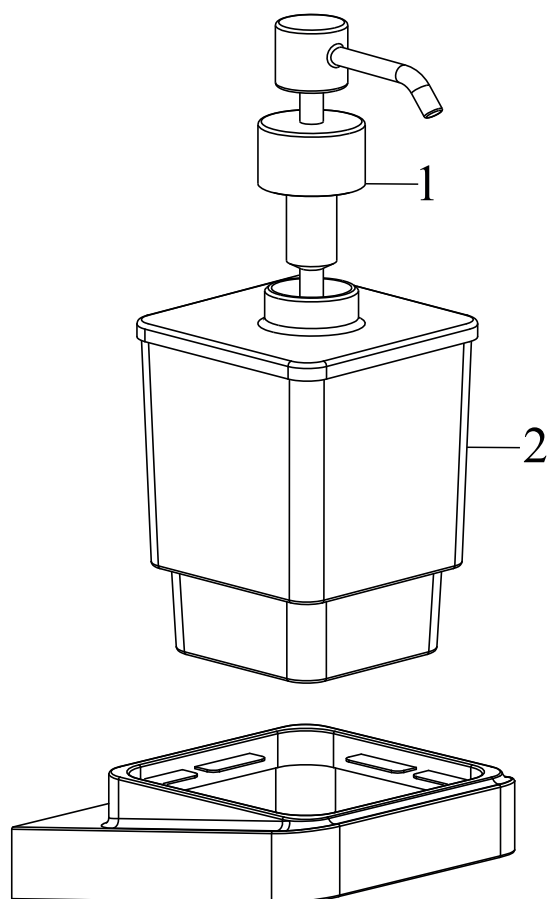


TD 220 Držiak s dvoma pohárikmi

Č.	Obj.č. (SIČ)	NÁHRADNÝ DIEL	Cena bez DPH	Cena s DPH
1	X07P376	Pohárik	15,00	18,00

TD 231 Dávkoč na mydlo

Obj.č. (SIČ) **X07P323**

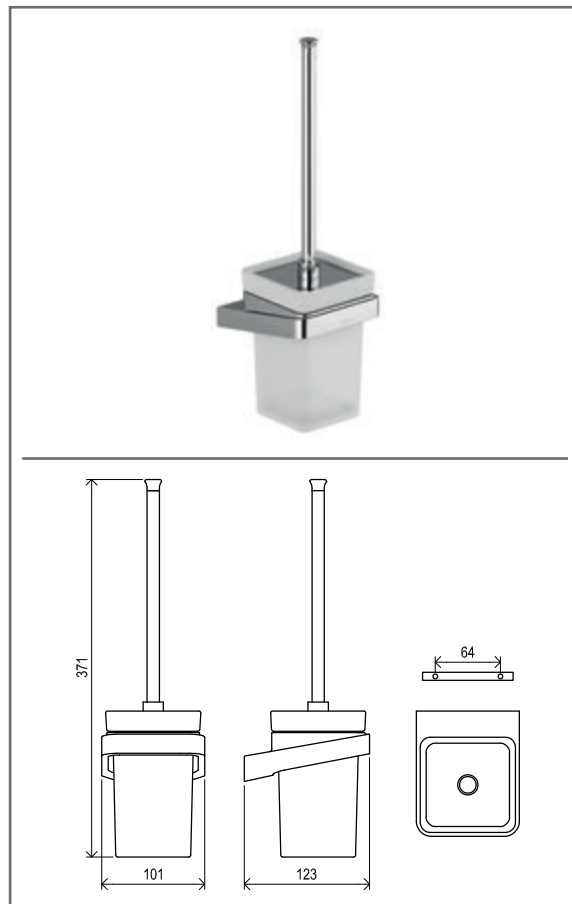
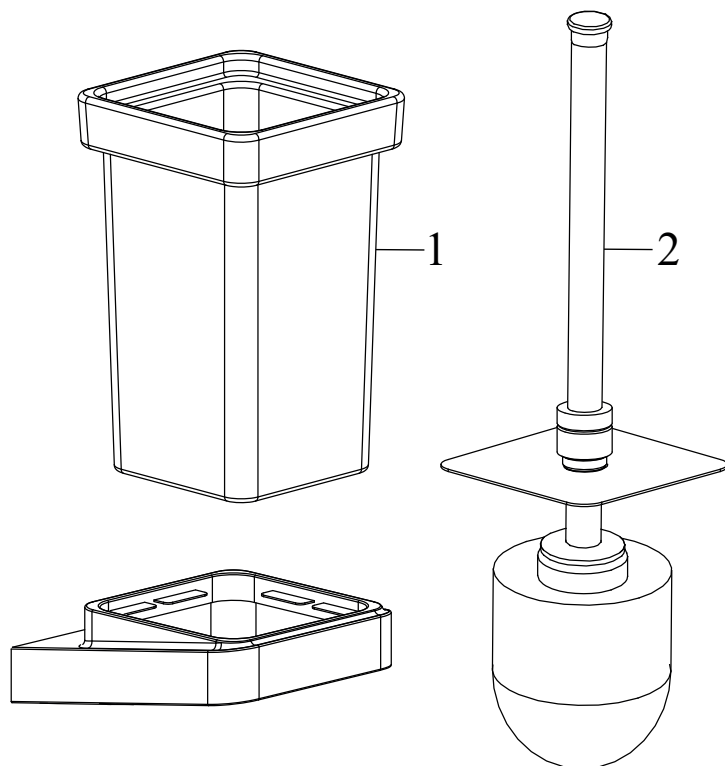


TD 231 Dávkoč na mydlo

Č.	Obj.č. (SIČ)	NÁHRADNÝ DIEL	Cena bez DPH	Cena s DPH
1	X07P382	Pumpička	8,33	10,00
2	X07P381	Dávkoč na mydlo	21,67	26,00

TD 410 Držiak s nádobkou a WC kefou

Obj.č. (SIČ) **X07P330**

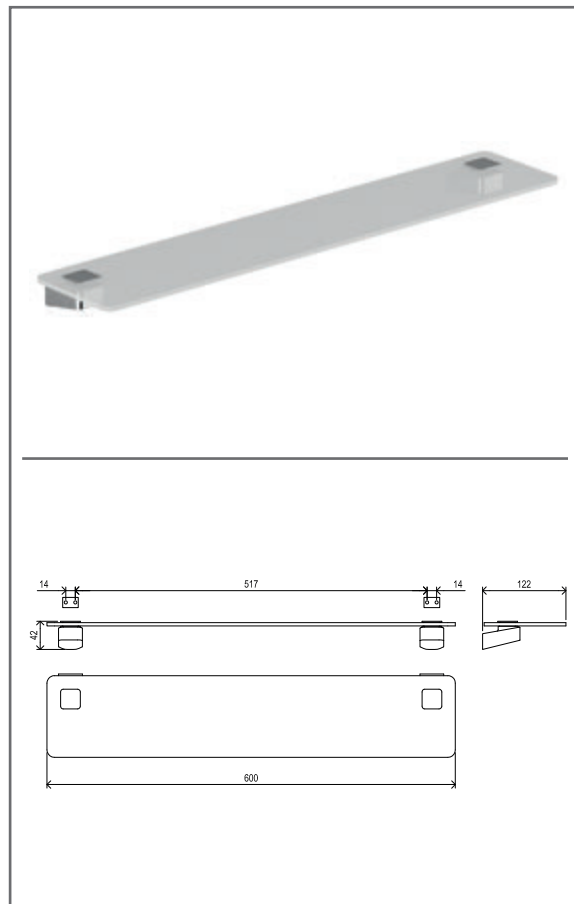
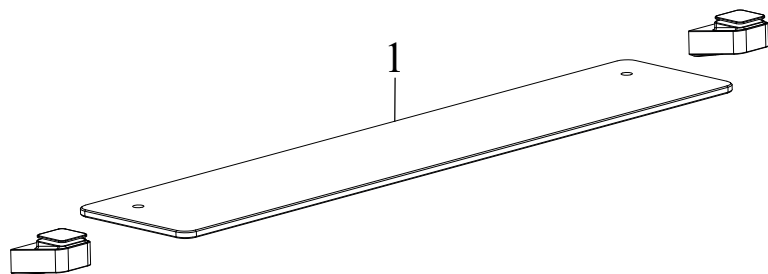


TD 410 Držiak s nádobkou a WC kefou

Č.	Obj.č. (SIČ)	NÁHRADNÝ DIEL	Cena bez DPH	Cena s DPH
1	X07P379	Nádobka na WC štetku	18,33	22,00
2	X07P380	WC kefa	15,00	18,00

TD 500 Polička sklenená 60 cm

Obj.č. (SIČ) **X07P332**

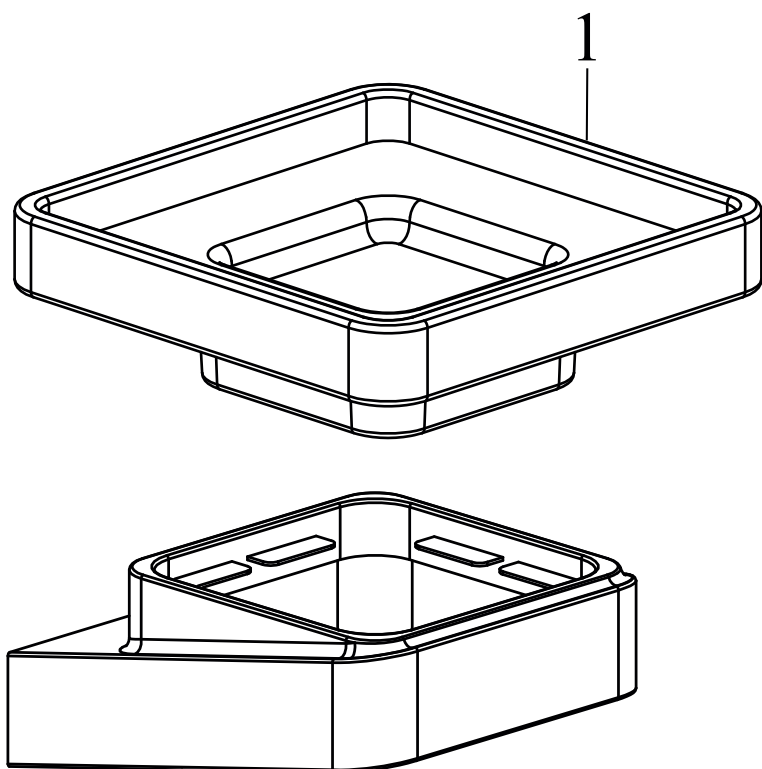


TD 500 Polička sklenená 60 cm

Č.	Obj.č. (SIČ)	NÁHRADNÝ DIEL	Cena bez DPH	Cena s DPH
1	X07P378	Sklenená polička	16,67	20,00

TD 200.20 Držiak s mydleničkou, black

Obj.č. (SIČ) **X07P556**

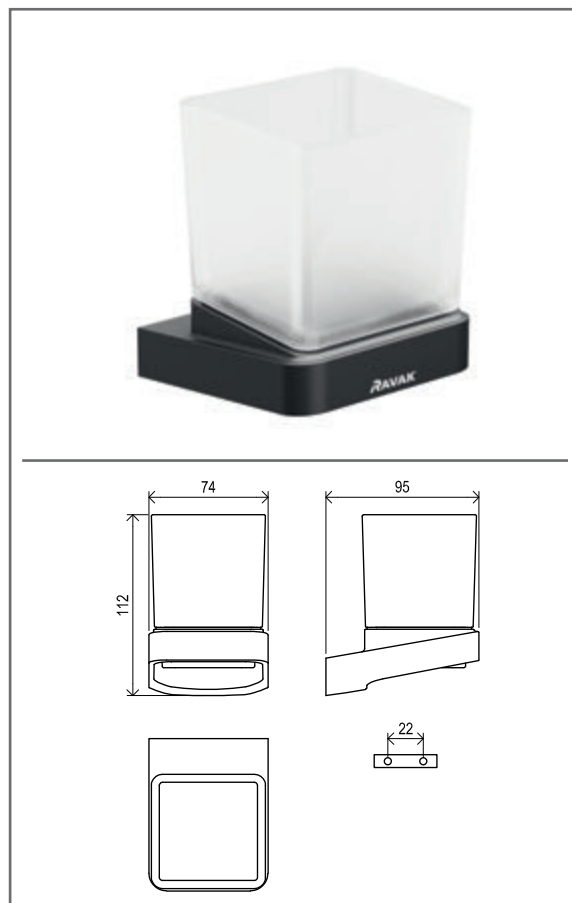
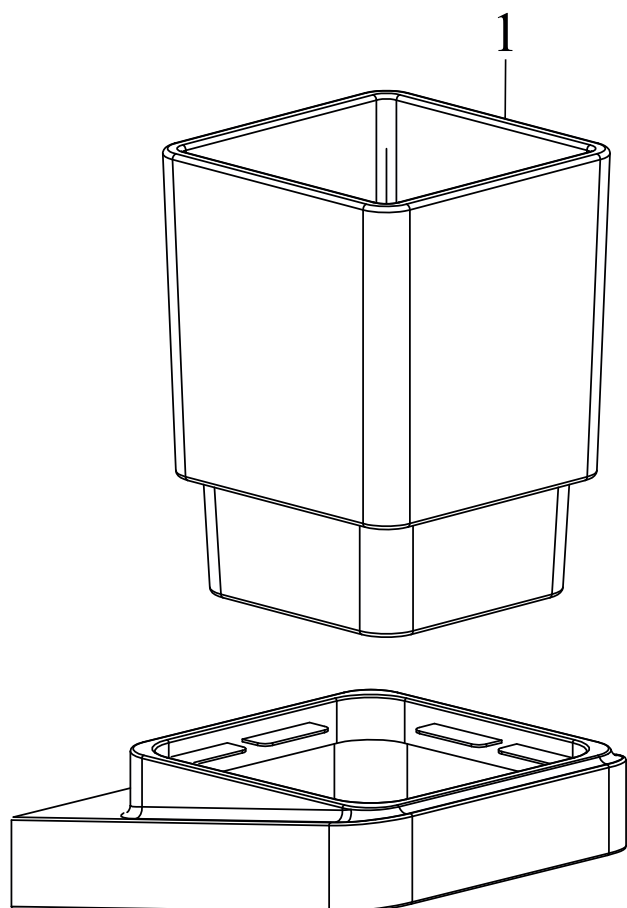


TD 200.20 Držiak s mydleničkou, black

Č.	Obj.č. (SIČ)	NÁHRADNÝ DIEL	Cena bez DPH	Cena s DPH
1	X07P377	Mydlovnička	9,17	11,00

TD 210.20 Držiak s pohárikom, black

Obj.č. (SIČ) **X07P557**

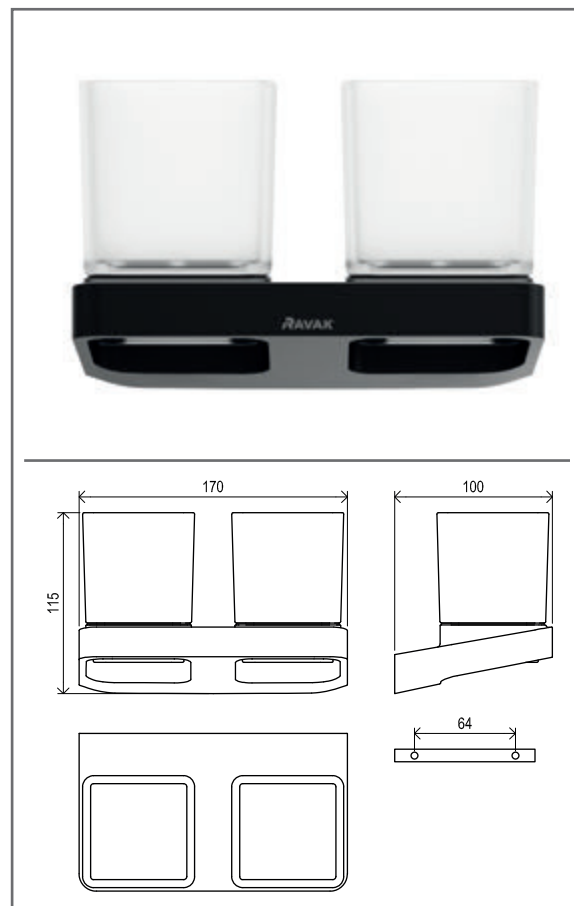
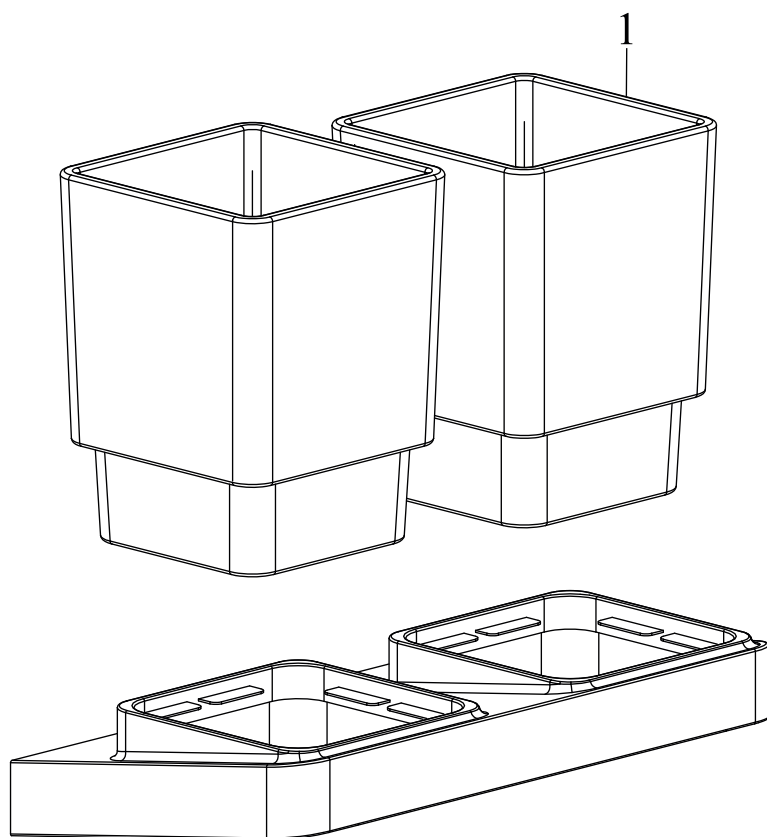


TD 210.20 Držiak s pohárikom, black

Č.	Obj.č. (SIČ)	NÁHRADNÝ DIEL	Cena bez DPH	Cena s DPH
1	X07P376	Pohárik	15,00	18,00

TD 220.20 Držiak s dvoma pohárkami, black

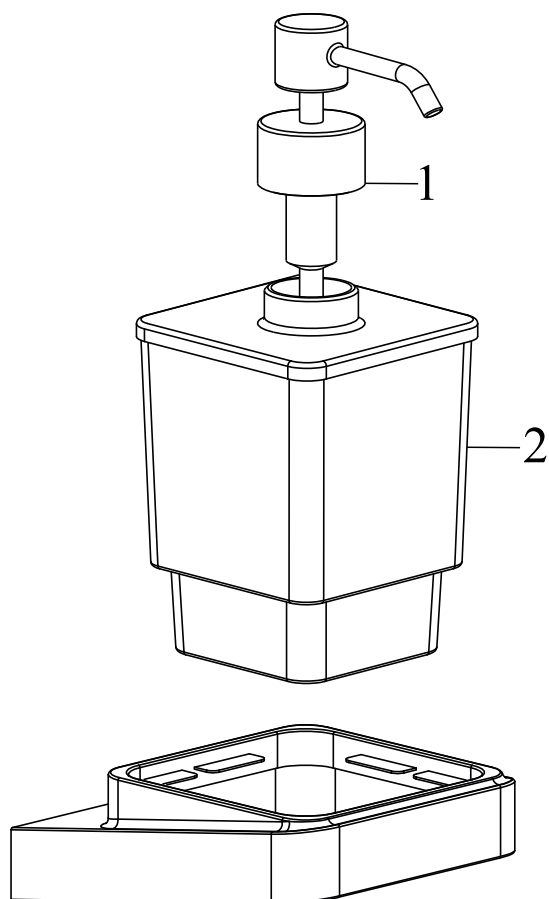
Obj.č. (SIČ) **X07P558**



TD 220.20 Držiak s dvoma pohárkami, black

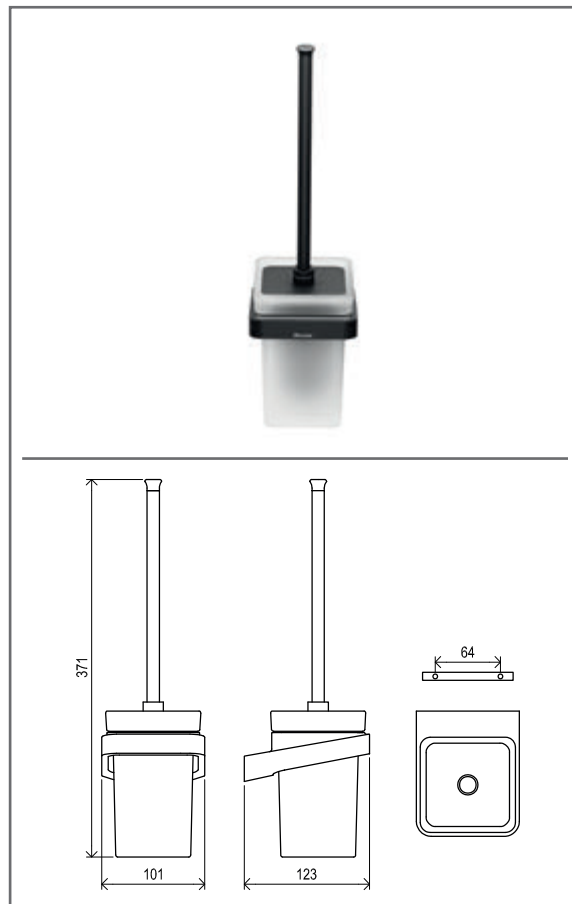
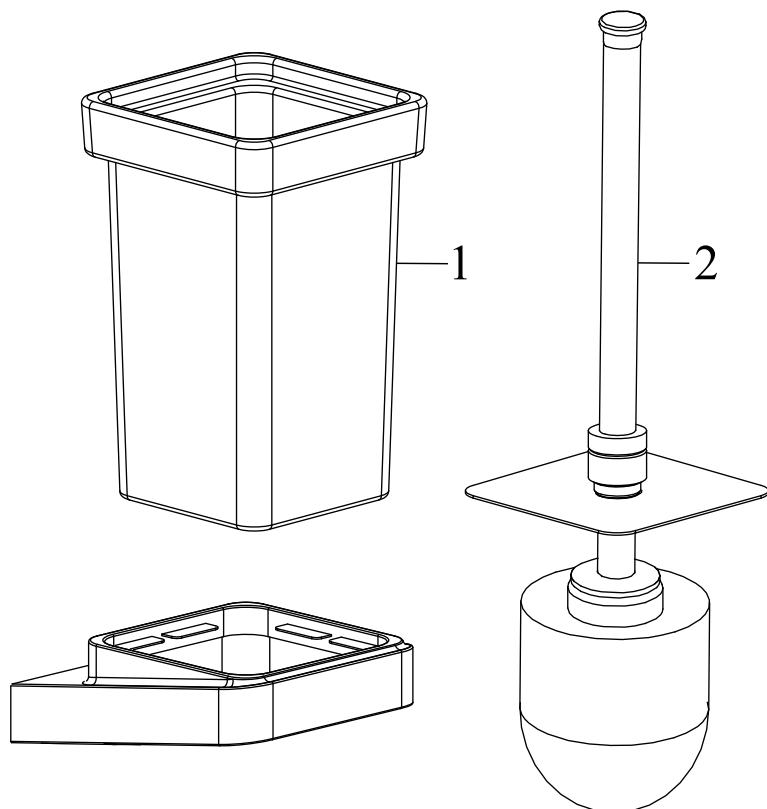
Č.	Obj.č. (SIČ)	NÁHRADNÝ DIEL	Cena bez DPH	Cena s DPH
1	X07P376	Pohárik	15,00	18,00

TD 231.20 Dávkovač na mydlo, black

 Obj.č. (SIČ) **X07P559**

TD 231.20 Dávkovač na mydlo, black

Č.	Obj.č. (SIČ)	NÁHRADNÝ DIEL	Cena bez DPH	Cena s DPH
1	X07P636	Pumpička	11,67	14,00
2	X07P381	Dávkovač na mydlo	21,67	26,00

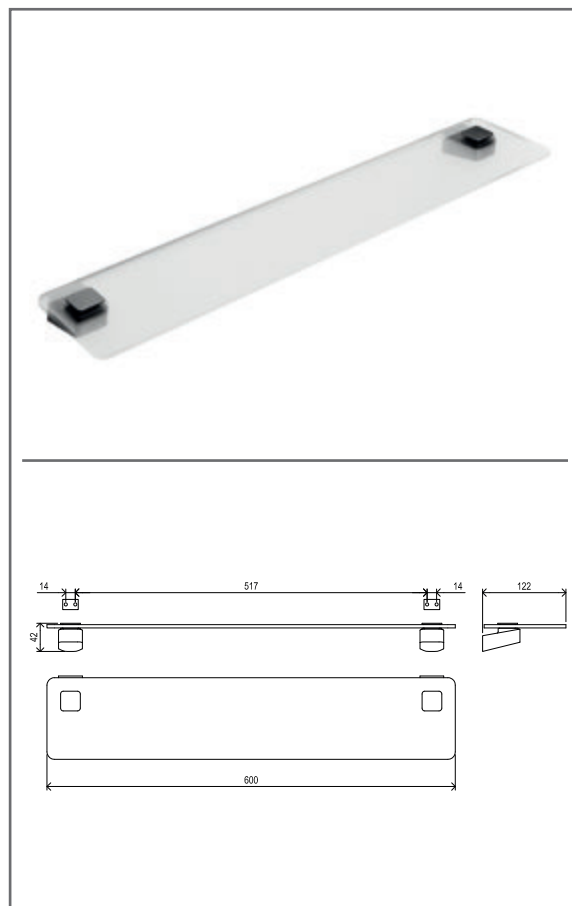
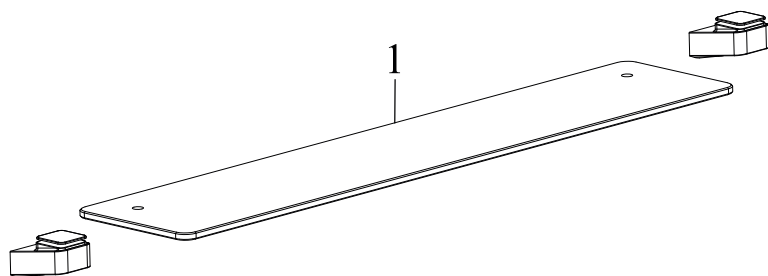
TD 410.20 Držiak s nádobkou a WC kefou, black

 Obj.č. (SIČ) **X07P566**

TD 410.20 Držiak s nádobkou a WC kefou, black

Č.	Obj.č. (SIČ)	NÁHRADNÝ DIEL	Cena bez DPH	Cena s DPH
1	X07P379	Nádobka na WC štetku	18,33	22,00
2	X07P635	WC kefa	19,17	23,00

TD 500.20 Polička sklenená 60 cm, black

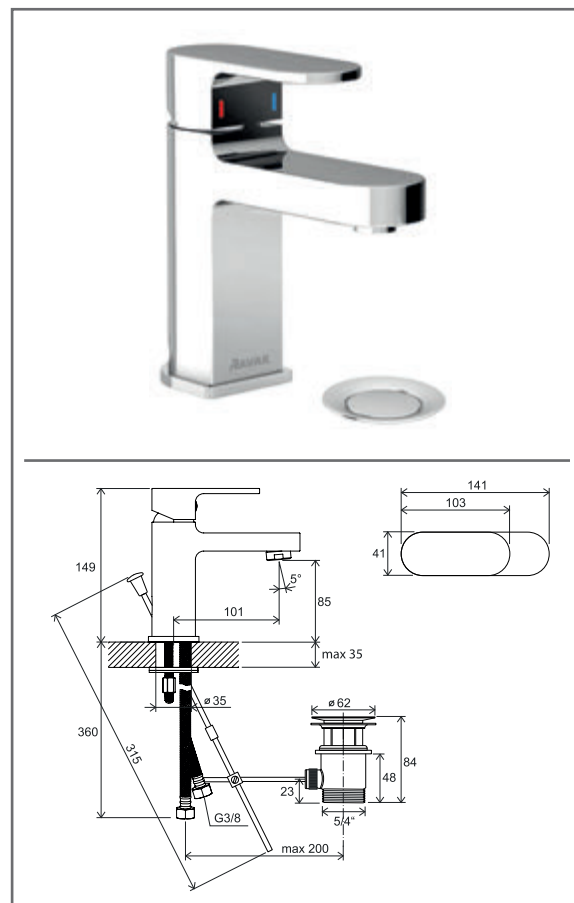
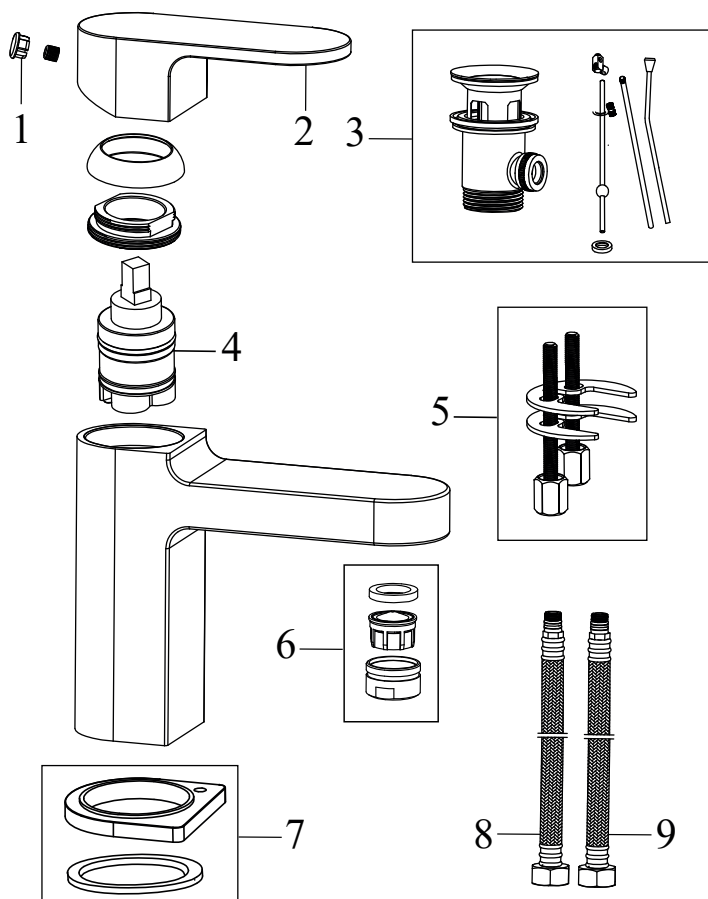
Obj.č. (SIČ) **X07P567**



TD 500.20 Polička sklenená 60 cm, black

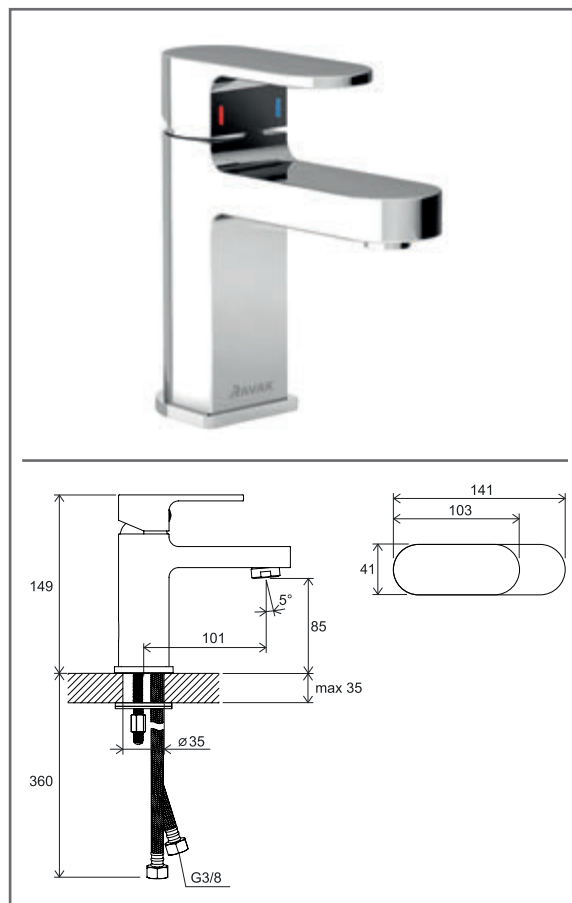
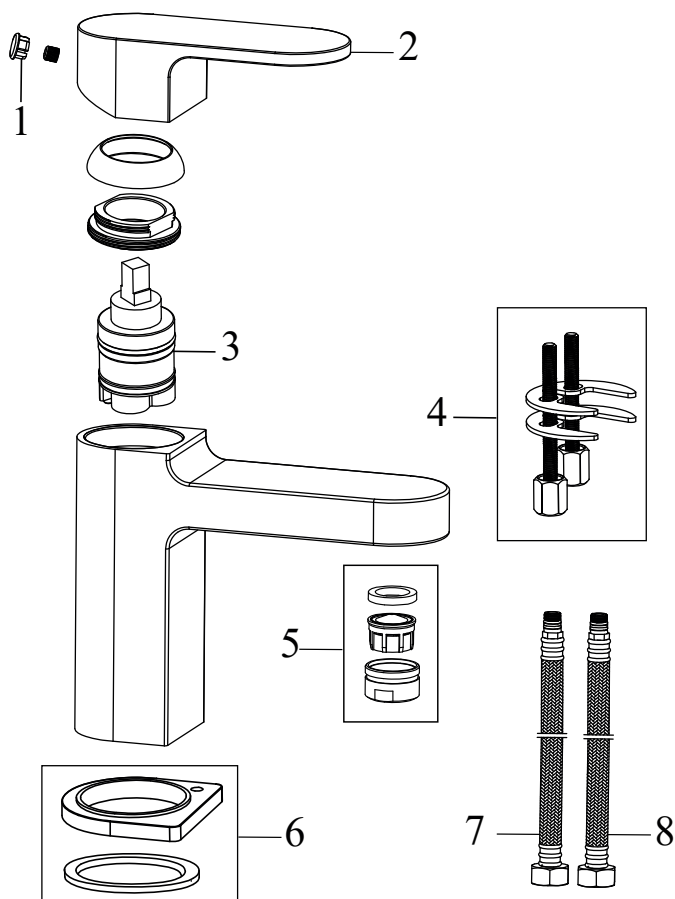
Č.	Obj.č. (SIČ)	NÁHRADNÝ DIEL	Cena bez DPH	Cena s DPH
1	X07P378	Sklenená polička	16,67	20,00

CR 011.00 Umývadlová stojanková s odtok. armatúrou

 Obj.č. (SIČ) **X070053**

CR 011.00 Umývadlová stojanková s odtok. armatúrou

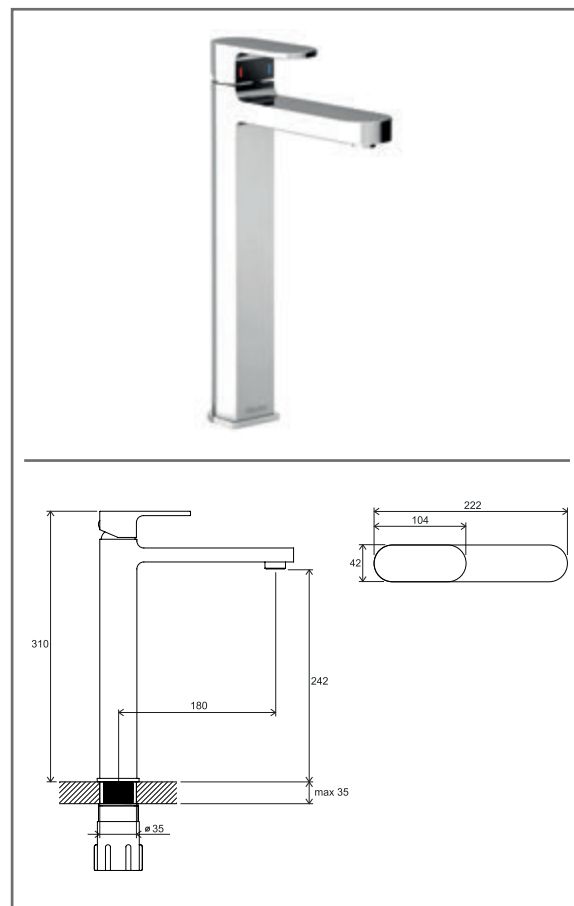
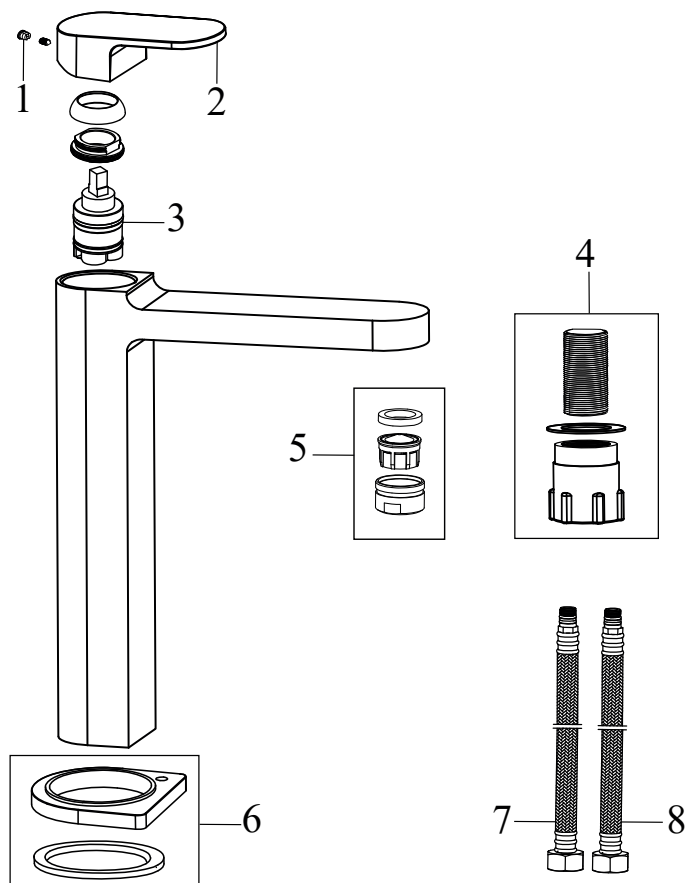
Č.	Obj.č. (SIČ)	NÁHRADNÝ DIEL	Cena bez DPH	Cena s DPH
1	X07P029	Krytka - chróm	0,83	1,00
2	X07P362	Páka	10,00	12,00
3	X07P025	Mechanická kovová odtoková armatúra	12,50	15,00
4	X07P148	Kartuša	10,00	12,00
5	X07P155	Montážny set	3,33	4,00
6	X07P207	Perlátor	8,33	10,00
7	X07P259	Podložka s tesnením	3,33	4,00
8	X07P125	Pripojovacia hadica 420 mm 3/8" - teplá	3,33	4,00
9	X07P416	Pripojovacia hadica 420 mm 3/8" - studená	4,17	5,00

CR 012.00 Umývadlová stojanková bez odtok. armatúry

 Obj.č. (SIČ) **X070041**

CR 012.00 Umývadlová stojanková bez odtok. armatúry

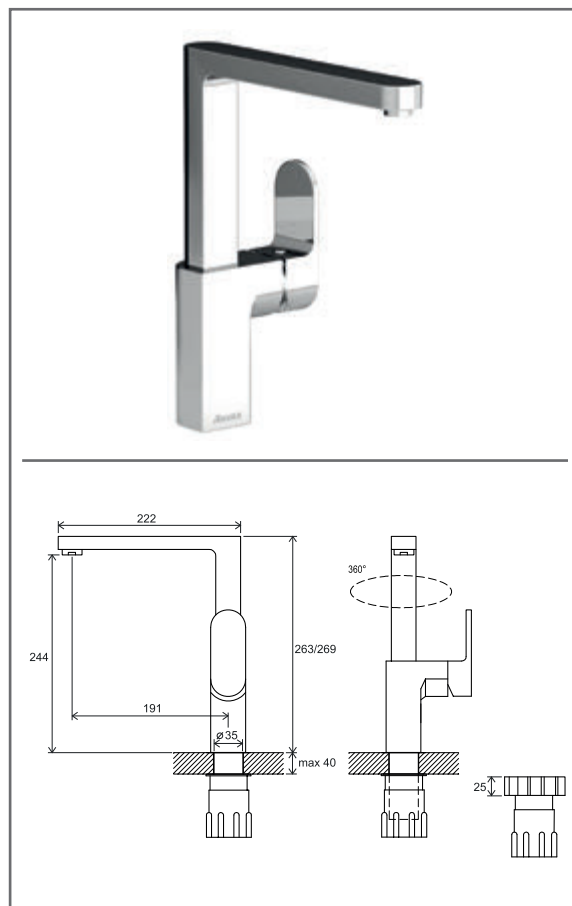
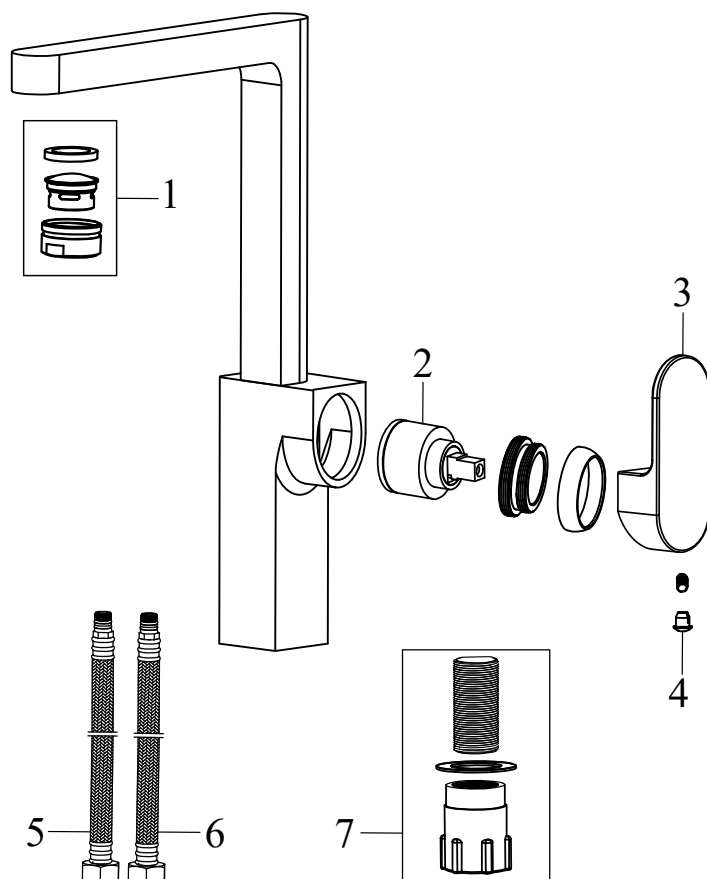
Č.	Obj.č. (SIČ)	NÁHRADNÝ DIEL	Cena bez DPH	Cena s DPH
1	X07P029	Krytka - chróm	0,83	1,00
2	X07P362	Páka	10,00	12,00
3	X07P148	Kartuša	10,00	12,00
4	X07P155	Montážny set	3,33	4,00
5	X07P207	Perlátor	8,33	10,00
6	X07P259	Podložka s tesnením	3,33	4,00
7	X07P125	Pripojovacia hadica 420 mm 3/8' - teplá	3,33	4,00
8	X07P416	Pripojovacia hadica 420 mm 3/8' - studená	4,17	5,00

CR 015.00 Umývadlová stojanková 311 mm, bez odtok. armatúry

 Obj.č. (SIČ) **X070100**

CR 015.00 Umývadlová stojanková 311 mm, bez odtok. armatúry

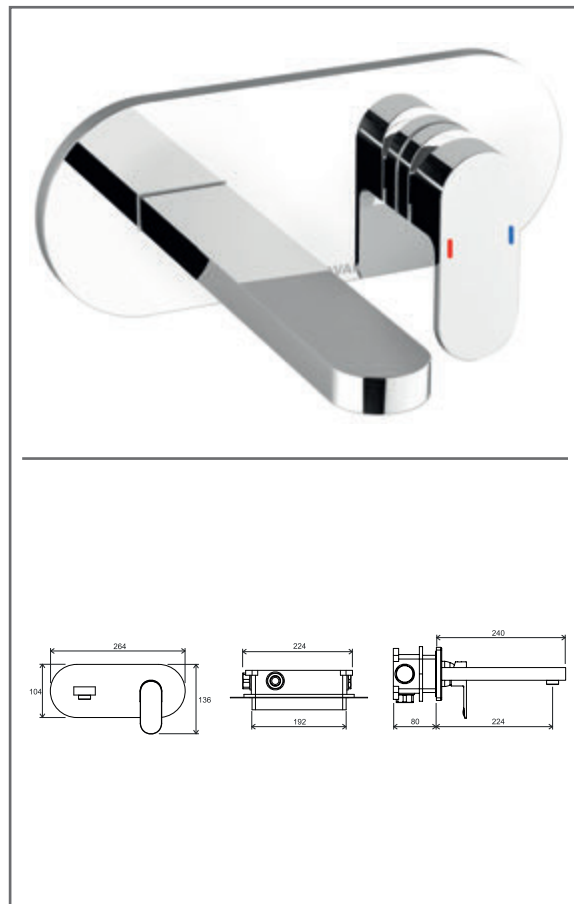
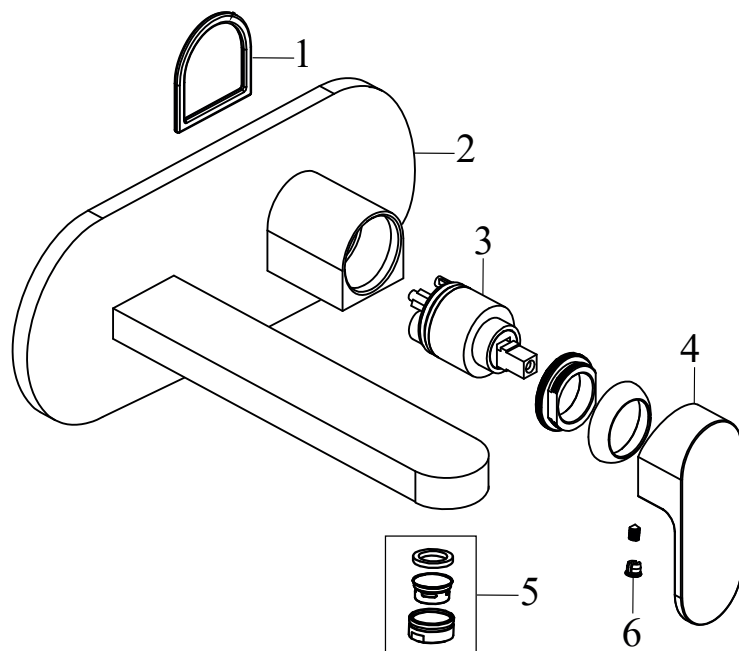
Č.	Obj.č. (SIČ)	NÁHRADNÝ DIEL	Cena bez DPH	Cena s DPH
1	X07P029	Krytka - chróm	0,83	1,00
2	X07P362	Páka	10,00	12,00
3	X07P148	Kartuša	10,00	12,00
4	X07P142	Montážny set	4,17	5,00
5	X07P207	Perlátor	8,33	10,00
6	X07P259	Podložka s tesnením	3,33	4,00
7	X07P415	Pripojovacia hadica 370 mm 3/8" - teplá	4,17	5,00
8	X07P036	Pripojovacia hadica 370 mm 3/8" - studená	2,50	3,00

CR 016.00 Umývadlová/drezová stojanková

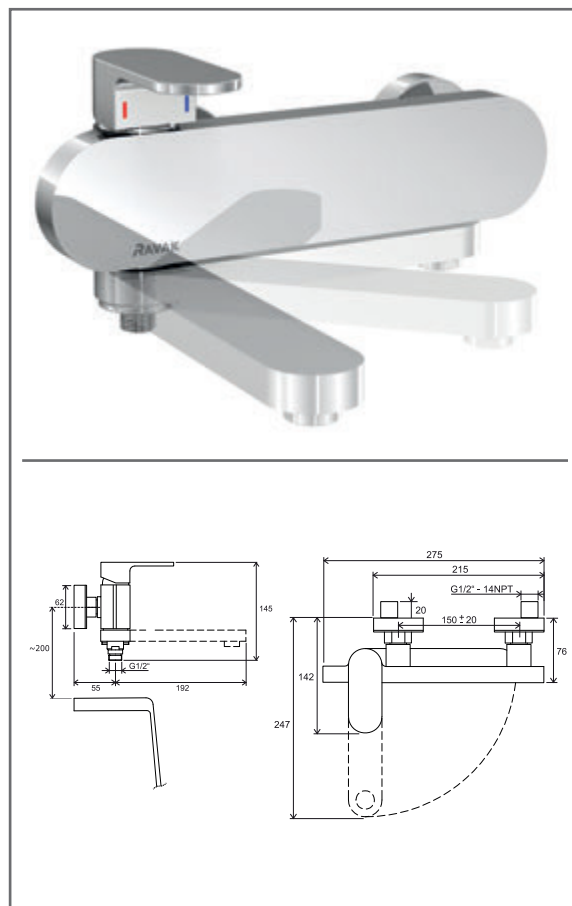
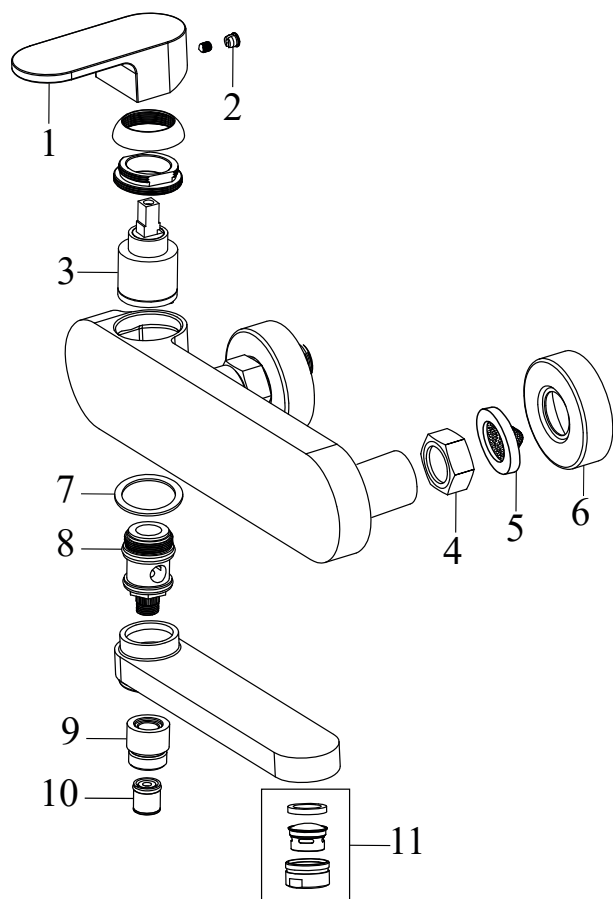
 Obj.č. (SIČ) **X070054**

CR 016.00 Umývadlová/drezová stojanková

Č.	Obj.č. (SIČ)	NÁHRADNÝ DIEL	Cena bez DPH	Cena s DPH
1	X07P494	Perlátor	8,33	10,00
2	X07P149	Kartuša	10,00	12,00
3	X07P362	Páka	10,00	12,00
4	X07P029	Krytka - chróm	0,83	1,00
5	X07P125	Pripojovacia hadica 420 mm 3/8' - teplá	3,33	4,00
6	X07P416	Pripojovacia hadica 420 mm 3/8' - studená	4,17	5,00
7	X07P142	Montážny set	4,17	5,00

CR 019.00 Umývadlová podomietková

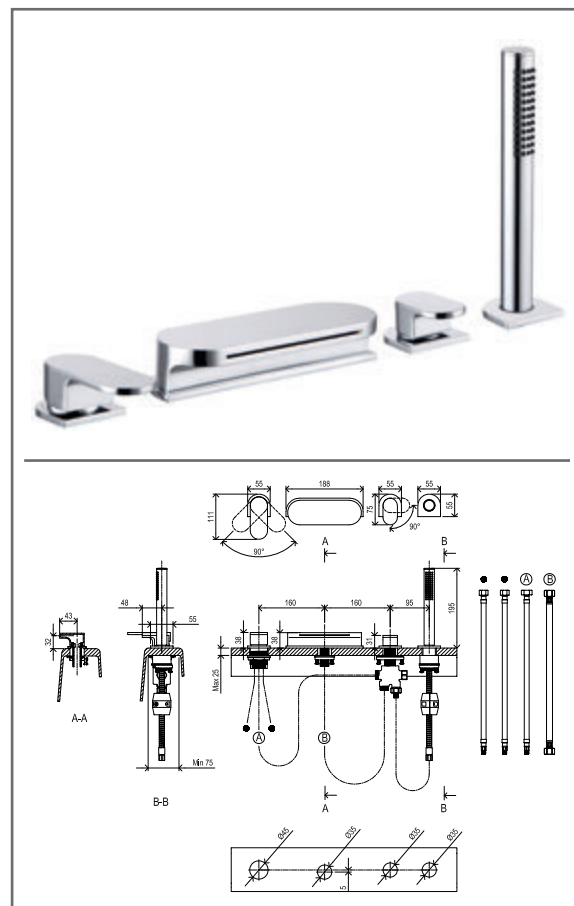
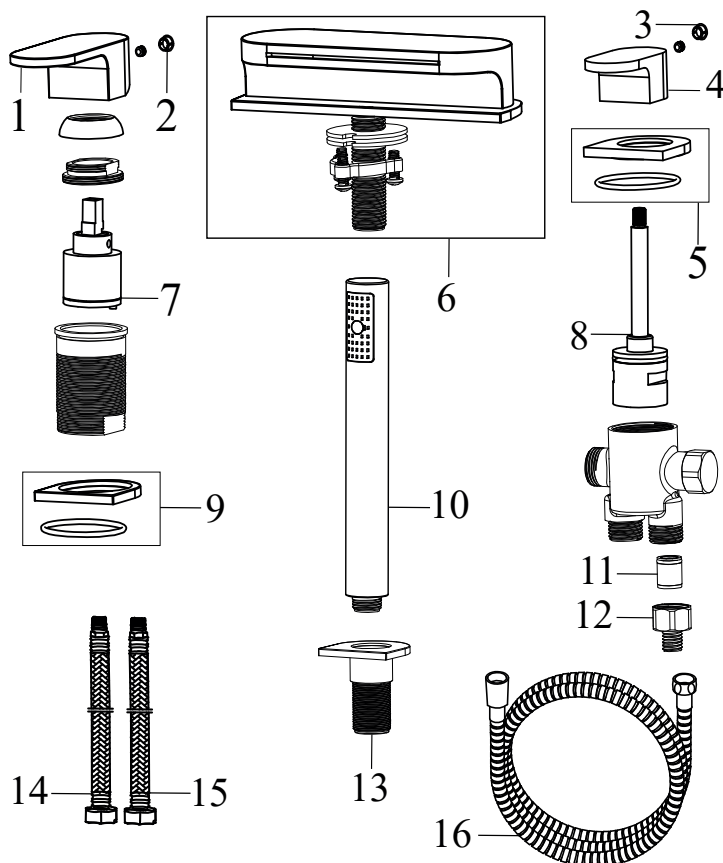
 Obj.č. (SIČ) **X070093**

CR 019.00 Umývadlová podomietková

Č.	Obj.č. (SIČ)	NÁHRADNÝ DIEL	Cena bez DPH	Cena s DPH
1	X07P151	Tesnenie krytu v pozícii kartuše	1,67	2,00
2	X07P445	Kryt	25,00	30,00
3	X07P147	Kartuša	10,00	12,00
4	X07P432	Páka	11,67	14,00
5	X07P207	Perlátor	8,33	10,00
6	X07P029	Krytka - chróm	0,83	1,00


CR 022.00/150 Vaňová nástenná 150 mm

Č.	Obj.č. (SIČ)	NÁHRADNÝ DIEL	Cena bez DPH	Cena s DPH
1	X07P362	Páka	10,00	12,00
2	X07P029	Krytka - chróm	0,83	1,00
3	X07P149	Kartuša	10,00	12,00
4	X07P311	Prevlečná matica	3,33	4,00
5	X07P067	Tesnenie so sítkom	0,83	1,00
6	X07P075	Rozeta	1,67	2,00
7	X07P153	Sílonový krúžok	1,67	2,00
8	X07P150	Prepínač (pravý variant/do roku 2017)	10,00	12,00
8	X07P424	Prepínač (ľavý variant/od roku 2018)	10,83	13,00
9	X07P459	Prechodová matica	3,33	4,00
10	X07P069	Spätná klapka	1,67	2,00
11	X07P488	Perlátor	3,33	4,00

CR 025.00 Vaňová na okraj vane - napúšťanie vodopád so setom

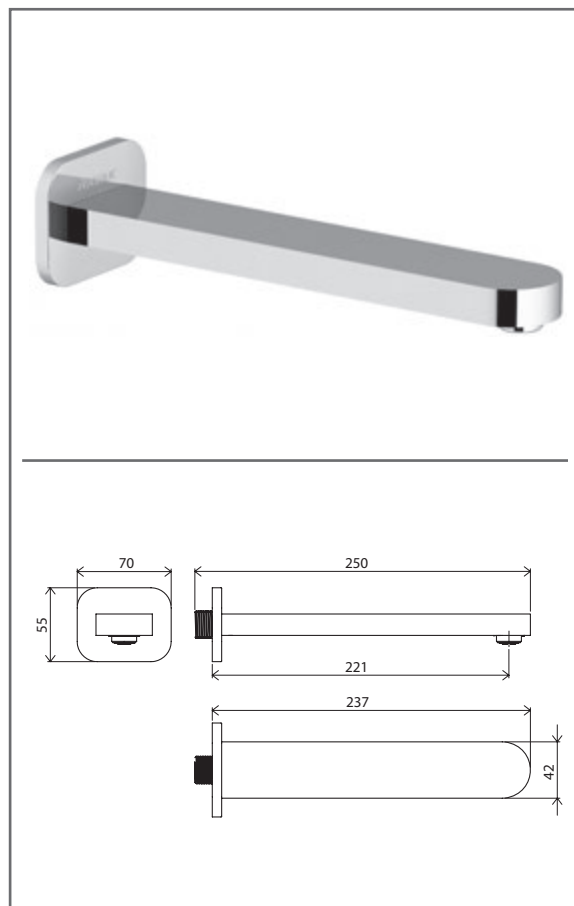
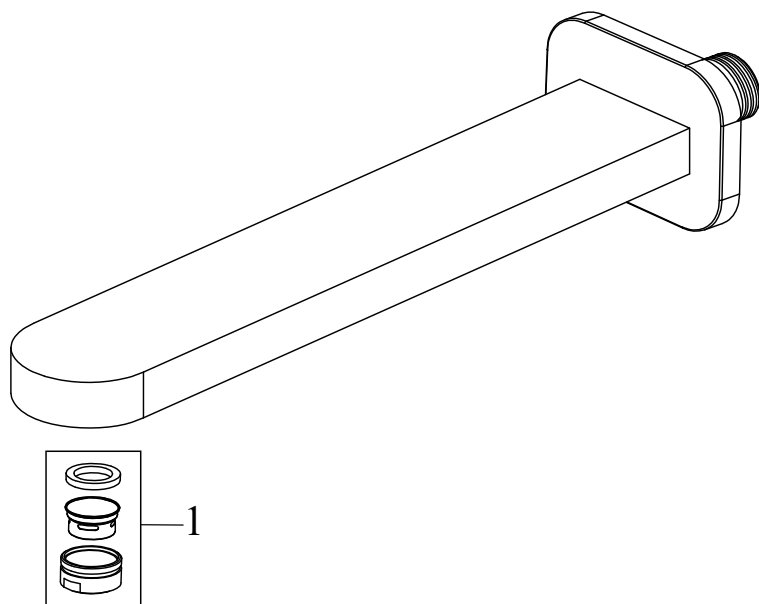
 Obj.č. (SIČ) **X070073**

CR 025.00 Vaňová na okraj vane - napúšťanie vodopád so setom

Č.	Obj.č. (SIČ)	NÁHRADNÝ DIEL	Cena bez DPH	Cena s DPH
1	X07P432	Páka	11,67	14,00
2	X07P029	Krytka - chróm	0,83	1,00
3	X07P540	Záslepka	0,83	1,00
4	X07P433	Páka	6,67	8,00
5	X07P407	Podložka s tesnením	5,00	6,00
6	X07P458	Výtokové rameno - vodopád	87,50	105,00
7	X07P149	Kartuša	10,00	12,00
8	X07P274	Prepínač	12,50	15,00
9	X07P406	Podložka s tesnením	4,17	5,00
10	X07P368	957.10 Ručná sprcha guľatá - 1 funkcia	30,00	36,00
11	X07P069	Spätná klapka	1,67	2,00
12	X07P183	Spojka tela a sprchovej hadice	2,50	3,00
13	X07P460	Prechodka pre sprchovú hadicu	10,00	12,00
14	X07P415	Prípojovacia hadica 370 mm 3/8" - teplá	4,17	5,00
15	X07P036	Prípojovacia hadica 370 mm 3/8" - studená	2,50	3,00
16	X07P182	Sprchová hadica 180 cm	13,33	16,00

Neoznačený komponent nemožno samostatne zakúpiť. Ceny sú uvedené v EUR.

CR 027.00 Výtokové ramienko do vane

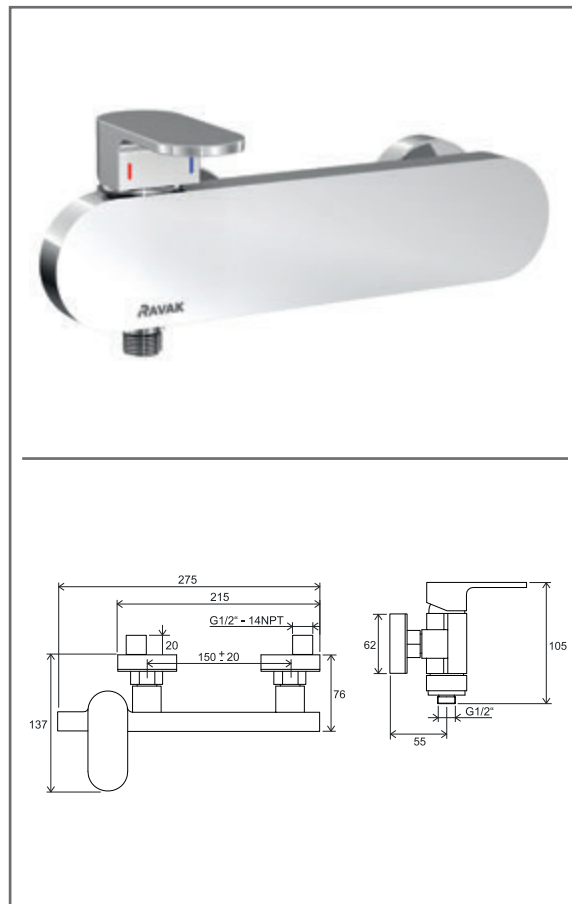
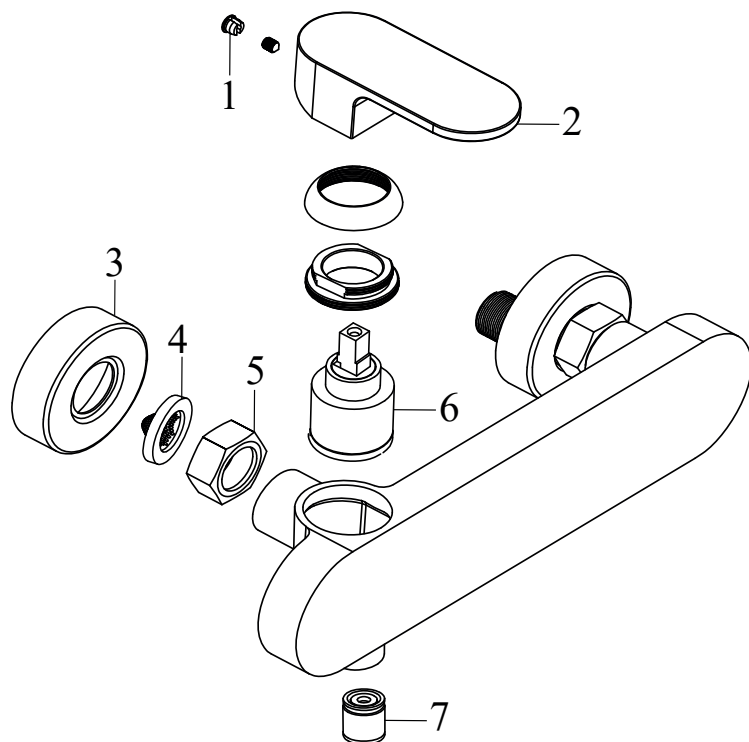
Obj.č. (SIČ) **X07P113**



CR 027.00 Výtokové ramienko do vane

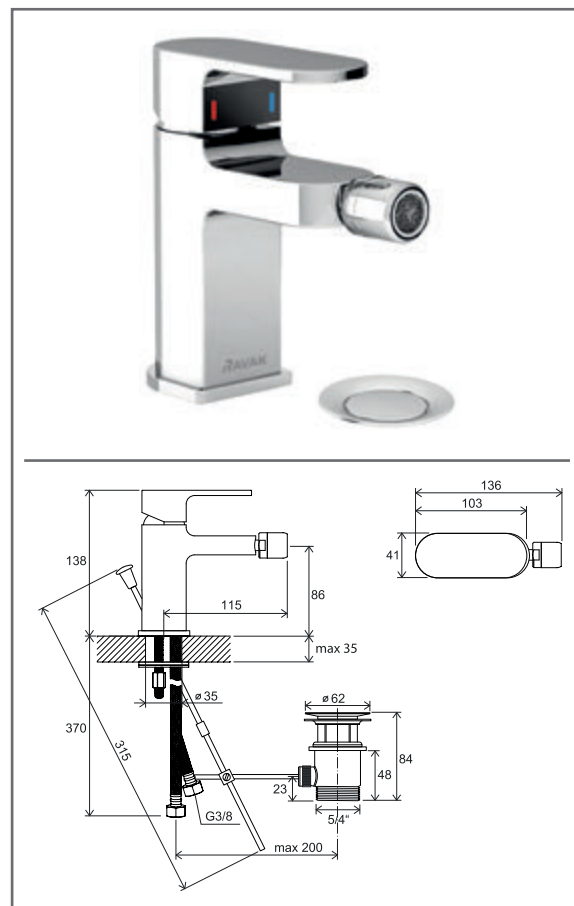
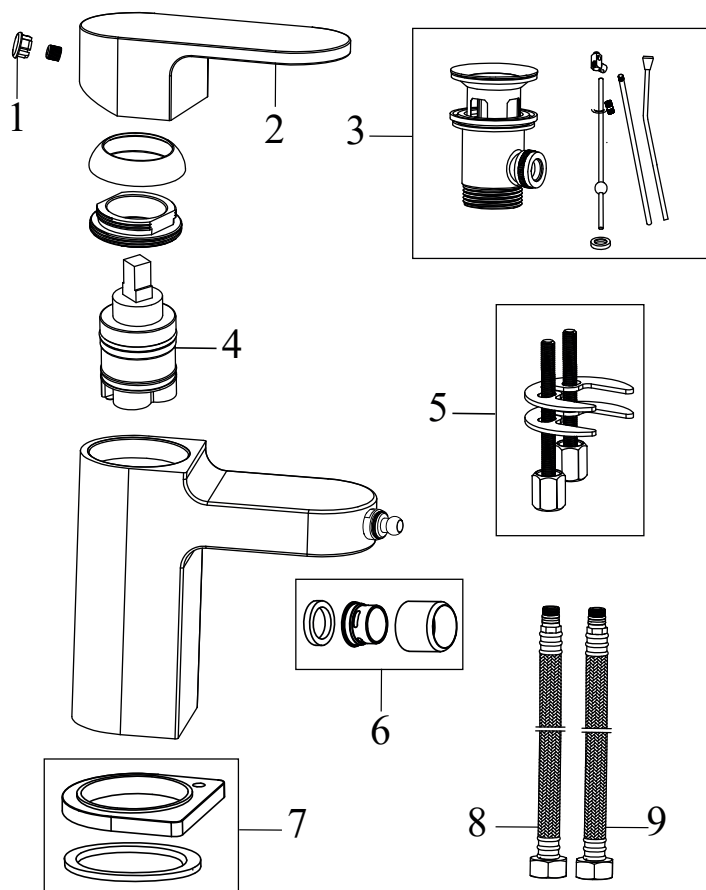
Č.	Obj.č. (SIČ)	NÁHRADNÝ DIEL	Cena bez DPH	Cena s DPH
1	X07P207	Perlátor	8,33	10,00

CR 032.00/150 Sprchová nástenná 150 mm

 Obj.č. (SIČ) **X070043**

CR 032.00/150 Sprchová nástenná 150 mm

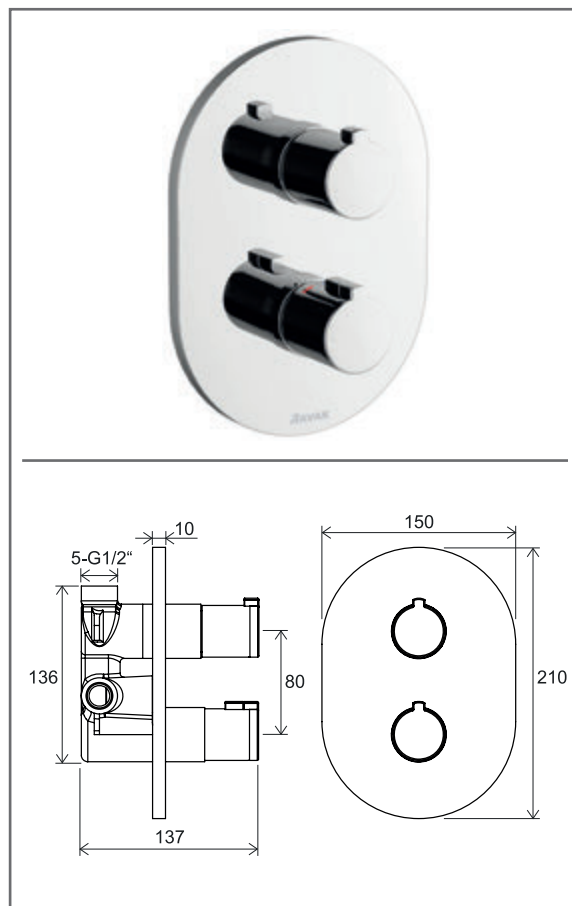
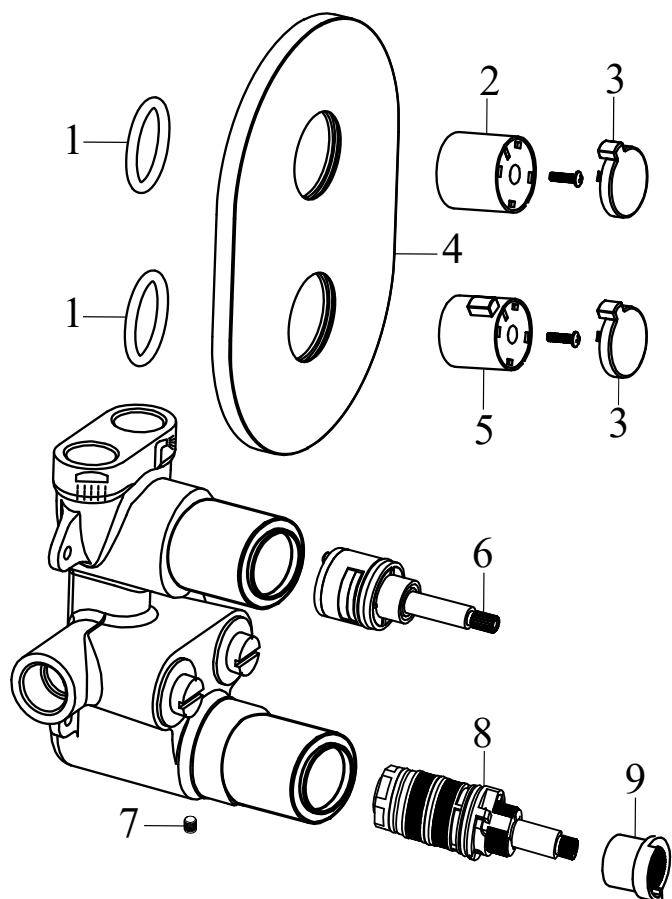
Č.	Obj.č. (SIČ)	NÁHRADNÝ DIEL	Cena bez DPH	Cena s DPH
1	X07P029	Krytka - chróm	0,83	1,00
2	X07P362	Páka	10,00	12,00
3	X07P075	Rozeta	1,67	2,00
4	X07P067	Tesnenie so sitkom	0,83	1,00
5	X07P311	Prevlečná matica	3,33	4,00
6	X07P149	Kartuša	10,00	12,00
7	X07P069	Spätná klapka	1,67	2,00

CR 055.00 Bidetová stojanková s odtok. armatúrou

 Obj.č. (SIČ) **X070055**

CR 055.00 Bidetová stojanková s odtok. armatúrou

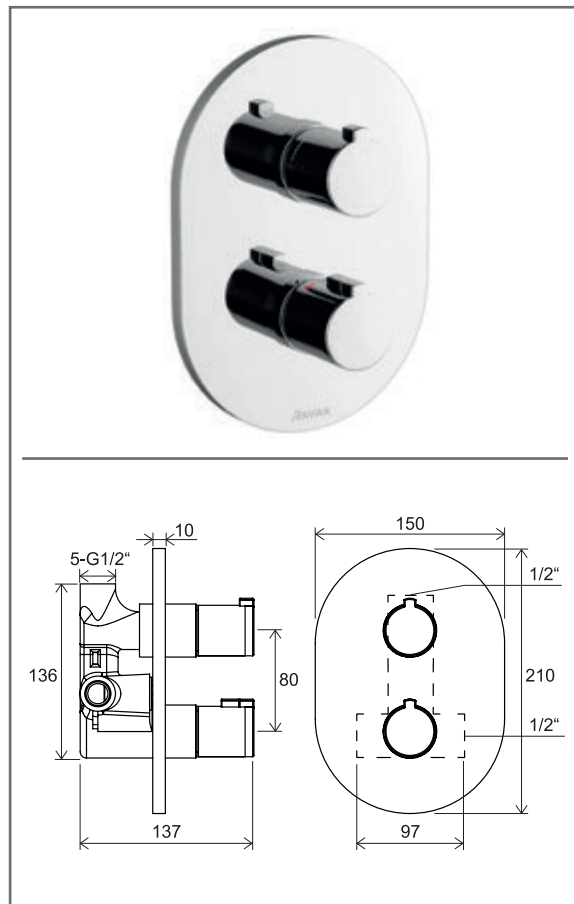
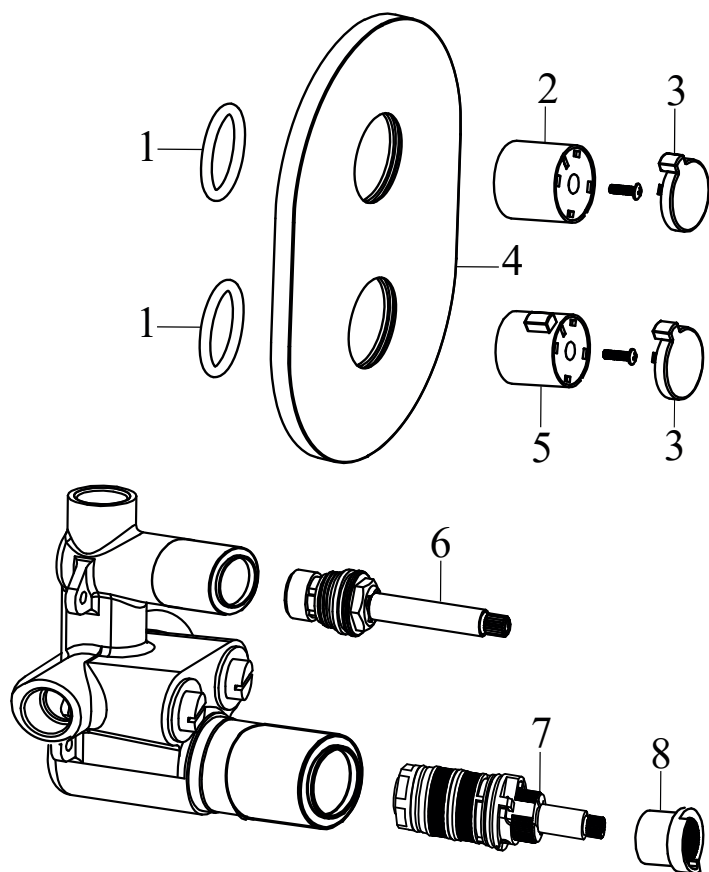
Č.	Obj.č. (SIČ)	NÁHRADNÝ DIEL	Cena bez DPH	Cena s DPH
1	X07P029	Krytka - chróm	0,83	1,00
2	X07P362	Páka	10,00	12,00
3	X07P025	Mechanická kovová odtoková armatúra	12,50	15,00
4	X07P148	Kartuša	10,00	12,00
5	X07P155	Montážny set	3,33	4,00
6	X07P032	Perlátor	2,50	3,00
7	X07P259	Podložka s tesnením	3,33	4,00
8	X07P125	Pripojovacia hadica 420 mm 3/8' - teplá	3,33	4,00
9	X07P416	Pripojovacia hadica 420 mm 3/8' - studená	4,17	5,00

CR 063.00 Termostatická podomietková Chrome vaňová/sprch. s prepínačom

 Obj.č. (SIČ) **X070094**

CR 063.00 Termostatická podomietková Chrome vaňová/sprch. s prepínačom

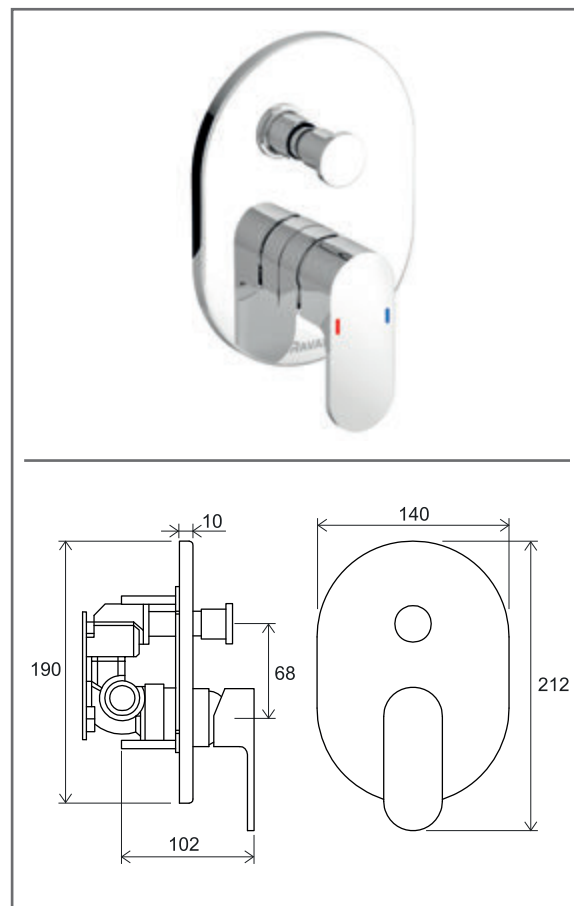
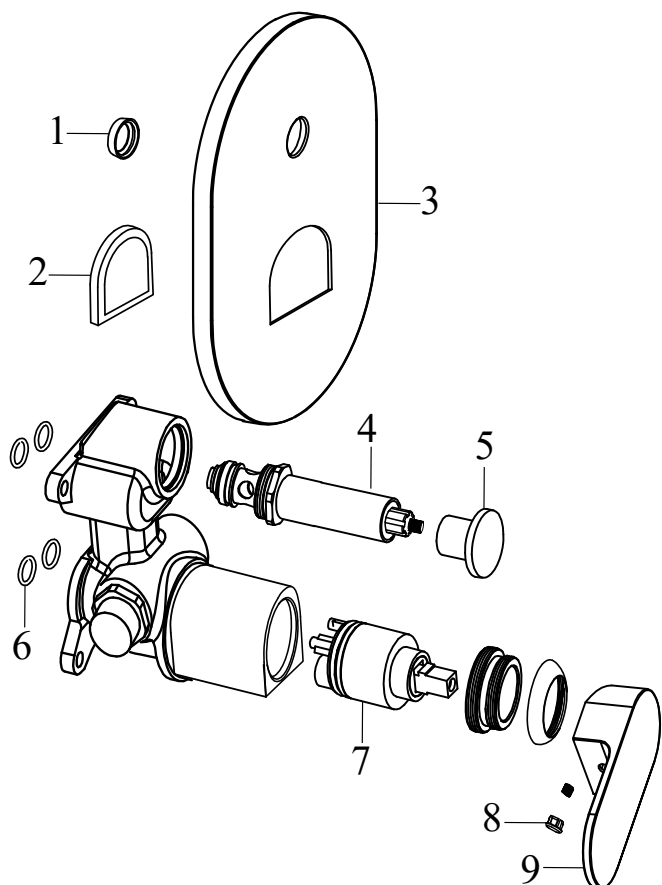
Č.	Obj.č. (SIČ)	NÁHRADNÝ DIEL	Cena bez DPH	Cena s DPH
1	X07P450	Tesnenie krytu v pozícii kartuše	0,83	1,00
2	X07P129	Rukoväť prepínača (CR 063.00)	5,00	6,00
3	X07P073	Kryt rukoväte	3,33	4,00
4	X07P333	Kryt	22,50	27,00
5	X07P078	Rukoväť termostatickej kartuše	3,33	4,00
6	X07P118	Prepínač	19,17	23,00
7	X07P461	Imbusová skrutka	0,83	1,00
8	X07P297	Termostatická kartuša	33,33	40,00
9	X07P457	Aretačný diel	0,83	1,00

CR 064.00 Termostatická podomietková Chrome sprchová bez prepínača

 Obj.č. (SIČ) **X070095**

CR 064.00 Termostatická podomietková Chrome sprchová bez prepínača

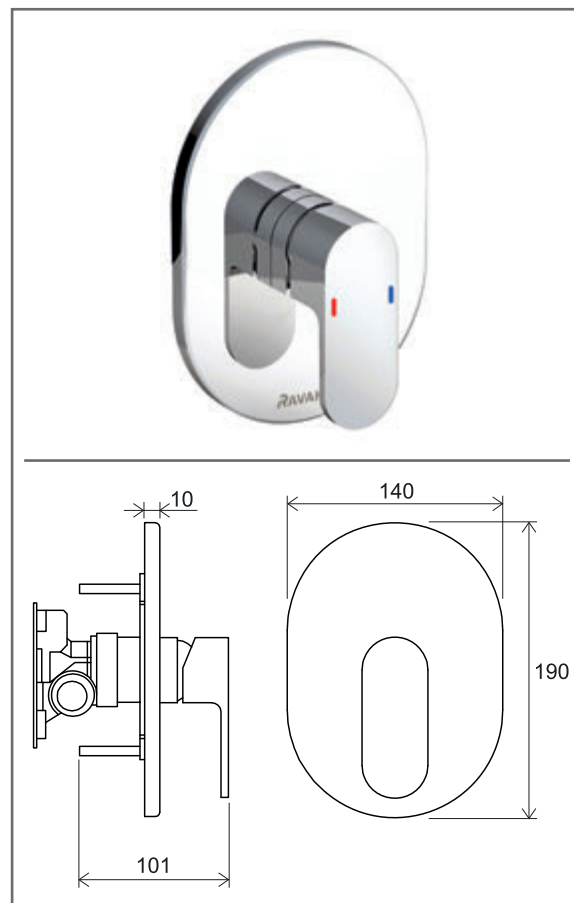
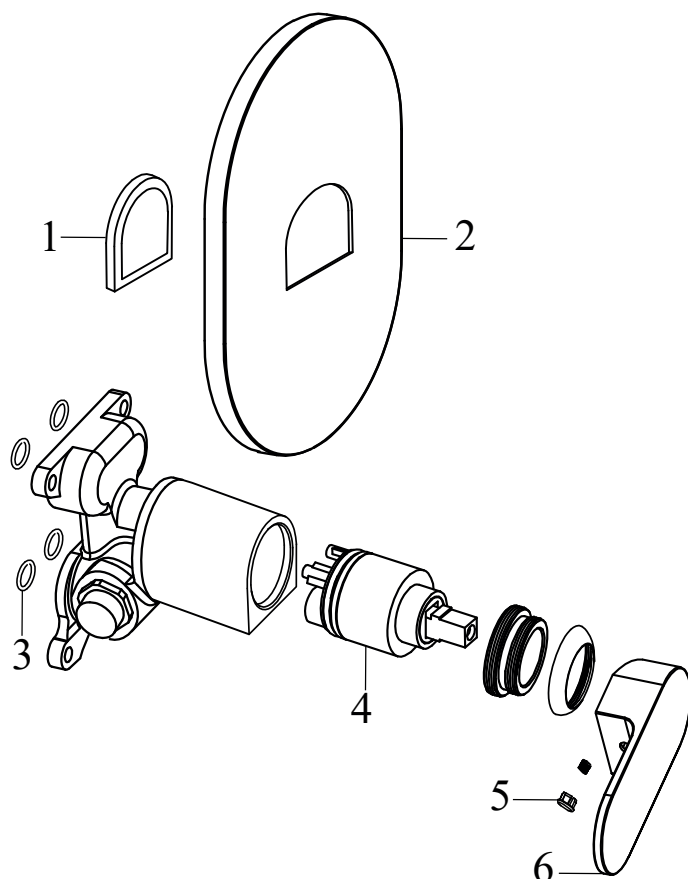
Č.	Obj.č. (SIČ)	NÁHRADNÝ DIEL	Cena bez DPH	Cena s DPH
1	X07P450	Tesnenie krytu v pozícii kartuše	0,83	1,00
2	X07P134	Rukoväť prepínača (CR 064.00)	5,00	6,00
3	X07P073	Kryt rukoväte	3,33	4,00
4	X07P333	Kryt	22,50	27,00
5	X07P078	Rukoväť termostatickej kartuše	3,33	4,00
6	X07P133	Prepínač	8,33	10,00
7	X07P297	Termostatická kartuša	33,33	40,00
8	X07P457	Aretačný diel	0,83	1,00

CR 065.00 Podomietková s prepínačom pre R-box

 Obj.č. (SIČ) **X070056**

CR 065.00 Podomietková s prepínačom pre R-box

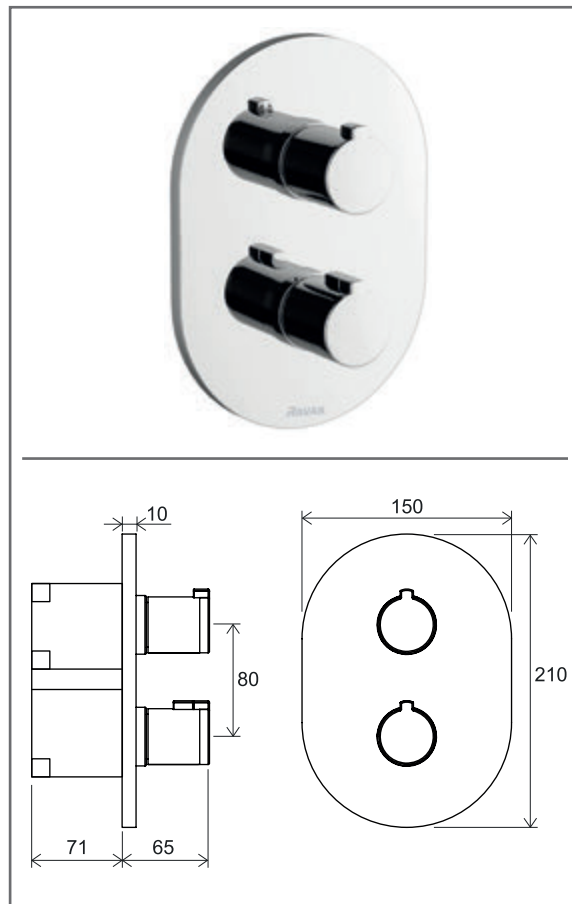
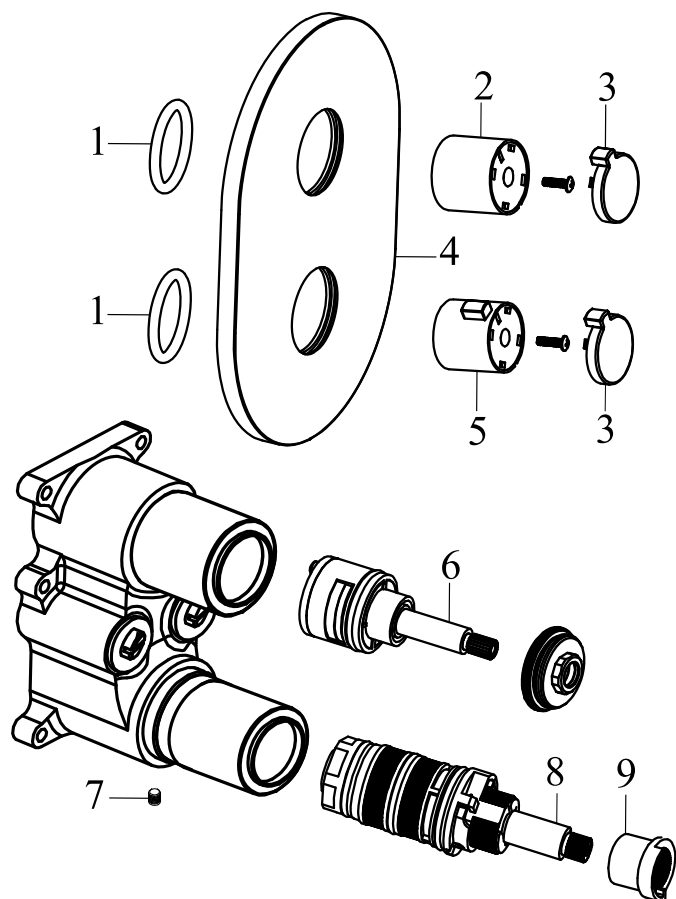
Č.	Obj.č. (SIČ)	NÁHRADNÝ DIEL	Cena bez DPH	Cena s DPH
1	X07P135	Tesnenie krytu v pozícii prepínača	0,83	1,00
2	X07P151	Tesnenie krytu v pozícii kartuše	1,67	2,00
3	X07P203	Kryt	16,67	20,00
4	X07P122	Prepínač	12,50	15,00
5	X07P454	Tlačidlo prepínača	3,33	4,00
6	X07P121	Tesnenie tela batérie	0,83	1,00
7	X07P147	Kartuša	10,00	12,00
8	X07P029	Krytka - chróm	0,83	1,00
9	X07P432	Páka	11,67	14,00

CR 066.00 Podomietková bez prepínača pre R-box

 Obj.č. (SIČ) **X070057**

CR 066.00 Podomietková bez prepínača pre R-box

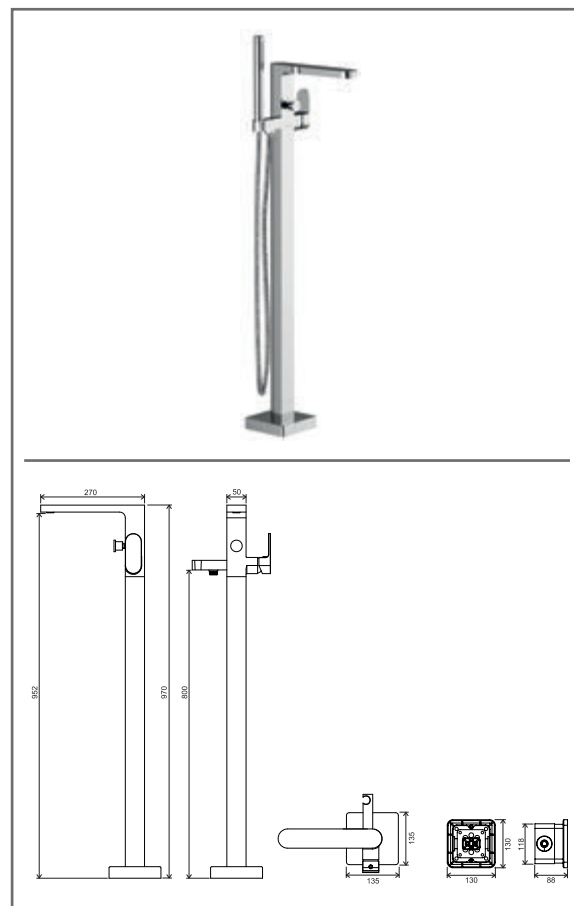
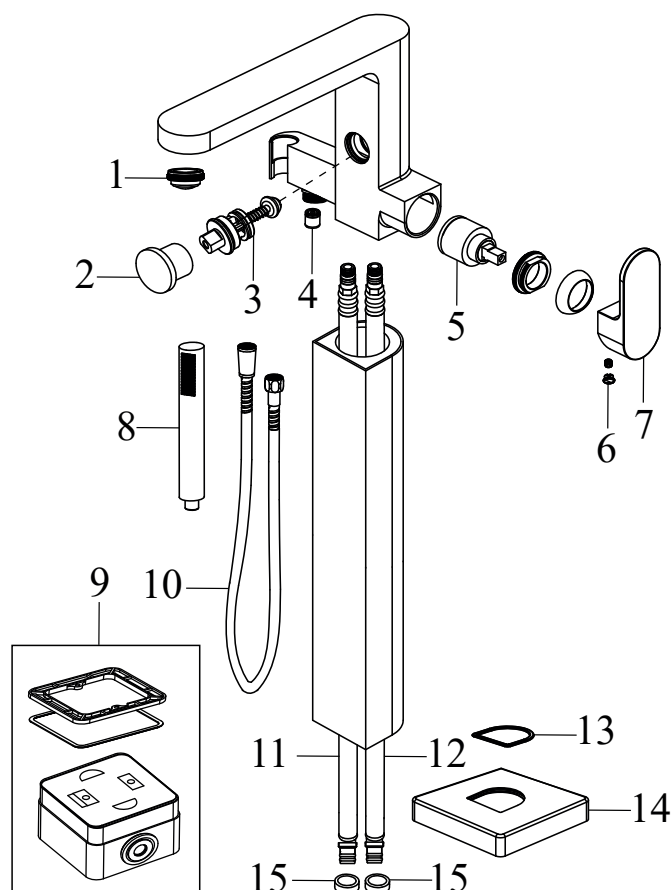
Č.	Obj.č. (SIČ)	NÁHRADNÝ DIEL	Cena bez DPH	Cena s DPH
1	X07P151	Tesnenie krytu v pozícii kartuše	1,67	2,00
2	X07P204	Kryt	16,67	20,00
3	X07P121	Tesnenie tela batérie	0,83	1,00
4	X07P147	Kartuša	10,00	12,00
5	X07P029	Krytka - chróm	0,83	1,00
6	X07P432	Páka	11,67	14,00

CR 067.00 Termostatická podomietková trojcestná pre R-box multi

 Obj.č. (SIČ) **X070075**

CR 067.00 Termostatická podomietková trojcestná pre R-box multi

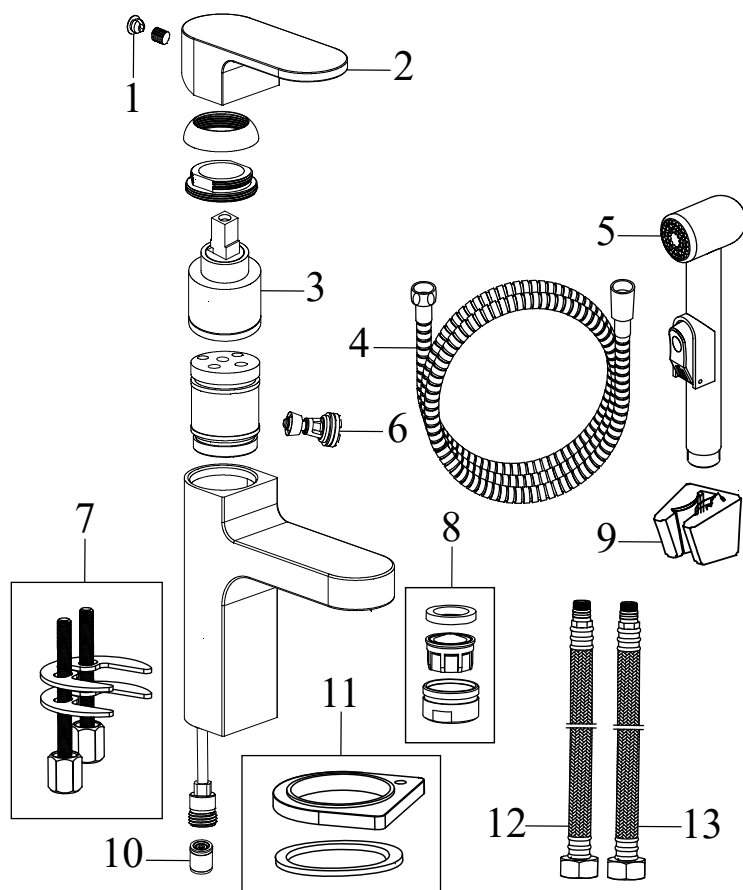
Č.	Obj.č. (SIČ)	NÁHRADNÝ DIEL	Cena bez DPH	Cena s DPH
1	X07P450	Tesnenie krytu v pozícii kartuše	0,83	1,00
2	X07P475	Rukoväť prepínača (CR 067.00)	2,50	3,00
3	X07P073	Kryt rukoväte	3,33	4,00
4	X07P401	Kryt	26,67	32,00
5	X07P078	Rukoväť termostatickej kartuše	3,33	4,00
6	X07P425	Prepínač	8,33	10,00
7	X07P461	Imbusová skrutka	0,83	1,00
8	X07P297	Termostatická kartuša	33,33	40,00
9	X07P457	Aretačný diel	0,83	1,00

CR 080.00 Vaňová batéria do podlahy Chrome

 Obj.č. (SIČ) **X070101**

CR 080.00 Vaňová batéria do podlahy Chrome

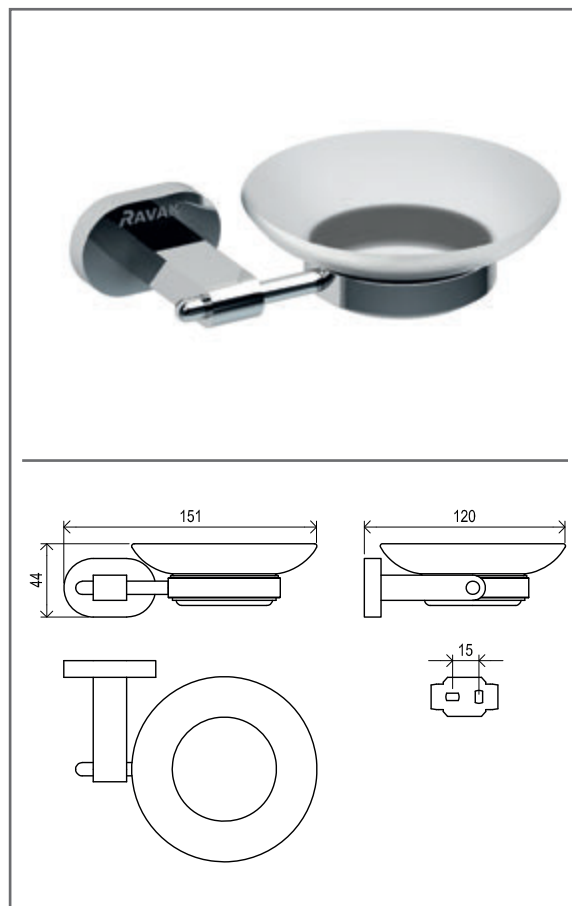
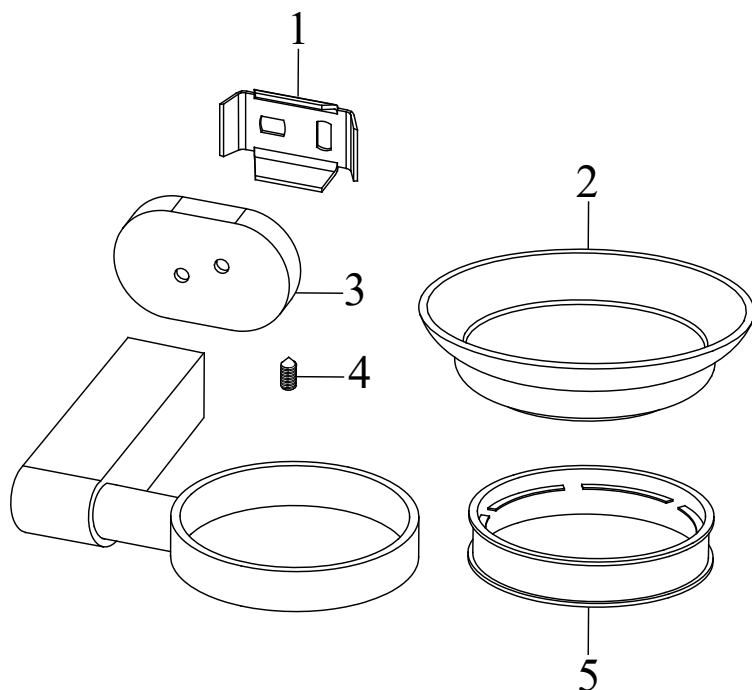
Č.	Obj.č. (SIČ)	NÁHRADNÝ DIEL	Cena bez DPH	Cena s DPH
1	X07P493	Perlátor	5,00	6,00
2	X07P455	Tlačidlo prepínača	3,33	4,00
3	X07P290	Prepínač	13,33	16,00
4	X07P069	Spätná klapka	1,67	2,00
5	X07P149	Kartuša	10,00	12,00
6	X07P029	Krytka - chróm	0,83	1,00
7	X07P362	Páka	10,00	12,00
8	X07P368	957.10 Ručná sprcha guľatá - 1 funkcia	30,00	36,00
9	X07P358	R-BOX	73,33	88,00
10	X07P300	Sprchová hadica 150 cm	11,67	14,00
11	X07P411	Pripojovacia hadica 780 mm 3/8' - teplá	5,83	7,00
12	X07P412	Pripojovacia hadica 780 mm 3/8' - studená	5,83	7,00
13	X07P451	Tesnenie krytu	0,83	1,00
14	X07P446	Kryt	31,67	38,00
15	X07P285	Zaist'ovací krúžok	0,83	1,00

CR 112.00 Umývadlová stojanková s bidet. sprškou, bez odtok. armatúry

 Obj.č. (SIČ) **X070092**

CR 112.00 Umývadlová stojanková s bidet. sprškou, bez odtok. armatúry

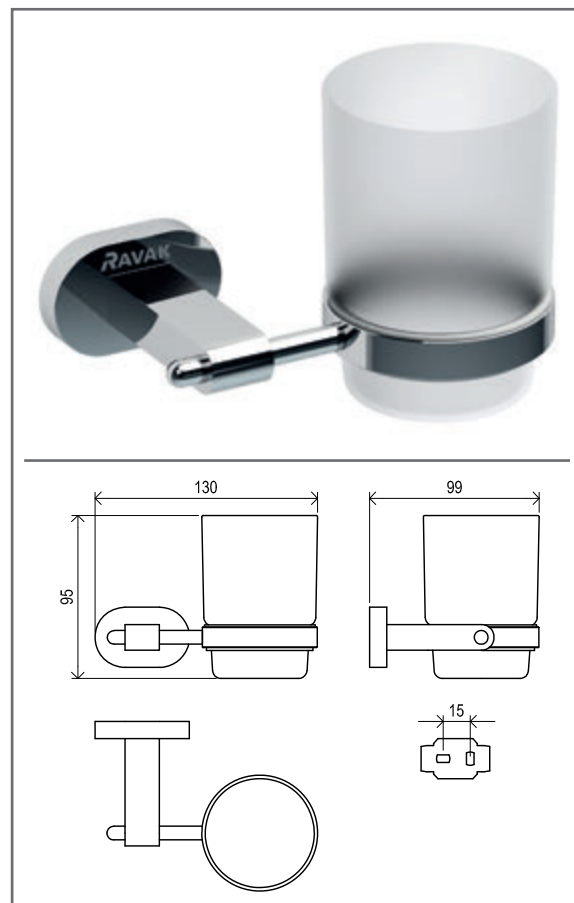
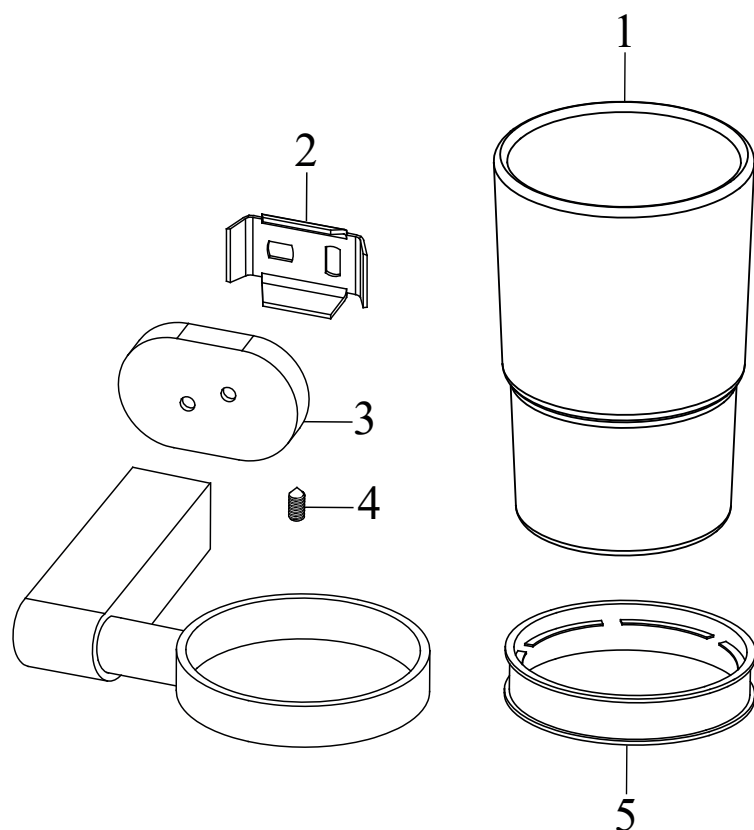
Č.	Obj.č. (SIČ)	NÁHRADNÝ DIEL	Cena bez DPH	Cena s DPH
1	X07P029	Krytka - chróm	0,83	1,00
2	X07P362	Páka	10,00	12,00
3	X07P149	Kartuša	10,00	12,00
4	X07P421	Sprchová hadica 150 cm	15,83	19,00
5	X07P269	Bidetová sprška	11,67	14,00
6	X07P462	Prepínací ventil	0,83	1,00
7	X07P155	Montážny set	3,33	4,00
8	X07P207	Perlátor	8,33	10,00
9	X07P298	Držiak bidetovej spršky	5,00	6,00
10	X07P474	Spätná klapka	1,67	2,00
11	X07P259	Podložka s tesnením	3,33	4,00
12	X07P125	Pripojovacia hadica 420 mm 3/8" - teplá	3,33	4,00
13	X07P416	Pripojovacia hadica 420 mm 3/8" - studená	4,17	5,00

CR 200 Držiak s mydelničkou (sklo)

 Obj.č. (SIČ) **X07P187**

CR 200 Držiak s mydelničkou (sklo)

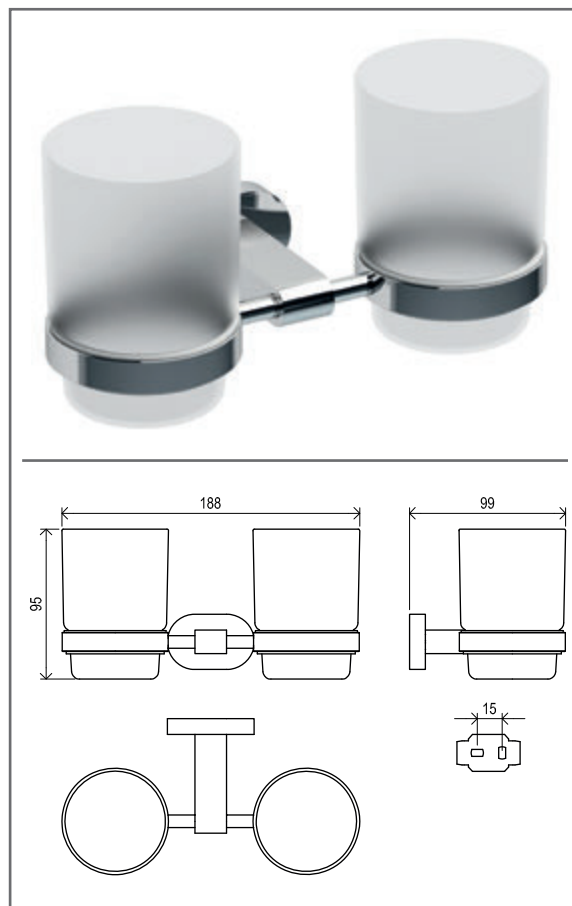
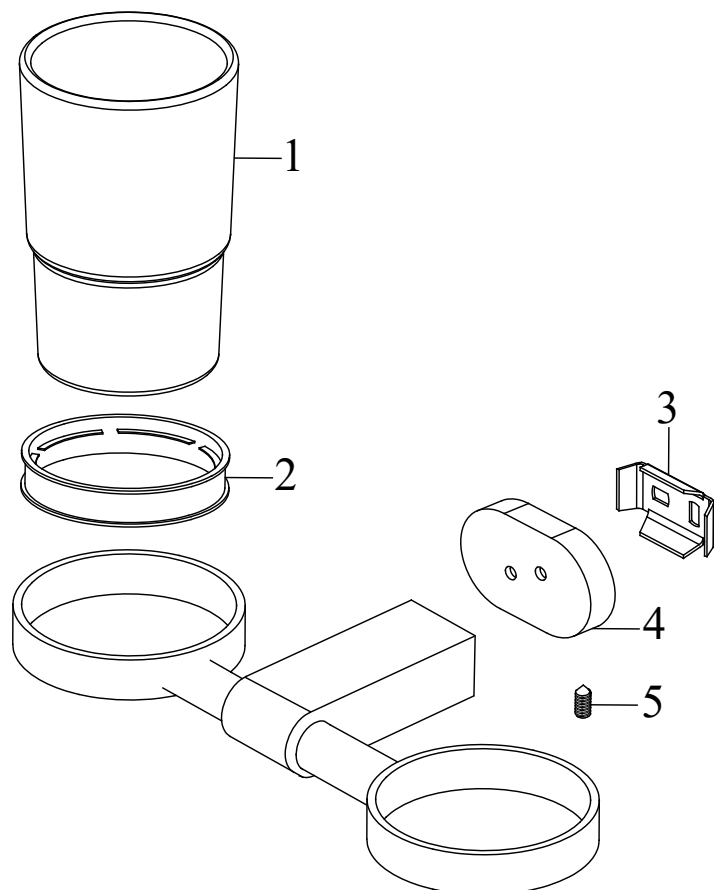
Č.	Obj.č. (SIČ)	NÁHRADNÝ DIEL	Cena bez DPH	Cena s DPH
1	X07P220	Inštaláčna podložka	0,83	1,00
2	X07P210	Mydlovnička	6,67	8,00
3	X07P248	Krytka logo RAVAK	5,83	7,00
4	X07P246	Imbusová skrutka pre kúpeľňové doplnky	0,83	1,00
5	X07P250	Plastová vložka	1,67	2,00

CR 210 Držiak s pohárikom (sklo)

 Obj.č. (SIČ) **X07P188**

CR 210 Držiak s pohárikom (sklo)

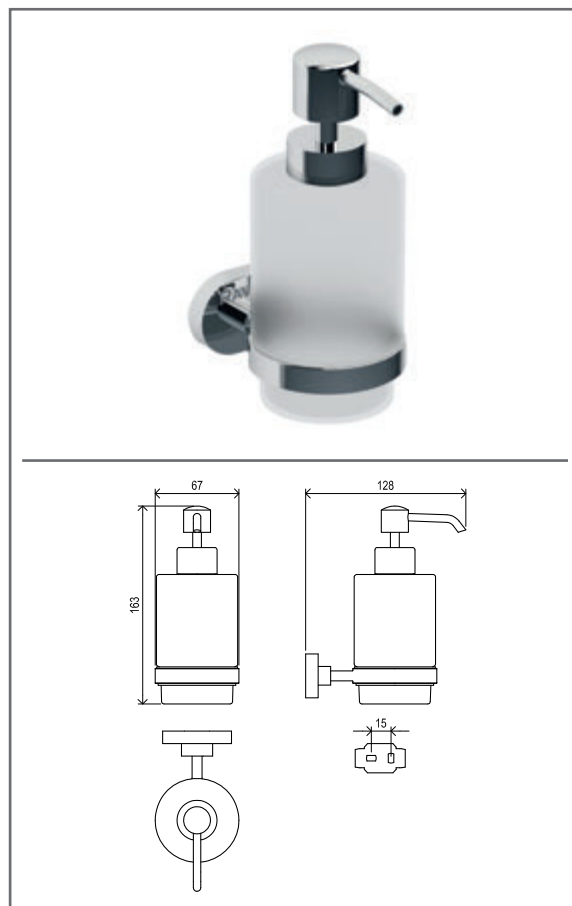
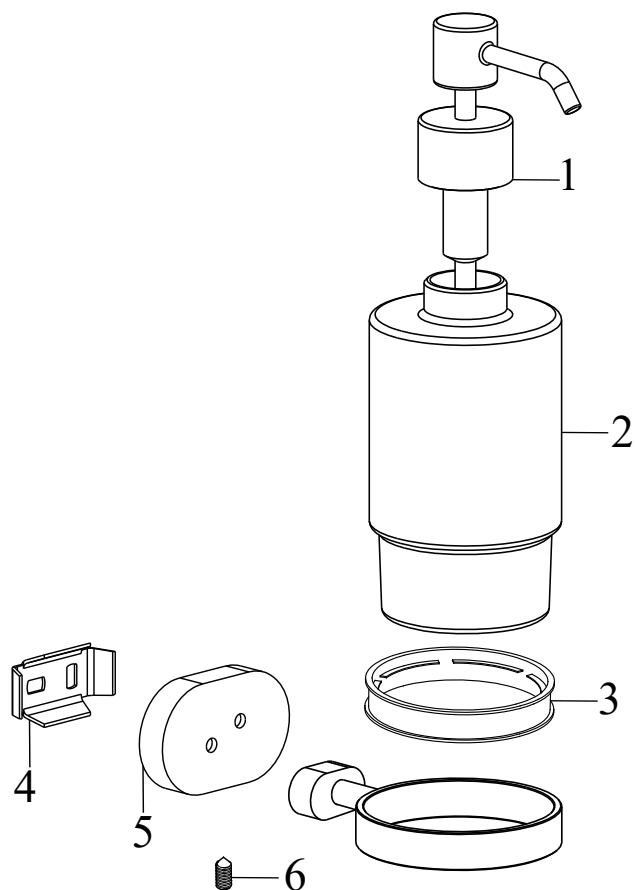
Č.	Obj.č. (SIČ)	NÁHRADNÝ DIEL	Cena bez DPH	Cena s DPH
1	X07P208	Pohárik	10,00	12,00
2	X07P220	Inštaláčna podložka	0,83	1,00
3	X07P248	Krytka logo RAVAK	5,83	7,00
4	X07P246	Imbusová skrutka pre kúpeľňové doplnky	0,83	1,00
5	X07P250	Plastová vložka	1,67	2,00

CR 220 Dvojdržiak s dvoma pohárkami (sklo)

 Obj.č. (SIČ) **X07P189**

CR 220 Dvojdržiak s dvoma pohárkami (sklo)

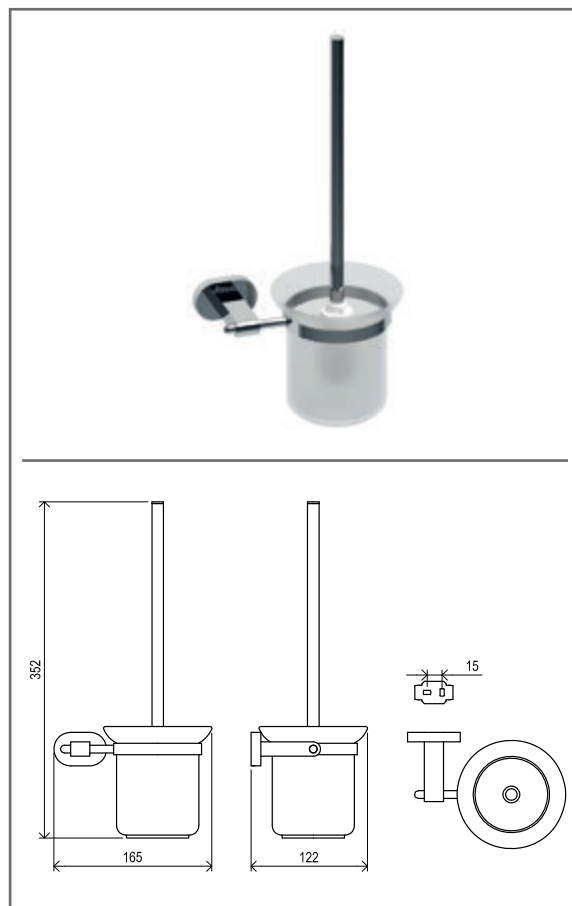
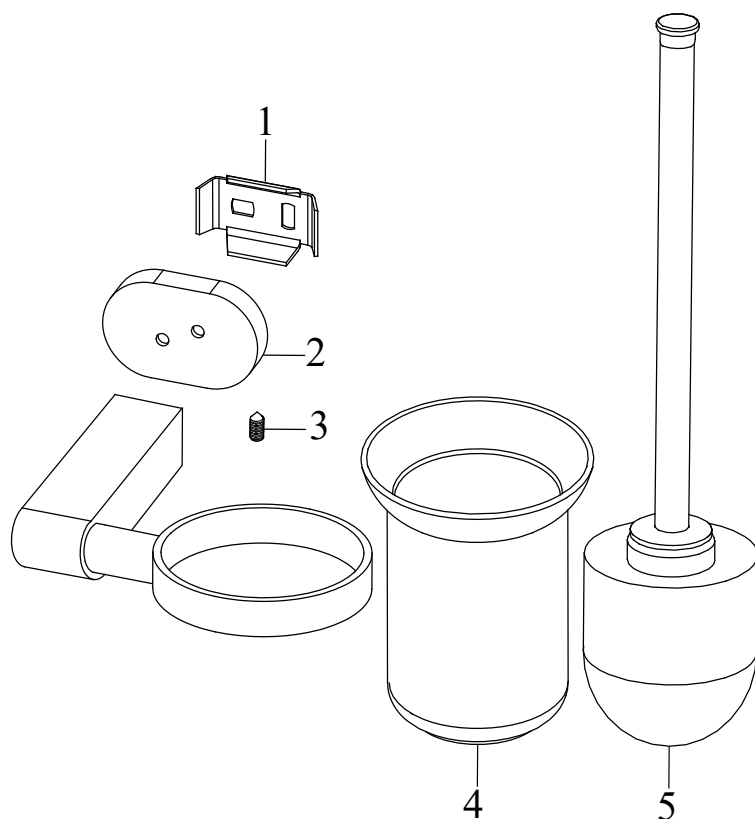
Č.	Obj.č. (SIČ)	NÁHRADNÝ DIEL	Cena bez DPH	Cena s DPH
1	X07P208	Pohárik	10,00	12,00
2	X07P250	Plastová vložka	1,67	2,00
3	X07P220	Inštaláčna podložka	0,83	1,00
4	X07P248	Krytka logo RAVAK	5,83	7,00
5	X07P246	Imbusová skrutka pre kúpeľňové doplnky	0,83	1,00

CR 231 Dávkovač na mydlo (sklo)

 Obj.č. (SIČ) **X07P223**

CR 231 Dávkovač na mydlo (sklo)

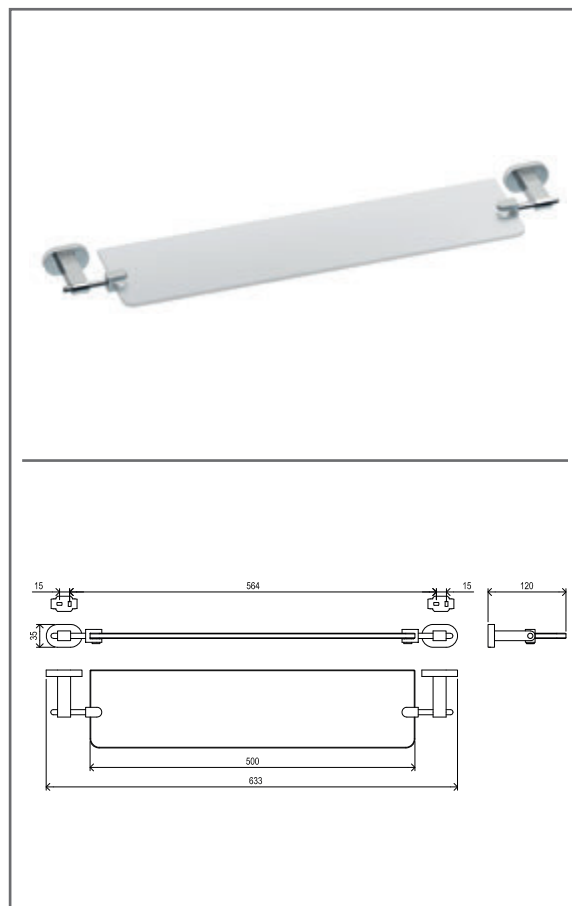
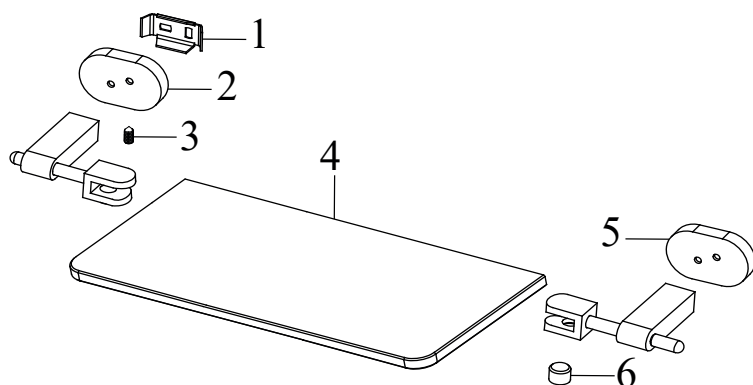
Č.	Obj.č. (SIČ)	NÁHRADNÝ DIEL	Cena bez DPH	Cena s DPH
1	X07P251	Pumpička	8,33	10,00
2	X07P213	Dávkovač na mydlo	19,17	23,00
3	X07P250	Plastová vložka	1,67	2,00
4	X07P220	Inštaláčna podložka	0,83	1,00
5	X07P248	Krytka logo RAVAK	5,83	7,00
6	X07P246	Imbusová skrutka pre kúpeľňové doplnky	0,83	1,00

CR 410 Držiak s nádobkou a WC kefou (sklo)

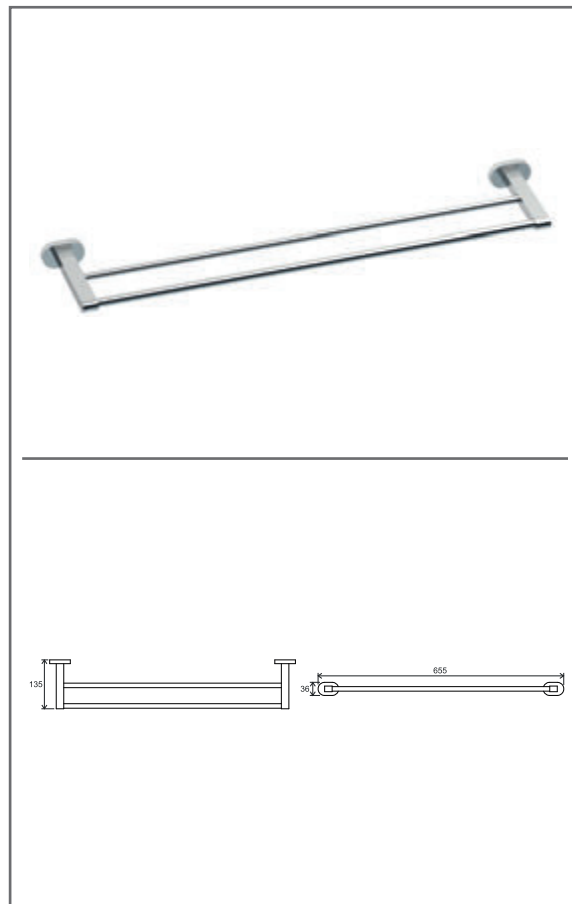
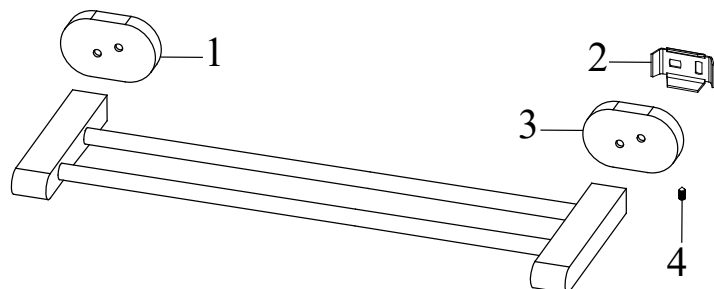
 Obj.č. (SIČ) **X07P196**

CR 410 Držiak s nádobkou a WC kefou (sklo)

Č.	Obj.č. (SIČ)	NÁHRADNÝ DIEL	Cena bez DPH	Cena s DPH
1	X07P220	Inštaláčna podložka	0,83	1,00
2	X07P248	Krytka logo RAVAK	5,83	7,00
3	X07P246	Imbusová skrutka pre kúpeľňové doplnky	0,83	1,00
4	X07P212	Nádobka na WC štetku	5,83	7,00
5	X07P209	WC kefa	13,33	16,00

CR 500 Polička sklenená, 64 cm

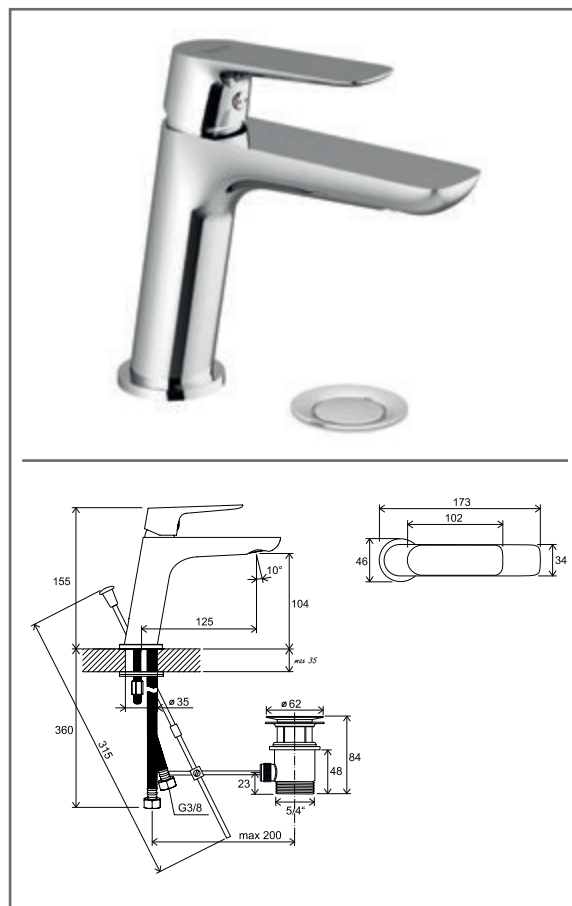
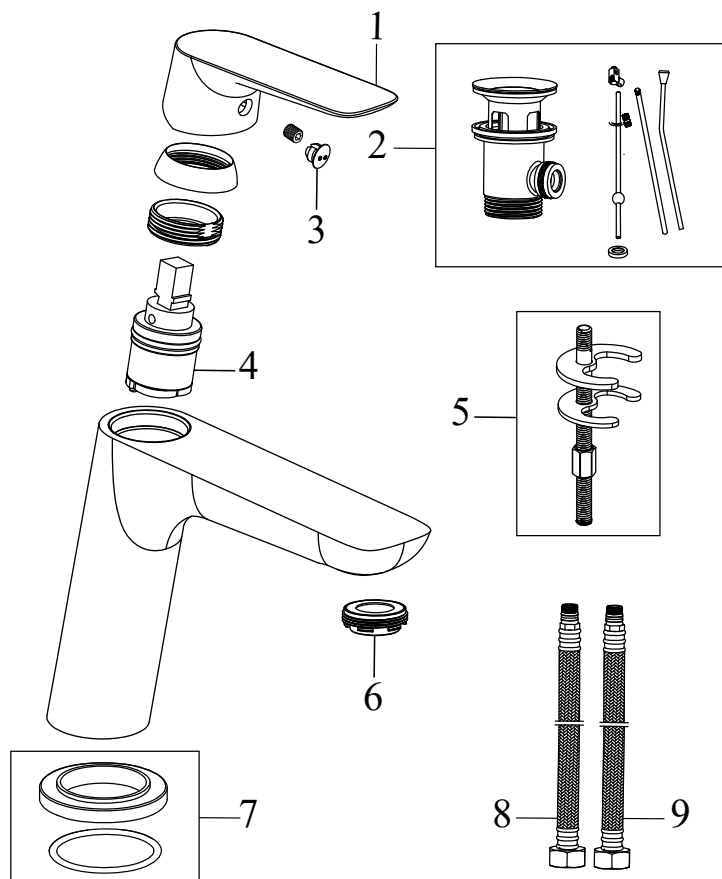
 Obj.č. (SIČ) **X07P195**

CR 500 Polička sklenená, 64 cm

Č.	Obj.č. (SIČ)	NÁHRADNÝ DIEL	Cena bez DPH	Cena s DPH
1	X07P220	Inštaláčna podložka	0,83	1,00
2	X07P248	Krytka logo RAVAK	5,83	7,00
3	X07P246	Imbusová skrutka pre kúpeľňové doplnky	0,83	1,00
4	X07P211	Sklenená polička	13,33	16,00
5	X07P249	Krytka bez loga RAVAK	5,83	7,00
6	X07P252	Plastová skrutka k poličke	0,83	1,00


Univerzálne diely - doplnky Chrome

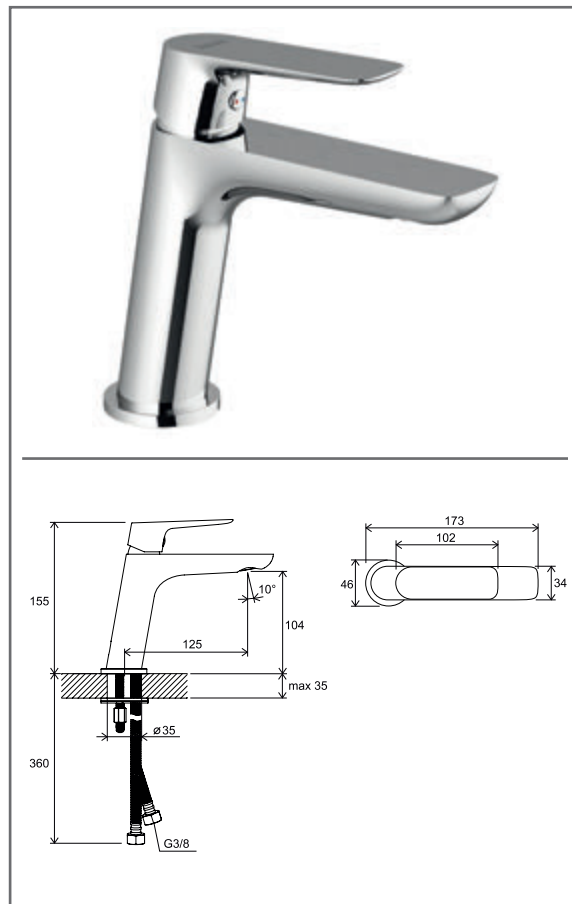
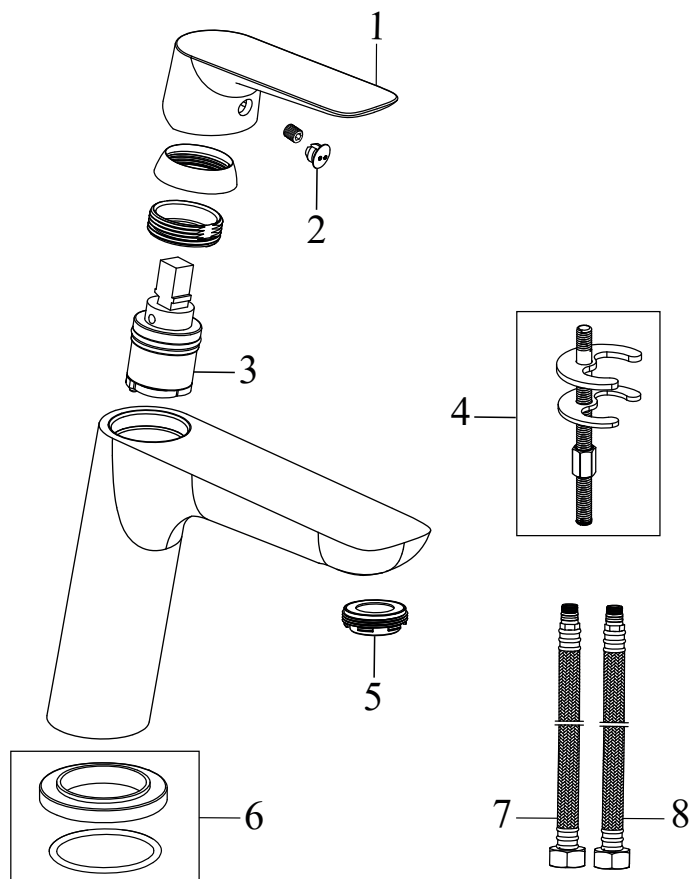
Č.	Obj.č. (SIČ)	NÁHRADNÝ DIEL	Cena bez DPH	Cena s DPH
1	X07P248	Krytka logo RAVAK	5,83	7,00
2	X07P220	Inštaláčn podložka	0,83	1,00
3	X07P249	Krytka bez loga RAVAK	5,83	7,00
4	X07P246	Imbusov skrutka pre kpeľnov doplnky	0,83	1,00

CL 011.00 Umývadlová stojanková s odtok. armatúrou

 Obj.č. (SIČ) **X070081**

CL 011.00 Umývadlová stojanková s odtok. armatúrou

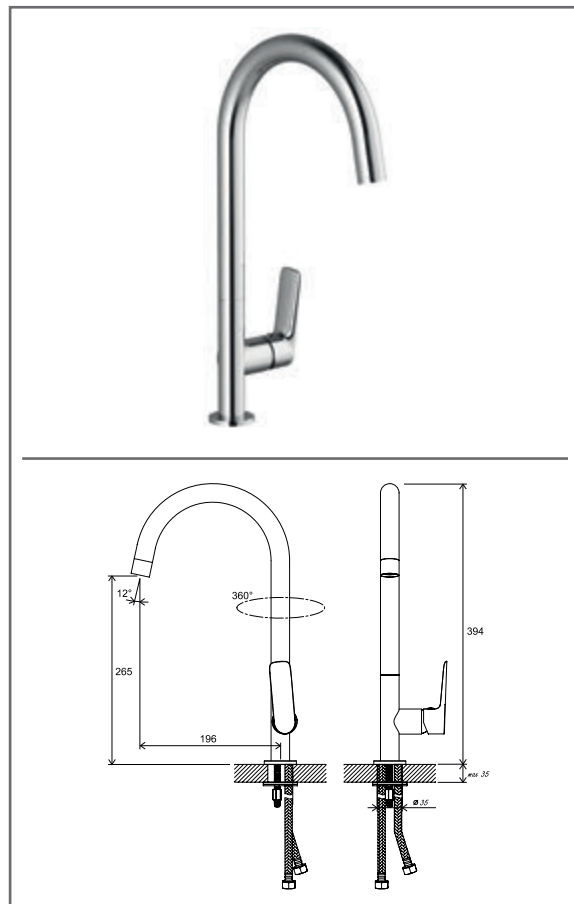
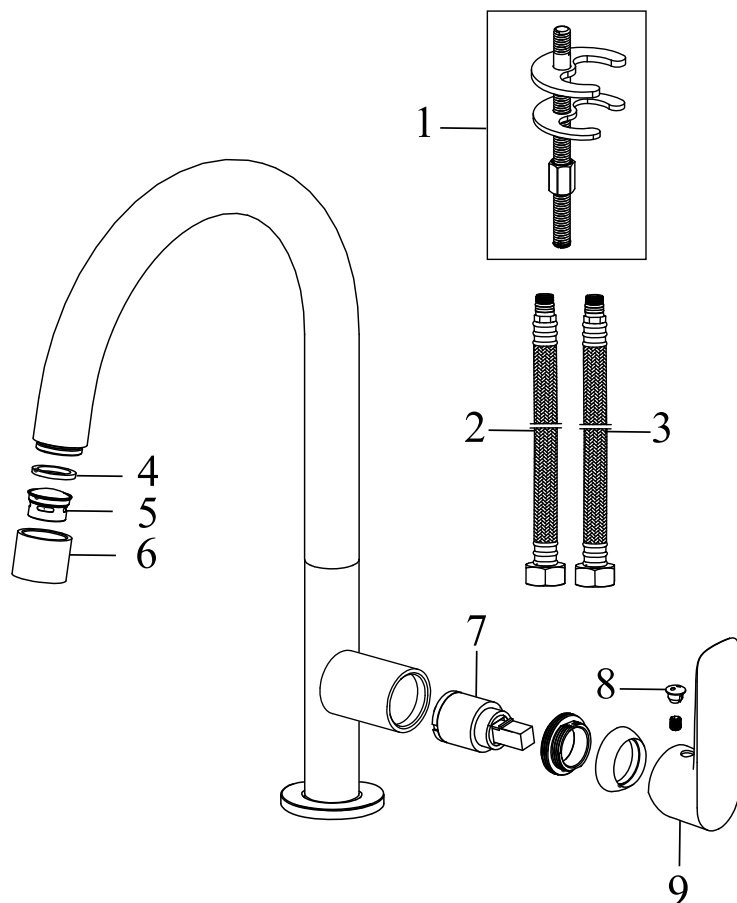
Č.	Obj.č. (SIČ)	NÁHRADNÝ DIEL	Cena bez DPH	Cena s DPH
1	X07P429	Páka	8,33	10,00
2	X07P025	Mechanická kovová odtoková armatúra	12,50	15,00
3	X07P028	Krytka - H/C	0,83	1,00
4	X07P302	Kartuša (čierna)	10,83	13,00
4	X07P496	Kartuša	20,00	24,00
5	X07P268	Montážny set	3,33	4,00
6	X07P303	Perlátor	8,33	10,00
7	X07P404	Podložka s tesnením	3,33	4,00
8	X07P301	Pripojovacia hadica 450 mm 3/8' - teplá	4,17	5,00
9	X07P417	Pripojovacia hadica 450 mm 3/8' - studená	4,17	5,00

CL 012.00 Umývadlová stojanková bez odtok. armatúry

 Obj.č. (SIČ) **X070080**

CL 012.00 Umývadlová stojanková bez odtok. armatúry

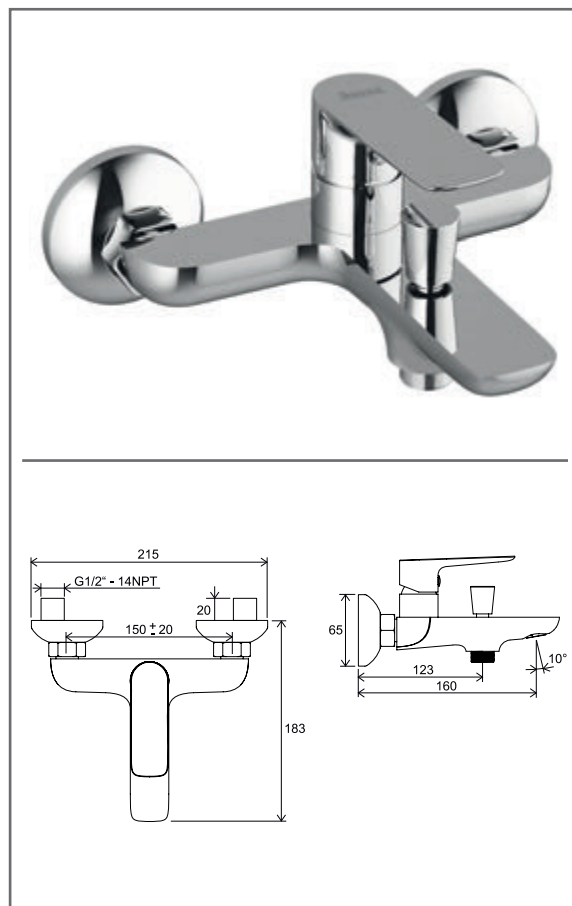
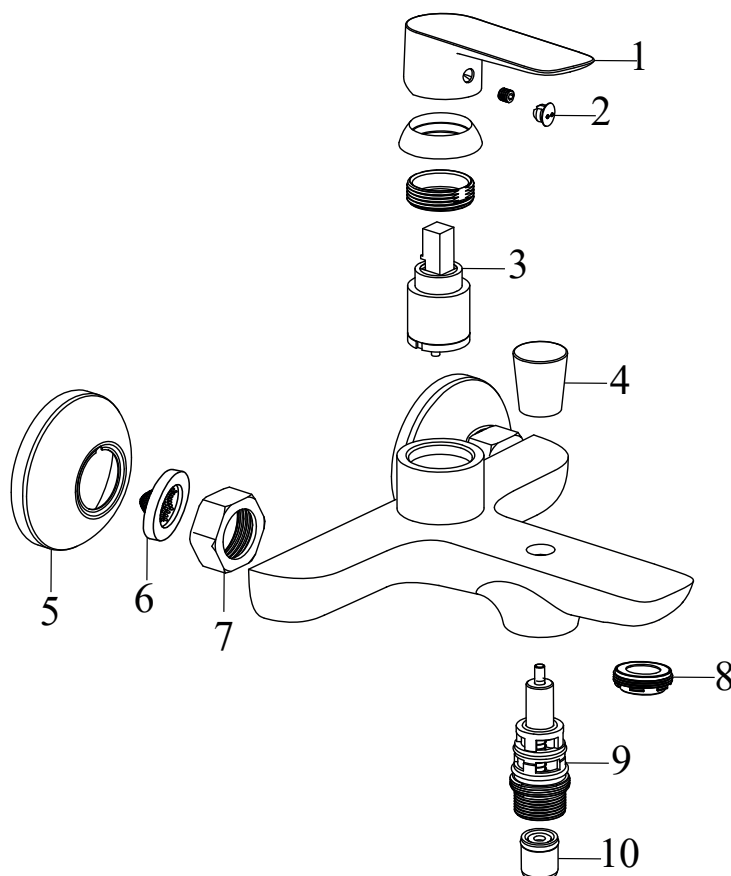
Č.	Obj.č. (SIČ)	NÁHRADNÝ DIEL	Cena bez DPH	Cena s DPH
1	X07P429	Páka	8,33	10,00
2	X07P028	Krytka - H/C	0,83	1,00
3	X07P302	Kartuša (čierna)	10,83	13,00
3	X07P496	Kartuša	20,00	24,00
4	X07P268	Montážny set	3,33	4,00
5	X07P303	Perlátor	8,33	10,00
6	X07P404	Podložka s tesnením	3,33	4,00
7	X07P301	Pripojovacia hadica 450 mm 3/8' - teplá	4,17	5,00
8	X07P417	Pripojovacia hadica 450 mm 3/8' - studená	4,17	5,00

CL 016.00 Umývadlová/drezová stojanková

 Obj.č. (SIČ) **X070085**

CL 016.00 Umývadlová/drezová stojanková

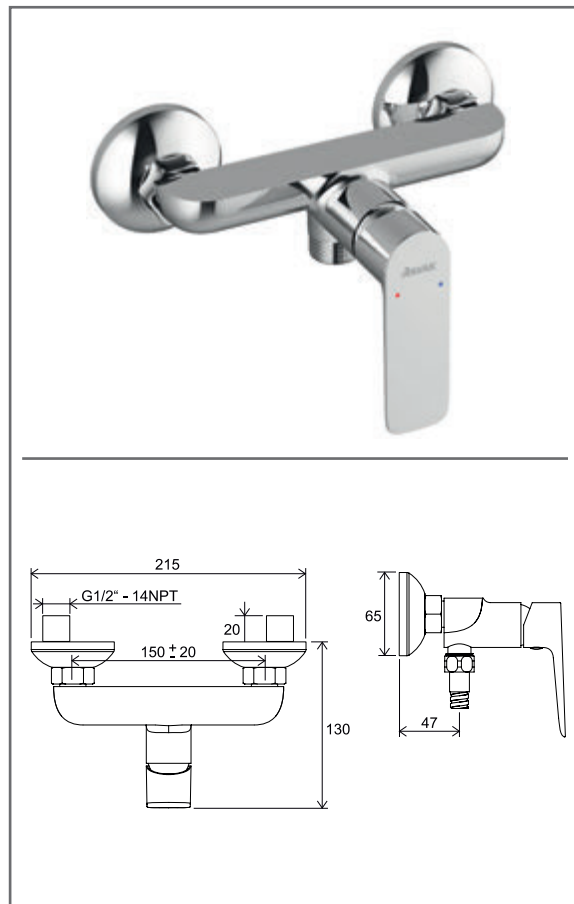
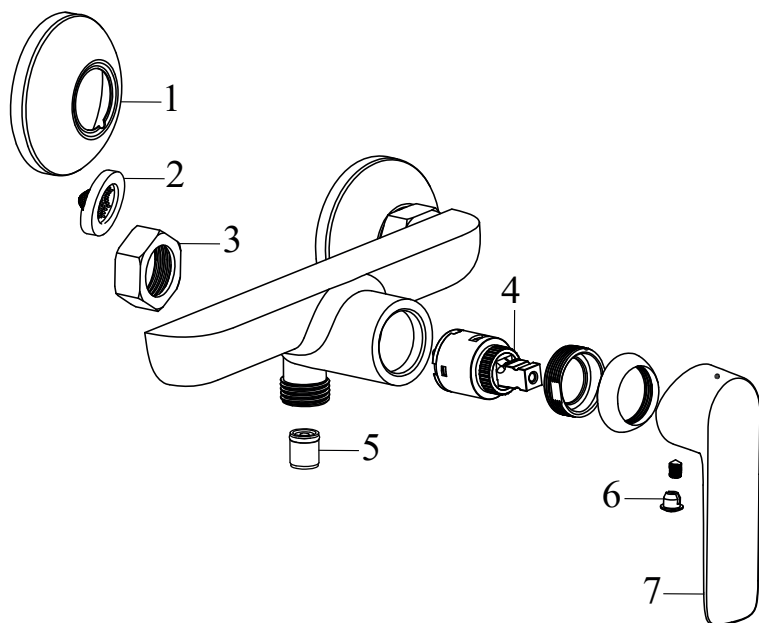
Č.	Obj.č. (SIČ)	NÁHRADNÝ DIEL	Cena bez DPH	Cena s DPH
1	X07P315	Montážny set	3,33	4,00
2	X07P301	Pripojovacia hadica 450 mm 3/8' - teplá	4,17	5,00
3	X07P417	Pripojovacia hadica 450 mm 3/8' - studená	4,17	5,00
4	X07P145	Tesnenie perlátora	0,83	1,00
5	X07P487	Perlátor	2,50	3,00
6	X07P304	Matica perlátora	4,17	5,00
7	X07P313	Kartuša	10,83	13,00
8	X07P028	Krytka - H/C	0,83	1,00
9	X07P548	Páka	9,17	11,00

CL 022.00/150 Vaňová nástenná batéria bez setu

 Obj.č. (SIČ) **X070083**

CL 022.00/150 Vaňová nástenná batéria bez setu

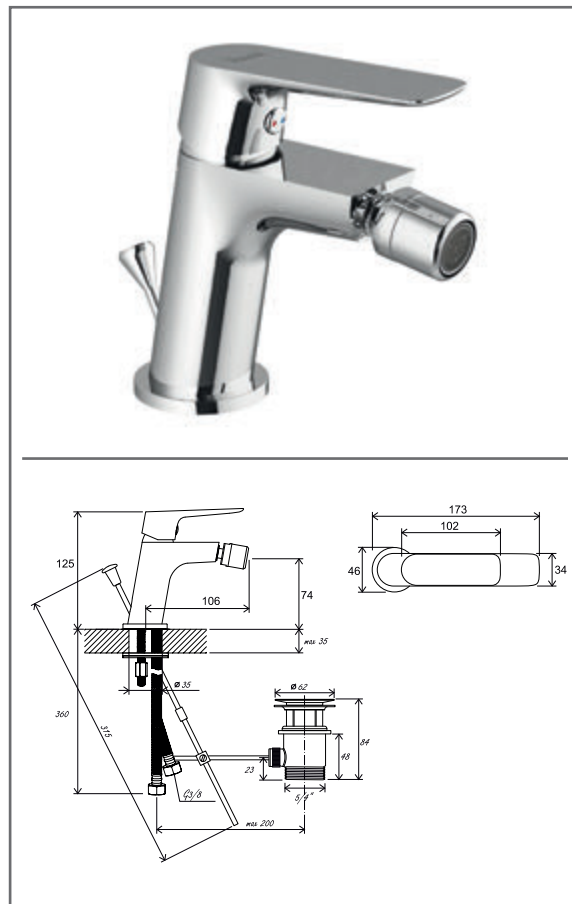
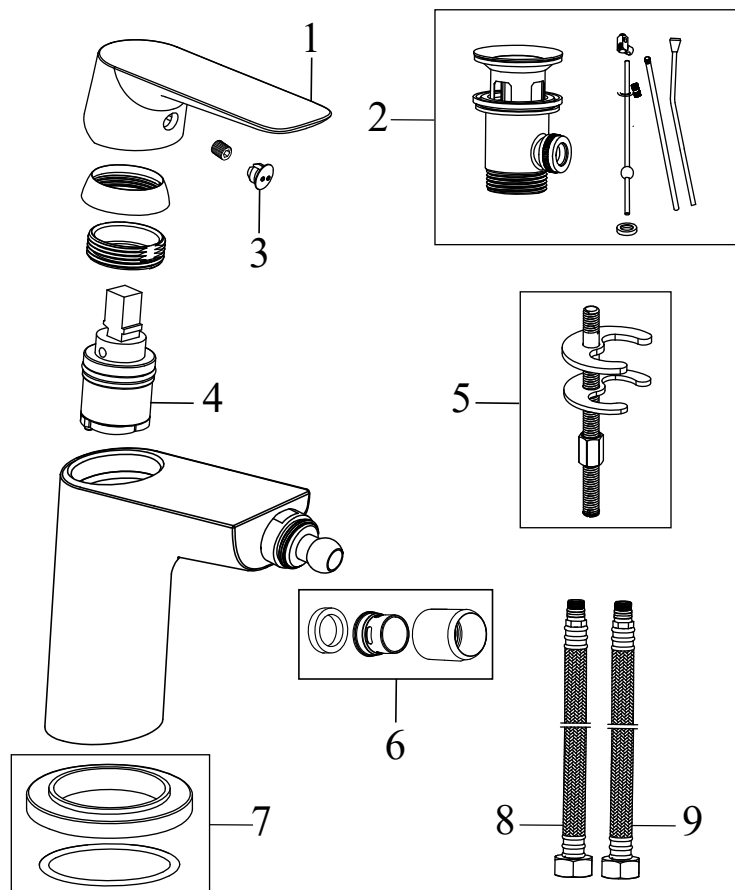
Č.	Obj.č. (SIČ)	NÁHRADNÝ DIEL	Cena bez DPH	Cena s DPH
1	X07P430	Páka	9,17	11,00
2	X07P028	Krytka - H/C	0,83	1,00
3	X07P308	Kartuša	10,83	13,00
4	X07P309	Tlačidlo prepínača	3,33	4,00
5	X07P312	Rozeta	1,67	2,00
6	X07P067	Tesnenie so sítkom	0,83	1,00
7	X07P311	Prevlečná matica	3,33	4,00
8	X07P289	Perlátor	8,33	10,00
9	X07P271	Prepínač	9,17	11,00
10	X07P069	Spätná klapka	1,67	2,00

CL 032.00/150 Sprchová nástenná batéria bez setu

 Obj.č. (SIČ) **X070084**

CL 032.00/150 Sprchová nástenná batéria bez setu

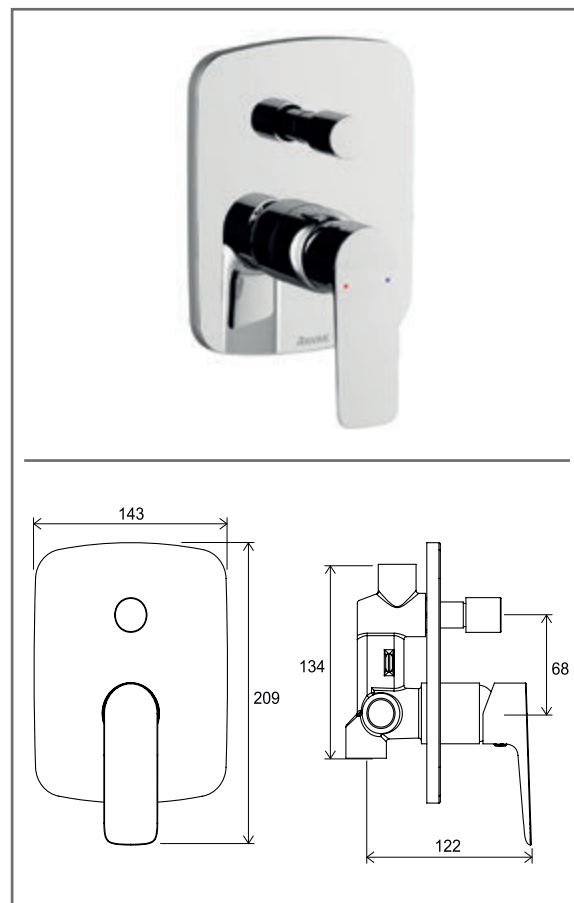
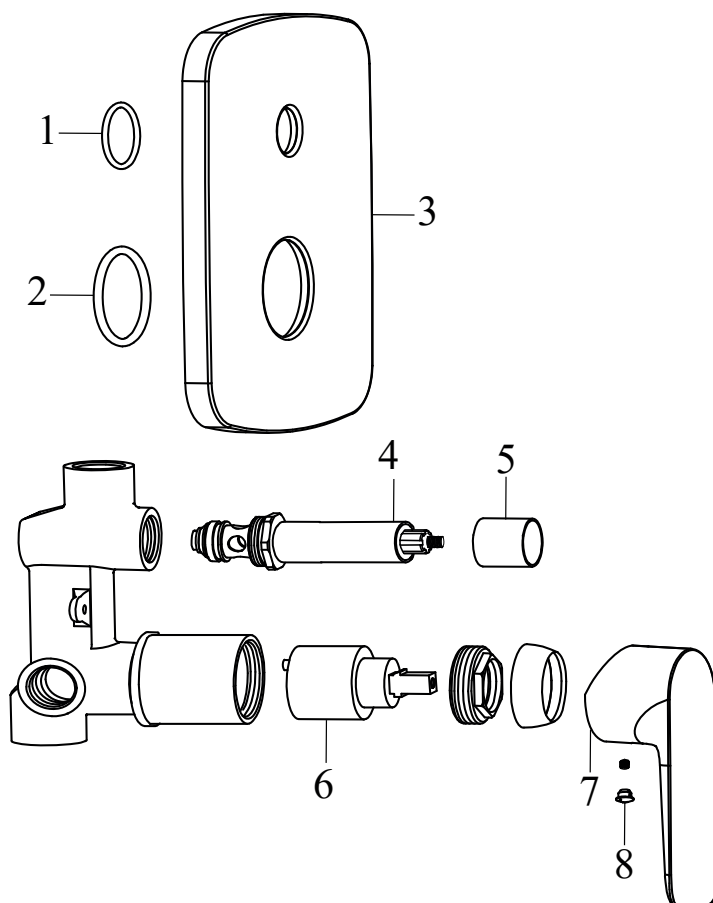
Č.	Obj.č. (SIČ)	NÁHRADNÝ DIEL	Cena bez DPH	Cena s DPH
1	X07P312	Rozeta	1,67	2,00
2	X07P067	Tesnenie so sítkom	0,83	1,00
3	X07P311	Prevlečná matica	3,33	4,00
4	X07P308	Kartuša	10,83	13,00
5	X07P069	Spätná klapka	1,67	2,00
6	X07P029	Krytka - chróm	0,83	1,00
7	X07P549	Páka	9,17	11,00

CL 055.00 Bidetová stojanková s odtok. armatúrou

 Obj.č. (SIČ) **X070082**

CL 055.00 Bidetová stojanková s odtok. armatúrou

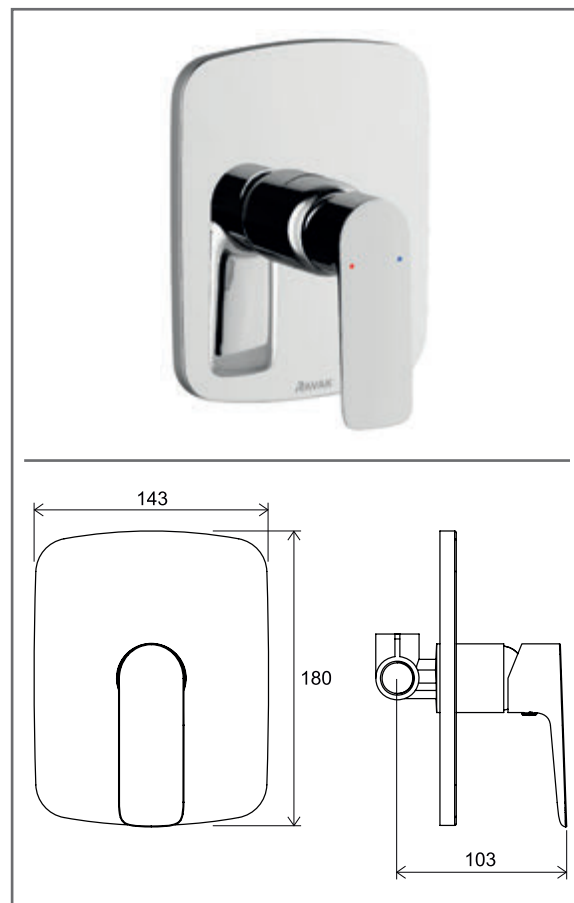
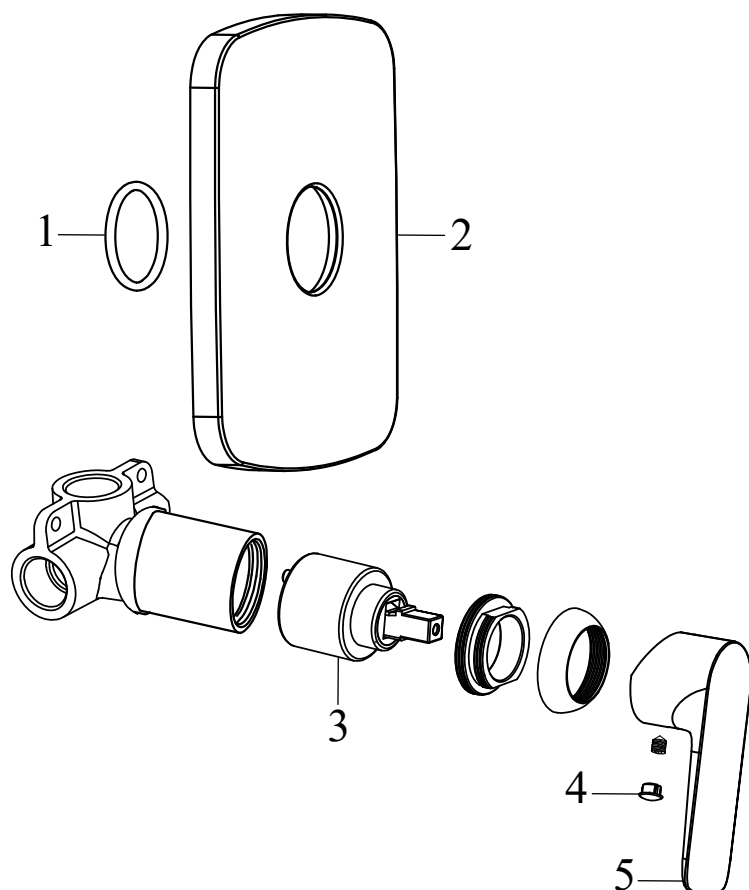
Č.	Obj.č. (SIČ)	NÁHRADNÝ DIEL	Cena bez DPH	Cena s DPH
1	X07P429	Páka	8,33	10,00
2	X07P025	Mechanická kovová odtoková armatúra	12,50	15,00
3	X07P028	Krytka - H/C	0,83	1,00
4	X07P302	Kartuša (čierna)	10,83	13,00
4	X07P496	Kartuša	20,00	24,00
5	X07P268	Montážny set	3,33	4,00
6	X07P032	Perlátor	2,50	3,00
7	X07P404	Podložka s tesnením	3,33	4,00
8	X07P413	Pripojovacia hadica 400 mm 3/8" - teplá	4,17	5,00
9	X07P414	Pripojovacia hadica 400 mm 3/8" - studená	4,17	5,00

CL 061.00 Podomietková vaňová/sprchová s prepínačom

 Obj.č. (SIČ) **X070086**

CL 061.00 Podomietková vaňová/sprchová s prepínačom

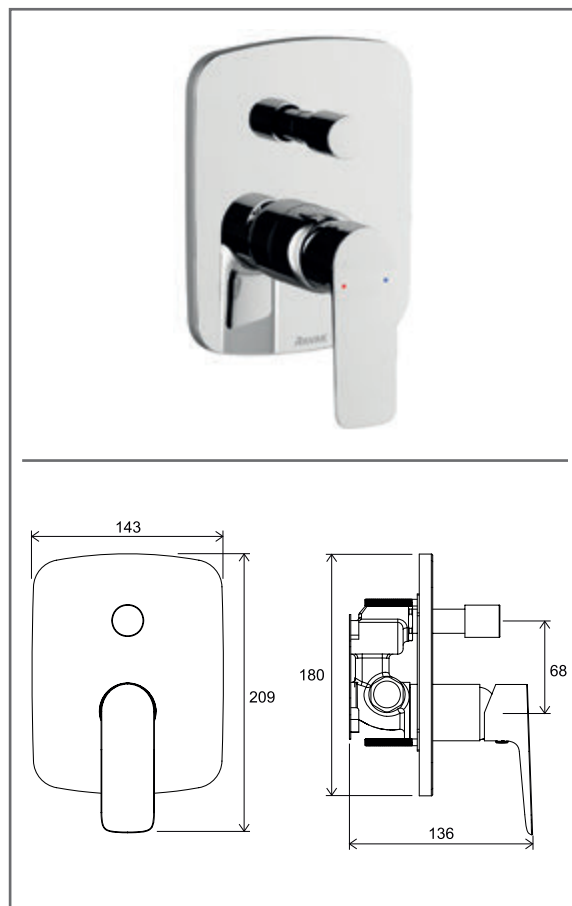
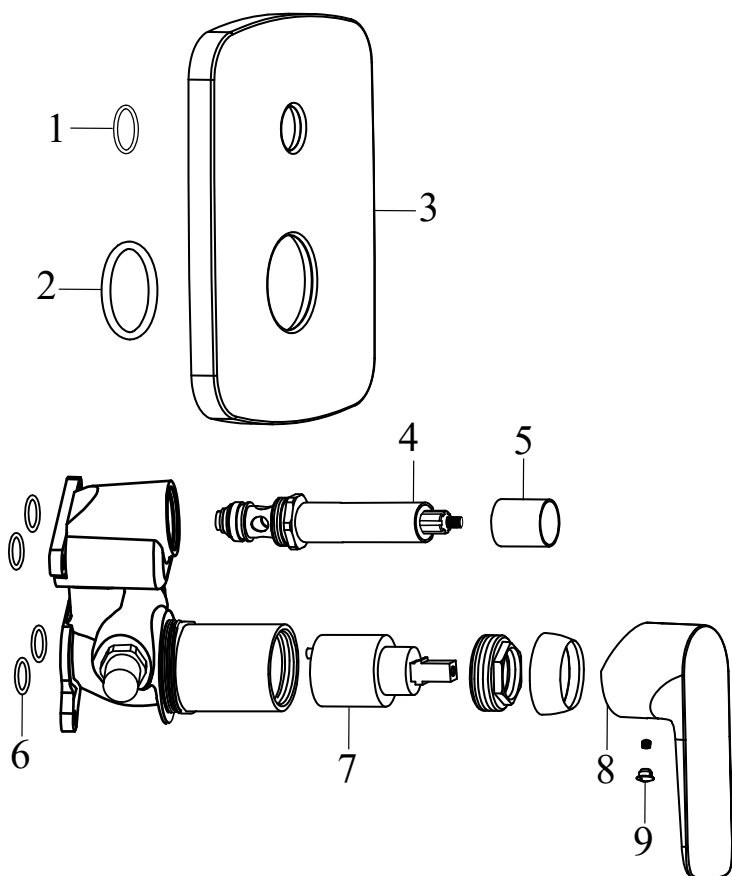
Č.	Obj.č. (SIČ)	NÁHRADNÝ DIEL	Cena bez DPH	Cena s DPH
1	X07P449	Tesnenie krytu v pozícii prepínača	0,83	1,00
2	X07P450	Tesnenie krytu v pozícii kartuše	0,83	1,00
3	X07P443	Kryt	25,00	30,00
4	X07P427	Prepínač	7,50	9,00
5	X07P453	Tlačidlo prepínača	2,50	3,00
6	X07P423	Kartuša	8,33	10,00
7	X07P431	Páka	9,17	11,00
8	X07P029	Krytka - chróm	0,83	1,00

CL 062.00 Podomietková sprchová bez prepínača

 Obj.č. (SIČ) **X070087**

CL 062.00 Podomietková sprchová bez prepínača

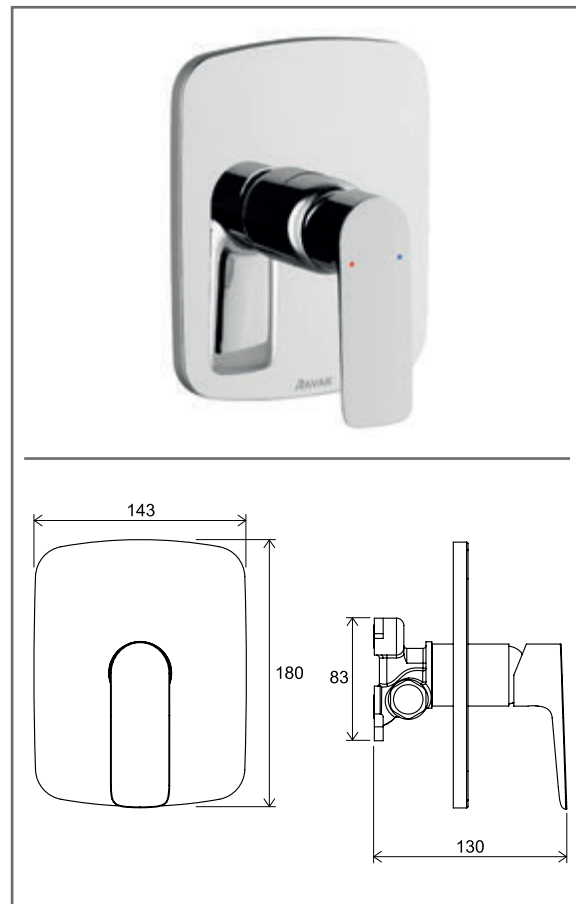
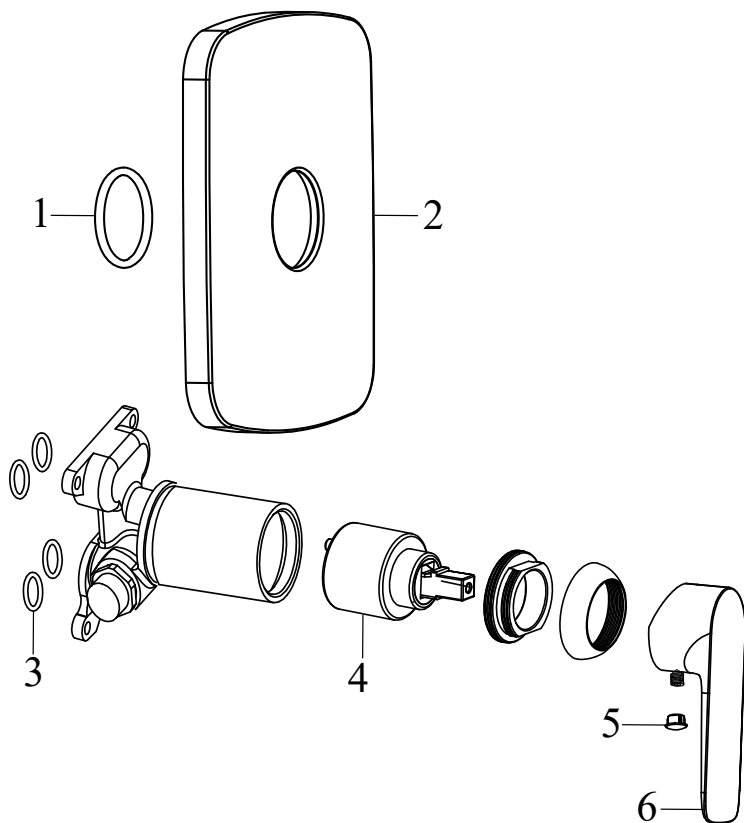
Č.	Obj.č. (SIČ)	NÁHRADNÝ DIEL	Cena bez DPH	Cena s DPH
1	X07P450	Tesnenie krytu v pozícii kartuše	0,83	1,00
2	X07P444	Kryt	25,00	30,00
3	X07P423	Kartuša	8,33	10,00
4	X07P029	Krytka - chróm	0,83	1,00
5	X07P431	Páka	9,17	11,00

CL 065.00 Podomietková vaňová/sprchová s prepínačom pre R-box

 Obj.č. (SIČ) **X070088**

CL 065.00 Podomietková vaňová/sprchová s prepínačom pre R-box

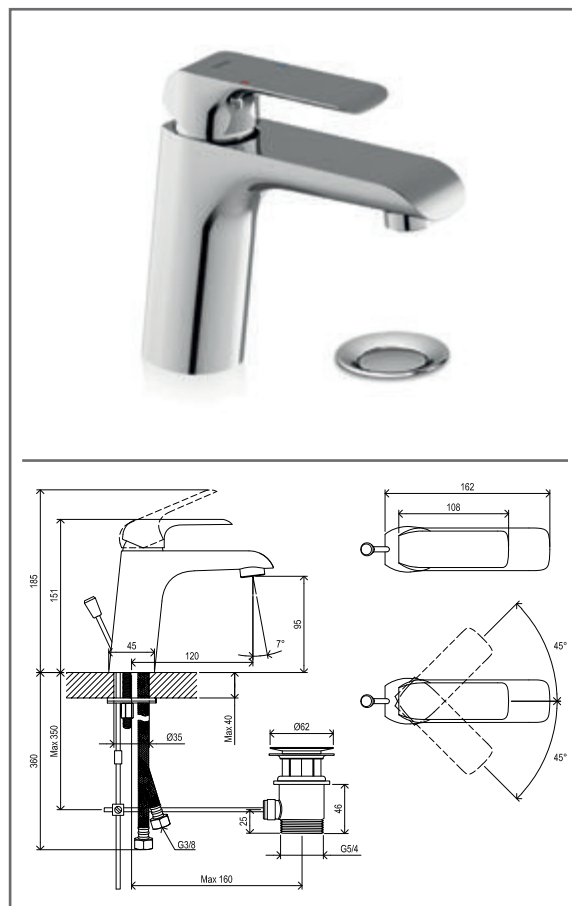
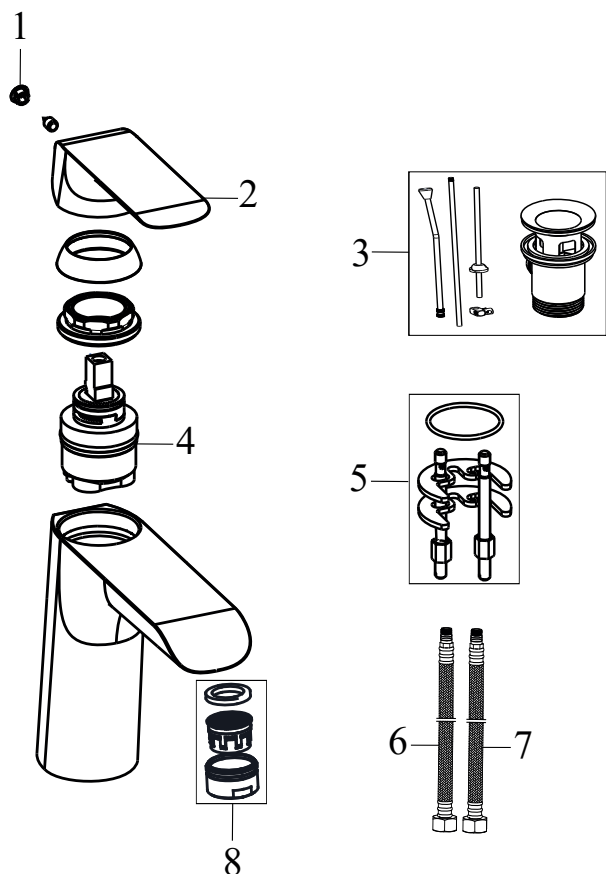
Č.	Obj.č. (SIČ)	NÁHRADNÝ DIEL	Cena bez DPH	Cena s DPH
1	X07P449	Tesnenie krytu v pozícii prepínača	0,83	1,00
2	X07P450	Tesnenie krytu v pozícii kartuše	0,83	1,00
3	X07P443	Kryt	25,00	30,00
4	X07P122	Prepínač	12,50	15,00
5	X07P453	Tlačidlo prepínača	2,50	3,00
6	X07P121	Tesnenie tela batérie	0,83	1,00
7	X07P400	Kartuša	10,00	12,00
8	X07P431	Páka	9,17	11,00
9	X07P029	Krytka - chróm	0,83	1,00

CL 066.00 Podomietková sprchová bez prepínača pre R-box

 Obj.č. (SIČ) **X070089**

CL 066.00 Podomietková sprchová bez prepínača pre R-box

Č.	Obj.č. (SIČ)	NÁHRADNÝ DIEL	Cena bez DPH	Cena s DPH
1	X07P450	Tesnenie krytu v pozícii kartuše	0,83	1,00
2	X07P444	Kryt	25,00	30,00
3	X07P121	Tesnenie tela batérie	0,83	1,00
4	X07P400	Kartuša	10,00	12,00
5	X07P029	Krytka - chróm	0,83	1,00
6	X07P431	Páka	9,17	11,00

FL 013.00 Umývadlová stojanková s odtok. armatúrou
Obj.č. (SIČ) **X070117**

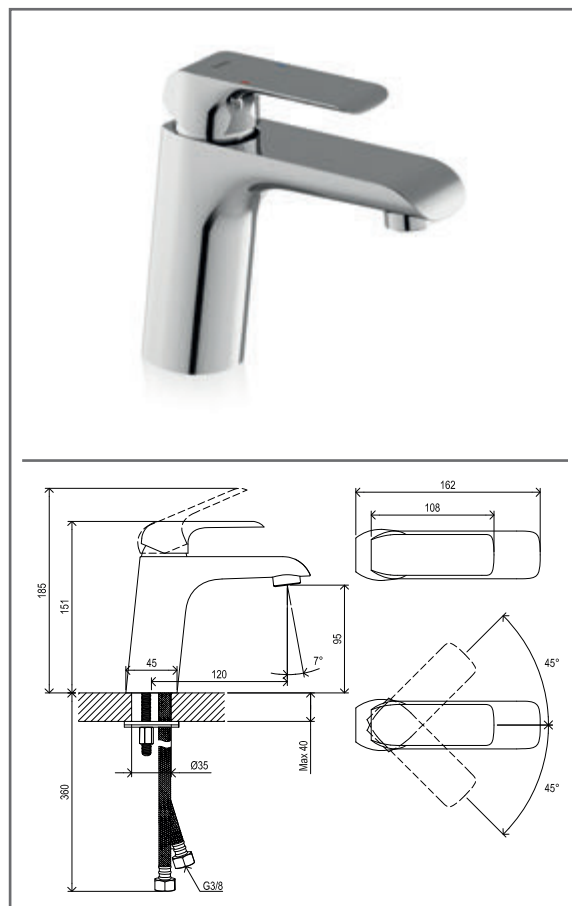
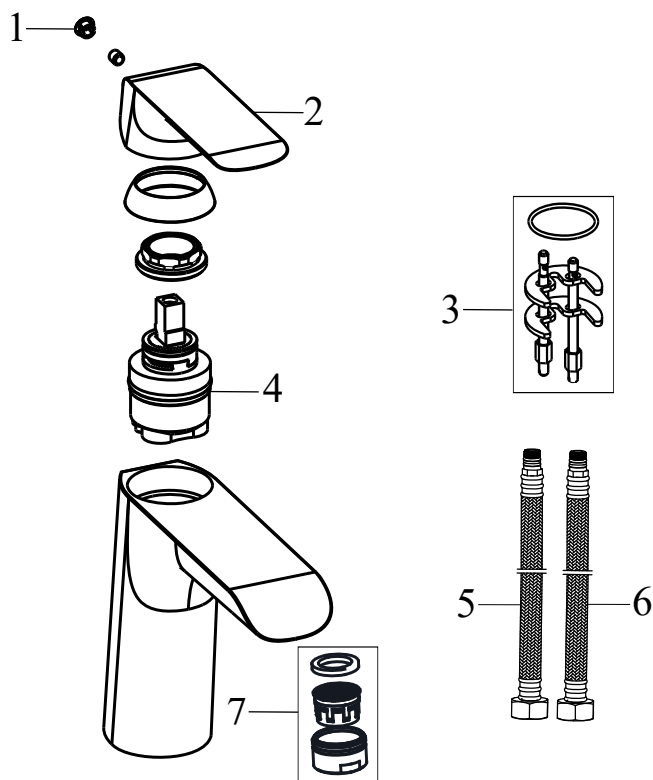


FL 013.00 Umývadlová stojanková s odtok. armatúrou

Č.	Obj.č. (SIČ)	NÁHRADNÝ DIEL	Cena bez DPH	Cena s DPH
1	X07P029	Krytka - chróm	0,83	1,00
2	X07P518	Páka	9,17	11,00
3	X07P025	Mechanická kovová odtoková armatúra	12,50	15,00
4	X07P519	Kartuša	7,50	9,00
5	X07P499	Montážny set	3,33	4,00
6	X07P301	Pripojovacia hadica 450 mm 3/8" - teplá	4,17	5,00
7	X07P417	Pripojovacia hadica 450 mm 3/8" - studená	4,17	5,00
8	X07P520	Perlátor	2,50	3,00

FL 014.00 Umývadlová stojanková bez odtok. armatúry

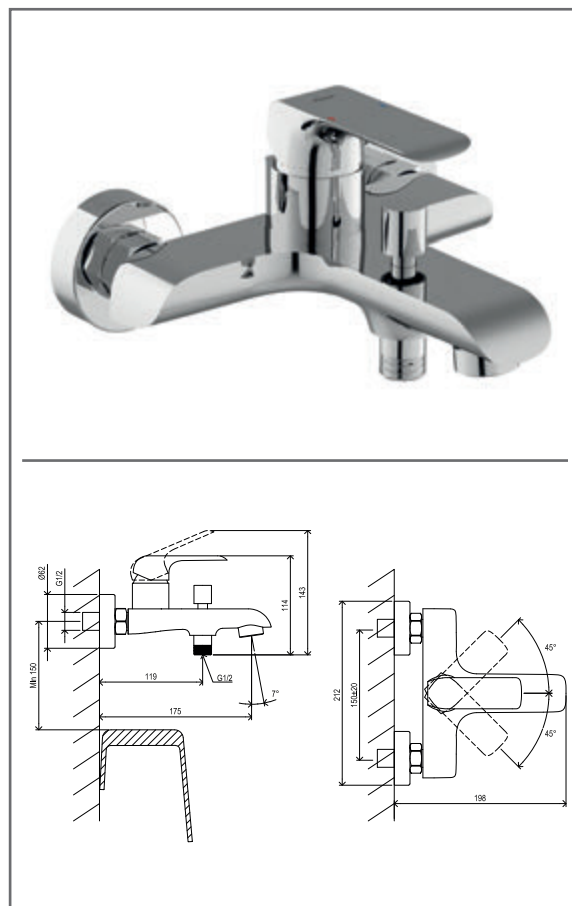
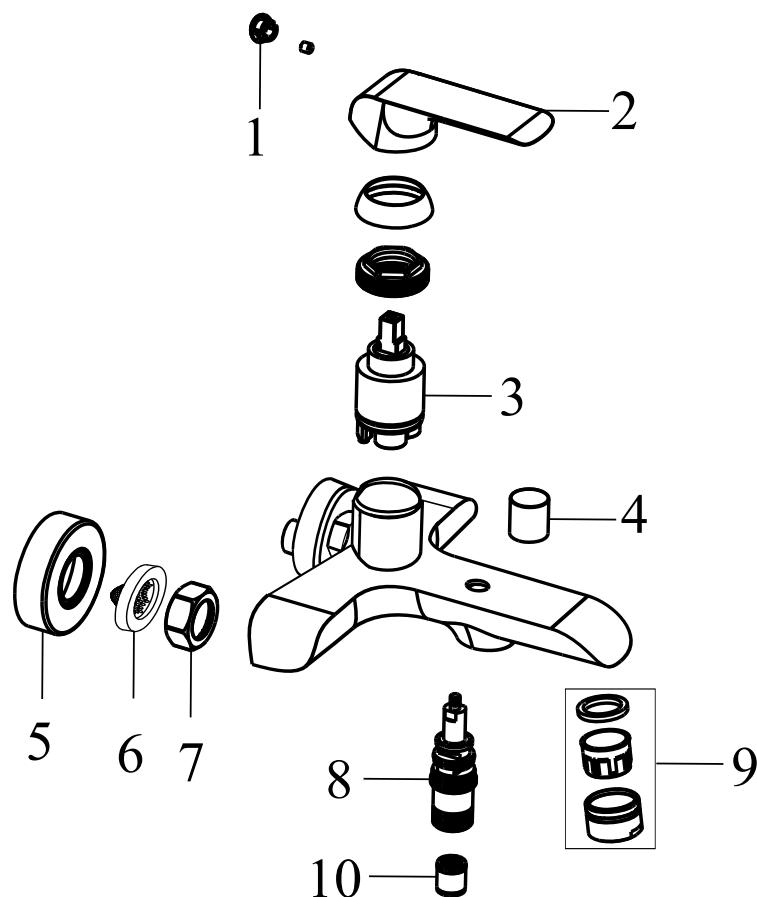
Obj.č. (SIČ) **X070118**



FL 014.00 Umývadlová stojanková bez odtok. armatúry

Č.	Obj.č. (SIČ)	NÁHRADNÝ DIEL	Cena bez DPH	Cena s DPH
1	X07P029	Krytka - chróm	0,83	1,00
2	X07P518	Páka	9,17	11,00
3	X07P499	Montážny set	3,33	4,00
4	X07P519	Kartuša	7,50	9,00
5	X07P301	Pripojovacia hadica 450 mm 3/8' - teplá	4,17	5,00
6	X07P417	Pripojovacia hadica 450 mm 3/8' - studená	4,17	5,00
7	X07P520	Perlátor	2,50	3,00

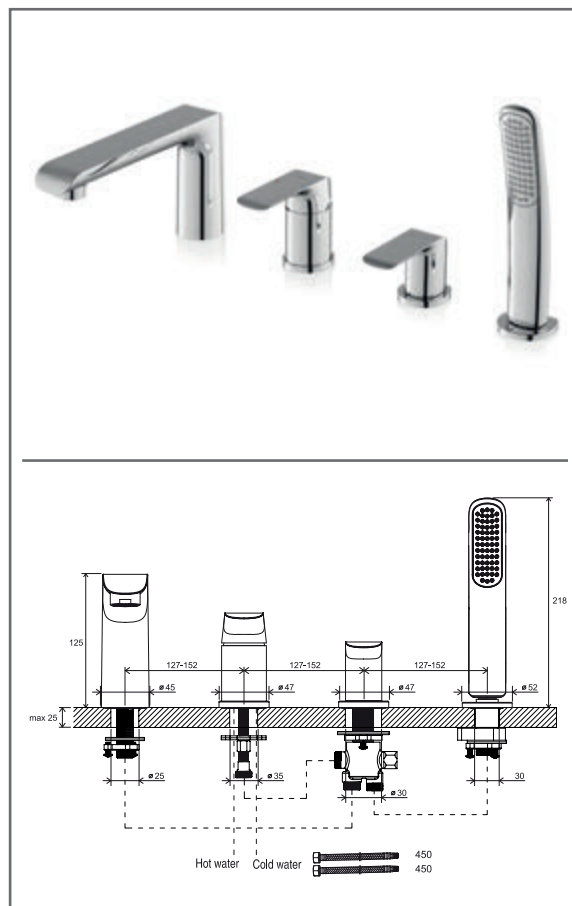
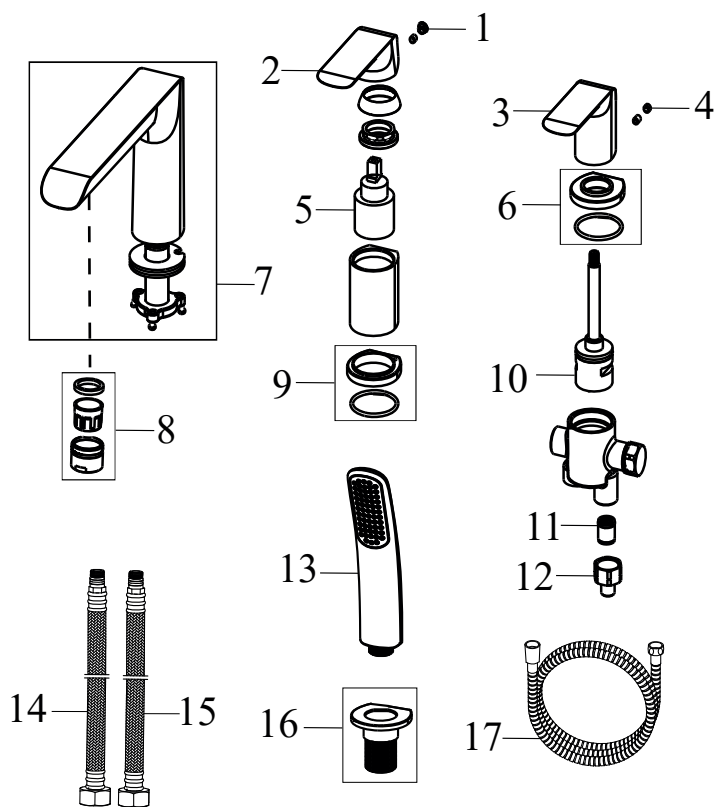
FL 022.00/150 Vaňová nástenná 150 mm
Obj.č. (SIČ) **X070119**



FL 022.00/150 Vaňová nástenná 150 mm

Č.	Obj.č. (SIČ)	NÁHRADNÝ DIEL	Cena bez DPH	Cena s DPH
1	X07P029	Krytka - chróm	0,83	1,00
2	X07P518	Páka	9,17	11,00
3	X07P525	Kartuša	6,67	8,00
4	X07P526	Tlačidlo prepínača	3,33	4,00
5	X07P075	Rozeta	1,67	2,00
6	X07P067	Tesnenie so sítkom	0,83	1,00
7	X07P311	Prevlečná matica	3,33	4,00
8	X07P271	Prepínač	9,17	11,00
9	X07P490	Perlátor	3,33	4,00
10	X07P474	Spätná klapka	1,67	2,00

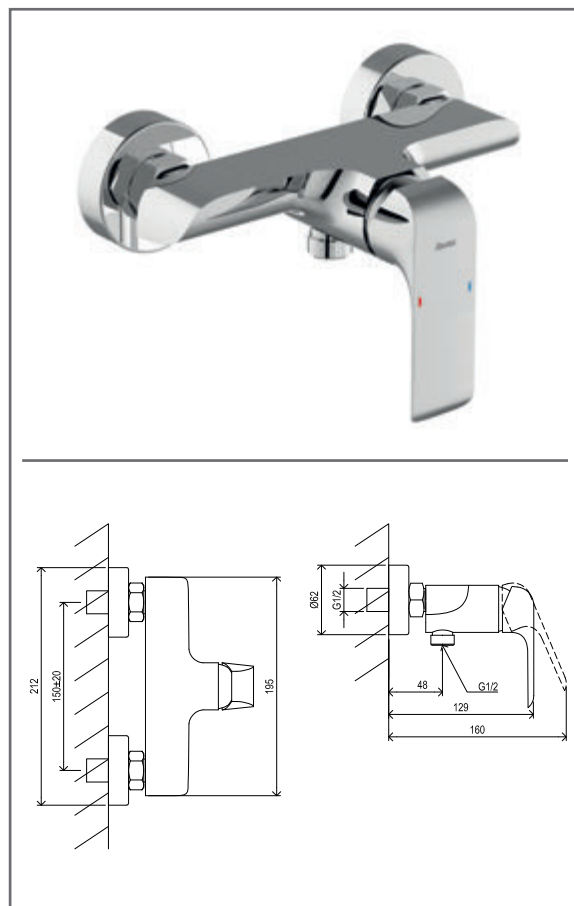
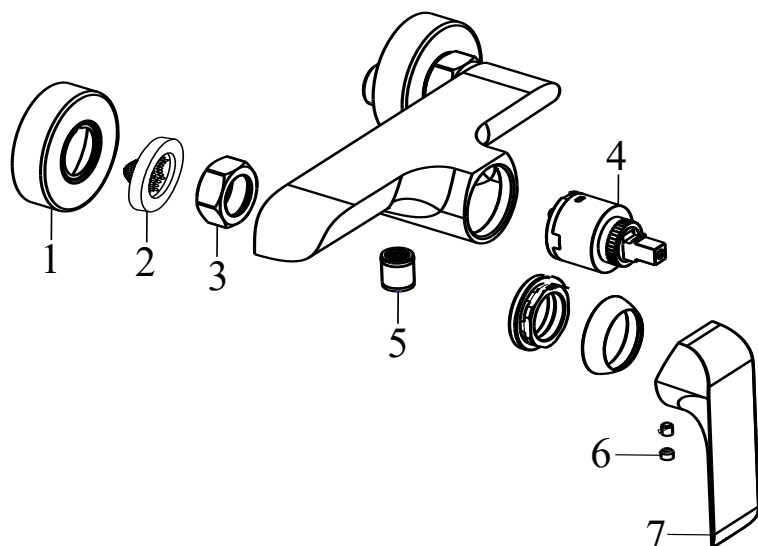
FL 026.00 Vaňová na okraj vane, štvorotvorová
Obj.č. (SIČ) **X070120**



FL 026.00 Vaňová na okraj vane, štvorotvorová

Č.	Obj.č. (SIČ)	NÁHRADNÝ DIEL	Cena bez DPH	Cena s DPH
1	X07P029	Krytka - chróm	0,83	1,00
2	X07P518	Páka	9,17	11,00
3	X07P530	Páka	9,17	11,00
4	X07P540	Záslepka	0,83	1,00
5	X07P529	Kartuša	10,83	13,00
6	X07P532	Podložka s tesnením	3,33	4,00
7	X07P528	Výtokové rameno	30,00	36,00
8	X07P490	Perlátor	3,33	4,00
9	X07P531	Podložka s tesnením	2,50	3,00
10	X07P274	Prepínač	12,50	15,00
11	X07P474	Spätná klapka	1,67	2,00
12	X07P183	Spojka tela a sprchovej hadice	2,50	3,00
13	X07P533	Ručná sprcha	20,00	24,00
14	X07P301	Pripojovacia hadica 450 mm 3/8" - teplá	4,17	5,00
15	X07P417	Pripojovacia hadica 450 mm 3/8" - studená	4,17	5,00
16	X07P534	Prechodka pre sprchovú hadicu	3,33	4,00
17	X07P182	Sprchová hadica 180 cm	13,33	16,00

Neoznačený komponent nemožno samostatne zakúpiť. Ceny sú uvedené v EUR.

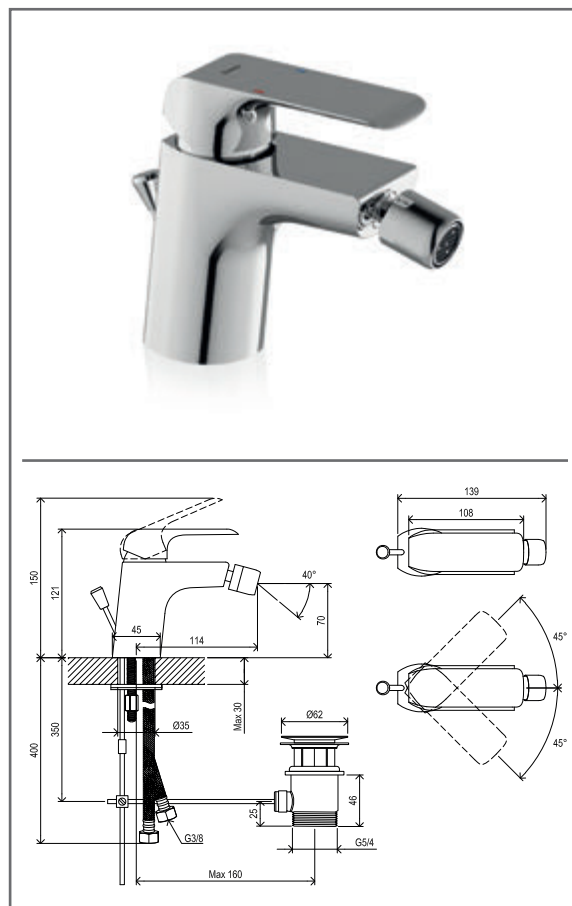
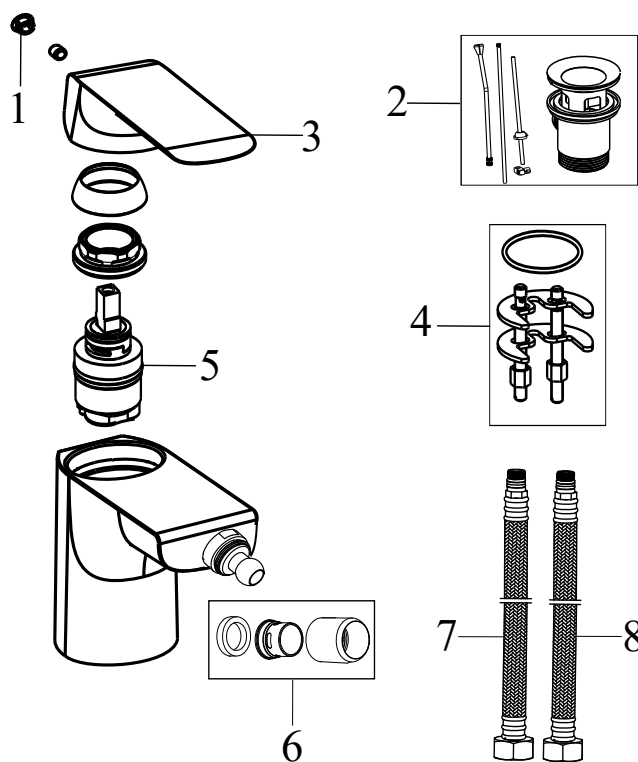


FL 032.00/150 Sprchová nástenná 150 mm

Č.	Obj.č. (SIČ)	NÁHRADNÝ DIEL	Cena bez DPH	Cena s DPH
1	X07P075	Rozeta	1,67	2,00
2	X07P067	Tesnenie so sitkom	0,83	1,00
3	X07P311	Prevlečná matica	3,33	4,00
4	X07P149	Kartuša	10,00	12,00
5	X07P474	Spätná klapka	1,67	2,00
6	X07P540	Záslepka	0,83	1,00
7	X07P535	Páka	9,17	11,00

FL 055.00 Bidetová stojanková s odtok. armatúrou

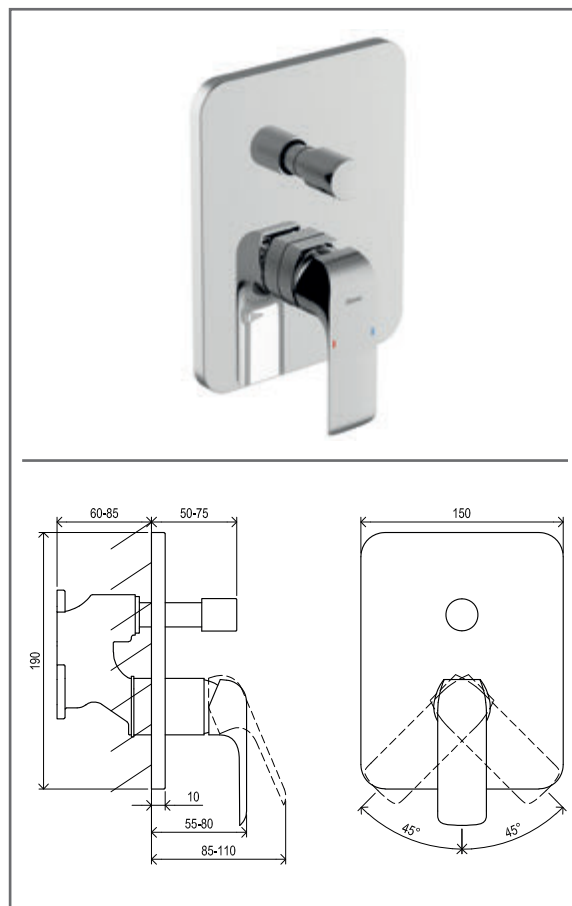
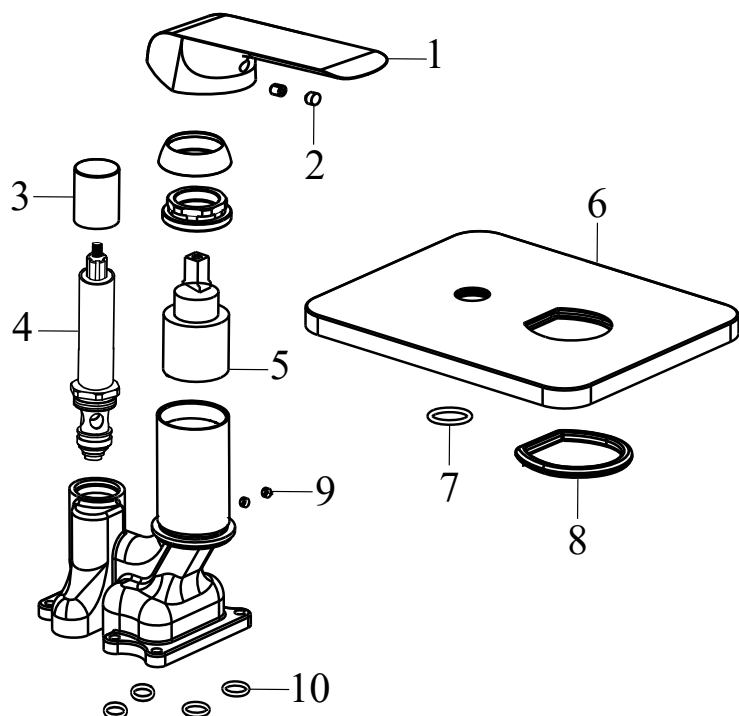
Obj.č. (SIČ) **X070122**



FL 055.00 Bidetová stojanková s odtok. armatúrou

Č.	Obj.č. (SIČ)	NÁHRADNÝ DIEL	Cena bez DPH	Cena s DPH
1	X07P029	Krytka - chróm	0,83	1,00
2	X07P025	Mechanická kovová odtoková armatúra	12,50	15,00
3	X07P518	Páka	9,17	11,00
4	X07P499	Montážny set	3,33	4,00
5	X07P519	Kartuša	7,50	9,00
6	X07P536	Perlátor	2,50	3,00
7	X07P301	Pripojovacia hadica 450 mm 3/8" - teplá	4,17	5,00
8	X07P417	Pripojovacia hadica 450 mm 3/8" - studená	4,17	5,00

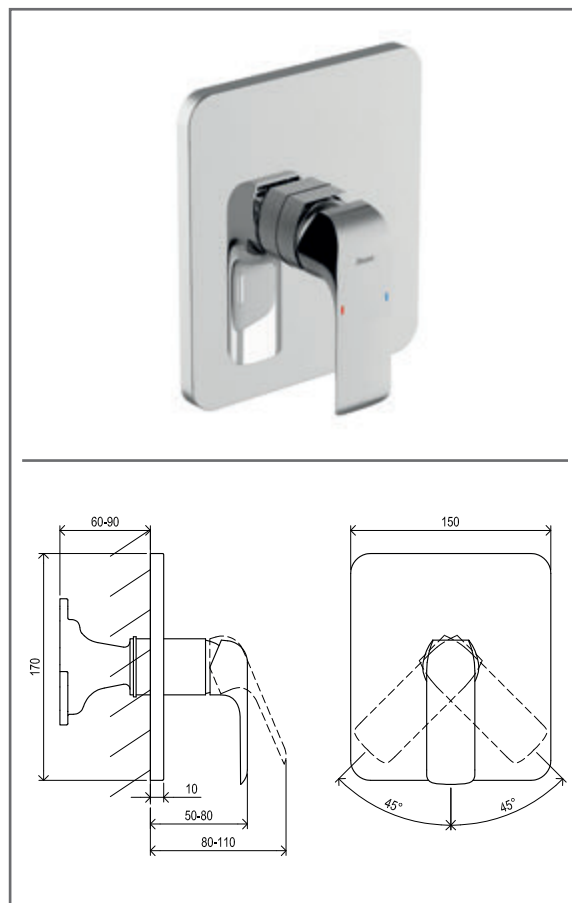
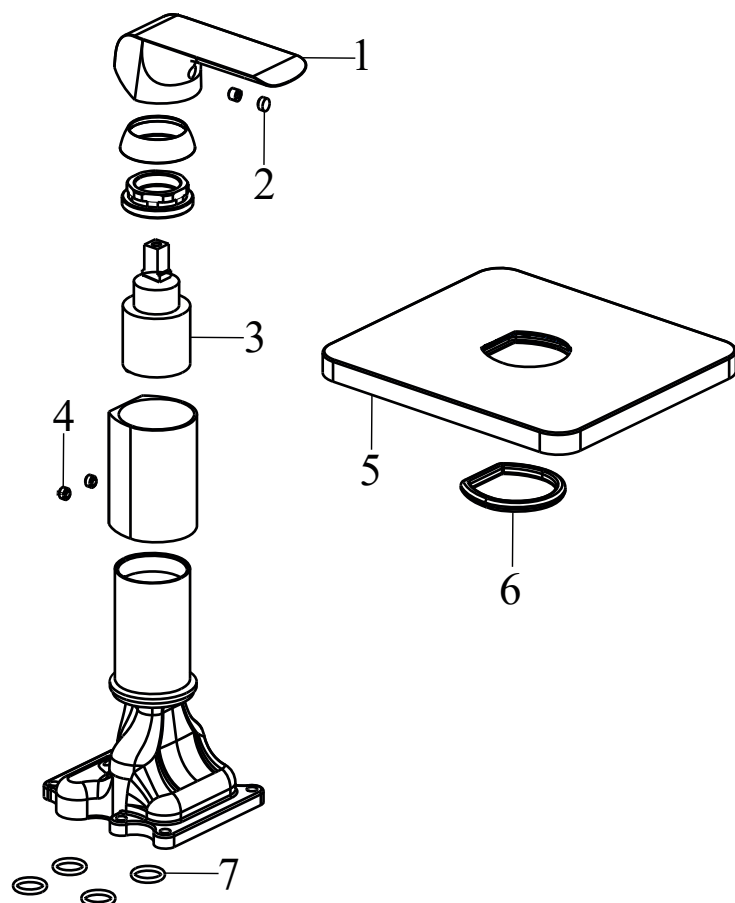
FL 065.00 Podomietková s prepínačom pre R-box
Obj.č. (SIČ) **X070123**



FL 065.00 Podomietková s prepínačom pre R-box

Č.	Obj.č. (SIČ)	NÁHRADNÝ DIEL	Cena bez DPH	Cena s DPH
1	X07P535	Páka	9,17	11,00
2	X07P540	Záslepka	0,83	1,00
3	X07P453	Tlačidlo prepínača	2,50	3,00
4	X07P122	Prepínač	12,50	15,00
5	X07P529	Kartuša	10,83	13,00
6	X07P537	Kryt	25,83	31,00
7	X07P449	Tesnenie krytu v pozícii prepínača	0,83	1,00
8	X07P538	Tesnenie krytu v pozícii kartuše	0,83	1,00
9	X07P465	Imbusová skrutka	0,83	1,00
10	X07P539	Tesnenie tela batérie	0,83	1,00

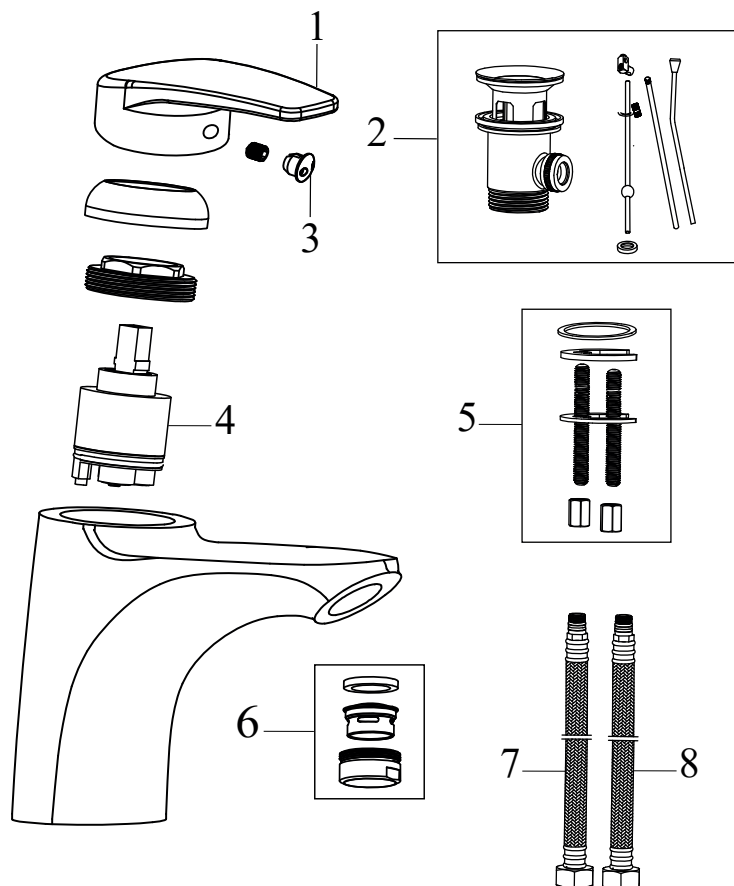
FL 066.00 Podomietková bez prepínača pre R-box
Obj.č. (SIČ) **X070124**



FL 066.00 Podomietková bez prepínača pre R-box

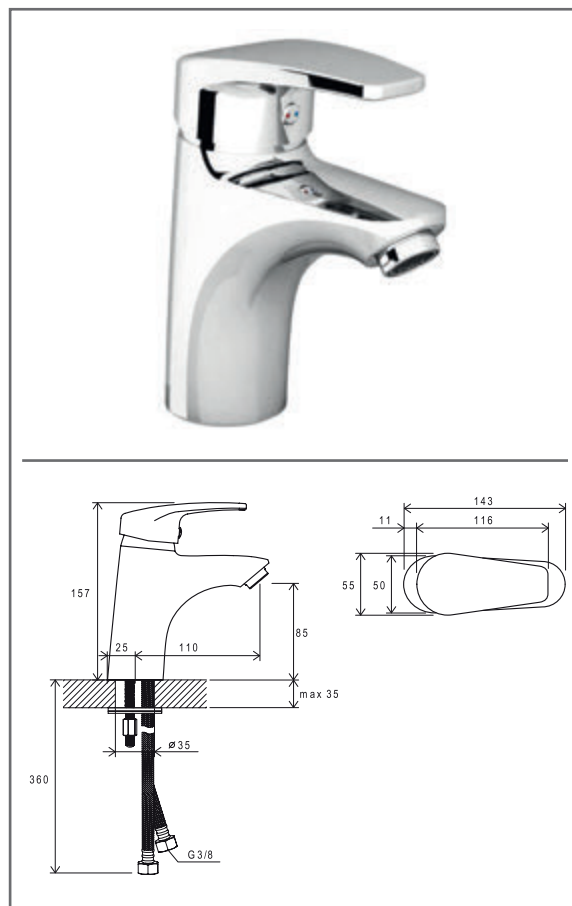
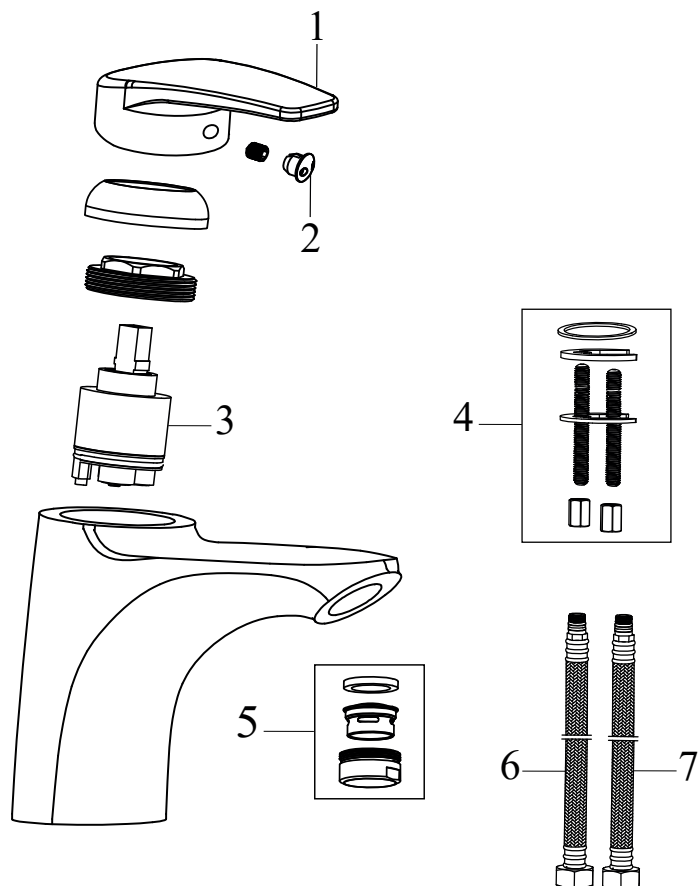
Č.	Obj.č. (SIČ)	NÁHRADNÝ DIEL	Cena bez DPH	Cena s DPH
1	X07P535	Páka	9,17	11,00
2	X07P540	Záslepka	0,83	1,00
3	X07P529	Kartuša	10,83	13,00
4	X07P465	Imbusová skrutka	0,83	1,00
5	X07P541	Kryt	23,33	28,00
6	X07P538	Tesnenie krytu v pozícii kartuše	0,83	1,00
7	X07P539	Tesnenie tela batérie	0,83	1,00

NO 011.00 Umývadlová stojanková s odtok. armatúrou

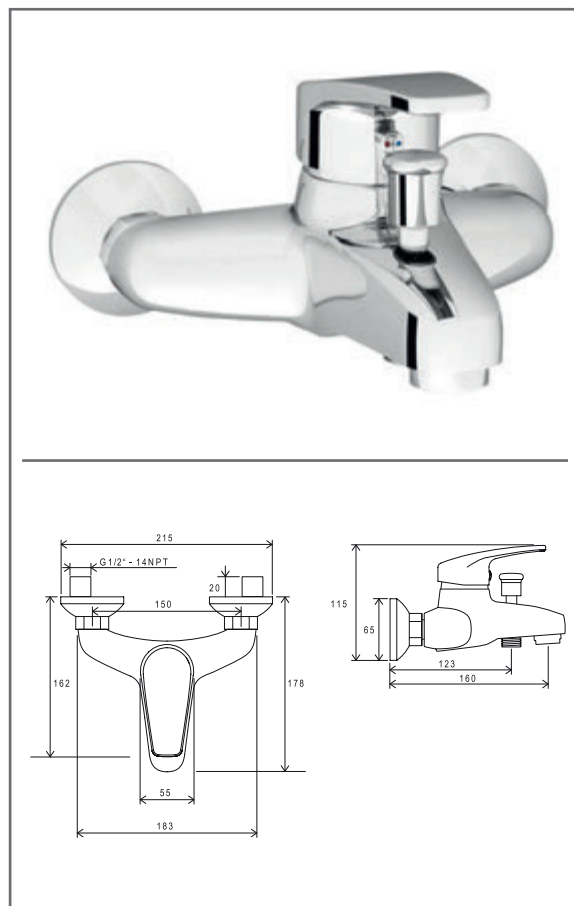
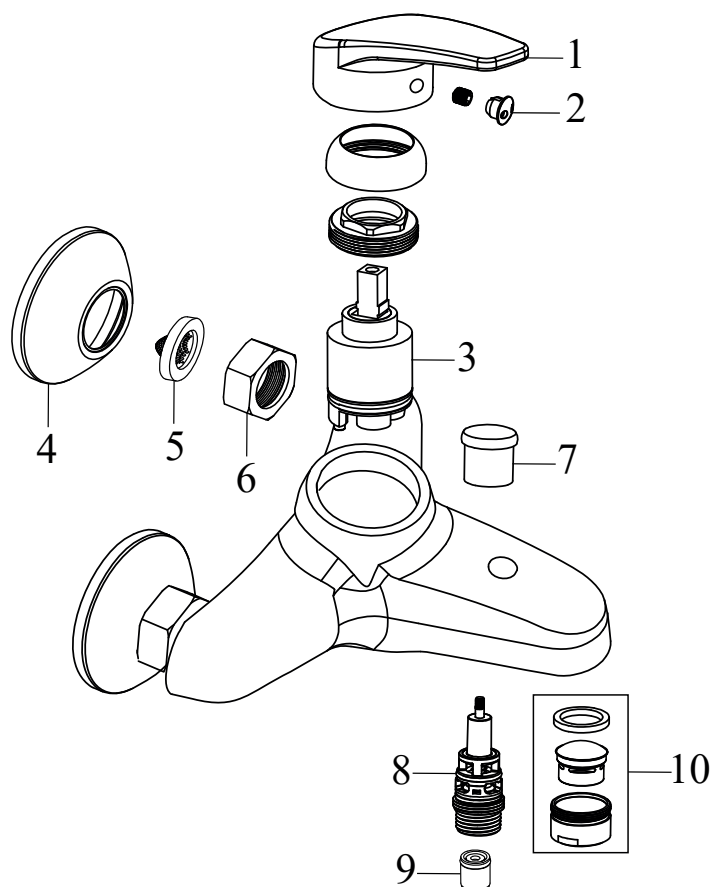
 Obj.č. (SIČ) **X070016**

NO 011.00 Umývadlová stojanková s odtok. armatúrou

Č.	Obj.č. (SIČ)	NÁHRADNÝ DIEL	Cena bez DPH	Cena s DPH
1	X07P021	Páka	8,33	10,00
2	X07P025	Mechanická kovová odtoková armatúra	12,50	15,00
3	X07P028	Krytka - H/C	0,83	1,00
4	X07P031	Kartuša	11,67	14,00
5	X07P155	Montážny set	3,33	4,00
6	X07P033	Perlátor	2,50	3,00
7	X07P415	Pripojovacia hadica 370 mm 3/8' - teplá	4,17	5,00
8	X07P036	Pripojovacia hadica 370 mm 3/8' - studená	2,50	3,00

NO 012.00 Umývadlová stojanková bez odtok. armatúry

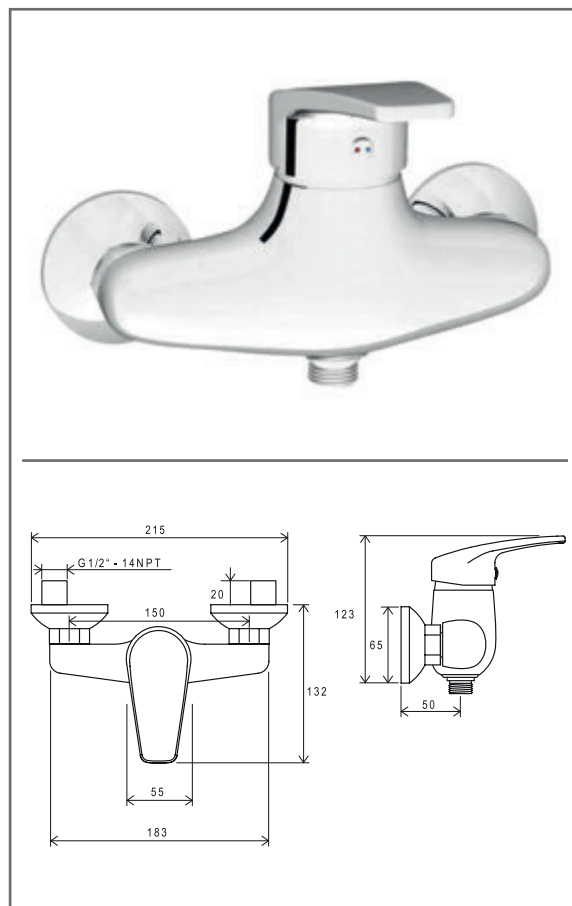
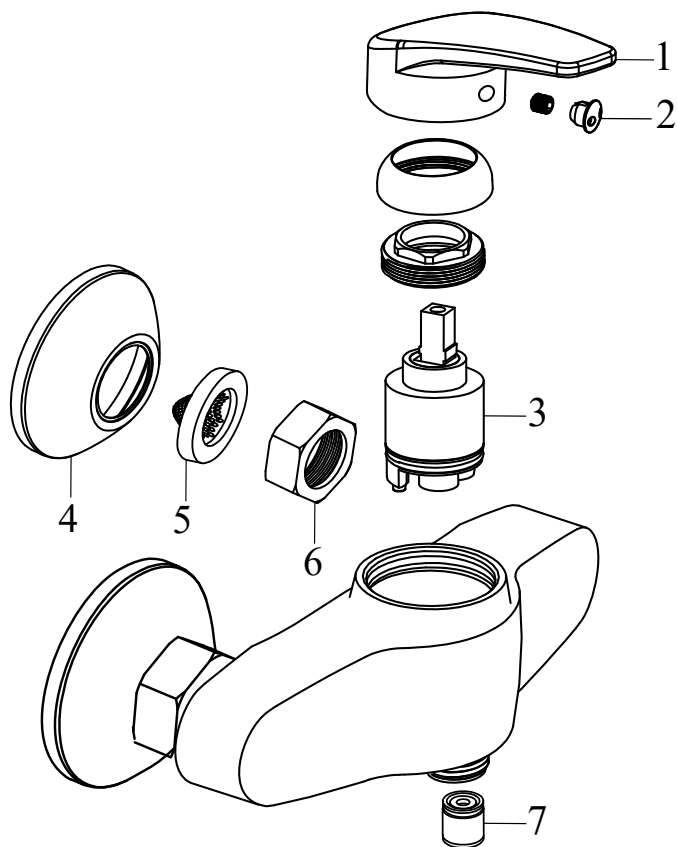
 Obj.č. (SIČ) **X070023**

NO 012.00 Umývadlová stojanková bez odtok. armatúry

Č.	Obj.č. (SIČ)	NÁHRADNÝ DIEL	Cena bez DPH	Cena s DPH
1	X07P021	Páka	8,33	10,00
2	X07P028	Krytka - H/C	0,83	1,00
3	X07P031	Kartuša	11,67	14,00
4	X07P155	Montážny set	3,33	4,00
5	X07P033	Perlátor	2,50	3,00
6	X07P415	Prípojovacia hadica 370 mm 3/8' - teplá	4,17	5,00
7	X07P036	Prípojovacia hadica 370 mm 3/8' - studená	2,50	3,00


NO 022.00/150 Vaňová nástenná 150 mm

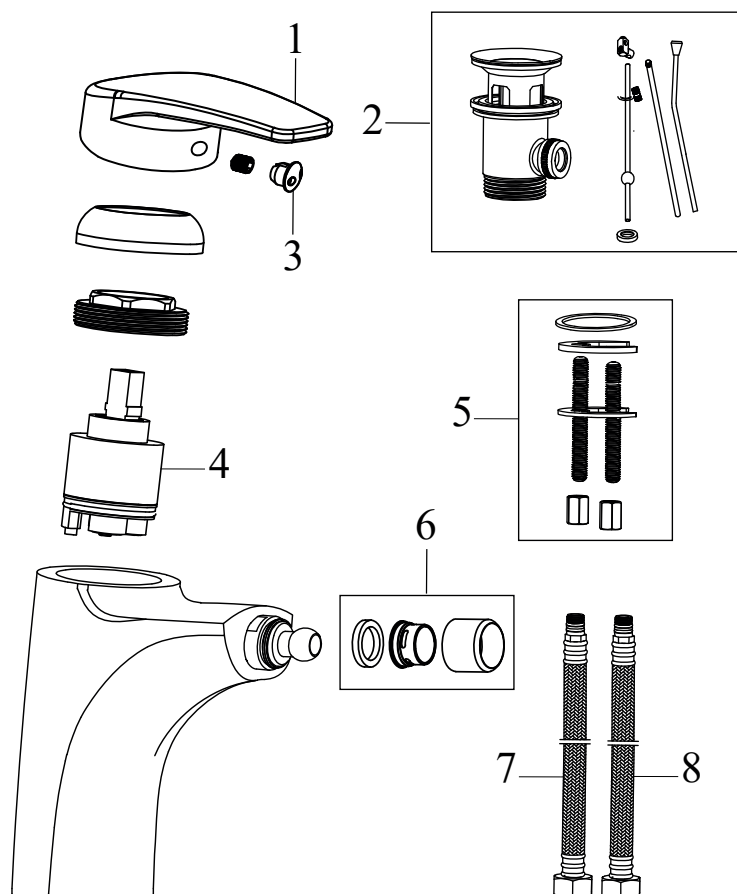
Č.	Obj.č. (SIČ)	NÁHRADNÝ DIEL	Cena bez DPH	Cena s DPH
1	X07P021	Páka	8,33	10,00
2	X07P028	Krytka - H/C	0,83	1,00
3	X07P031	Kartuša	11,67	14,00
4	X07P312	Rozeta	1,67	2,00
5	X07P067	Tesnenie so sitkom	0,83	1,00
6	X07P311	Prevlečná matica	3,33	4,00
7	X07P456	Tlačidlo prepínača	2,50	3,00
8	X07P271	Prepínač	9,17	11,00
9	X07P069	Spätná klapka	1,67	2,00
10	X07P034	Perlátor	3,33	4,00

NO 032.00/150 Sprchová nástenná 150 mm

 Obj.č. (SIČ) **X070018**

NO 032.00/150 Sprchová nástenná 150 mm

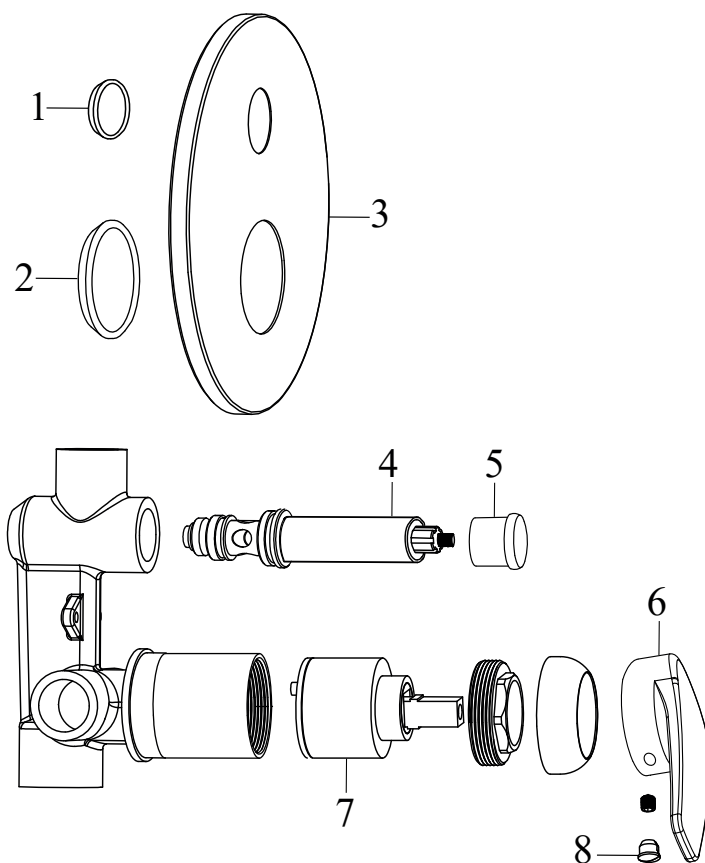
Č.	Obj.č. (SIČ)	NÁHRADNÝ DIEL	Cena bez DPH	Cena s DPH
1	X07P021	Páka	8,33	10,00
2	X07P028	Krytka - H/C	0,83	1,00
3	X07P031	Kartuša	11,67	14,00
4	X07P312	Rozeta	1,67	2,00
5	X07P067	Tesnenie so sitkom	0,83	1,00
6	X07P311	Prevlečná matica	3,33	4,00
7	X07P069	Spätná klapka	1,67	2,00

NO 055.00 Bidetová stojanková s odtok. armatúrou

 Obj.č. (SIČ) **X070019**

NO 055.00 Bidetová stojanková s odtok. armatúrou

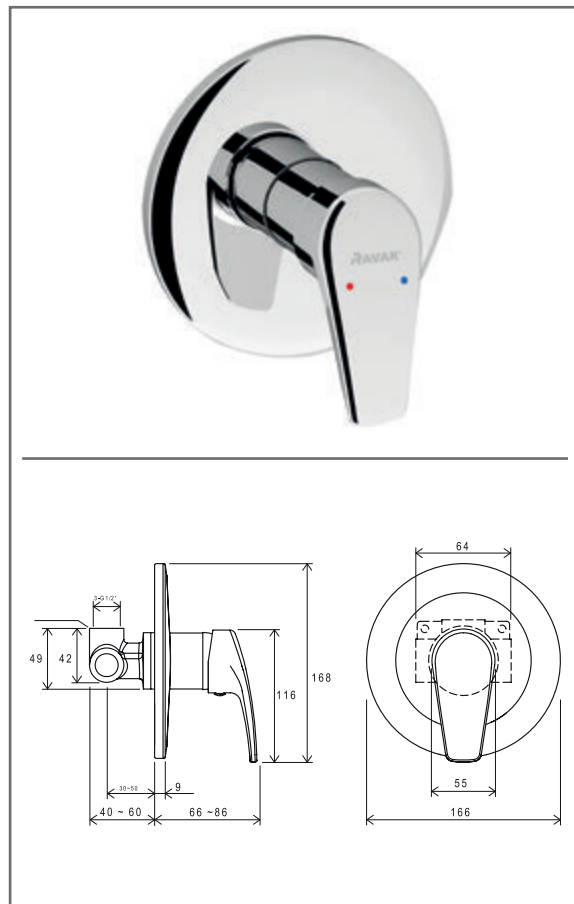
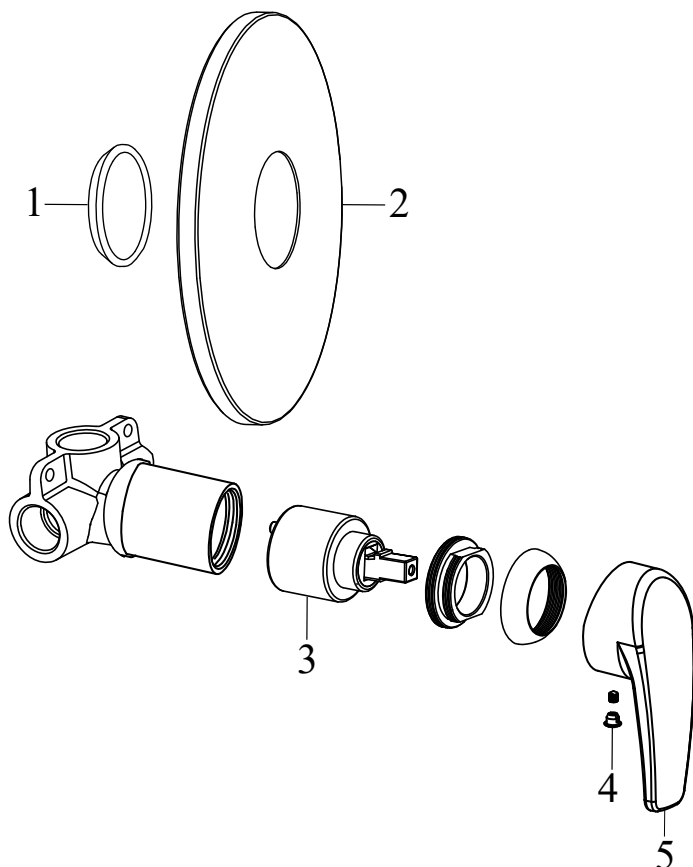
Č.	Obj.č. (SIČ)	NÁHRADNÝ DIEL	Cena bez DPH	Cena s DPH
1	X07P021	Páka	8,33	10,00
2	X07P025	Mechanická kovová odtoková armatúra	12,50	15,00
3	X07P028	Krytka - H/C	0,83	1,00
4	X07P031	Kartuša	11,67	14,00
5	X07P155	Montážny set	3,33	4,00
6	X07P032	Perlátor	2,50	3,00
7	X07P415	Pripojovacia hadica 370 mm 3/8" - teplá	4,17	5,00
8	X07P036	Pripojovacia hadica 370 mm 3/8" - studená	2,50	3,00

NO 061.00 Podomietková s prepínačom

 Obj.č. (SIČ) **X070020**

NO 061.00 Podomietková s prepínačom

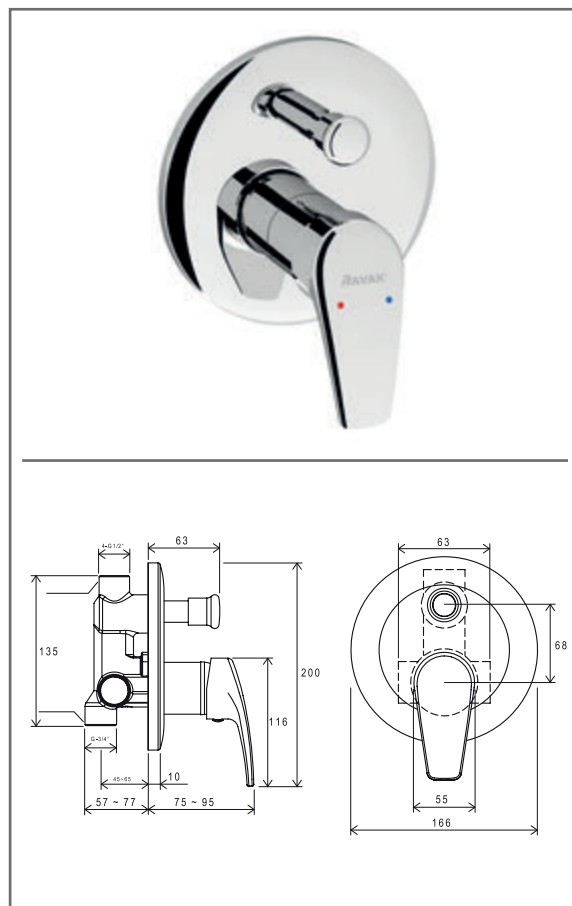
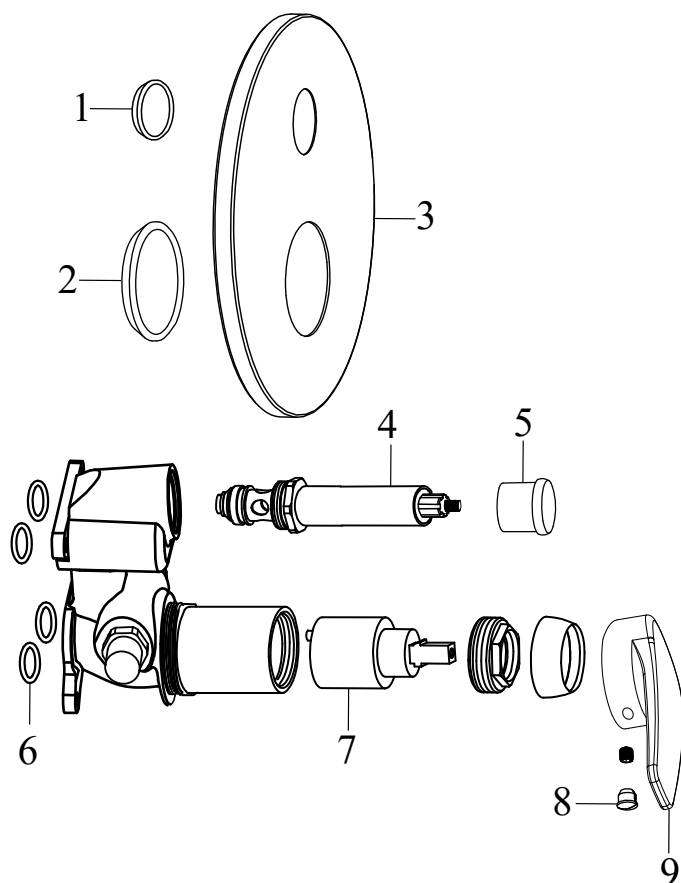
Č.	Obj.č. (SIČ)	NÁHRADNÝ DIEL	Cena bez DPH	Cena s DPH
1	X07P135	Tesnenie krytu v pozícii prepínača	0,83	1,00
2	X07P136	Tesnenie krytu v pozícii kartuše	1,67	2,00
3	X07P198	Kryt	13,33	16,00
4	X07P039	Prepínač	11,67	14,00
5	X07P456	Tlačidlo prepínača	2,50	3,00
6	X07P438	Páka	9,17	11,00
7	X07P030	Kartuša	11,67	14,00
8	X07P029	Krytka - chróm	0,83	1,00

NO 062.00 Podomietková bez prepínača

 Obj.č. (SIČ) **X070021**

NO 062.00 Podomietková bez prepínača

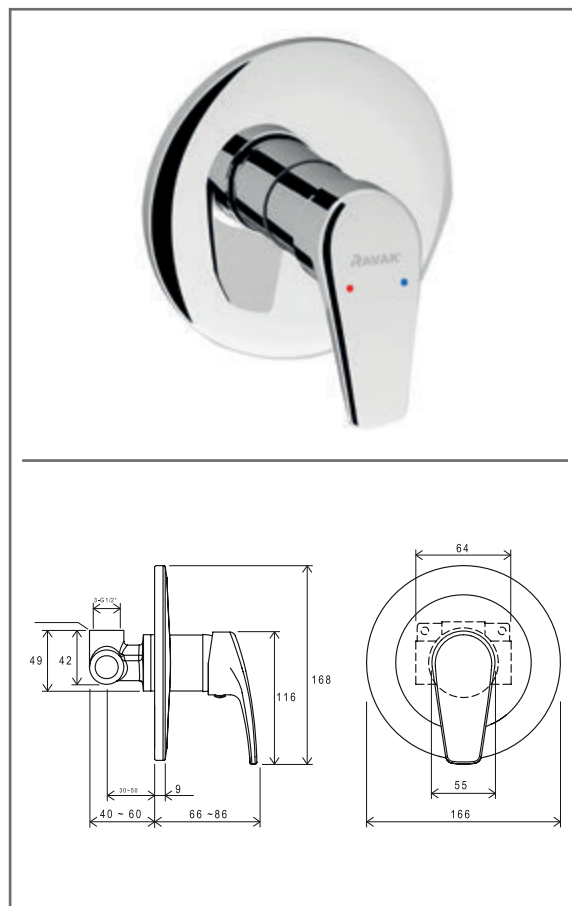
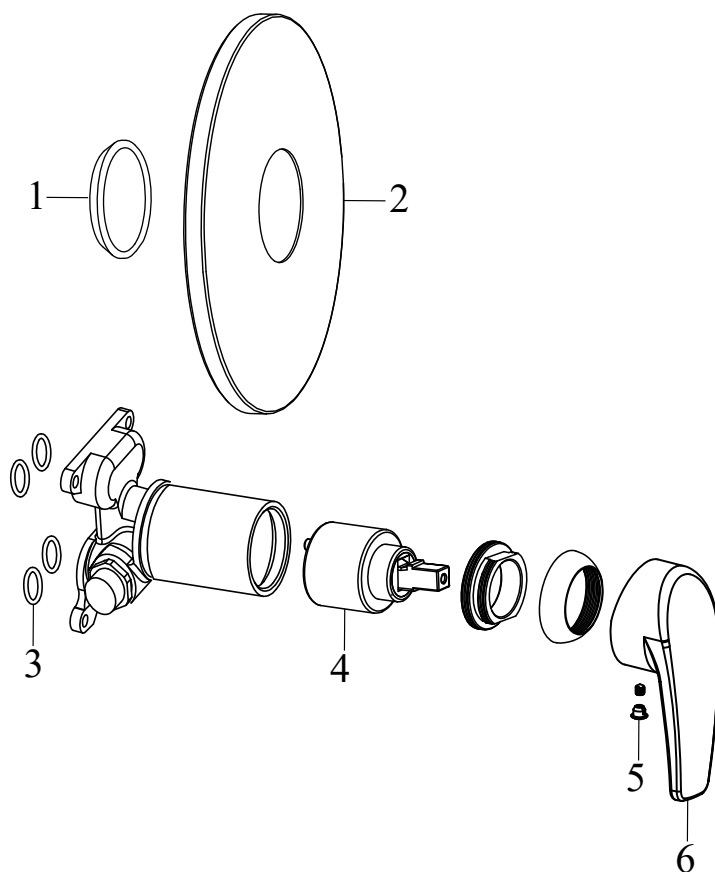
Č.	Obj.č. (SIČ)	NÁHRADNÝ DIEL	Cena bez DPH	Cena s DPH
1	X07P136	Tesnenie krytu v pozícii kartuše	1,67	2,00
2	X07P199	Kryt	15,83	19,00
3	X07P030	Kartuša	11,67	14,00
4	X07P029	Krytka - chróm	0,83	1,00
5	X07P438	Páka	9,17	11,00

NO 065.00 Podomietková s prepínačom pre R-box

 Obj.č. (SIČ) **X070045**

NO 065.00 Podomietková s prepínačom pre R-box

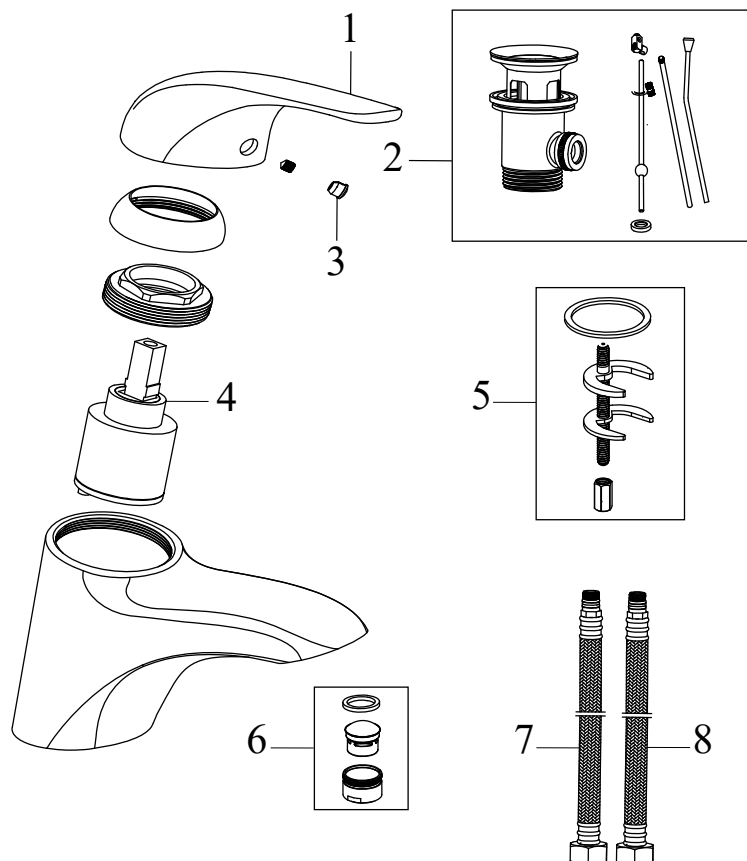
Č.	Obj.č. (SIČ)	NÁHRADNÝ DIEL	Cena bez DPH	Cena s DPH
1	X07P135	Tesnenie krytu v pozícii prepínača	0,83	1,00
2	X07P136	Tesnenie krytu v pozícii kartuše	1,67	2,00
3	X07P201	Kryt	15,00	18,00
4	X07P122	Prepínač	12,50	15,00
5	X07P453	Tlačidlo prepínača	2,50	3,00
6	X07P121	Tesnenie tela batérie	0,83	1,00
7	X07P031	Kartuša	11,67	14,00
8	X07P029	Krytka - chróm	0,83	1,00
9	X07P438	Páka	9,17	11,00

NO 066.00 Podomietková bez prepínača pre R-box

 Obj.č. (SIČ) **X070044**

NO 066.00 Podomietková bez prepínača pre R-box

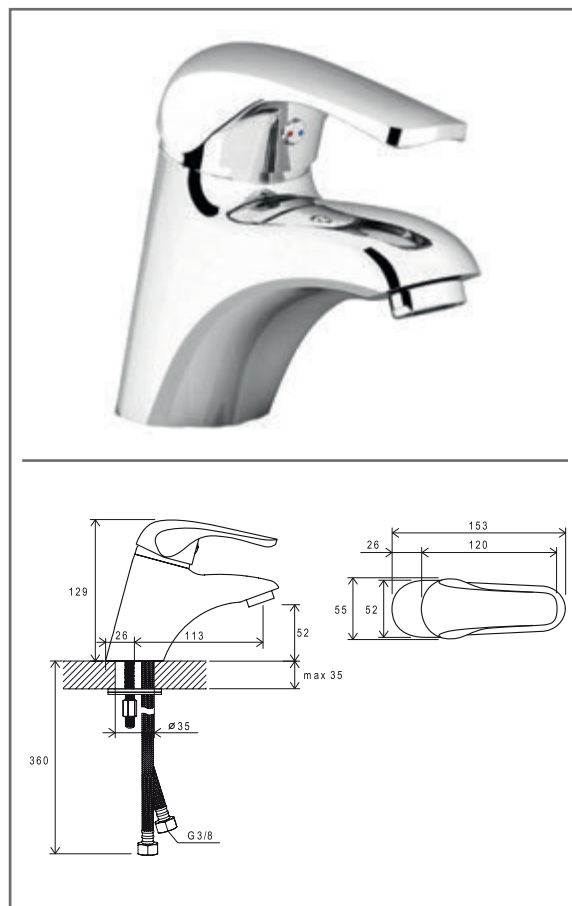
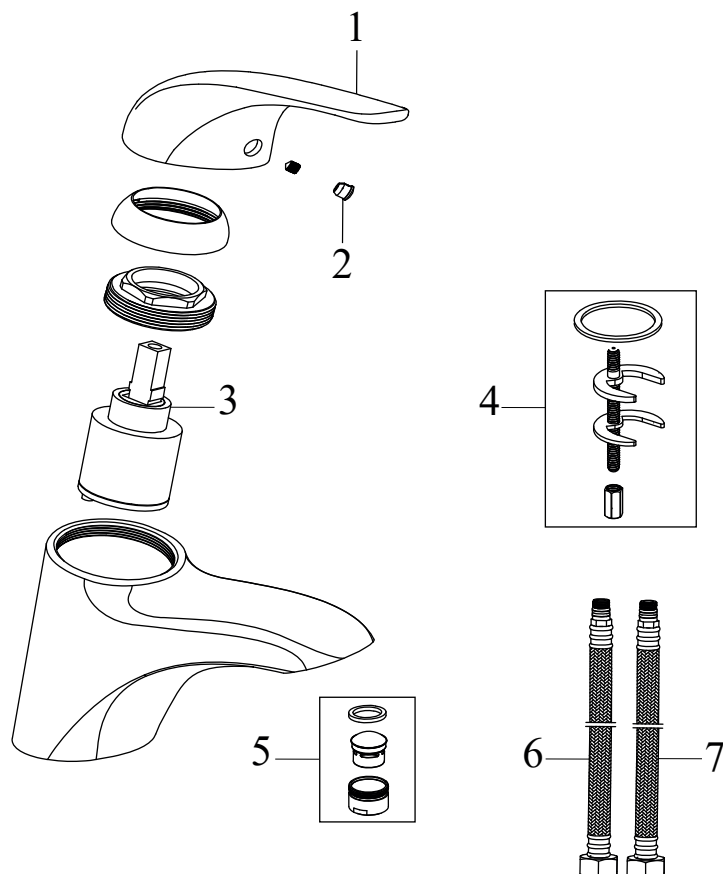
Č.	Obj.č. (SIČ)	NÁHRADNÝ DIEL	Cena bez DPH	Cena s DPH
1	X07P136	Tesnenie krytu v pozícii kartuše	1,67	2,00
2	X07P202	Kryt	15,00	18,00
3	X07P121	Tesnenie tela batérie	0,83	1,00
4	X07P031	Kartuša	11,67	14,00
5	X07P029	Krytka - chróm	0,83	1,00
6	X07P438	Páka	9,17	11,00

RS 011.00 Umývadlová stojanková s odtok. armatúrou

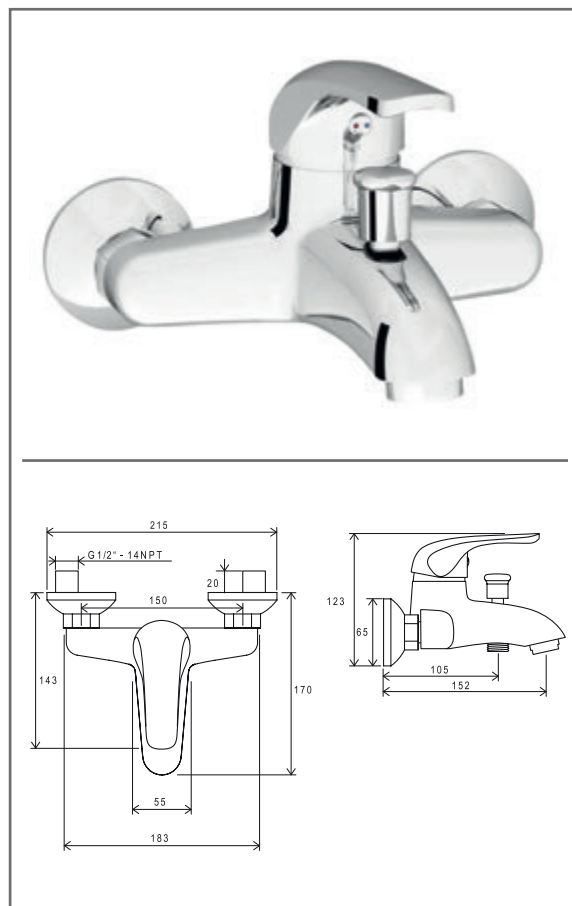
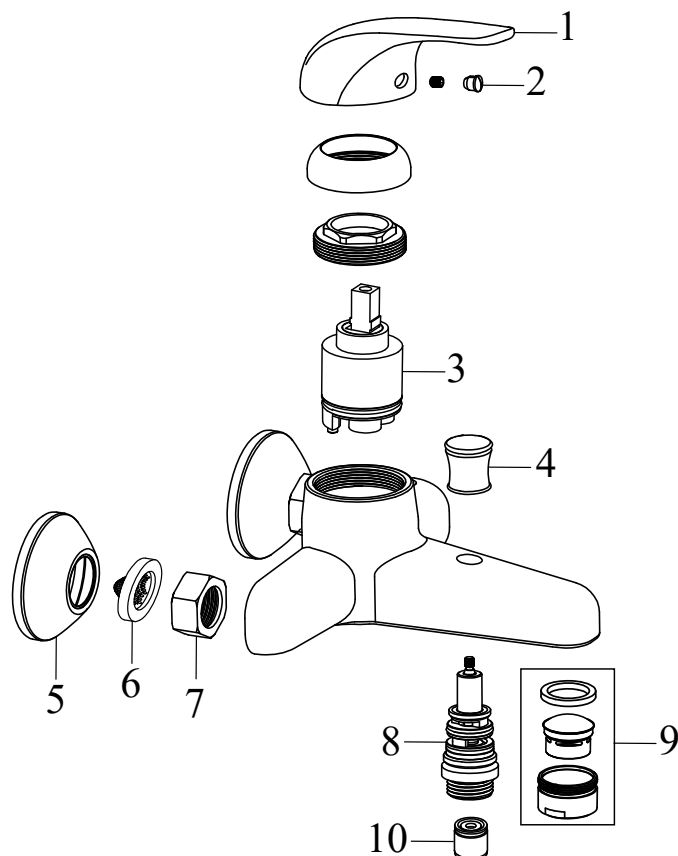
 Obj.č. (SIČ) **X070010**

RS 011.00 Umývadlová stojanková s odtok. armatúrou

Č.	Obj.č. (SIČ)	NÁHRADNÝ DIEL	Cena bez DPH	Cena s DPH
1	X07P020	Páka	6,67	8,00
2	X07P025	Mechanická kovová odtoková armatúra	12,50	15,00
3	X07P028	Krytka - H/C	0,83	1,00
4	X07P031	Kartuša	11,67	14,00
5	X07P035	Montážny set	3,33	4,00
6	X07P033	Perlátor	2,50	3,00
7	X07P415	Pripojovacia hadica 370 mm 3/8" - teplá	4,17	5,00
8	X07P036	Pripojovacia hadica 370 mm 3/8" - studená	2,50	3,00

RS 012.00 Umývadlová stojanková bez odtok. armatúry

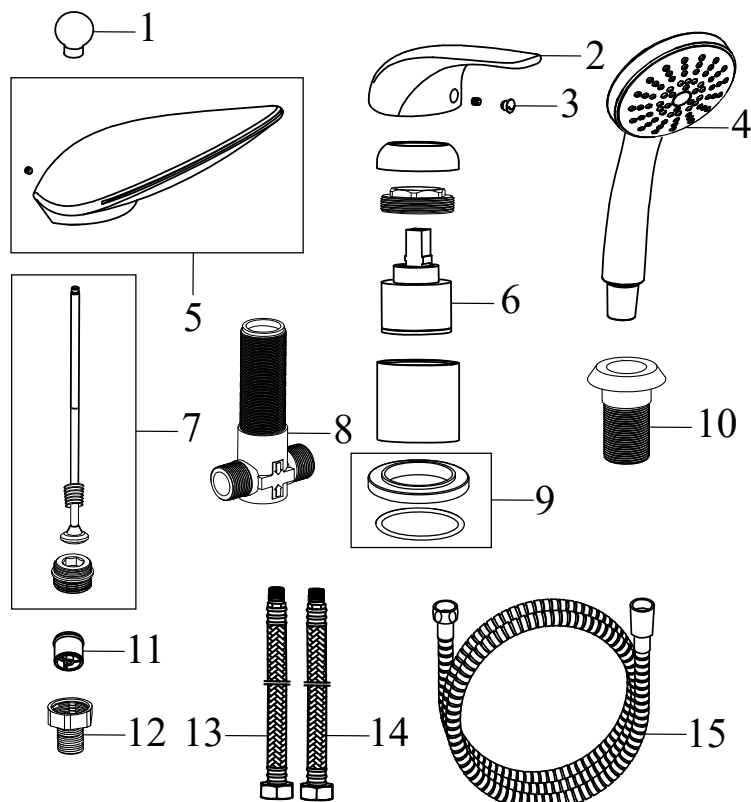
 Obj.č. (SIČ) **X070022**

RS 012.00 Umývadlová stojanková bez odtok. armatúry

Č.	Obj.č. (SIČ)	NÁHRADNÝ DIEL	Cena bez DPH	Cena s DPH
1	X07P020	Páka	6,67	8,00
2	X07P028	Krytka - H/C	0,83	1,00
3	X07P031	Kartuša	11,67	14,00
4	X07P035	Montážny set	3,33	4,00
5	X07P033	Perlátor	2,50	3,00
6	X07P415	Prípojovacia hadica 370 mm 3/8' - teplá	4,17	5,00
7	X07P036	Prípojovacia hadica 370 mm 3/8' - studená	2,50	3,00

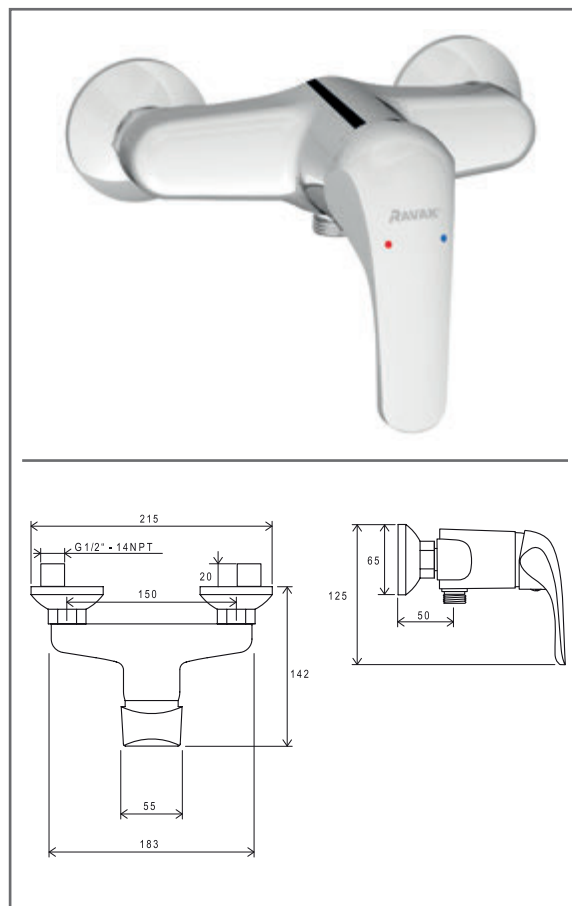
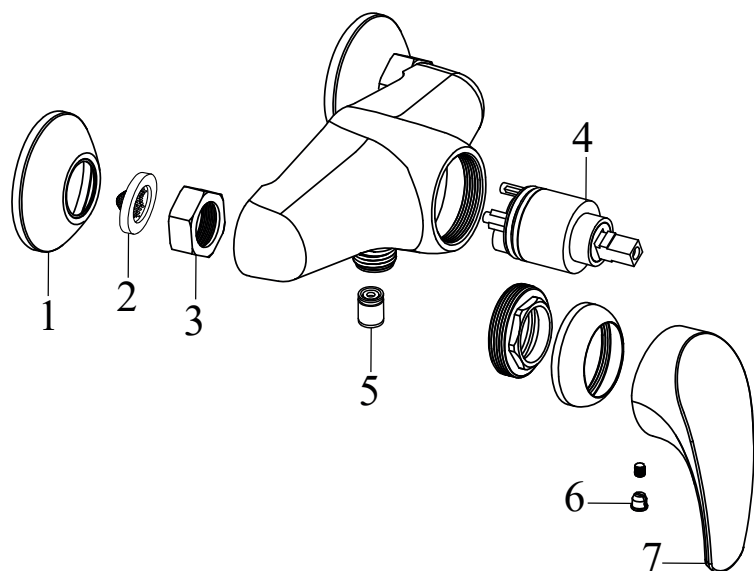

RS 022.00/150 Vaňová nástenná 150 mm

Č.	Obj.č. (SIČ)	NÁHRADNÝ DIEL	Cena bez DPH	Cena s DPH
1	X07P020	Páka	6,67	8,00
2	X07P028	Krytka - H/C	0,83	1,00
3	X07P031	Kartuša	11,67	14,00
4	X07P456	Tlačidlo prepínača	2,50	3,00
5	X07P312	Rozeta	1,67	2,00
6	X07P067	Tesnenie so sítkom	0,83	1,00
7	X07P311	Prevlečná matica	3,33	4,00
8	X07P271	Prepínač	9,17	11,00
9	X07P034	Perlátor	3,33	4,00
10	X07P069	Spätná klapka	1,67	2,00

RS 025.00 Vaňové napúšťanie vodopád so setom

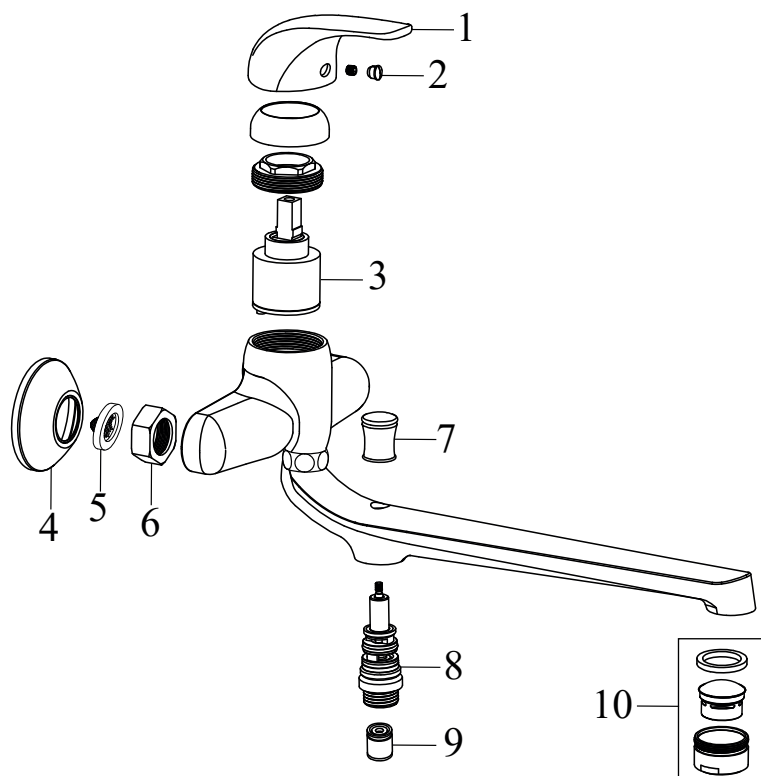
 Obj.č. (SIČ) **X07P003**

RS 025.00 Vaňové napúšťanie vodopád so setom

Č.	Obj.č. (SIČ)	NÁHRADNÝ DIEL	Cena bez DPH	Cena s DPH
1	X07P260	Tlačidlo prepínača	3,33	4,00
2	X07P020	Páka	6,67	8,00
3	X07P028	Krytka - H/C	0,83	1,00
4	X07P181	Ručná sprcha	10,00	12,00
5	X07P221	Výtokové rameno - vodopád	119,17	143,00
6	X07P030	Kartuša	11,67	14,00
7	X07P261	Prepínač	12,50	15,00
8	X07P185	Telo prepínača	21,67	26,00
9	X07P409	Podložka s tesnením	3,33	4,00
10	X07P184	Prechodka pre sprchovú hadicu	6,67	8,00
11	X07P069	Spätná klapka	1,67	2,00
12	X07P183	Spojka tela a sprchovej hadice	2,50	3,00
13	X07P415	Pripojovacia hadica 370 mm 3/8" - teplá	4,17	5,00
14	X07P036	Pripojovacia hadica 370 mm 3/8" - studená	2,50	3,00
15	X07P182	Sprchová hadica 180 cm	13,33	16,00


RS 032.00/150 Sprchová nástenná 150 mm

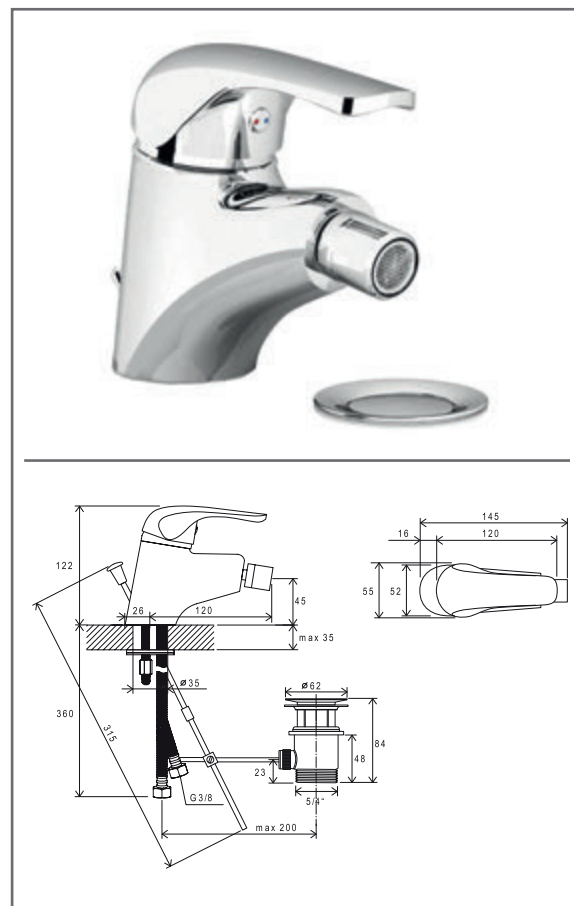
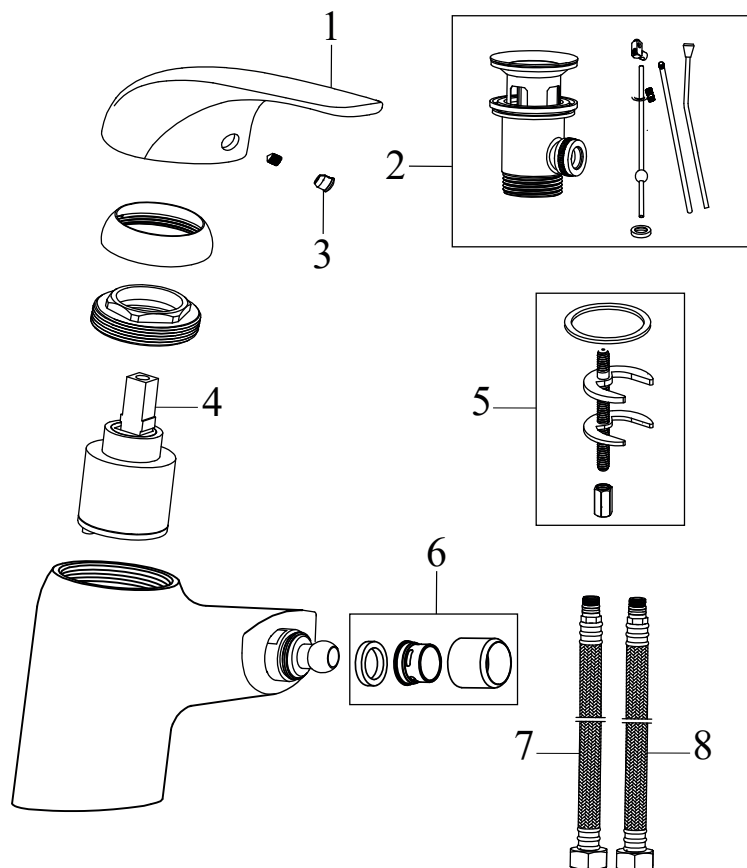
Č.	Obj.č. (SIČ)	NÁHRADNÝ DIEL	Cena bez DPH	Cena s DPH
1	X07P312	Rozeta	1,67	2,00
2	X07P067	Tesnenie so sitkom	0,83	1,00
3	X07P311	Prevlečná matica	3,33	4,00
4	X07P031	Kartuša	11,67	14,00
5	X07P069	Spätná klapka	1,67	2,00
6	X07P029	Krytka - chróm	0,83	1,00
7	X07P439	Páka	10,00	12,00

RS 051.00/150 Umývadlová/vaňová nástenná s prepínačom 150 mm

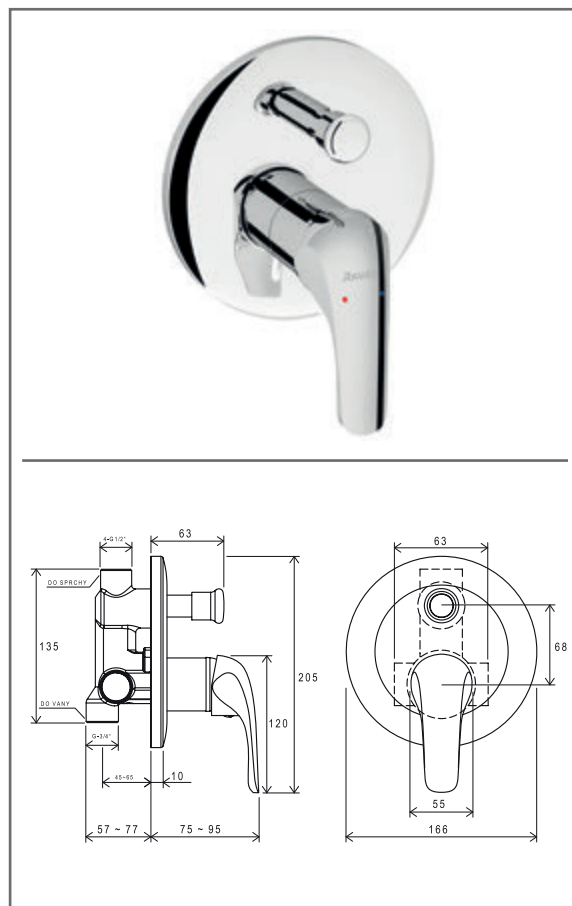
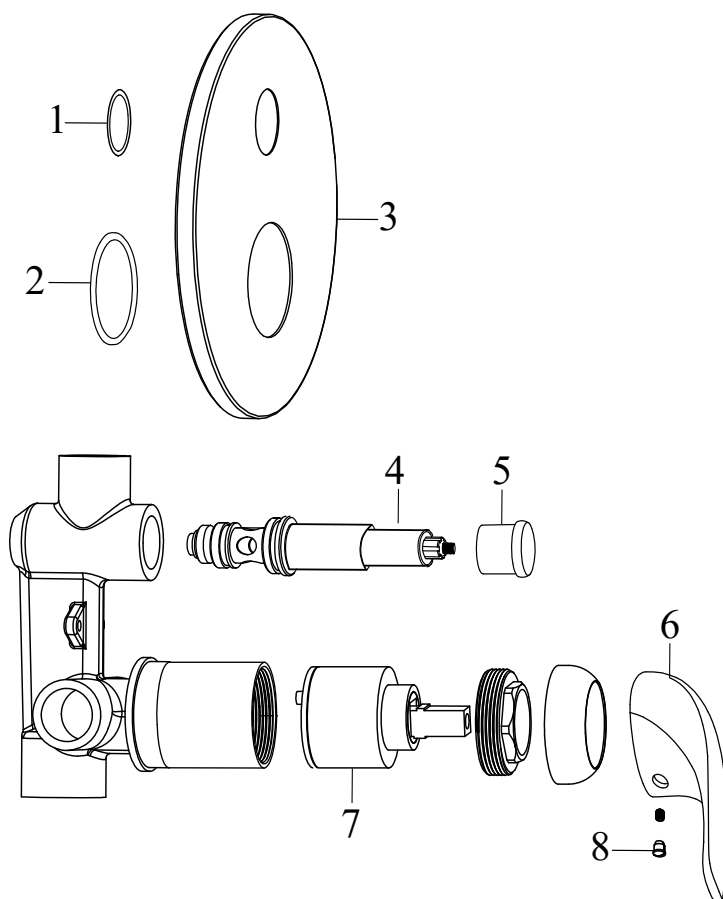
 Obj.č. (SIČ) **X07P002**

RS 051.00/150 Umývadlová/vaňová nástenná s prepínačom 150 mm

Č.	Obj.č. (SIČ)	NÁHRADNÝ DIEL	Cena bez DPH	Cena s DPH
1	X07P020	Páka	6,67	8,00
2	X07P028	Krytka - H/C	0,83	1,00
3	X07P030	Kartuša	11,67	14,00
4	X07P312	Rozeta	1,67	2,00
5	X07P067	Tesnenie so sitkom	0,83	1,00
6	X07P311	Prevlečná matica	3,33	4,00
7	X07P456	Tlačidlo prepínača	2,50	3,00
8	X07P271	Prepínač	9,17	11,00
9	X07P069	Spätná klapka	1,67	2,00
10	X07P033	Perlátor	2,50	3,00

RS 055.00 Bidetová stojanková s odtok. armatúrou

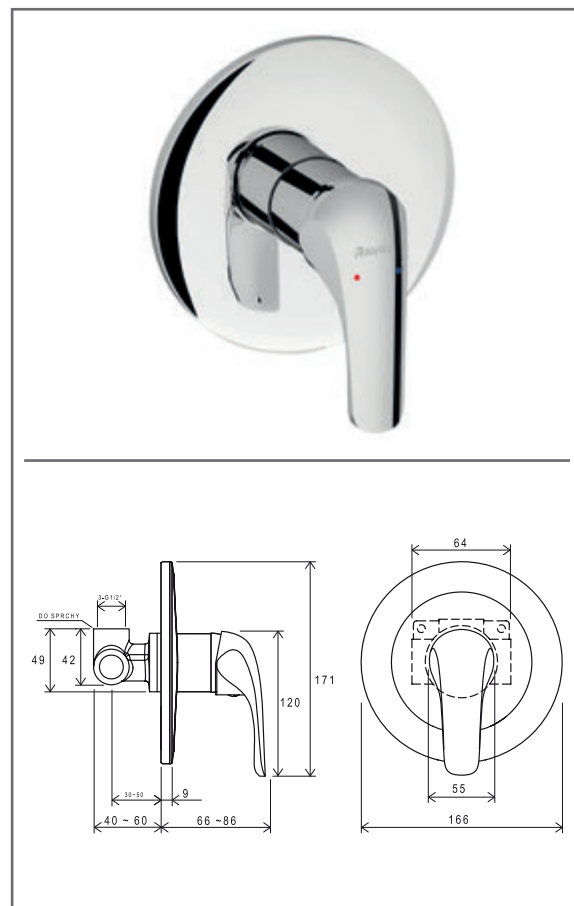
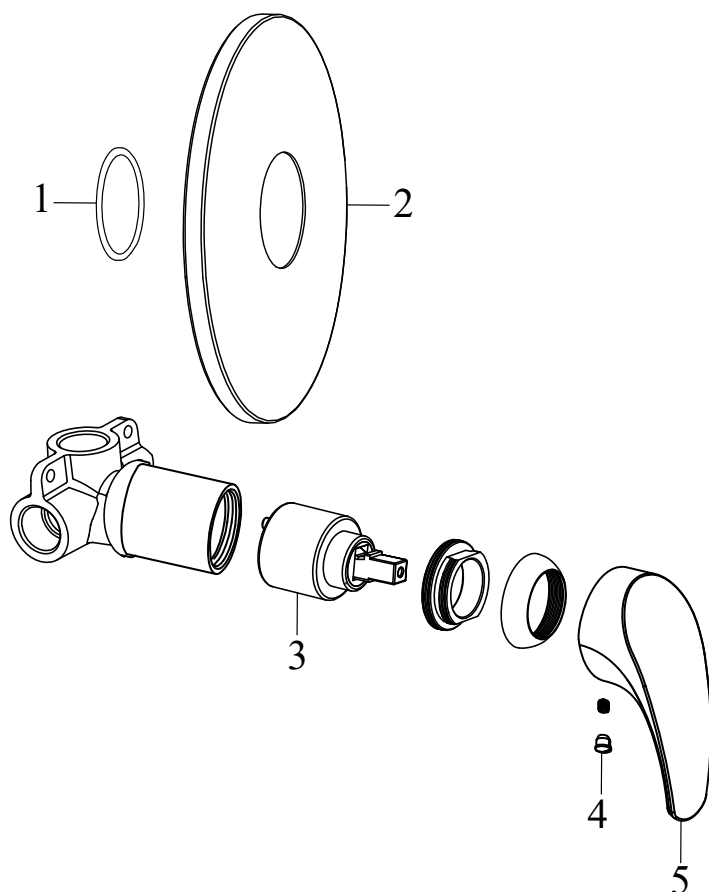
 Obj.č. (SIČ) **X070013**

RS 055.00 Bidetová stojanková s odtok. armatúrou

Č.	Obj.č. (SIČ)	NÁHRADNÝ DIEL	Cena bez DPH	Cena s DPH
1	X07P020	Páka	6,67	8,00
2	X07P025	Mechanická kovová odtoková armatúra	12,50	15,00
3	X07P028	Krytka - H/C	0,83	1,00
4	X07P031	Kartuša	11,67	14,00
5	X07P035	Montážny set	3,33	4,00
6	X07P032	Perlátor	2,50	3,00
7	X07P415	Pripojovacia hadica 370 mm 3/8' - teplá	4,17	5,00
8	X07P036	Pripojovacia hadica 370 mm 3/8' - studená	2,50	3,00


RS 061.00 Podomietková s prepínačom

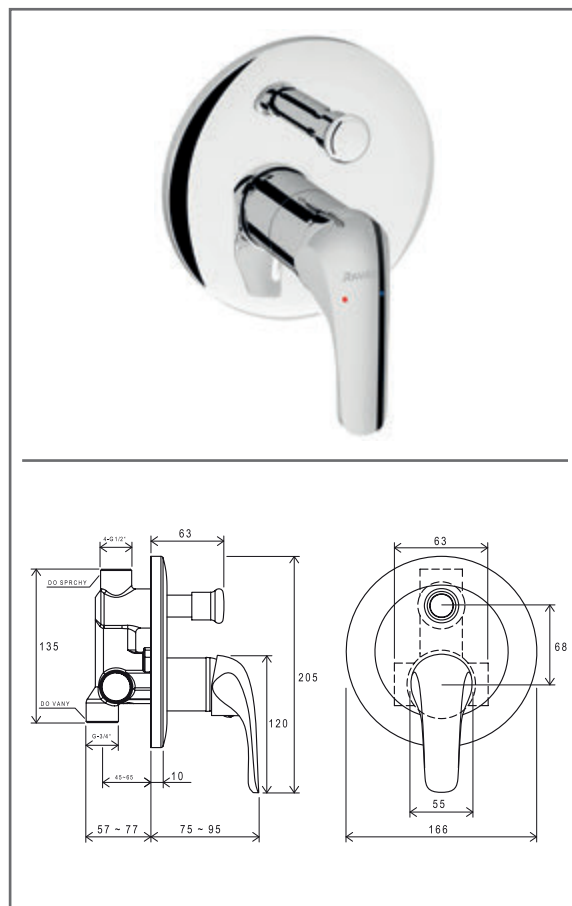
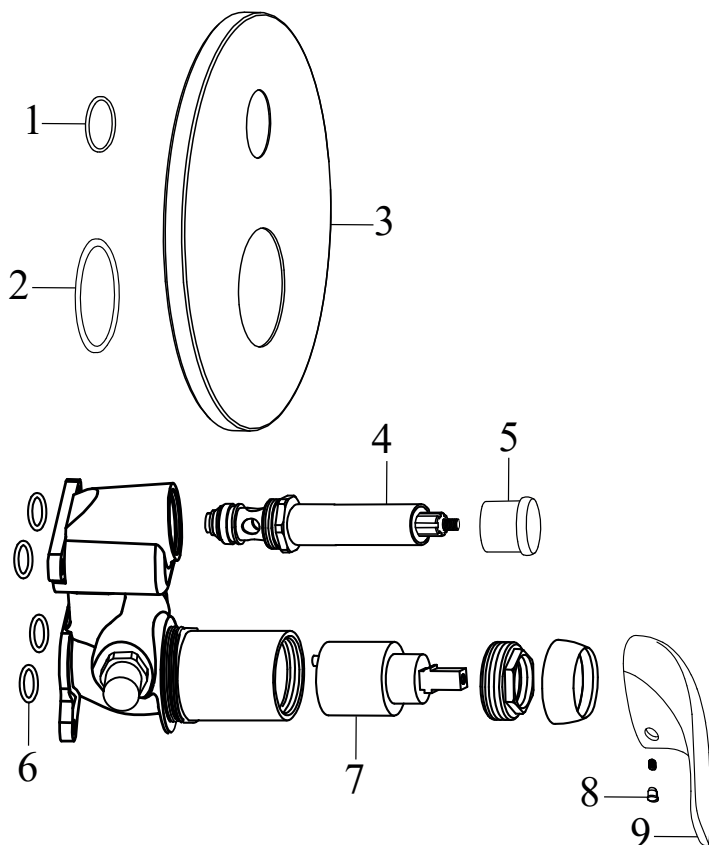
Č.	Obj.č. (SIČ)	NÁHRADNÝ DIEL	Cena bez DPH	Cena s DPH
1	X07P135	Tesnenie krytu v pozícii prepínača	0,83	1,00
2	X07P136	Tesnenie krytu v pozícii kartuše	1,67	2,00
3	X07P198	Kryt	13,33	16,00
4	X07P039	Prepínač	11,67	14,00
5	X07P456	Tlačidlo prepínača	2,50	3,00
6	X07P439	Páka	10,00	12,00
7	X07P030	Kartuša	11,67	14,00
8	X07P029	Krytka - chróm	0,83	1,00

RS 062.00 Podomietková bez prepínača

 Obj.č. (SIČ) **X070015**

RS 062.00 Podomietková bez prepínača

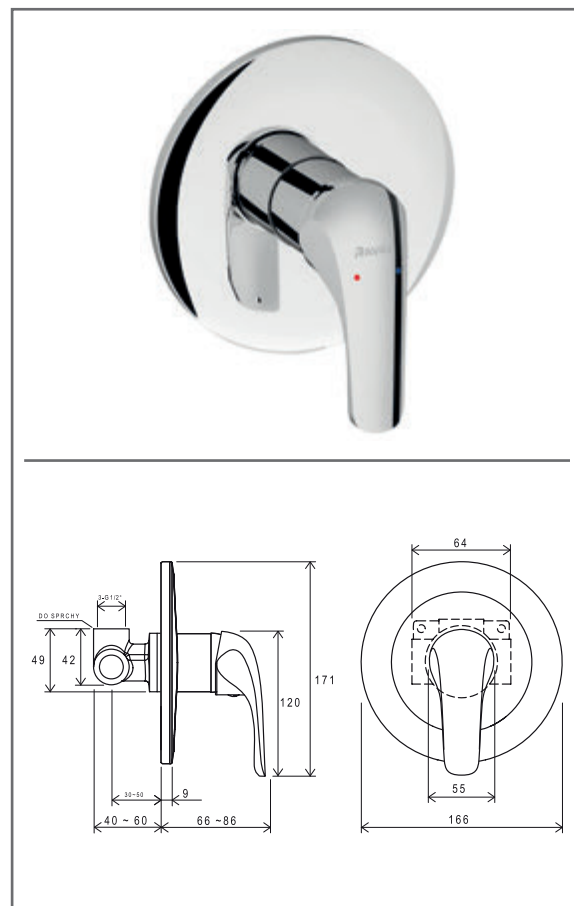
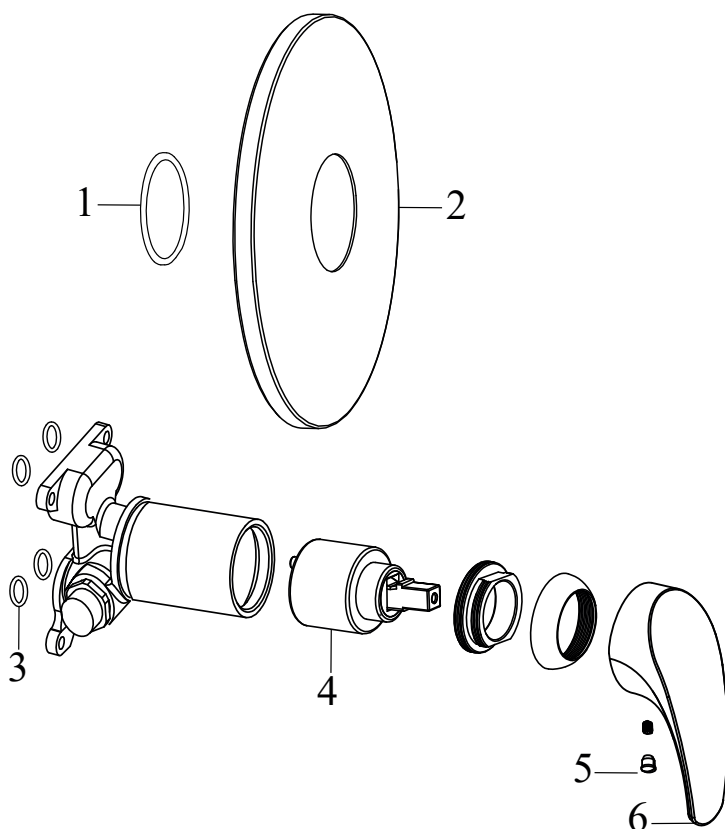
Č.	Obj.č. (SIČ)	NÁHRADNÝ DIEL	Cena bez DPH	Cena s DPH
1	X07P136	Tesnenie krytu v pozícii kartuše	1,67	2,00
2	X07P199	Kryt	15,83	19,00
3	X07P030	Kartuša	11,67	14,00
4	X07P029	Krytka - chróm	0,83	1,00
5	X07P439	Páka	10,00	12,00

RS 065.00 Podomietková s prepínačom pre R-box

 Obj.č. (SIČ) **X070050**

RS 065.00 Podomietková s prepínačom pre R-box

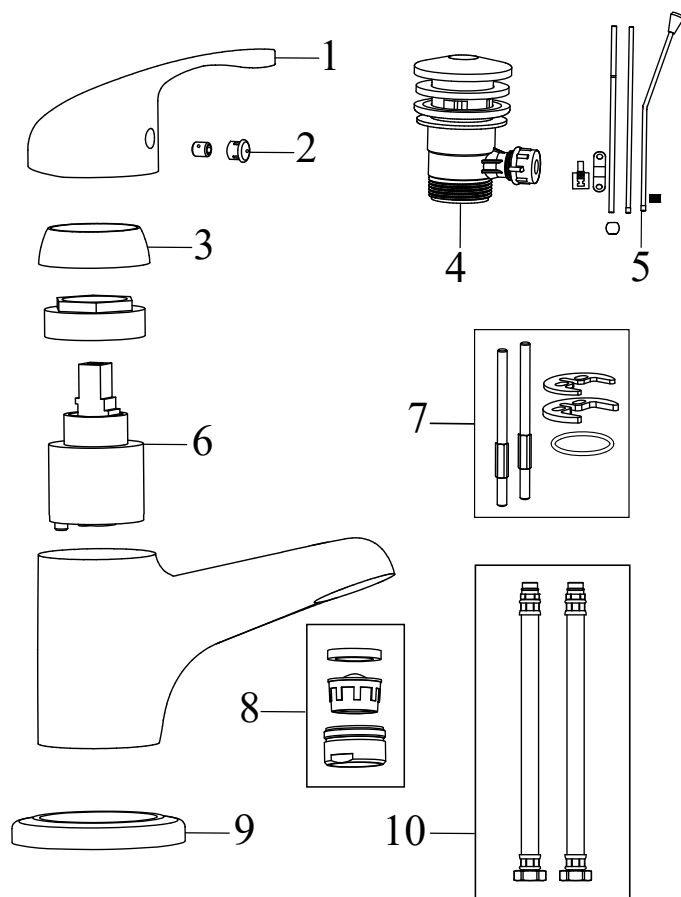
Č.	Obj.č. (SIČ)	NÁHRADNÝ DIEL	Cena bez DPH	Cena s DPH
1	X07P135	Tesnenie krytu v pozícii prepínača	0,83	1,00
2	X07P136	Tesnenie krytu v pozícii kartuše	1,67	2,00
3	X07P201	Kryt	15,00	18,00
4	X07P122	Prepínač	12,50	15,00
5	X07P453	Tlačidlo prepínača	2,50	3,00
6	X07P121	Tesnenie tela batérie	0,83	1,00
7	X07P031	Kartuša	11,67	14,00
8	X07P029	Krytka - chróm	0,83	1,00
9	X07P439	Páka	10,00	12,00

RS 066.00 Podomietková bez prepínača pre R-box

 Obj.č. (SIČ) **X070049**

RS 066.00 Podomietková bez prepínača pre R-box

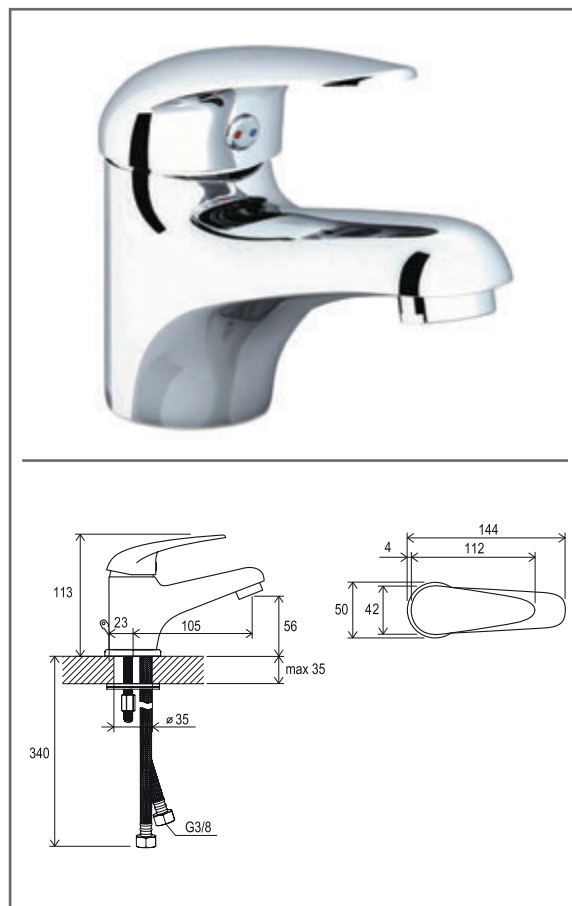
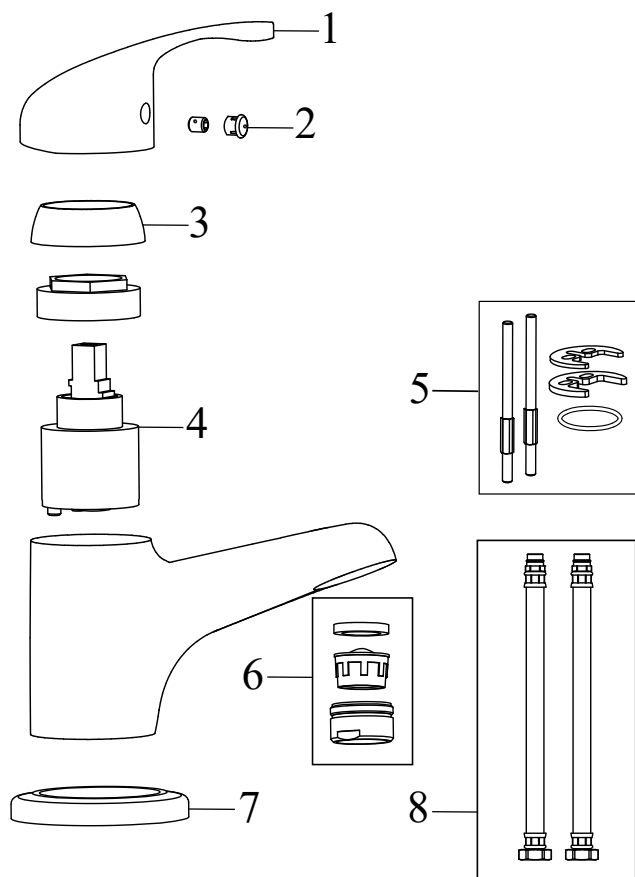
Č.	Obj.č. (SIČ)	NÁHRADNÝ DIEL	Cena bez DPH	Cena s DPH
1	X07P136	Tesnenie krytu v pozícii kartuše	1,67	2,00
2	X07P202	Kryt	15,00	18,00
3	X07P121	Tesnenie tela batérie	0,83	1,00
4	X07P031	Kartuša	11,67	14,00
5	X07P029	Krytka - chróm	0,83	1,00
6	X07P439	Páka	10,00	12,00

SN 011.00 Umývadlová stojanková s odtok. armatúrou

 Obj.č. (SIČ) **X070001**

SN 011.00 Umývadlová stojanková s odtok. armatúrou

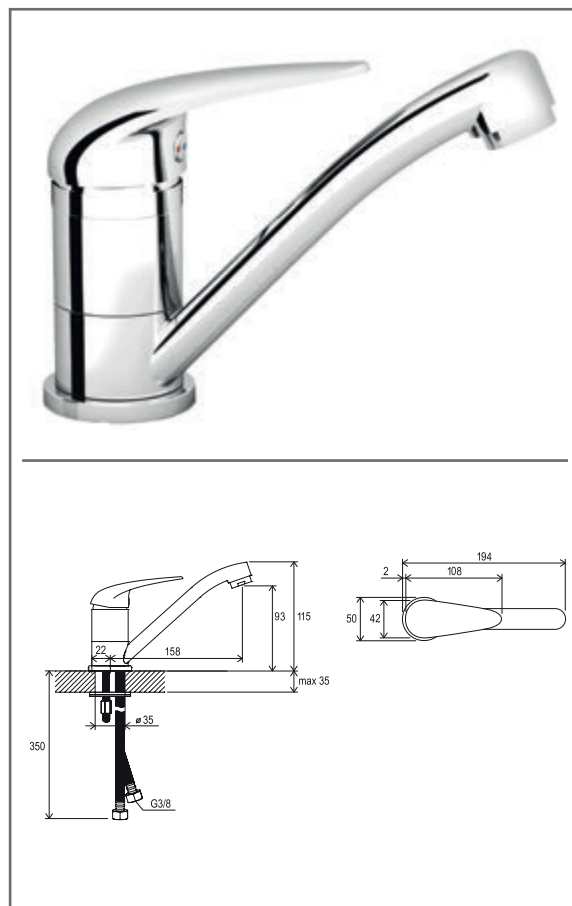
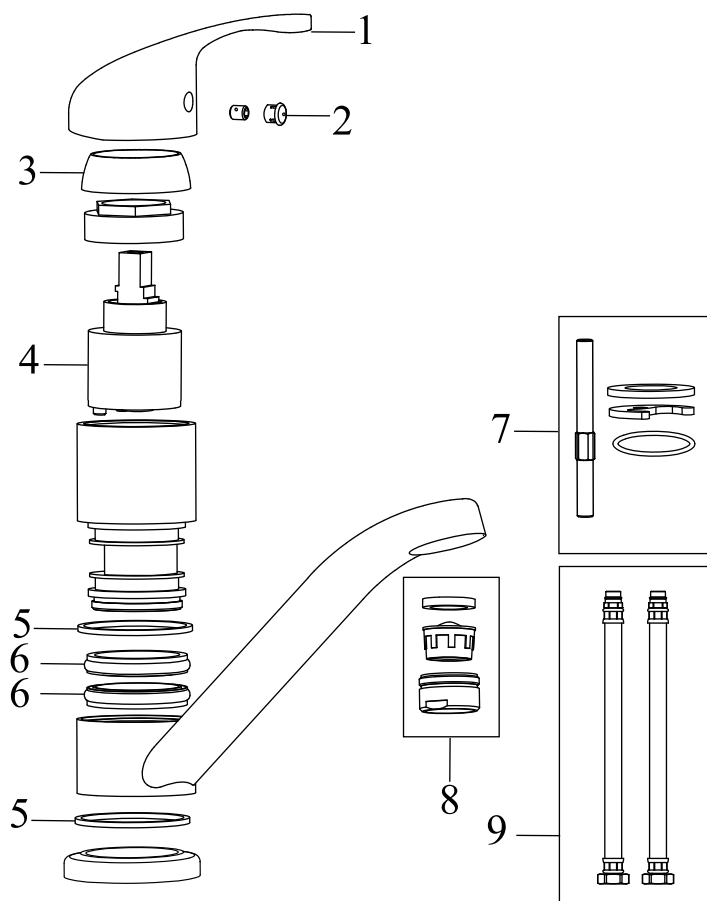
Č.	Obj.č. (SIČ)	NÁHRADNÝ DIEL	Cena bez DPH	Cena s DPH
1	X07P040	Páka	5,83	7,00
2	X07P041	Krytka - H/C	0,83	1,00
3	X07P042	Kryt kartuše	2,50	3,00
4	X07P058	Mechanický plastový výpust 5/4'	6,67	8,00
5	X07P059	Tiahlo mechanického výpustu	2,50	3,00
6	X07P054	Kartuša	6,67	8,00
7	X07P044	Montážny set	2,50	3,00
8	X07P045	Perlátor	2,50	3,00
9	X07P043	Podložka	1,67	2,00
10	X07P055	Pripojovacia hadica 350 mm 3/8'	2,50	3,00

SN 012.00 Umývadlová stojanková bez odtok. armatúry

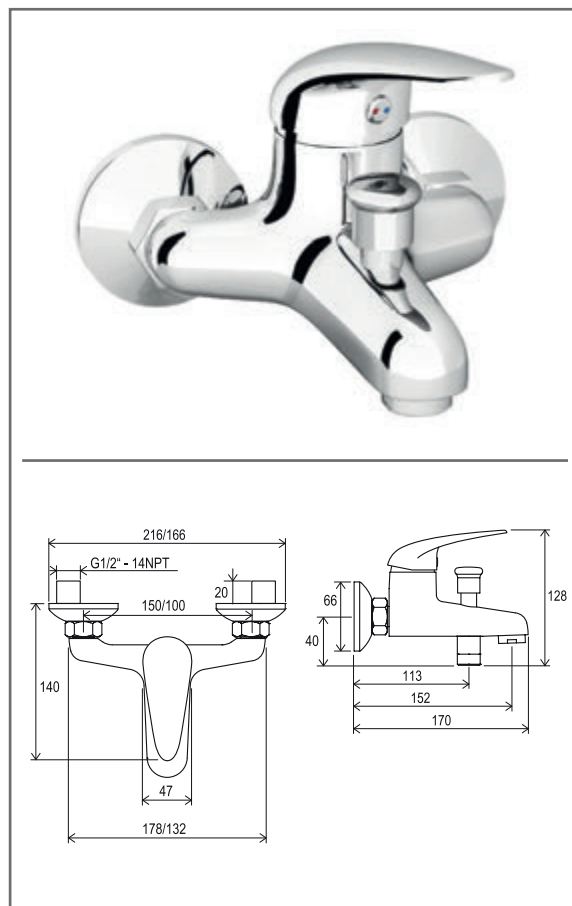
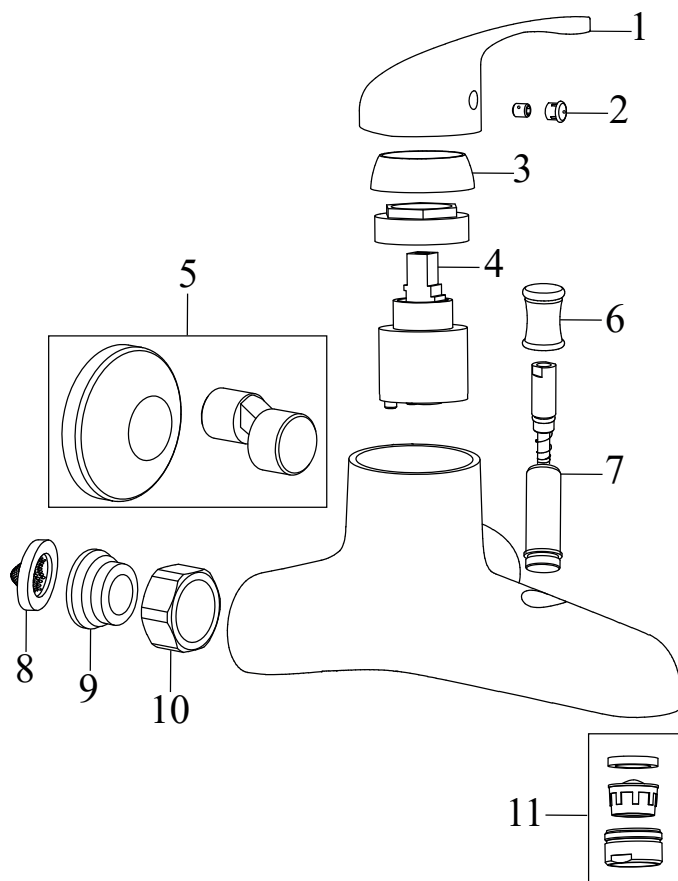
 Obj.č. (SIČ) **X070002**

SN 012.00 Umývadlová stojanková bez odtok. armatúry

Č.	Obj.č. (SIČ)	NÁHRADNÝ DIEL	Cena bez DPH	Cena s DPH
1	X07P040	Páka	5,83	7,00
2	X07P041	Krytka - H/C	0,83	1,00
3	X07P042	Kryt kartuše	2,50	3,00
4	X07P054	Kartuša	6,67	8,00
5	X07P044	Montážny set	2,50	3,00
6	X07P045	Perlátor	2,50	3,00
7	X07P043	Podložka	1,67	2,00
8	X07P055	Pripojovacia hadica 350 mm 3/8"	2,50	3,00

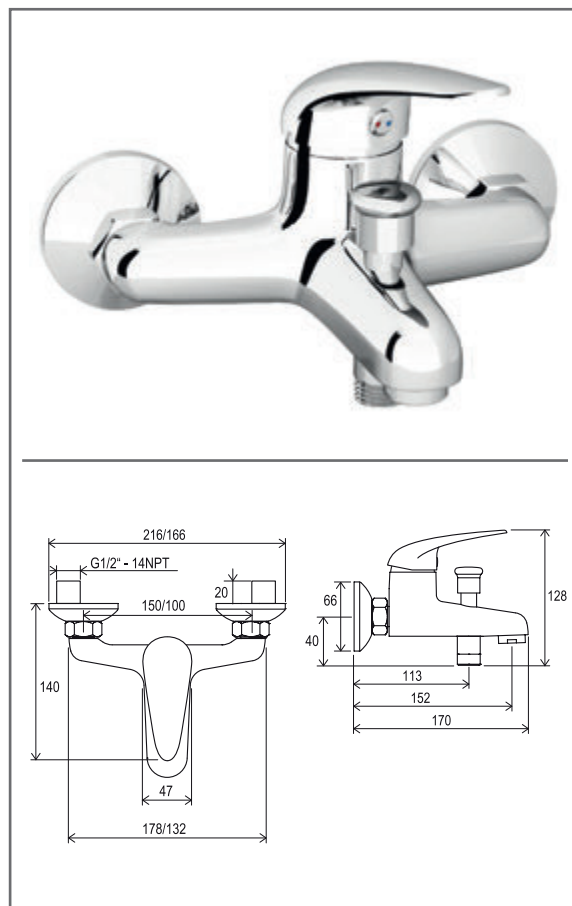
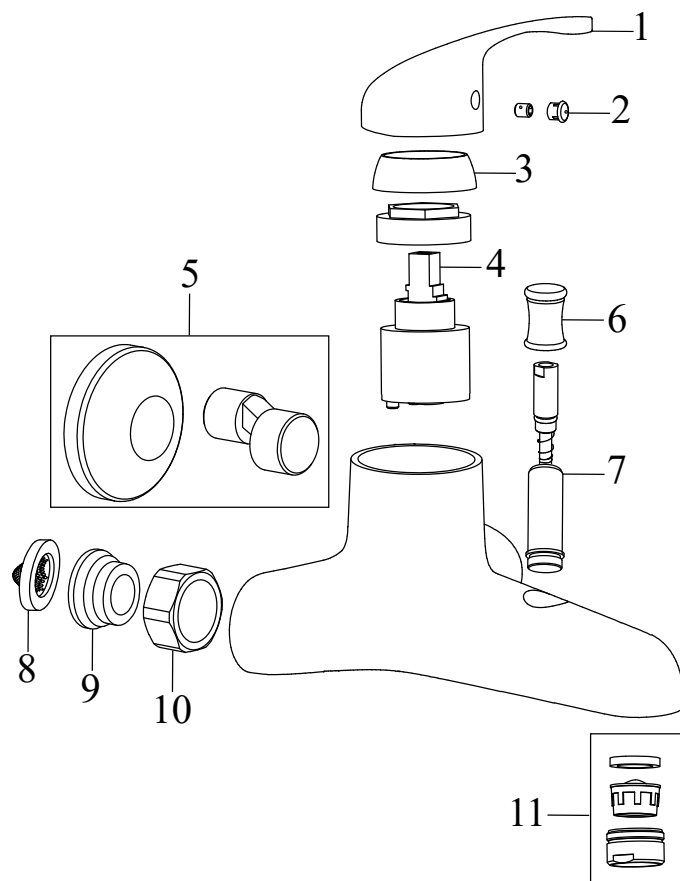
SN 015.00 Umývadlová stojanková s otoč.ram. bez odtok. armatúry

 Obj.č. (SIČ) **X070009**

SN 015.00 Umývadlová stojanková s otoč.ram. bez odtok. armatúry

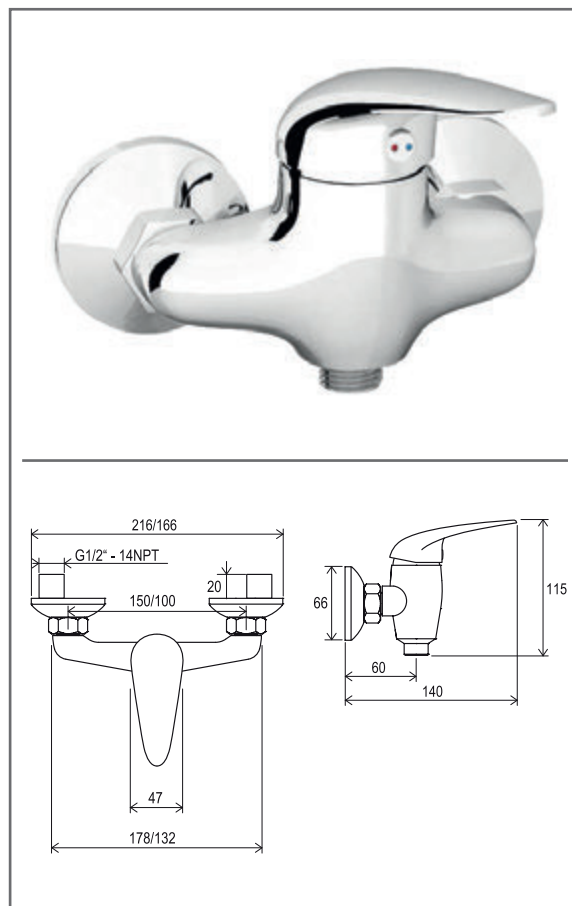
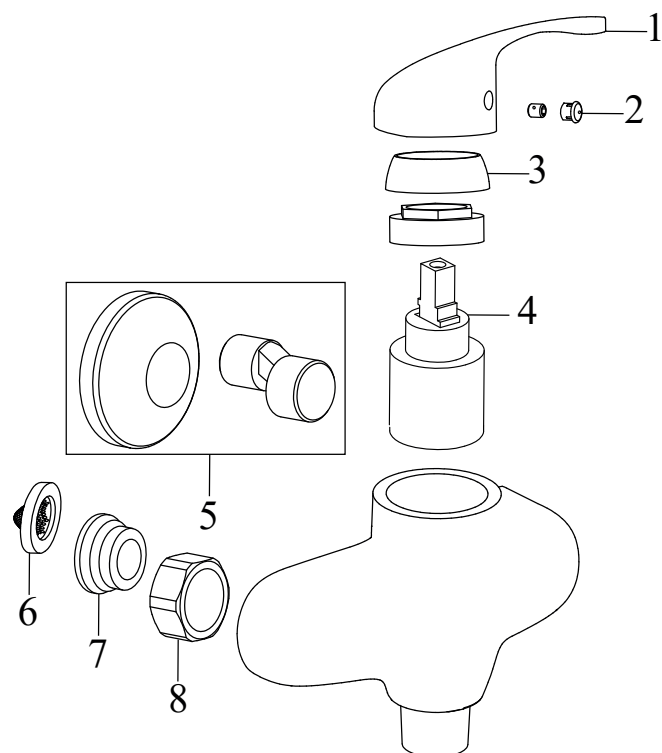
Č.	Obj.č. (SIČ)	NÁHRADNÝ DIEL	Cena bez DPH	Cena s DPH
1	X07P040	Páka	5,83	7,00
2	X07P041	Krytka - H/C	0,83	1,00
3	X07P042	Kryt kartuše	2,50	3,00
4	X07P054	Kartuša	6,67	8,00
5	X07P057	Silonový krúžok	0,83	1,00
6	X07P046	Tesnenie otočného ramena	0,83	1,00
7	X07P060	Montážny set	2,50	3,00
8	X07P045	Perlátor	2,50	3,00
9	X07P055	Pripojovacia hadica 350 mm 3/8'	2,50	3,00


SN 022.00/100 Vaňová nástenná 100 mm

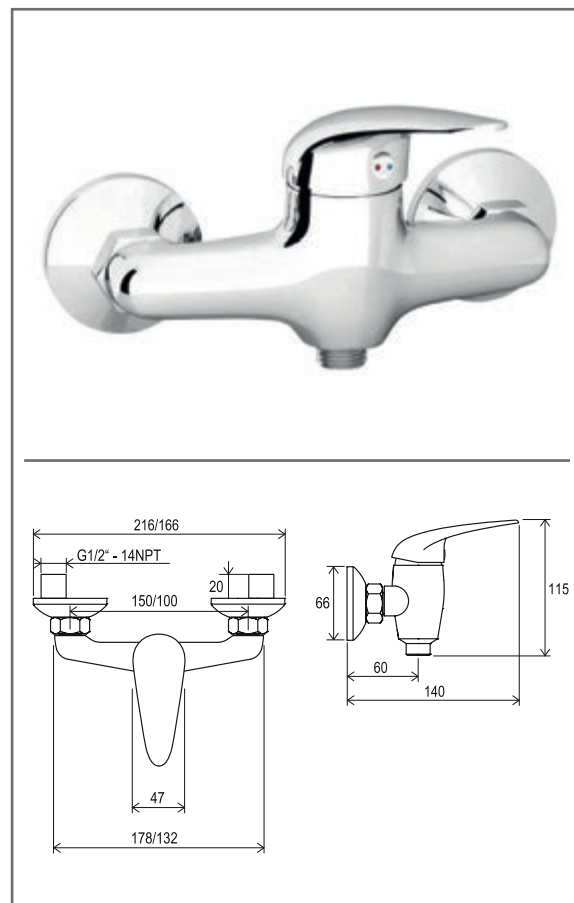
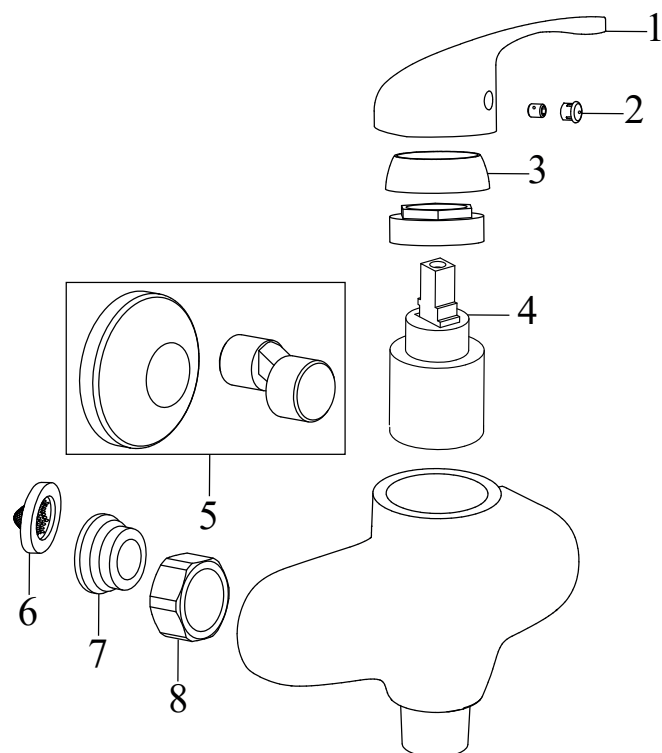
Č.	Obj.č. (SIČ)	NÁHRADNÝ DIEL	Cena bez DPH	Cena s DPH
1	X07P040	Páka	5,83	7,00
2	X07P041	Krytka - H/C	0,83	1,00
3	X07P042	Kryt kartuše	2,50	3,00
4	X07P054	Kartuša	6,67	8,00
5	X07P050	Excenter s rozetou	4,17	5,00
6	X07P053	Tlačidlo prepínača	2,50	3,00
7	X07P052	Prepínač	6,67	8,00
8	X07P048	Tesnenie so sitkom	0,83	1,00
9	X07P047	Sedlo	2,50	3,00
10	X07P049	Prevlečná matica	3,33	4,00
11	X07P045	Perlátor	2,50	3,00


SN 022.00/150 Vaňová nástenná 150 mm

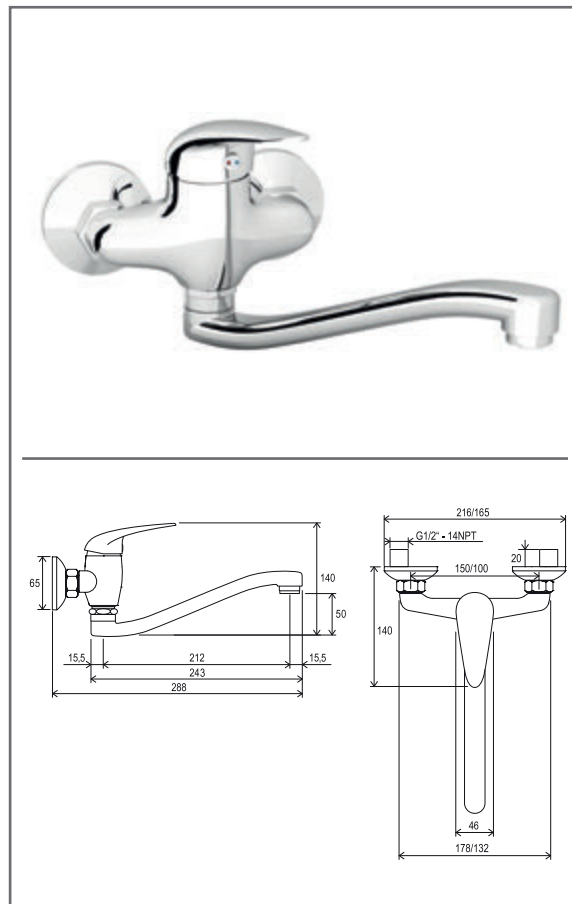
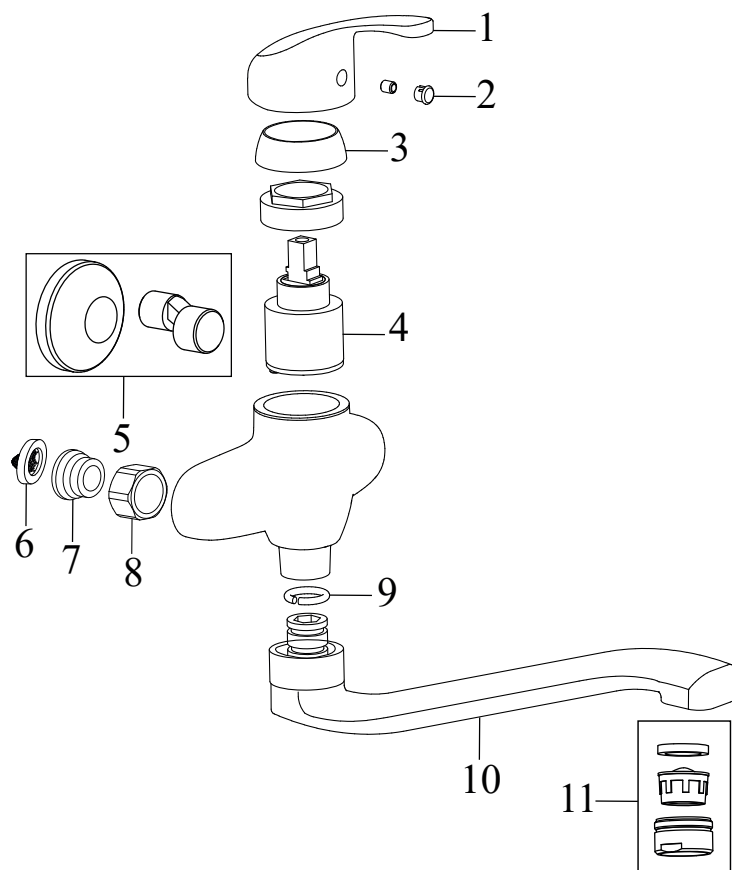
Č.	Obj.č. (SIČ)	NÁHRADNÝ DIEL	Cena bez DPH	Cena s DPH
1	X07P040	Páka	5,83	7,00
2	X07P041	Krytka - H/C	0,83	1,00
3	X07P042	Kryt kartuše	2,50	3,00
4	X07P054	Kartuša	6,67	8,00
5	X07P050	Excenter s rozetou	4,17	5,00
6	X07P053	Tlačidlo prepínača	2,50	3,00
7	X07P052	Prepínač	6,67	8,00
8	X07P048	Tesnenie so sitkom	0,83	1,00
9	X07P047	Sedlo	2,50	3,00
10	X07P049	Prevlečná matica	3,33	4,00
11	X07P045	Perlátor	2,50	3,00


SN 032.00/100 Sprchová nástenná 100 mm

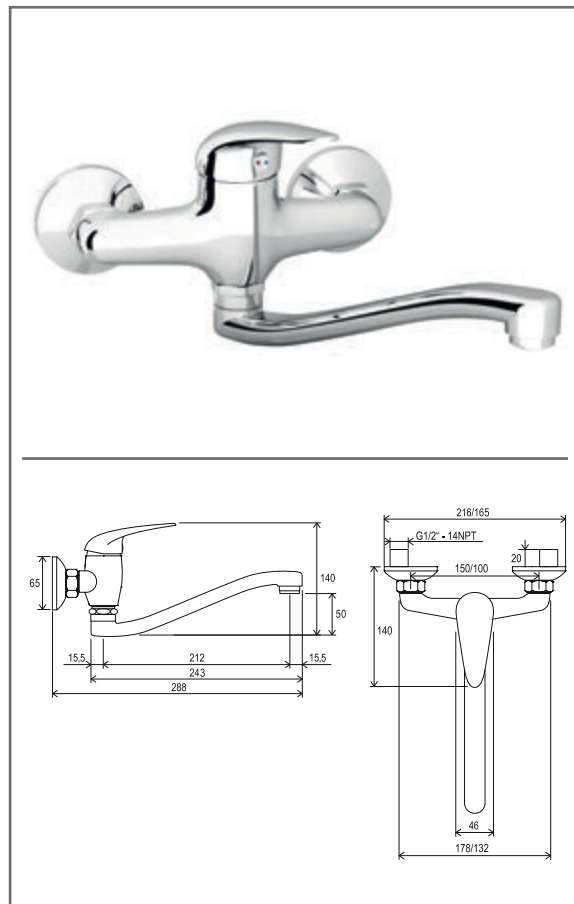
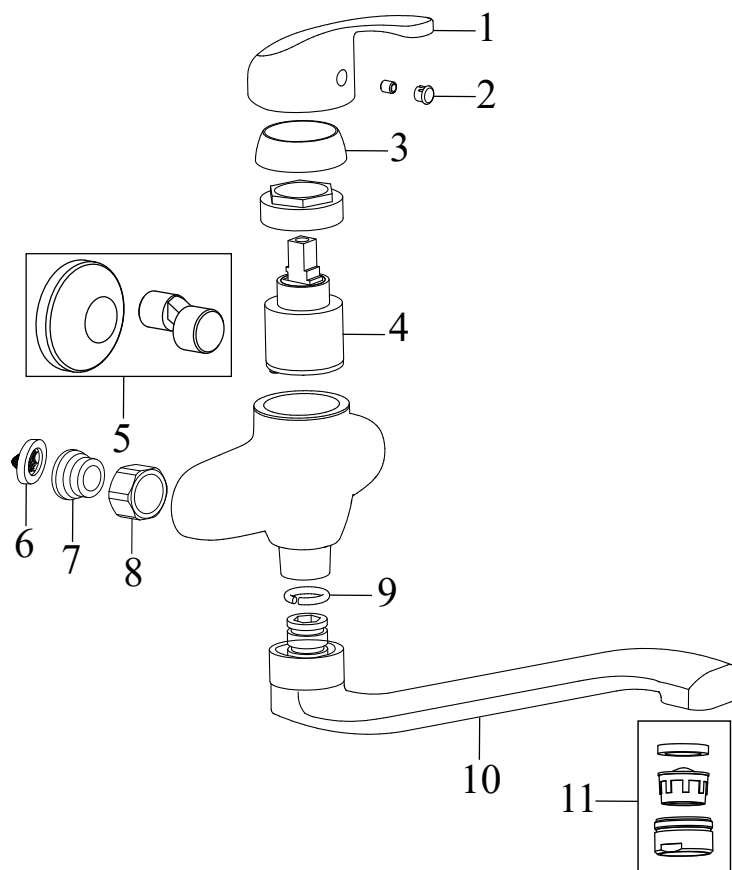
Č.	Obj.č. (SIČ)	NÁHRADNÝ DIEL	Cena bez DPH	Cena s DPH
1	X07P040	Páka	5,83	7,00
2	X07P041	Krytka - H/C	0,83	1,00
3	X07P042	Kryt kartuše	2,50	3,00
4	X07P054	Kartuša	6,67	8,00
5	X07P050	Excenter s rozetou	4,17	5,00
6	X07P048	Tesnenie so sítkom	0,83	1,00
7	X07P047	Sedlo	2,50	3,00
8	X07P049	Prevlečná matica	3,33	4,00


SN 032.00/150 Sprchová nástenná 150 mm

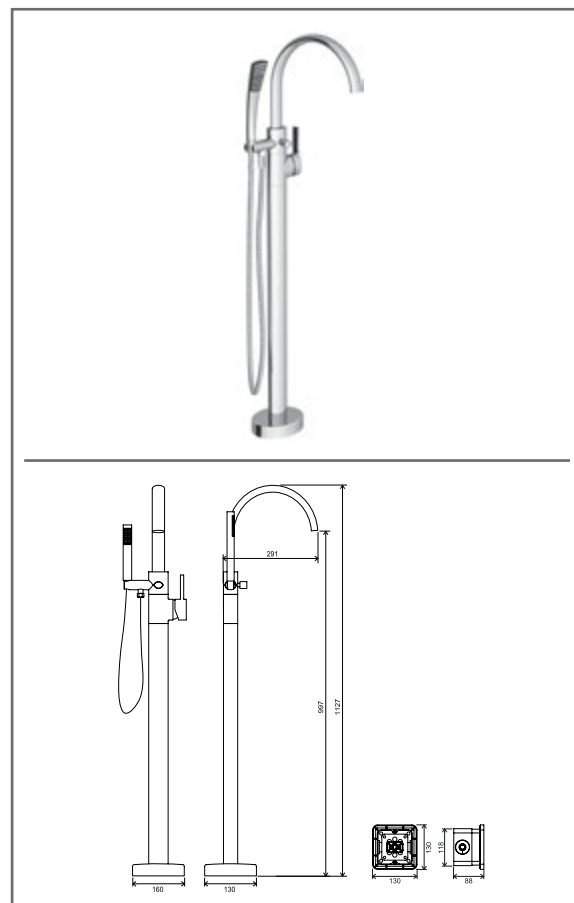
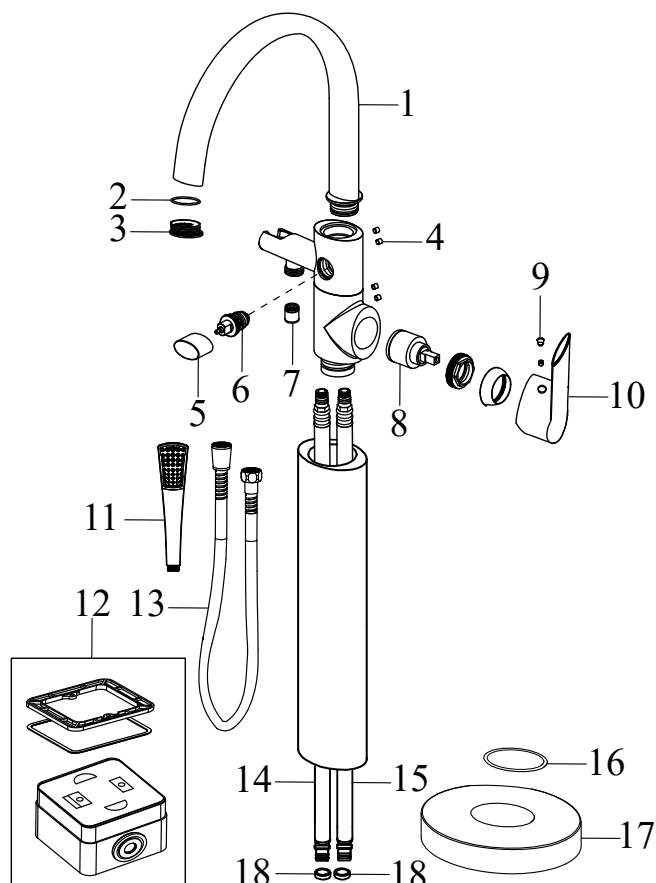
Č.	Obj.č. (SIČ)	NÁHRADNÝ DIEL	Cena bez DPH	Cena s DPH
1	X07P040	Páka	5,83	7,00
2	X07P041	Krytka - H/C	0,83	1,00
3	X07P042	Kryt kartuše	2,50	3,00
4	X07P054	Kartuša	6,67	8,00
5	X07P050	Excenter s rozetou	4,17	5,00
6	X07P048	Tesnenie so sítkom	0,83	1,00
7	X07P047	Sedlo	2,50	3,00
8	X07P049	Prevlečná matica	3,33	4,00


SN 041.00/100 Umývadlová nástenná 100 mm

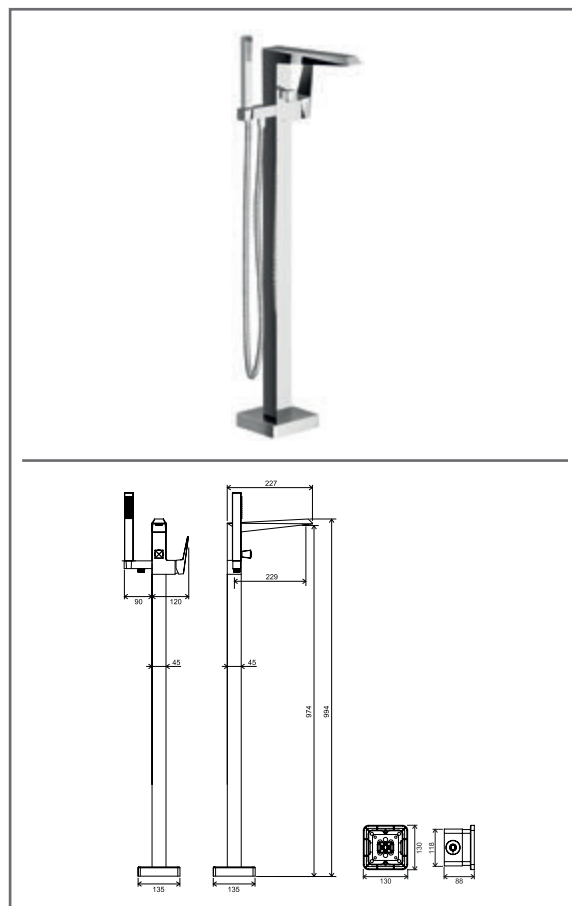
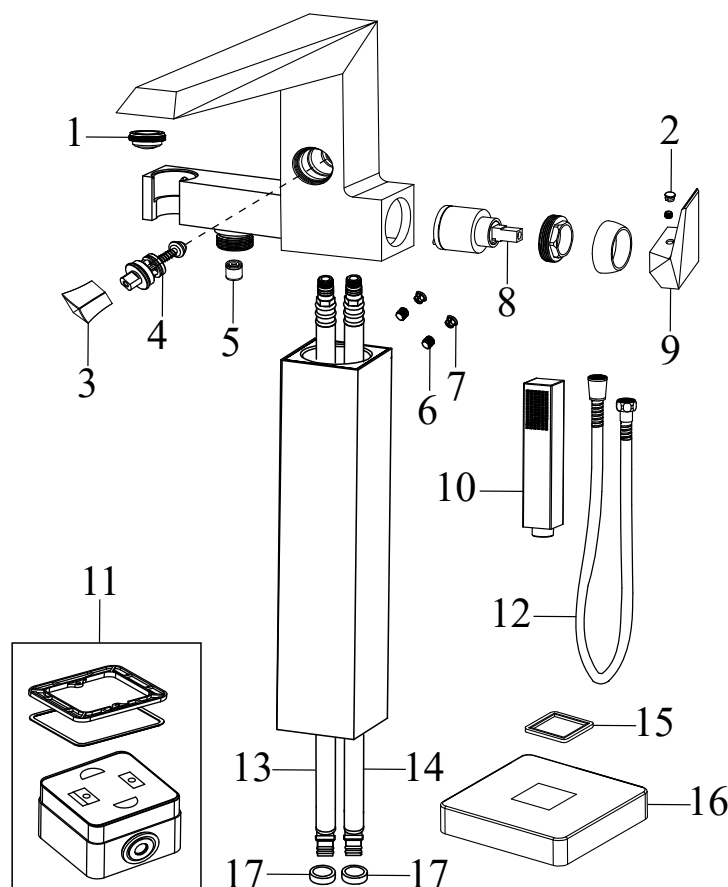
Č.	Obj.č. (SIČ)	NÁHRADNÝ DIEL	Cena bez DPH	Cena s DPH
1	X07P040	Páka	5,83	7,00
2	X07P041	Krytka - H/C	0,83	1,00
3	X07P042	Kryt kartuše	2,50	3,00
4	X07P054	Kartuša	6,67	8,00
5	X07P050	Excenter s rozetou	4,17	5,00
6	X07P048	Tesnenie so sítkom	0,83	1,00
7	X07P047	Sedlo	2,50	3,00
8	X07P049	Prevlečná matica	3,33	4,00
9	X07P056	Sílonový krúžok	0,83	1,00
10	X07P051	Výtokové rameno	9,17	11,00
11	X07P045	Perlátor	2,50	3,00


SN 041.00/150 Umývadlová nástenná 150 mm

Č.	Obj.č. (SIČ)	NÁHRADNÝ DIEL	Cena bez DPH	Cena s DPH
1	X07P040	Páka	5,83	7,00
2	X07P041	Krytka - H/C	0,83	1,00
3	X07P042	Kryt kartuše	2,50	3,00
4	X07P054	Kartuša	6,67	8,00
5	X07P050	Excenter s rozetou	4,17	5,00
6	X07P048	Tesnenie so sítkom	0,83	1,00
7	X07P047	Sedlo	2,50	3,00
8	X07P049	Prevlečná matica	3,33	4,00
9	X07P056	Sílonový krúžok	0,83	1,00
10	X07P051	Výtokové rameno	9,17	11,00
11	X07P045	Perlátor	2,50	3,00


FM 080.00 Vaňová batéria do podlahy

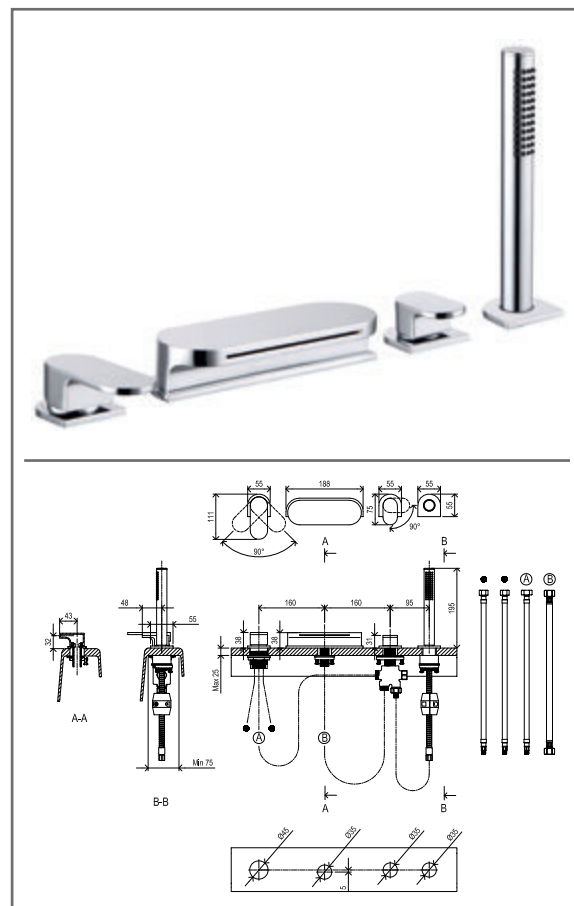
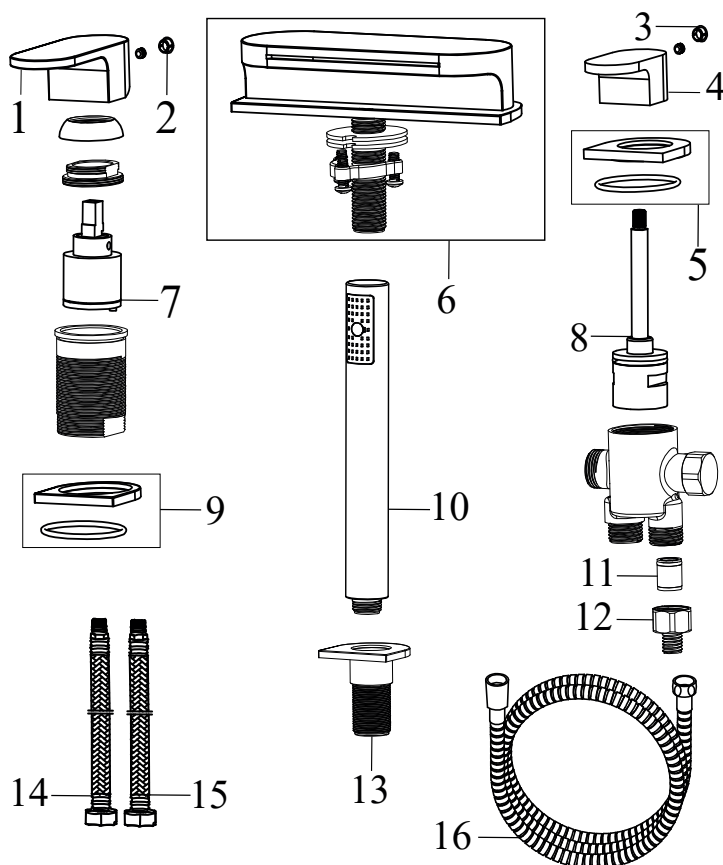
Č.	Obj.č. (SIČ)	NÁHRADNÝ DIEL	Cena bez DPH	Cena s DPH
1	X07P355	Výtokové rameno	26,67	32,00
2	X07P243	Tesnenie perlátora	1,67	2,00
3	X07P244	Perlátor	8,33	10,00
4	X07P364	Záslepka	0,83	1,00
5	X07P242	Tlačidlo prepínača	3,33	4,00
6	X07P240	Prepínač	13,33	16,00
7	X07P069	Spätná klapka	1,67	2,00
8	X07P149	Kartuša	10,00	12,00
9	X07P029	Krytka - chróm	0,83	1,00
10	X07P434	Páka	12,50	15,00
11	X07P258	Ručná sprcha	18,33	22,00
12	X07P358	R-BOX	73,33	88,00
13	X07P300	Sprchová hadica 150 cm	11,67	14,00
14	X07P281	Pripojovacia hadica 695 mm 3/8" - teplá	5,00	6,00
15	X07P419	Pripojovacia hadica 695 mm 3/8" - studená	5,83	7,00
16	X07P452	Tesnenie krytu	0,83	1,00
17	X07P219	Kryt	20,00	24,00
18	X07P285	Zaist'ovací krúžok	0,83	1,00


FM 081.00 Vaňová batéria do podlahy

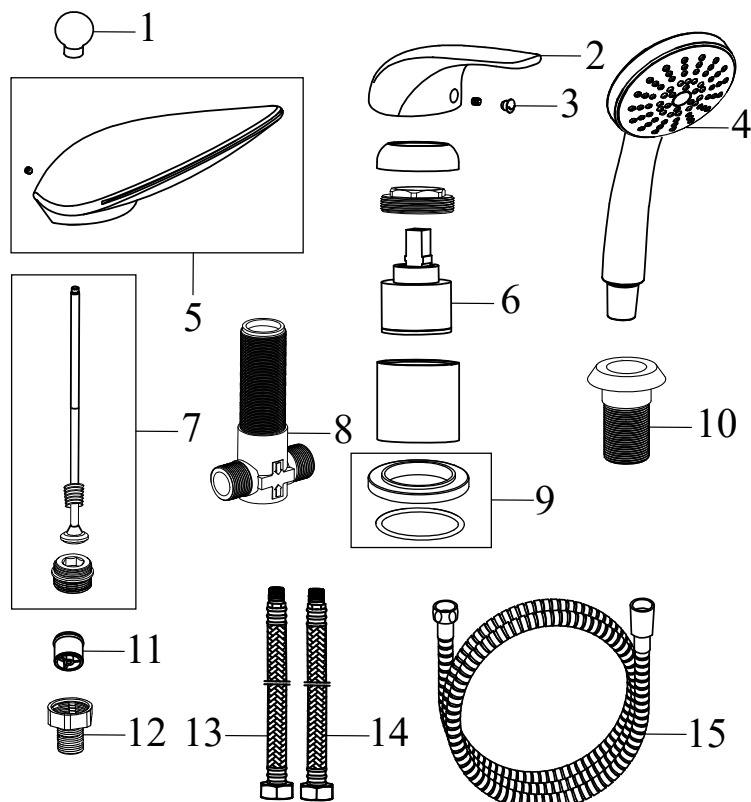
Č.	Obj.č. (SIČ)	NÁHRADNÝ DIEL	Cena bez DPH	Cena s DPH
1	X07P493	Perlátor	5,00	6,00
2	X07P028	Krytka - H/C	0,83	1,00
3	X07P291	Tlačidlo prepínača	3,33	4,00
4	X07P290	Prepínač	13,33	16,00
5	X07P069	Spätná klapka	1,67	2,00
6	X07P288	Imbusová skrutka	0,83	1,00
7	X07P029	Krytka - chróm	0,83	1,00
8	X07P149	Kartuša	10,00	12,00
9	X07P435	Páka	20,00	24,00
10	X07P257	Ručná sprcha	13,33	16,00
11	X07P358	R-BOX	73,33	88,00
12	X07P300	Sprchová hadica 150 cm	11,67	14,00
13	X07P287	Pripojovacia hadica 845 mm 3/8' - teplá	5,83	7,00
14	X07P420	Pripojovacia hadica 845 mm 3/8' - studená	5,83	7,00
15	X07P448	Tesnenie krytu	1,67	2,00
16	X07P447	Kryt	31,67	38,00
17	X07P285	Zaisťovací krúžok	0,83	1,00

Neoznačený komponent nemožno samostatne zakúpiť. Ceny sú uvedené v EUR.

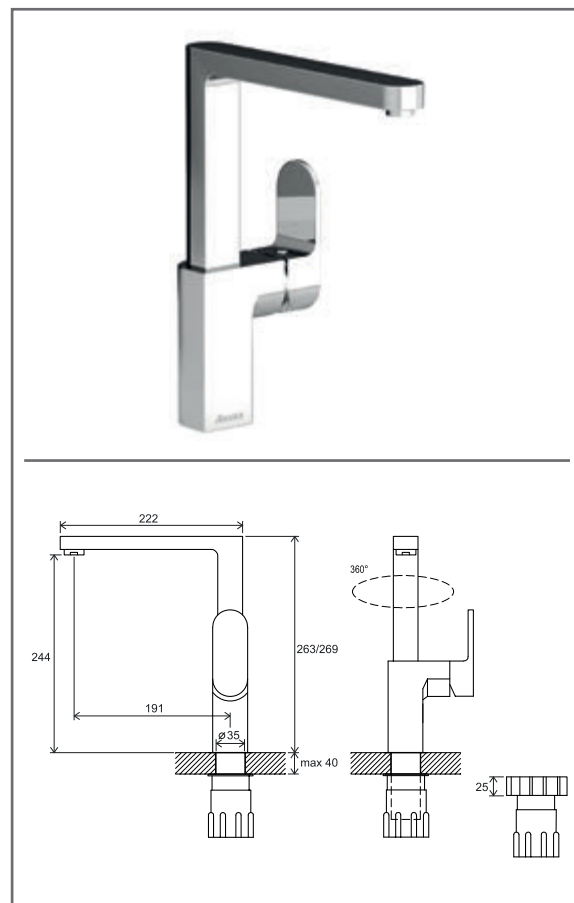
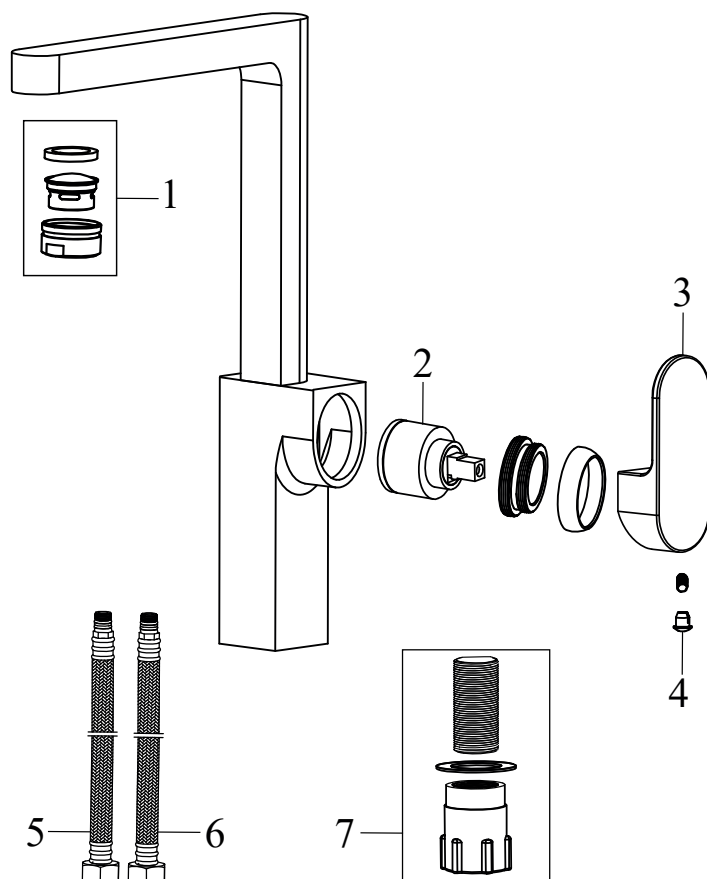
CR 025.00 Vaňová na okraj vane - napúšťanie vodopád so setom

 Obj.č. (SIČ) **X070073**

CR 025.00 Vaňová na okraj vane - napúšťanie vodopád so setom

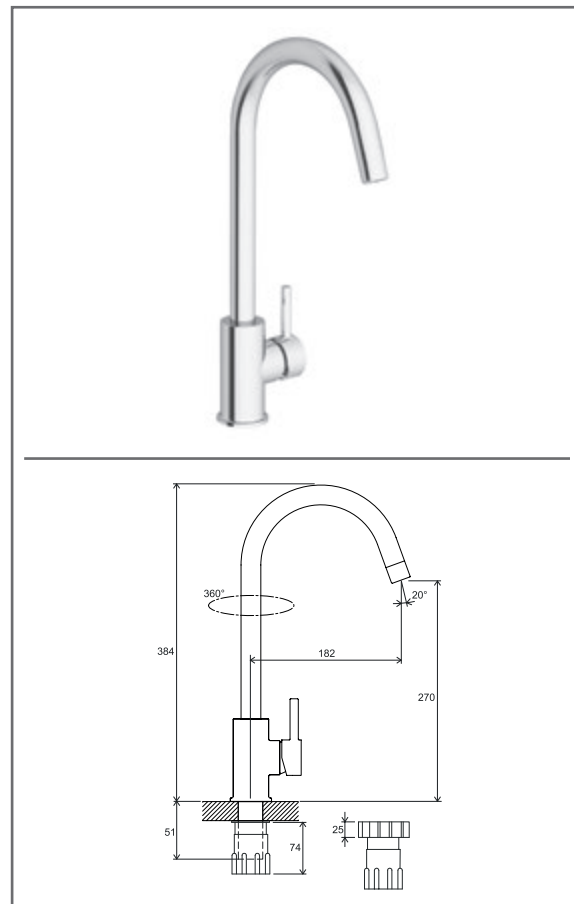
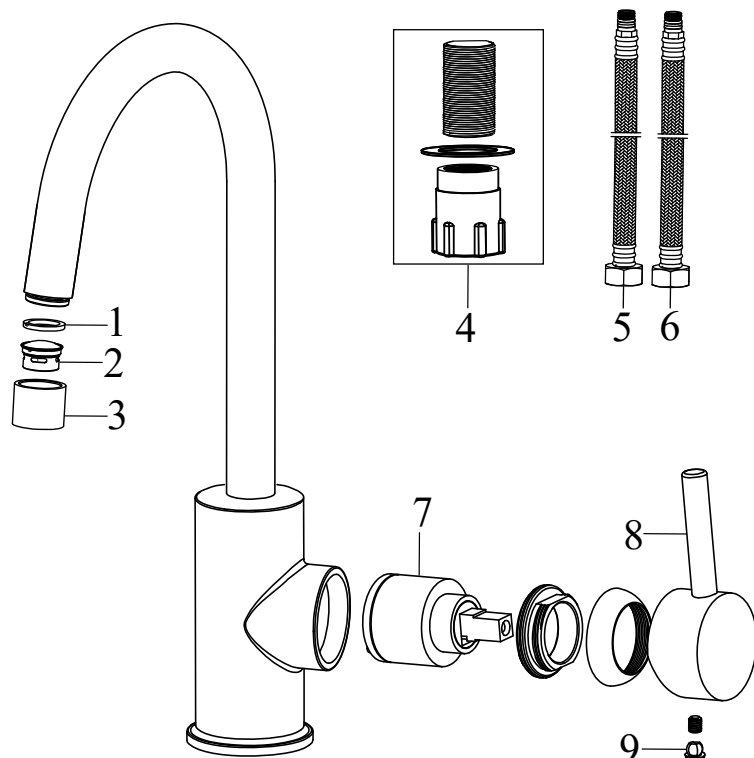
Č.	Obj.č. (SIČ)	NÁHRADNÝ DIEL	Cena bez DPH	Cena s DPH
1	X07P432	Páka	11,67	14,00
2	X07P029	Krytka - chróm	0,83	1,00
3	X07P540	Záslepka	0,83	1,00
4	X07P433	Páka	6,67	8,00
5	X07P407	Podložka s tesnením	5,00	6,00
6	X07P458	Výtokové rameno - vodopád	87,50	105,00
7	X07P149	Kartuša	10,00	12,00
8	X07P274	Prepínač	12,50	15,00
9	X07P406	Podložka s tesnením	4,17	5,00
10	X07P368	957.10 Ručná sprcha guľatá - 1 funkcia	30,00	36,00
11	X07P069	Spätná klapka	1,67	2,00
12	X07P183	Spojka tela a sprchovej hadice	2,50	3,00
13	X07P460	Prechodka pre sprchovú hadicu	10,00	12,00
14	X07P415	Prípojovacia hadica 370 mm 3/8" - teplá	4,17	5,00
15	X07P036	Prípojovacia hadica 370 mm 3/8" - studená	2,50	3,00
16	X07P182	Sprchová hadica 180 cm	13,33	16,00


RS 025.00 Vaňové napúšťanie vodopád so setom

Č.	Obj.č. (SIČ)	NÁHRADNÝ DIEL	Cena bez DPH	Cena s DPH
1	X07P260	Tlačidlo prepínača	3,33	4,00
2	X07P020	Páka	6,67	8,00
3	X07P028	Krytka - H/C	0,83	1,00
4	X07P181	Ručná sprcha	10,00	12,00
5	X07P221	Výtokové rameno - vodopád	119,17	143,00
6	X07P030	Kartuša	11,67	14,00
7	X07P261	Prepínač	12,50	15,00
8	X07P185	Telo prepínača	21,67	26,00
9	X07P409	Podložka s tesnením	3,33	4,00
10	X07P184	Prechodka pre sprchovú hadicu	6,67	8,00
11	X07P069	Spätná klapka	1,67	2,00
12	X07P183	Spojka tela a sprchovej hadice	2,50	3,00
13	X07P415	Pripojovacia hadica 370 mm 3/8" - teplá	4,17	5,00
14	X07P036	Pripojovacia hadica 370 mm 3/8" - studená	2,50	3,00
15	X07P182	Sprchová hadica 180 cm	13,33	16,00

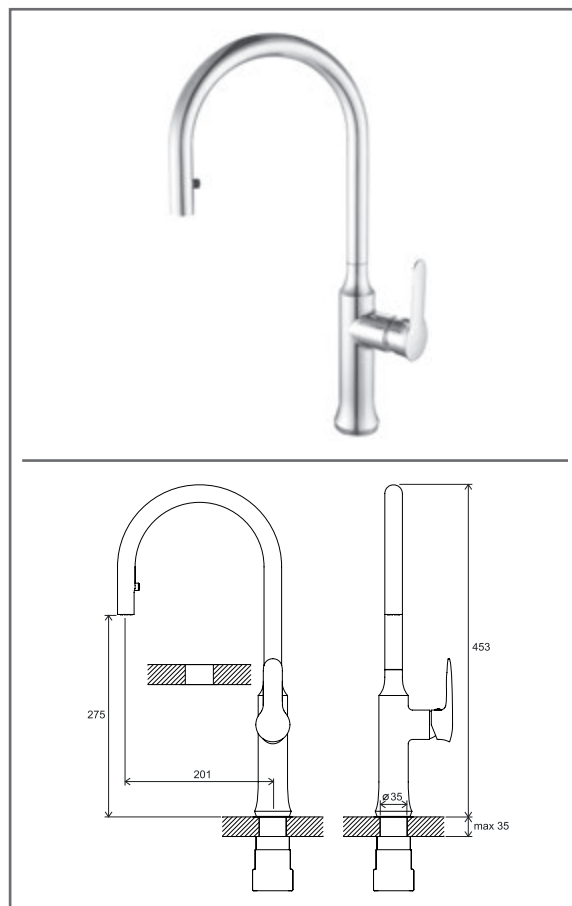
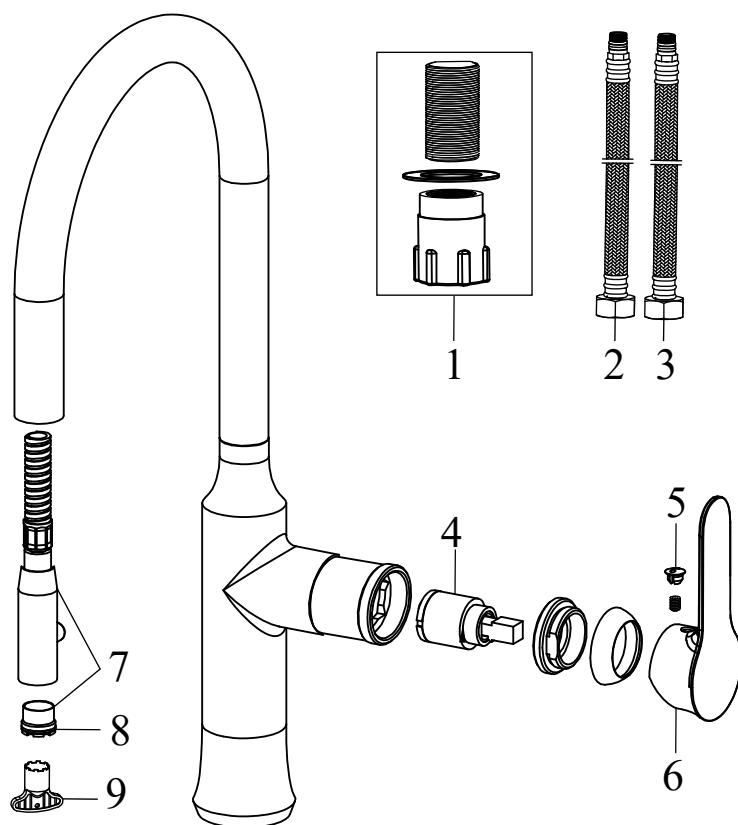

CR 016.00 Umývadlová/drezová stojanková

Č.	Obj.č. (SIČ)	NÁHRADNÝ DIEL	Cena bez DPH	Cena s DPH
1	X07P494	Perlátor	8,33	10,00
2	X07P149	Kartuša	10,00	12,00
3	X07P362	Páka	10,00	12,00
4	X07P029	Krytka - chróm	0,83	1,00
5	X07P125	Pripojovacia hadica 420 mm 3/8' - teplá	3,33	4,00
6	X07P416	Pripojovacia hadica 420 mm 3/8' - studená	4,17	5,00
7	X07P142	Montážny set	4,17	5,00

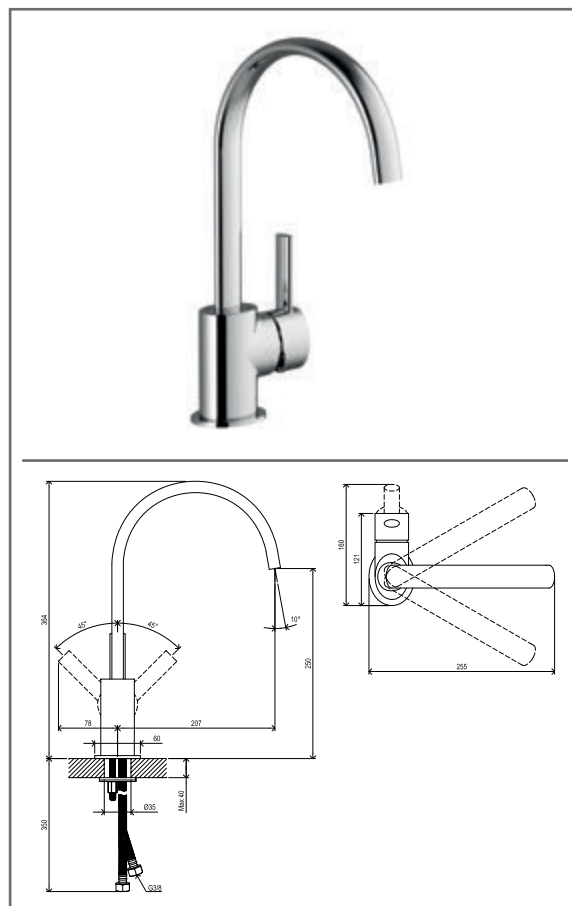
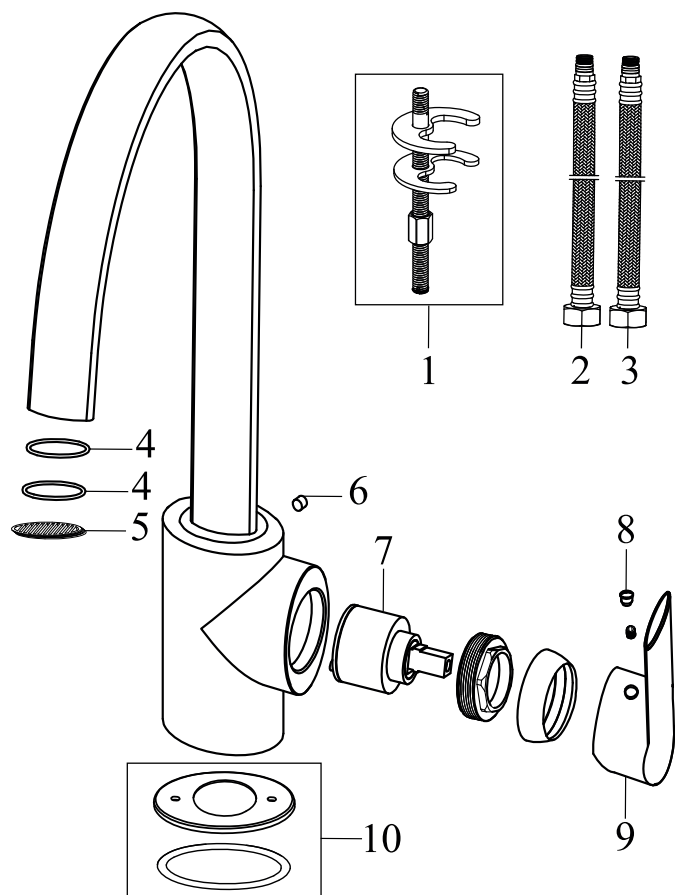

KM 016.00 Drezová stojanková

Č.	Obj.č. (SIČ)	NÁHRADNÝ DIEL	Cena bez DPH	Cena s DPH
1	X07P145	Tesnenie perlátora	0,83	1,00
2	X07P144	Perlátor	1,67	2,00
3	X07P543	Matica perlátora	0,83	1,00
4	X07P142	Montážny set	4,17	5,00
5	X07P314	Pripojovacia hadica 400 mm 3/8" - teplá	5,83	7,00
6	X07P418	Pripojovacia hadica 400 mm 3/8" - studená	4,17	5,00
7	X07P124	Kartuša	10,00	12,00
8	X07P436	Páka	11,67	14,00
9	X07P029	Krytka - chróm	0,83	1,00

KM 017.00 Drezová stojanková s vyťahovacou sprškou

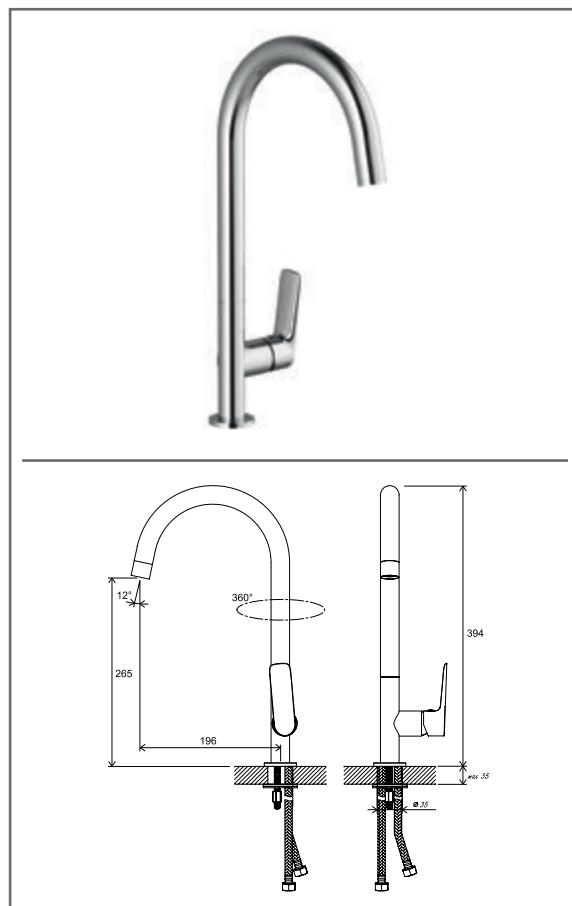
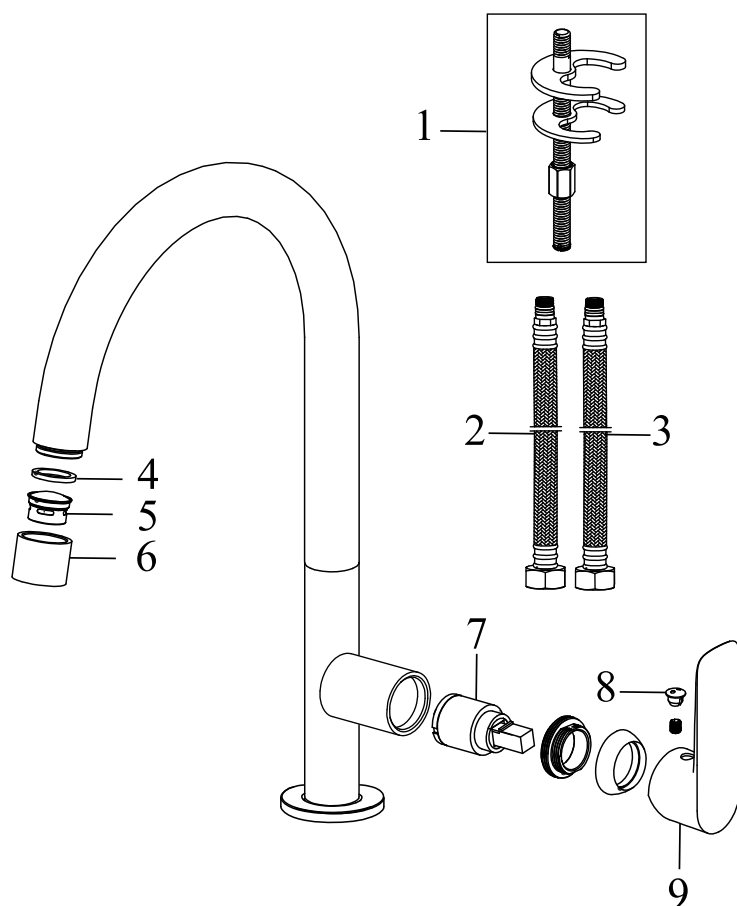
 Obj.č. (SIČ) **X070078**

KM 017.00 Drezová stojanková s vyťahovacou sprškou

Č.	Obj.č. (SIČ)	NÁHRADNÝ DIEL	Cena bez DPH	Cena s DPH
1	X07P142	Montážny set	4,17	5,00
2	X07P415	Pripojovacia hadica 370 mm 3/8' - teplá	4,17	5,00
3	X07P036	Pripojovacia hadica 370 mm 3/8' - studená	2,50	3,00
4	X07P275	Kartuša	10,83	13,00
5	X07P029	Krytka - chróm	0,83	1,00
6	X07P437	Páka	8,33	10,00
7	X07P422	Vyťahovacia sprška s perlátorom	10,00	12,00
8	X07P280	Perlátor	2,50	3,00
9	X07P284	Montážny kľúč k perlátoru	1,67	2,00

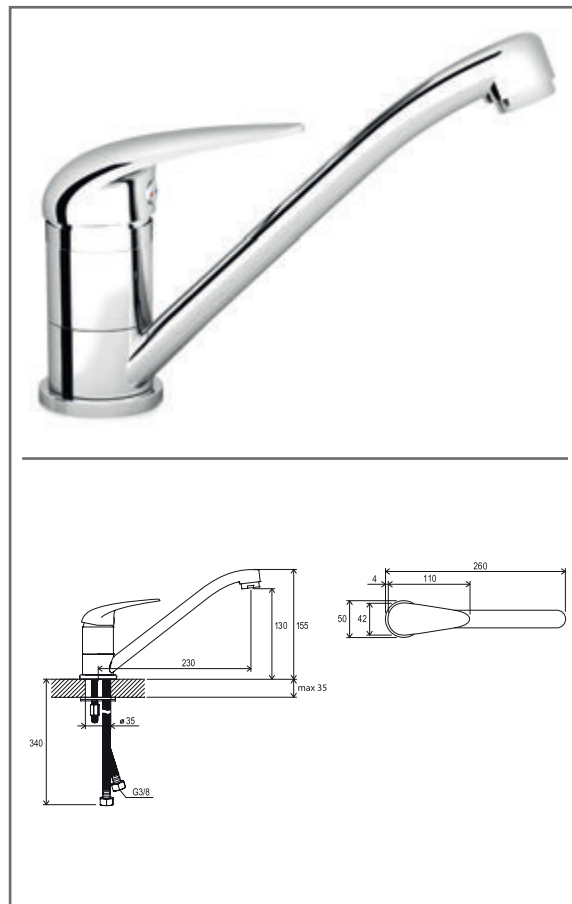
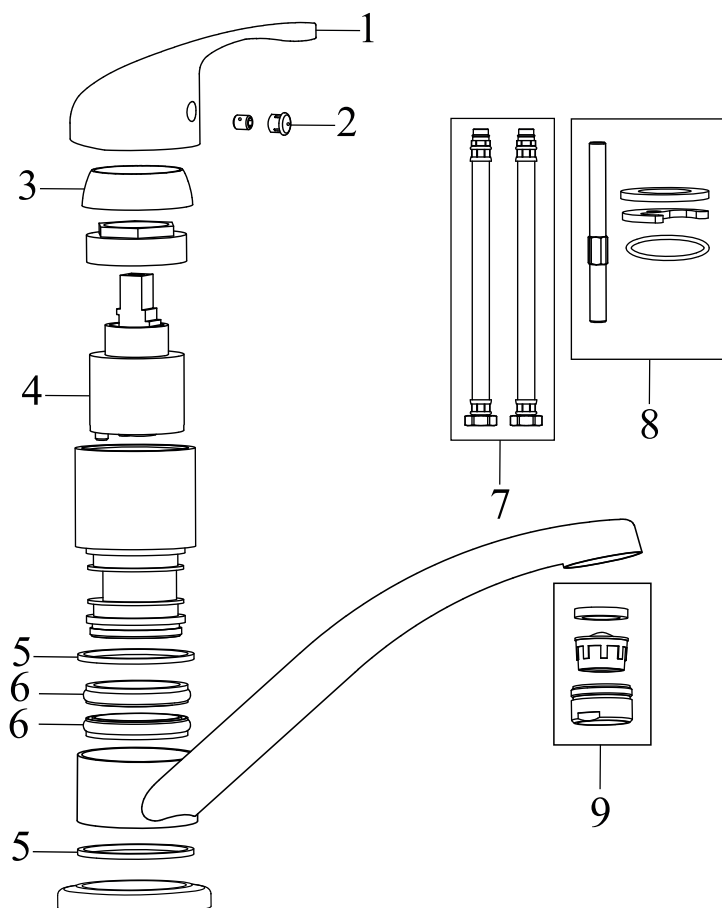

FM 016.00 Umývadlová/drezová stojanková

Č.	Obj.č. (SIČ)	NÁHRADNÝ DIEL	Cena bez DPH	Cena s DPH
1	X07P315	Montážny set	3,33	4,00
2	X07P314	Pripojovacia hadica 400 mm 3/8" - teplá	5,83	7,00
3	X07P418	Pripojovacia hadica 400 mm 3/8" - studená	4,17	5,00
4	X07P316	Tesnenie perlátora	0,83	1,00
5	X07P317	Perlátor	2,50	3,00
6	X07P364	Záslepka	0,83	1,00
7	X07P149	Kartuša	10,00	12,00
8	X07P028	Krytka - H/C	0,83	1,00
9	X07P434	Páka	12,50	15,00
10	X07P408	Podložka s tesnením	4,17	5,00

CL 016.00 Umývadlová/drezová stojanková

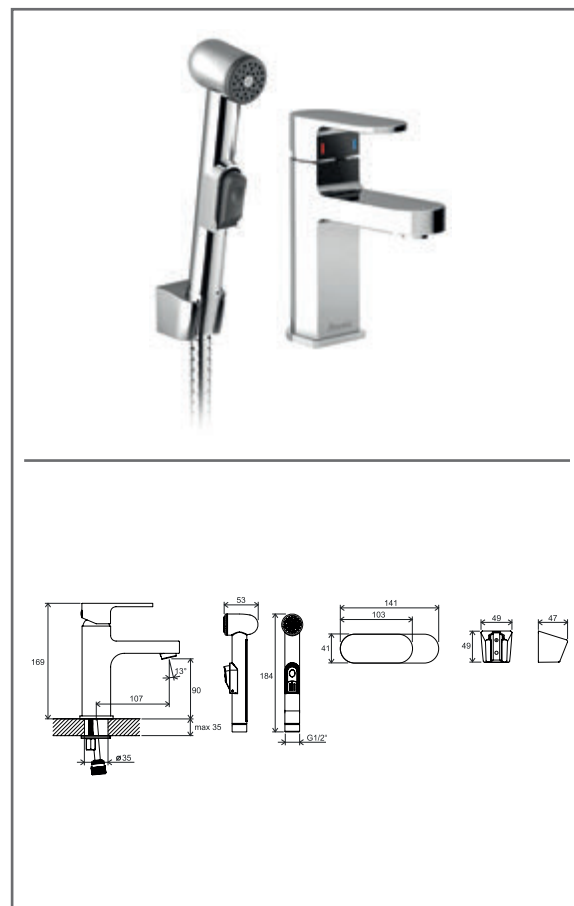
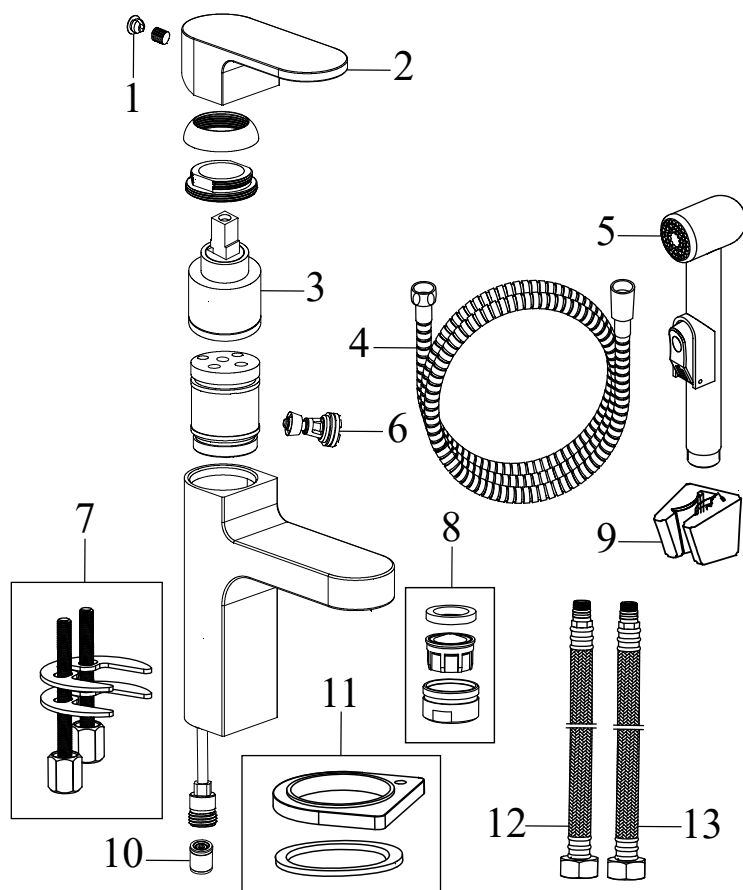
 Obj.č. (SIČ) **X070085**

CL 016.00 Umývadlová/drezová stojanková

Č.	Obj.č. (SIČ)	NÁHRADNÝ DIEL	Cena bez DPH	Cena s DPH
1	X07P315	Montážny set	3,33	4,00
2	X07P301	Pripojovacia hadica 450 mm 3/8' - teplá	4,17	5,00
3	X07P417	Pripojovacia hadica 450 mm 3/8' - studená	4,17	5,00
4	X07P145	Tesnenie perlátora	0,83	1,00
5	X07P487	Perlátor	2,50	3,00
6	X07P304	Matica perlátora	4,17	5,00
7	X07P313	Kartuša	10,83	13,00
8	X07P028	Krytka - H/C	0,83	1,00
9	X07P548	Páka	9,17	11,00

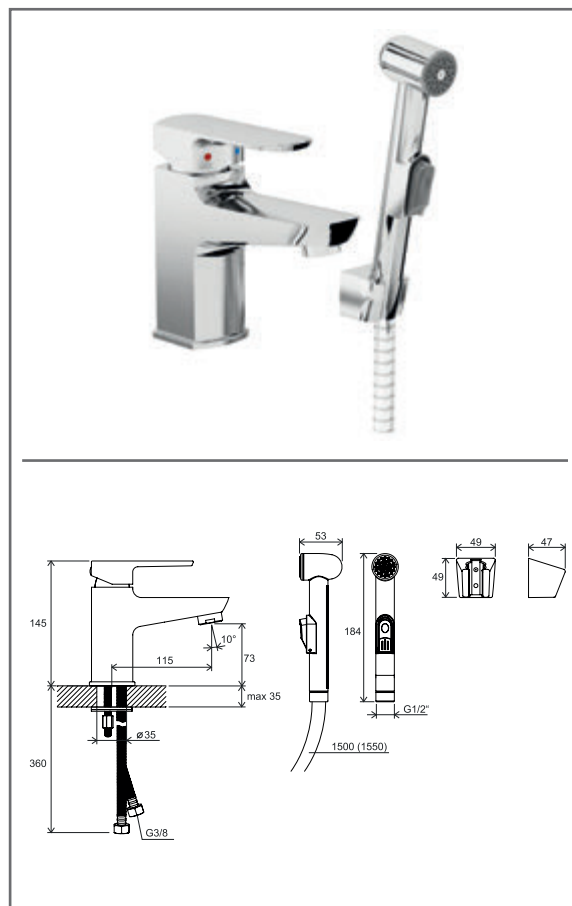
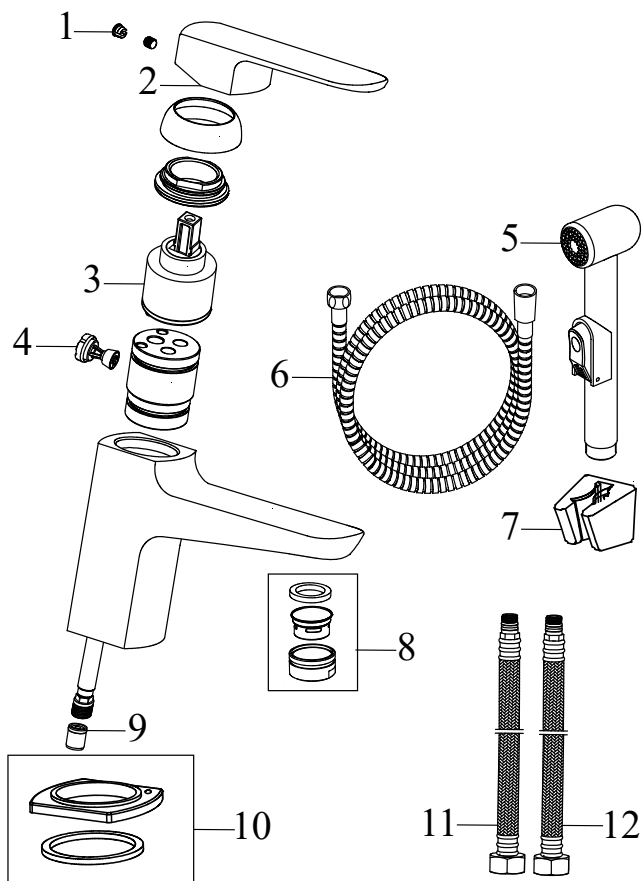

SN 016.00 Drezová stojanková

Č.	Obj.č. (SIČ)	NÁHRADNÝ DIEL	Cena bez DPH	Cena s DPH
1	X07P040	Páka	5,83	7,00
2	X07P041	Krytka - H/C	0,83	1,00
3	X07P042	Kryt kartuše	2,50	3,00
4	X07P054	Kartuša	6,67	8,00
5	X07P057	Silonový krúžok	0,83	1,00
6	X07P046	Tesnenie otočného ramena	0,83	1,00
7	X07P055	Pripojovacia hadica 350 mm 3/8"	2,50	3,00
8	X07P060	Montážny set	2,50	3,00
9	X07P045	Perlátor	2,50	3,00

CR 112.00 Umývadlová stojanková s bidet. sprškou, bez odtok. armatúry

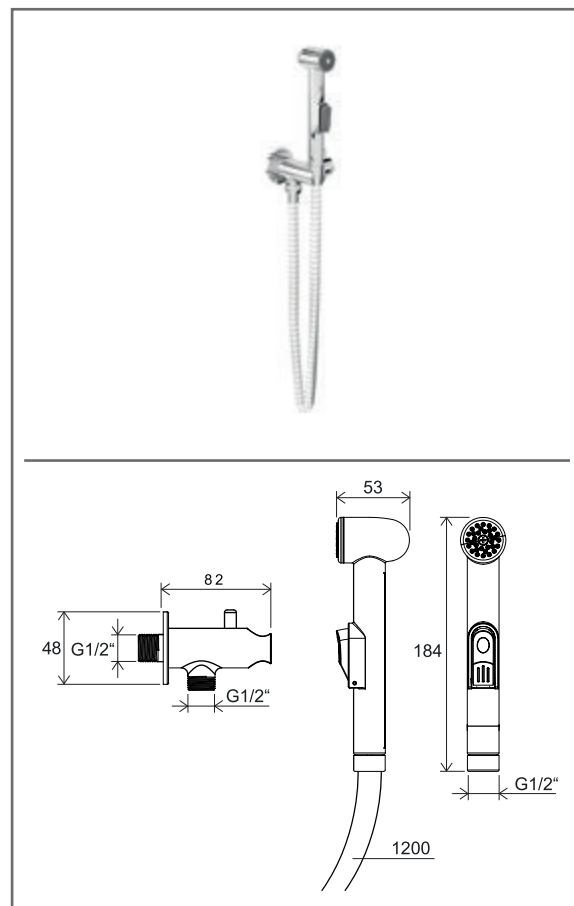
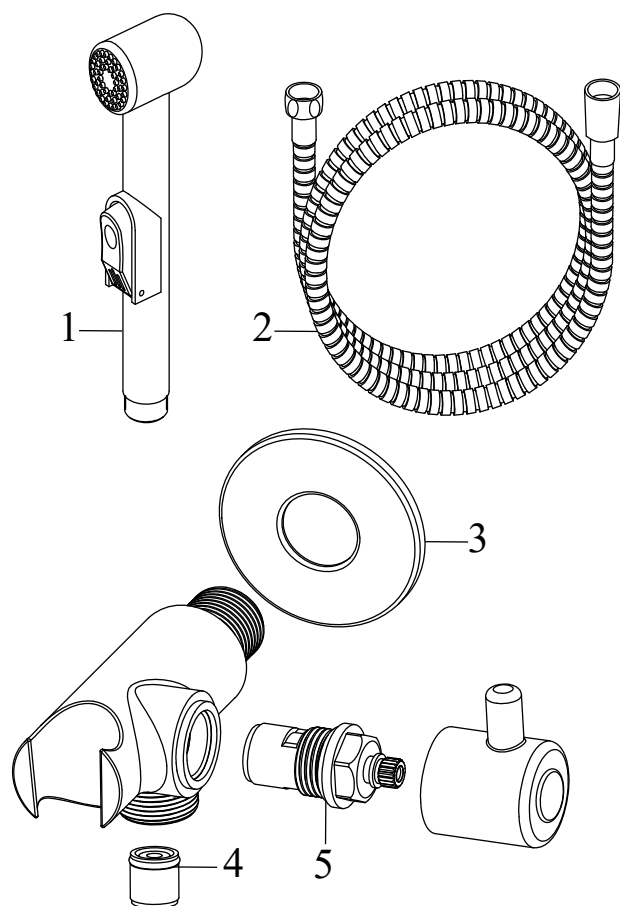
 Obj.č. (SIČ) **X070092**

CR 112.00 Umývadlová stojanková s bidet. sprškou, bez odtok. armatúry

Č.	Obj.č. (SIČ)	NÁHRADNÝ DIEL	Cena bez DPH	Cena s DPH
1	X07P029	Krytka - chróm	0,83	1,00
2	X07P362	Páka	10,00	12,00
3	X07P149	Kartuša	10,00	12,00
4	X07P421	Sprchová hadica 150 cm	15,83	19,00
5	X07P269	Bidetová sprška	11,67	14,00
6	X07P462	Prepínací ventil	0,83	1,00
7	X07P155	Montážny set	3,33	4,00
8	X07P207	Perlátor	8,33	10,00
9	X07P298	Držiak bidetovej spršky	5,00	6,00
10	X07P474	Spätná klapka	1,67	2,00
11	X07P259	Podložka s tesnením	3,33	4,00
12	X07P125	Pripojovacia hadica 420 mm 3/8' - teplá	3,33	4,00
13	X07P416	Pripojovacia hadica 420 mm 3/8' - studená	4,17	5,00


BM 011.00 Umývadlová stojanková s bidetovou sprškou

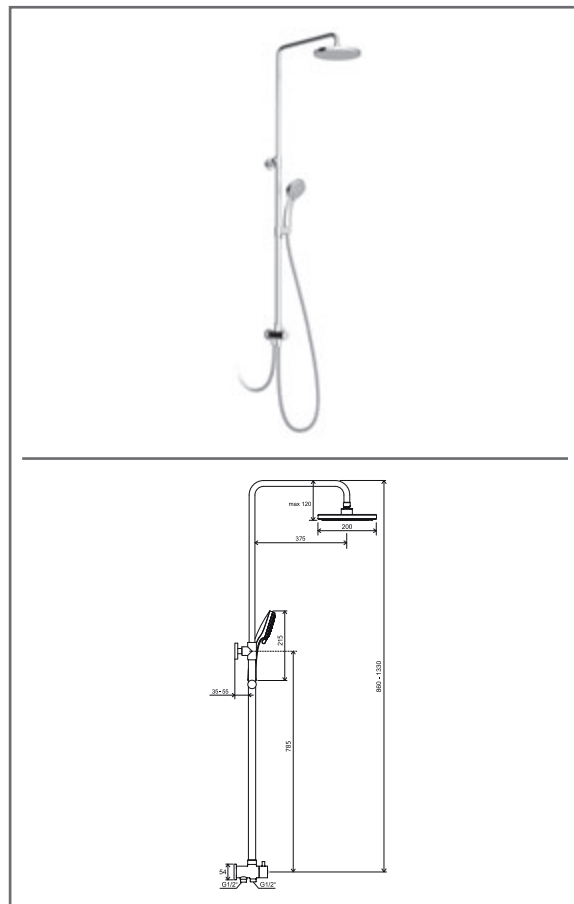
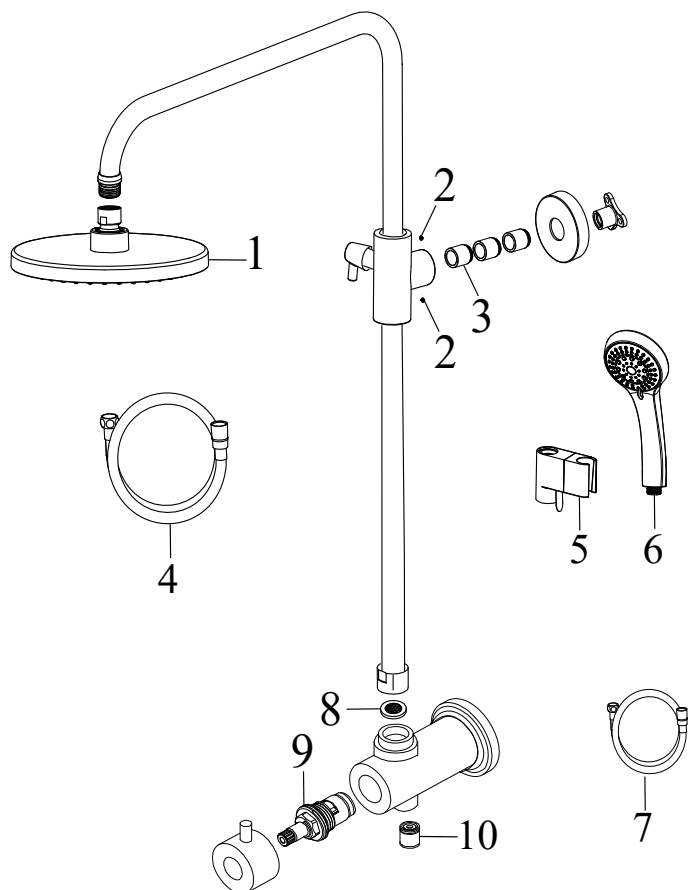
Č.	Obj.č. (SIČ)	NÁHRADNÝ DIEL	Cena bez DPH	Cena s DPH
1	X07P029	Krytka - chróm	0,83	1,00
2	X07P428	Páka	10,00	12,00
3	X07P149	Kartuša	10,00	12,00
4	X07P295	Prepínací ventil	8,33	10,00
5	X07P269	Bidetová sprška	11,67	14,00
6	X07P300	Sprchová hadica 150 cm	11,67	14,00
7	X07P298	Držiak bidetovej spršky	5,00	6,00
8	X07P033	Perlátor	2,50	3,00
9	X07P474	Spätná klapka	1,67	2,00
10	X07P403	Podložka s tesnením	4,17	5,00
11	X07P125	Pripojovacia hadica 420 mm 3/8' - teplá	3,33	4,00
12	X07P416	Pripojovacia hadica 420 mm 3/8' - studená	4,17	5,00

BM 040.00 Nástenný ventil s ručnou bidetovou sprškou

 Obj.č. (SIČ) **X070077**

BM 040.00 Nástenný ventil s ručnou bidetovou sprškou

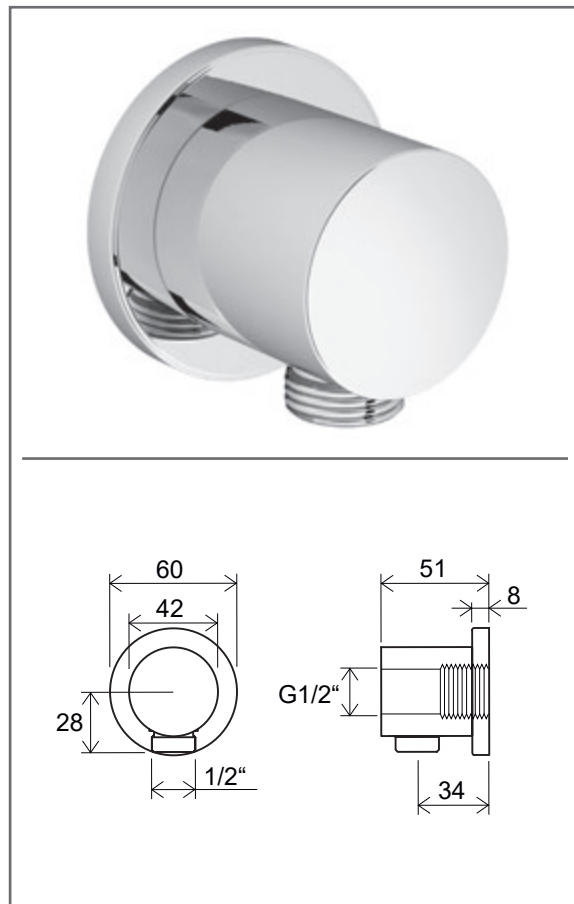
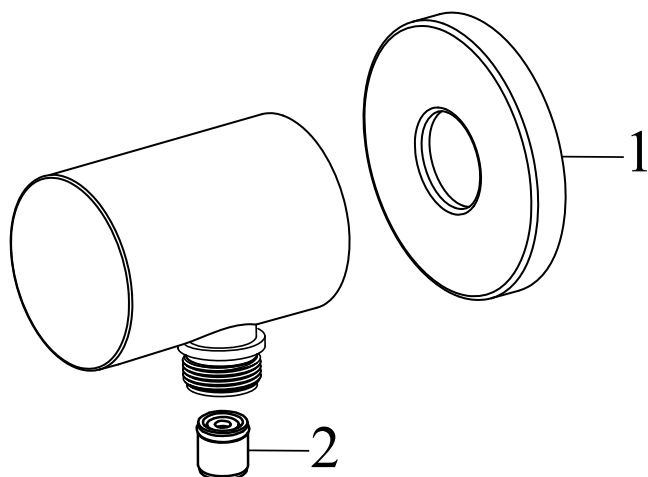
Č.	Obj.č. (SIČ)	NÁHRADNÝ DIEL	Cena bez DPH	Cena s DPH
1	X07P269	Bidetová sprška	11,67	14,00
2	X07P299	Sprchová hadica 120 cm	11,67	14,00
3	X07P263	Rozeta	1,67	2,00
4	X07P069	Spätná klapka	1,67	2,00
5	X07P296	Kartuša	8,33	10,00

DS 090.00 Sprchový stĺp posuvný

 Obj.č. (SIČ) **X07P232**

DS 090.00 Sprchový stĺp posuvný

Č.	Obj.č. (SIČ)	NÁHRADNÝ DIEL	Cena bez DPH	Cena s DPH
1	X07P464	Hlavová sprcha	23,33	28,00
2	X07P465	Imbusová skrutka	0,83	1,00
3	X07P463	Dištančný dielec	1,67	2,00
4	X07P300	Sprchová hadica 150 cm	11,67	14,00
5	X07P222	Jazdec	16,67	20,00
6	X07P008	952.00 Ručná sprcha guľatá - 5 funkcií	16,67	20,00
7	X07P542	Hadica 60 cm	8,33	10,00
8	X07P067	Tesnenie so sítkom	0,83	1,00
9	X07P294	Prepínač	8,33	10,00
10	X07P069	Spätná klapka	1,67	2,00

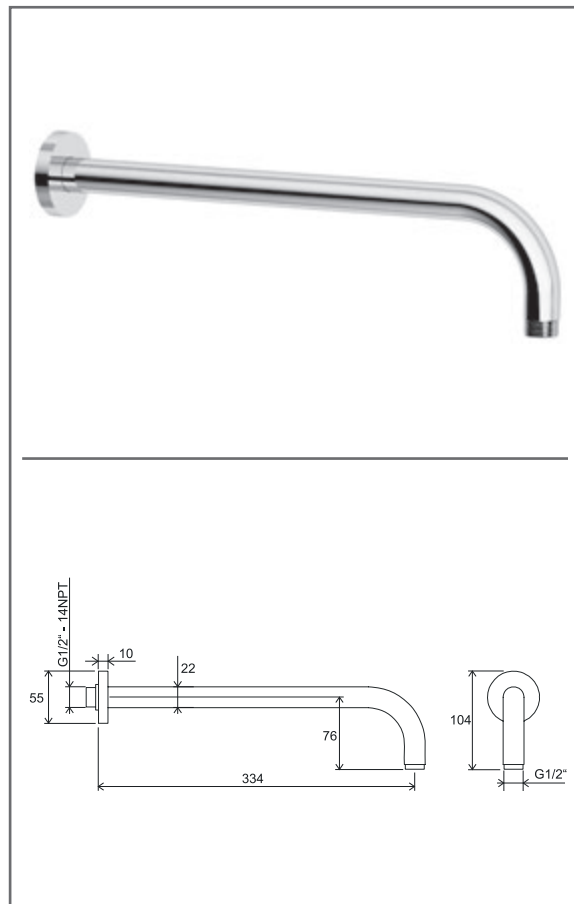
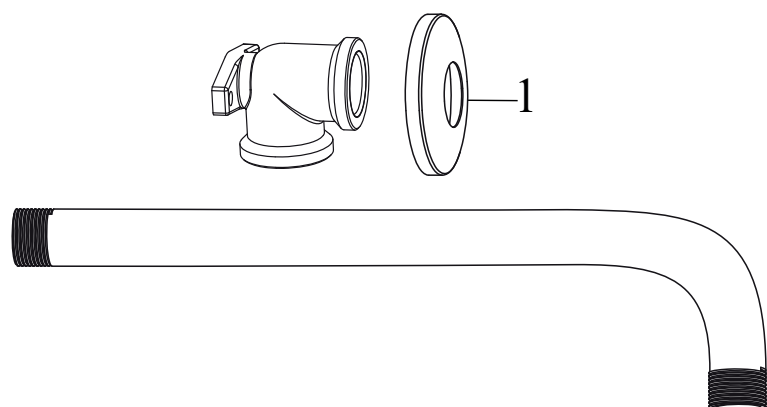
701.00 Stenový vývod sprchy

 Obj.č. (SIČ) **X07P004**

701.00 Stenový vývod sprchy

Č.	Obj.č. (SIČ)	NÁHRADNÝ DIEL	Cena bez DPH	Cena s DPH
1	X07P264	Rozeta	1,67	2,00
2	X07P069	Spätná klapka	1,67	2,00

702.00 Výtokové rameno bočné pre hlavovú sprchu

Obj.č. (SIČ) **X07P112**

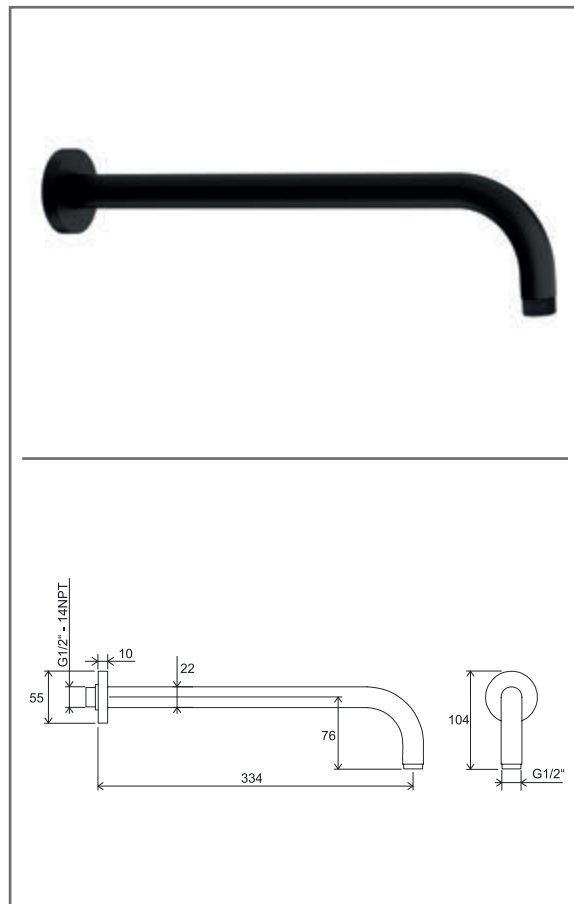
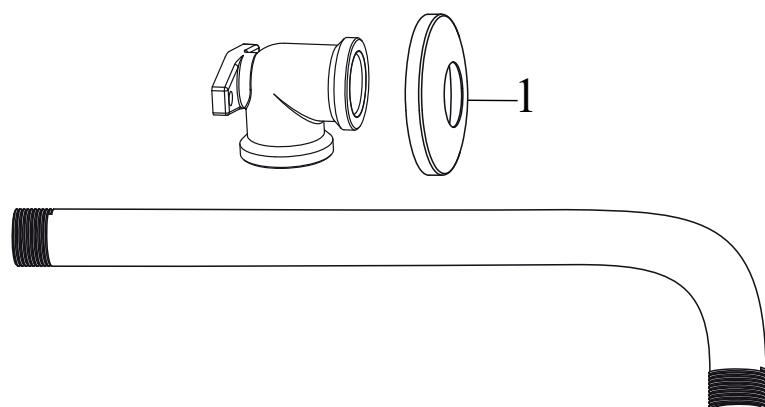


702.00 Výtokové rameno bočné pre hlavovú sprchu

Č.	Obj.č. (SIČ)	NÁHRADNÝ DIEL	Cena bez DPH	Cena s DPH
1	X07P470	Rozeta	5,00	6,00

702.20 Výtokové rameno bočné pre hlavovú sprchu, čierne

Obj.č. (SIČ) **X07P571**

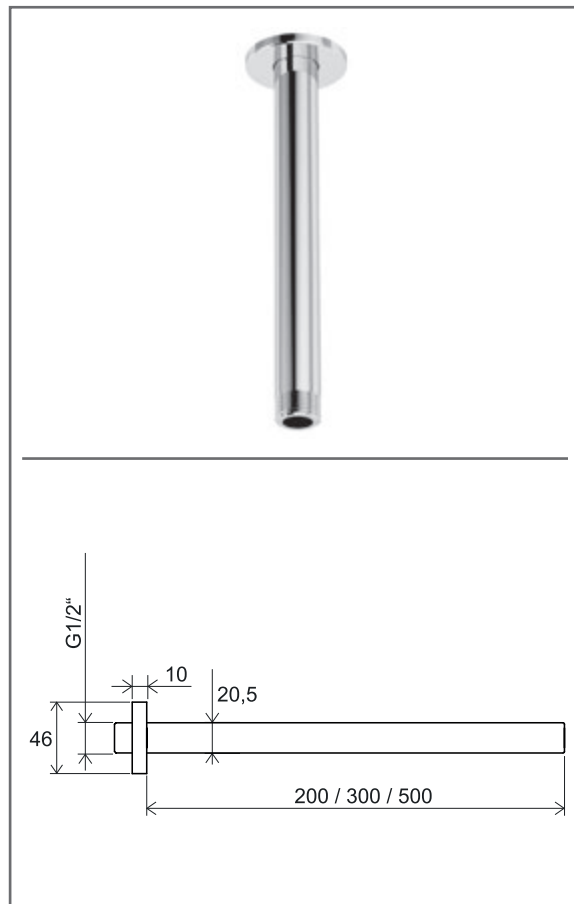
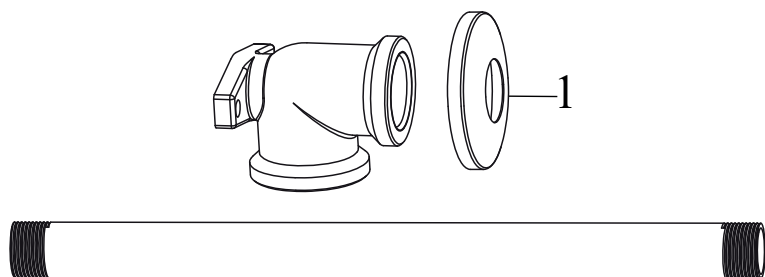


702.20 Výtokové rameno bočné pre hlavovú sprchu, čierne

Č.	Obj.č. (SIČ)	NÁHRADNÝ DIEL	Cena bez DPH	Cena s DPH
1	X07P644	Rozeta	5,83	7,00

703.00 Výtokové rameno stropné 20 cm

Obj.č. (SIČ) **X07P178**

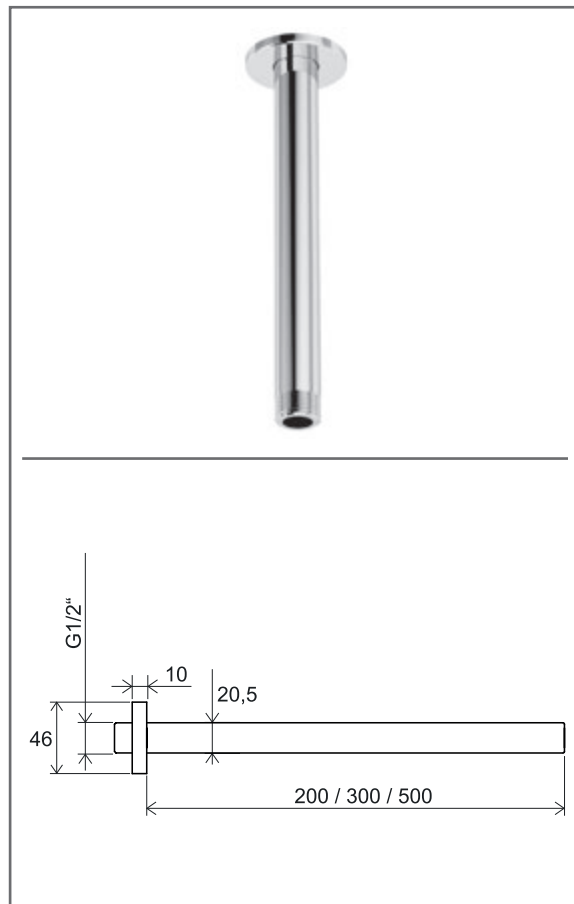
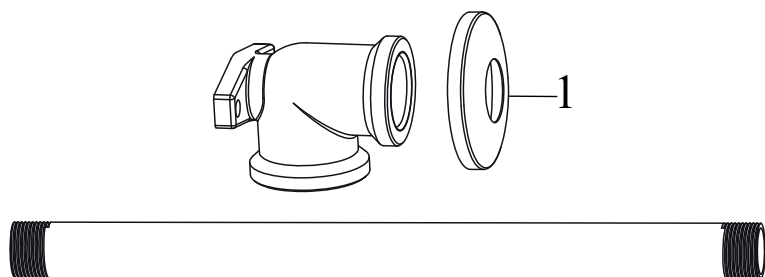


703.00 Výtokové rameno stropné 20 cm

Č.	Obj.č. (SIČ)	NÁHRADNÝ DIEL	Cena bez DPH	Cena s DPH
1	X07P471	Rozeta	3,33	4,00

704.00 Výtokové rameno stropné 30 cm

Obj.č. (SIČ) **X07P179**

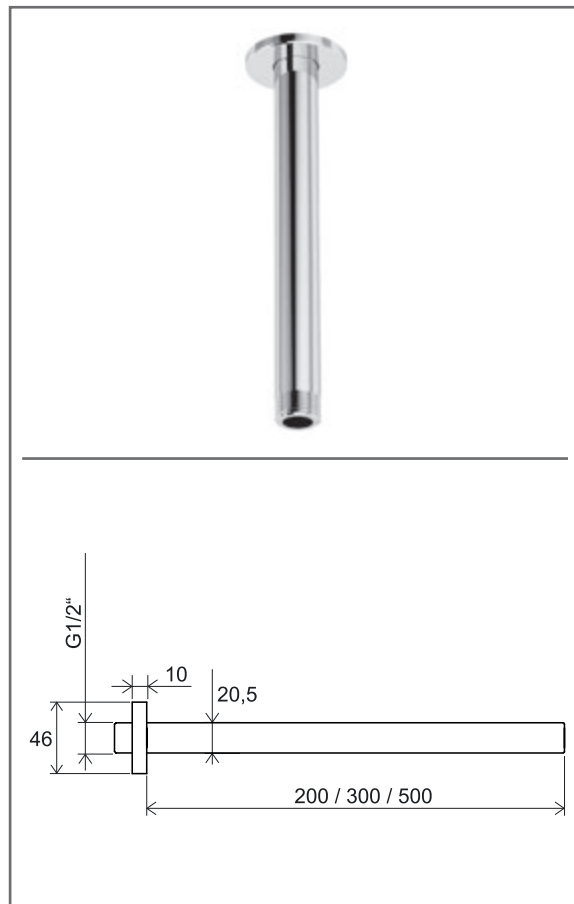
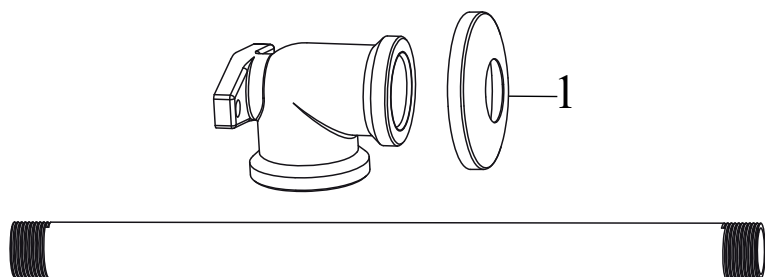


704.00 Výtokové rameno stropné 30 cm

Č.	Obj.č. (SIČ)	NÁHRADNÝ DIEL	Cena bez DPH	Cena s DPH
1	X07P471	Rozeta	3,33	4,00

705.00 Výtokové rameno stropné 50 cm

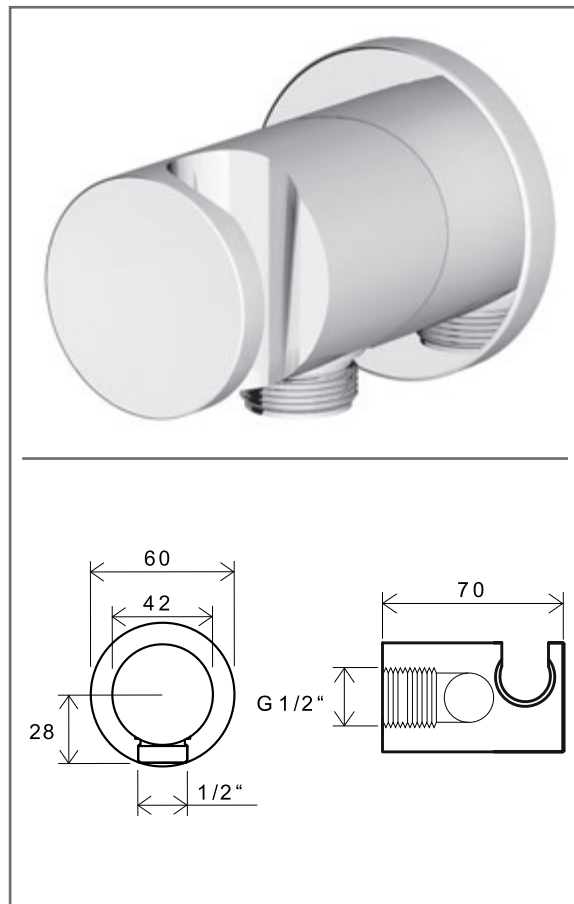
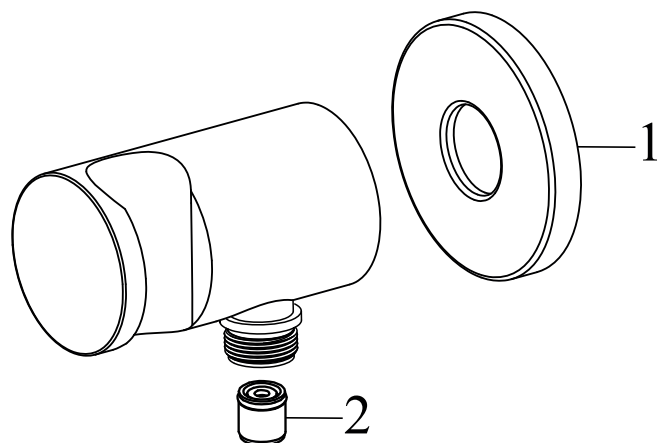
Obj.č. (SIČ) **X07P180**



705.00 Výtokové rameno stropné 50 cm

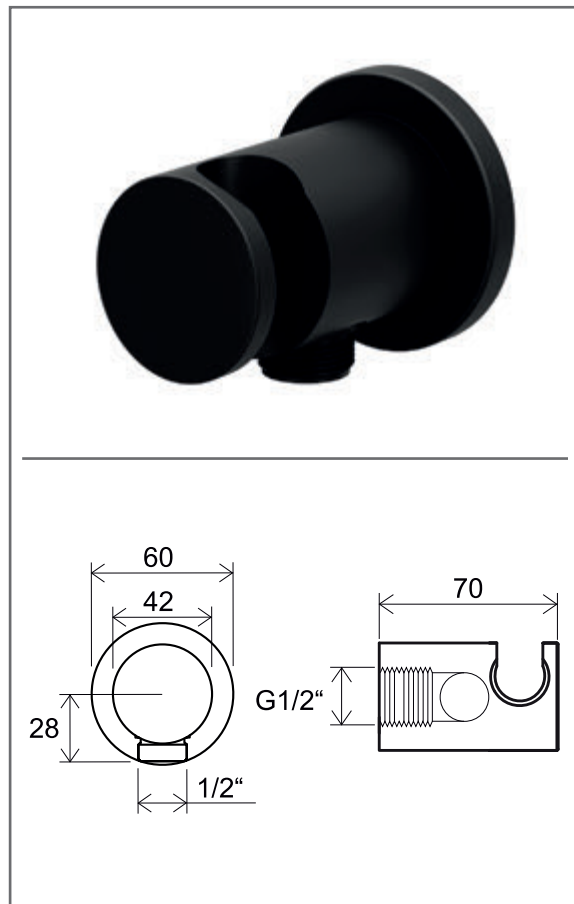
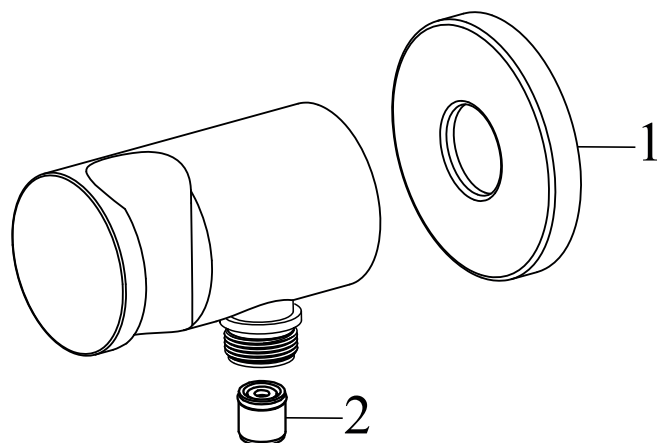
Č.	Obj.č. (SIČ)	NÁHRADNÝ DIEL	Cena bez DPH	Cena s DPH
1	X07P471	Rozeta	3,33	4,00

706.00 Držiak sprchy s vývodom vody

 Obj.č. (SIČ) **X07P206**

706.00 Držiak sprchy s vývodom vody

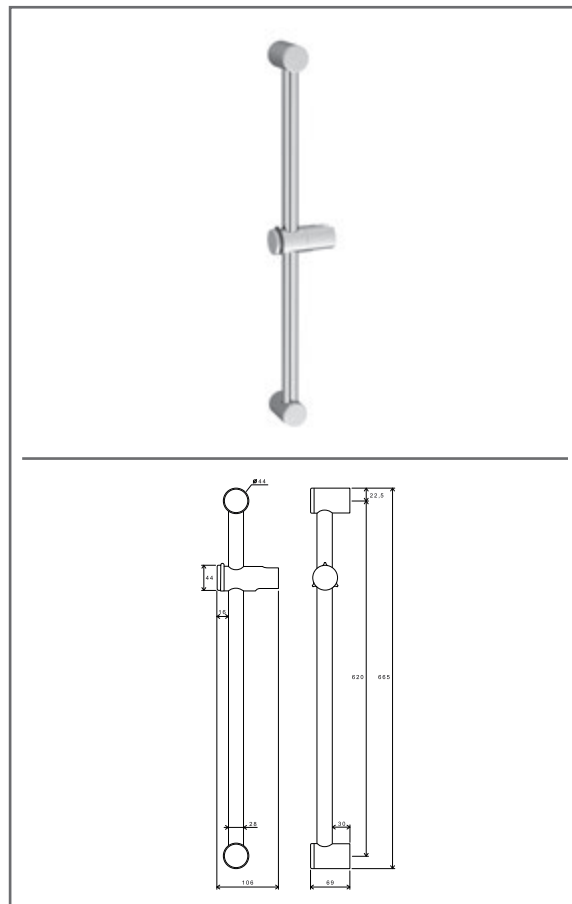
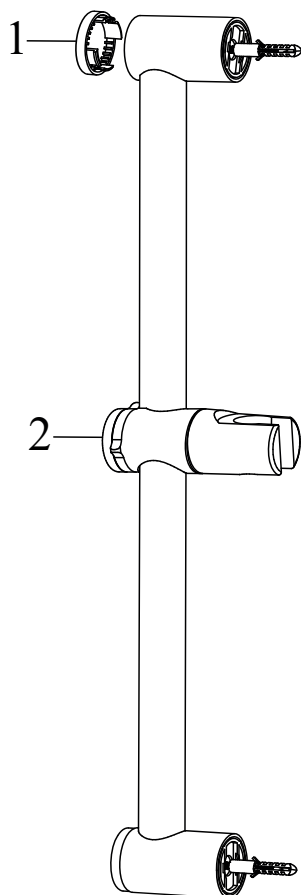
Č.	Obj.č. (SIČ)	NÁHRADNÝ DIEL	Cena bez DPH	Cena s DPH
1	X07P264	Rozeta	1,67	2,00
2	X07P069	Spätná klapka	1,67	2,00

706.20 Držiak sprchy s vývodom vody, čierny

 Obj.č. (SIČ) **X07P572**

706.20 Držiak sprchy s vývodom vody, čierny

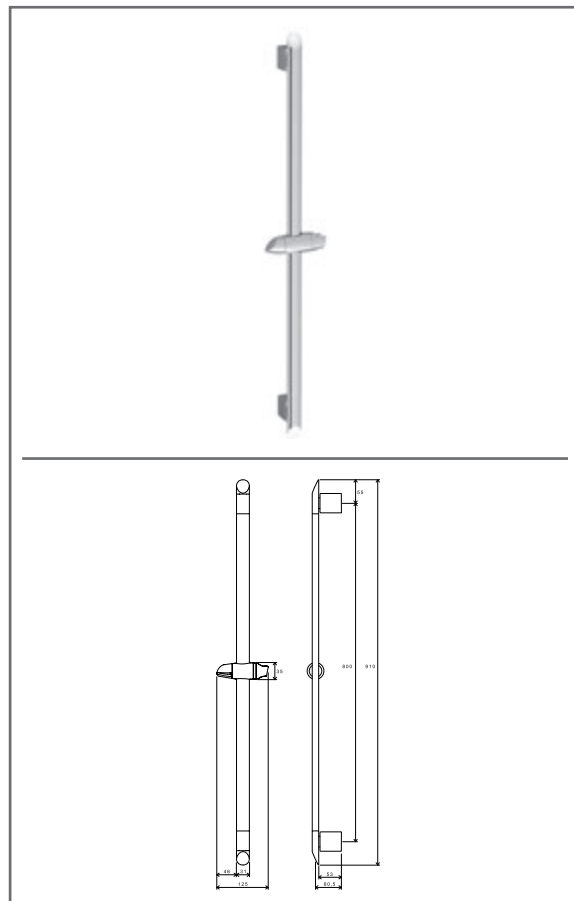
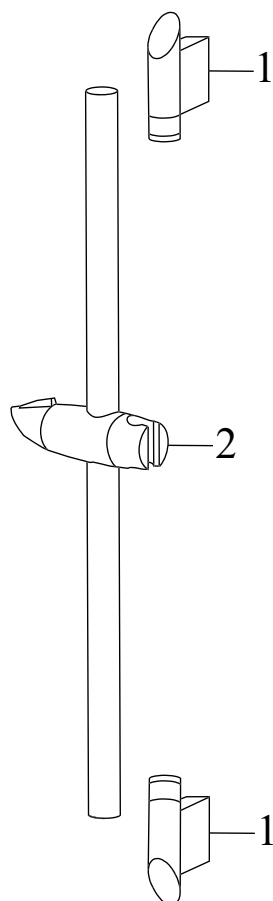
Č.	Obj.č. (SIČ)	NÁHRADNÝ DIEL	Cena bez DPH	Cena s DPH
1	X07P645	Rozeta	2,50	3,00
2	X07P646	Spätná klapka	4,17	5,00

972.00 Tyč s posuvným držiakom sprchy, 60 cm

 Obj.č. (SIČ) **X07P012**

972.00 Tyč s posuvným držiakom sprchy, 60 cm

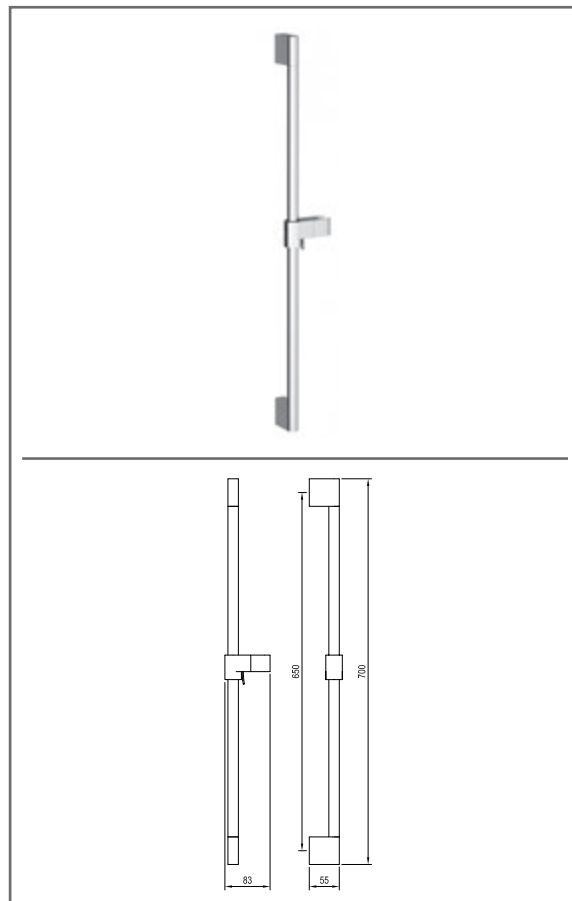
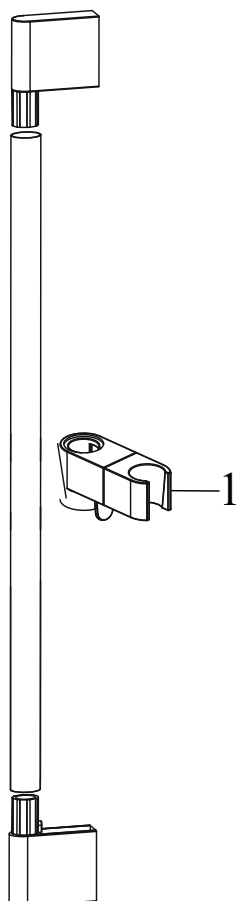
Č.	Obj.č. (SIČ)	NÁHRADNÝ DIEL	Cena bez DPH	Cena s DPH
1	X07P369	Kryt tyče	1,67	2,00
2	X07P402	Jazdec	18,33	22,00

973.00 Tyč s posuvným držiakom sprchy, 90 cm

 Obj.č. (SIČ) **X07P014**

973.00 Tyč s posuvným držiakom sprchy, 90 cm

Č.	Obj.č. (SIČ)	NÁHRADNÝ DIEL	Cena bez DPH	Cena s DPH
1	X07P116	Držiak tyče	9,17	11,00
2	X07P115	Jazdec	16,67	20,00

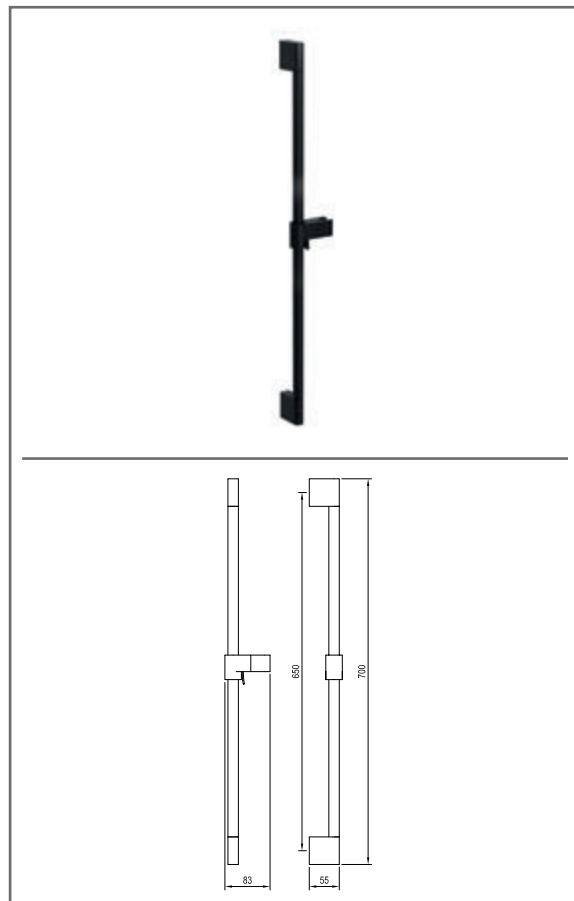
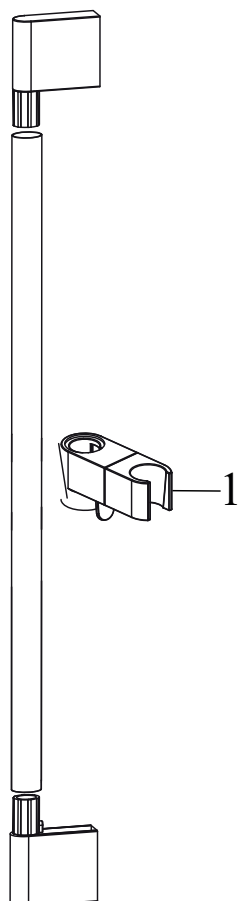
974.00 Tyč s posuvným držiakom sprchy, 70 cm

 Obj.č. (SIČ) **X07P013**

974.00 Tyč s posuvným držiakom sprchy, 70 cm

Č.	Obj.č. (SIČ)	NÁHRADNÝ DIEL	Cena bez DPH	Cena s DPH
1	X07P492	Jazdec	29,17	35,00

974.20 Tyč s posuvným držiakom sprchy, 70 cm, čierna

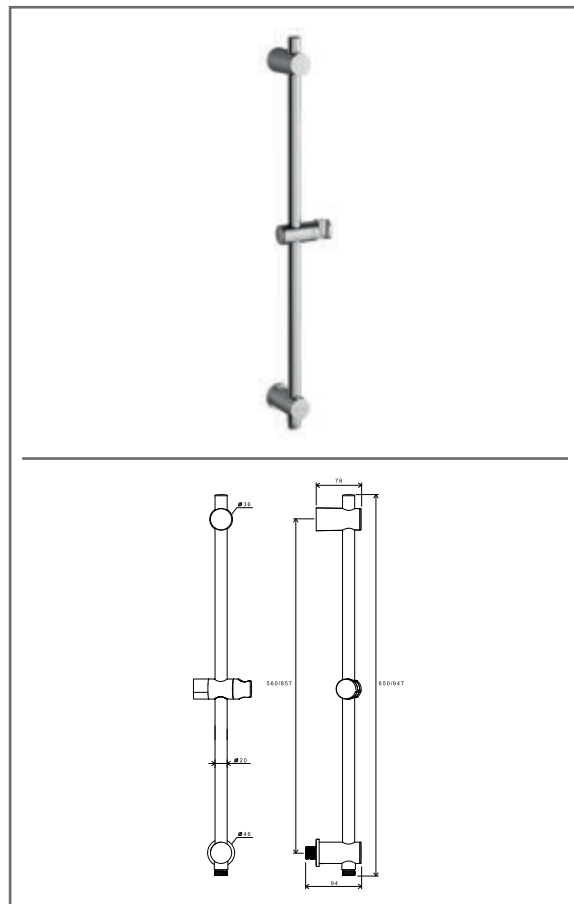
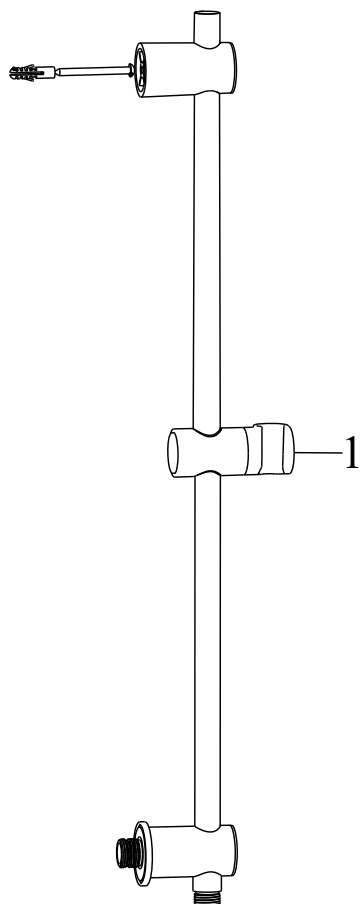
Obj.č. (SIČ) **X07P638**



974.20 Tyč s posuvným držiakom sprchy, 70 cm, čierna

Č.	Obj.č. (SIČ)	NÁHRADNÝ DIEL	Cena bez DPH	Cena s DPH
1	X07P648	Jazdec	36,67	44,00

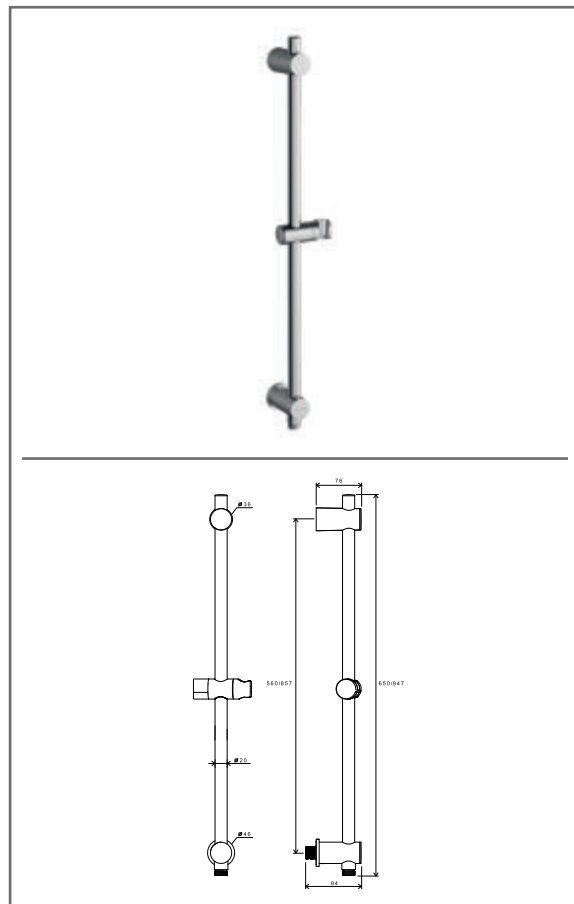
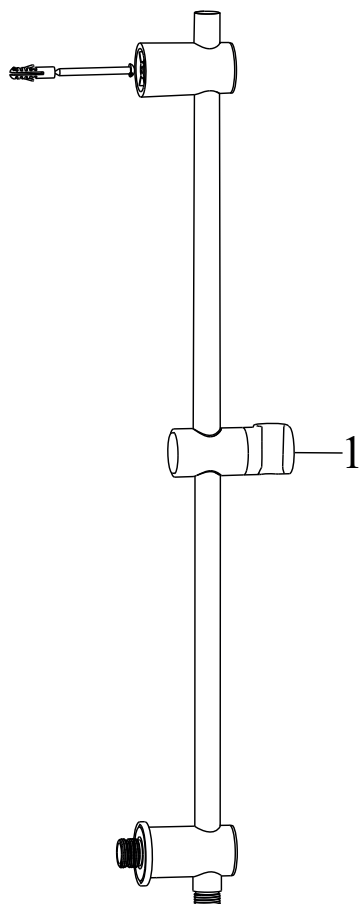
975.00 Tyč s posuvným držiakom sprchy a stenovým vývodom, 60 cm

 Obj.č. (SIČ) **X07P342**

975.00 Tyč s posuvným držiakom sprchy a stenovým vývodom, 60 cm

Č.	Obj.č. (SIČ)	NÁHRADNÝ DIEL	Cena bez DPH	Cena s DPH
1	X07P491	Jazdec	17,50	21,00

975.01 Tyč s posuvným držiakom sprchy a stenovým vývodom, 90 cm

Obj.č. (SIČ) **X07P366**

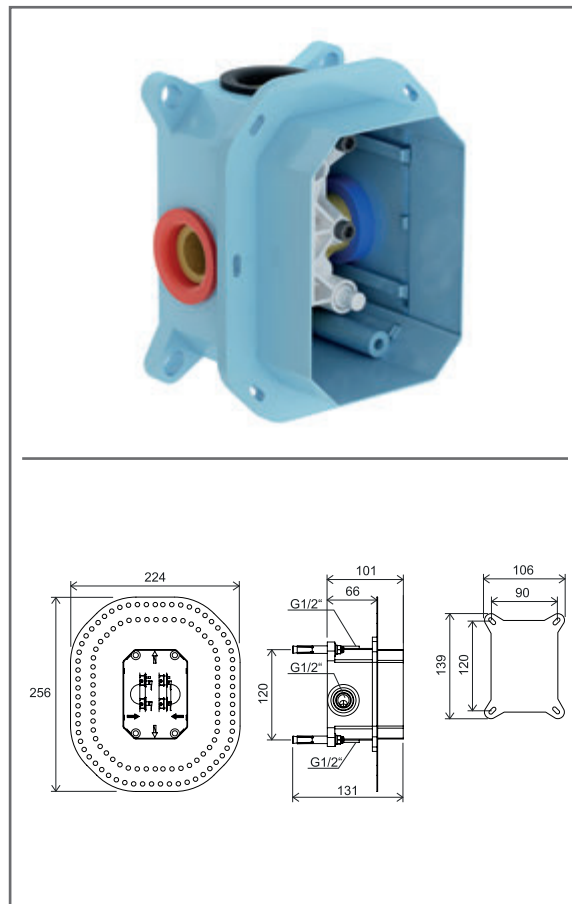
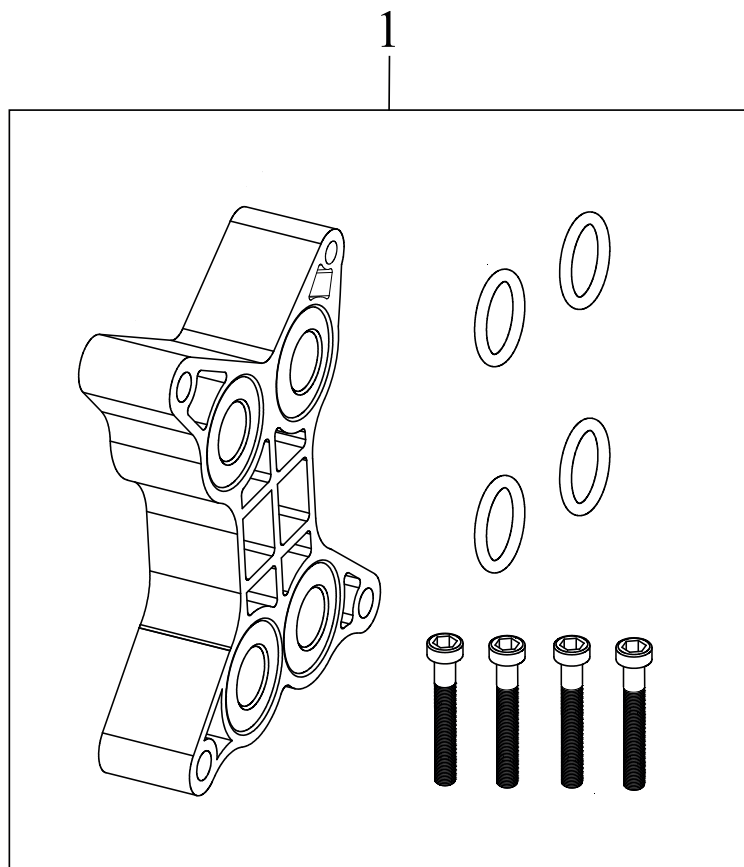


975.01 Tyč s posuvným držiakom sprchy a stenovým vývodom, 90 cm

Č.	Obj.č. (SIČ)	NÁHRADNÝ DIEL	Cena bez DPH	Cena s DPH
1	X07P491	Jazdec	17,50	21,00

Predĺženie pre R-box RB 070.50

Obj.č. (SIČ) **X07P254**

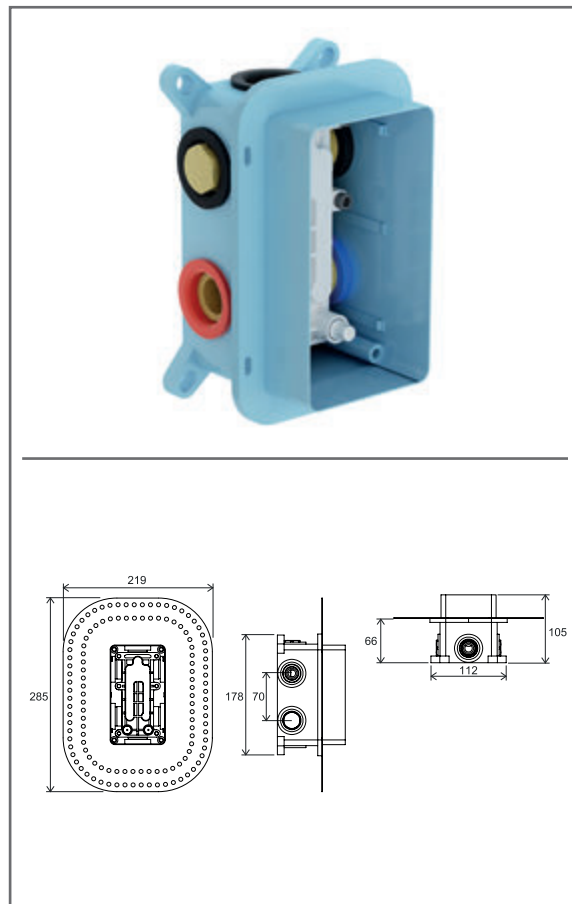
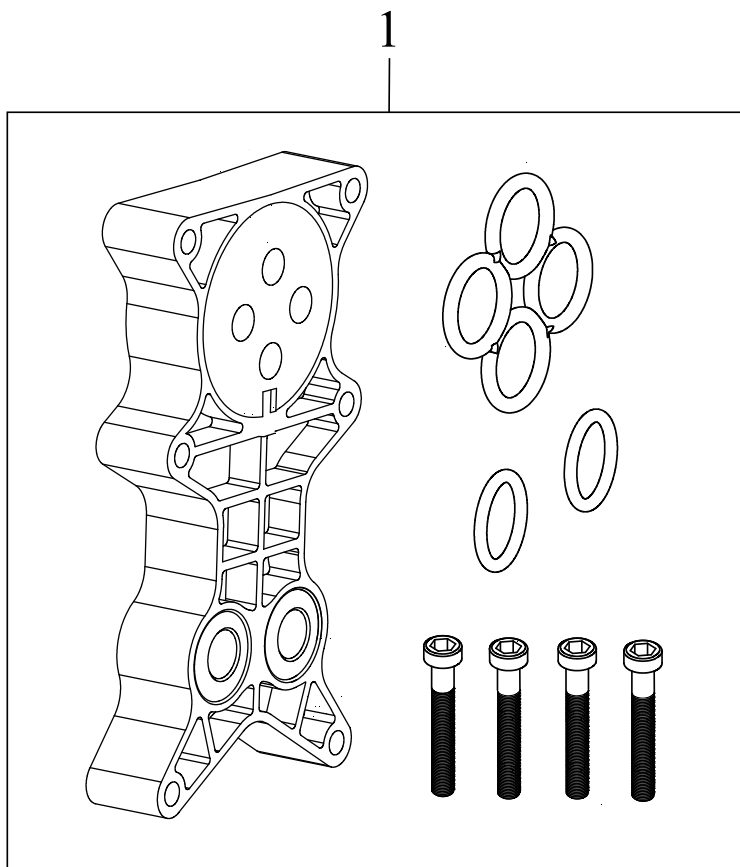


Predĺženie pre R-box RB 070.50

Č.	Obj.č. (SIČ)	NÁHRADNÝ DIEL	Cena bez DPH	Cena s DPH
1	X07P254	Predĺženie pre R-box RB 070.50 (17,50 mm)	11,67	14,00

Predĺženie pre R-box Multi RB 071.50

Obj.č. (SIČ) **X07P255**

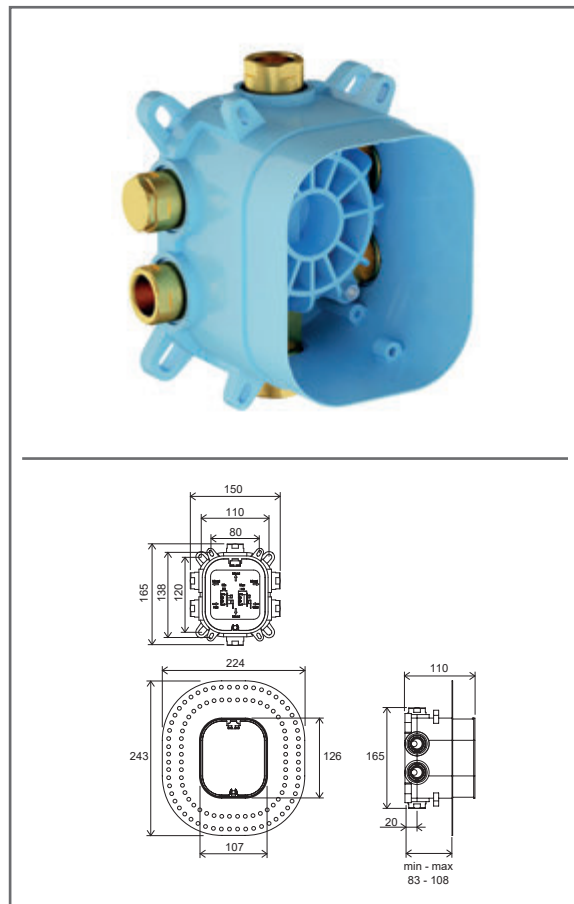
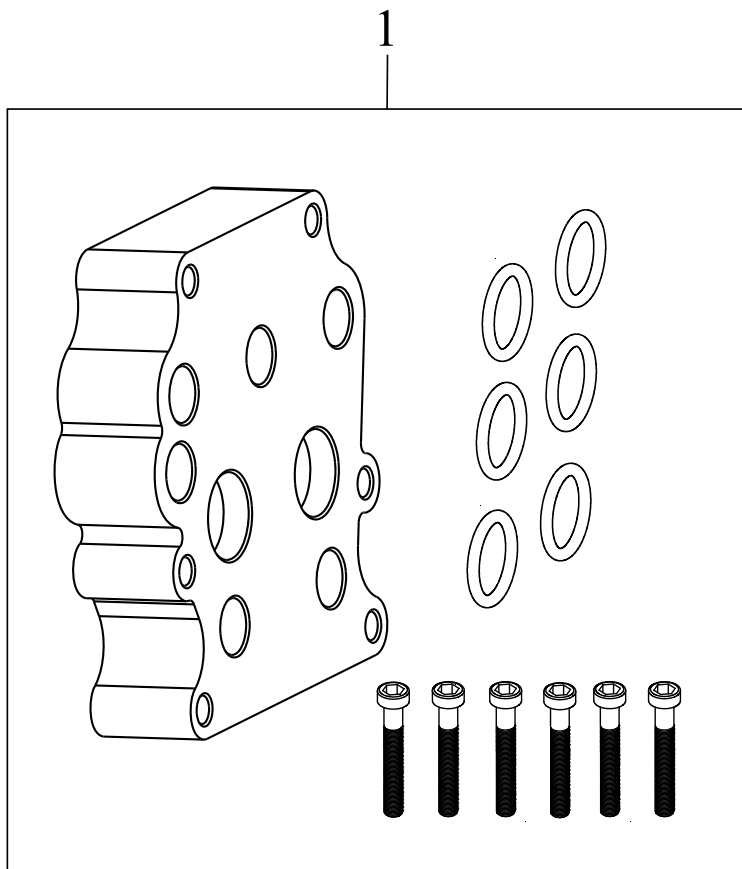


Predĺženie pre R-box Multi RB 071.50

Č.	Obj.č. (SIČ)	NÁHRADNÝ DIEL	Cena bez DPH	Cena s DPH
1	X07P255	Predĺženie pre R-box Multi RB 071.50 (17,50 mm)	11,67	14,00

RB 072.50 R-box Vari, základné teleso pre podomietkové batérie

Obj.č. (SIČ) **X070139**



RB 072.50 R-box Vari, základné teleso pre podomietkové batérie

Č.	Obj.č. (SIČ)	NÁHRADNÝ DIEL	Cena bez DPH	Cena s DPH
1	X07P637	Predĺženie pre R-box Vari RB 072.50	18,33	22,00

Linka technickej pomoci
0903 / 411 128
0903 / 411 138

Hovory na túto linku
sú spoplatnené podľa miestnych taríf.

DC RAVAK SLOVAKIA s.r.o.
Einsteinova 11, 851 01 Bratislava
Slovenská republika
tel.: +421 2 / 444 550 01
e-mail: obchod@ravak.sk
www.ravak.sk

Výrobca si vyhradzuje právo na technické zmeny jednotlivých výrobkov, zmenu vzhľadu a obalu výrobku, cenovú úpravu a neručí za prípadné tlačové chyby.



Váš predajca:

RAVAK®