
GLASSLINE - MATRIX

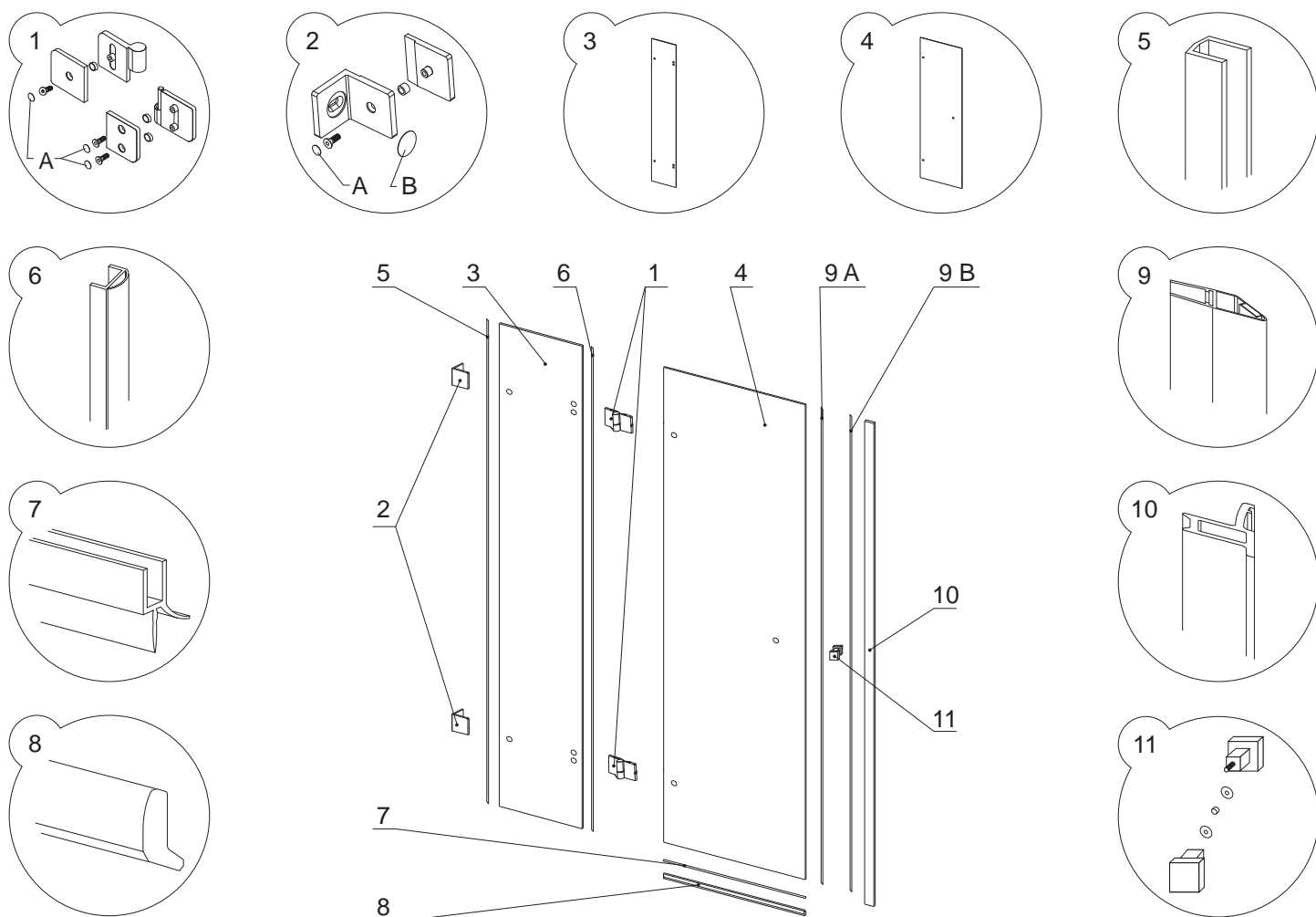
Katalog dílů

Platnost od 08/2012

RAVAK[®]

GSD2 L - MATRIX

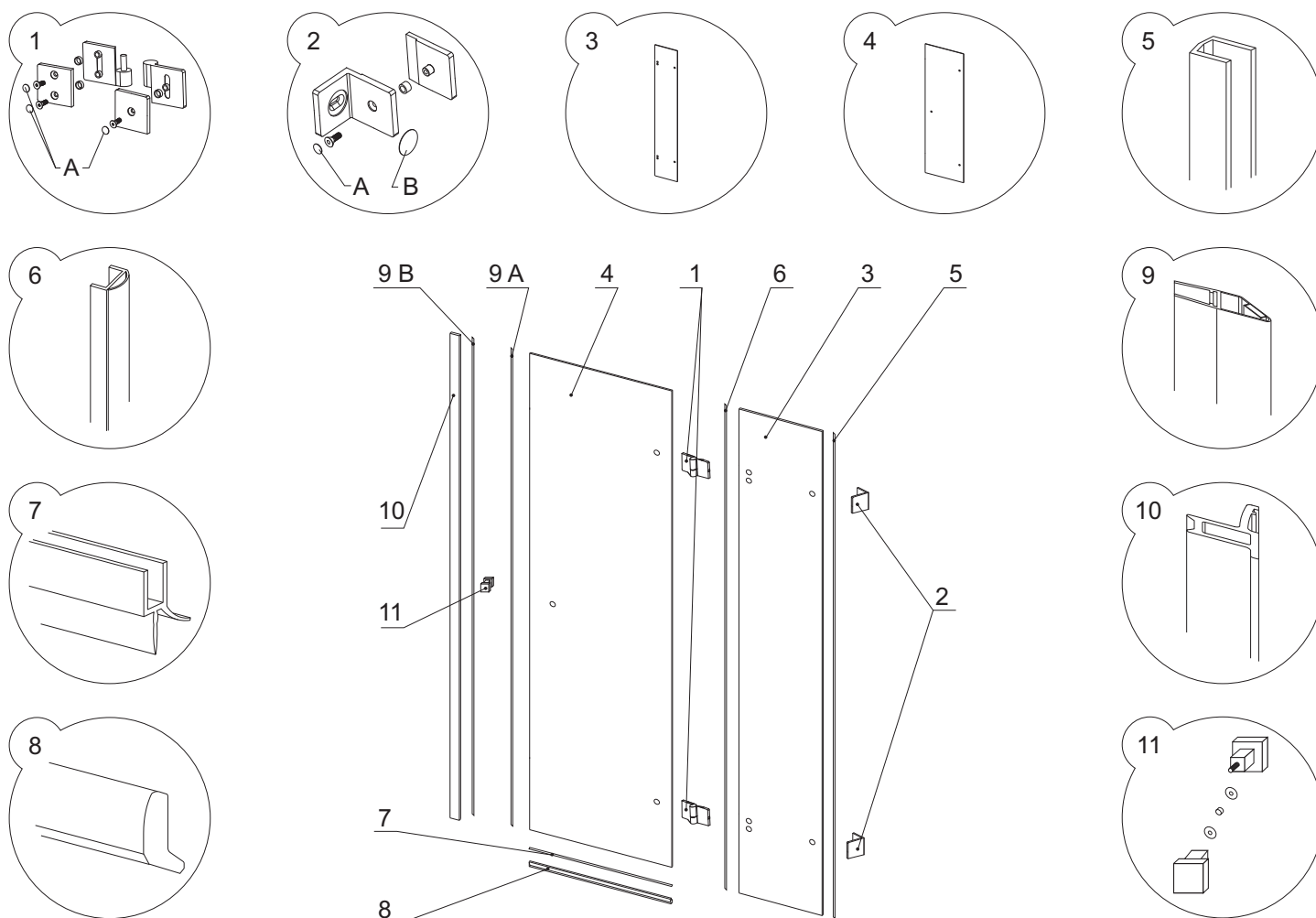
| Č. | Náhradní díl | Název (Byznys) | GSD2 - 80 A - L | GSD2 - 80 B - L | GSD2 - 90 A - L | GSD2 - 90 B - L |
|-----|-----------------------------------|---|-----------------|-----------------|-----------------|-----------------|
| 1 | Závěs - pant 180° Levý | Pant přímý Levý G-SET chrom | D01000A044 | D01000A044 | D01000A044 | D01000A044 |
| 2 | Úchyt zeď - sklo | Úchyt zeď - sklo G-SET chrom | D01000A047 | D01000A047 | D01000A047 | D01000A047 |
| 3 | Pevná stěna | Sklo 8,0x1898x206 Levé čiré G-SR-PP-01L - M | X4ZM80198206B | - | - | - |
| 3 | Pevná stěna | Sklo 8,0x1898x216 Levé čiré G-SR-PP-02L - M | - | X4ZM80198216B | - | - |
| 3 | Pevná stěna | Sklo 8,0x1898x306 Levé čiré G-SR-PP-03L - M | - | - | X4ZM80198306B | - |
| 3 | Pevná stěna | Sklo 8,0x1898x316 Levé čiré G-SR-PP-04L - M | - | - | - | X4ZM80198316B |
| 4 | Dveře | Sklo 6,0x1868x537 Levé čiré G-SR-D-01L - M | X4ZM60168537F | X4ZM60168537F | X4ZM60168537F | X4ZM60168537F |
| 5 | Těsnící lišta zeď - sklo | Těsnění GLASS zeď-sklo dl. 1898 mm | X86200000010 | X86200000010 | X86200000010 | X86200000010 |
| 6 | Těsnící lišta sklo - sklo | Těsnění GLASS sklo-sklo dl. 1898 mm | X86400000010 | X86400000010 | X86400000010 | X86400000010 |
| 7 | Okapnička | Lišta s okap. Glass G-P-66-01L | X866000001L0 | X866000001L0 | X866000001L0 | X866000001L0 |
| 8 | Prahová lišta | Prah. Lišta č. v. G-P-01-01L Chrom | X3GP0101LA | X3GP0101LA | X3GP0101LA | X3GP0101LA |
| 9 A | Těsnící lišta s magnetkou (C1247) | Magnet ILPEA C1247 dl.1868 mm | X6C124700120 | X6C124700120 | X6C124700120 | X6C124700120 |
| B | Těsnící lišta s magnetkou (C1247) | Magnet ILPEA C1247 dl. 1898 mm | X6C124700110 | X6C124700110 | X6C124700110 | X6C124700110 |
| 10 | Hliníkový profil | Nosič magnetu GSD2 17228/01 Elox 1900 | XVH22801X1900 | XVH22801X1900 | XVH22801X1900 | XVH22801X1900 |
| 11 | Madlo úplné | Madlo G-SET chrom | D01000A048 | D01000A048 | D01000A048 | D01000A048 |
| A | Nerezová krytka pr. 12 | Nerezová krytka pr. 12 | X3G020060A | X3G020060A | X3G020060A | X3G020060A |
| B | Nerezová krytka pr. 30 | Nerezová krytka pr. 30 | X3G010030A | X3G010030A | X3G010030A | X3G010030A |



Poznámky

GSD2 R - MATRIX

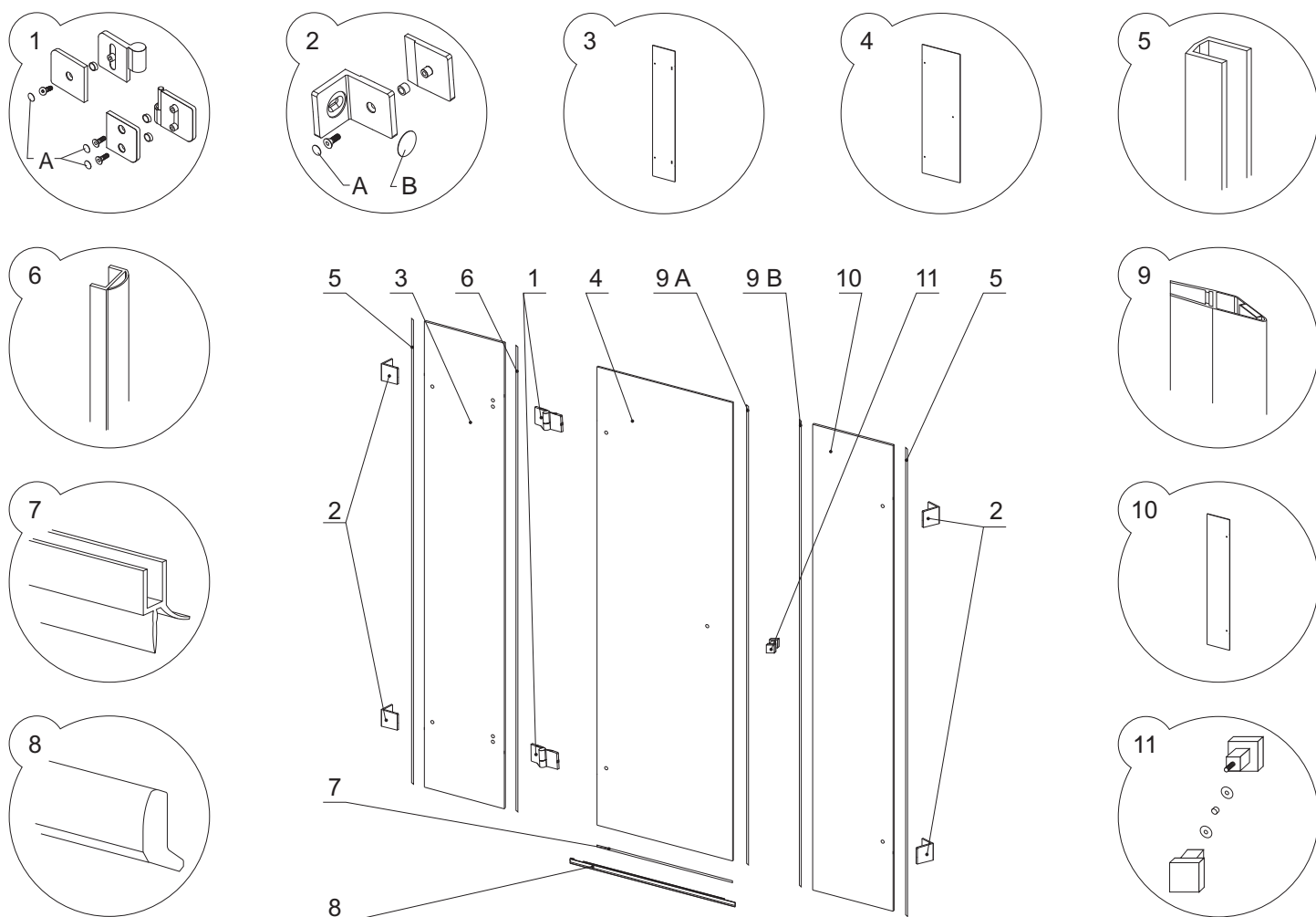
| Č. | Náhradní díl | Název (Byznys) | GSD2 - 80 A - R | GSD2 - 80 B - R | GSD2 - 90 A - R | GSD2 - 90 B - R |
|----|-------------------------------------|--|-----------------|-----------------|-----------------|-----------------|
| 1 | Závěs - pant 180° Pravý | Pant přímý pravý G-SET chrom | D01000A043 | D01000A043 | D01000A043 | D01000A043 |
| 2 | Úchyt zeď - sklo | Úchyt zeď - sklo G-SET chrom | D01000A047 | D01000A047 | D01000A047 | D01000A047 |
| 3 | Pevná stěna | Sklo 8,0x1898x206 Pravé čiré G-SR-PP-01P - M | X4ZM80I98206A | - | - | - |
| 3 | Pevná stěna | Sklo 8,0x1898x216 Pravé čiré G-SR-PP-02P - M | - | X4ZM80I98216A | - | - |
| 3 | Pevná stěna | Sklo 8,0x1898x306 Pravé čiré G-SR-PP-03P - M | - | - | X4ZM80I98306A | - |
| 3 | Pevná stěna | Sklo 8,0x1898x316 Pravé čiré G-SR-PP-04P - M | - | - | - | X4ZM80I98316A |
| 4 | Dveře | Sklo 6,0x1868x537 Levé čiré G-SR-D-01L - M | X4ZM60I68537F | X4ZM60I68537F | X4ZM60I68537F | X4ZM60I68537F |
| 5 | Těsnící lišta zeď - sklo | Těsnění GLASS zeď-sklo dl. 1898 mm | X86200000010 | X86200000010 | X86200000010 | X86200000010 |
| 6 | Těsnící lišta sklo - sklo | Těsnění GLASS sklo-sklo dl. 1898 mm | X86400000010 | X86400000010 | X86400000010 | X86400000010 |
| 7 | Okapnička | Lišta s okap. Glass G-P-66-01P | X866000001P0 | X866000001P0 | X866000001P0 | X866000001P0 |
| 8 | Prahová lišta | Prah. Lišta č. v. G-P-01-01L Chrom | X3GP0101PA | X3GP0101PA | X3GP0101PA | X3GP0101PA |
| 9 | A Těsnící lišta s magnetkou (C1247) | Magnet ILPEA C1247 dl. 1868 mm | X6C124700120 | X6C124700120 | X6C124700120 | X6C124700120 |
| | B Těsnící lišta s magnetkou (C1247) | Magnet ILPEA C1247 dl. 1898 mm | X6C124700110 | X6C124700110 | X6C124700110 | X6C124700110 |
| 10 | Hliníkový profil | Nosič magnetu GSD2 17228/01 Elox 1900 | XVH22801X1900 | XVH22801X1900 | XVH22801X1900 | XVH22801X1900 |
| 11 | Madlo úplné | Madlo G-SET chrom | D01000A048 | D01000A048 | D01000A048 | D01000A048 |
| A | Nerezová krytka pr. 12 | Nerezová krytka pr. 12 | X3G020060A | X3G020060A | X3G020060A | X3G020060A |
| B | Nerezová krytka pr. 30 | Nerezová krytka pr. 30 | X3G010030A | X3G010030A | X3G010030A | X3G010030A |



Poznámky

GSD3 L - MATRIX

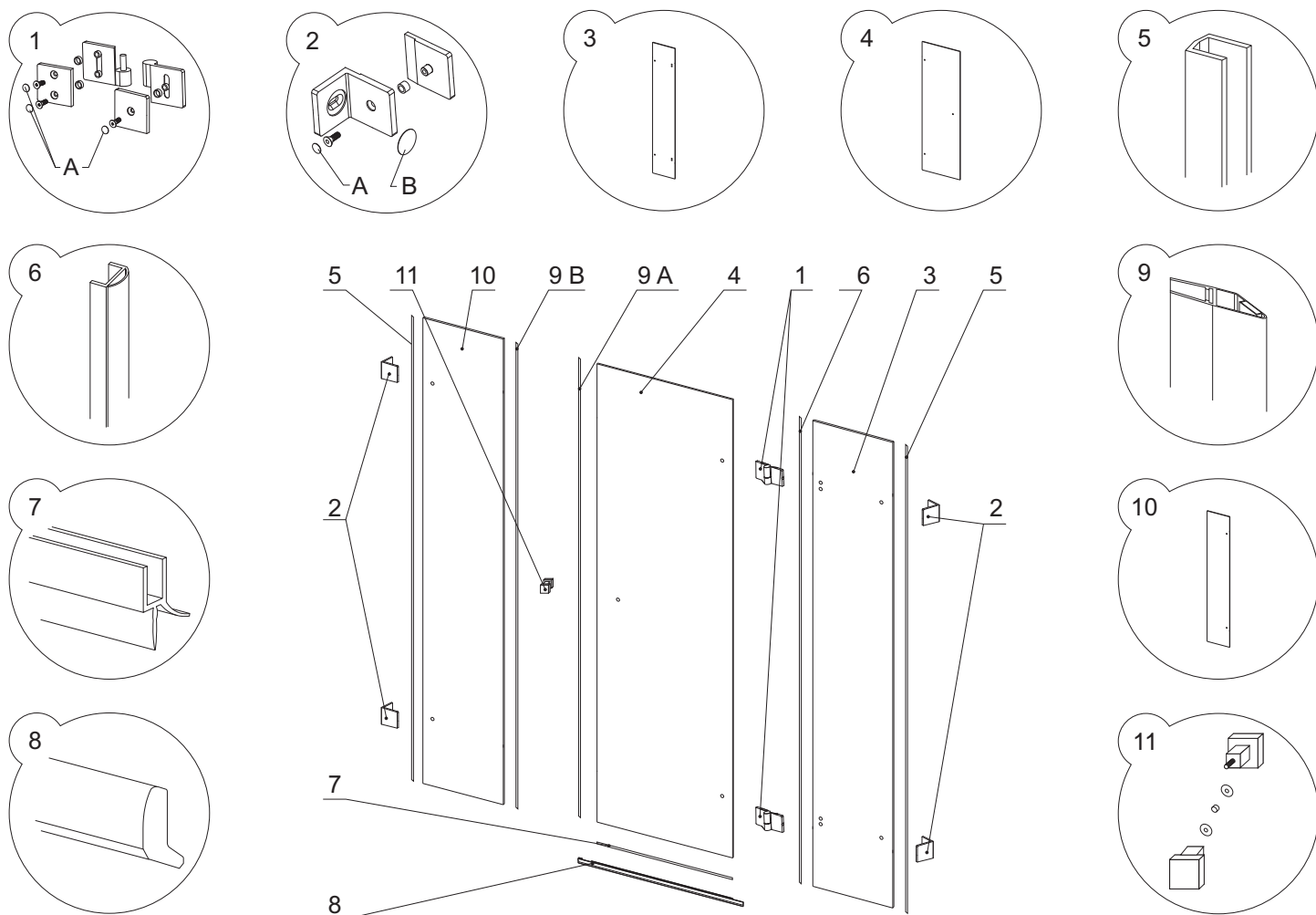
| Č. | Náhradní díl | Název (Byznys) | GSD3 - 100 - L | GSD3 - 110 - L | GSD3 - 120 - L |
|-----|-----------------------------------|--|----------------|----------------|----------------------|
| 1 | Závěs - pant 180° Levý | Pant přímý levý G-SET chrom | D01000A044 | D01000A044 | D01000A044 |
| 2 | Úchyt zeď - sklo | Úchyt zeď - sklo G-SET chrom | D01000A047 | D01000A047 | D01000A047 |
| 3 | Pevná stěna | Sklo 8,0x1898x216 Levé čiré G-SR-PP-02L - M | X4ZM80I98216B | - | - |
| 3 | Pevná stěna | Sklo 8,0x1898x316 Levé čiré G-SR-PP-04L - M | - | X4ZM80I98316B | X4ZM80I98316B |
| 4 | Dveře | Sklo 6,0x1868x537 Levé čiré G-SR-D-01L - M | X4ZM60I68537F | X4ZM60I68537F | - |
| 4 | Dveře | Sklo 6,0x1868x637 Levé čiré G-SR-D-02L - M | - | - | X4ZM60I68637F |
| 5 | Těsnící lišta zeď - sklo | Těsnění GLASS zeď-sklo dl. 1898 mm | X86200000010 | X86200000010 | X86200000010 |
| 6 | Těsnící lišta sklo - sklo | Těsnění GLASS sklo-sklo dl. 1898 mm | X86400000010 | X86400000010 | X86400000010 |
| 7 | Okapnička | Lišta s okap. Glass G-P-66-01L | X866000001L0 | X866000001L0 | - |
| 7 | Okapnička | Lišta s okap. Glass G-P-66-02L | - | - | X866000002L0 |
| 8 | Prahová lišta | Prah. Lišta GSD3 č. v. G-P-02-01 Chrom | X3GP02010A | X3GP02010A | - |
| 8 | Prahová lišta | Prah. Lišta GSD3 č. v. G-P-02-02 Chrom | - | - | X3GP02020A |
| 9 A | Těsnící lišta s magnetkou (C1247) | Magnet ILPEA C1247 dl. 1868 mm | X6C124700120 | X6C124700120 | X6C124700120 |
| B | Těsnící lišta s magnetkou (C1247) | Magnet ILPEA C1247 dl. 1898 mm | X6C124700110 | X6C124700110 | X6C124700110 |
| 10 | Pevná stěna | Sklo 8,0x1898x195 Pravé čiré G-SR-PM-01P - M | X4ZM80I98195C | X4ZM80I98195C | X4ZM80I98195C |
| 11 | Madlo úplné | Madlo G-SET chrom | D01000A048 | D01000A048 | D01000A048 |
| A | Nerezová krytka pr. 12 | Nerezová krytka pr. 12 | X3G020060A | X3G020060A | X3G020060A |
| B | Nerezová krytka pr. 30 | Nerezová krytka pr. 30 | X3G010030A | X3G010030A | X3G010030A |
| | | Vzpěra krátká hranatá | - | - | Rozpis dílů vzpěra K |



Poznámky

GSD3 R - MATRIX

| Č. | Náhradní díl | Název (Byznys) | GSD3 - 100 - R | GSD3 - 110 - R | GSD3 - 120 - R |
|-----|-----------------------------------|--|----------------|----------------|----------------------|
| 1 | Závěs - pant 180° Pravý | Pant přímý pravý G-SET chrom | D01000A043 | D01000A043 | D01000A043 |
| 2 | Úchyt zeď - sklo | Úchyt zeď - sklo G-SET chrom | D01000A047 | D01000A047 | D01000A047 |
| 3 | Pevná stěna | Sklo 8,0x1898x216 Pravé čiré G-SR-PP-02P - M | X4ZM80I98216A | - | - |
| 3 | Pevná stěna | Sklo 8,0x1898x316 Pravé čiré G-SR-PP-04P - M | - | X4ZM80I98316A | X4ZM80I98316A |
| 4 | Dveře | Sklo 6,0x1868x537 Levé čiré G-SR-D-01L - M | X4ZM60I68537F | X4ZM60I68537F | - |
| 4 | Dveře | Sklo 6,0x1868x637 Levé čiré G-SR-D-02L - M | - | - | X4ZM60I68637F |
| 5 | Těsnící lišta zeď - sklo | Těsnění GLASS zeď-sklo dl. 1898 mm | X86200000010 | X86200000010 | X86200000010 |
| 6 | Těsnící lišta sklo - sklo | Těsnění GLASS sklo-sklo dl. 1898 mm | X86400000010 | X86400000010 | X86400000010 |
| 7 | Okapnička | Lišta s okap. Glass G-P-66-01P | X866000001P0 | X866000001P0 | - |
| 7 | Okapnička | Lišta s okap. Glass G-P-66-02P | - | - | X866000002P0 |
| 8 | Prahová lišta | Prah. Lišta GSD3 č. v. G-P-02-01 Chrom | X3GP02010A | X3GP02010A | - |
| 8 | Prahová lišta | Prah. Lišta GSD3 č. v. G-P-02-02 Chrom | - | - | X3GP02020A |
| 9 A | Těsnící lišta s magnetkou (C1247) | Magnet ILPEA C1247 dl. 1868 mm | X6C124700120 | X6C124700120 | X6C124700120 |
| B | Těsnící lišta s magnetkou (C1247) | Magnet ILPEA C1247 dl. 1898 mm | X6C124700110 | X6C124700110 | X6C124700110 |
| 10 | Pevná stěna | Sklo 8,0x1898x195 Levé čiré G-SR-PM-01L - M | X4ZM80I98195D | X4ZM80I98195D | X4ZM80I98195D |
| 11 | Madlo úplné | Madlo G-SET chrom | D01000A048 | D01000A048 | D01000A048 |
| A | Nerezová krytka pr. 12 | Nerezová krytka pr. 12 | X3G020060A | X3G020060A | X3G020060A |
| B | Nerezová krytka pr. 30 | Nerezová krytka pr. 30 | X3G010030A | X3G010030A | X3G010030A |
| | | Vzpěra krátká hranatá | - | - | Rozpis dílů vzpěra K |

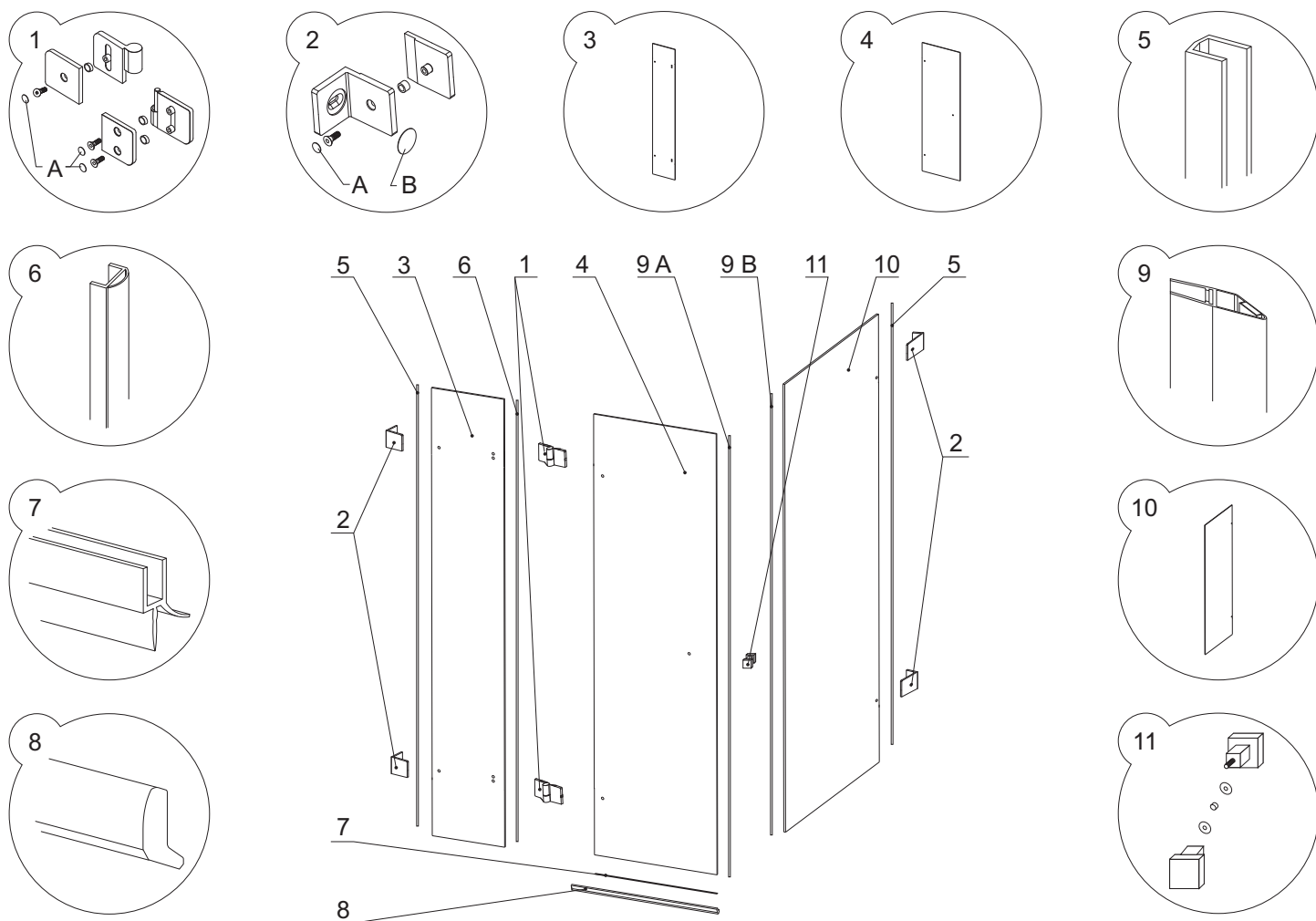


Poznámky

GSDPS L - MATRIX

| Č. | Náhradní díl | Název (Byznys) | GSDPS - 80 - L | GSDPS - 90 - L | GSDPS - 100 - L | GSDPS - 100/80 - L | GSDPS - 110/80 - L | GSDPS - 120/80 - L | GSDPS - 120/90 - L |
|-----|-----------------------------------|--|----------------------|----------------------|----------------------|----------------------|----------------------|----------------------|----------------------|
| 1 | Závěs - pant 180° Levý | Pant přímý levý G-SET chrom | D01000A044 | D01000A044 | D01000A044 | D01000A044 | D01000A044 | D01000A044 | D01000A044 |
| 2 | Úchyt zeď - sklo | Úchyt zeď - sklo G-SET chrom | D01000A047 | D01000A047 | D01000A047 | D01000A047 | D01000A047 | D01000A047 | D01000A047 |
| 3 | Pevná stěna dveří | Sklo 8,0x1898x216 Levé číré G-SR-PP-02L - M | X4ZM80198216B | - | X4ZM80198316B | X4ZM80198316B | - | - | - |
| 3 | Pevná stěna dveří | Sklo 8,0x1898x316 Levé číré G-SR-PP-04L - M | - | X4ZM80198316B | - | - | - | - | - |
| 3 | Pevná stěna dveří | Sklo 8,0x1898x416 Levé číré G-SR-PP-05L - M | - | - | - | - | X4ZM80198416B | - | - |
| 3 | Pevná stěna dveří | Sklo 8,0x1898x516 Levé číré G-SR-PP-06L - M | - | - | - | - | - | X4ZM80198516B | X4ZM80198516B |
| 4 | Dveře | Sklo 6,0x1868x537 Levé číré G-SR-D-01L - M | X4ZM60168537F | X4ZM60168537F | - | - | - | - | - |
| 4 | Dveře | Sklo 6,0x1868x637 Levé číré G-SR-D-02L - M | - | - | X4ZM60168637F | X4ZM60168637F | X4ZM60168637F | X4ZM60168637F | X4ZM60168637F |
| 5 | Těsnící lišta zeď - sklo | Těsnění GLASS zeď-sko dl. 1898 mm | X86200000010 | X86200000010 | X86200000010 | X86200000010 | X86200000010 | X86200000010 | X86200000010 |
| 6 | Těsnící lišta sklo - sklo | Těsnění GLASS sklo-sko dl. 1898 mm | X86400000010 | X86400000010 | X86400000010 | X86400000010 | X86400000010 | X86400000010 | X86400000010 |
| 7 | Okapnička | Lišta s okap. Glass G-P-66-01L | X86600000110 | X86600000110 | - | - | - | - | - |
| 7 | Okapnička | Lišta s okap. Glass G-P-66-02L | - | - | X86600000210 | X86600000210 | X86600000210 | X86600000210 | X86600000210 |
| 8 | Prahová lišta | Prah. Lišta GSDPS č. v. G-P-05-01L Chrom | X3GP0501LA | X3GP0501LA | - | - | - | - | - |
| 8 | Prahová lišta | Prah. Lišta GSDPS č. v. G-P-05-02L Chrom | - | X3GP0502LA | X3GP0502LA | X3GP0502LA | X3GP0502LA | X3GP0502LA | X3GP0502LA |
| 9 A | Těsnící lišta s magnetkou (C1248) | Magnet ILPEA C1248 dl. 1868 mm | X6C124800120 | X6C124800120 | X6C124800120 | X6C124800120 | X6C124800120 | X6C124800120 | X6C124800120 |
| B | Těsnící lišta s magnetkou (C1247) | Magnet ILPEA C1247 dl. 1898 mm | X6C124700110 | X6C124700110 | X6C124700110 | X6C124700110 | X6C124700110 | X6C124700110 | X6C124700110 |
| 10 | Pevná stěna | Sklo 8,0x1898x855 Pravé Matrix G-SR-PM-06P-M | - | - | - | - | - | - | X4ZM80198855C |
| 10 | Pevná stěna | Sklo 8,0x1898x755 Pravé číré G-SR-PM-05P - M | X4ZM80198755C | - | X4ZM80198755C | X4ZM80198755C | X4ZM80198755C | X4ZM80198755C | - |
| 10 | Pevná stěna | Sklo 8,0x1898x855 Pravé číré G-SR-PM-06P - M | - | X4ZM80198855C | - | - | - | - | - |
| 10 | Pevná stěna | Sklo 8,0x1898x955 Pravé číré G-SR-PM-07P - M | - | - | X4ZM80198955C | - | - | - | - |
| 11 | Madlo úplné | Madlo G-SET chrom | D01000A048 | D01000A048 | D01000A048 | D01000A048 | D01000A048 | D01000A048 | D01000A048 |
| A | Nerezová krytka pr. 12 | Nerezová krytka pr. 12 | X3G020060A | X3G020060A | X3G020060A | X3G020060A | X3G020060A | X3G020060A | X3G020060A |
| | Nerezová krytka pr. 30 | Nerezová krytka pr. 30 | X3G010030A | X3G010030A | X3G010030A | X3G010030A | X3G010030A | X3G010030A | X3G010030A |
| | Vzpěra dlouhá hranatá | Vzpěra dlouhá hranatá | Rozpis dílů vzpěra D | Rozpis dílů vzpěra D | Rozpis dílů vzpěra D | Rozpis dílů vzpěra D | Rozpis dílů vzpěra D | Rozpis dílů vzpěra D | Rozpis dílů vzpěra D |
| | | | - | - | Rozpis dílů vzpěra K | Rozpis dílů vzpěra K | Rozpis dílů vzpěra K | Rozpis dílů vzpěra K | - |

GSDPS L - MATRIX

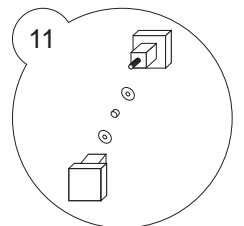
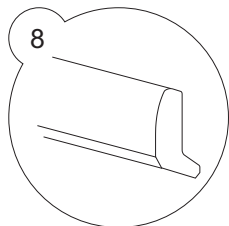
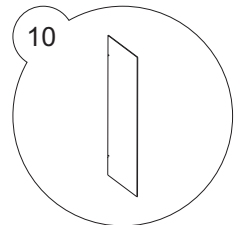
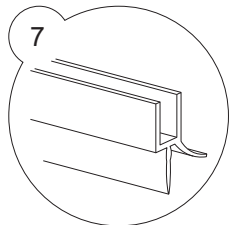
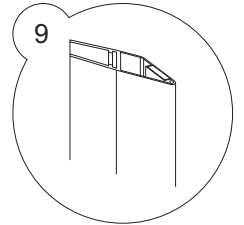
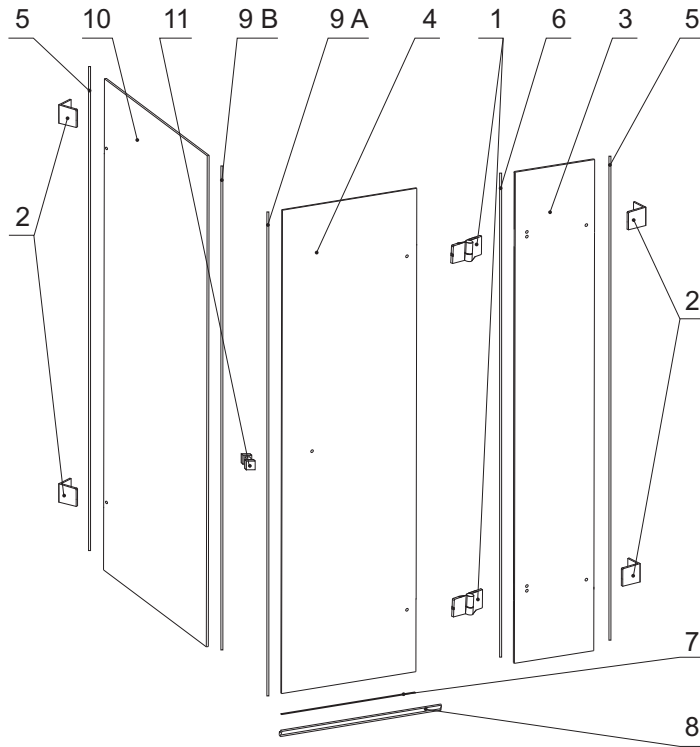
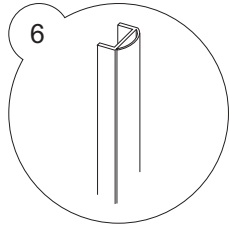
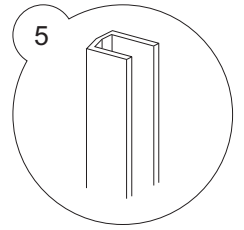
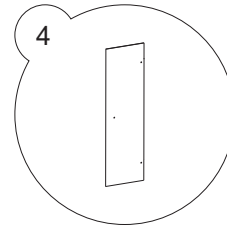
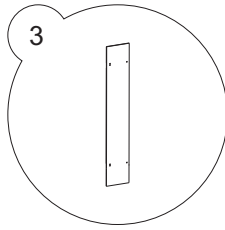
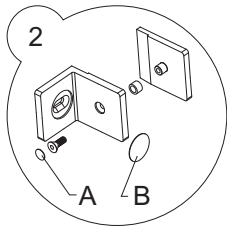
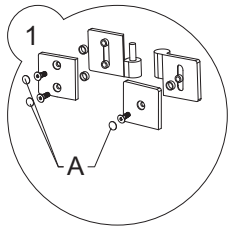


Poznámky

GSDPS R - MATRIX

| Č. | Náhradní díl | Název (Byznys) | GSDPS - 80 - R | GSDPS - 90 - R | GSDPS - 100 - R | GSDPS - 100/80 - R | GSDPS - 110/80 - R | GSDPS - 120/80 - R | GSDPS - 120/90 - R |
|-----|-----------------------------------|--|----------------------|----------------------|----------------------|----------------------|----------------------|----------------------|----------------------|
| 1 | Závěs - pant 180° Právý | Pant přímý pravý G-SET chrom | D01000A043 | D01000A043 | D01000A043 | D01000A043 | D01000A043 | D01000A043 | D01000A043 |
| 2 | Úchyt zeď - sklo | Úchyt zeď - sklo G-SET chrom | D01000A047 | D01000A047 | D01000A047 | D01000A047 | D01000A047 | D01000A047 | D01000A047 |
| 3 | Pevná stěna dveří | Sklo 8,0x1898x216 Pravé čiré G-SR-PP-02P - M | X4ZM80198216A | - | - | - | - | - | - |
| 3 | Pevná stěna dveří | Sklo 8,0x1898x316 Pravé čiré G-SR-PP-04P - M | - | X4ZM80198316A | X4ZM80198316A | - | - | - | - |
| 3 | Pevná stěna dveří | Sklo 8,0x1898x416 Pravé čiré G-SR-PP-05P - M | - | - | - | X4ZM80198416A | - | - | - |
| 3 | Pevná stěna dveří | Sklo 8,0x1898x516 Pravé čiré G-SR-PP-06P - M | - | - | - | - | - | X4ZM80198516A | X4ZM80198516A |
| 4 | Dveře | Sklo 6,0x1868x537 Levé čiré G-SR-D-01L - M | X4ZM60168537F | X4ZM60168537F | - | - | - | - | - |
| 4 | Dveře | Sklo 6,0x1868x637 Levé čiré G-SR-D-02L - M | - | - | X4ZM60168637F | X4ZM60168637F | X4ZM60168637F | X4ZM60168637F | X4ZM60168637F |
| 5 | Těsnící lišta zeď - sklo | Těsnění GLASS zeď-sklo dl. 1898 mm | X86200000010 | X86200000010 | X86200000010 | X86200000010 | X86200000010 | X86200000010 | X86200000010 |
| 6 | Těsnící lišta sklo - sklo | Těsnění GLASS sklo-sklo dl. 1898 mm | X86400000010 | X86400000010 | X86400000010 | X86400000010 | X86400000010 | X86400000010 | X86400000010 |
| 7 | Okapnička | Lišta s okap. Glass G-P-66-01P | X866000001P0 | X866000001P0 | - | - | - | - | - |
| 7 | Okapnička | Lišta s okap. Glass G-P-66-02P | - | X866000002P0 | X866000002P0 | X866000002P0 | X866000002P0 | X866000002P0 | X866000002P0 |
| 8 | Prahová lišta | Prah. Lišta GSDPS č. v. G-P-05-01P Chrom | X3GP0501PA | X3GP0501PA | - | - | - | - | - |
| 8 | Prahová lišta | Prah. Lišta GSDPS č. v. G-P-05-02P Chrom | - | X3GP0502PA | X3GP0502PA | X3GP0502PA | X3GP0502PA | X3GP0502PA | X3GP0502PA |
| 9 A | Těsnící lišta s magnetkou (C1248) | Magnet ILPEA C1248 dl. 1868 mm | X6C124800120 | X6C124800120 | X6C124800120 | X6C124800120 | X6C124800120 | X6C124800120 | X6C124800120 |
| B | Těsnící lišta s magnetkou (C1247) | Magnet ILPEA C1247 dl. 1898 mm | X6C124700110 | X6C124700110 | X6C124700110 | X6C124700110 | X6C124700110 | X6C124700110 | X6C124700110 |
| 10 | Pevná stěna | Sklo 8,0x1898x855 Levé Matrix G-SR-PM-06L-M | - | - | - | - | - | - | X4ZM80198855D |
| 10 | Pevná stěna | Sklo 8,0x1898x755 Levé čiré G-SR-PM-05L - M | X4ZM80198755D | - | X4ZM80198755D | X4ZM80198755D | X4ZM80198755D | X4ZM80198755D | - |
| 10 | Pevná stěna | Sklo 8,0x1898x855 Levé čiré G-SR-PM-06L - M | - | X4ZM80198855D | - | - | - | - | - |
| 10 | Pevná stěna | Sklo 8,0x1898x955 Levé čiré G-SR-PM-07L - M | - | - | X4ZM80198955D | - | - | - | - |
| 11 | Madlo úplné | Madlo G-SET chrom | D01000A048 | D01000A048 | D01000A048 | D01000A048 | D01000A048 | D01000A048 | D01000A048 |
| A | Nerezová krytka pr. 12 | Nerezová krytka pr. 12 | X3G020060A | X3G020060A | X3G020060A | X3G020060A | X3G020060A | X3G020060A | X3G020060A |
| | Nerezová krytka pr. 30 | Nerezová krytka pr. 30 | X3G010030A | X3G010030A | X3G010030A | X3G010030A | X3G010030A | X3G010030A | X3G010030A |
| | | Vzpěra dlouhá hranatá | Rozpis dílů vzpěra D | Rozpis dílů vzpěra D | Rozpis dílů vzpěra D | Rozpis dílů vzpěra D | Rozpis dílů vzpěra D | Rozpis dílů vzpěra D | Rozpis dílů vzpěra D |
| | | Vzpěra krátká hranatá | - | Rozpis dílů vzpěra K | Rozpis dílů vzpěra K | Rozpis dílů vzpěra K | Rozpis dílů vzpěra K | - | - |

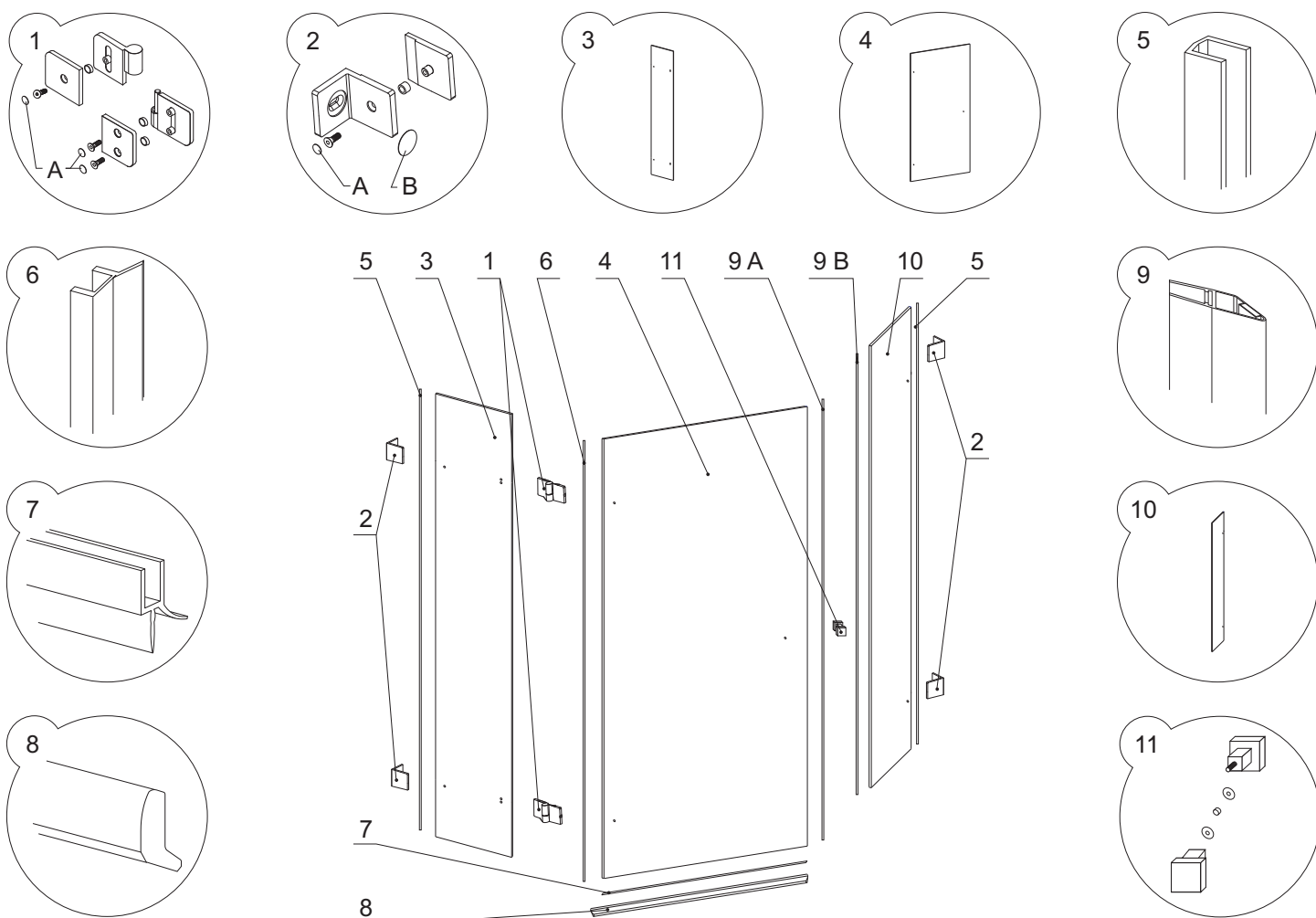
GSDPS R - MATRIX



Poznámky

GSH3 L - MATRIX

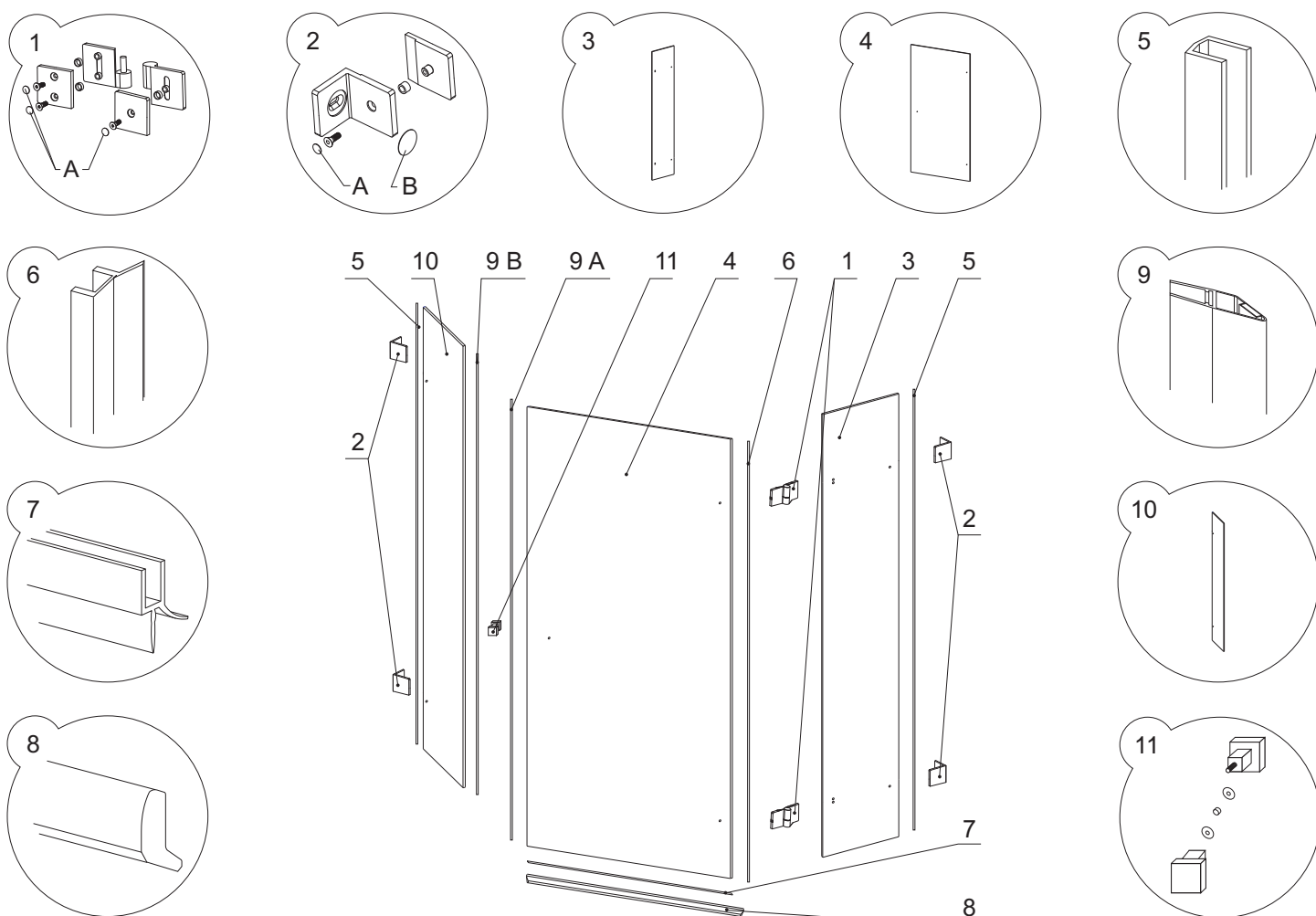
| Č. | Náhradní díl | Název (Byznys) | GSH3 - 90 - L |
|-----|-------------------------------------|--|----------------------|
| 1 | Závěs - pant 135° Levý | Pant 135° levý G-SET chrom | D01000A046 |
| 2 | Úchyt zeď - sklo | Úchyt zeď - sklo G-SET chrom | D01000A047 |
| 3 | Pevná stěna dveří | Sklo 8,0x1898x427 Levé čiré G-SR-PP5-01L - M | X4ZM80198427H |
| 4 | Dveře | Sklo 6,0x1868x602 Levé čiré G-SR-D5-01L - M | X4ZM60168602J |
| 5 | Těsnící lišta zeď - sklo | Těsnění GLASS zeď-sklo dl. 1898 mm | X8620000010 |
| 6 | Těsnící lišta sklo - sklo 135° | Těsnění GLASS sklo-sklo 135°. dl. 1898 mm | X8630000010 |
| 7 | Okapnička | Lišta s okap. Glass G-P-66-04L | X866000004L0 |
| 8 | Prahová lišta | Prah. Lišta GSH3 č. v. G-P-06-01 Chrom | X3GP06010A |
| 9 A | Těsnící lišta s magnetkou (636 795) | Magnet Rehau 636 795 dl. 1868 mm | X63679500020 |
| B | Těsnící lišta s magnetkou (636 805) | Magnet Rehau 636 805 dl. 1898 mm | X63680500010 |
| 10 | Pevná stěna | Sklo 8,0x1898x421 Pravé čiré G-SR-PM-04P - M | X4ZM80198421C |
| 11 | Madlo úplné | Madlo G-SET chrom | D01000A048 |
| A | Nerezová krytka pr. 12 | X3G020060A | X3G020060A |
| B | Nerezová krytka pr. 30 | X3G010030A | X3G010030A |
| | | Vzpěra krátká hranatá | Rozpis dílů vzpěra K |



Poznámky

GSH3 R - MATRIX

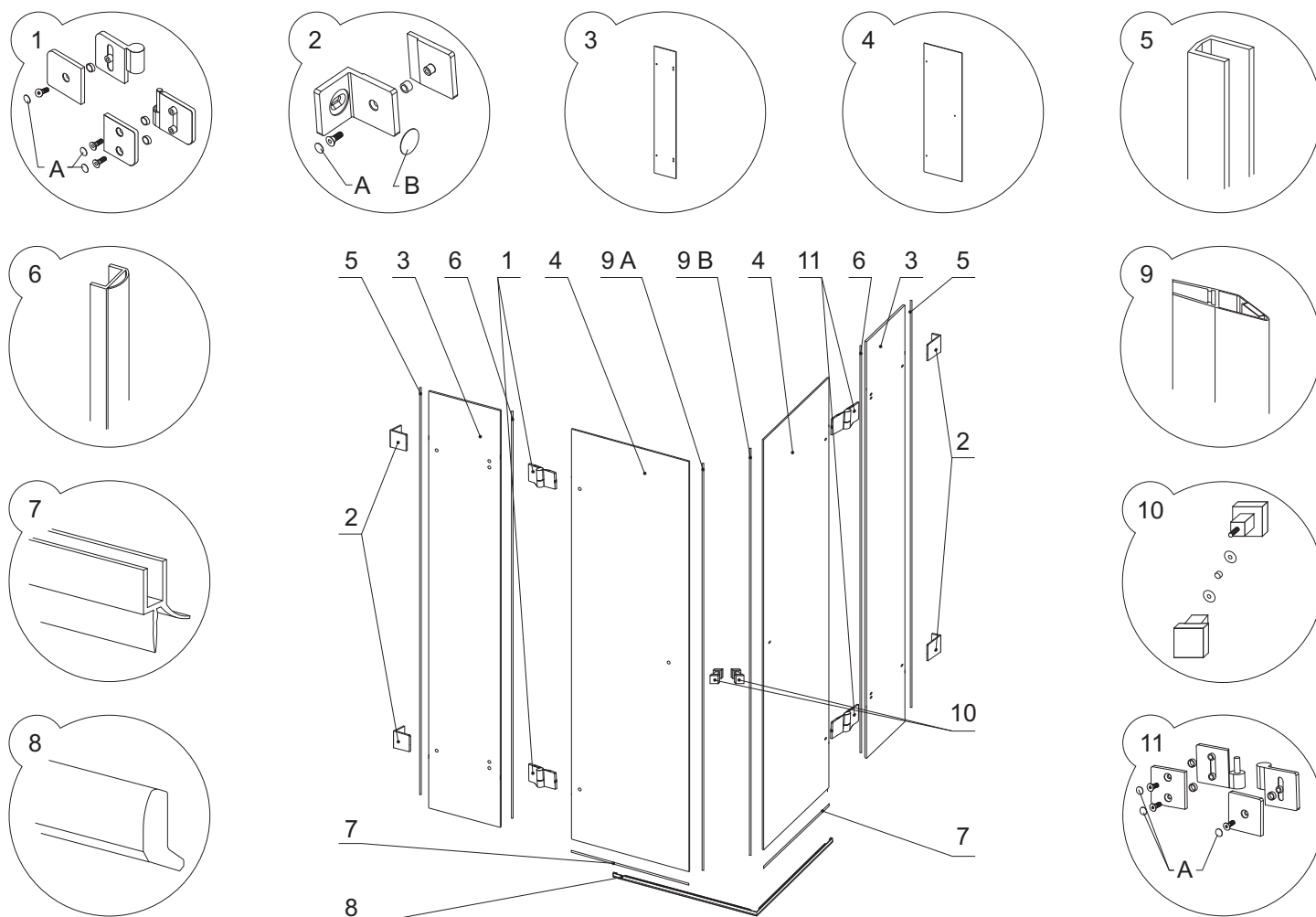
| Č. | Náhradní díl | Název (Byznys) | GSH3 - 90 - R |
|-----|-------------------------------------|---|----------------------|
| 1 | Závěs - pant 135° Pravý | Pant 135° pravý G-SET chrom | D01000A045 |
| 2 | Úchyt zeď - sklo | Úchyt zeď - sklo G-SET chrom | D01000A047 |
| 3 | Pevná stěna dveří | Sklo 8,0x1898x427 Pravé čiré G-SR-PP5-01P - M | X4ZM80I98427G |
| 4 | Dveře | Sklo 6,0x1868x602 Levé čiré G-SR-D5-01L - M | X4ZM60I68602J |
| 5 | Těsnící lišta zeď - sklo | Těsnění GLASS zeď-sklo dl. 1898 mm | X86200000010 |
| 6 | Těsnící lišta sklo - sklo 135° | Těsnění GLASS sklo-sklo 135°. dl. 1898 mm | X86300000010 |
| 7 | Okapnička | Lišta s okap. Glass G-P-66-04P | X866000004P0 |
| 8 | Prahová lišta | Prah. Lišta GSH3 č. v. G-P-06-01 Chrom | X3GP06010A |
| 9 A | Těsnící lišta s magnetkou (636 795) | Magnet Rehau 636 795 dl. 1868 mm | pár X63679500020 |
| B | Těsnící lišta s magnetkou (636 805) | Magnet Rehau 636 805 dl. 1898 mm | |
| 10 | Pevná stěna | Sklo 8,0x1898x421 Levé čiré G-SR-PM-04L - M | X4ZM80I98421D |
| 11 | Madlo úplné | Madlo G-SET chrom | D01000A048 |
| A | Nerezová krytka pr. 12 | Nerezová krytka pr. 12 | X3G020060A |
| B | Nerezová krytka pr. 30 | Nerezová krytka pr. 30 | X3G010030A |
| | | Vzpěra krátká hranatá | Rozpis dílů vzpěra K |



Poznámky

GSRV4 - MATRIX

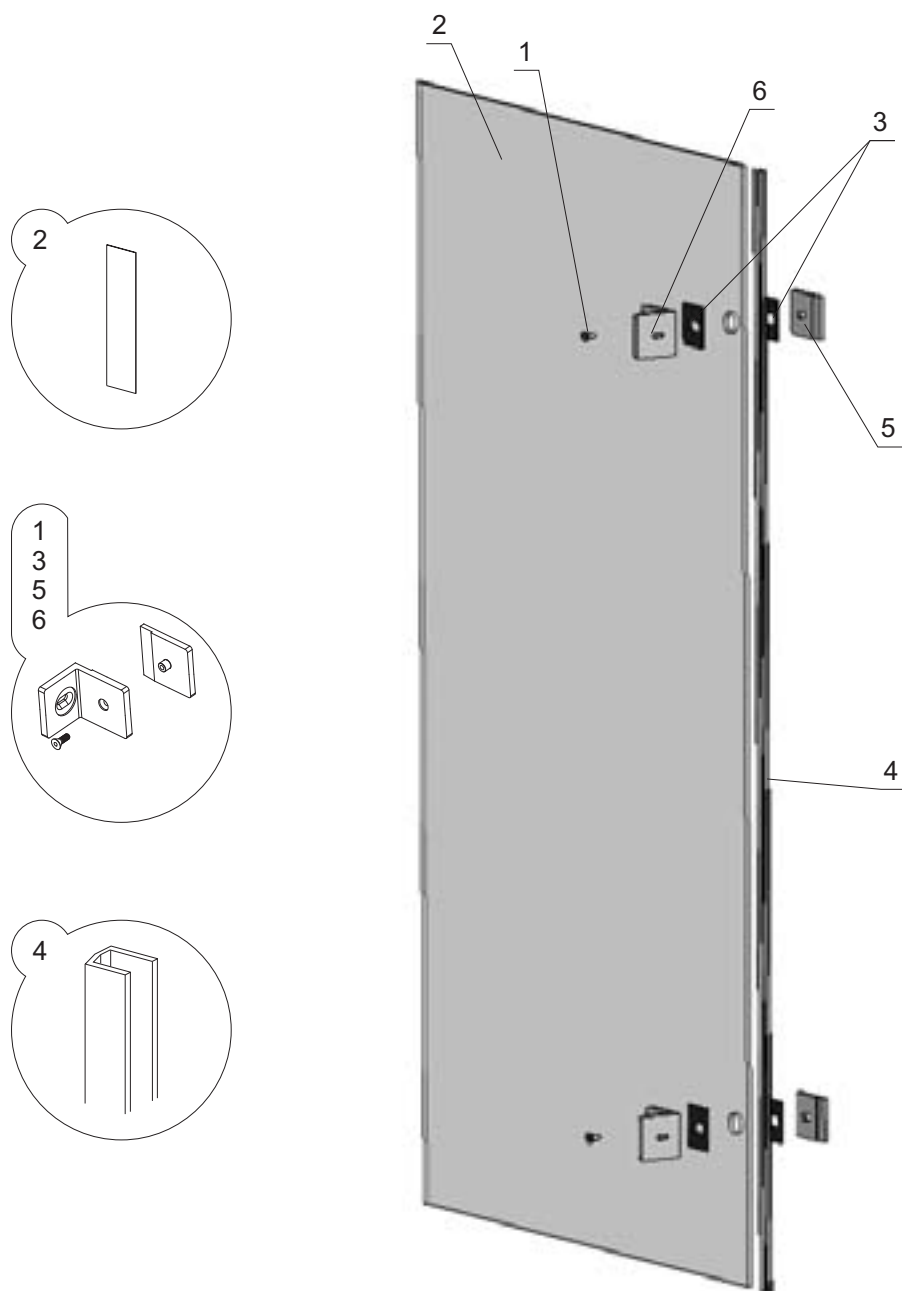
| Č. | Náhradní díl | Název (Byznys) | GSRV4 - 80 | GSRV4 - 90 | GSRV4 - 100 |
|----|-------------------------------------|--|---------------|---------------|-----------------------|
| 1 | Závěs - pant 180° levý | Pant přímý levý G-SET chrom | D01000A044 | D01000A044 | D01000A044 |
| 2 | Úchyt zeď - sklo | Úchyt zeď - sklo G-SET chrom | D01000A047 | D01000A047 | D01000A047 |
| 3 | Pevná stěna dveří | Sklo 8,0x1898x216 Levé čiré G-SR-PP-02L - M | X4ZM80I98216B | - | - |
| 3 | Pevná stěna dveří | Sklo 8,0x1898x216 Pravé čiré G-SR-PP-02P - M | X4ZM80I98216A | - | - |
| 3 | Pevná stěna dveří | Sklo 8,0x1898x316 Levé čiré G-SR-PP-04L - M | - | X4ZM80I98316B | X4ZM80I98316B |
| 3 | Pevná stěna dveří | Sklo 8,0x1898x316 Pravé čiré G-SR-PP-04P - M | - | X4ZM80I98316A | X4ZM80I98316A |
| 4 | Dveře | Sklo 6,0x1868x537 Levé čiré G-SR-D-01L - M | X4ZM60I68537F | X4ZM60I68537F | - |
| 4 | Dveře | Sklo 6,0x1868x637 Levé čiré G-SR-D-02L - M | - | - | X4ZM60I68637F |
| 5 | Těsnící lišta zeď - sklo | Těsnění GLASS zeď - sklo dl. 1898 mm | X86200000010 | X86200000010 | X86200000010 |
| 6 | Těsnící lišta sklo - sklo | Těsnění GLASS sklo - sklo dl. 1898 mm | X86400000010 | X86400000010 | X86400000010 |
| 7 | Okapnička | Lišta s okap. Glass G-P-66-01L | X866000001LO | X866000001LO | - |
| 7 | Okapnička | Lišta s okap. Glass G-P-66-01P | X866000001PO | X866000001PO | - |
| 7 | Okapnička | Lišta s okap. Glass G-P-66-02L | - | - | X866000002LO |
| 7 | Okapnička | Lišta s okap. Glass G-P-66-02P | - | - | X866000002PO |
| 8 | Prahová lišta | Prah. Lišta GSRV4 č. v. G-P-04-01 Chrom | X3GP04010A | X3GP04010A | - |
| 8 | Prahová lišta | Prah. Lišta GSRV4 č. v. G-P-04-02 Chrom | - | - | X3GP04020A |
| 9 | A Těsnící lišta s magnetkou (C1247) | Magnet ILPEA C1247 dl. 1868 mm | X6C124700120 | X6C124700120 | X6C124700120 |
| | B Těsnící lišta s magnetkou (C1248) | Magnet ILPEA C1248 dl. 1868 mm | X6C124800120 | X6C124800120 | X6C124800120 |
| 10 | Madlo úplné | Madlo G-SET chrom | D01000A048 | D01000A048 | D01000A048 |
| 11 | Závěs - pant 180° pravý | Pant přímý pravý G-SET chrom | D01000A043 | D01000A043 | D01000A043 |
| A | Nerezová krytka pr. 12 | Nerezová krytka pr. 12 | X3G020060A | X3G020060A | X3G020060A |
| B | Nerezová krytka pr. 30 | Nerezová krytka pr. 30 | X3G010030A | X3G010030A | X3G010030A |
| | Vzpěra krátká hranatá | | - | - | Rozpěra dílů vzpěra K |



Poznámky

GVS1 - 80 - MATRIX

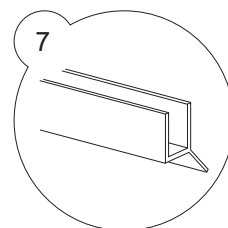
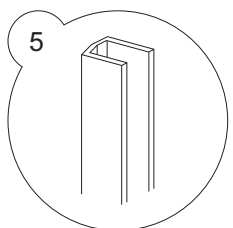
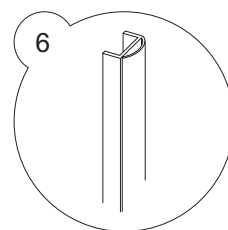
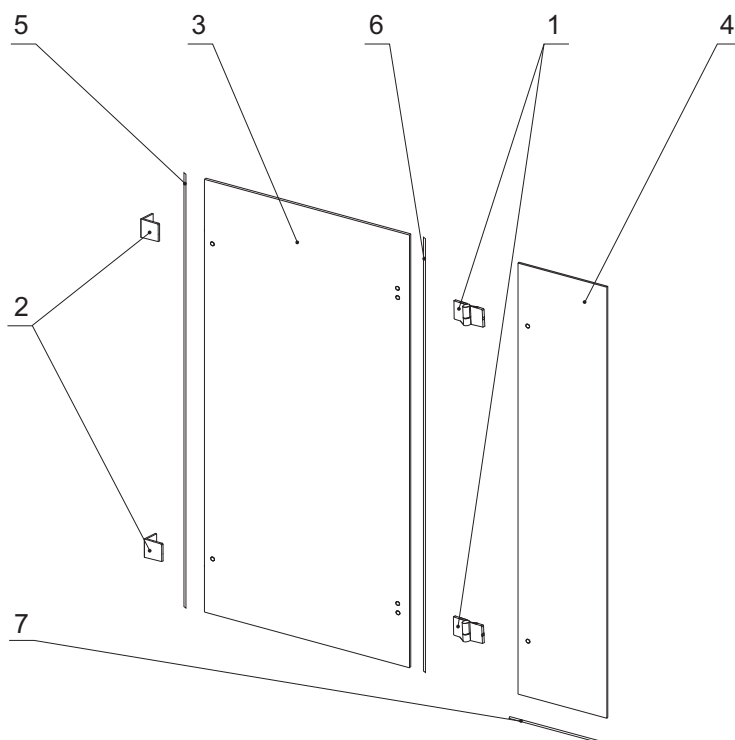
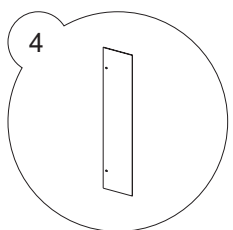
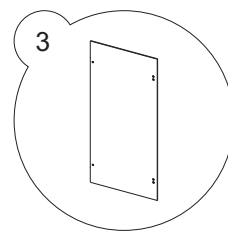
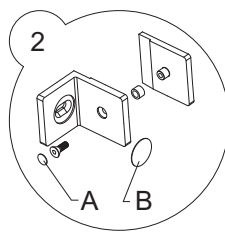
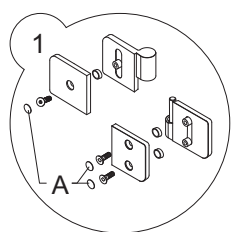
| Č. | Náhradní díl | Název (Byznys) | GVS1 - 80 |
|-----|--------------------------|--|---------------|
| 1 | Šroub -imbus | Šroub M6x16 DIN 7991 Nerez | X90991060160 |
| SET | Úchyt zeď - sklo | Úchyt zeď - sklo G-SET chrom | D01000A047 |
| 2 | Pevná stěna | Sklo 6,0x1400x790 čiré GL-SR-VS-001 | X4Z160E007900 |
| 3 | Pružná podložka | Pružná podložka úchytu hranatá | X3G1100403 |
| 4 | Těsnící lišta zeď - sklo | Těsnění GLASS zeď-sklo dl. | X68200000020 |
| 5 | Příložka úchytu | Příložka úchytu zeď-sklo hranatá chrom | X3G110020A |
| 6 | Úchyt zeď | Úchyt zeď - sklo hranatý chrom | X3G110010A |



Poznámky

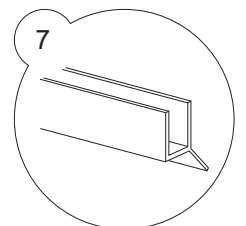
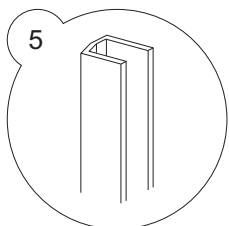
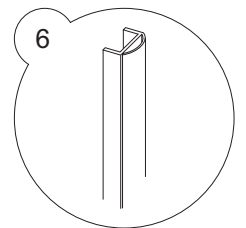
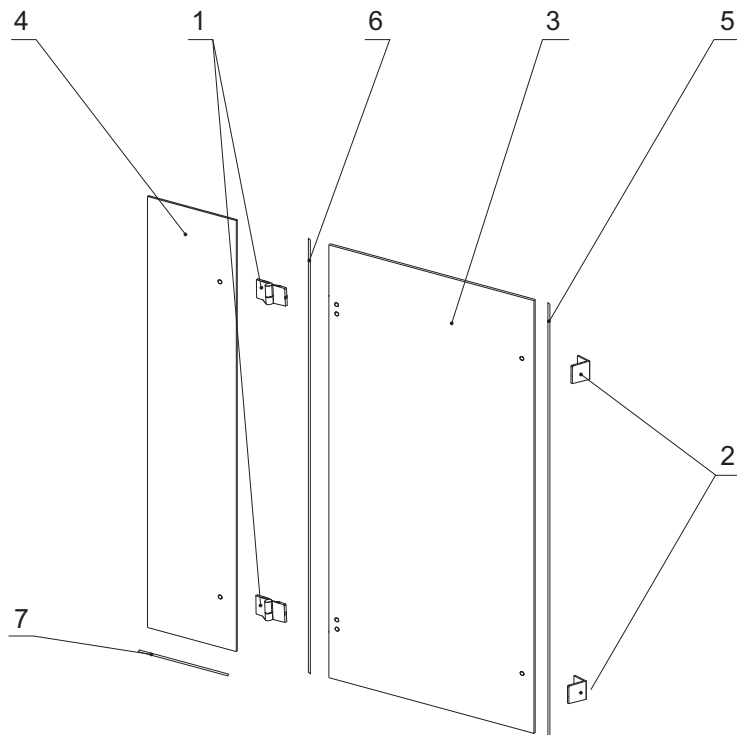
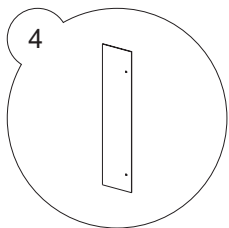
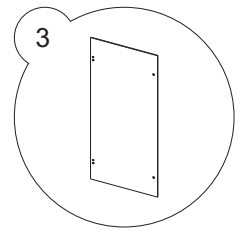
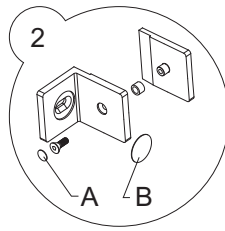
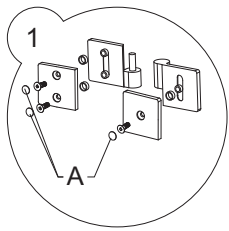
GVS2 L - MATRIX

| Č. | Náhradní díl | Název (Byznys) | GVS2 - 100 - L | | | | | | | |
|----|---------------------------|--|----------------|------------------------|------------------------|------------|---|------------------------|------------------------|------------|
| 1 | Závěs - pant 180° Levý | Pant přímý Levý G-SET chrom | D01000A044 | | | | | | | |
| 2 | Úchyt zeď - sklo | Úchyt zeď - sklo G-SET chrom | D01000A047 | | | | | | | |
| 3 | Pevná stěna dveří | Sklo 8,0x1498x688 Levé čiré G-SR-PPV-01L - M | X4ZM80E98688L | | | | | | | |
| 4 | Dveře | Sklo 6,0x1492x298 Levé čiré G-SR-DV-01L - M | X4ZM60E92298N | | | | | | | |
| 5 | Těsnící lišta zeď - sklo | Těsnění GLASS zeď-sklo dl. 1498 mm | X8620000020 | | | | | | | |
| 6 | Těsnící lišta sklo - sklo | Těsnění GLASS sklo-sklo dl. 1498 mm | X8640000020 | | | | | | | |
| 7 | Okapnička | Těsnění GLASS sklo-sklo 135° dl. 298 mm | A | Nerezová krytka pr. 12 | Nerezová krytka pr. 12 | X3G020060A | B | Nerezová krytka pr. 30 | Nerezová krytka pr. 30 | X3G010030A |
| A | Nerezová krytka pr. 12 | Nerezová krytka pr. 12 | X3G020060A | | | | | | | |
| B | Nerezová krytka pr. 30 | Nerezová krytka pr. 30 | X3G010030A | | | | | | | |



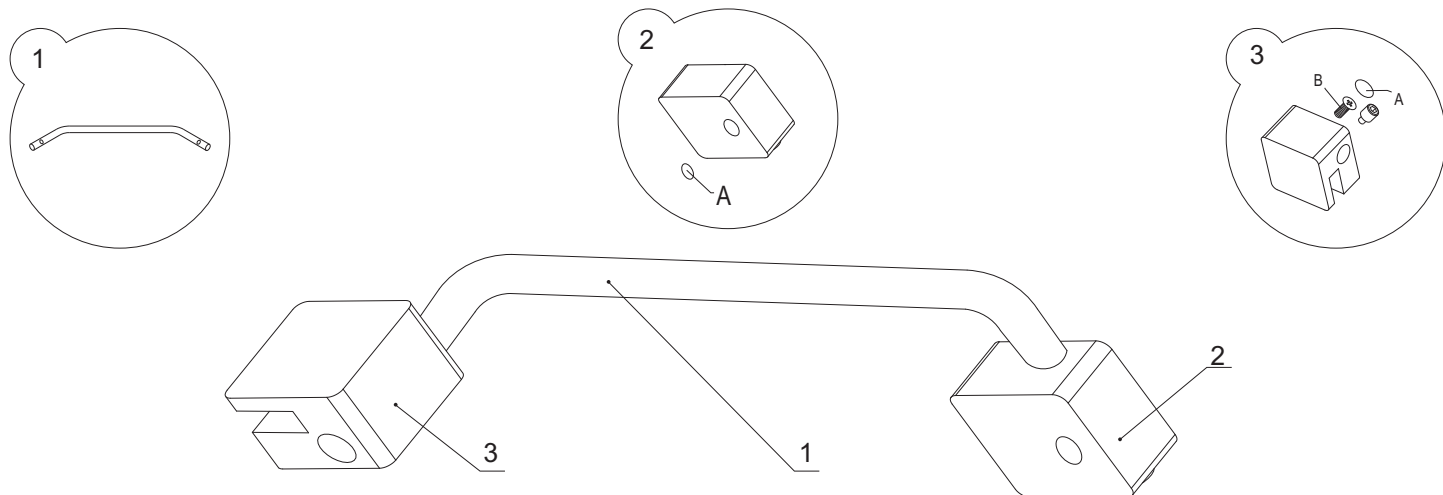
GVS2 R - MATRIX

| Č. | Náhradní díl | Název (Byznys) | GVS2 - 100 R | | | | | | | |
|----|---------------------------|--|---------------|------------------------|------------------------|------------|---|------------------------|------------------------|------------|
| 1 | Závěs - pant 180° Pravý | Pant přímý pravý G-SET chrom | D01000A043 | | | | | | | |
| 2 | Úchyt zeď - sklo | Úchyt zeď - sklo G-SET chrom | D01000A047 | | | | | | | |
| 3 | Pevná stěna dveří | Sklo 8,0x1498x688 Pravé čiré G-SR-PPV-01P- M | X4ZM80E98688K | | | | | | | |
| 4 | Dveře | Sklo 6,0x1492x298 Levé čiré G-SR-DV-01L - M | X4ZM60E92298N | | | | | | | |
| 5 | Těsnící lišta zeď - sklo | Těsnění GLASS zeď-sklo dl. 1498 mm | X8620000020 | | | | | | | |
| 6 | Těsnící lišta sklo - sklo | Těsnění GLASS sklo-sklo dl. 1498 mm | X8640000020 | | | | | | | |
| 7 | Okapnička | Těsnění GLASS sklo-sklo 135° dl. 298 mm | A | Nerezová krytka pr. 12 | Nerezová krytka pr. 12 | X3G020060A | B | Nerezová krytka pr. 30 | Nerezová krytka pr. 30 | X3G010030A |
| A | Nerezová krytka pr. 12 | Nerezová krytka pr. 12 | X3G020060A | | | | | | | |
| B | Nerezová krytka pr. 30 | Nerezová krytka pr. 30 | X3G010030A | | | | | | | |



Vzpěra krátká hranatá

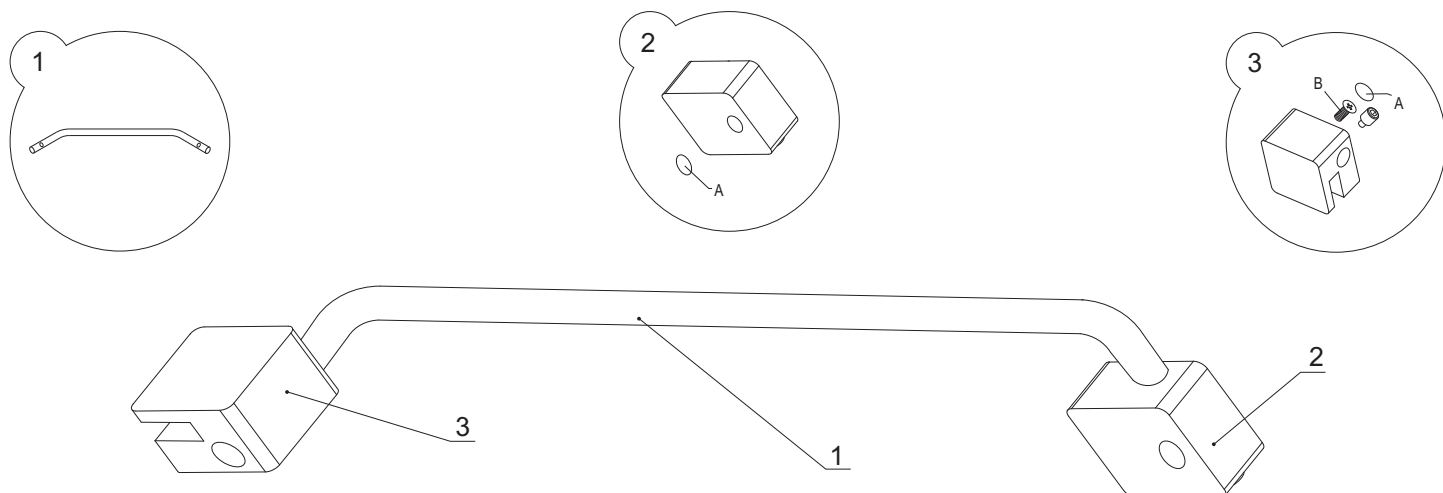
| Č. | Náhradní díl | Název (Byznys) | Vzpěra krátká |
|----|---------------------------|--------------------------------|---------------|
| 1 | Tyč vzpěry "krátká" | Tyč Chrom | X3G050010A |
| 2 | Držák zeď | Držák - stěna Chrom kompletní | X05000000009 |
| A | Nerezová krytka pr. 12 | Nerezová krytka pr. 12 | X3G020060A |
| 3 | Držák sklo | Držák - sklo 8 Chrom kompletní | X05000000010 |
| A | Nerezová krytka pr. 12 | Nerezová krytka pr. 12 | X3G020060A |
| B | Šroub M5x12 DIN 965 nerez | Šroub M5x12 DIN 965 nerez | X90965050120 |



Poznámky

Vzpěra dlouhá hranatá

| Č. | Náhradní díl | Název (Byznys) | Vzpěra dlouhá |
|----|---------------------------|--------------------------------|---------------|
| 1 | Tyč vzpěry "dlouhá" | Tyč Chrom | X3G060010A |
| 2 | Držák zeď | Držák - stěna Chrom kompletní | X05000000009 |
| A | Nerezová krytka pr. 12 | Nerezová krytka pr. 12 | X3G020060A |
| 3 | Držák sklo | Držák - sklo 8 Chrom kompletní | X05000000010 |
| A | Nerezová krytka pr. 12 | Nerezová krytka pr. 12 | X3G020060A |
| B | Šroub M5x12 DIN 965 nerez | Šroub M5x12 DIN 965 nerez | X90965050120 |



Poznámky

RAVAK a.s., Obecnická 285, 261 01 Příbram I, ČR
tel.: +420 318 427 111, fax: +420 318 427 278, e-mail: info@ravak.cz, web: www.ravak.cz

RAVAK SLOVAKIA spol. s r.o., Einsteinová 11, 851 01 Bratislava
tel.: +421 2 / 444 550 01, fax: +421 2 / 444 550 02, e-mail: obchod@ravak.sk, web: www.ravak.sk

RAVAK POLSKA s.a., Kałęczyn 2B,, ul. Radziejowicka 124, 05-825 Grodzisk Mazowiecki, POLSKA
tel.: 22 / 755 40 30, fax: 22 / 755 43 90, e-mail: info@ravak.pl, web: www.ravak.pl

RAVAK Hungary Kft., 1142 Budapest, Erzsébet királyné útja 125, HUNGARY
tel.: 06 (1) 223 13 15, 06 (1) 223 13 16, fax: 06 (1) 223 13 14, e-mail: info@ravak.hu, web: www.ravak.hu

Ravak Gesellschaft für Sanitärprodukte mbH, Alexanderstrasse 58, D - 45472 Mülheim an der Ruhr
Tel. (0208) 37789-30 Fax. (0208) 37789-55, e-mail: info@ravak.de, web: www.ravak.de

RAVAK a.s., Representative Office in Ukraine, 21 Dniprovska Naberezhna str., 2nd floor, 02081, Kyiv, Ukraine
tel.: 00380 44 2203232, 00380 44 3605200, fax: 00380 44 2204343, e-mail: ravak@ravak.kiev.ua, web: www.ravak.ua

OOO RAVAK ru, ul. Staropetrovskiy pr. 7A, Moskva 125 130,
tel./fax: 007 495 710 82 23, 007 495 450 12 77, e-mail: ravak@inbox.ru, web: www.ravak.com

RAVAK®

RAVAK a.s., Obecnická 285, 261 01 Příbram I
tel.: +420 318 427 200, 318 427 111 fax: +420 318 427 269
e-mail: info@ravak.cz, www.ravak.com

Výrobce si vyhrazuje právo změny ceny, technických parametrů, či dalších skutečností bez předchozího upozornění a nenese odpovědnost za tiskové chyby.