



RAVAK[®]



Profi

TELJES RAVAK TERMÉKTÁJÉKOZTATÓ 2022





Tartalom

RAVAK dizájn	4
Koncepció	6
Zuhanykabinok és zuhanyajtók	16
> Walk-In	24
> Brilliant	38
> SmartLine	50
> Matrix	64
> 10°	78
> Chrome	84
> Nexty	110
> Pivot	126
> Blix Slim	142
> Blix	160
> Supernova	192
> Egyedi	232
> Pótalkatrészek	236
Ülőkék	242
Zuhanytálcák, zuhanyfolyókák és padlóösszefolyók	252
Kádak	292
Kádparavánok és kádkabinok	344
Mosdók	372
Fürdőszobabútorok	426
Szaniterek és bidék	476
Csapterlepek	494
Zuhanytartozékok	560
Fürdőszobai kiegészítők	576
Fürdőszobai vegyszerek	595

Dizájn RAVAK

EGYSZERŰ ÉS EGYEDI MEGOLDÁS, MINDEN KIVITELBEN TISZTA ELKÉPZELÉSSSEL, FELHASZNÁLÓBARÁT TERMÉKEK.



Kryštof Nosál

Cseh termékdizájn, számos RAVAK fürdőszoba termék tervezője. Az egyszerű, tiszta megoldások elkötelezett híve. A RAVAK termékekért Red Dot, iF Design Award, EDIDA, Good Design és egyéb díjakban részesült.



Vrtiška & Žák

A prágai Vrtiška & Žák stúdió alapítói több mint egy évtizedes tradícióval rendelkeznek. Profiljuk kiterjed a komplex termékek tervezésére és az ipari méretű belső terek építészeti kivitelezésére. Munkájuk fejlesztéséhez alapvető értékek a kreativitás és a hagyományostól eltérő gondolkodás.



Achim Storz

Ausztriai termékdizájn, a RAVAK kádak tervezője, valamint a Porsche, BMW, Audi és egyéb gépjárművek beltéri dizájnjának atyja.

A RAVAK DIZÁJNJA ISMÉTELT SIKEREKET ÉRT EL
NEMZETKÖZI VERSENYEKEN.



RAVAK konceptiók

Tökéletesen harmonizáló egység
minden fürdőszobához

Fürdéshez vagy zuhanyzáshoz, vagy akár a WC felszereléséhez a RAVAK koncepciói közül mindenki kedvére valót választhat. Logikusan összefüggő, átgondolt, több évtizedes szakmai tapasztalatra épülő, esztétikusan összehangolt kádák, zuhanyzók, zuhanytálcák, mosdók, bútorok, csaptelepek, WC-k és kiegészítők rendszereit kínáljuk, amelyek tervező dizánja mindig az öröm forrása lesz.

A RAVAK koncepciók bármilyen méretű fürdőszobához illenek, a legkisebbektől a legnagyobbakig.

A RAVAK egyedülállóan széleskörű, összehangolt dizájnú termékek koncepcióját kínálja. A Chrome koncepció a legszélesebben összehangolt koncepció a magyar piacon.

4

2



- 1 Kádak és kádkiegészítők - Fürdésre és zuhanyozásra is alkalmas.
- 2 Zuhanykabinok és zuhanyajtók - Pontos kidolgozás a legmagasabb minőségű alkotóelemek felhasználásával.
- 3 Mosdók és fürdőszobabútorok - Mosdópultra és szekrényre, öntött műmárványból és kerámiából egyaránt.
- 4 Szaniterek és bidék - Annak érdekében, hogy a fürdőszoba tökéletesen harmonizáljon a WC-vel.
- 5 Csaptelepek és fürdőszobai kiegészítők - Első osztályú anyagokból készül, amelyekben megbízhat.

Chrome koncepció - A legszélesebb összehangolt koncepció a magyar piacon



Design Kryštof Nosál

Harmonikus összhang az utolsó részletig. Fürdőszobai és WC kellékek. Újdonságként kádak csupán 18 mm magas peremmel.



Chrome és Chrome Slim téglalap alakú és aszimmetrikus kádak lásd 314. oldal



Kádparaván lásd 350. oldal



Zuhanykabinok különböző formákban. lásd 84. oldal



Zuhanytálcák vagy zuhanyfolyókák, lásd 258. oldal



Ülőkék lásd 242. oldal



Mosdók, dupla mosdó, kézmosó és fürdőszobabútor lásd 440. oldal



WC és bidé, lásd 476. oldal



Csapterlepek lásd 516. oldal



Fürdőszobai kiegészítők lásd 584. oldal

Felénk fordul - 10° koncepció



Az egyes termékek enyhe, 10°-kal való elforgatása a nagy és kis fürdőszobákba egyaránt tökéletes, egyedi koncepció alapját képezi. Ergonómia, amely összhangban van az eredeti dizájnnal.



Aszimmetrikus kád tároló felülettel
lásd 326. oldal



Kádparaván
lásd 366. oldal



Zuhanykabinok
lásd 80. oldal



Zuhanytálcák vagy
zuhanyfolyókák,
lásd 266. oldal



Az elfordított mosdó
kényelmesebb hozzáférést
biztosít lásd 408. oldal



Fürdőszobabútorok
lásd 456. oldal



Csapterlepek
lásd 504. oldal



Fürdőszobai
kiegészítők
lásd 578. oldal

Formy koncepció - Könnyed átmenet két forma között



**Letisztult mosdó- és kádszett a szándékos aszimmetria üdítő elemeivel.
Újdonságként kádak csupán 18 mm magas peremmel.**



Formy 01 és Formy 01 slim kádak
lásd 306. oldal



Formy 01 mosdó
lásd 386. oldal



Kádperemre
szerelhető vízesés
csaptelep CR 025.00
lásd 521. oldal



Álló
mosdócsaptelep
TD 015.00
lásd 505. oldal



Mosdópult,
lásd 430. oldal



Formy mosdó alatti
szekrény
lásd 439. oldal



Formy magas
faliszekrény
lásd 437. oldal

Könnyed átmenet két forma között - **Formy koncepció**



Az eredeti elképzelést a mosdó és a kád hosszanti vonalainak enyhe hajlítása keltette életre. Újdonságként kádak csupán 18 mm magas peremmel.



Formy 02 és Formy 02 slim kádak
lásd 308. oldal



Formy 02 mosdó
lásd 386. oldal



Padlón álló
kádcsaptelep
CR 080.00
lásd 521. oldal



Álló
mosdócsaptelep
CR 015.00
lásd 517. oldal



Mosdópult,
lásd 430. oldal



Formy mosdó alatti
szekrény
lásd 439. oldal



Formy magas
faliszekrény
lásd 437. oldal

Rosa koncepció - Tágas zuhanykabin és nagy kád egyben



**A koncepció a legkisebb és a nagyméretű fürdőszobákhoz is alkalmazható.
Egységes és időtlen megoldás, tökéletes minden részletében.**



Tágas, kényelmes kádak
lásd 330. oldal



Kádparavánok
lásd 368. oldal



Különböző méretű mosdók
lásd 414. oldal



Fürdőszobabútor kétféle színben
lásd 464. oldal



Magas faliszekrény
polcokkal
lásd 467. oldal



Csapterlepek
lásd 500. oldal

A szépség az egyszerűségben rejlik - **Classic II koncepció**



**Megoldások széles tárháza a fürdőszoba egésze és a WC-k számára.
Időtálló, szerethető dizájn.**



Széles- és lapos fenekű kádak
lásd 316. oldal



Kádparavánok és kádkabinok
lásd 344. oldal



Mosdó, dupla mosdó és kézmosó
különböző méretekben.
lásd 410. oldal



Fürdőszobabútor kétféle színben
lásd 460. oldal



Classic WC
lásd 486. oldal



Csapterlepek
lásd 524. oldal

Avocado koncepció - Minimális dizájn maximális hatással



Design Achim Storz

A koncepciót egy kényelmes, mégis könnyen elhelyezhető kád és egy praktikus mosdó alkotja. A legkisebb fürdőszobákba is alkalmas.



Maximálisan helytakarékos kádak
lásd 336. oldal



Megfelelő tárolóhellyel rendelkező,
kádak fölé telepíthető mosdók.
lásd 422. oldal

Játékos megoldás a legkisebb fürdőszobákba - BeHappy II. koncepció



Design Kryštof Nosál

A fürdőszoba helytakarékos kialakítása fürdéshez és zuhanyzáshoz.



Kád, kellemes fürdőzéshez és zuhanyzáshoz.
lásd 338. oldal



Kádparavánok és kádkabinok
lásd 358. oldal



Kád fölé is szerelhető sarokmosdó,
lásd 418. oldal



BeHappy II mosdó alatti szekrény,
lásd 472. oldal

Zuhanykabinok

Miért éppen a RAVAK?

Betartjuk a felelős gyártó alapvető szabályait. Ez azt jelenti, hogy figyelünk az első osztályú minőségre, fejlett technológiákat használunk, tapasztalt szakemberek bevált gyakorlatára támaszkodunk, és nem utolsósorban befektetésnek tekintjük a saját dizájnt.

RAVAK dizájn

Termékeink megjelenése nem csak az esztétikai normáknak felel meg, hanem arra is ügyelünk, hogy a RAVAK dizájn tökéletesen funkcionális legyen, és kellemesebbé tegye a mindennapos, fürdőszobában töltött időt.





SAJÁT FEJLESZTÉS ÉS INNOVÁCIÓ

Sokévi vásárlói élmény és elégedettség

30 éves tapasztalatra építünk
zuhanyzóink állandó fejlesztésével.



BIZONYÍTOTT MINŐSÉG

Bízzon bennünk!

Minden RAVAK zuhanykabinra
kiterjesztett garanciát nyújtunk.



SZÉLES KÖRŰ TERMÉKVÁLASZTÉK

Minden ízlésnek megfelel

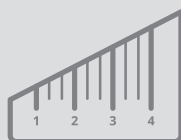
Több mint 500 zuhanykabin megoldást
kínálunk 11 termékcsaládban.



EURÓPÁBAN GYÁRTVA

Ellenőrzés alatt a gyártási folyamat

Európában saját gyárban, annak érdekében,
hogy ellenőrizhessük az alapanyagok minőségét
és a megmunkálás minőségét is.



EGYEDI MEGOLDÁSOK

Semmi sem lehetetlen

Majd minden fürdőszobai helyzetre van
megoldásunk.



ÜVEGVÉDELEM

Üvegvédelem

Az üveg védelmét a láthatatlan RAVAK AntiCalc®
felületkezelés biztosítja.

A zuhanyсарok és zuhanyajtó kiválasztási paramétereі

SZÍNVÁLASZTÉK



Matrix, 10°, Chrome, Nexty, Pivot, Blix és Supernova



Walk-In, SmartLine, Matrix, 10°, Chrome, Nexty, Pivot, Blix Slim és Blix



Matrix, 10°, Chrome, Nexty, Pivot, Blix és Supernova



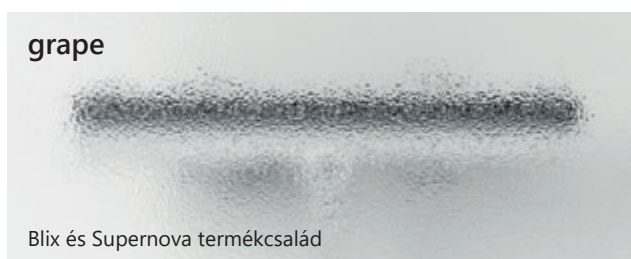
Walk-In, Nexty, Pivot, Blix Slim és Supernova

BETÉTLEMEZ

Biztonsági üveg

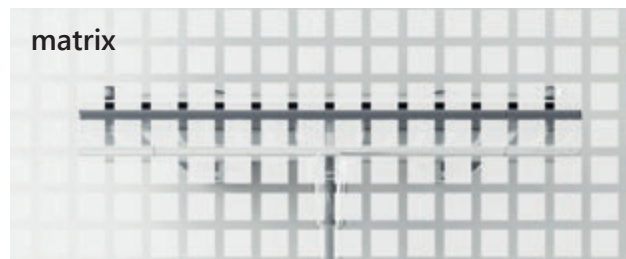


Műanyag betétlemez



EGYEDI BETÉTLEMEZEK – egyedi rendelésre

Biztonsági üveg nyomtatott mintával vagy színezett kivitelben



Nem szokványos megoldásokhoz betétlemezeket a következő honlapon talál (itt tudja megrendelni őket: egyedi.ravak.hu)

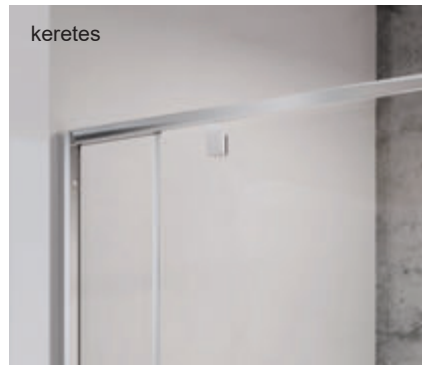
A szokványostól eltérő megoldásokról a .232. oldalon talál további információkat.

Minden üveg betétlemez RAVAK AntiCalc® védőréteggel rendelkezik. Bővebben lásd 20. oldal Ugyanazokat a színeket és betétlemezeket kínáljuk a fürdőkád paravánokhoz is. Lásd 344. oldal

KONSTRUKCIÓ



Brilliant, Walk-In, SmartLine

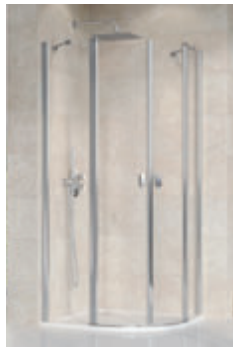


Matrix, 10°, Chrome, Nexty, Pivot, Blix Slim, Blix, Supernova

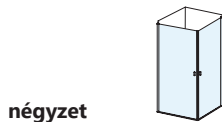
FORMA



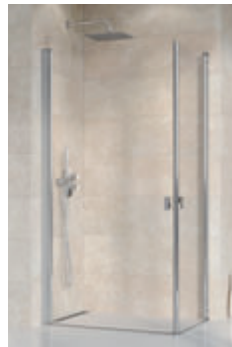
negyedkörös



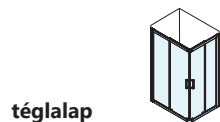
SmartLine, Chrome, Nexty, Pivot, Blix Slim, Blix, Supernova



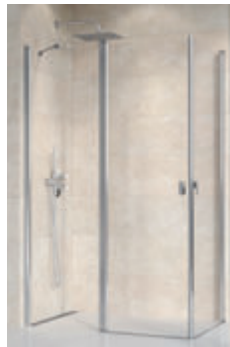
négyzet



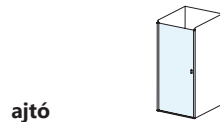
Brilliant, SmartLine, Matrix, Chrome, Nexty, Pivot, Blix Slim, Blix, Supernova



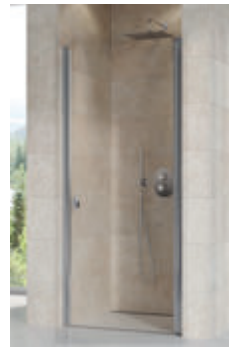
téglalap



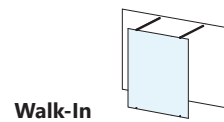
Brilliant, SmartLine, Matrix, 10°, Chrome, Nexty, Pivot, Blix Slim, Blix, Supernova



ajtó



Brilliant, SmartLine, Matrix, Chrome, Nexty, Pivot, Blix Slim, Blix, Supernova



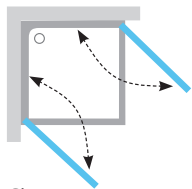
Walk-In



Walk-In

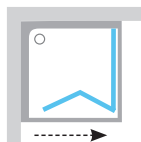
A NYITÁS MÓDJA:

Forgóprofilokkal
– befelé és kifelé nyíló



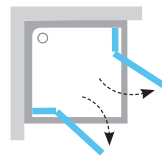
Chrome
Kivétel a CRV1 vagy CRV2+CPS,
amely csak kifelé nyíló.

Összecsukható - Tolóajtóval



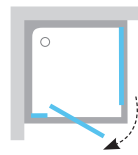
Blix, Supernova

Zsanérral – kifelé nyíló



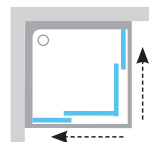
Brilliant, SmartLine

Forgózsanérral – kifelé nyíló



Nexty, Pivot, Supernova

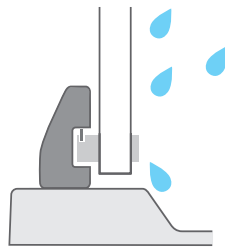
Tolóajtóval



Matrix, 10°, Blix Slim, Blix, Supernova

SZIGETELÉS

A keretes zuhanykabinok mindig optimális vízállóságot biztosítanak. Minél magasabb a vízszintes profil, annál jobban véd. A zuhanykabin vagy ajtó így az intenzív zuhanyzás ellen is védelmet biztosít.



keretes konstrukció
10°, Nexty, Pivot, Blix Slim, Blix, Supernova



keret nélküli zuhanykabinok
Brilliant, SmartLine, Matrix, Chrome

RÖGZÍTŐ ÉS TOLDÓPROFILOK: NEXTY, PIVOT, 10° BLIX ÉS SUPERNOVA ZUHANYKABINOKHOZ NEXTY, PIVOT, 10°, BLIX, SUPERNOVA

Toldóprofil

Lehetővé teszi a zuhanyfülke vagy -ajtó (illetve fürdőkád paraván) mindkét oldalán a 2 cm-es toldást (bővítést).

A toldóprofilokat a zuhanyfülkék és az ajtók következő termékcsaládjaihoz gyártjuk: Nexty, Pivot, 10°, Blix és Supernova, az AVDP3 kádparavánhoz, vagy az ASPV fix oldalfalhoz.

Rögzítőprofil

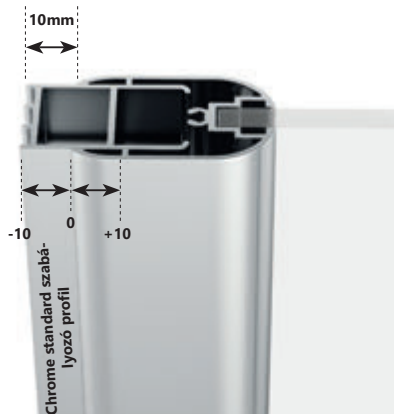
A fal és a zuhanykabin vagy zuhanyajtó egymáshoz rögzítésére szolgál. **Minden esetben tartozéka a termékeknek, kivéve: Supernova PPS és APSS, Blix BLPS, Pivot PPS.**



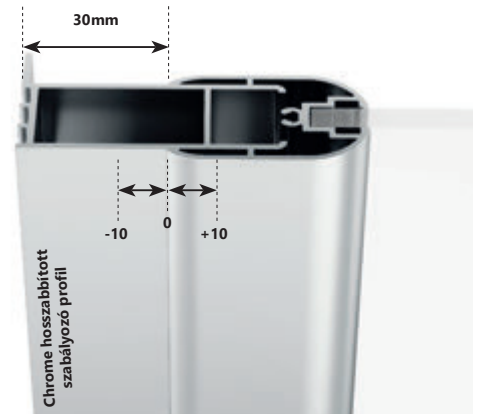
Chrome széles fali rögzítőprofil (toldóprofil helyettesítésére)



Szélesebb fali rögzítőprofil



Valamennyi Chrome termék csomagolásának részét képezi a fali rögzítőprofil mely lehetővé teszi a termék +/- 10 mm-rel való módosítását (bővítését vagy szűkítését).



Amennyiben szeretné tovább szélesíteni a terméket, vásárolja meg az új toldóprofil, mely 20 mm-rel szélesebb, és további 20 mm-rel szélesítheti a terméket a +/- 10 mm eltérés megtartásával.

„TISZTÍTÓ- ÉS ÁPOLÓSZEREK A GYÁRTÓ AJÁNLÁSÁVAL.”

Láthatatlan védőréteg a vízkő és a szennyeződések ellen

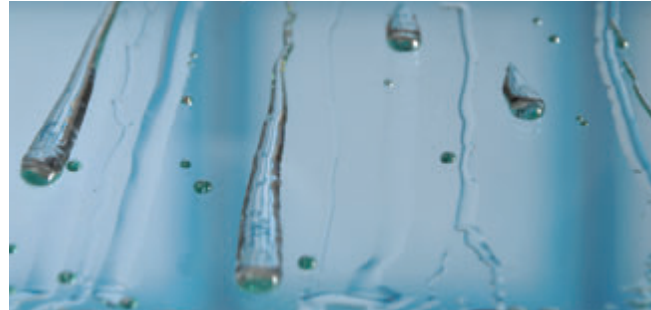
Az esővíz és a desztillált víz kivételével minden vízben található bizonyos mennyiségű ásvány. Az ásványok üledéke a vízkő, amely csak nagy nehézségek árán távolítható el. Az üveggel kémiai kötést alakít ki és idővel csúnyán elszínezi azt. A hagyományos vegyi tisztítószerrel teljes mértékben hatástalanok a vízkővel szemben.

A szennyeződések tartós lerakódását kizárólag az üveg felületét kezelő RAVAK AntiCalc® szabadalmazott technológia képes megbízhatóan meggátolni, az összes üvegbetétes RAVAK zuhanykabint és kádparavánt már gyártás közben ellátjuk ezzel a védőréteggel.

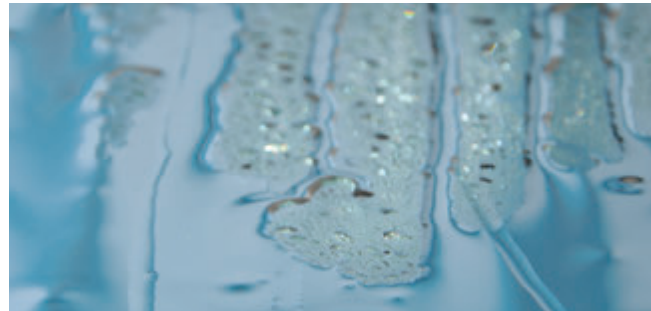


RAVAK AntiCalc Conditioner

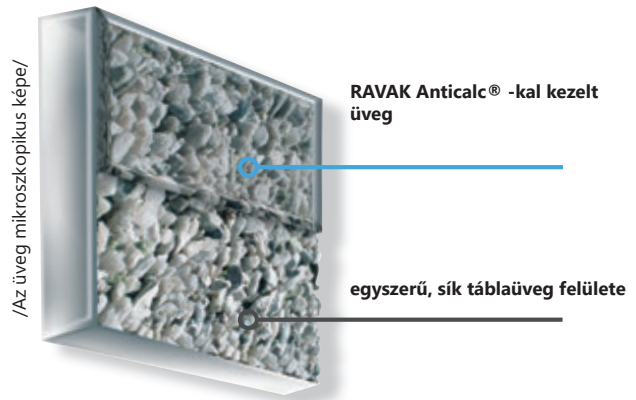
Technológiánk víztaszító hatását ajánlott háromhavonta felújítani (a vízkeménységtől függően) a RAVAK AntiCalc Conditioner alkalmazásával.



RAVAK AntiCalc® -kal kezelt üvegfelület: a víz nem tapad a felületre.



Víz hatása az üvegre RAVAK AntiCalc® kezelés nélkül.



A termékcsaládok áttekintése

Több mint 500 típusú zuhanykabin megoldást kínálunk 11 termékcsaládban.

Walk-In > 24



Brilliant > 38



Chrome > 84



Nexty > 110



Pivot > 126



5

5 év kiterjesztett, teljes körű jótállást vállalunk minden zuhanykabinra és zuhanyajtóra

RAVAK

SmartLine > 50



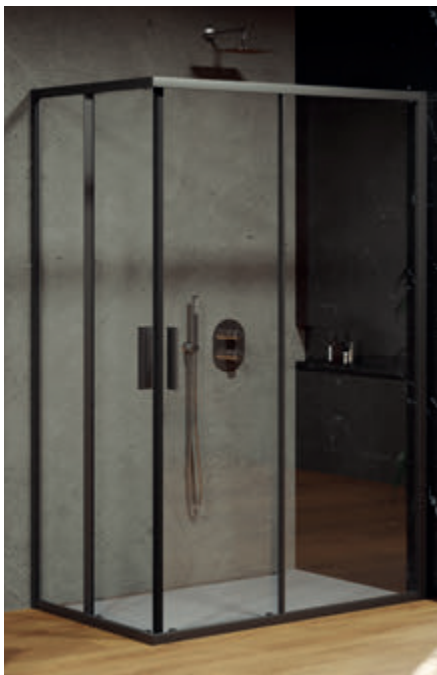
Matrix > 64



10° > 78



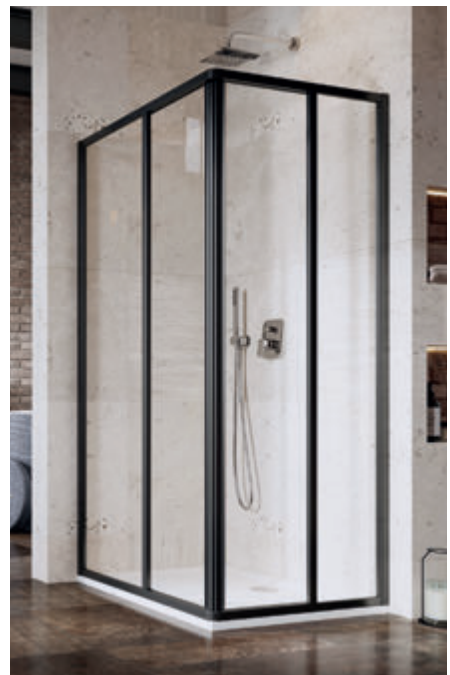
Blix Slim > 142



Blix > 160



Supernova > 192



Walk-In



5

5 év kiterjesztett, teljes körű jótállást vállalunk minden zuhanykabinra és zuhanyajtóra

8 mm

AZ ÜVEG VASTAGSÁGA



ÜVEGVÉDELEM

Az üveg védelmét a láthatatlan RAVAK AntiCalc® felületkezelés biztosítja.



EGYSZERŰ KARBANTARTÁS

Minimális számú profil, így mindenhol könnyen hozzáférhető.



Modern megoldások

A tiszta üveg és légiés fürdőszoba aktuális trendjét tükrözi



Dizájn fémelemek

Nem zavarja a megjelenést és szilárdan tartja az üveget



Univerzális merevítők

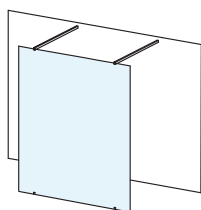
A kívánt hosszúságúra rövidíthető

Egyszerű karbantartás

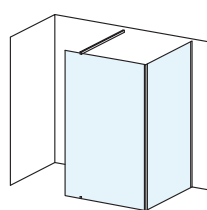
Az RAVAK AntiCalc® védőrétegnek köszönhetően tovább marad tiszta az üveg (nem rakódik le rá a vízkő)

Többféle kivitelben

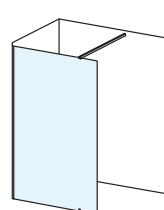
Sokféle térbeli megoldást kínál (Free, Corner, Wall, Double Wall)
Választható sztenderd vagy egyedi méreteken (160 cm szélességig és 250 cm magasságig)



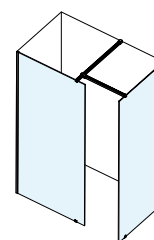
Walk-In Free > 26



Walk-In Corner > 28



Walk-In Wall > 30



Walk-In Double Wall > 32

Walk-In Free

 Egy fix üvegfal, két bejárat

Elegáns fém merevítő, amely nem zavarja a zuhanyzó letisztult megjelenését



A minimalista krómozott támasztó illik a felső merevítőhöz

Tágas és légies

A fürdőszobadizájn ikonja, amely egyetlen tömör fal használatával mindkét oldalról hozzáférést biztosít a zuhanyzóhoz. Ideális kettesben történő zuhanyzáshoz is.

Figyelmébe ajánljuk

- 1.** Ajánlott zuhanyfolyókák és padlóösszefolyók: Chrome, 10° és Runway rozsdamentes acél zuhanyfolyókák. Zebra műanyag zuhanyfolyókák rozsdamentes acél ráccsal. SN501 műanyag padlóösszefolyó rozsdamentes acél ráccsal.
- 2.** A teljes zuhanyfülkéhez meg kell rendelni a Walk-In Free üveget és két darab W SET-Uni Wall/Corner/Free merevítőt.
- 3.** A W SET Uni merevítő 120 cm hosszú. Vágással tetszőleges méretre rövidíthető, pontosan létrehozva a kívánt méretű bejáratú nyílást.
- 4.** A W SET fém merevítőket, „U” alátéteket, üvegtömítést és szerelőcsomagot tartalmaz. Az üveg csomagja tartalmazza az üveget és a beállítóprofil.
- 5.** 8 mm-es biztonsági üveg szabadalmaztatott RAVAK AntiCalc® vízkővédelemmel.

Zuhanyfolyókák

→ 284

Ülőkék

→ 242

Csapterlepek

→ 494

Kiegészítők

→ 560

Tisztítószer

→ 595



Walk-In Free

Kivitel



Sztenderd betétlemez



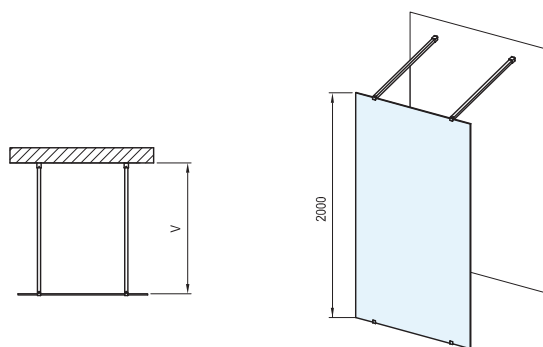
Egyedi betétlemez



Magasság
2000 mm

Rend. szám	TÍPUS	Keret	Betétlemez	A termék méretei (mm)	Belépő „V” (mm)	Csomagolási méret (cm)	Bruttó tömeg (kg)	ÁFA nélküli ár	ÁFA-s ár
GW9FG0C00Z1	Walk In Free - 120	-	transparent	1200		125x8x205	57,0	-	-
GW9FJ0C00Z1	Walk In Free - 130	-	transparent	1300		135x8x205	60,4	-	-
GW9FM0C00Z1	Walk In Free - 140	-	transparent	1400		145x8x205	69,0	-	-
GW9FP0C00Z1	Walk In Free - 150	-	transparent	1500		155x8x205	69,8	-	-
GW9FS0C00Z1	Walk In Free - 160	-	transparent	1600		165x8x205	77,0	-	-
GWD01000A098	W SET Uni Wall/Corner/Free	krómhatású	-	---	max. 1200	6x10x125	1,5	-	-
GWD010003023	W SET Uni Wall/Corner/Free	fekete	-	---	max. 1200	6x10x125	1,4	-	-

A termékhez külön kell megrendelni a Walk-In Free üveget és külön a 2 darab W-SET-Uni/Wall/Corner/Free merevítőt.



Walk-In Corner

Két fix üvegfal egy bejárattal



Elegáns fém merevítő, amely nem zavarja a zuhanyzó letisztult megjelenését



A minimalista krómozott támasztó illik a felső merevítőhöz

Egy oldalról zárt

Elegáns zuhanytér megoldás, praktikus egyoldali lezárással.

Figyelmébe ajánljuk

- 1.** Ajánlott zuhanyfolyókák és padlóösszefolyókák: Chrome, 10° és Runway rozsdamentes acél zuhanyfolyókák. Zebra műanyag zuhanyfolyókák rozsdamentes acél ráccsal. SN501 műanyag padlóösszefolyó rozsdamentes acél ráccsal.
- 2.** A termékhez külön kell megrendelni a Walk-In Corner üveget és külön a W SET Uni Wall/Corner/Free merevítőt.
- 3.** A W SET tartalmazza a fém merevítőket, „U” alátéteket, üvegtömítéseket és szerelőcsomagot. Az üveg csomagja tartalmazza az üveget és a beállítóprofil.
- 4.** 8 mm-es biztonsági üveg szabadalmaztatott RAVAK AntiCalc® vízkővédelemmel.

Zuhanyfolyókák

→ 284

Ülőkék

→ 242

Csapterlepek

→ 494

Kiegészítők

→ 560

Tisztítószer

→ 595



Walk-In Corner

Kivétel



Sztenderd betétlemez



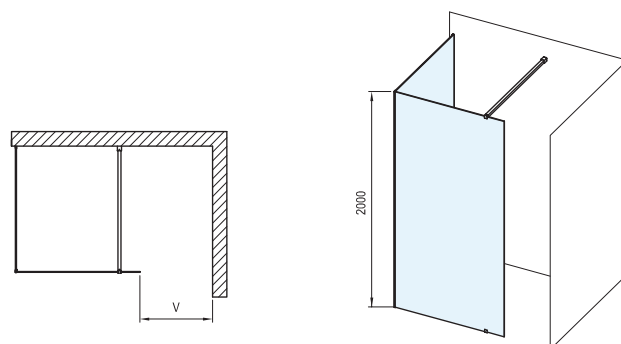
Egyedi betétlemez



Magasság
2000 mm

Rend. szám	TÍPUS	Keret	Betétlemez	A termék méretei (mm)	Belépő „V” (mm)	Csomagolási méret (cm)	Bruttó tömeg (kg)	ÁFA nélküli ár	ÁFÁ-s ár
GW1CD4300Z1	Walk In Corner - 110/80	fekete	transparent	1100 x 800	800	115x16x205	89,5	-	-
GWD010003023	W SET Uni Wall/Corner/Free	fekete	-	---	max. 1200	6x10x125	1,4	-	-
GW1CD4C00Z1	Walk In Corner - 110/80	krómhatású	transparent	1100 x 800	800	115x16x205	89,5	-	-
GWD01000A098	W SET Uni Wall/Corner/Free	krómhatású	-	---	max. 1200	6x10x125	1,5	-	-
GW1CG4300Z1	Walk In Corner - 120/80	fekete	transparent	1200 x 800	800	125x16x205	93,5	-	-
GWD010003023	W SET Uni Wall/Corner/Free	fekete	-	---	max. 1200	6x10x125	1,4	-	-
GW1CG4C00Z1	Walk In Corner - 120/80	krómhatású	transparent	1200 x 800	800	125x16x205	93,5	-	-
GWD01000A098	W SET Uni Wall/Corner/Free	krómhatású	-	---	max. 1200	6x10x125	1,5	-	-
GW1CG7300Z1	Walk In Corner - 120/90	fekete	transparent	1200 x 900	900	125x16x205	97,5	-	-
GWD010003023	W SET Uni Wall/Corner/Free	fekete	-	---	max. 1200	6x10x125	1,4	-	-
GWD01000A098	W SET Uni Wall/Corner/Free	krómhatású	-	---	max. 1200	6x10x125	1,5	-	-
GWD01000A094	W SET - 90 Wall/Corner	krómhatású	-	---	900	120x7,4x5	1,2	-	-

A termékhez külön kell megrendelni a Walk-In Corner üveget és külön a W SET Uni Wall/Corner/Free merevítőt.



Walk-In Wall

egy fix oldalfal - egy bejárattal



Elegáns fém merevítő, amely nem zavarja a zuhanyzó letisztult megjelenését



A minimalista krómozott támasztó illik a felső merevítőhöz

Sarokba való megoldás

Modern megoldás sarokzuhanyzóhoz.

Figyelmébe ajánljuk

- 1.** Ajánlott zuhanyfolyókák és padlóösszefolyók: Chrome, 10° és Runway rozsdamentes acél zuhanyfolyókák. Zebra műanyag zuhanyfolyókák rozsdamentes acél ráccsal. SN501 műanyag padlóösszefolyó rozsdamentes acél ráccsal.
- 2.** A teljes zuhanykabinhoz meg kell rendelni a Walk-In Wall üveget az általunk javasolt egy W SET Uni Wall/Corner/Free merevítőt.
- 3.** A W SET-Uni Wall/Corner/Free merevítő hossza 1200 cm. Vágással tetszőleges méretre rövidíthető, pontosan létrehozva a kívánt méretű bejárati nyílást.
- 4.** A W SET tartalmazza a fém merevítőket, „U” alátéteket, üvegtömítéseket és szerelőcsomagot. Az üveg csomagja tartalmazza az üveget és a beállítóprofil.
- 5.** 8 mm-es biztonsági üveg szabadalmaztatott RAVAK AntiCalc® vízkővédelemmel.

Zuhanyfolyókák → 284

Ülőkék → 242

Csapterlepek → 494

Kiegészítők → 560

Tisztítószeres → 595



Walk-In Wall

Kivitel



Sztenderd betétlemez



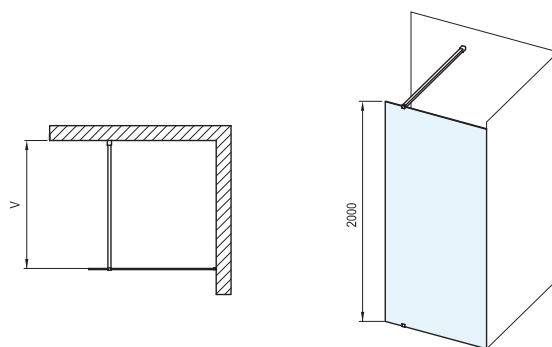
Egyedi betétlemez



Magasság
2000 mm

Rend. szám	TÍPUS	Keret	Betétlemez	A termék méretei (mm)	Belépő „V” (mm)	Csomagolási méret (cm)	Bruttó tömeg (kg)	ÁFA nélküli ár	ÁFÁ-s ár
GW9W00300Z1	Walk In Wall - 60	fekete	transparent	600		65x8x205	30,4	-	-
GW9W00C00Z1	Walk In Wall - 60	krómhatású	transparent	600		65x8x205	30,3	-	-
GW9W10300Z1	Walk In Wall - 70	fekete	transparent	700		75x8x205	34,9	-	-
GW9W10C00Z1	Walk In Wall - 70	krómhatású	transparent	700		75x8x205	34,9	-	-
GW9W40300Z1	Walk In Wall - 80	fekete	transparent	800		85x8x205	39,0	-	-
GW9W40C00Z1	Walk In Wall - 80	krómhatású	transparent	800		85x8x205	39,0	-	-
GW9W70300Z1	Walk In Wall - 90	fekete	transparent	900		95x8x205	40,3	-	-
GW9W70C00Z1	Walk In Wall - 90	krómhatású	transparent	900		95x8x205	40,3	-	-
GW9WA0300Z1	Walk In Wall - 100	fekete	transparent	1000		105x8x205	44,0	-	-
GW9WA0C00Z1	Walk In Wall - 100	krómhatású	transparent	1000		105x8x205	44,0	-	-
GW9WD0300Z1	Walk In Wall - 110	fekete	transparent	1100		115x8x205	47,5	-	-
GW9WD0C00Z1	Walk In Wall - 110	krómhatású	transparent	1100		115x8x205	47,5	-	-
GW9WG0300Z1	Walk In Wall - 120	fekete	transparent	1200		125x8x205	51,4	-	-
GW9WG0C00Z1	Walk In Wall - 120	krómhatású	transparent	1200		125x8x205	51,4	-	-
GW9WJ0300Z1	Walk In Wall - 130	fekete	transparent	1300		135x8x205	60,7	-	-
GW9WJ0C00Z1	Walk In Wall - 130	krómhatású	transparent	1300		135x8x205	60,7	-	-
GW9WM0300Z1	Walk In Wall - 140	fekete	transparent	1400		145x8x205	64,8	-	-
GW9WM0C00Z1	Walk In Wall - 140	krómhatású	transparent	1400		145x8x205	64,7	-	-
GW9WP0300Z1	Walk In Wall - 150	fekete	transparent	1500		155x8x205	71,1	-	-
GW9WP0C00Z1	Walk In Wall - 150	krómhatású	transparent	1500		155x8x205	71,2	-	-
GW9WS0300Z1	Walk In Wall - 160	fekete	transparent	1600		165x8x205	75,2	-	-
GW9WS0C00Z1	Walk In Wall - 160	krómhatású	transparent	1600		165x8x205	75,2	-	-
GWD01000A098	W SET Uni Wall/Corner/Free	krómhatású	-	---	max. 1200	6x10x125	1,5	-	-
GWD010003023	W SET Uni Wall/Corner/Free	fekete	-	---	max. 1200	6x10x125	1,4	-	-

A termékhez külön kell megrendelni a Walk-In üveget és külön a W SET Uni Wall/Corner/Free merevítőt.



Walk-In Double Wall két fix üvegfal, W-SET Uni T merevítővel



Elegáns fém merevítő, amely nem zavarja a zuhanyzó letisztult megjelenését



A minimalista krómozott támasztó illik a felső merevítőhöz

Sarokba való megoldás

Modern megoldás sarokzuhanyzóhoz.

Figyelmébe ajánljuk

- 1.** Ajánlott zuhanyfolyókák és padlóösszefolyók: Chrome, 10° és Runway rozsdamentes acél zuhanyfolyókák. Zebra műanyag zuhanyfolyókák rozsdamentes acél ráccsal. SN501 műanyag padlóösszefolyó rozsdamentes acél ráccsal.
- 2.** A teljes zuhanyfülkéhez meg kell rendelni két adott méretű Walk-In Wall üveget egy W SET Uni Wall/Corner/Free merevítőt, valamint egy W SET Uni T-t, amely tartalmazza a merevítőt és az összekötő csatlakozót. A merevítő hossza 1200 mm. A W készletek hossza 1200 mm.
- 3.** A W SET Uni Wall/Corner/Free merevítő méretének lerövidítésével meghatározhatjuk a zuhanytér szélességét, a W SET-Uni T csatlakozó lerövidítésével pedig a zuhanyfülke bejáratának szélességét.
- 4.** A W SET tartalmazza a fém merevítőket, „U” alátéteket, üvegtömítéseket és szerelőcsomagot. Az üveg csomagja tartalmazza az üveget és a beállítóprofil.
- 5.** 8 mm-es biztonsági üveg szabadalmaztatott RAVAK AntiCalc® vízkővédelemmel.

Zuhanyfolyókák

→ 284

Ülőkék

→ 242

Csapterlepek

→ 494

Kiegészítők

→ 560

Tisztítószer

→ 595



Walk-In Double Wall

Kivitel



Sztenderd betétlemez



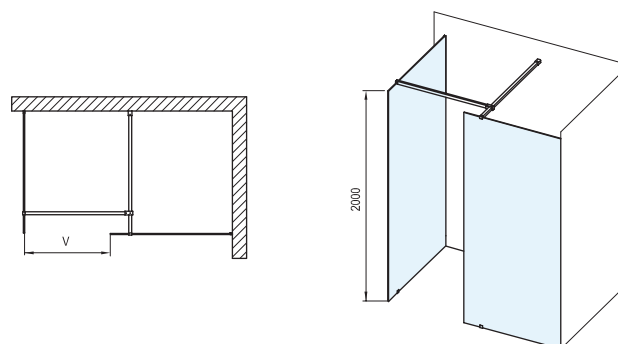
Egyedi betétlemez



Magasság
2000 mm

Rend. szám	TÍPUS	Keret	Betétlemez	A termék méretei (mm)	Belépő „V” (mm)	Csomagolási méret (cm)	Bruttó tömeg (kg)	ÁFA nélküli ár	ÁFA-s ár
GW9W00300Z1	Walk In Wall - 60	fekete	transparent	600		65x8x205	30,4	-	-
GW9W00C00Z1	Walk In Wall - 60	krómhatású	transparent	600		65x8x205	30,3	-	-
GW9W10300Z1	Walk In Wall - 70	fekete	transparent	700		75x8x205	34,9	-	-
GW9W10C00Z1	Walk In Wall - 70	krómhatású	transparent	700		75x8x205	34,9	-	-
GW9W40300Z1	Walk In Wall - 80	fekete	transparent	800		85x8x205	39,0	-	-
GW9W40C00Z1	Walk In Wall - 80	krómhatású	transparent	800		85x8x205	39,0	-	-
GW9W70300Z1	Walk In Wall - 90	fekete	transparent	900		95x8x205	40,3	-	-
GW9W70C00Z1	Walk In Wall - 90	krómhatású	transparent	900		95x8x205	40,3	-	-
GW9WA0300Z1	Walk In Wall - 100	fekete	transparent	1000		105x8x205	44,0	-	-
GW9WA0C00Z1	Walk In Wall - 100	krómhatású	transparent	1000		105x8x205	44,0	-	-
GW9WD0300Z1	Walk In Wall - 110	fekete	transparent	1100		115x8x205	47,5	-	-
GW9WD0C00Z1	Walk In Wall - 110	krómhatású	transparent	1100		115x8x205	47,5	-	-
GW9WG0300Z1	Walk In Wall - 120	fekete	transparent	1200		125x8x205	51,4	-	-
GW9WG0C00Z1	Walk In Wall - 120	krómhatású	transparent	1200		125x8x205	51,4	-	-
GW9WJ0300Z1	Walk In Wall - 130	fekete	transparent	1300		135x8x205	60,7	-	-
GW9WJ0C00Z1	Walk In Wall - 130	krómhatású	transparent	1300		135x8x205	60,7	-	-
GW9WM0300Z1	Walk In Wall - 140	fekete	transparent	1400		145x8x205	64,8	-	-
GW9WM0C00Z1	Walk In Wall - 140	krómhatású	transparent	1400		145x8x205	64,7	-	-
GW9WP0300Z1	Walk In Wall - 150	fekete	transparent	1500		155x8x205	71,1	-	-
GW9WP0C00Z1	Walk In Wall - 150	krómhatású	transparent	1500		155x8x205	71,2	-	-
GW9WS0300Z1	Walk In Wall - 160	fekete	transparent	1600		165x8x205	75,2	-	-
GW9WS0C00Z1	Walk In Wall - 160	krómhatású	transparent	1600		165x8x205	75,2	-	-
GWD01000A098	W SET Uni Wall/Corner/Free	krómhatású	-	---	max. 1200	6x10x125	1,5	-	-
GWD010003023	W SET Uni Wall/Corner/Free	fekete	-	---	max. 1200	6x10x125	1,4	-	-
GWD01000A099	W SET-Uni T csatlakozó merevítő	krómhatású	-	---		6x10x125	1,0	-	-
GWD010003024	W SET-Uni T csatlakozó merevítő	fekete	-	---		6x10x125	1,0	-	-

A termékhez külön kell megrendelni a két darab Walk In Wwall üveget tetszőleges méretben és egy W SET Uni Wall/Corner/Free merevítőt, valamint egy W SET Uni T csatlakozó merevítőt.



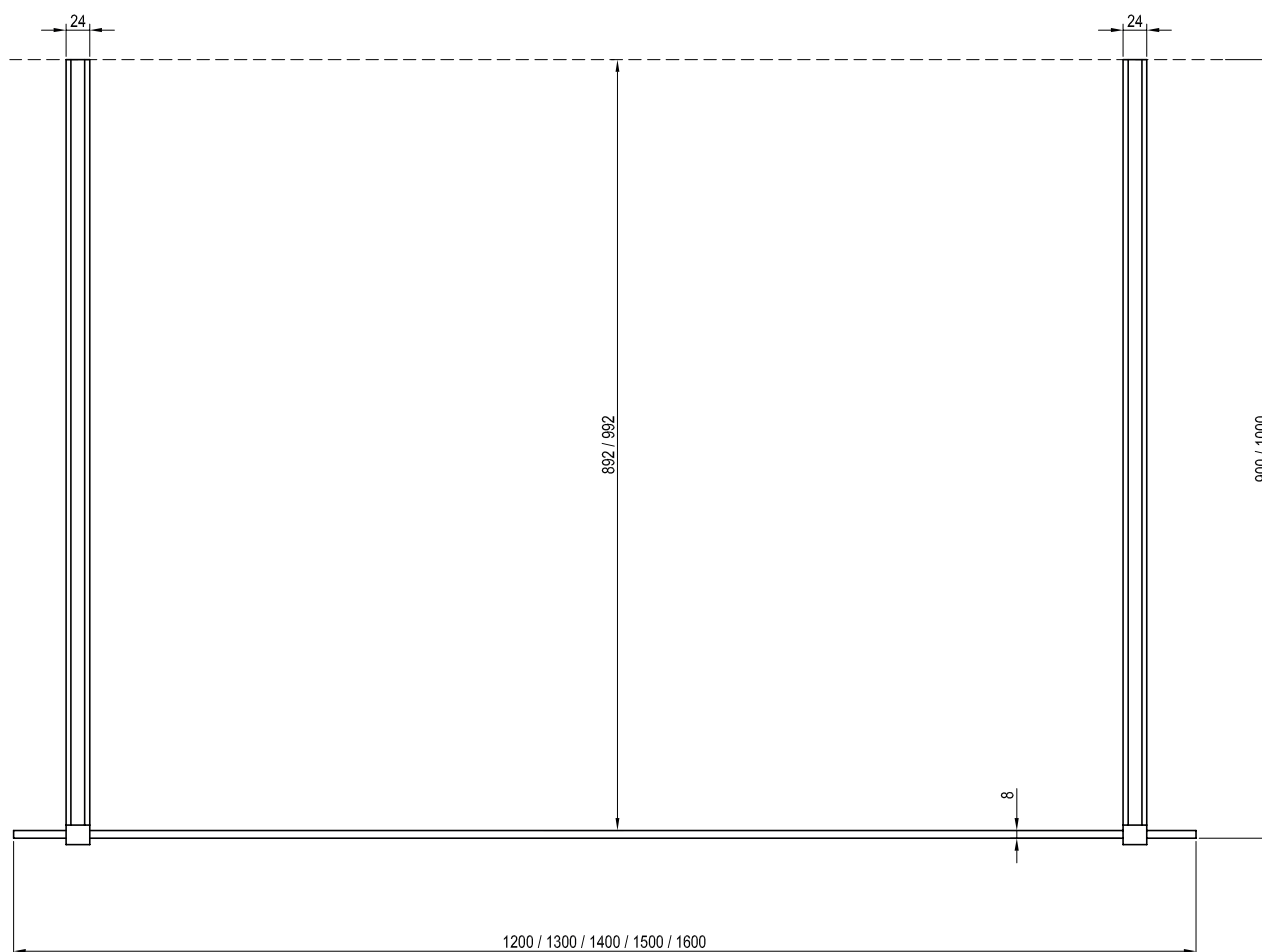
Walk-In Free

Építési méret

TÍPUS	Zuhanytálcára szerelve * Ajánlott zuhanytálca méret (mm)	Padlóra szerelhető ** Javasolt lejtőméret (mm)
Walk In Free - 120	1200 x 800, 1200 x 900	Műszaki rajz alapján
Walk In Free - 130	-	Műszaki rajz alapján
Walk In Free - 140	-	Műszaki rajz alapján
Walk In Free - 150	-	Műszaki rajz alapján
Walk In Free - 160	-	Műszaki rajz alapján

* A táblázatban megadott értékek megfelelnek a RAVAK zuhanytálca szerelési útmutatója szerinti felszerelésének

** A táblázatban szereplő méretek az üveg belső éleire vonatkoznak.



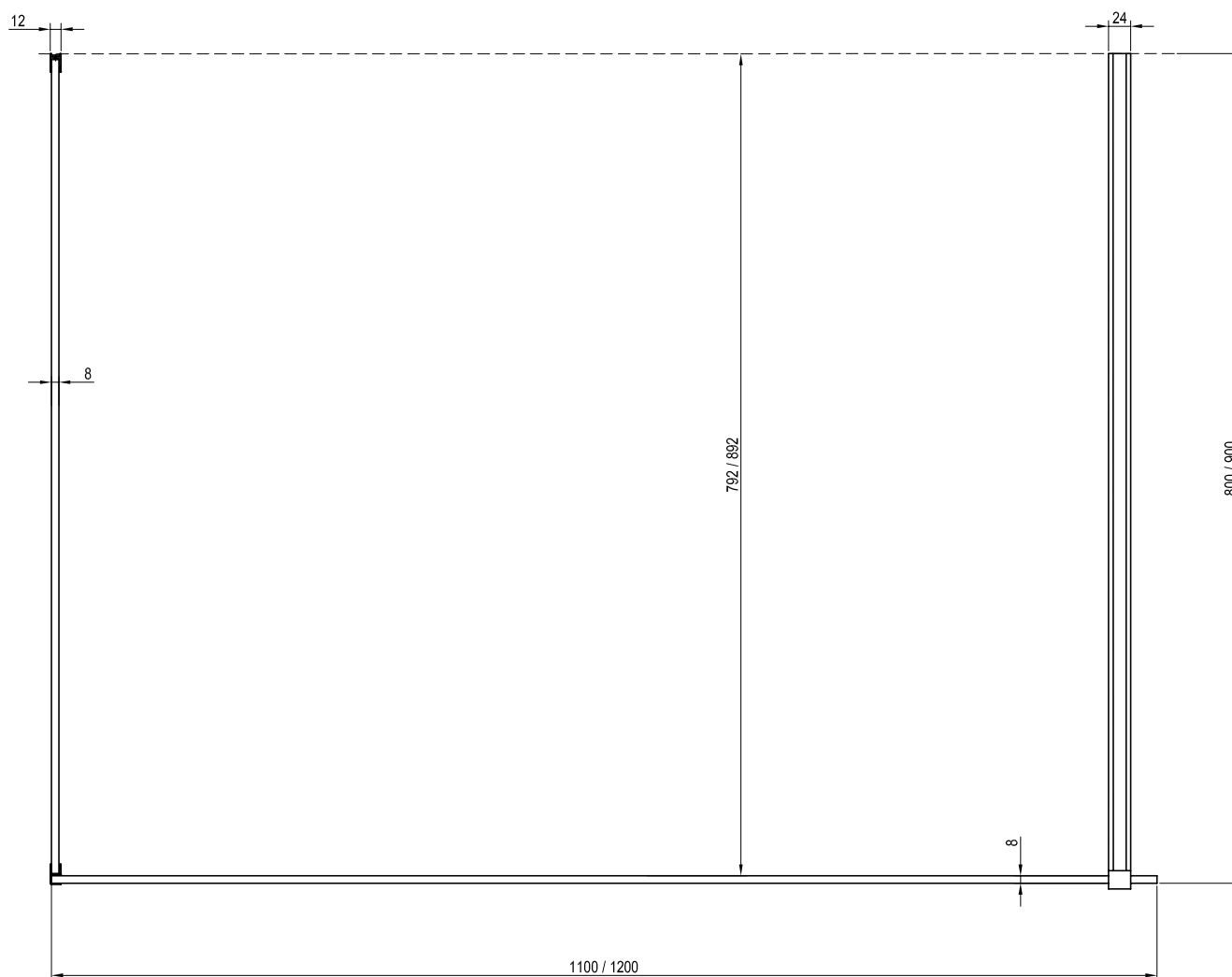
Walk-In Corner

Építési méret

TÍPUS	Zuhanytálcára szerelve * Ajánlott zuhanytálca méret (mm)	Padlóra szerelhető ** Javasolt lejtőméret (mm)
Walk In Corner - 110/80	1100 x 800	1092 x 792
Walk In Corner - 120/80	1200 x 800	1192 x 792
Walk In Corner - 120/90	1200 x 900	1192 x 892

* A táblázatban megadott értékek megfelelnek a RAVAK zuhanytálca szerelési útmutatója szerinti felszerelésének

** A táblázatban szereplő méretek az üveg belső éleire vonatkoznak.



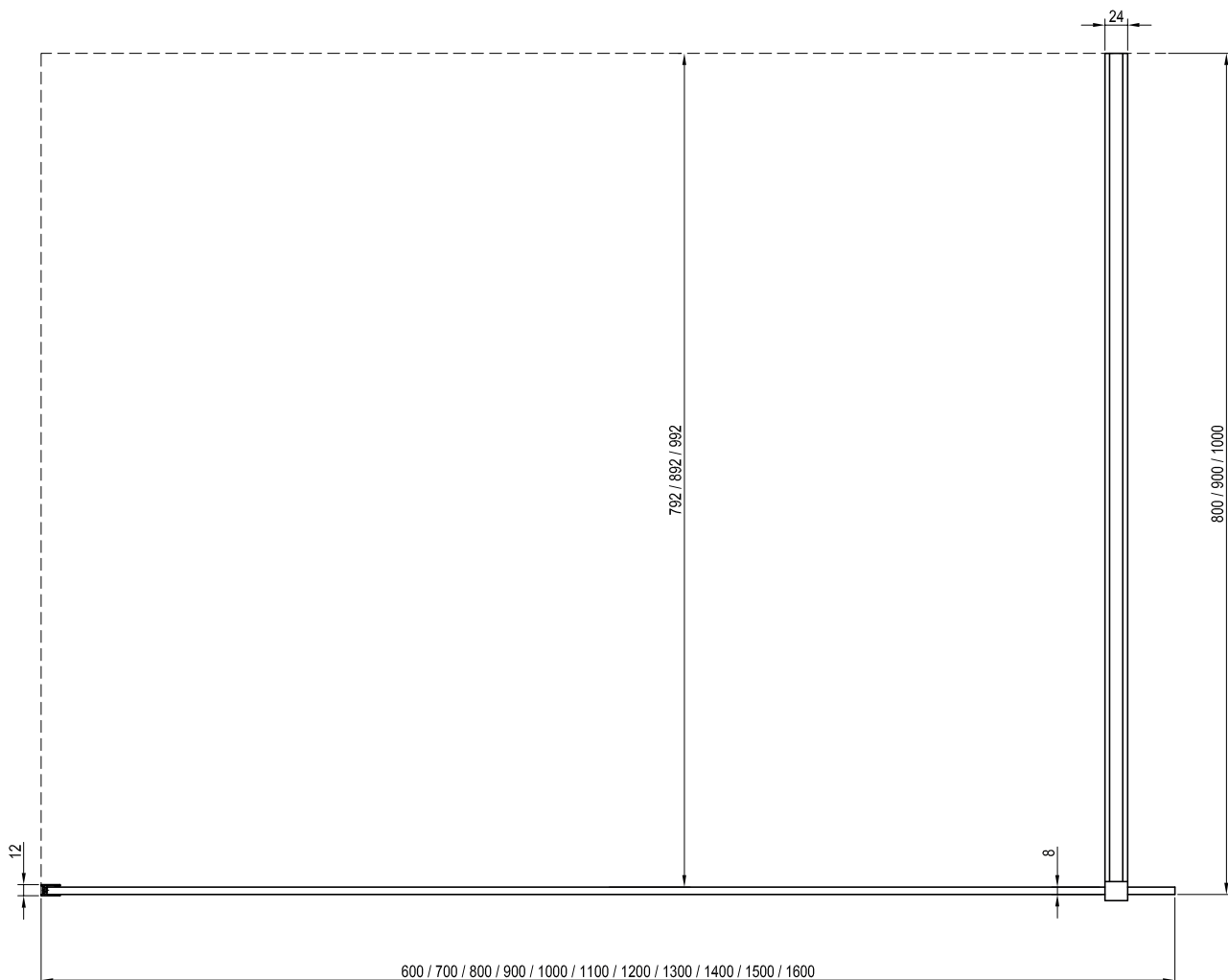
Walk-In Wall

Építési méret

TÍPUS	Zuhanytálcára szerelve * Ajánlott zuhanytálca méret (mm)	Padlóra szerelhető ** Javasolt lejtőméret (mm)
Walk In Wall - 60	-	Műszaki rajz alapján
Walk In Wall - 70	-	Műszaki rajz alapján
Walk In Wall - 80	-	Műszaki rajz alapján
Walk In Wall - 90	-	Műszaki rajz alapján
Walk In Wall - 100	-	Műszaki rajz alapján
Walk In Wall - 110	-	Műszaki rajz alapján
Walk In Wall - 120	-	Műszaki rajz alapján
Walk In Wall - 130	-	Műszaki rajz alapján
Walk In Wall - 140	-	Műszaki rajz alapján
Walk In Wall - 150	-	Műszaki rajz alapján
Walk In Wall - 160	-	Műszaki rajz alapján

* A táblázatban megadott értékek megfelelnek a RAVAK zuhanytálca szerelési útmutatója szerinti felszerelésének

** A táblázatban szereplő méretek az üveg belső éleire vonatkoznak.



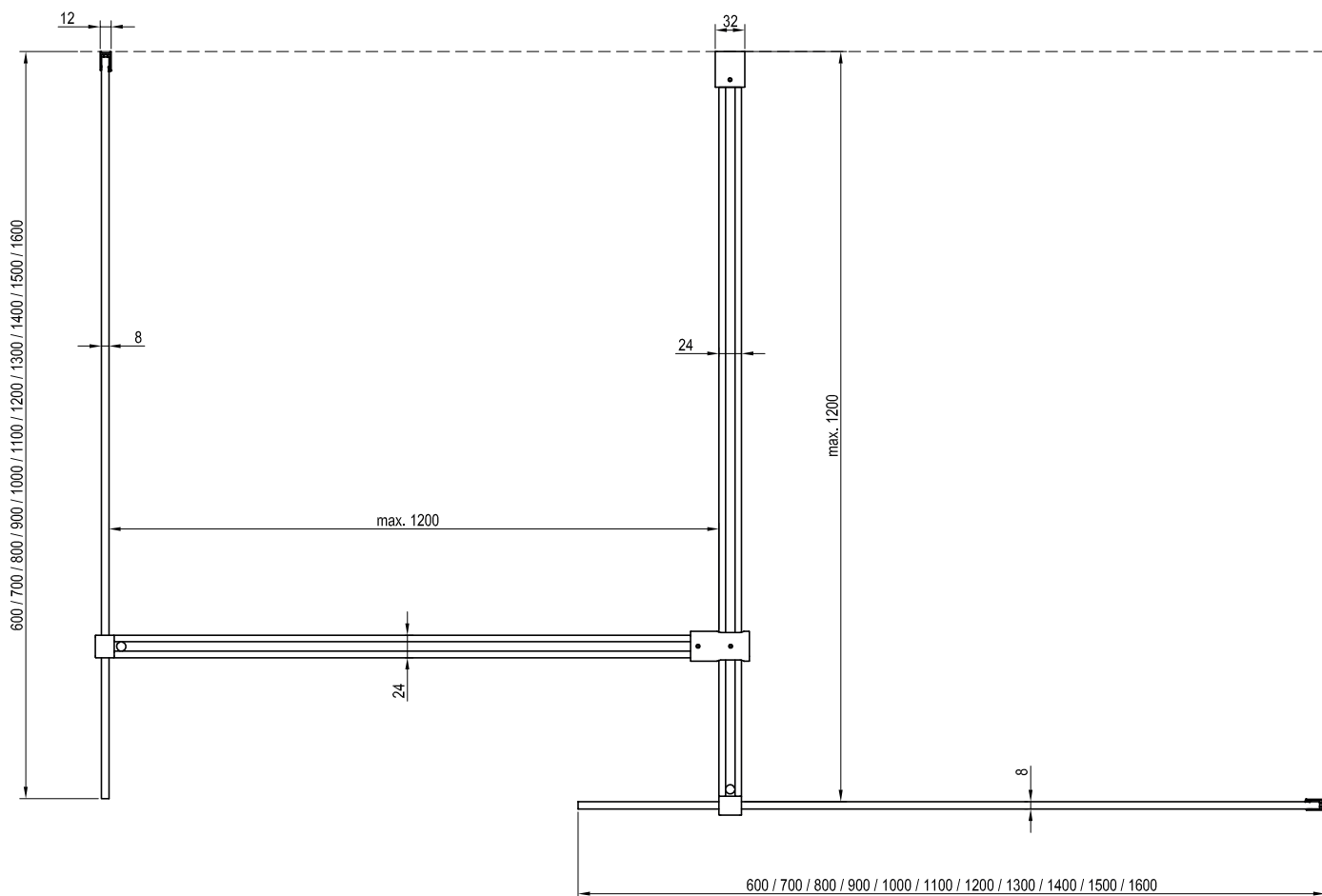
Walk-In Double Wall

Építési méret

TÍPUS	Zuhanytálcára szerelve * Ajánlott zuhanytálca méret (mm)	Padlóra szerelhető ** Javasolt lejtőméret (mm)
Walk In Wall - 60	-	Műszaki rajz alapján
Walk In Wall - 70	-	Műszaki rajz alapján
Walk In Wall - 80	-	Műszaki rajz alapján
Walk In Wall - 90	-	Műszaki rajz alapján
Walk In Wall - 100	-	Műszaki rajz alapján
Walk In Wall - 110	-	Műszaki rajz alapján
Walk In Wall - 120	-	Műszaki rajz alapján
Walk In Wall - 130	-	Műszaki rajz alapján
Walk In Wall - 140	-	Műszaki rajz alapján
Walk In Wall - 150	-	Műszaki rajz alapján
Walk In Wall - 160	-	Műszaki rajz alapján

* A táblázatban megadott értékek megfelelnek a RAVAK zuhanytálca szerelési útmutatója szerinti felszerelésének

** A táblázatban szereplő méretek az üveg belső éleire vonatkoznak.



Brilliant



5

5 év kiterjesztett, teljes körű jótállást vállalunk minden zuhanykabinra és zuhanyajtóra

8/6 mm

AZ ÜVEG VASTAGSÁGA



ÜVEGVÉDELEM

Az üveg védelmét a láthatatlan RAVAK AntiCalc® felületkezelés biztosítja.

B SET

ÉLETTARTAM TESZT 30 ÉV

A kiváló minőségű, krómozott fém elemek élettartama legalább 30 év.



EMELŐ MECHANIZMUS

Speciális emelő mechanizmus a tökéletes és automatikus záródásért.



Tökéletesre csiszolt

A kompromisszummentes anyagminőség és a kézzel megmunkált részletek teszik remekművé a Brilliantot



Egyszerűbb karbantartás

Belülről az üvegbe süllyesztett zsanérok nincsenek útban tisztítás közben



Vízzáróság

Az oldalsó tömítőcsíkok a fémtartón keresztül vannak vezetve, így megakadályozzák a vízszivárgást ezen a területen. Az alsó vízvető és a küszöbléc (18 mm) megakadályozzák, hogy a víz a zuhanyzón kívülre kerüljön.

Élettartam garancia B SET

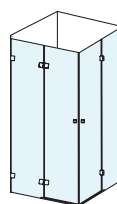
A kiváló minőségű krómozott tömör fém elemek 30 éves élettartamot garantálnak

Okos megoldás

Az emelőmechanizmus gondoskodik az ajtó automatikus zárásáról

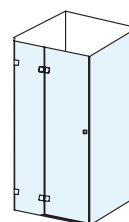
Egyszerű karbantartás

Az RAVAK AntiCalc® védőrétegnek köszönhetően tovább marad tiszta az üveg (nem rakódik le rá a vízkő)



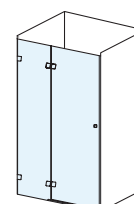
BSRV4

Sarokbelépős zuhanykabinok > 40



BSDPS

Zuhanyajtó fix oldalfallal > 42



BSD2

Zuhanyajtók > 44

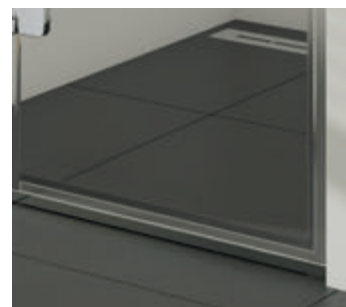
BSRV4 Négyrészes, sarokbelépős zuhanykabin



Belülről süllyesztett zsanérok a könnyű tisztántartásért



Hosszú élettartam a masszív, fém pántoknak, merevítőknek és fogantyúknak köszönhetően



Tökéletes tömítés a küszöblécnek és a függőleges tömítéseknek köszönhetően

Nagy méret- és formaválaszték

Kényelmes be- és kiszállás a rendkívül széles, akár 90 cm-es ajtónyílásnak köszönhetően.

Figyelmébe ajánljuk

- 1.** Ajánlott zuhanyfolyókák és padlóösszefolyók: Chrome, 10° és Runway rozsdamentes acél zuhanyfolyókák. Zebra műanyag zuhanyfolyókák rozsdamentes acél ráccsal.
- 2.** Ajánlott zuhanytálcák: Perseus Pro, Perseus Pro Flat, Perseus Pro Chrome, Perseus Pro 10°.
- 3.** Biztonsági üvegből készült 8 mm-es fix oldalfalak és 6 mm-es ajtók, szabadalmaztatott RAVAK AntiCalc® vízkövédelemmel.
- 4.** A komplett termékhez külön kell megrendelni a BSRV4 üvegeket, továbbá a zsanérokat, fogantyúkat, merevítőket, tartót tartalmazó B SET zsanérszettet.
- 5.** A küszöbléc magassága 18 mm, a rövid merevítő hossza 268 mm, a hosszú merevítőé pedig 570 mm.

A tálcá típusa → 252

Zuhanyfolyókák → 284

Ülőkék → 242

Csapterlepek → 494

Kiegészítők → 560



Brilliant BSRV4

Kivitel

Sztenderd betétlemez

Egyedi betétlemez

Magasság
1950 mm

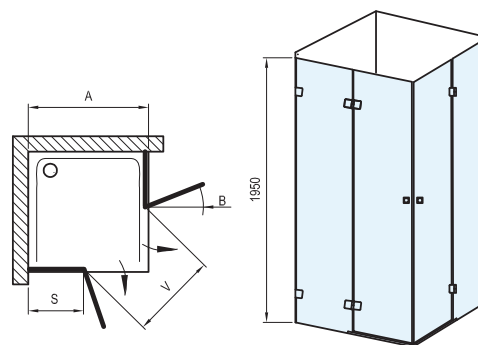


Rend. szám	TÍPUS	Keret	Betétlemez	Méretek (mm)				Csomagolási méret (cm)	Bruttó tömeg (kg)	ÁFA nélküli ár	ÁFÁ-s ár
				„A”	„B”	„S”	„V”				
1UV44A00Z1	BSRV4 - 80	-	transparent	783-795	554	228	763	69,5x11x201,5	58,4	-	-
D01000A073	○ B SET	króm	-					9x12x62	6,0	-	-
1UV77A00Z1	BSRV4 - 90	-	transparent	883-895	554	328	763	69,5x11x201,5	66,0	-	-
D01000A073	○ B SET	króm	-					9x12x62	6,0	-	-
1UVAAA00Z1	BSRV4 - 100	-	transparent	983-995	654	328	905	69,5x11x201,5	71,8	-	-
D01000A074	■ B SET	króm	-					9x12x62	7,1	-	-

A termékhez külön kell megrendelni az üveget és külön a B SET zsanérsomagot is.

○ B SET BSRV4 80/90 =

■ B SET BSRV4 100 =



BSDPS Zuhanyajtó fix oldalfallal

Belülről süllyesztett zsanérok a könnyű tisztántartásért



Hosszú élettartam a masszív, fém pántoknak, merevítőknak és fogantyúknak köszönhetően



Tökéletes tömítés a küszöblécnek és a függőleges tömítéseknek köszönhetően

Nagy méret- és formaválaszték

Különböző méretekben választható fix oldalfal és zuhanyajtó – válasszon négyzet vagy téglalap alakú zuhanyzót zuhanykabin az Ön kívánságai és igényei szerint.

Figyelmébe ajánljuk

- 1.** Ajánlott zuhanyfolyókák és padlóösszefolyókák: Chrome, 10° és Runway rozsdamentes acél zuhanyfolyókák. Zebra műanyag zuhanyfolyókák rozsdamentes acélráccsal. SN501 műanyag padlóösszefolyó rozsdamentes acél ráccsal.
- 2.** Ajánlott zuhanytálcák: Perseus Pro, Perseus Pro Flat, Perseus Pro Chrome, Perseus Pro 10°.
- 3.** Biztonsági üvegből készült 8 mm-es fix oldalfalak és 6 mm-es ajtók, szabadalmaztatott RAVAK AntiCalc® vízkövédelemmel.
- 4.** A komplett termékhez külön kell megrendelni a BSDPS üvegeket, továbbá a zsanérok, fogantyúkat, merevítőket, tartót tartalmazó B SET zsanérszettet.
- 5.** A küszöbléc magassága 18 mm, a rövid merevítő hossza 268 mm, a hosszú merevítőé pedig 570 mm.

A tálca típusa → 252

Zuhanyfolyókák → 284

Ülőkék → 242

Csapterlepek → 494

Kiegészítők → 560



Brilliant BSDPS

Kivitel

Sztenderd betétlemez

Egyedi betétlemez

Magasság
1950 mm



Rend. szám	TÍPUS	Keret	Betétlemez	Méretek (mm)					Csomagolási méret (cm)	Bruttó tömeg (kg)	ÁFA nélküli ár	ÁFA-s ár
				„A”	„B”	„C”	„S”	„V”				
OUL44A00Z1	BSDPS - 80 L	-	transparent	783-795	554	783-795	228	527	77x8x193	64,2	-	-
D01000A076	○ B SET	króm	-						9x12x62	5,1	-	-
OUP44A00Z1	BSDPS - 80 P	-	transparent	783-795	554	783-795	228	527	75x8x193	64,2	-	-
D01000A075	○ B SET	króm	-						9x12x62	5,1	-	-
OUL77A00Z1	BSDPS - 90 L	-	transparent	883-895	554	883-895	328	527	87x8x193	72,8	-	-
D01000A076	○ B SET	króm	-						9x12x62	5,1	-	-
OUP77A00Z1	BSDPS - 90 P	-	transparent	883-895	554	883-895	328	527	87x8x193	72,8	-	-
D01000A075	○ B SET	króm	-						9x12x62	5,1	-	-
OULA0A00Z1	BSDPS - 100 L	-	transparent	983-995	654	983-995	328	627	97x8x193	78,9	-	-
D01000A078	■ B SET	króm	-						9x12x62	5,6	-	-
OUPA0A00Z1	BSDPS - 100 P	-	transparent	983-995	654	983-995	328	627	97x8x193	78,9	-	-
D01000A077	■ B SET	króm	-						9x12x62	5,6	-	-
OULA4A00Z1	BSDPS - 100/80 L	-	transparent	983-995	654	783-795	328	627	77x8x193	71,3	-	-
D01000A078	■ B SET	króm	-						9x12x62	5,6	-	-
OUPA4A00Z1	BSDPS - 100/80 P	-	transparent	983-995	654	783-795	328	627	77x8x193	71,3	-	-
D01000A077	■ B SET	króm	-						9x12x62	5,6	-	-
OULD4A00Z1	BSDPS - 110/80 L	-	transparent	1083-1095	654	783-795	428	627	77x8x193	75,2	-	-
D01000A080	■ B SET	króm	-						9x12x62	5,6	-	-
OUPD4A00Z1	BSDPS - 110/80 P	-	transparent	1083-1095	654	783-795	428	627	76x8x193	75,2	-	-
D01000A079	■ B SET	króm	-						9x12x62	5,6	-	-
OULG4A00Z1	BSDPS - 120/80 L	-	transparent	1183-1195	654	783-795	528	627	77x8x193	79,2	-	-
D01000A082	▼ B SET	króm	-						9x12x62	5,8	-	-
OUPG4A00Z1	BSDPS - 120/80 P	-	transparent	1183-1195	654	783-795	528	627	77x8x193	79,2	-	-
D01000A081	▼ B SET	króm	-						9x12x62	5,8	-	-
OULG7A00Z1	BSDPS - 120/90 L	-	transparent	1183-1195	654	883-895	528	627	87x8x193	83,5	-	-
D01000A082	▼ B SET	króm	-						9x12x62	5,8	-	-
OUPG7A00Z1	BSDPS - 120/90 P	-	transparent	1183-1195	654	883-895	528	627	87x8x193	83,5	-	-
D01000A081	▼ B SET	króm	-						9x12x62	5,8	-	-

A termékhez külön kell megrendelni az üveget és külön a B SET zsanércsomagot is.

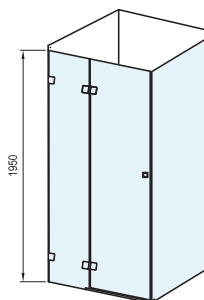
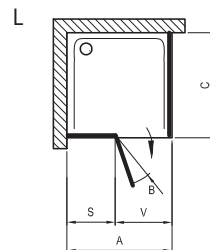
○ B SET BSDPS-J/B 80/90 =



■ B SET BSDPS-J/B 100/110 =



▼ B SET BSDPS-J/B 120 =



BSD2 Kétrészes zuhanyajtó



Belülről süllyesztett zsanérok a könnyű tisztántartásért



Hosszú élettartam a masszív, fém pántoknak, merevítőknak és fogantyúknak köszönhetően



Tökéletes tömítés a küszöblécnek és a függőleges tömítéseknek köszönhetően

Zseniális megoldás fülkékhez

Ideális megoldás fürdőszobai zuhanyzó kialakítására 80-100 cm szélességű fülkében.

Figyelmébe ajánljuk

- 1.** Ajánlott zuhanyfolyókák és padlóösszefolyók: Chrome, 10° és Runway rozsdamentes acél zuhanyfolyókák. Zebra műanyag zuhanyfolyókák rozsdamentes acél ráccsal.
- 2.** Ajánlott zuhanytálcák: Perseus Pro, Perseus Pro Flat, Perseus Pro Chrome, Perseus Pro 10°.
- 3.** Biztonsági üvegből készült 8 mm-es fix oldalfalak és 6 mm-es ajtók, szabadalmaztatott RAVAK AntiCalc® vízkővédelemmel.
- 4.** A komplett termékhez külön kell megrendelni a BSD2 üvegeket, továbbá a zsanérok, fogantyúkat, merevítőket, tartót tartalmazó B SET zsanérszettet.
- 5.** A küszöbléc magassága 18 mm, a rövid merevítő hossza 268 mm, a hosszú merevítőé pedig 570 mm.

A tálca típusa

→ 252

Zuhanyfolyókák

→ 284

Ülőkék

→ 242

Csapterlepek

→ 494

Kiegészítők

→ 560



Brilliant BSD2

Kivétel

Sztenderd betételemez

Egyedi betételemez

Magasság
1950 mm



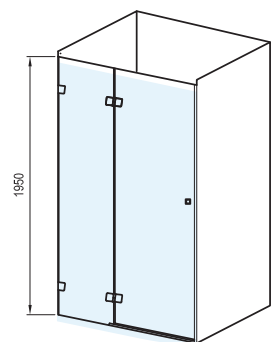
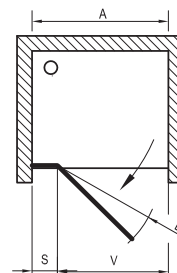
Rend. szám	TÍPUS	Keret	Betételemez	Méretek (mm)				Csomagolási méret (cm)	Bruttó tömeg (kg)	ÁFA nélküli ár	ÁFA-s ár
				„A”	„B”	„S”	„V”				
OUL4AA00Z1	BSD2 - 80 L	-	transparent	790-805	554	218	529	54x4x193	31,1	-	-
D01000A084	○ B SET	króm	-					9x12x28	3,2	-	-
OUP4AA00Z1	BSD2 - 80 P	-	transparent	790-805	554	218	529	55x4x193	31,1	-	-
D01000A083	○ B SET	króm	-					9x12x28	3,2	-	-
OUL7AA00Z1	BSD2 - 90 L	-	transparent	890-905	554	318	529	55x4x193	35,3	-	-
D01000A084	○ B SET	króm	-					9x12x28	3,2	-	-
OUP7AA00Z1	BSD2 - 90 P	-	transparent	890-905	554	318	529	55x4x193	35,3	-	-
D01000A083	○ B SET	króm	-					9x12x28	3,2	-	-
OULAAA00Z1	BSD2 - 100 L	-	transparent	990-1005	654	318	629	56x4x193	38,5	-	-
D01000A086	■ B SET	króm	-					9x12x28	3,9	-	-
OUPAAA00Z1	BSD2 - 100 P	-	transparent	990-1005	654	318	629	56x4x193	38,5	-	-
D01000A085	■ B SET	króm	-					9x12x62	3,9	-	-

A termékhez külön kell megrendelni az üveget és külön a B SET zsanérsomagot is.

○ B SET BSD2-J/B 80/90 =



■ B SET BSD2-J/B 100 =

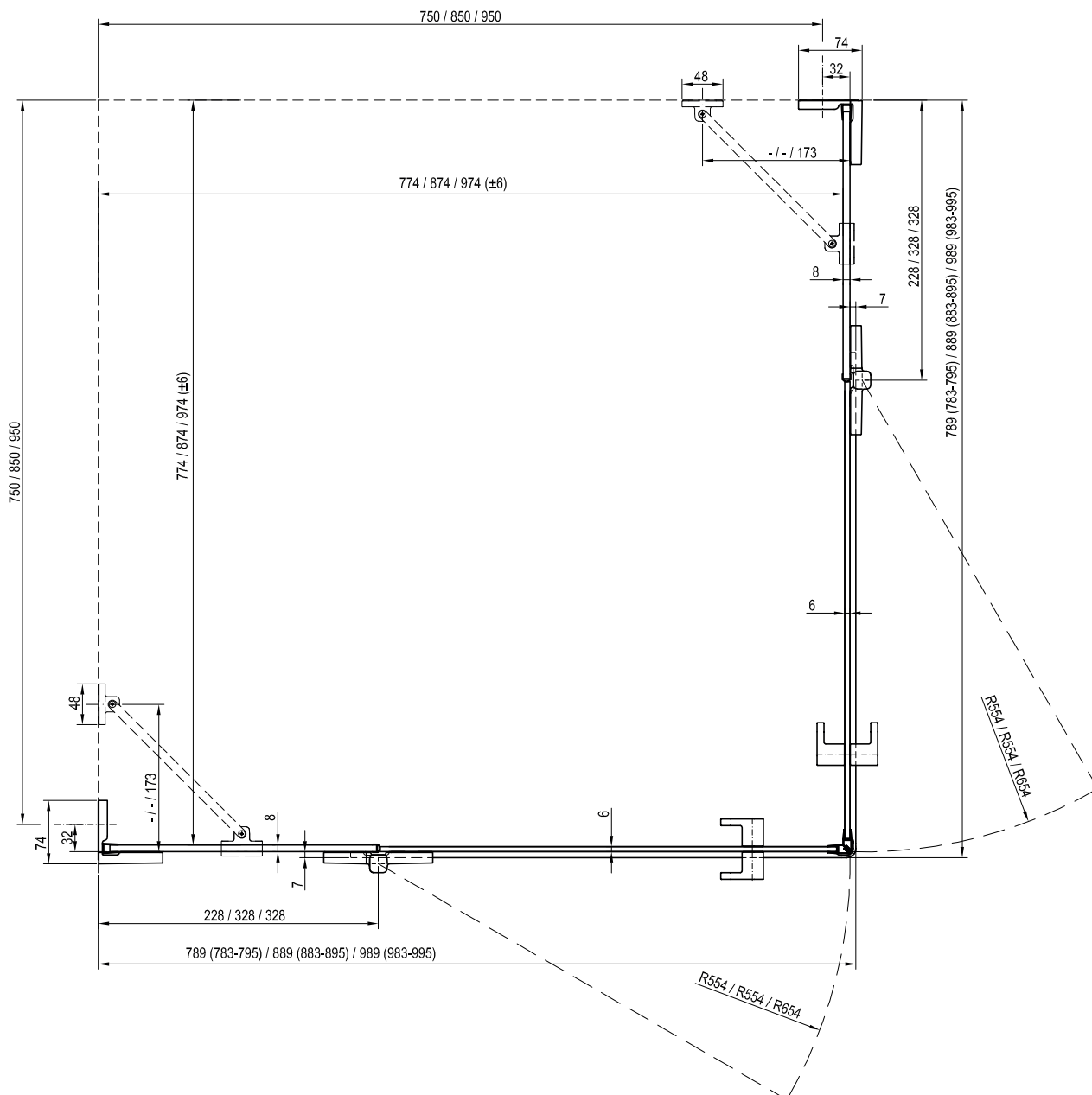


BSRV4 Építési méret

TÍPUS	Zuhanytálcára szerelve * Ajánlott zuhanytálca méret (mm)	Padlóra szerelhető ** Javasolt lejtőméret (mm)
"BSRV4 - 80	800 x 800	774 x 774
"BSRV4 - 90	900 x 900	874 x 874
"BSRV4 - 100	1000 x 1000	974 x 974

* A táblázatban megadott értékek megfelelnek a RAVAK zuhanytálca szerelési útmutatója szerinti felszerelésének

** A táblázatban szereplő méretek az üveg belső élére vonatkoznak.



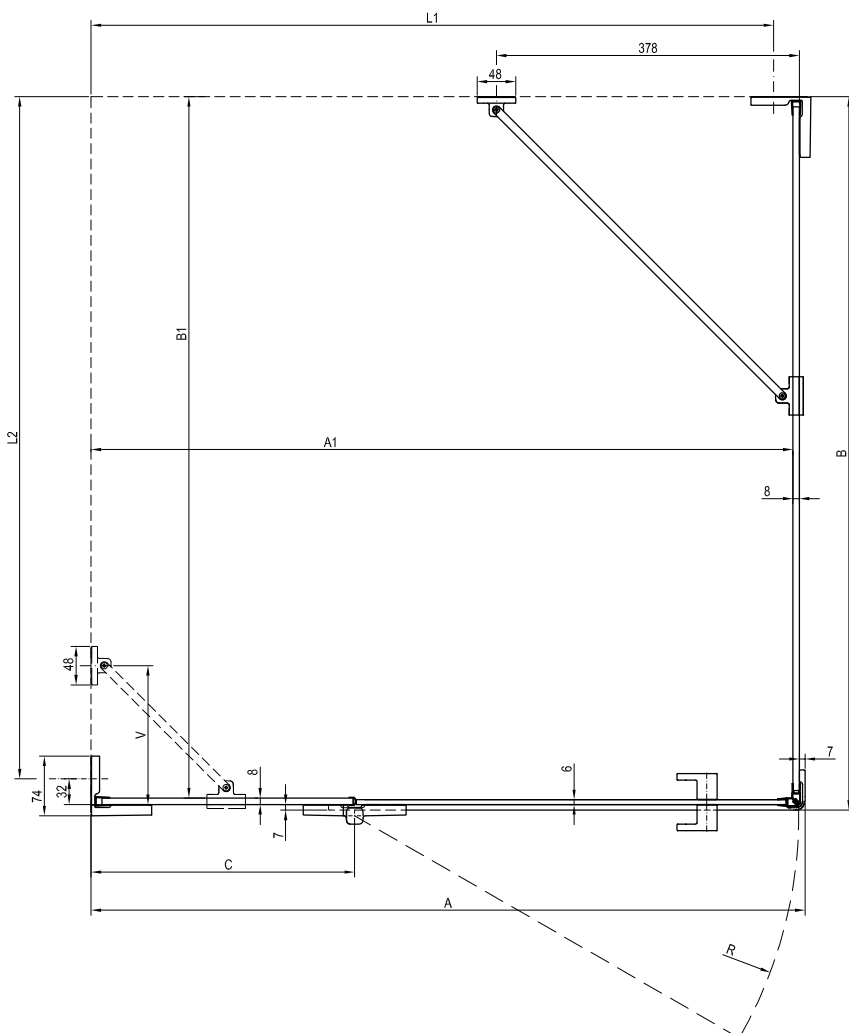
BSDPS

Építési méret

TÍPUS	Zuhanytálcára szerelve * Ajánlott zuhanytálca méret (mm)	Padlóra szerelhető ** Javasolt lejtőméret (mm)
BSDPS - 80 J/B	800 x 800	774 x 774
BSDPS - 90 J/B	900 x 900	874 x 874
BSDPS - 100 J/B	1000 x 1000	974 x 974
BSDPS - 100/80 J/B	1000 x 800	974 x 774
BSDPS - 110/80 J/B	1100 x 800	1074 x 774
BSDPS - 120/80 J/B	1200 x 800	1174 x 774
BSDPS - 120/90 J/B	1200 x 900	1174 x 874

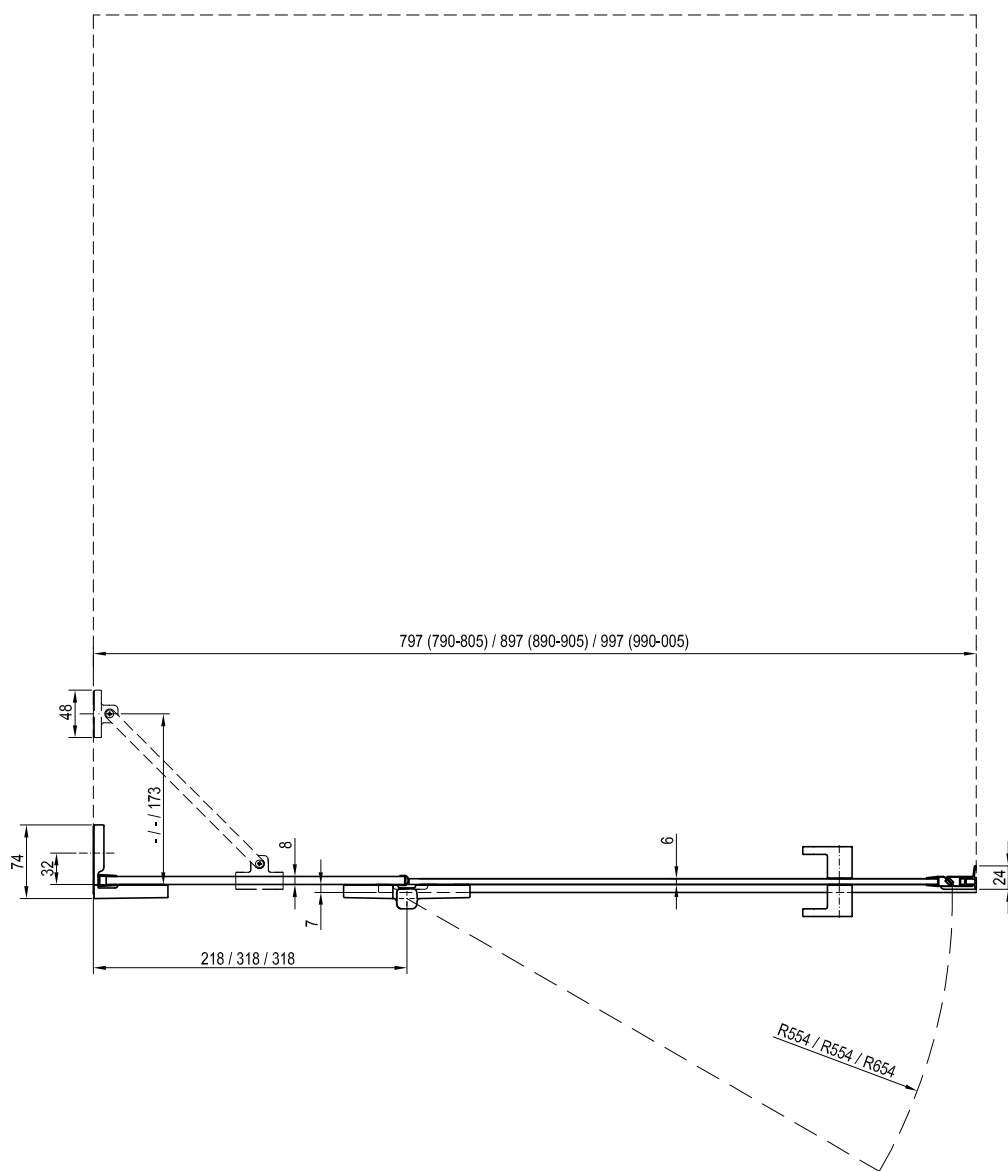
* A táblázatban megadott értékek megfelelnek a RAVAK zuhanytálca szerelési útmutatója szerinti felszerelésének

** A táblázatban szereplő méretek az üveg belső élére vonatkoznak.



TÍPUS	„A”	„B”	„L1”	„L2”	„C”	„R”	„V”	„A1”	„B1”
BSDPS - 80 J/B	789 (783-795)	789 (783-795)	750	750	228	554	-	774 (±6)	774 (±6)
BSDPS - 90 J/B	889 (883-895)	889 (883-895)	850	850	328	554	-	874 (±6)	874 (±6)
BSDPS - 100 J/B	989 (983-995)	989 (983-995)	950	950	328	654	173	974 (±6)	974 (±6)
BSDPS - 100/80 J/B	989 (983-995)	789 (783-795)	950	750	328	654	173	974 (±6)	774 (±6)
BSDPS - 110/80 J/B	1089 (1083-1095)	789 (783-795)	1050	750	428	654	173	1074 (±6)	774 (±6)
BSDPS - 120/80 J/B	1189 (1183-1195)	789 (783-795)	1150	750	528	654	378	1174 (±6)	774 (±6)
BSDPS - 120/90 J/B	1189 (1183-1195)	889 (883-895)	1150	850	528	654	378	1174 (±6)	874 (±6)

BSD2 Építési méret



SmartLine



5

5 év kiterjesztett, teljes körű jótállást vállalunk minden zuhanykabinra és zuhanyajtóra

6 mm

AZ ÜVEG VASTAGSÁGA



ÜVEGVÉDELEM

Az üveg védelmét a láthatatlan RAVAK AntiCalc® felületkezelés biztosítja.



EMLŐ MECHANIZMUS

Speciális emelő mechanizmus a tökéletes és automatikus záródásért.



Fényes, minimalista dizájn

Üvegfelületek fényes fém elemekkel a légies és könnyű hatásért

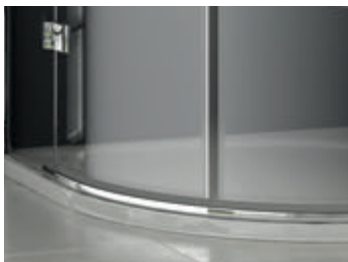


Műszakilag tökéletes a kategóriájában

Masszív krómzott fém zsanérok emelőszerkezettel az automatikus zárásért



Rövid oldalsó merevítők a zuhanykabin hosszú távon tökéletes stabilitása érdekében



Vízzáróság

Az oldalsó függőleges profilok az ajtón lévő tömítőcsikkokkal kombinálva biztosítják a magas vízzáróságot. Az alsó vízvető és a küszöb (18 mm) megakadályozzák, hogy a víz a zuhanyzón kívülre kerüljön.

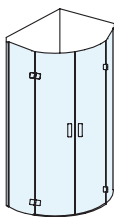


Felületi egyenetlenségek korigálása

A termék akár oldalfalanként 15 mm-rel állítható

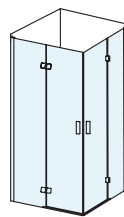
Egyszerű karbantartás

Az RAVAK AntiCalc® védőrétegnek köszönhetően tovább marad tiszta az üveg (nem rakódik le rá a vízkő)



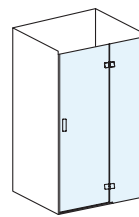
SMSKK4

Negyedköríves zuhanykabinok > 52



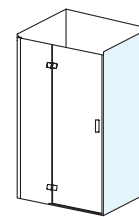
SMSRV4

Sarokbelépős zuhanykabinok > 54



SMSD2

Zuhanyajtók > 56



SMPS

Fix oldalfal > 58

SMSKK4 Négyrészes, negyedköríves zuhanykabin



Toldóprofilal nagyobb felületi egyenetlenségek is korrigálhatók



Tökéletes tömítés a küszöblécnek és a függőleges tömítéseknek köszönhetően



Masszív és ergonomikus fém fogantyú

Kényelmesen széles nyílás

Kényelmes be- és kiszállás a 76 cm széles ajtónyílásnak köszönhetően.

Figyelmébe ajánljuk

1. Ajánlott zuhanytálcák: Elipso, Elipso Pro, Elipso Pro Flat, Elipso Pro Chrome, Ronda, Sabina.
2. A küszöbléc magassága 18 mm.
3. A csomag 2 db 270 mm-es rövid merevítőt tartalmaz.
4. Sugár: R500.

A tálcá típusa → 252

Zuhanyfolyókák → 284

Ülőkék → 242

Csapterlepek → 494

Kiegészítők → 560



5
ÉV GARANCIA

EPELŐ
MECHANIZMUS

Anticalc
ÜVEGVÉDELEM
ANTICALC

6
mm
ÜVEGVASTAGSÁG

SmartLine SMSKK4

Kivétel

Sztenderd betételemez

Magasság
1900 mm

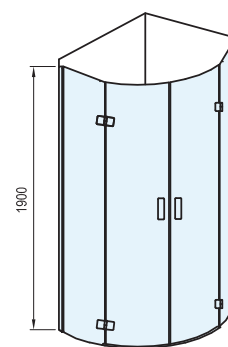
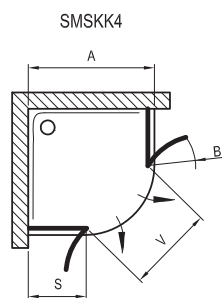


KRÓMHATÁSÚ



TRANSPARENT

Rend. szám	TÍPUS	Keret	Betételemez	Méretek (mm)				Csomagolási méret (cm)	Bruttó tömeg (kg)	ÁFA nélküli ár	ÁFA-s ár
				„A”	„B”	„S”	„V”				
3S244A00Y1	SMSKK4 - 80	krómhatású	transparent	785-800	441	228	761	47x20x201	51,3	-	-
3S277A00Y1	SMSKK4 - 90	krómhatású	transparent	885-900	441	328	761	47x20x201	56,8	-	-



SMSRV4 Négyrészes, sarokbelépős zuhanykabin



Toldóprofilal nagyobb felületi egyenetlenségek is korrigálhatók



Tökéletes tömítés a küszöblécnek és a függőleges tömítéseknek köszönhetően



Masszív és ergonomikus fém fogantyú

Kényelmesen széles nyílás

Kényelmes be- és kiszállás a 76 cm széles ajtónyílásnak köszönhetően.

Figyelmébe ajánljuk

1. Ajánlott zuhanyfolyókák és padlóösszefolyók: Chrome, 10° és Runway rozsdamentes acél zuhanyfolyókák. Zebra műanyag zuhanyfolyókák rozsdamentes acél ráccsal. SN501 műanyag padlóösszefolyó rozsdamentes acél ráccsal.
2. Ajánlott zuhanytálcák: Perseus Pro, Perseus Pro Flat, Perseus Pro Chrome, Perseus Pro 10°.
3. A küszöbléc magassága 18 mm.
4. A csomag 2 db 270 mm-es rövid merevítőt tartalmaz.

A tálcá típusa → 252

Zuhanyfolyókák → 284

Ülőkék → 242

Csapterlepek → 494

Kiegészítők → 560



SmartLine SMSRV4

Kivitel



Sztenderd betétlemez

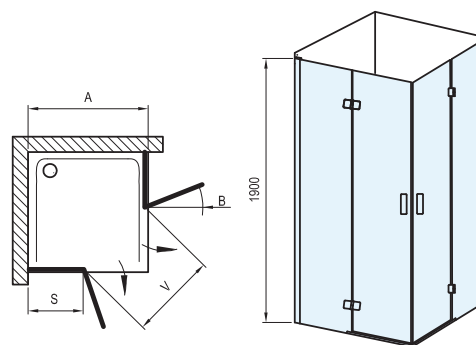


Egyedi betétlemez

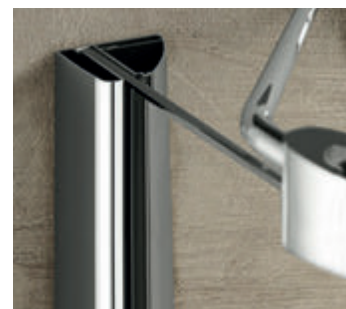


Magasság
1900 mm

Rend. szám	TÍPUS	Keret	Betétlemez	Méretek (mm)				Csomagolási méret (cm)	Bruttó tömeg (kg)	ÁFA nélküli ár	ÁFÁ-s ár
				„A”	„B”	„S”	„V”				
1SV44A00Z1	SMSRV4 - 80	krómhatású	transparent	785-800	554	228	763	71x8x193	56,8	-	-
1SV77A00Z1	SMSRV4 - 90	krómhatású	transparent	885-900	554	328	763	71x8x193	62,3	-	-



SMSD2 Kétrészes zuhanyajtó



Toldóprofilal nagyobb felületi egyenetlenségek is korrigálhatók



Tökéletes tömítés a küszöblécnek és a függőleges tömítéseknek köszönhetően



Masszív és ergonomikus fém fogantyú

Kényelmesen széles nyílás

Ideális megoldás fürdőszobai zuhanyzó kialakítására 90-120 cm szélességű fülkében, vagy zuhanykabin kialakítására fix SMPS-oldalfallal kombinálva.

Figyelmébe ajánljuk

- 1.** Ajánlott zuhanyfolyókák és padlóösszefolyók: Chrome, 10° és Runway rozsdamentes acél zuhanyfolyókák. Zebra műanyag zuhanyfolyókák rozsdamentes acél ráccsal. SN501 műanyag padlóösszefolyó rozsdamentes acél ráccsal.
- 2.** Ajánlott zuhanytálcák: Perseus Pro, Perseus Pro Flat, Perseus Pro Chrome A 10°, Gigant, Gigant Pro, Gigant Pro Flat, Gigant Pro Chrome és 10°.
- 3.** A termék fülkébe történő beépítésekor a nyílás függvényében az A vagy B változat használható. Az ajtó fix oldalfallal történő kombinálásához a B változatot kell használni.
- 4.** A küszöbléc magassága 18 mm.
- 5.** A csomag része 1 db 270 mm-es rövid merevítő, kizárólag a 120 cm-es ajtóhoz jár 571 mm-es hosszú merevítő.

A tálca típusa → 252

Zuhanyfolyókák → 284

Ülőkék → 242

Csapterlepek → 494

Kiegészítők → 560

5
ÉV GARANCIAEMELŐ
MECHANIZMUSÜVEGVÉDELEM
ANTICALC6
mmBAL / JOBB
VÁLTOZAT

SmartLine SMSD2

Kivétel



KRÓMHTASÚ

Sztenderd betételemez



TRANSPARENT

Egyedi betételemez



GRAFIT



GRAPE



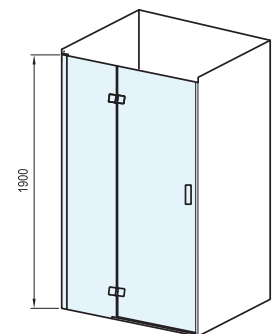
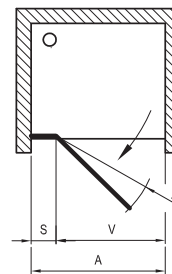
MATELUX



MATRIX

Magasság
1900 mm

Rend. szám	TÍPUS	Keret	Betételemez	Méretek (mm)				Csomagolási méret (cm)	Bruttó tömeg (kg)	ÁFA nélküli ár	ÁFA-s ár
				„A”	„B”	„S”	„V”				
OSL7AA00Z1	SMSD2 - 90 A-L	krómhtasú	transparent	889-906	654	218	629	69,5x11x201,5	37,2	-	-
OSP7AA00Z1	SMSD2 - 90 A-P	krómhtasú	transparent	889-906	654	218	629	69,5x11x201,5	37,2	-	-
OSL7BA00Z1	SMSD2 - 90 B-L	krómhtasú	transparent	899-916	654	228	629	69,5x11x201,5	37,5	-	-
OSP7BA00Z1	SMSD2 - 90 B-P	krómhtasú	transparent	899-916	654	228	629	69,5x11x201,5	37,5	-	-
OSLAAA00Z1	SMSD2 - 100 A-L	krómhtasú	transparent	989-1006	654	318	629	69,5x11x201,5	40,0	-	-
OSPAAA00Z1	SMSD2 - 100 A-P	krómhtasú	transparent	989-1006	654	318	629	69,5x11x201,5	40,0	-	-
OSLABA00Z1	SMSD2 - 100 B-L	krómhtasú	transparent	999-1016	654	328	629	69,5x11x201,5	40,3	-	-
OSPABA00Z1	SMSD2 - 100 B-P	krómhtasú	transparent	999-1016	654	328	629	69,5x11x201,5	40,3	-	-
OSLDAA00Z1	SMSD2 - 110 A-L	krómhtasú	transparent	1089-1106	654	418	629	69,5x11x201,5	42,8	-	-
OSPDAA00Z1	SMSD2 - 110 A-P	krómhtasú	transparent	1089-1106	654	418	629	69,5x11x201,5	42,8	-	-
OSLDBA00Z1	SMSD2 - 110 B-L	krómhtasú	transparent	1099-1116	654	428	629	69,5x11x201,5	43,1	-	-
OSPDBA00Z1	SMSD2 - 110 B-P	krómhtasú	transparent	1099-1116	654	428	629	69,5x11x201,5	43,1	-	-
OSLGAA00Z1	SMSD2 - 120 A-L	krómhtasú	transparent	1189-1206	654	518	629	69,5x11x201,5	45,7	-	-
OSPGAA00Z1	SMSD2 - 120 A-P	krómhtasú	transparent	1189-1206	654	518	629	69,5x11x201,5	45,7	-	-
OSLGBA00Z1	SMSD2 - 120 B-L	krómhtasú	transparent	1199-1216	654	528	629	69,5x11x201,5	45,9	-	-
OSPGBA00Z1	SMSD2 - 120 B-P	krómhtasú	transparent	1199-1216	654	528	629	69,5x11x201,5	45,9	-	-





Toldóprofilal nagyobb felületi egyenetlenségek is korrigálhatók



Masszív merevítő garantálja a tökéletes stabilitást



Masszív és ergonomikus fém fogantyú

Praktikus megoldás

Praktikusan kihasználható hely a zuhanyzó fix oldalfala mellett mosógép, mosdó, WC számára.

Figyelmébe ajánljuk

- 1.** Ajánlott zuhanyfolyókák és padlóösszefolyók: Chrome, 10° és Runway rozsdamentes acél zuhanyfolyókák. Zebra műanyag zuhanyfolyókák rozsdamentes acél ráccsal. SN501 műanyag padlóösszefolyó rozsdamentes acél ráccsal.
- 2.** Ajánlott zuhanytálcák: Perseus Pro, Perseus Pro Flat, Perseus Pro Chrome A 10°, Gigant, Gigant Pro, Gigant Pro Flat, Gigant Pro Chrome és 10°.
- 3.** A termék önállóan is megállja a helyét válaszfalként, de elsősorban az SMSD2 zuhanyajtóval együttes használatra szolgál.
- 4.** A fix oldalfallal történő használat esetén az SMSD2 zuhanyajtó B változatát kell választani.
- 5.** A balos ajtóhoz balos fix oldalfal való. A jobbos ajtóhoz jobbos fix oldalfal való.

A tálcá típusa → 252

Zuhanyfolyókák → 284

Ülőkék → 242

Csapterlepek → 494

Kiegészítők → 560



5 ÉV GARANCIA



EMELŐ MECHANIZMUS



ÜVEGVÉDELEM ANTICALC



ÜVEGVASTAGSÁG



BAL / JOBB VÁLTOZAT

Kivétel



KRÓMHATÁSÚ

Sztenderd betétlemez



TRANSPARENT

Egyedi betétlemez



GRAFIT



GRAPE



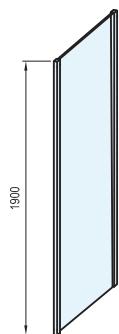
MATELUX



MATRIX

Magasság
1900 mm

Rend. szám	TÍPUS	Keret	Betétlemez	A termék méretei (mm)	Csomagolási méret (cm)	Bruttó tömeg (kg)	ÁFA nélküli ár	ÁFÁ-s ár
9SL40A00Z1	SMPS - 80 L	krómhatású	transparent	785-800	77x4x193	27,3	-	-
9SP40A00Z1	SMPS - 80 P	krómhatású	transparent	785-800	77x4x193	27,3	-	-
9SL70A00Z1	SMPS - 90 L	krómhatású	transparent	885-900	87x4x193	30,0	-	-
9SP70A00Z1	SMPS - 90 P	krómhatású	transparent	885-900	87x4x193	30,0	-	-
9SLA0A00Z1	SMPS - 100 L	krómhatású	transparent	985-1000	97x4x193	32,7	-	-
9SPA0A00Z1	SMPS - 100 P	krómhatású	transparent	985-1000	97x4x193	32,7	-	-

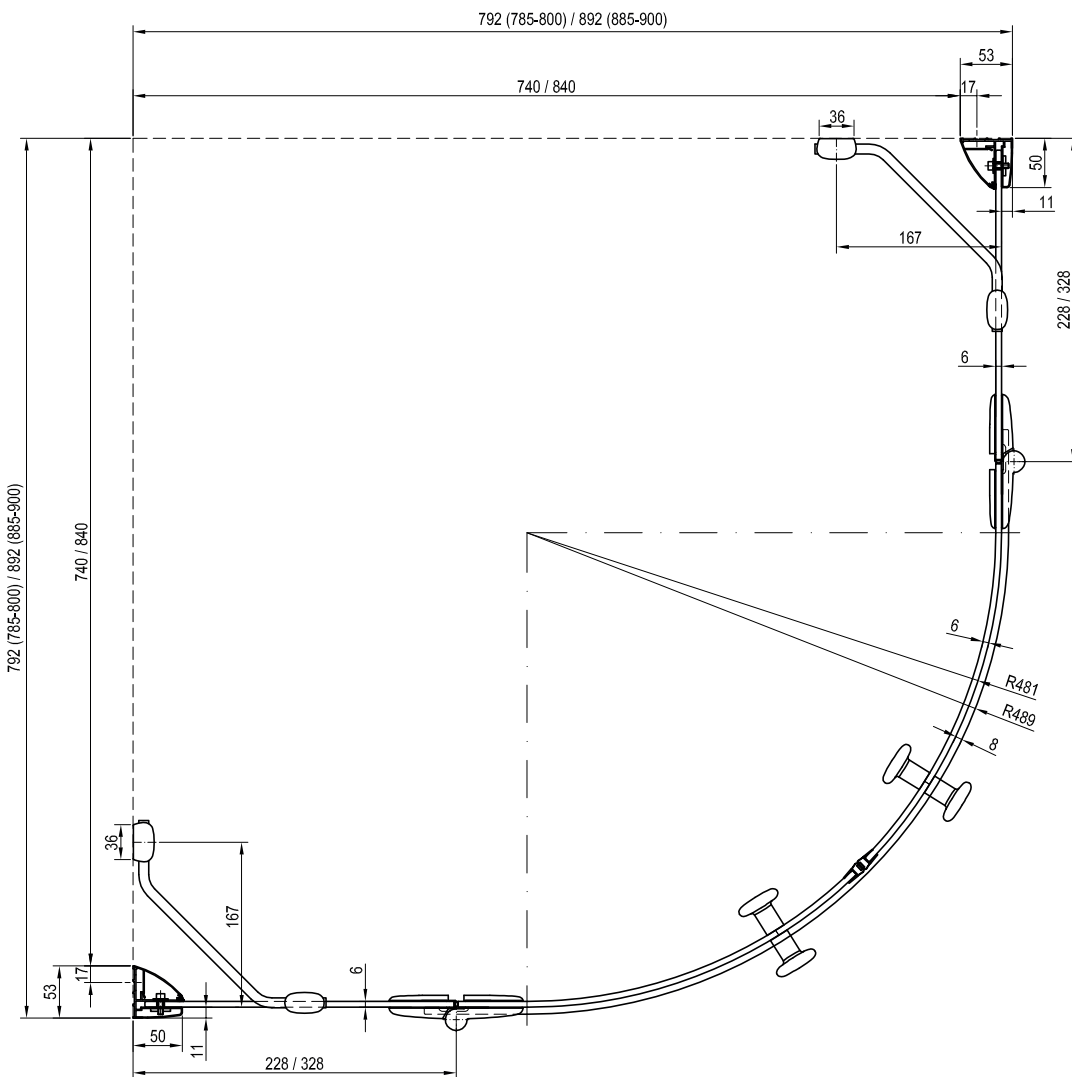


SMSKK4 Építési méret

TÍPUS	Zuhanytálcára szerelve * Ajánlott zuhanytálca méret (mm)	Padlóra szerelhető ** Javasolt lejtőméret (mm)
SMSKK4 - 80	800 x 800, R 500	Műszaki rajz alapján
SMSKK4 - 90	900 x 900, R 500	Műszaki rajz alapján

* A táblázatban megadott értékek megfelelnek a RAVAK zuhanytálca szerelési útmutatója szerinti felszerelésének

** A táblázatban szereplő méretek az üveg belső éleire vonatkoznak.

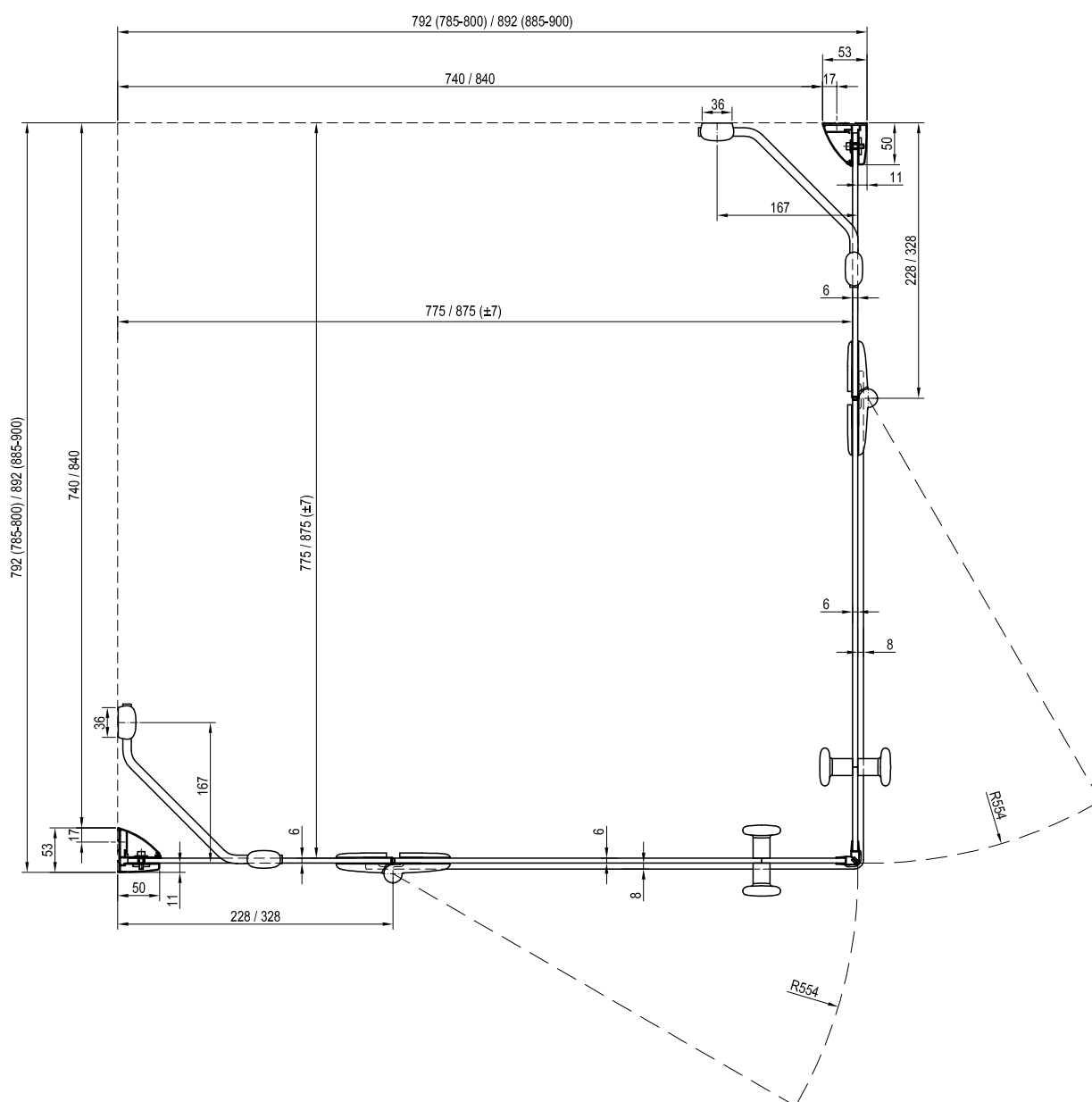


SMSRV4 Építési méret

TÍPUS	Zuhanytálcára szerelve * Ajánlott zuhanytálca méret (mm)	Padlóra szerelhető ** Javasolt lejtőméret (mm)
SMSRV4 - 80	800 x 800	775 x 775
SMSRV4 - 90	900 x 900	875 x 875

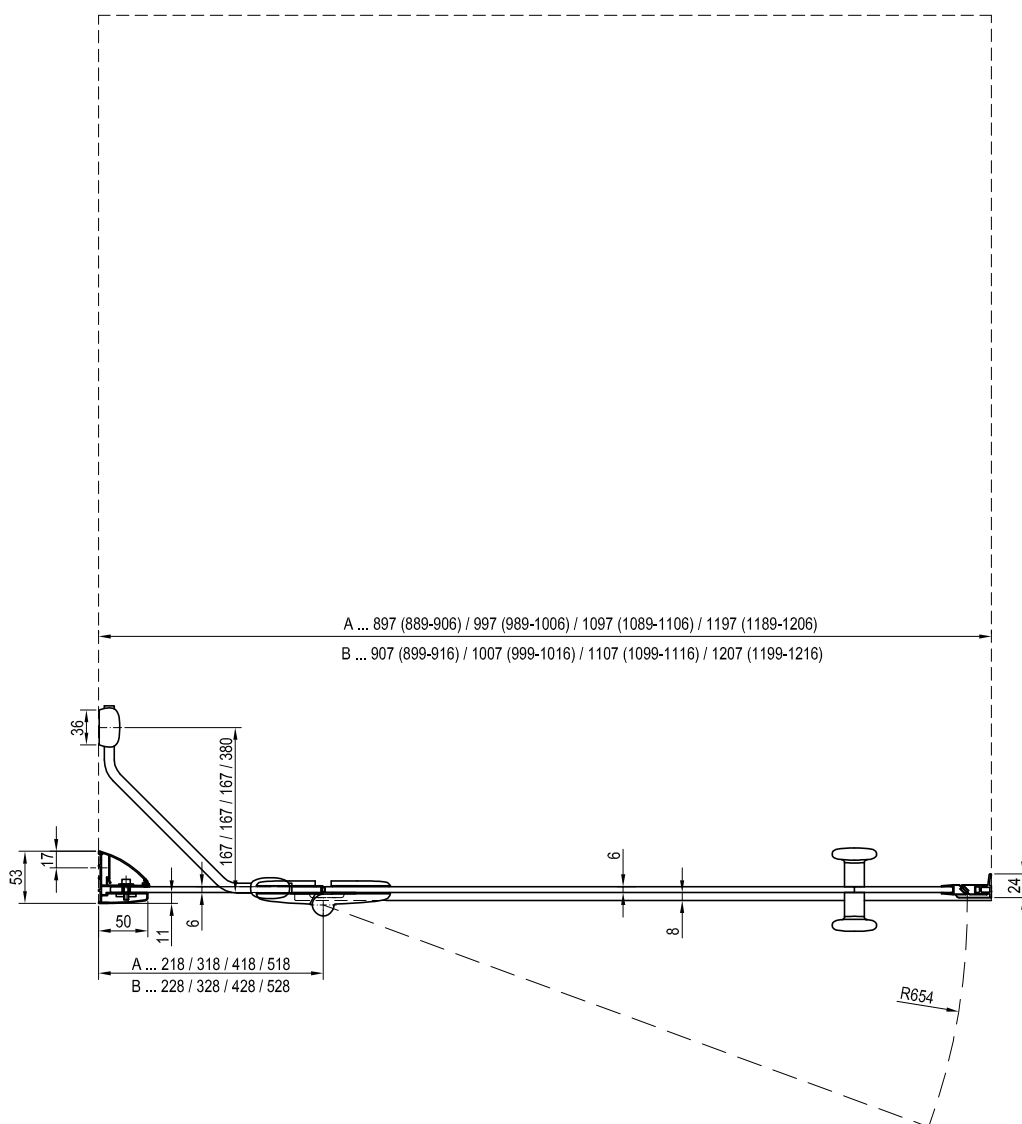
* A táblázatban megadott értékek megfelelnek a RAVAK zuhanytálca szerelési útmutatója szerinti felszerelésének

** A táblázatban szereplő méretek az üveg belső élére vonatkoznak.



SMSD2

Építési méret



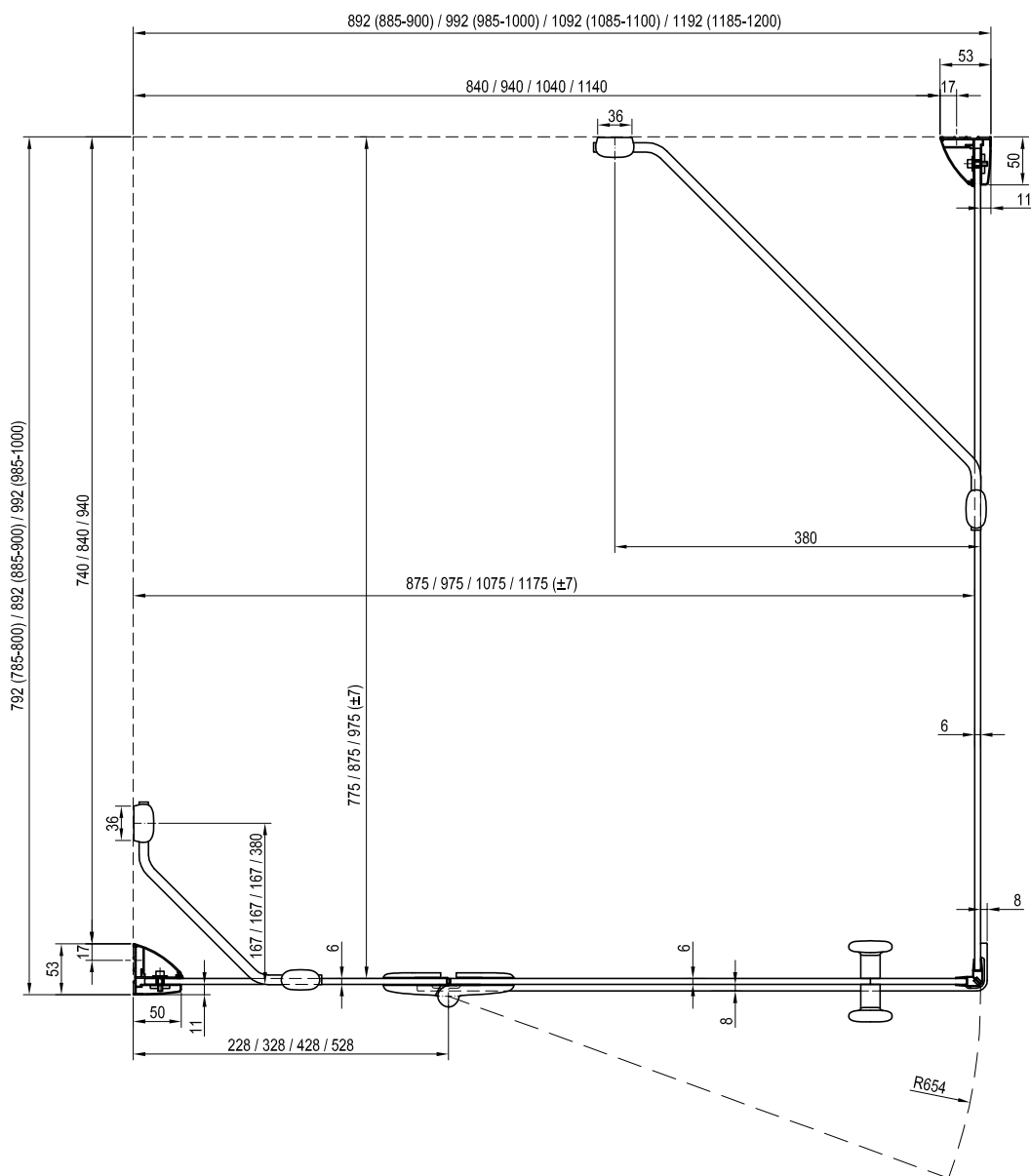
SMSD2 + SMPS

Építési méret

TÍPUS	Zuhanytálcára szerelve * Ajánlott zuhanytálca méret (mm)	Padlóra szerelhető ** Javasolt lejtőméret (mm)
SMSD2 - 90 B-J/B + SMPS - 90 J/B	900 x 900	840 x 840
SMSD2 - 100 B-J/B + SMPS - 80 J/B	1000 x 800	940 x 740
SMSD2 - 100 B-J/B + SMPS - 100 J/B	1000 x 1000	940 x 940
SMSD2 - 110 B-J/B + SMPS - 80 J/B	1100 x 800	1040 x 740
SMSD2 - 120 B-J/B + SMPS - 80 J/B	1200 x 800	1140 x 740
SMSD2 - 120 B-J/B + SMPS - 90 J/B	1200 x 900	1140 x 840

* A táblázatban megadott értékek megfelelnek a RAVAK zuhanytálca szerelési útmutatója szerinti felszerelésének

** A táblázatban szereplő méretek az üveg belső élére vonatkoznak.



Matrix



5

5 év kiterjesztett, teljes körű jótállást vállalunk minden zuhanykabinra és zuhanyajtóra

8/6 mm

AZ ÜVEG VASTAGSÁGA



ÜVEGVÉDELEM
Az üveg védelmét a láthatatlan RAVAK AntiCalc® felületkezelés biztosítja.



EGYSZERŰ KARBANTARTÁS
Minimális számú profil, így mindenhol könnyen hozzáférhető.



Részletekbe menően kidolgozott

A fogantyú, a sarokkötés és a küszöb minimalista geometrikus formái tökéletes kidolgozásukkal tűnnek ki



Stabil felső profil

Kellően stabil szerkezet, ezáltal hosszú élettartamot biztosít

design **nosal**®

Minőség és luxus kompromisszumok nélkül

A dizájn minden részletében minimalista, futurisztikus.



Tolórendszer

Nagyon csendes a nyitás, a precíz kidolgozásnak és az első osztályú anyagoknak köszönhetően

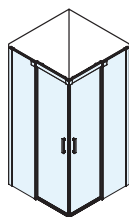


Könnyű karbantartás

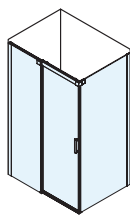
Az akadálymentes szerkezet nem ad teret a szennyeződések lerakódására és leegyszerűsíti a zuhanyzó tisztítását

Egyszerű karbantartás

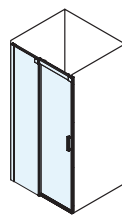
Az RAVAK AntiCalc® védőrétegnek köszönhetően tovább marad tiszta az üveg (nem rakódik le rá a vízkő)



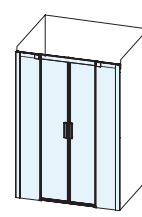
MSR4



MSDPS



MSD2



MSD4

Sarokbelépős zuhanykabinok > 66

Zuhanyajtók > 68

MSRV4 Négyrészes, sarokbelépős zuhanykabin



Elegáns és praktikus fogantyú



Dizájnelemek és masszív felső profil a maximális stabilitás érdekében



Kényelmes ki- és beszállás az alsó profil nélküli zuhanyzóba - csak egy küszöbléc

Letisztult tolóajtós dizájn

A modern egyenes vonalvezetés a praktikus tolóajtó-rendszerrel kombinálva kiváló megoldást jelent közepes és kis méretű fürdőszobákba.

Figyelmébe ajánljuk

- 1.** Ajánlott zuhanyfolyókák és padlóösszefolyók: Chrome, 10° és Runway rozsdamentes acél zuhanyfolyókák. Zebra műanyag zuhanyfolyókák rozsdamentes acél ráccsal. SN501 műanyag padlóösszefolyó rozsdamentes acél ráccsal.
- 2.** A termék zuhanytálcával történő szerelése esetén a Perseus Pro Chrome-ot ajánljuk.
- 3.** Biztonsági üvegből készült 8 mm-es fix oldalfalak és 6 mm-es ajtók, szabadalmaztatott RAVAK AntiCalc® vízkövédelemmel.
- 4.** Teljesen tokozott, zárt házas golyóscsapágyakkal.

Zuhanyfolyókák

→ 284

Ülőkék

→ 242

Csapterlepek

→ 494

Kiegészítők

→ 560

Tisztítószer

→ 595



Matrix MSR4

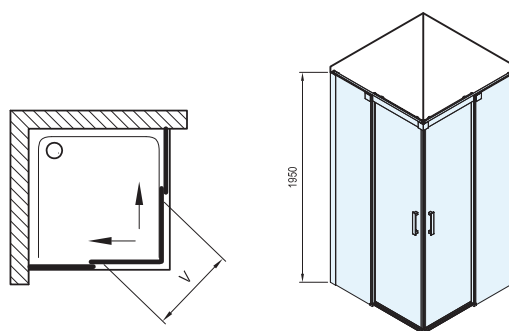
Kivitel

Sztenderd betételemez

Magasság
1950 mm



Rend. szám	TÍPUS	Keret	Betételemez	A termék méretei (mm)	Belépő „V” (mm)	Csomagolási méret (cm)	Bruttó tömeg (kg)	ÁFA nélküli ár	ÁFA-s ár
1WV44100Z1	MSRV4 - 80	fehér	transparent	785-805 x 785-805	430	69,5x11x201,5	65,3	-	-
1WV44U00Z1	MSRV4 - 80	szatén	transparent	785-805 x 785-805	430	69,5x11x201,5	65,3	-	-
1WV44C00Z1	MSRV4 - 80	krómhatású	transparent	785-805 x 785-805	430	69,5x11x201,5	65,3	-	-
1WV77100Z1	MSRV4 - 90	fehér	transparent	885-905 x 885-905	500	69,5x11x201,5	72,1	-	-
1WV77U00Z1	MSRV4 - 90	szatén	transparent	885-905 x 885-905	500	69,5x11x201,5	72,1	-	-
1WV77C00Z1	MSRV4 - 90	krómhatású	transparent	885-905 x 885-905	500	69,5x11x201,5	72,1	-	-
1WVAA100Z1	MSRV4 - 100	fehér	transparent	985-1005 x 985-1005	570	69,5x11x201,5	78,9	-	-
1WVAAU00Z1	MSRV4 - 100	szatén	transparent	985-1005 x 985-1005	570	69,5x11x201,5	78,9	-	-
1WVAA00Z1	MSRV4 - 100	krómhatású	transparent	985-1005 x 985-1005	570	69,5x11x201,5	78,9	-	-



MSDPS Zuhanyajtó fix oldalfallal



Elegáns és praktikus fogantyú



Dizájnelemek és masszív felső profil a maximális stabilitás érdekében



Kényelmes ki- és beszállás az alsó profil nélküli zuhanyzóba - csak egy küszöbléc

Letisztult tolóajtós dizájn

Különböző méretű, négyzet vagy téglalap alakú zuhanykabinok állíthatók össze.

Figyelmébe ajánljuk

- 1.** Ajánlott zuhanyfolyókák és padlóösszefolyók: Chrome, 10° és Runway rozsdamentes acél zuhanyfolyókák. Zebra műanyag zuhanyfolyókák rozsdamentes acél ráccsal. SN501 műanyag padlóösszefolyó rozsdamentes acél ráccsal.
- 2.** A termék zuhanytálcával történő szerelése esetén a Perseus Pro Chrome-ot vagy a Gigant Pro Chrome-ot ajánljuk.
- 3.** Biztonsági üvegből készült 8 mm-es fix oldalfalak és 6 mm-es ajtók, szabadalmaztatott RAVAK AntiCalc® vízkővédelemmel.
- 4.** Teljesen tokozott, zárt házas golyóscsapágyakkal.

Zuhanyfolyókák

→ 284

Ülőkék

→ 242

Csapterlepek

→ 494

Kiegészítők

→ 560

Tisztítószer

→ 595



Matrix MSDPS

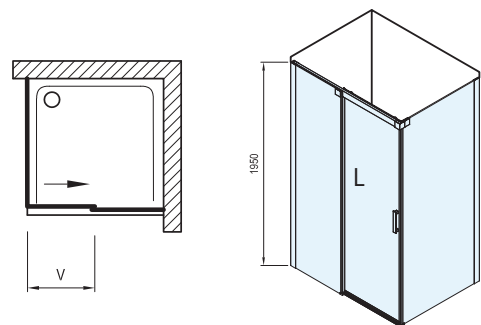
Kivitel

Sztenderd betétlemez

Magasság
1950 mm



Rend. szám	TÍPUS	Keret	Betétlemez	A termék méretei (mm)	Belépő „V” (mm)	Csomagolási méret (cm)	Bruttó tömeg (kg)	ÁFA nélküli ár	ÁFA-s ár
OWLA4100Z1	MSDPS - 100/80 L	fehér	transparent	985-1005 x 785-805	429	78x11x200	77,0	-	-
OWLA4U00Z1	MSDPS - 100/80 L	szatén	transparent	985-1005 x 785-805	429	78x11x200	77,0	-	-
OWLA4C00Z1	MSDPS - 100/80 L	krómhatású	transparent	985-1005 x 785-805	429	78x11x200	77,0	-	-
OWPA4100Z1	MSDPS - 100/80 P	fehér	transparent	985-1005 x 785-805	429	78x11x200	77,0	-	-
OWPA4U00Z1	MSDPS - 100/80 P	szatén	transparent	985-1005 x 785-805	429	78x11x200	77,0	-	-
OWPA4C00Z1	MSDPS - 100/80 P	krómhatású	transparent	985-1005 x 785-805	429	78x11x200	77,0	-	-
OWLD4100Z1	MSDPS - 110/80 L	fehér	transparent	1085-1105 x 785-805	479	78x11x200	80,4	-	-
OWLD4U00Z1	MSDPS - 110/80 L	szatén	transparent	1085-1105 x 785-805	479	78x11x200	80,4	-	-
OWLD4C00Z1	MSDPS - 110/80 L	krómhatású	transparent	1085-1105 x 785-805	479	78x11x200	80,4	-	-
OWPD4100Z1	MSDPS - 110/80 P	fehér	transparent	1085-1105 x 785-805	479	78x11x200	80,4	-	-
OWPD4U00Z1	MSDPS - 110/80 P	szatén	transparent	1085-1105 x 785-805	479	78x11x200	80,4	-	-
OWPD4C00Z1	MSDPS - 110/80 P	krómhatású	transparent	1085-1105 x 785-805	479	78x11x200	80,4	-	-
OWLAA100Z1	MSDPS - 100/100 L	fehér	transparent	985-1005 x 985x1005	429	98x11x200	85,0	-	-
OWLAAU00Z1	MSDPS - 100/100 L	szatén	transparent	985-1005 x 985x1005	429	98x11x200	85,0	-	-
OWLAAAC00Z1	MSDPS - 100/100 L	krómhatású	transparent	985-1005 x 985x1005	429	98x11x200	85,0	-	-
OWPAA100Z1	MSDPS - 100/100 P	fehér	transparent	985-1005 x 985x1005	429	98x11x200	85,0	-	-
OWPAAU00Z1	MSDPS - 100/100 P	szatén	transparent	985-1005 x 985x1005	429	98x11x200	85,0	-	-
OWPAAAC00Z1	MSDPS - 100/100 P	krómhatású	transparent	985-1005 x 985x1005	429	98x11x200	85,0	-	-
OWLG4100Z1	MSDPS - 120/80 L	fehér	transparent	1185-1205 x 785-805	529	78x11x200	84,0	-	-
OWLG4U00Z1	MSDPS - 120/80 L	szatén	transparent	1185-1205 x 785-805	529	78x11x200	84,0	-	-
OWLG4C00Z1	MSDPS - 120/80 L	krómhatású	transparent	1185-1205 x 785-805	529	78x11x200	84,0	-	-
OWPG4100Z1	MSDPS - 120/80 P	fehér	transparent	1185-1205 x 785-805	529	78x11x200	84,0	-	-
OWPG4U00Z1	MSDPS - 120/80 P	szatén	transparent	1185-1205 x 785-805	529	78x11x200	84,0	-	-
OWPG4C00Z1	MSDPS - 120/80 P	krómhatású	transparent	1185-1205 x 785-805	529	78x11x200	84,0	-	-
OWLG7100Z1	MSDPS - 120/90 L	fehér	transparent	1185-1205 x 885-905	529	88x11x200	88,1	-	-
OWLG7U00Z1	MSDPS - 120/90 L	szatén	transparent	1185-1205 x 885-905	529	88x11x200	88,1	-	-
OWLG7C00Z1	MSDPS - 120/90 L	krómhatású	transparent	1185-1205 x 885-905	529	88x11x200	88,1	-	-
OWPG7100Z1	MSDPS - 120/90 P	fehér	transparent	1185-1205 x 885-905	529	88x11x200	88,1	-	-
OWPG7U00Z1	MSDPS - 120/90 P	szatén	transparent	1185-1205 x 885-905	529	88x11x200	88,1	-	-
OWPG7C00Z1	MSDPS - 120/90 P	krómhatású	transparent	1185-1205 x 885-905	529	88x11x200	88,1	-	-



Állítsa össze a terméket igényeinek megfelelően online, vizuális megjelenítéssel a fürdőszobájába itt: egyedi.ravak.hu
Az egyedi termékek szállítási határideje 8 hét.

MSD2 Kétrészes zuhanyajtó



Elegáns és praktikus fogantyú



Dizájnelemek és masszív felső profil a maximális stabilitás érdekében



Kényelmes ki- és beszállás az alsó profil nélküli zuhanyzóba - csak egy küszöb

Letisztult tolóajtós dizájn

Ideális megoldás fürdőszobai zuhanyzó kialakítására 100 - 120 cm szélességű fülkében.

Figyelmébe ajánljuk

- 1.** Ajánlott zuhanyfolyókák és padlóösszefolyók: Chrome, 10° és Runway rozsdamentes acél zuhanyfolyókák. Zebra műanyag zuhanyfolyókák rozsdamentes acél ráccsal. SN501 műanyag padlóösszefolyó rozsdamentes acél ráccsal.
- 2.** A termék zuhanytálcával történő szerelése esetén a Perseus Pro Chrome-ot vagy a Gigant Pro Chrome-ot ajánljuk.
- 3.** Biztonsági üvegből készült 8 mm-es fix oldalfalak és 6 mm-es ajtók, szabadalmaztatott RAVAK AntiCalc® vízkővédelemmel.
- 4.** Teljesen tokozott, zárt házas golyócsapágyakkal.

Zuhanyfolyókák

→ 284

Ülőkék

→ 242

Csapterlepek

→ 494

Kiegészítők

→ 560

Tisztítószer

→ 595



Matrix MSD2

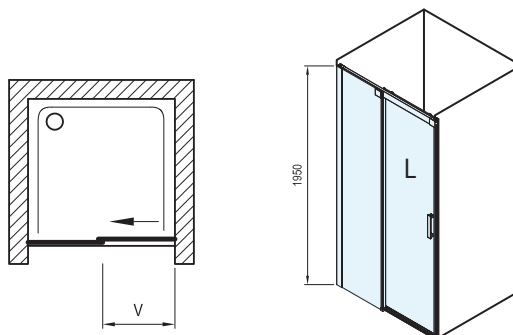
Kivitel

Sztenderd betételemez

Magasság
1950 mm



Rend. szám	TÍPUS	Keret	Betételemez	A termék méretei (mm)	Belépő „V” (mm)	Csomagolási méret (cm)	Bruttó tömeg (kg)	ÁFA nélküli ár	ÁFA-s ár
OWLA0100Z1	MSD2 - 100 L	fehér	transparent	975-1015	414	69,5x11x201,5	45,0	-	-
OWLA0U00Z1	MSD2 - 100 L	szatén	transparent	975-1015	414	69,5x11x201,5	45,0	-	-
OWLA0C00Z1	MSD2 - 100 L	krómhatású	transparent	975-1015	414	69,5x11x201,5	45,0	-	-
OWPA0100Z1	MSD2 - 100 P	fehér	transparent	975-1015	414	69,5x11x201,5	45,0	-	-
OWPA0U00Z1	MSD2 - 100 P	szatén	transparent	975-1015	414	69,5x11x201,5	45,0	-	-
OWPA0C00Z1	MSD2 - 100 P	krómhatású	transparent	975-1015	414	69,5x11x201,5	45,0	-	-
OWLD0100Z1	MSD2 - 110 L	fehér	transparent	1075-1115	464	69,5x11x201,5	48,4	-	-
OWLD0U00Z1	MSD2 - 110 L	szatén	transparent	1075-1115	464	69,5x11x201,5	48,4	-	-
OWLD0C00Z1	MSD2 - 110 L	krómhatású	transparent	1075-1115	464	69,5x11x201,5	48,4	-	-
OWPD0100Z1	MSD2 - 110 P	fehér	transparent	1075-1115	464	69,5x11x201,5	48,4	-	-
OWPD0U00Z1	MSD2 - 110 P	szatén	transparent	1075-1115	464	69,5x11x201,5	48,4	-	-
OWPD0C00Z1	MSD2 - 110 P	krómhatású	transparent	1075-1115	464	69,5x11x201,5	48,4	-	-
OWLG0100Z1	MSD2 - 120 L	fehér	transparent	1175-1215	514	69,5x11x201,5	52,1	-	-
OWLG0U00Z1	MSD2 - 120 L	szatén	transparent	1175-1215	514	69,5x11x201,5	52,1	-	-
OWLG0C00Z1	MSD2 - 120 L	krómhatású	transparent	1175-1215	514	69,5x11x201,5	52,1	-	-
OWPG0100Z1	MSD2 - 120 P	fehér	transparent	1175-1215	514	69,5x11x201,5	52,1	-	-
OWPG0U00Z1	MSD2 - 120 P	szatén	transparent	1175-1215	514	69,5x11x201,5	52,1	-	-
OWPG0C00Z1	MSD2 - 120 P	krómhatású	transparent	1175-1215	514	69,5x11x201,5	52,1	-	-



MSD4 Négyrészes zuhanyajtó



Elegáns és praktikus fogantyú



Dizájnelemek és masszív felső profil a maximális stabilitás érdekében



Kényelmes ki- és beszállás az alsó profil nélküli zuhanyzóba - csak egy küszöbléc

Letisztult tolóajtós dizájn

Ideális megoldás fürdőszobai zuhanyzó kialakítására 140–200 cm szélességű fülkében.

Figyelmébe ajánljuk

1. Ajánlott zuhanyfolyókák és padlóösszefolyók: Chrome, 10° és Runway rozsdamentes acél zuhanyfolyókák. Zebra műanyag zuhanyfolyókák rozsdamentes acél ráccsal. SN501 műanyag padlóösszefolyó rozsdamentes acél ráccsal.
2. Biztonsági üvegből készült 8 mm-es fix oldalfalak és 6 mm-es ajtók, szabadalmaztatott RAVAK AntiCalc® vízkővédelemmel.
3. Teljesen tokozott, zárt házas golyóscsapágyakkal.

Zuhanyfolyókák

→ 284

Ülőkék

→ 242

Csapterlepek

→ 494

Kiegészítők

→ 560

Tisztítószer

→ 595



Matrix MSD4

Kivétel

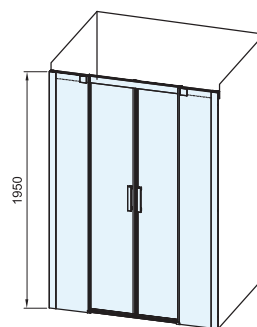
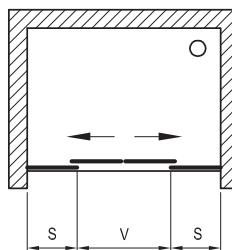
Sztenderd betételemez

Magasság
1950 mm



Rend. szám	TÍPUS	Keret	Betételemez	A termék méretei (mm)	Belépő „V” (mm)	Csomagolási méret (cm)	Bruttó tömeg (kg)	ÁFA nélküli ár	ÁFA-s ár
OWKM0100Z1	MSD4 - 140	fehér	transparent	1375-1415	580	69,5x11x201,5	62,4	-	-
OWKM0U00Z1	MSD4 - 140	szatén	transparent	1375-1415	580	69,5x11x201,5	62,4	-	-
OWKM0C00Z1	MSD4 - 140	krómhatású	transparent	1375-1415	580	69,5x11x201,5	62,4	-	-
OWKS0100Z1	MSD4 - 160	fehér	transparent	1575-1615	680	69,5x11x201,5	69,2	-	-
OWKS0U00Z1	MSD4 - 160	szatén	transparent	1575-1615	680	69,5x11x201,5	69,2	-	-
OWKS0C00Z1	MSD4 - 160	krómhatású	transparent	1575-1615	680	69,5x11x201,5	69,2	-	-
OWKY0100Z1	MSD4 - 180	fehér	transparent	1775-1815	780	69,5x11x201,5	76,5	-	-
OWKY0C00Z1	MSD4 - 180	krómhatású	transparent	1775-1815	780	69,5x11x201,5	76,5	-	-
OWKY0U00Z1	MSD4 - 180	szatén	transparent	1775-1815	780	69,5x11x201,5	76,5	-	-
OWKK0100Z1	MSD4 - 200	fehér	transparent	1975-2015	880	69,5x11x201,5	83,3	-	-
OWKK0U00Z1	MSD4 - 200	szatén	transparent	1975-2015	880	69,5x11x201,5	83,3	-	-
OWKK0C00Z1	MSD4 - 200	krómhatású	transparent	1975-2015	880	69,5x11x201,5	83,3	-	-

A szállítási határidő 9 hét.

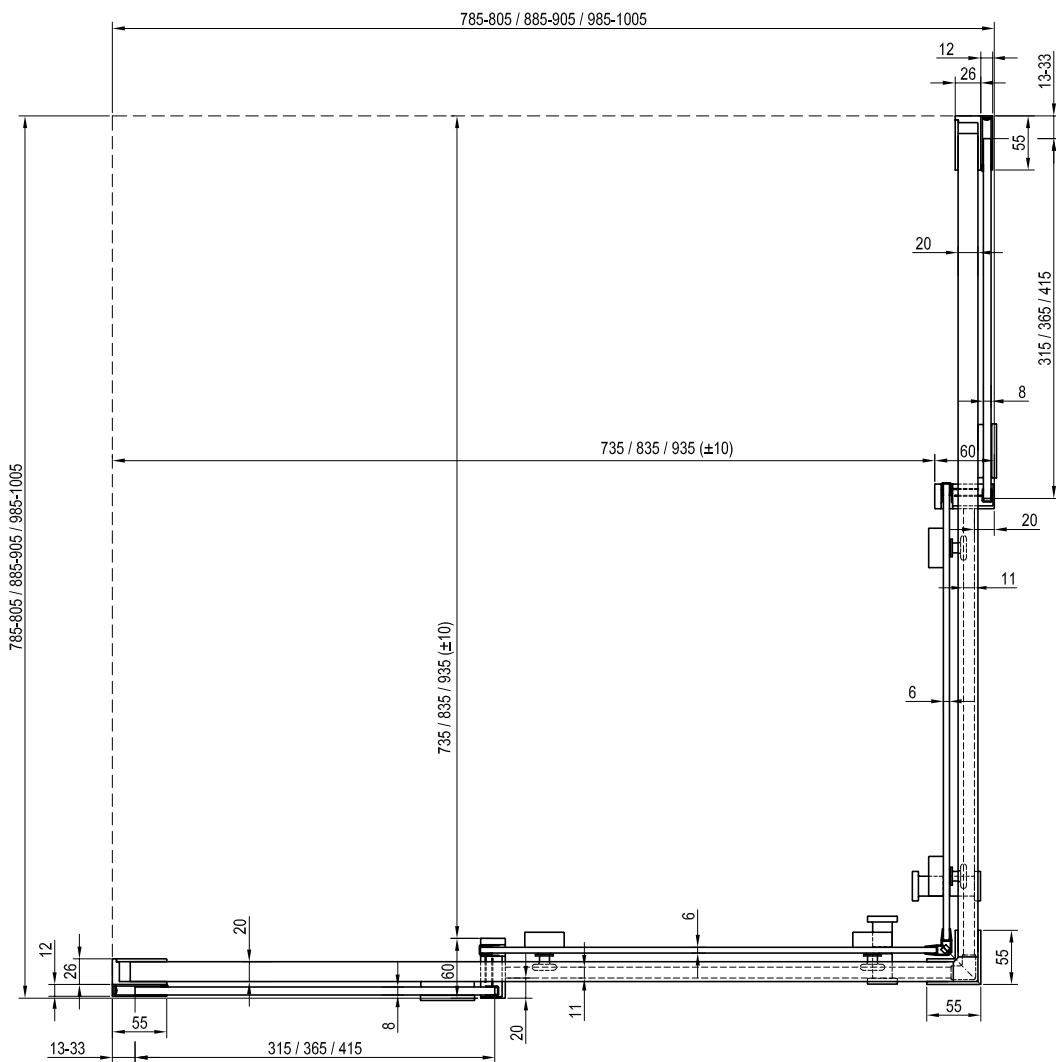


MSRV4 Építési méret

TÍPUS	Zuhanytálcára szerelve * Ajánlott zuhanytálca méret (mm)	Padlóra szerelhető ** Javasolt lejtőméret (mm)
MSRV4 - 80	800 x 800	735 x 735
MSRV4 - 90	900 x 900	835 x 835
MSRV4 - 100	1000 x 1000	935 x 935

* A táblázatban megadott értékek megfelelnek a RAVAK zuhanytálca szerelési útmutatója szerinti felszerelésének

** A táblázatban szereplő méretek az üveg belső élére vonatkoznak.



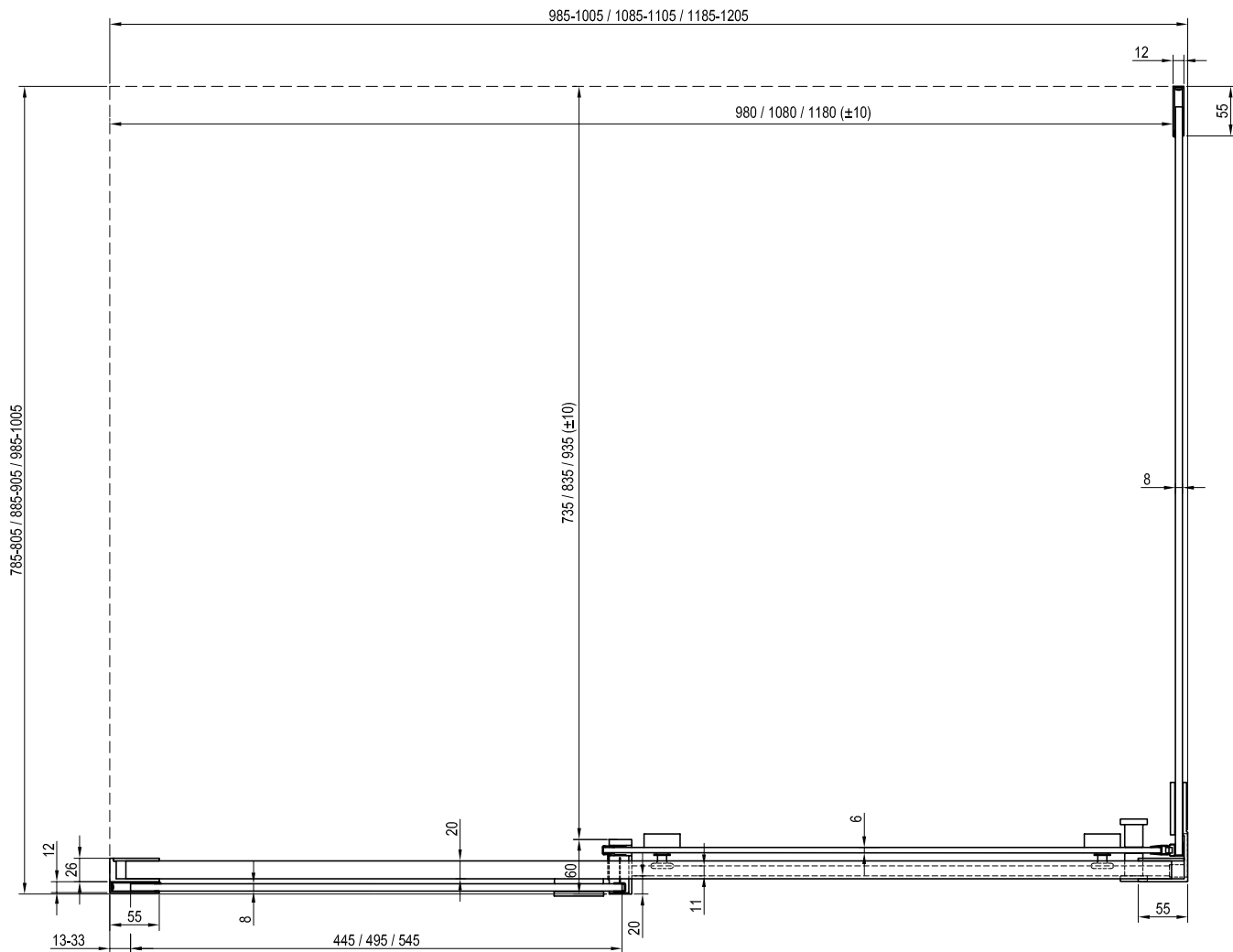
MSDPS

Építési méret

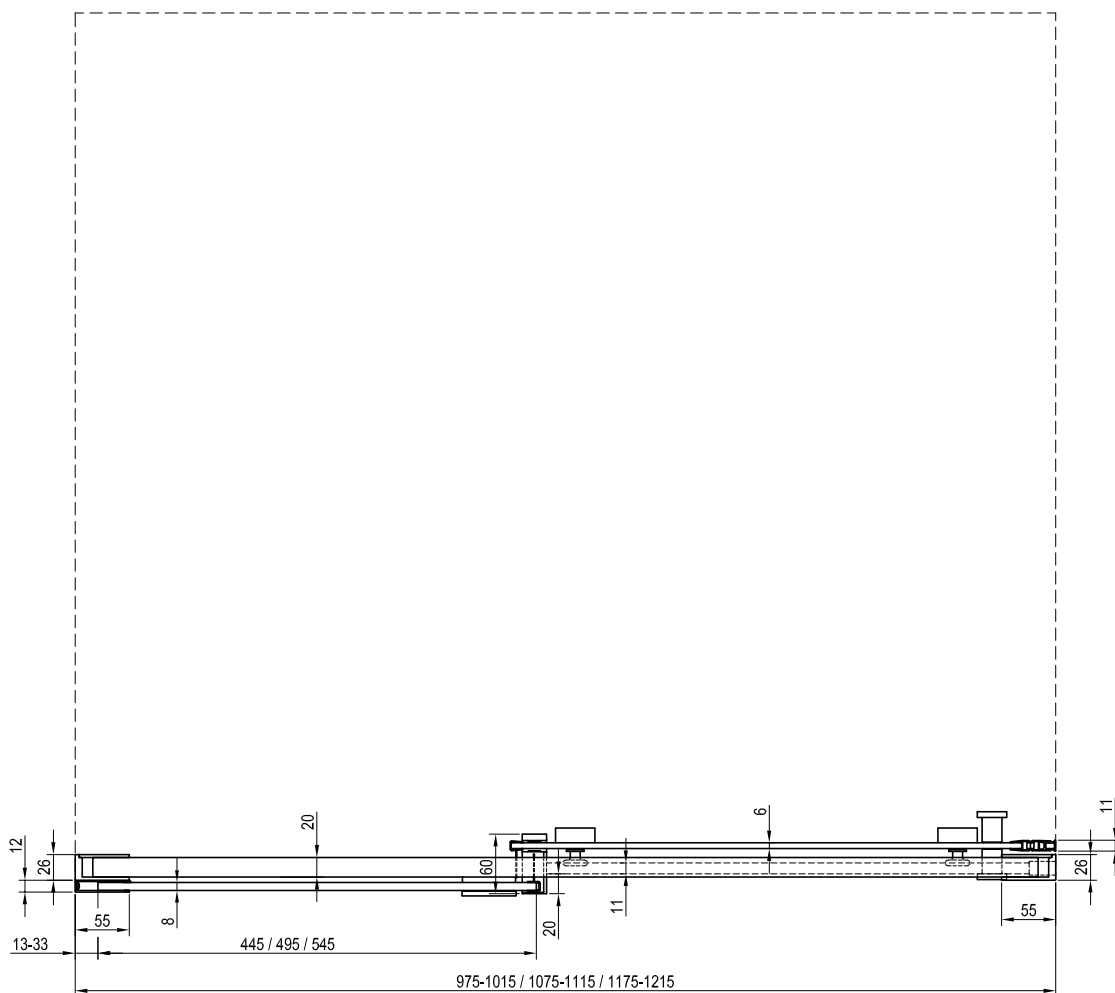
TÍPUS	Zuhanytálcára szerelve * Ajánlott zuhanytálca méret (mm)	Padlóra szerelhető ** Javasolt lejtőméret (mm)
MSDPS - 100/80 J/B	1000 x 800	980 x 735
MSDPS - 100/100 J/B	1000 x 1000	980 x 935
MSDPS - 110/80 J/B	1100 x 800	1080 x 735
MSDPS - 120/80 J/B	1200 x 800	1180 x 735
MSDPS - 120/90 J/B	1200 x 900	1180 x 835

* A táblázatban megadott értékek megfelelnek a RAVAK zuhanytálca szerelési útmutatója szerinti felszerelésének

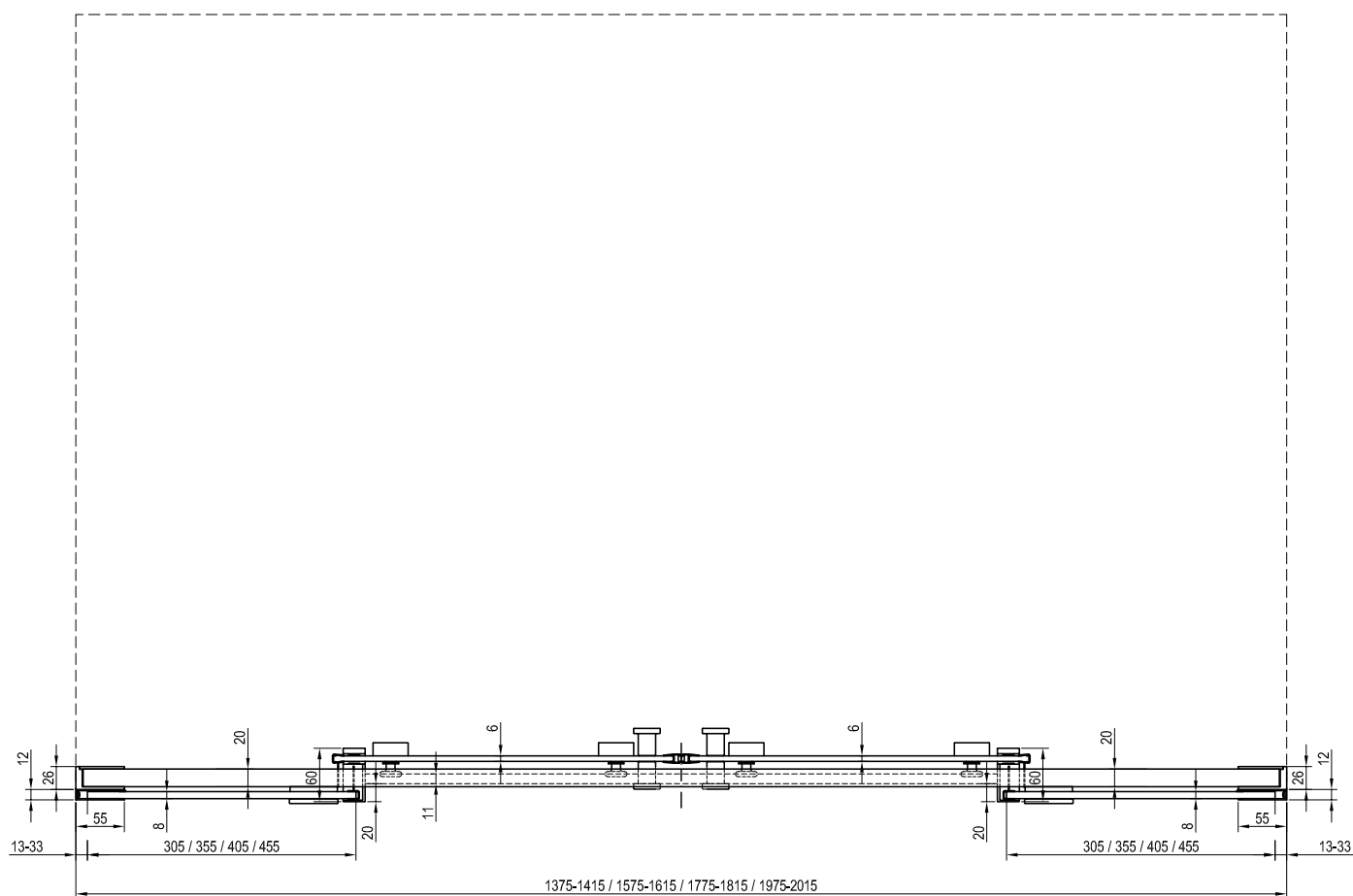
** A táblázatban szereplő méretek az üveg belső élére vonatkoznak.



MSD2 Építési méret



MSD4 Építési méret



10°





5 év kiterjesztett, teljes körű jótállást vállalunk minden zuhanykabinra és zuhanyajtóra



AZ ÜVEG VASTAGSÁGA



B/J VÁLTOZAT



ÜVEGVÉDELEM

Az üveg védelmét a láthatatlan RAVAK AntiCalc® felületkezelés biztosítja.



KONCEPCIÓ

Tökéletes összhangot teremtenek

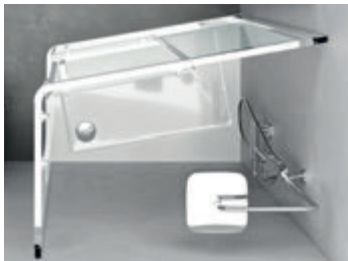


ÜVEGLAPOK KIBILLENÉSE

A nehezen hozzáférhető helyeken is könnyedén tisztítható.



TOLDÓPROFIL



Eredeti dizájn

Egyedülálló a csapott sarokkal – tágas zuhanykabin, és még a fürdőszobában is helyet takaríthatunk meg



Padlóra és zuhanytálcára

Asymmetric Pro 10° zuhanytálca praktikus tárolási területtel az állófelületen kívül

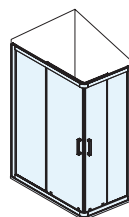


Könnyen tisztítható

Az ajtóüveg okos billentési mechanizmusa megkönnyíti a tisztítást, így a látszólag nehezen elérhető helyeket is hozzáférhetővé teszi

Egyszerű karbantartás

Az RAVAK AntiCalc® védőrétegnek köszönhetően tovább marad tiszta az üveg (nem rakódik le rá a vízkő)



10AP4

Aszimmetrikus zuhanykabin 10AP4 > 80

10AP4 Aszimmetrikus, négyrészes, tolóajtós, sarok zuhanykabin



Krómozott csatlakozó tartozék minden keret színváltozathoz



Könnyen tisztán tartható az ajtók billenő mechanizmusa révén



Praktikus rakodóterülettel az állófelületen kívül

Okos, egyedi megoldás

Aszimmetrikus formájának köszönhetően helytakarékos, kellemesebbé teszi a mozgást a fürdőszobában és egyben nagy zuhanyteret biztosít.

Figyelmébe ajánljuk

1. Ajánlott zuhanytálca az Asymmetric Pro 10°.
2. Ajánlott zuhanyfolyóka 10°.
3. 6 mm-es biztonsági üveg szabadalmaztatott RAVAK AntiCalc® vízkővédelemmel.
4. BLNPS toldóprofil a zuhanyfülke rövidebb oldalon történő 2 cm-es bővítéséhez.
5. Teljesen tokozott, zárt házas golyóscsapágyakkal.

A tálca típusa → 266

Zuhanyfolyókák → 286

Ülőkék → 242

Csapterlepek → 510

Kiegészítők → 578



10° 10AP4

Kivitel

Sztenderd betétlemez

Magasság
1900 mm

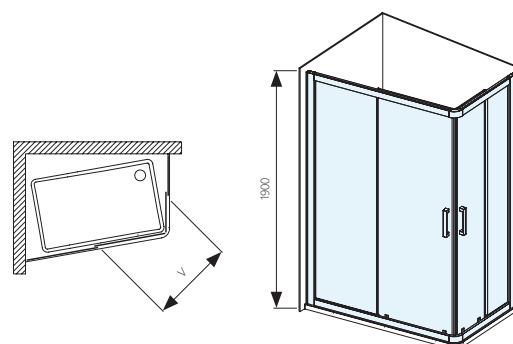


Rend. szám	TÍPUS	Keret	Betétlemez	A termék méretei (mm)	Belépő „V” (mm)	Csomagolási méret (cm)	Bruttó tömeg (kg)	ÁFA nélküli ár	ÁFA-s ár
OZVG70C00Z1	10AP4 - 120/90	krómhatású	transparent	1180-1200 x 880-900	620	66x10x195	68,5	-	-
OZVG70I00Z1	10AP4 - 120/90	fehér	transparent	1180-1200 x 880-900	620	66x10x195	68,5	-	-
OZVG70U00Z1	10AP4 - 120/90	szatén	transparent	1180-1200 x 880-900	620	66x10x195	68,5	-	-

A toldóprofil a 10AP4 rövidebb oldalán használható.

Toldóprofil

Rend. szám	TÍPUS	Keret	A termék méretei (mm)	Csomagolási méret (cm)	Bruttó tömeg (kg)	ÁFA nélküli ár	ÁFA-s ár
E778801C1900B	BLNPS	krómhatású	23x26x1900	2x3x191	0,4	-	-
E778801I1900B	BLNPS	fehér	23x26x1900	2x3x191	0,5	-	-
E778801U1900B	BLNPS	szatén	23x26x1900	2x3x191	0,4	-	-

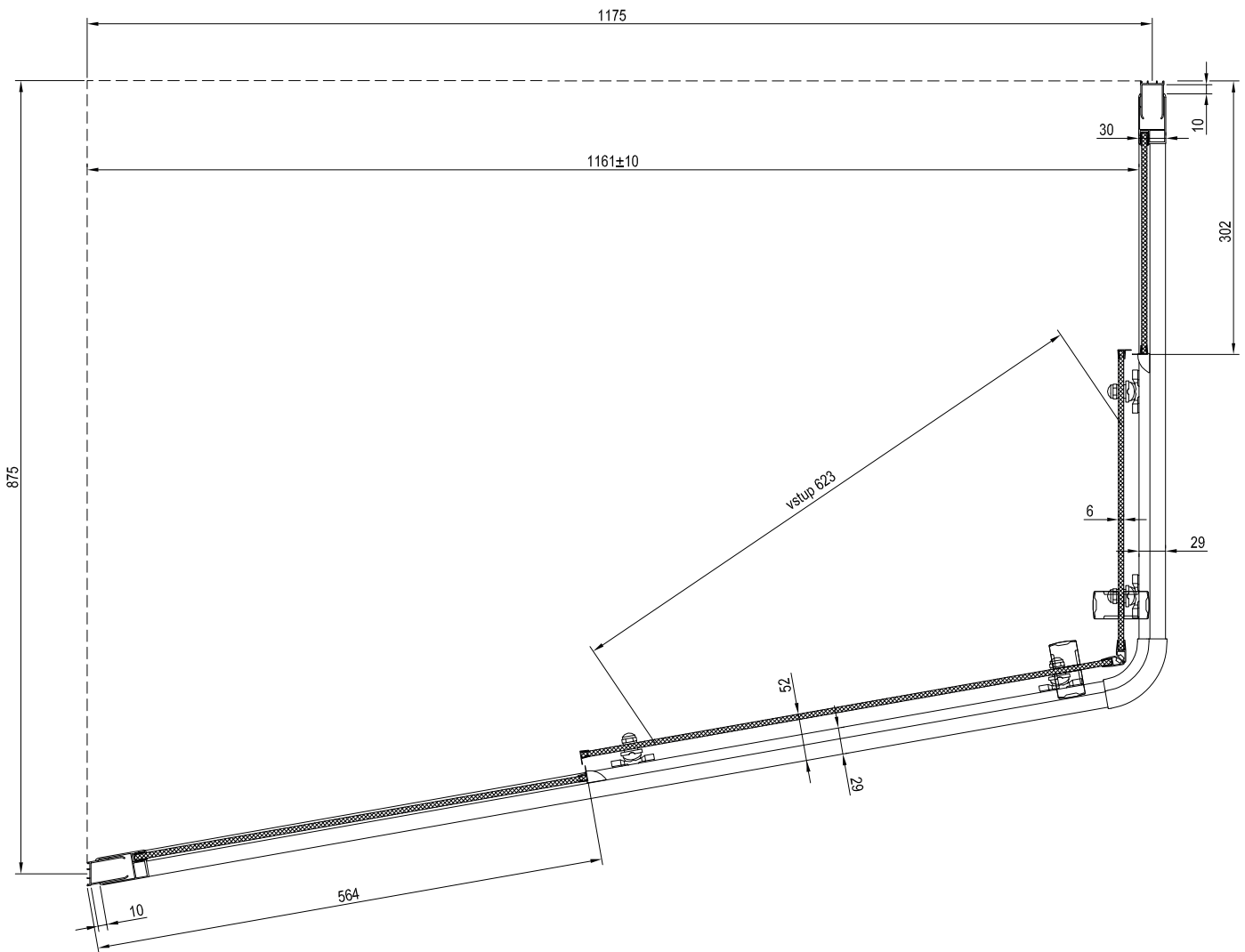


10AP4 Építési méret

TÍPUS	Zuhanytálcára szerelve * Ajánlott zuhanytálca méret (mm)	Padlóra szerelhető ** Javasolt lejtőméret (mm)
10AP4 - 120/90	1200 x 900 (688)	Műszaki rajz alapján

* A táblázatban megadott értékek megfelelnek a RAVAK zuhanytálca szerelési útmutatója szerinti felszerelésének


** A táblázatban szereplő méretek az üveg belső élére vonatkoznak.




Rögzítő- és toldóprofilok


Rend. szám	TÍPUS	Keret	A termék méretei (mm)	Csomagolási méret (cm)	Bruttó tömeg (kg)	ÁFA nélküli ár	ÁFA-s ár
E778801C1900B	BLNPS	krómhatású	23x26x1900	2x3x191	0,4	-	-
E77880111900B	BLNPS	fehér	23x26x1900	2x3x191	0,5	-	-
E778801U1900B	BLNPS	szatén	23x26x1900	2x3x191	0,4	-	-

Rögzítő- és toldóprofilok

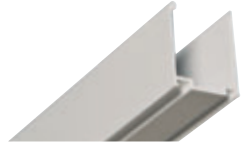


TOLDÓPROFIL





Toldóprofil
A zuhanykabin vagy zuhanyajtó pontos beállítására használható. Akár 2 cm-rel növelheti a termék szélességét.
A toldóprofilokat a zuhanyfülkék és az ajtók következő termékcsaládjaihoz gyártjuk: Nexty, Pivot, 10°, Blix és Supernova.



Rögzítőprofil
A fal és a zuhanykabin vagy zuhanyajtó egymáshoz rögzítésére szolgál.
Minden esetben tartozéka a terméknek kivéve: PSS, APSS, BLPS, PPS.

Chrome



5

5 év kiterjesztett, teljes körű jótállást vállalunk minden zuhanykabinra és zuhanyajtóra



ÜVEGVÉDELEM

Az üveg védelmét a láthatatlan RAVAK AntiCalc® felületkezelés biztosítja.



EMLŐ MECHANIZMUS

Speciális emelő mechanizmus a tökéletes és automatikus záródásért.

6 mm

AZ ÜVEG VASTAGSÁGA



KONCEPCIÓ

Tökéletes összhangot teremtenek



Összehangolt dizájn

A harmonikus, ovális forma tökéletes esztétikai egészzé köti össze a fogantyút, a forgóoszlopot és a fix oldalfal merevítőjét



Ajtónyitás kifelé és befelé

Lehetővé teszi a zuhanykabin zuhanyozás utáni kiszellőztetését



Maximális stabilitás

A rugalmasan állítható merevítőnek köszönhetően, amely kiegyenlíti az esetleges felületi egyenetlenséget



Vízáróság

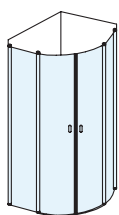
A zuhanyajtó megbízható vízárását az alsó vízvető és a 10 mm magas küszöbléc biztosítja

Egyszerű karbantartás

Az RAVAK AntiCalc® védőrétegnek köszönhetően tovább marad tiszta az üveg (nem rakódik le rá a vízkő)

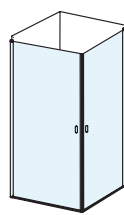
A leggazdagabb fürdőszobai terméksor

A Chrome zuhanykabinok egy széles koncepció részét képezik, amely több mint 200 elemet tartalmaz a törülközőtartótól a zuhanykabinig

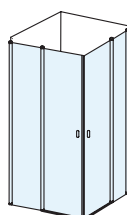


CSKK4

Negyedköríves zuhanykabinok > 86

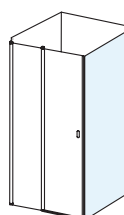


CRV1 + CRV1



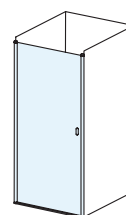
CRV2 + CRV2

Sarokbelépős zuhanykabinok > 88

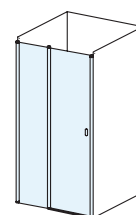


CPS

Fix oldalfal > 92

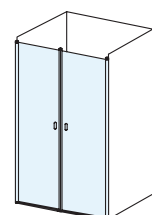


CSD1



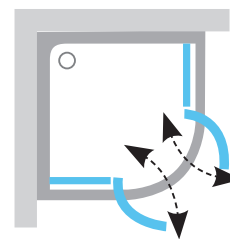
CSD2

Zuhanyajtók > 94



CSDL2

CSKK4 Négyrészes, negyedköríves zuhanykabin



„Szellőztethető” zuhanyzó - kifelé és befelé is nyitható ajtó



A Chrome koncepció része



A termék a meghosszabbított szabályozóprofil révén akár 30 mm-rel szélesíthető

Légies, eredeti dizájn

A hiányzó alsó és felső profil az egységesítő ovális elemmel kombinálva eredetiséget kölcsönöz a Chrome zuhanyfülkéknek.

Figyelmébe ajánljuk

1. Ajánlott zuhanytálcák: Elipso Pro, Elipso Pro Flat, Elipso Pro Chrome.
2. 6 mm-es biztonsági üveg szabadalmaztatott RAVAK AntiCalc® vízkővédelemmel.
3. Két darab fém merevítő a termék része.
4. Sugár: R500

A tálca típusa

→ 258

Zuhanyfolyókák

→ 284

Ülőkék

→ 244

Csapterlepek

→ 516

Kiegészítők

→ 560



Chrome CSKK4

Kivitel

Sztenderd betétlemez

Magasság
1950 mm

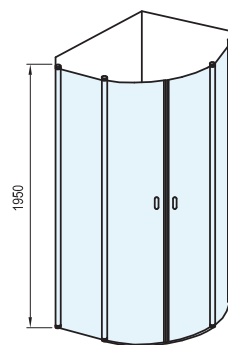
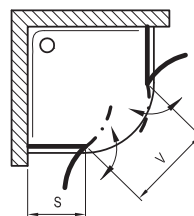


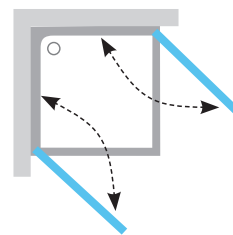
Rend. szám	TÍPUS	Keret	Betétlemez	A termék méretei (mm)	„S” méret (mm)	Belépő „V” (mm)	Csomagolási méret (cm)	Bruttó tömeg (kg)	ÁFA nélküli ár	ÁFA-s ár
3Q140100Z1	CSKK4 - 80	fehér	transparent	780-800 x 780-800	300	635	67x16x193	52,8	-	-
3Q140C00Z1	CSKK4 - 80	krómhatású	transparent	780-800 x 780-800	300	635	67x16x193	52,8	-	-
3Q140U00Z1	CSKK4 - 80	szatén	transparent	780-800 x 780-800	300	635	67x16x193	52,8	-	-
3Q170100Z1	CSKK4 - 90	fehér	transparent	880-900 x 880-900	400	635	67x16x193	59,2	-	-
3Q170C00Z1	CSKK4 - 90	krómhatású	transparent	880-900 x 880-900	400	635	67x16x193	59,2	-	-
3Q170U00Z1	CSKK4 - 90	szatén	transparent	880-900 x 880-900	400	635	67x16x193	59,2	-	-

Két darab fém merevítő a termék része. A zuhanyzó sugara R500.

Toldóprofil

Rend. szám	TÍPUS	Keret	A termék méretei (mm)	Csomagolási méret (cm)	Bruttó tömeg (kg)	ÁFA nélküli ár	ÁFA-s ár
E778801119470	CNPS	fehér	53x30x1947	3,5x55x195	1,2	-	-
E778801C19470	CNPS	krómhatású	53x30x1947	3,5x55x195	1,2	-	-
E778801U19470	CNPS	szatén	53x30x1947	3,5x55x195	1,2	-	-



CRV1 + CRV1 Sarok zuhanykabin

„Szellőztethető” zuhanyzó - kifelé és befelé is nyitható ajtó



A Chrome koncepció része



A termék a meghosszabbított szabályozóprofil révén akár 30 mm-rel szélesíthető

Légies, eredeti dizájn

Különböző méretű, négyzet vagy téglalap alakú zuhanykabinok állíthatók össze két ajtó, vagy egy ajtó és fix oldalfal kombinációjával.

Figyelmébe ajánljuk

- 1.** Ajánlott zuhanyfolyókák és padlóösszefolyók: Chrome, 10° és Runway rozsdamentes acél zuhanyfolyókák. Zebra műanyag zuhanyfolyókák rozsdamentes acél ráccsal. SN501 műanyag padlóösszefolyó rozsdamentes acél ráccsal.
- 2.** Ajánlott zuhanytálcák: Perseus Pro, Perseus Pro Flat, Perseus Pro Chrome, Perseus Pro 10°, Gigant, Gigant Pro, Gigant Pro Flat, Gigant Pro Chrome, Gigant Pro 10°.
- 3.** A teljes zuhanykabinhoz 2 db termék (CRV1 + CRV1) megrendelése szükséges, esetleg fix oldalfallal is kombinálható (CRV1 + CPS).
- 4.** Meghosszabbított CNPS toldóprofil a zuhanyajtó 20-40 mm-rel történő szélesítéséhez.

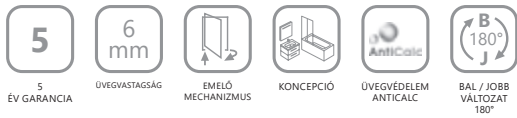
A tálcá típusa → 258

Zuhanyfolyókák → 284

Ülőkék → 244

Csaptelepek → 516

Kiegészítők → 560



Chrome CRV1 + CRV1

Kivitel



Sztenderd betétlemez



Egyedi betétlemez

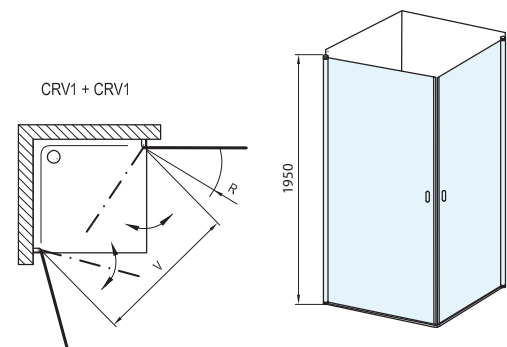


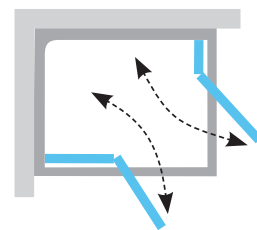
Magasság
1950 mm

Rend. szám	TÍPUS	Keret	Betétlemez	A termék méretei (mm)	Belépő „V” (mm)	Csomagolási méret (cm)	Bruttó tömeg (kg)	ÁFA nélküli ár	ÁFÁ-s ár
1QV40101Z1	CRV1 - 80	fehér	transparent	780-800	969	78x6x198	28,8	-	-
1QV40C01Z1	CRV1 - 80	krómhatású	transparent	780-800	969	78x6x198	28,8	-	-
1QV40U01Z1	CRV1 - 80	szatén	transparent	780-800	969	78x6x198	28,8	-	-
1QV70101Z1	CRV1 - 90	fehér	transparent	880-900	1110	88x6x198	32,2	-	-
1QV70C01Z1	CRV1 - 90	krómhatású	transparent	880-900	1110	88x6x198	32,2	-	-
1QV70U01Z1	CRV1 - 90	szatén	transparent	880-900	1110	88x6x198	32,2	-	-
1QVA0101Z1	CRV1 - 100	fehér	transparent	980-1000	1251	98x6x208	35,7	-	-
1QVA0C01Z1	CRV1 - 100	krómhatású	transparent	980-1000	1251	98x6x208	35,7	-	-
1QVA0U01Z1	CRV1 - 100	szatén	transparent	980-1000	1251	98x6x208	35,7	-	-

Toldóprofil

Rend. szám	TÍPUS	Keret	A termék méretei (mm)	Csomagolási méret (cm)	Bruttó tömeg (kg)	ÁFA nélküli ár	ÁFÁ-s ár
E778801119470	CNPS	fehér	53x30x1947	3,5x55x195	1,2	-	-
E778801C19470	CNPS	krómhatású	53x30x1947	3,5x55x195	1,2	-	-
E778801U19470	CNPS	szatén	53x30x1947	3,5x55x195	1,2	-	-



CRV2 + CRV2 Sarok zuhanykabin

„Szellőztethető” zuhanyzó - kifelé és befelé is nyitható ajtó



A Chrome koncepció része



A termék a meghosszabbított szabályozóprofil révén akár 30 mm-rel szélesíthető

Légies, eredeti dizájn

Különböző méretű, négyzet vagy téglalap alakú zuhanykabinok állíthatók össze két ajtó, vagy egy ajtó és fix oldalfal kombinációjával.

Figyelmébe ajánljuk

- 1.** Ajánlott zuhanyfolyókák és padlóösszefolyók: Chrome, 10° és Runway rozsdamentes acél zuhanyfolyókák. Zebra műanyag zuhanyfolyókák rozsdamentes acél ráccsal. SN501 műanyag padlóösszefolyó rozsdamentes acél ráccsal.
- 2.** Ajánlott zuhanytálcák: Perseus Pro, Perseus Pro Flat, Perseus Pro Chrome, Perseus Pro 10°, Gigant, Gigant Pro, Gigant Pro Flat, Gigant Pro Chrome, Gigant Pro 10°.
- 3.** A teljes zuhanykabinhoz 2 db termék (CRV2 + CRV2) megrendelése szükséges, esetleg fix oldalfallal is kombinálható (CRV2 + CPS).
- 4.** Meghosszabbított CNPS toldóprofil a zuhanyajtó 20-40 mm-rel történő szélesítéséhez.
- 5.** 1 db fémmerevítő a csomag része.

A tálcá típusa

→ 258

Zuhanyfolyókák

→ 284

Ülőkék

→ 244

Csapterlepek

→ 516

Kiegészítők

→ 560



Chrome CRV2 + CRV2

Kivitel



Sztenderd betétlemez



Egyedi betétlemez



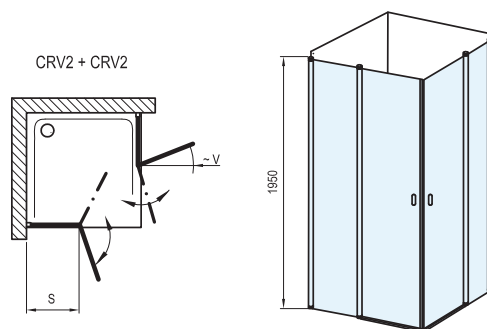
Magasság
1950 mm

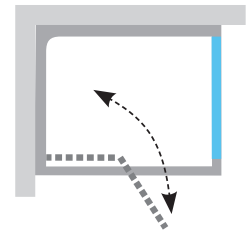
Rend. szám	TÍPUS	Keret	Betétlemez	A termék méretei (mm)	„S” méret (mm)	Belépő „V” (mm)	Csomagolási méret (cm)	Bruttó tömeg (kg)	ÁFA nélküli ár	ÁFÁ-s ár
1QV40100Z1	CRV2 - 80	fehér	transparent	780-800	300	647	69,5x11x201,5	33,8	-	-
1QV40C00Z1	CRV2 - 80	krómhatású	transparent	780-800	300	647	69,5x11x201,5	33,8	-	-
1QV40U00Z1	CRV2 - 80	szatén	transparent	780-800	300	647	69,5x11x201,5	33,8	-	-
1QV70100Z1	CRV2 - 90	fehér	transparent	880-900	400	647	69,5x11x201,5	36,9	-	-
1QV70C00Z1	CRV2 - 90	krómhatású	transparent	880-900	400	647	69,5x11x201,5	36,9	-	-
1QV70U00Z1	CRV2 - 90	szatén	transparent	880-900	400	647	69,5x11x201,5	36,9	-	-
1QVA0100Z1	CRV2 - 100	fehér	transparent	980-1000	500	647	97x6x193	39,9	-	-
1QVA0C00Z1	CRV2 - 100	krómhatású	transparent	980-1000	500	647	97x6x193	39,9	-	-
1QVA0U00Z1	CRV2 - 100	szatén	transparent	980-1000	500	647	97x6x193	39,9	-	-
1QVD0100Z1	CRV2 - 110	fehér	transparent	1080-1100	500	789	107x6x193	42,9	-	-
1QVD0C00Z1	CRV2 - 110	krómhatású	transparent	1080-1100	500	789	107x6x193	42,9	-	-
1QVD0U00Z1	CRV2 - 110	szatén	transparent	1080-1100	500	789	107x6x193	42,9	-	-
1QVG0100Z1	CRV2 - 120	fehér	transparent	1180-1200	600	789	117x6x193	45,9	-	-
1QVG0C00Z1	CRV2 - 120	krómhatású	transparent	1180-1200	600	789	117x6x193	45,9	-	-
1QVG0U00Z1	CRV2 - 120	szatén	transparent	1180-1200	600	789	117x6x193	45,9	-	-

1 db hosszú merevítő a csomag része

Toldóprofil

Rend. szám	TÍPUS	Keret	A termék méretei (mm)	Csomagolási méret (cm)	Bruttó tömeg (kg)	ÁFA nélküli ár	ÁFÁ-s ár
E778801119470	CNPS	fehér	53x30x1947	3,5x55x195	1,2	-	-
E778801C19470	CNPS	krómhatású	53x30x1947	3,5x55x195	1,2	-	-
E778801U19470	CNPS	szatén	53x30x1947	3,5x55x195	1,2	-	-





CRV1 vagy CRV2 kombinációhoz



A Chrome koncepció része



A termék a meghosszabbított szabályozóprofil révén akár 30 mm-rel szélesíthető

Légies, eredeti dizájn

Praktikusan kihasználható hely a fix oldalfal mellett mosógép, mosdókagyló, WC számára.

Figyelmébe ajánljuk

- 1.** Ajánlott zuhanyfolyókák és padlóösszefolyók: Chrome, 10° és Runway rozsdamentes acél zuhanyfolyókák. Zebra műanyag zuhanyfolyókák rozsdamentes acél ráccsal. SN501 műanyag padlóösszefolyó rozsdamentes acél ráccsal.
- 2.** Ajánlott zuhanytálcák: Perseus Pro, Perseus Pro Flat, Perseus Pro Chrome, Perseus Pro 10°, Gigant, Gigant Pro, Gigant Pro Flat, Gigant Pro Chrome, Gigant Pro 10°.
- 3.** A termék nem alkalmas önálló használatra! Csak CRV1 vagy CRV2 zuhanyajtóval kombinálva szerelhető be. Ezen kombinációk esetében az ajtó kizárólag kifele nyílik.
- 4.** Meghosszabbított CNPS toldóprofil CPS-hez a fix oldalfal 20-40 mm-rel történő szélesítéséhez.
- 5.** 1 db fémmerevítő a csomag része.

A tálca típusa

→ 258

Zuhanyfolyókák

→ 284

Ülőkék

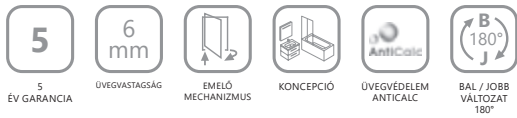
→ 244

Csaptelepek

→ 516

Kiegészítők

→ 560



Chrome CPS

Kivitel



Sztenderd betétlemez



Egyedi betétlemez



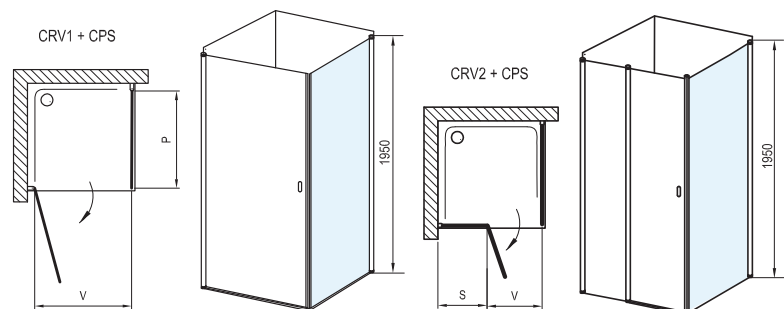
Magasság
1950 mm

Rend. szám	TÍPUS	Keret	Betétlemez	A termék méretei (mm)	Csomagolási méret (cm)	Bruttó tömeg (kg)	ÁFA nélküli ár	ÁFÁ-s ár
9QV40100Z1	CPS - 80	fehér	transparent	780-800	79x6,5x200	28,6	-	-
9QV40C00Z1	CPS - 80	krómhatású	transparent	780-800	79x6,5x200	28,6	-	-
9QV40U00Z1	CPS - 80	szatén	transparent	780-800	79x6,5x200	28,6	-	-
9QV70100Z1	CPS - 90	fehér	transparent	880-900	89x6,5x200	32,0	-	-
9QV70C00Z1	CPS - 90	krómhatású	transparent	880-900	89x6,5x200	32,0	-	-
9QV70U00Z1	CPS - 90	szatén	transparent	880-900	89x6,5x200	32,0	-	-
9QVA0100Z1	CPS - 100	fehér	transparent	980-1000	99x6,5x200	35,5	-	-
9QVA0C00Z1	CPS - 100	krómhatású	transparent	980-1000	99x6,5x200	35,5	-	-
9QVA0U00Z1	CPS - 100	szatén	transparent	980-1000	99x6,5x200	35,5	-	-

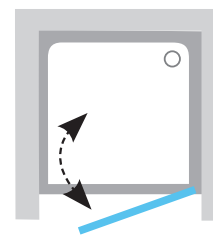
1 db hosszú merevítő a csomag része

Toldóprofil

Rend. szám	TÍPUS	Keret	A termék méretei (mm)	Csomagolási méret (cm)	Bruttó tömeg (kg)	ÁFA nélküli ár	ÁFÁ-s ár
E778801119400	CNPS CPS-hez	fehér	53x30x1940	3,5x55x195	1,2	-	-
E778801C19400	CNPS CPS-hez	krómhatású	53x30x1940	3,5x55x195	1,2	-	-
E778801U19400	CNPS CPS-hez	szatén	53x30x1940	3,5x55x195	1,2	-	-



Állítsa össze a terméket igényeinek megfelelően online, vizuális megjelenítéssel a fürdőszobájába itt: egyedi.ravak.hu
Az egyedi termékek szállítási határideje 8 hét.

CSD1 Egyrészes zuhanyajtó

„Szellőztethető” zuhanyzó - kifelé és befelé is nyitható ajtó



A Chrome koncepció része



A termék a meghosszabbított szabályozóprofil révén akár 30 mm-rel szélesíthető

Légies, eredeti dizájn

Ideális megoldás fürdőszobai zuhanyzó kialakítására 80-90 cm szélességű fülkében.

Figyelmébe ajánljuk

- 1.** Ajánlott zuhanyfolyókák és padlóösszefolyók: Chrome, 10° és Runway rozsdamentes acél zuhanyfolyókák. Zebra műanyag zuhanyfolyókák rozsdamentes acél ráccsal. SN501 műanyag padlóösszefolyó rozsdamentes acél ráccsal.
- 2.** Ajánlott zuhanytálcák: Perseus Pro, Perseus Pro Flat, Perseus Pro Chrome, Perseus Pro 10°, Gigant, Gigant Pro, Gigant Pro Flat, Gigant Pro Chrome, Gigant Pro 10°.
- 3.** Nem kombinálható CPS-sel.
- 4.** Meghosszabbított CNPS toldóprofil a zuhanyajtó 20-40 mm-rel történő szélesítéséhez.

A tálcá típusa

→ 258

Zuhanyfolyókák

→ 284

Ülőkék

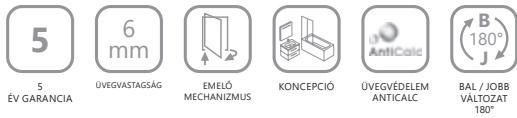
→ 244

Csaptelepek

→ 516

Kiegészítők

→ 560



Chrome CSD1

Kivétel



Sztenderd betétlemez



Egyedi betétlemez

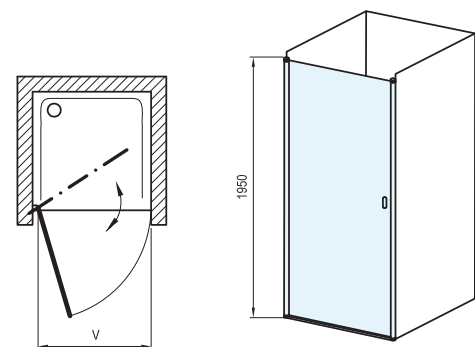


Magasság
1950 mm

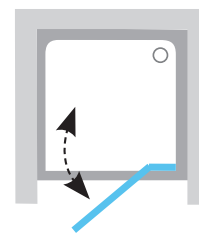
Rend. szám	TÍPUS	Keret	Betétlemez	A termék méretei (mm)	Belépő „V” (mm)	Csomagolási méret (cm)	Bruttó tömeg (kg)	ÁFA nélküli ár	ÁFA-s ár
0QV40100Z1	CSD1 - 80	fehér	transparent	775-805	635	117x8x193	29,7	-	-
0QV40C00Z1	CSD1 - 80	krómhatású	transparent	775-805	635	117x8x193	29,7	-	-
0QV40U00Z1	CSD1 - 80	szatén	transparent	775-805	635	117x8x193	29,7	-	-
0QV70100Z1	CSD1 - 90	fehér	transparent	885-905	755	117x8x193	33,1	-	-
0QV70C00Z1	CSD1 - 90	krómhatású	transparent	885-905	755	117x8x193	33,1	-	-
0QV70U00Z1	CSD1 - 90	szatén	transparent	885-905	755	117x8x193	33,1	-	-

Toldóprofil

Rend. szám	TÍPUS	Keret	A termék méretei (mm)	Csomagolási méret (cm)	Bruttó tömeg (kg)	ÁFA nélküli ár	ÁFA-s ár
E778801119470	CNPS	fehér	53x30x1947	3,5x55x195	1,2	-	-
E778801C19470	CNPS	krómhatású	53x30x1947	3,5x55x195	1,2	-	-
E778801U19470	CNPS	szatén	53x30x1947	3,5x55x195	1,2	-	-



CSD2 Kétrészes zuhanyajtó



„Szellőztethető” zuhanyzó - kifelé és befelé is nyitható ajtó



A Chrome koncepció része



A termék a meghosszabbított szabályozóprofil révén akár 30 mm-rel szélesíthető

Légies, eredeti dizájn

Ideális megoldás fürdőszobai zuhanyzó kialakítására 100-120 cm szélességű fülkében.

Figyelmébe ajánljuk

1. Ajánlott zuhanyfolyókák és padlóösszefolyók: Chrome, 10° és Runway rozsdamentes acél zuhanyfolyókák. Zebra műanyag zuhanyfolyókák rozsdamentes acél ráccsal. SN501 műanyag padlóösszefolyó rozsdamentes acél ráccsal.
2. Ajánlott zuhanytálcák: Perseus Pro, Perseus Pro Flat, Perseus Pro Chrome, Perseus Pro 10°, Gigant, Gigant Pro, Gigant Pro Flat, Gigant Pro Chrome, Gigant Pro 10°.
3. Nem kombinálható CPS-sel.
4. Meghosszabbított CNPS toldóprofil a zuhanyajtó 20-40 mm-rel történő szélesítéséhez.
5. 1 db fémmerevítő a csomag része.

A tálca típusa → 258

Zuhanyfolyókák → 284

Ülőkék → 244

Csapterlepek → 516

Kiegészítők → 560



Chrome CSD2

Kivétel



Sztenderd betételez



Egyedi betételez



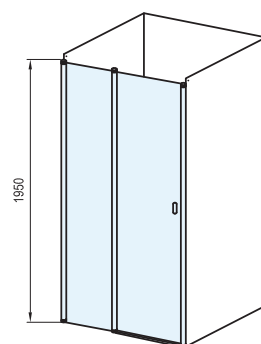
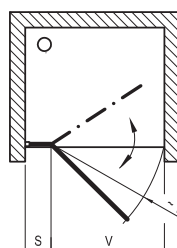
Magasság
1950 mm

Rend. szám	TÍPUS	Keret	Betételez	A termék méretei (mm)	„S” méret (mm)	Belépő „V” (mm)	Csomagolási méret (cm)	Bruttó tömeg (kg)	ÁFA nélküli ár	ÁFÁ-s ár
0QVAC100Z1	CSD2 - 100	fehér	transparent	975-1005	269	655	117x8x193	33,9	-	-
0QVACC00Z1	CSD2 - 100	krómhatású	transparent	975-1005	269	655	117x8x193	37,7	-	-
0QVACU00Z1	CSD2 - 100	szatén	transparent	975-1005	269	655	117x8x193	37,7	-	-
0QVDC100Z1	CSD2 - 110	fehér	transparent	1075-1105	369	655	117x8x193	40,4	-	-
0QVDC00Z1	CSD2 - 110	krómhatású	transparent	1075-1105	369	655	117x8x193	40,4	-	-
0QVDCU00Z1	CSD2 - 110	szatén	transparent	1075-1105	369	655	117x8x193	40,4	-	-
0QVGC100Z1	CSD2 - 120	fehér	transparent	1175-1205	469	655	117x8x193	43,8	-	-
0QVGC00Z1	CSD2 - 120	krómhatású	transparent	1175-1205	469	655	117x8x193	43,8	-	-
0QVGCU00Z1	CSD2 - 120	szatén	transparent	1175-1205	469	655	117x8x193	43,9	-	-

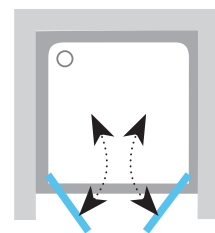
1 db hosszú merevítő a csomag része

Toldóprofil

Rend. szám	TÍPUS	Keret	A termék méretei (mm)	Csomagolási méret (cm)	Bruttó tömeg (kg)	ÁFA nélküli ár	ÁFÁ-s ár
E778801119470	CNPS	fehér	53x30x1947	3,5x55x195	1,2	-	-
E778801C19470	CNPS	krómhatású	53x30x1947	3,5x55x195	1,2	-	-
E778801U19470	CNPS	szatén	53x30x1947	3,5x55x195	1,2	-	-



CSDL2 Kétrészes zuhanyajtó



„Szellőztethető” zuhanyzó - kifelé és befelé is nyitható ajtó



A Chrome koncepció része



A termék a meghosszabbított szabályozóprofil révén akár 30 mm-rel szélesíthető

Légies, eredeti dizájn

Ideális megoldás fürdőszobai zuhanyzó kialakítására 90-120 cm szélességű fülkében.

Figyelmébe ajánljuk

- 1.** Ajánlott zuhanyfolyókák és padlóösszefolyók: Chrome, 10° és Runway rozsdamentes acél zuhanyfolyókák. Zebra műanyag zuhanyfolyókák rozsdamentes acél ráccsal. SN501 műanyag padlóösszefolyó rozsdamentes acél ráccsal.
- 2.** Ajánlott zuhanytálcák: Perseus Pro, Perseus Pro Flat, Perseus Pro Chrome, Perseus Pro 10°, Gigant, Gigant Pro, Gigant Pro Flat, Gigant Pro Chrome, Gigant Pro 10°.
- 3.** Nem kombinálható CPS-sel.
- 4.** Meghosszabbított CNPS toldóprofil a zuhanyajtó 20-40 mm-rel történő szélesítéséhez.

A tálca típusa → 258

Zuhanyfolyókák → 284

Ülőkék → 244

Csapterlepek → 516

Kiegészítők → 560



Chrome CSDL2

Kivétel



Sztenderd betétlemez



Egyedi betétlemez

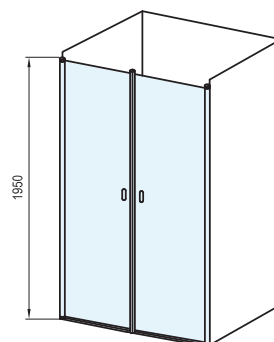
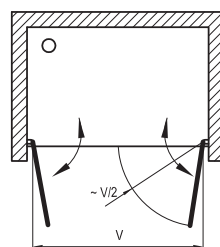


Magasság
1950 mm

Rend. szám	TÍPUS	Keret	Betétlemez	A termék méretei (mm)	Belépő „V” (mm)	Csomagolási méret (cm)	Bruttó tömeg (kg)	ÁFA nélküli ár	ÁFA-s ár
0QV7C10LZ1	CSDL2 - 90	fehér	transparent	875-905	720	62x8x200	38,2	-	-
0QV7CC0LZ1	CSDL2 - 90	krómhatású	transparent	875-905	720	62x8x200	38,2	-	-
0QV7CU0LZ1	CSDL2 - 90	szatén	transparent	875-905	720	62x8x200	38,2	-	-
0QVAC10LZ1	CSDL2 - 100	fehér	transparent	975-1005	820	62x8x200	41,2	-	-
0QVACC0LZ1	CSDL2 - 100	krómhatású	transparent	975-1005	820	62x8x200	41,2	-	-
0QVACU0LZ1	CSDL2 - 100	szatén	transparent	975-1005	820	62x8x200	41,2	-	-
0QVDC10LZ1	CSDL2 - 110	fehér	transparent	1075-1105	920	62x8x200	44,0	-	-
0QVDCC0LZ1	CSDL2 - 110	krómhatású	transparent	1075-1105	920	62x8x200	44,0	-	-
0QVDCU0LZ1	CSDL2 - 110	szatén	transparent	1075-1105	920	62x8x200	44,0	-	-
0QVGC10LZ1	CSDL2 - 120	fehér	transparent	1175-1205	1020	117x8x193	47,0	-	-
0QVGCC0LZ1	CSDL2 - 120	krómhatású	transparent	1175-1205	1020	117x8x193	47,0	-	-
0QVVCU0LZ1	CSDL2 - 120	szatén	transparent	1175-1205	1020	117x8x193	47,0	-	-

Toldóprofil

Rend. szám	TÍPUS	Keret	A termék méretei (mm)	Csomagolási méret (cm)	Bruttó tömeg (kg)	ÁFA nélküli ár	ÁFA-s ár
E778801119470	CNPS	fehér	53x30x1947	3,5x55x195	1,2	-	-
E778801C19470	CNPS	krómhatású	53x30x1947	3,5x55x195	1,2	-	-
E778801U19470	CNPS	szatén	53x30x1947	3,5x55x195	1,2	-	-

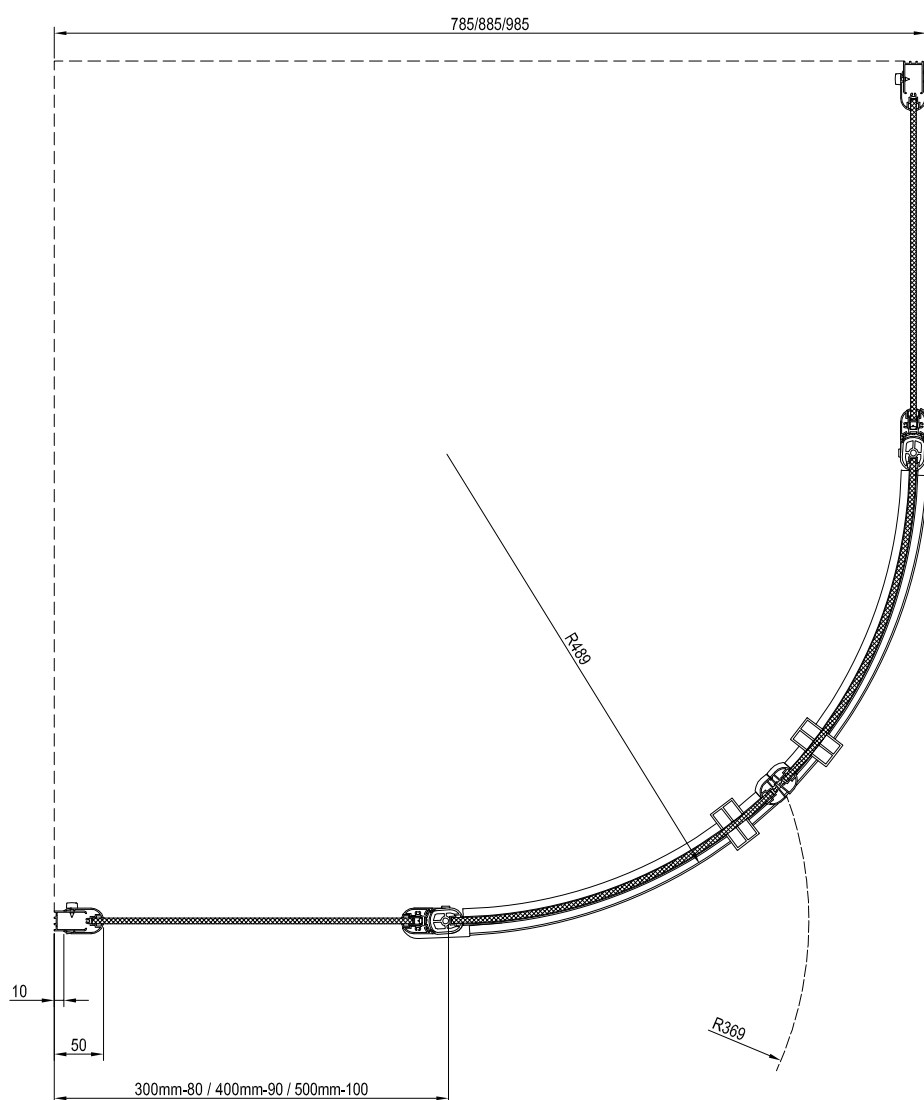


CSKK4 Építési méret

TÍPUS	Zuhanytálcára szerelve * Ajánlott zuhanytálca méret (mm)	Padlóra szerelhető ** Javasolt lejtőméret (mm)
CSKK4 - 80	800 x 800, R 500	Műszaki rajz alapján
CSKK4 - 90	900 x 900, R 500	Műszaki rajz alapján

* A táblázatban megadott értékek megfelelnek a RAVAK zuhanytálca szerelési útmutatója szerinti felszerelésének

** A táblázatban szereplő méretek az üveg belső éleire vonatkoznak.

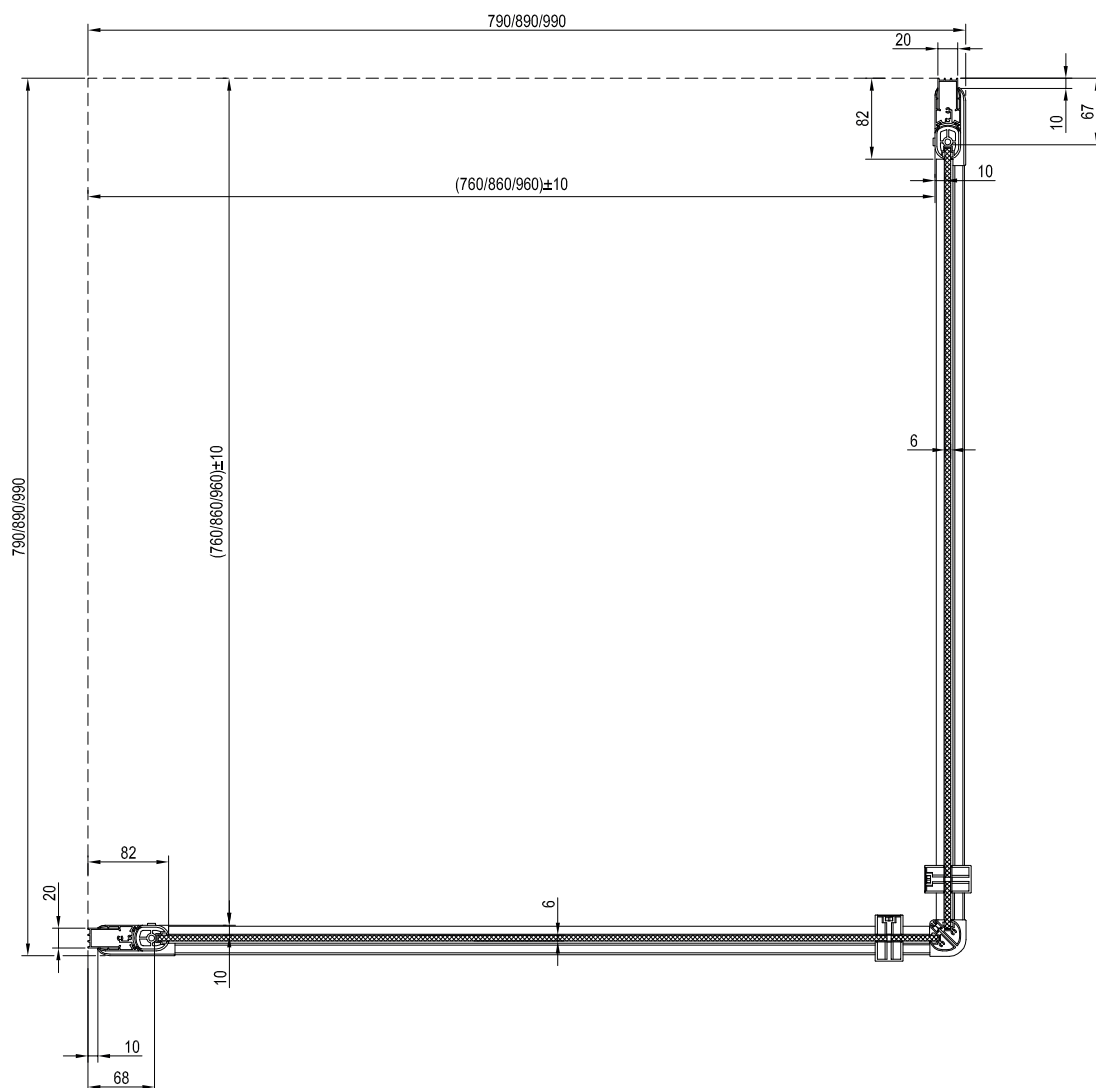


CRV1 + CRV1 Építési méret

TÍPUS	Zuhanytálcára szerelve * Ajánlott zuhanytálca méret (mm)	Padlóra szerelhető ** Javasolt lejtőméret (mm)
CRV1 - 80 + CRV1 80	800 x 800	760 x 760
CRV1 - 90 + CRV1 90	900 x 900	860 x 860
CRV1 - 100 + CRV1 100	1000 x 1000	960 x 960
CRV1 - 100 + CRV1 80	1000 x 800	960 x 760
CRV1 - 100 + CRV1 90	-	960 x 860

* A táblázatban megadott értékek megfelelnek a RAVAK zuhanytálca szerelési útmutatója szerinti felszerelésének

** A táblázatban szereplő méretek az üveg belső élére vonatkoznak.

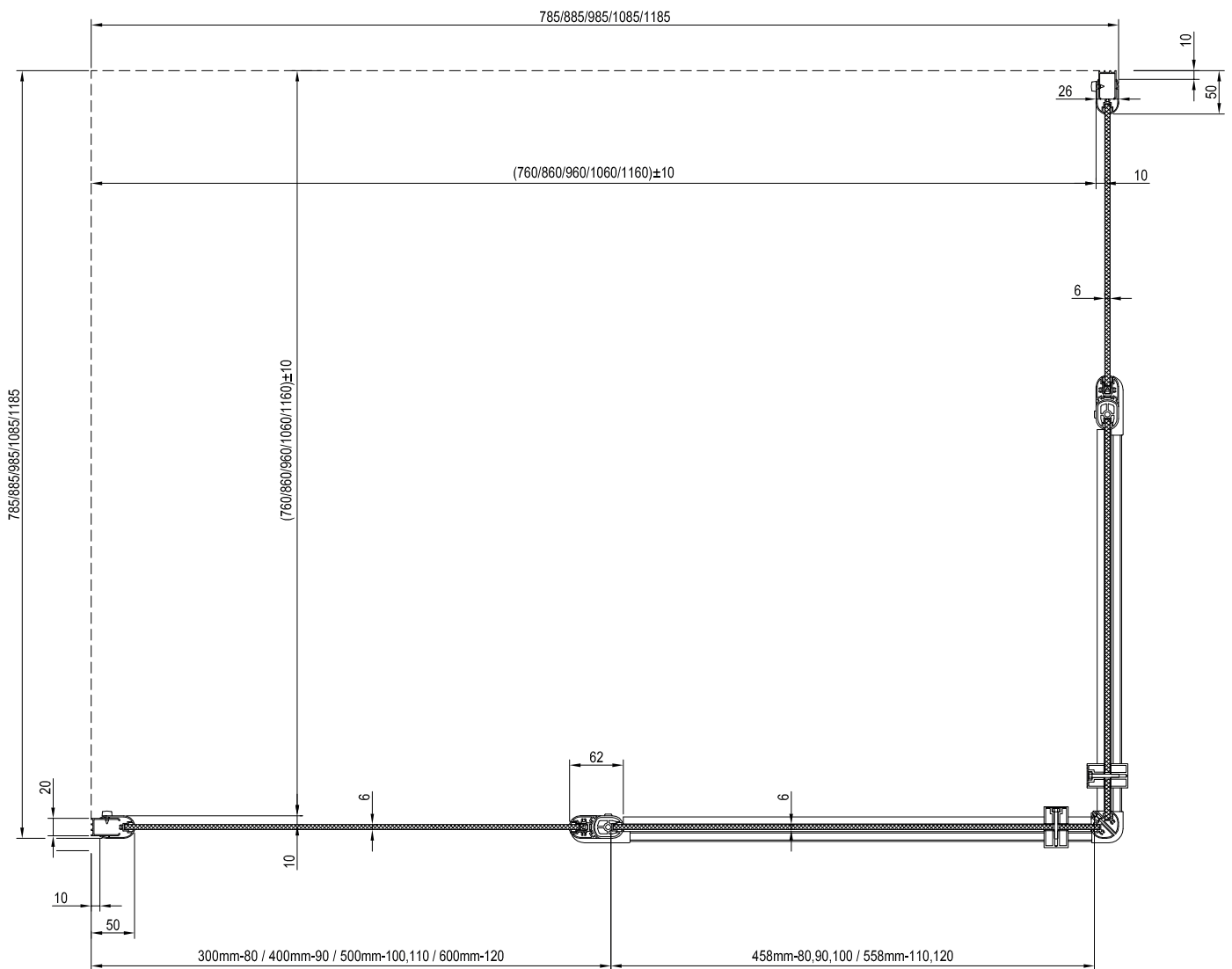


CRV2 + CRV2 Építési méret

TÍPUS	Zuhanytálcára szerelve * Ajánlott zuhanytálca méret (mm)	Padlóra szerelhető ** Javasolt lejtőméret (mm)
CRV2 - 80 + CRV2 - 80	800 x 800	760 x 760
CRV2 - 90 + CRV2 - 90	900 x 900	860 x 860
CRV2 - 100 + CRV2 - 100	1000 x 1000	960 x 960
CRV2 - 100 + CRV2 - 80	1000 x 800	960 x 760
CRV2 - 110 + CRV2 - 80	1100 x 800	1060 x 760
CRV2 - 120 + CRV2 - 80	1200 x 800	1160 x 760
CRV2 - 120 + CRV2 - 90	1200 x 900	1160 x 860

* A táblázatban megadott értékek megfelelnek a RAVAK zuhanytálca szerelési útmutatója szerinti felszerelésének

** A táblázatban szereplő méretek az üveg belső éleire vonatkoznak.



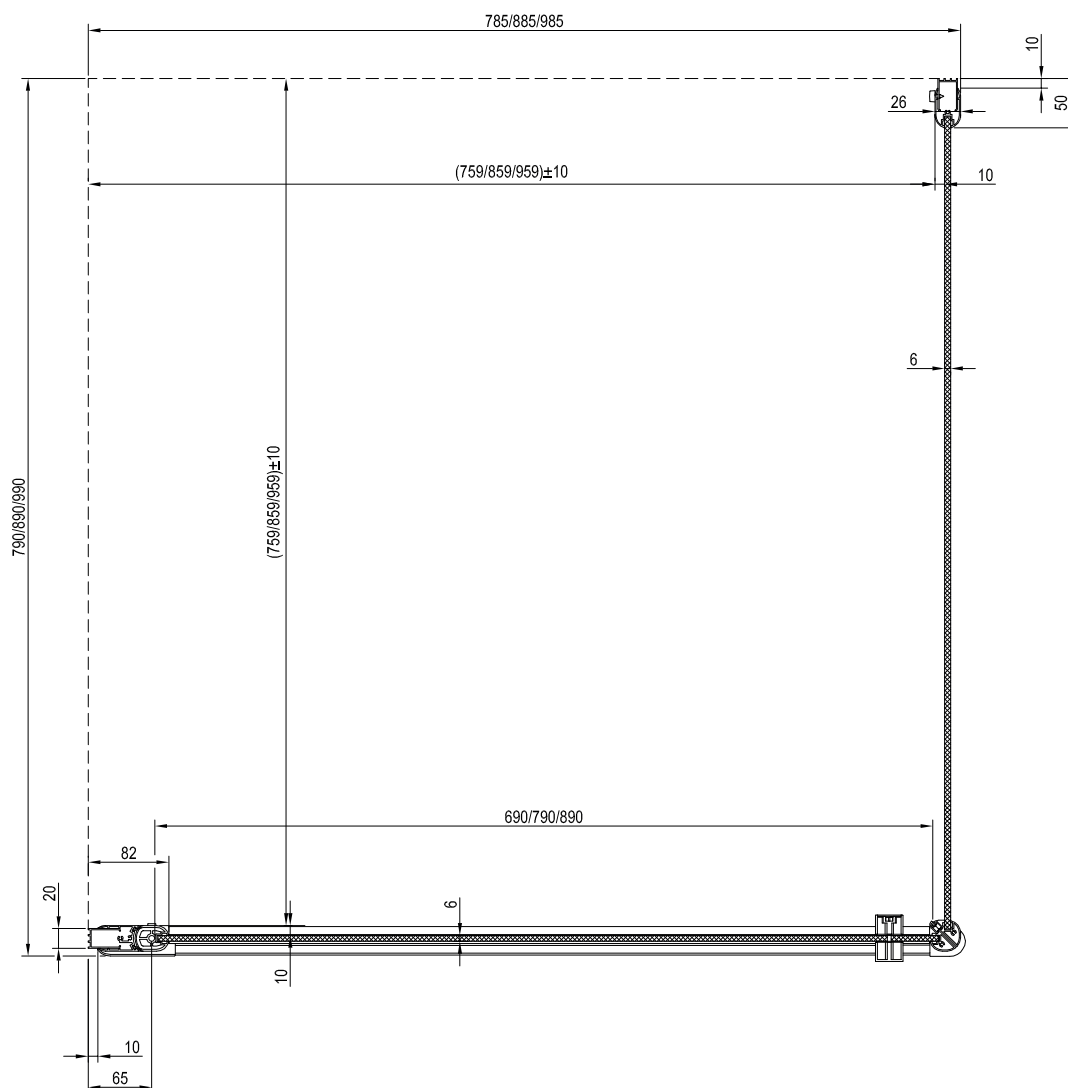
CRV1 + CPS

Építési méret

TÍPUS	Zuhanytálcára szerelve * Ajánlott zuhanytálca méret (mm)	Padlóra szerelhető ** Javasolt lejtőméret (mm)
CRV1 - 80 + CPS - 80	800 x 800	760 x 760
CRV1 - 90 + CPS - 90	900 x 900	860 x 860
CRV1 - 100 + CPS - 100	1000 x 1000	960 x 960
CRV1 - 100 + CPS - 80	1000 x 800	960 x 760
Egyéb kombinációk	-	Műszaki rajz alapján

* A táblázatban megadott értékek megfelelnek a RAVAK zuhanytálca szerelési útmutatója szerinti felszerelésének

** A táblázatban szereplő méretek az üveg belső élére vonatkoznak.



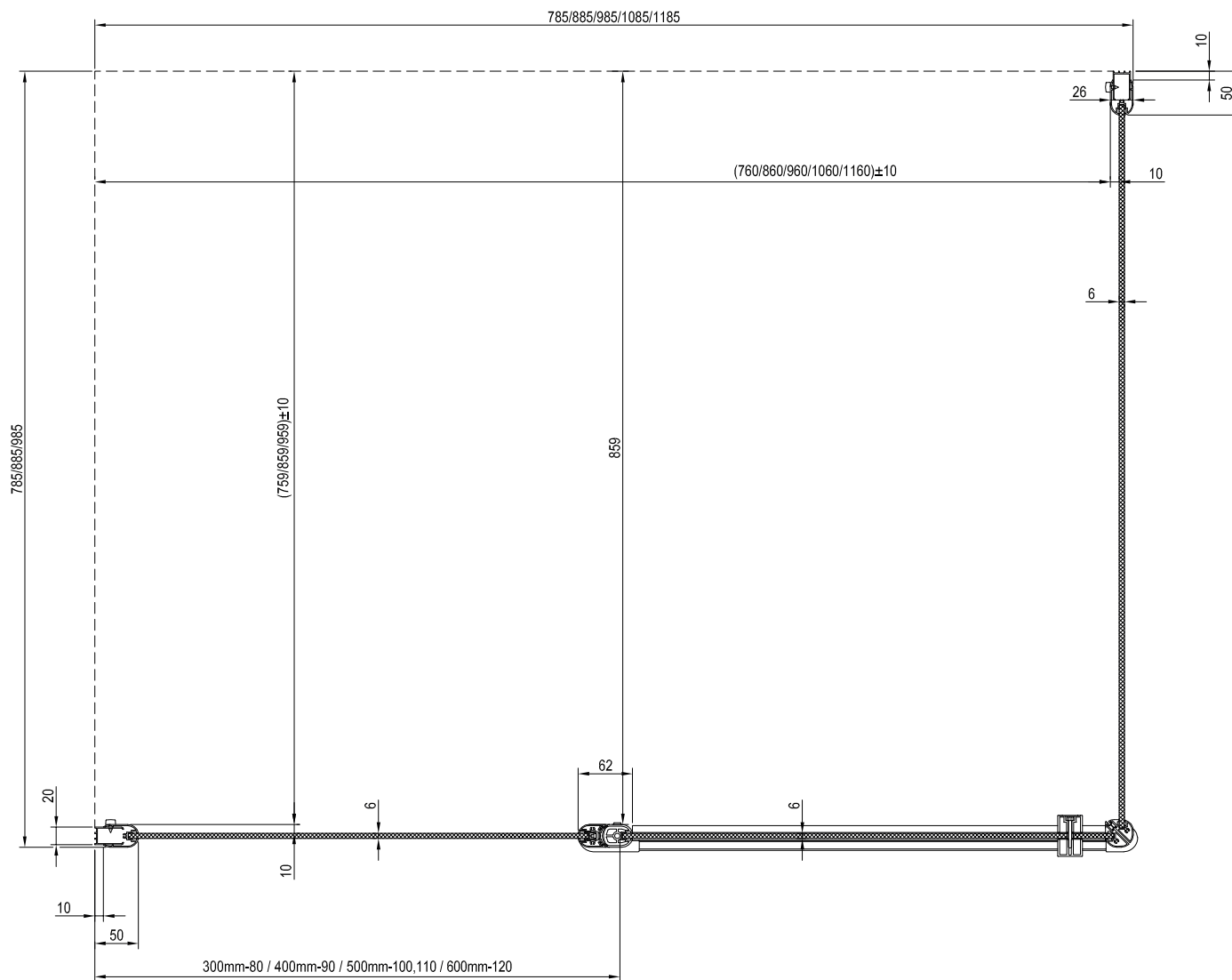
CRV2 + CPS

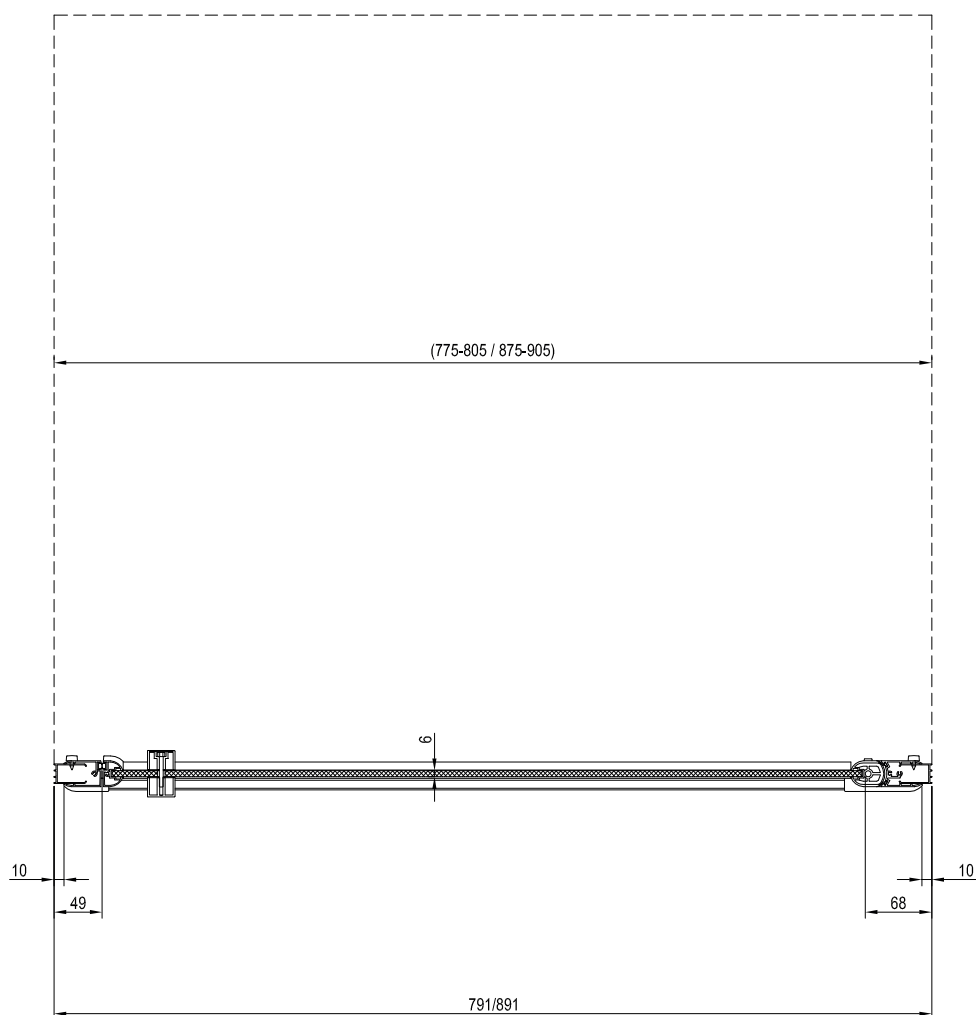
Építési méret

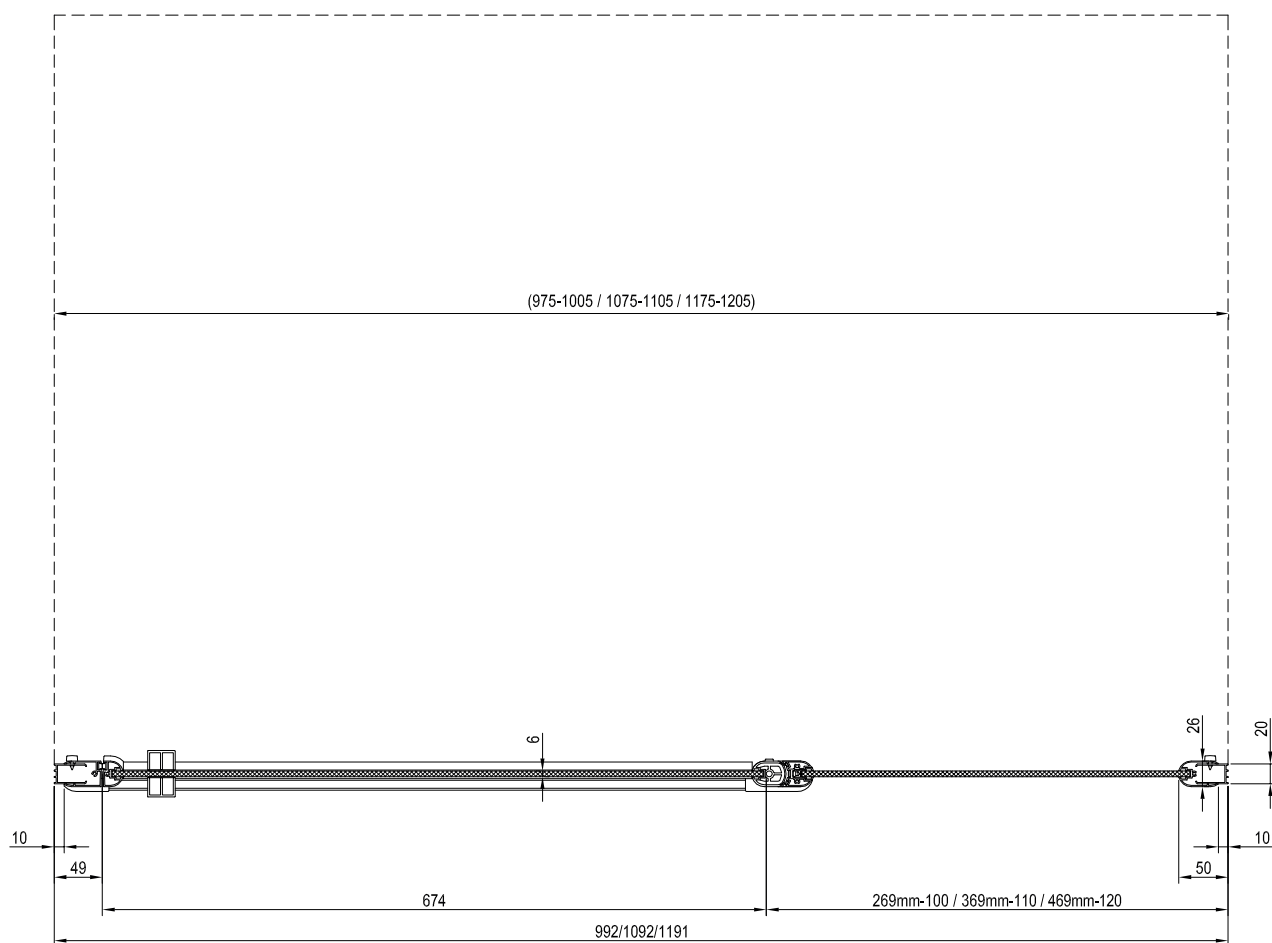
TÍPUS	Zuhanytálcára szerelve * Ajánlott zuhanytálca méret (mm)	Padlóra szerelhető ** Javasolt lejtőméret (mm)
CRV2 - 80 + CPS - 80	800 x 800	760 x 760
CRV2 - 90 + CPS - 90	900 x 900	860 x 860
CRV2 - 100 + CPS - 100	1000 x 1000	960 x 960
CRV2 - 100 + CPS - 80	1000 x 800	960 x 760
CRV2 - 110 + CPS - 80	1100 x 800	1060 x 760
CRV2 - 120 + CPS - 80	1200 x 800	1160 x 760
CRV2 - 120 + CPS - 90	1200 x 900	1160 x 860
Egyéb kombinációk	-	Műszaki rajz alapján

* A táblázatban megadott értékek megfelelnek a RAVAK zuhanytálca szerelési útmutatója szerinti felszerelésének

** A táblázatban szereplő méretek az üveg belső éleire vonatkoznak.

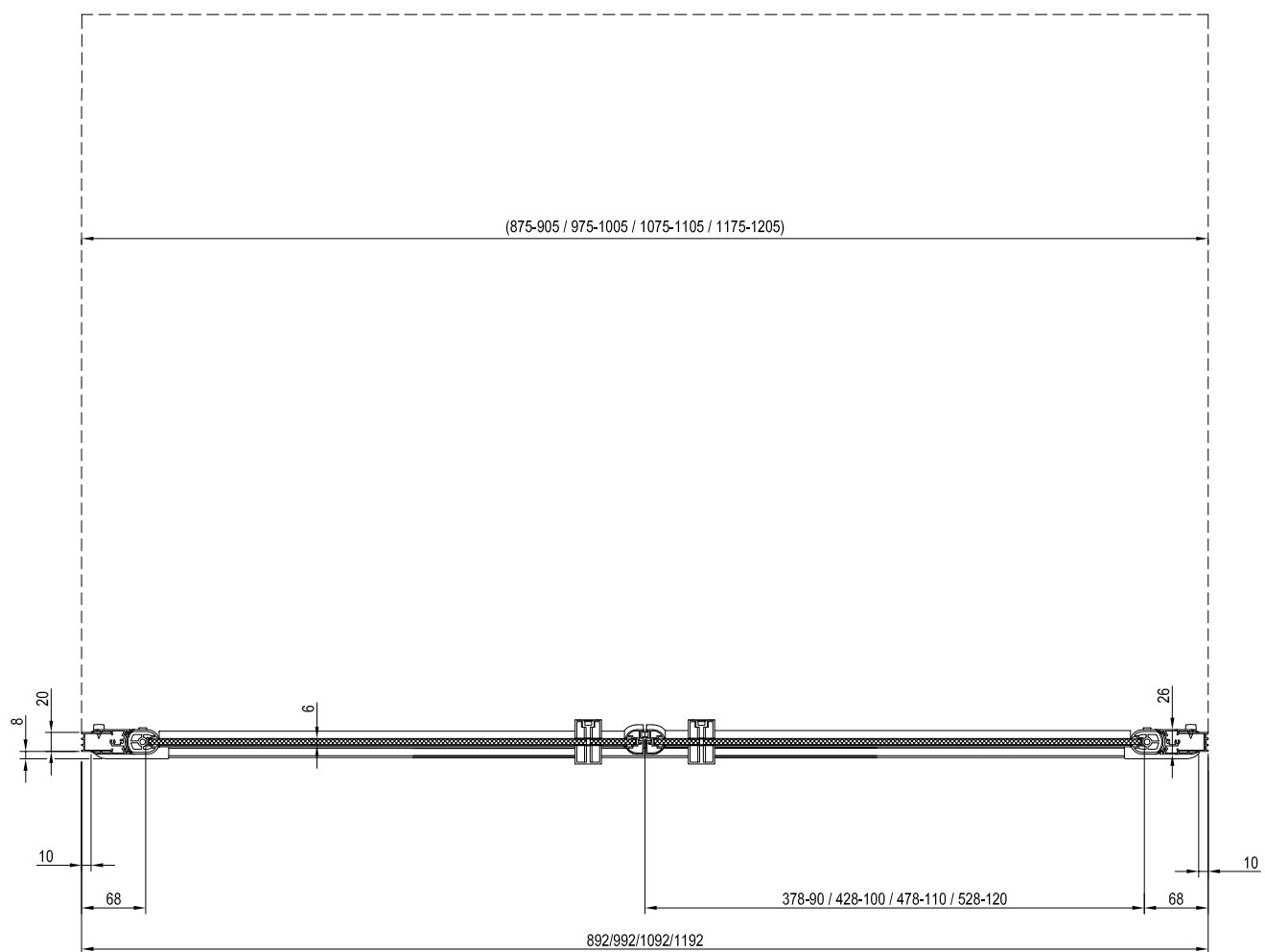






CSDL2

Építési méret



Rögzítő- és toldóprofilok

Rend. szám	TÍPUS	Keret	A termék méretei (mm)	Csomagolási méret (cm)	Bruttó tömeg (kg)	ÁFA nélküli ár	ÁFA-s ár
E778801119470	CNPS	fehér	53x30x1947	3,5x55x195	1,2	-	-
E778801C19470	CNPS	krómhatású	53x30x1947	3,5x55x195	1,2	-	-
E778801U19470	CNPS	szatén	53x30x1947	3,5x55x195	1,2	-	-

Rend. szám	TÍPUS	Keret	A termék méretei (mm)	Csomagolási méret (cm)	Bruttó tömeg (kg)	ÁFA nélküli ár	ÁFA-s ár
E778801119400	CNPS CPS-hez	fehér	53x30x1940	3,5x55x195	1,2	-	-
E778801C19400	CNPS CPS-hez	krómhatású	53x30x1940	3,5x55x195	1,2	-	-
E778801U19400	CNPS CPS-hez	szatén	53x30x1940	3,5x55x195	1,2	-	-

Chrome fali rögzítőprofil

10mm

-10 0 +10

Chrome standard szabályozó profil

Valamennyi Chrome termék csomagolásának részét képezi a fali rögzítőprofil mely lehetővé teszi a termék +/- 10 mm-rel való módosítását (bővítést vagy szűkítést).

30mm

-10 0 +10

Chrome hosszabbított szabályozó profil

Amennyiben szeretné tovább szélesíteni a terméket, vásárolja meg az új toldóprofil, mely 20 mm-rel szélesebb, és további 20 mm-rel szélesítheti a terméket a +/- 10 mm eltérés megtartásával.

krómhatású

szatén

fehér

Szélesebb fali rögzítőprofil

A CPS-hez való CNPS a fix oldalfal CPS beállítására szolgál. Az összes többi Chrome termékhez a CNPS való.

Nexty

new



5

5 év kiterjesztett, teljes körű jótállást vállalunk minden zuhanykabinra és zuhanyajtóra

6 mm

AZ ÜVEG VASTAGSÁGA



ÜVEGVÉDELEM

Az üveg védelmét a láthatatlan RAVAK AntiCalc® felületkezelés biztosítja.



TOLDÓPROFIL



EGYSZERŰ KARBANTARTÁS

Minimális számú profil, így mindenhol könnyen hozzáférhető.



B/J VÁLTOZAT

design **nosal**®

Tökéletes megjelenés

Minimális fémprofil és maximális tiszta üvegfelület = légiés dizájn

100% megbízhatóság

A minőségi házban elhelyezett és magas minőségű, ötvözött forgó csapszeg nem hagy teret a veszélynek és rendkívül hosszú élettartamot biztosít

Tökéletes alkalmazkodóképesség

Alkalmazkodjon építési pontatlanságokhoz toldóprofil használatával NNPS toldóprofilok 2 cm-rel mindkét oldalon => szinte minden problémát megold

Tökéletes tisztíthatóság

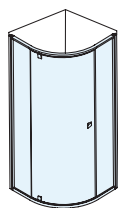
Minimális profil és nincsenek elérhetetlen sarkok = kevesebb idő a karbantartásra

Tökéletes szerelés

Előre összeszerelve szállítjuk - egyszerű és pontos telepítés

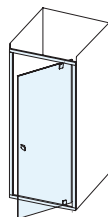
Egyszerű karbantartás

Az RAVAK AntiCalc® védőrétegnek köszönhetően tovább marad tiszta az üveg (nem rakódik le rá a vízkő)

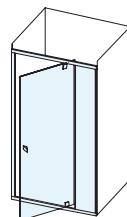


NSKK3

Negyedköríves zuhanykabinok > 112

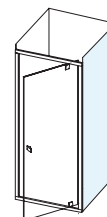


NDOP1



NDOP2

Zuhanyajtók > 114



NPSS

Fix oldalfal > 118

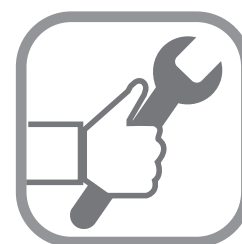
NSKK3 Háromrészes, negyedköríves zuhanykabin



Örökéletű forgópántos ajtónyitás



Akár 40 mm-rel állítható - NNPS-sel használható



Előszerelt termék = egyszerű beépíthetőség

Letisztult, modern dizájn

A zsanér és a fogantyú modern formája a könnyed kerettel kombinálva jellegzetes zuhanykabint alkot.

Figyelmébe ajánljuk

1. Ajánlott zuhanytálcák: Elipso, Elipso Pro, Elipso Pro Flat, Elipso Pro Chrome, Ronda.
2. 6 mm-es biztonsági üveg szabadalmaztatott RAVAK AntiCalc® vízkóvédelemmel.
3. Sugár: R500
4. NNPS toldóprofil az ajtó oldalankénti 2-2 cm-es bővítéséhez.

A tálca típusa

→ 252

Zuhanyfolyókák

→ 284

Ülőkék

→ 242

Csapterlepek

→ 494

Kiegészítők

→ 560



Nexty NSKK3

Kivétel

Sztenderd betétlemez

Magasság
1950 mm

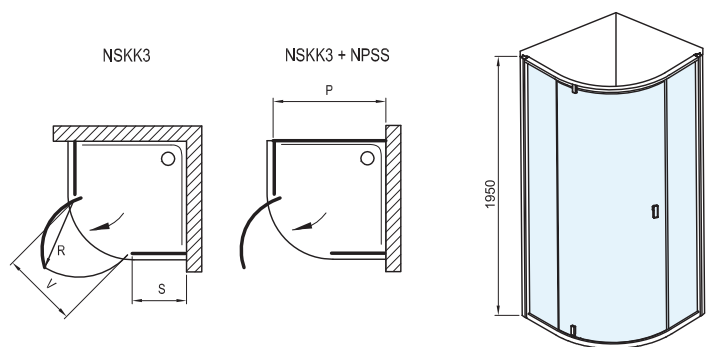


Rend. szám	TÍPUS	Keret	Betétlemez	A termék méretei (mm)	Termék méretei mm-ben - szerelés NPPS-sel	Belépő „V” (mm)	Csomagolási méret (cm)	Bruttó tömeg (kg)	ÁFA nélküli ár	ÁFÁ-s ár
30644100Z1	NSKK3 - 80	fehér	transparent	770-795 x 770-795	785 x 775-795	508	66x17x200	48,7	-	-
30644101Z1	NSKK3 - 80	fehér/fehér	transparent	770-795 x 770-795	785 x 775-795	508	66x17x200	48,7	-	-
30644300Z1	NSKK3 - 80	fekete	transparent	770-795 x 770-795	785 x 775-795	508	66x17x200	48,7	-	-
30644C00Z1	NSKK3 - 80	krómhatású	transparent	770-795 x 770-795	785 x 775-795	508	66x17x200	48,7	-	-
30644U00Z1	NSKK3 - 80	szatén	transparent	770-795 x 770-795	785 x 775-795	508	66x17x200	48,7	-	-
30677100Z1	NSKK3 - 90	fehér	transparent	870-895 x 870-895	885 x 875-895	508	66x17x200	55,1	-	-
30677101Z1	NSKK3 - 90	fehér/fehér	transparent	870-895 x 870-895	885 x 875-895	508	66x17x200	55,1	-	-
30677300Z1	NSKK3 - 90	fekete	transparent	870-895 x 870-895	885 x 875-895	508	66x17x200	55,1	-	-
30677C00Z1	NSKK3 - 90	krómhatású	transparent	870-895 x 870-895	885 x 875-895	508	66x17x200	55,1	-	-
30677U00Z1	NSKK3 - 90	szatén	transparent	870-895 x 870-895	885 x 875-895	508	66x17x200	55,1	-	-
306AA100Z1 ○	NSKK3 - 100	fehér	transparent	970-995 x 970-995	985 x 975-995	508	66x17x200	61,3	-	-
306AA101Z1 ○	NSKK3 - 100	fehér/fehér	transparent	970-995 x 970-995	985 x 975-995	508	66x17x200	61,3	-	-
306AA300Z1 ○	NSKK3 - 100	fekete	transparent	970-995 x 970-995	985 x 975-995	508	66x17x200	61,3	-	-
306AAC00Z1 ○	NSKK3 - 100	krómhatású	transparent	970-995 x 970-995	985 x 975-995	508	66x17x200	61,3	-	-
306AAU00Z1 ○	NSKK3 - 100	szatén	transparent	970-995 x 970-995	985 x 975-995	508	66x17x200	61,3	-	-

○ A szállítási határidő 9 hét.

Toldóprofil

Rend. szám	TÍPUS	Keret	A termék méretei (mm)	Csomagolási méret (cm)	Bruttó tömeg (kg)	ÁFA nélküli ár	ÁFÁ-s ár
E778802119500	NNPS	fehér	23x26x1950	2x3x196	0,6	-	-
E778802319500	NNPS	fekete	23x26x1950	2x3x196	0,6	-	-
E778802C19500	NNPS	krómhatású	23x26x1950	2x3x196	0,6	-	-
E778802U19500	NNPS	szatén	23x26x1950	2x3x196	0,6	-	-



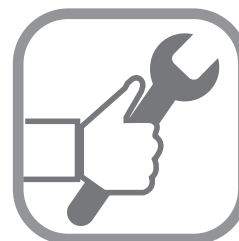
NDOP1

 Egyrészes, kifelé nyíló zuhanyajtó

Örökéletű forgópántos ajtónyitás



Akár 40 mm-rel állítható - NNPS-sel használható



Előszerelt termék = egyszerű beépíthetőség

Letisztult, modern dizájn

Ideális megoldás fürdőszobai zuhanyzó kialakítására 80–90 cm szélességű fülkében, vagy zuhanykabin kialakítására NPSS-fix fallal kombinálva.

Figyelmébe ajánljuk

- 1.** Ajánlott zuhanyfolyókák és padlóösszefolyók: Chrome, 10° és Runway rozsdamentes acél zuhanyfolyókák. Zebra műanyag zuhanyfolyókák rozsdamentes acél ráccsal. SN501 műanyag padlóösszefolyó rozsdamentes acél ráccsal.
- 2.** Ajánlott zuhanytálcák: Perseus Pro, Perseus Pro Flat, Perseus Pro Chrome, Perseus Pro 10°, Gigant, Gigant Pro, Gigant Pro Flat, Gigant Pro Chrome, Gigant Pro 10°, Angela.
- 3.** 6 mm-es biztonsági üveg szabadalmaztatott RAVAK AntiCalc® vízkövédelemmel.
- 4.** NNPS toldóprofil az ajtó oldalankénti 2-2 cm-es bővítéséhez.

A tálca típusa

→ 252

Zuhanyfolyókák

→ 284

Ülőkék

→ 242

Csaptelepek

→ 494

Kiegészítők

→ 560



Nexty NDOP1

Kivitel

Sztenderd betétlemez

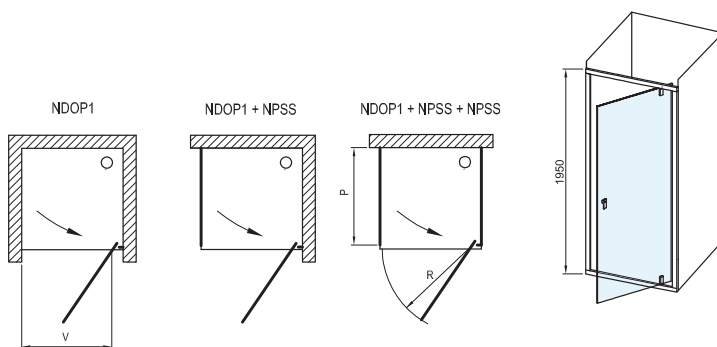
Magasság
1950 mm



Rend. szám	TÍPUS	Keret	Betétlemez	A termék méretei (mm)	Termék méretei mm-ben - szerelés NPSS-sel	Termék méretei mm-ben - szerelés NPSS-sel+NPSS	Belépő „V” (mm)	Csomagolási méret (cm)	Bruttó tömeg (kg)	ÁFA nélküli ár	ÁFÁ-s ár
03O40100Z1	NDOP1 - 80	fehér	transparent	777-827	775-800	771	510	79x4,8x200	29,4	-	-
03O40101Z1	NDOP1 - 80	fehér/fehér	transparent	777-827	775-800	771	510	79x4,8x200	29,4	-	-
03O40300Z1	NDOP1 - 80	fekete	transparent	777-827	775-800	771	510	79x4,8x200	29,4	-	-
03O40C00Z1	NDOP1 - 80	krómhatású	transparent	777-827	775-800	771	510	79x4,8x200	29,4	-	-
03O40U00Z1	NDOP1 - 80	szatén	transparent	777-827	775-800	771	510	79x4,8x200	29,4	-	-
03O70100Z1	NDOP1 - 90	fehér	transparent	877-927	885-900	871	610	89x4,8x200	32,6	-	-
03O70101Z1	NDOP1 - 90	fehér/fehér	transparent	877-927	875-900	871	610	89x4,8x200	32,6	-	-
03O70300Z1	NDOP1 - 90	fekete	transparent	877-927	875-900	871	610	89x4,8x200	32,6	-	-
03O70C00Z1	NDOP1 - 90	krómhatású	transparent	877-927	875-900	871	610	89x4,8x200	32,6	-	-
03O70U00Z1	NDOP1 - 90	szatén	transparent	877-927	875-900	871	610	89x4,8x200	32,6	-	-

Toldóprofil

Rend. szám	TÍPUS	Keret	A termék méretei (mm)	Csomagolási méret (cm)	Bruttó tömeg (kg)	ÁFA nélküli ár	ÁFÁ-s ár
E778802119500	NNPS	fehér	23x26x1950	2x3x196	0,6	-	-
E778802319500	NNPS	fekete	23x26x1950	2x3x196	0,6	-	-
E778802C19500	NNPS	krómhatású	23x26x1950	2x3x196	0,6	-	-
E778802U19500	NNPS	szatén	23x26x1950	2x3x196	0,6	-	-



NDOP2 Kétrészes kifelé nyíló zuhanyajtó



Örökéletű forgópántos ajtónyitás



Akár 40 mm-rel állítható - NNPS-sel használható



Előszerelt termék = egyszerű beépíthetőség

Letisztult, modern dizájn

Ideális megoldás fürdőszobai zuhanyzó kialakítására 100–120 cm szélességű fülkében, vagy zuhanykabin kialakítására NPSS-fix fallal kombinálva.

Figyelmébe ajánljuk

1. Ajánlott zuhanyfolyókák és padlóösszefolyók: Chrome, 10° és Runway rozsdamentes acél zuhanyfolyókák. Zebra műanyag zuhanyfolyókák rozsdamentes acél ráccsal. SN501 műanyag padlóösszefolyó rozsdamentes acél ráccsal.
2. Ajánlott zuhanytálcák: Perseus Pro, Perseus Pro Flat, Perseus Pro Chrome, Perseus Pro 10°, Gigant, Gigant Pro, Gigant Pro Flat, Gigant Pro Chrome, Gigant Pro 10°, Angela.
3. 6 mm-es biztonsági üveg szabadalmaztatott RAVAK AntiCalc® vízkövédelemmel.
4. NNPS toldóprofil az ajtó oldalankénti 2-2 cm-es bővítéséhez.

A tálca típusa → 252

Zuhanyfolyókák → 284

Ülőkék → 242

Csapterlepek → 494

Kiegészítők → 560



Nexty NDOP2

Kivitel

Sztenderd betétlemez

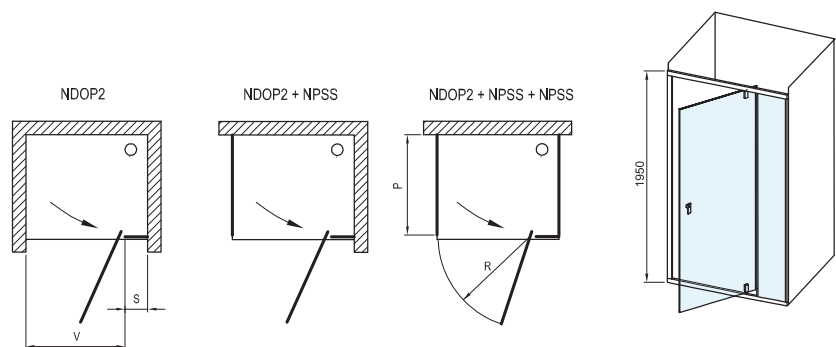
Magasság
1950 mm



Rend. szám	TÍPUS	Keret	Betétlemez	A termék méretei (mm)	Termék méretei mm-ben - szerelés NPSS-sel	Termék méretei mm-ben - szerelés NPSS-sel+NPSS	Belépő „V” (mm)	Csomagolási méret (cm)	Bruttó tömeg (kg)	ÁFA nélküli ár	ÁFA-s ár
03OA0100Z1	NDOP2 - 100	fehér	transparent	977-1027	975-1000	971	510	99x4,8x200	36,2	-	-
03OA0101Z1	NDOP2 - 100	fehér/fehér	transparent	977-1027	975-1000	971	510	99x4,8x200	36,2	-	-
03OA0300Z1	NDOP2 - 100	fekete	transparent	977-1027	975-1000	971	510	99x4,8x200	36,2	-	-
03OA0C00Z1	NDOP2 - 100	krómhatású	transparent	977-1027	975-1000	971	510	99x4,8x200	36,2	-	-
03OA0U00Z1	NDOP2 - 100	szatén	transparent	977-1027	975-1000	971	510	99x4,8x200	36,2	-	-
03OD0100Z1	NDOP2 - 110	fehér	transparent	1077-1127	1075-1100	1071	610	109x4,8x200	39,3	-	-
03OD0101Z1	NDOP2 - 110	fehér/fehér	transparent	1077-1127	1075-1100	1071	610	109x4,8x200	39,3	-	-
03OD0300Z1	NDOP2 - 110	fekete	transparent	1077-1127	1075-1100	1071	610	109x4,8x200	39,3	-	-
03OD0C00Z1	NDOP2 - 110	krómhatású	transparent	1077-1127	1075-1100	1071	610	109x4,8x200	39,3	-	-
03OD0U00Z1	NDOP2 - 110	szatén	transparent	1077-1127	1075-1100	1071	610	109x4,8x200	39,3	-	-
03OG0100Z1	NDOP2 - 120	fehér	transparent	1177-1227	1175-1200	1171	610	119x4,8x200	42,6	-	-
03OG0101Z1	NDOP2 - 120	fehér/fehér	transparent	1177-1227	1175-1200	1171	610	119x4,8x200	42,6	-	-
03OG0300Z1	NDOP2 - 120	fekete	transparent	1177-1227	1175-1200	1171	610	119x4,8x200	42,6	-	-
03OG0C00Z1	NDOP2 - 120	krómhatású	transparent	1177-1227	1175-1200	1171	610	119x4,8x200	42,6	-	-
03OG0U00Z1	NDOP2 - 120	szatén	transparent	1177-1227	1175-1200	1171	610	119x4,8x200	42,6	-	-

Toldóprofil

Rend. szám	TÍPUS	Keret	A termék méretei (mm)	Csomagolási méret (cm)	Bruttó tömeg (kg)	ÁFA nélküli ár	ÁFA-s ár
E778802119500	NNPS	fehér	23x26x1950	2x3x196	0,6	-	-
E778802319500	NNPS	fekete	23x26x1950	2x3x196	0,6	-	-
E778802C19500	NNPS	krómhatású	23x26x1950	2x3x196	0,6	-	-
E778802U19500	NNPS	szatén	23x26x1950	2x3x196	0,6	-	-





Akár 40 mm-rel állítható - NNPS-sel használható



Előszerelt termék = egyszerű beépíthetőség

Letisztult, modern dizájn

Praktikusan kihasználható hely a zuhanyzó fix oldalfala mellett mosógép, mosdó, WC számára.

Figyelmébe ajánljuk

1. Ajánlott zuhanyfolyókák és padlóösszefolyók: Chrome, 10° és Runway rozsdamentes acél zuhanyfolyókák. Zebra műanyag zuhanyfolyókák rozsdamentes acél ráccsal. SN501 műanyag padlóösszefolyó rozsdamentes acél ráccsal.
2. Ajánlott zuhanytálcák: Perseus Pro, Perseus Pro Flat, Perseus Pro Chrome, Perseus Pro 10°, Gigant, Gigant Pro, Gigant Pro Flat, Gigant Pro Chrome, Gigant Pro 10°, Angela.
3. 6 mm-es biztonsági üveg szabadalmaztatott RAVAK AntiCalc® vízkóvédelemmel.
4. Önmagában nem használható, NDOP1 vagy NDOP2 zuhanyajtókkal kombinálva használendő. A zuhanyajtóra rákattintva egyszerűen felszerelhető.
5. Két NPSS fix oldalfalat kombinálva „U” alakú zuhanykabin alakítható ki.

A tálca típusa → 252

Zuhanyfolyókák → 284

Ülőkék → 242

Csapterlepek → 494

Kiegészítők → 560



Nexty NPSS

Kivitel

Sztenderd betétlemez

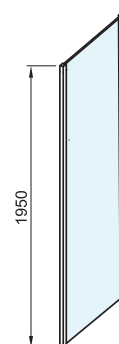
Magasság
1950 mm



Rend. szám	TÍPUS	Keret	Betétlemez	A termék méretei (mm)	Csomagolási méret (cm)	Bruttó tömeg (kg)	ÁFA nélküli ár	ÁFÁ-s ár
90O40100Z1	NPSS - 80	fehér	transparent	775-800	79x4,5x200	26,6	-	-
90O40300Z1	NPSS - 80	fekete	transparent	775-800	79x4,5x200	26,6	-	-
90O40C00Z1	NPSS - 80	krómhatású	transparent	775-800	79x4,5x200	26,6	-	-
90O40U00Z1	NPSS - 80	szatén	transparent	775-800	79x4,5x200	26,6	-	-
90O70100Z1	NPSS - 90	fehér	transparent	875-900	89x4,5x200	29,7	-	-
90O70300Z1	NPSS - 90	fekete	transparent	875-900	89x4,5x200	29,7	-	-
90O70C00Z1	NPSS - 90	krómhatású	transparent	875-900	89x4,5x200	29,7	-	-
90O70U00Z1	NPSS - 90	szatén	transparent	875-900	89x4,5x200	29,7	-	-
90OA0100Z1	NPSS - 100	fehér	transparent	975-1000	99x4,5x200	32,9	-	-
90OA0300Z1	NPSS - 100	fekete	transparent	975-1000	99x4,5x200	32,9	-	-
90OA0C00Z1	NPSS - 100	krómhatású	transparent	975-1000	99x4,5x200	32,9	-	-
90OA0U00Z1	NPSS - 100	szatén	transparent	975-1000	99x4,5x200	32,9	-	-

Toldóprofil

Rend. szám	TÍPUS	Keret	A termék méretei (mm)	Csomagolási méret (cm)	Bruttó tömeg (kg)	ÁFA nélküli ár	ÁFÁ-s ár
E778802119500	NNPS	fehér	23x26x1950	2x3x196	0,6	-	-
E778802319500	NNPS	fekete	23x26x1950	2x3x196	0,6	-	-
E778802C19500	NNPS	krómhatású	23x26x1950	2x3x196	0,6	-	-
E778802U19500	NNPS	szatén	23x26x1950	2x3x196	0,6	-	-

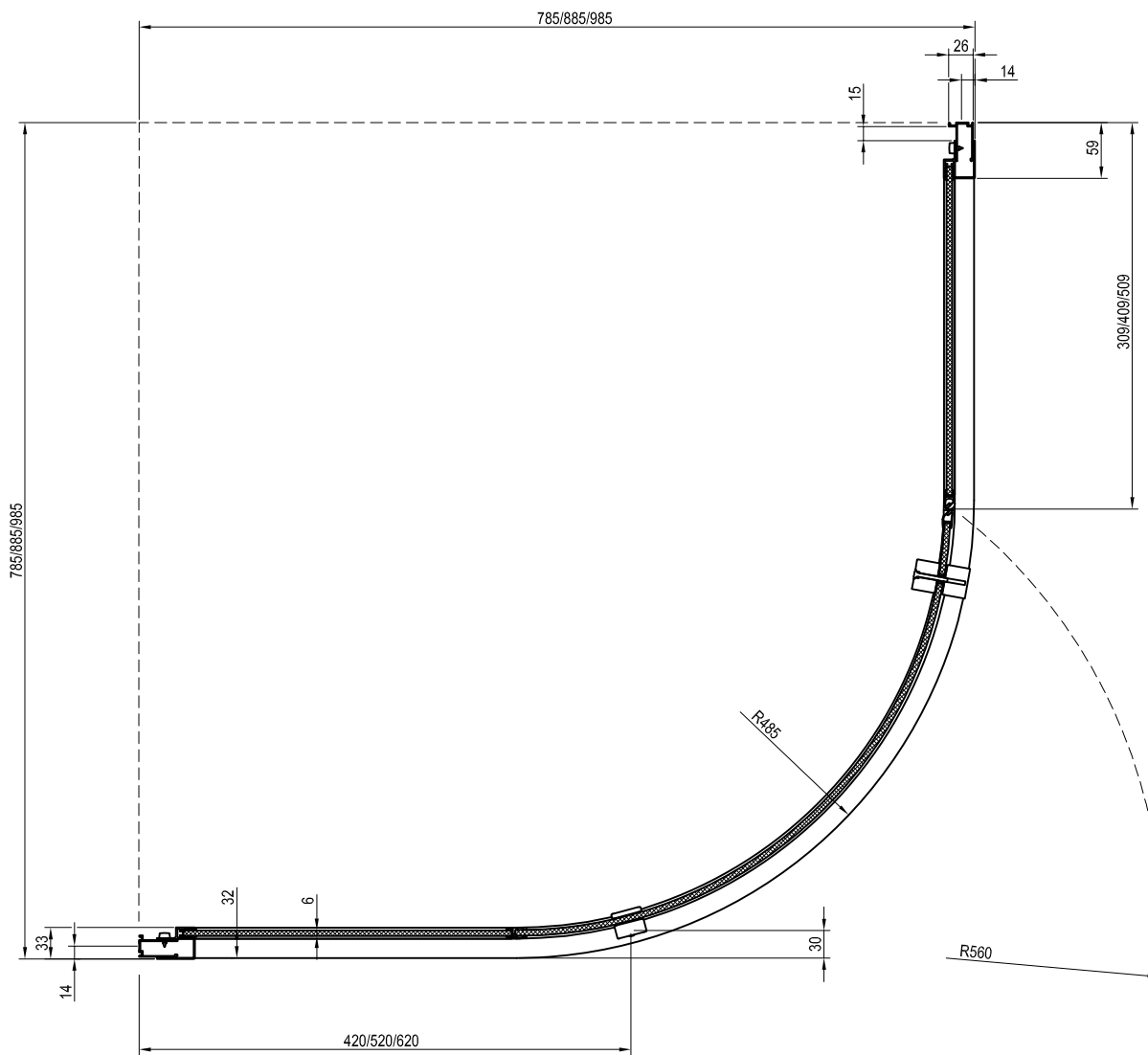


NSKK3 Építési méret

TÍPUS	Zuhanytálcára szerelve * Ajánlott zuhanytálca méret (mm)	Padlóra szerelhető ** Javasolt lejtőméret (mm)
NSKK3 - 80	800 x 800, R 500	Műszaki rajz alapján
NSKK3 - 90	900 x 900, R 500	Műszaki rajz alapján
NSKK3 - 100	1000 x 1000, R 500	Műszaki rajz alapján

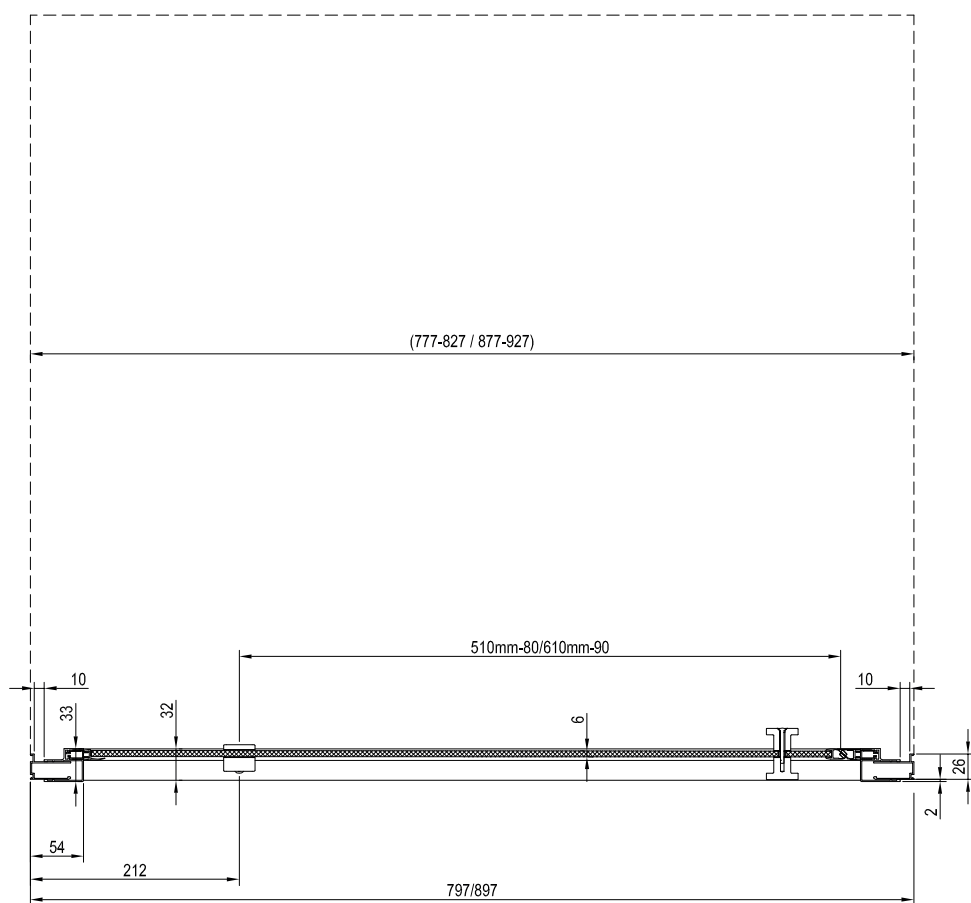
* A táblázatban megadott értékek megfelelnek a RAVAK zuhanytálca szerelési útmutatója szerinti felszerelésének

** A táblázatban szereplő méretek az üveg belső élére vonatkoznak.



NDOP1

Építési méret

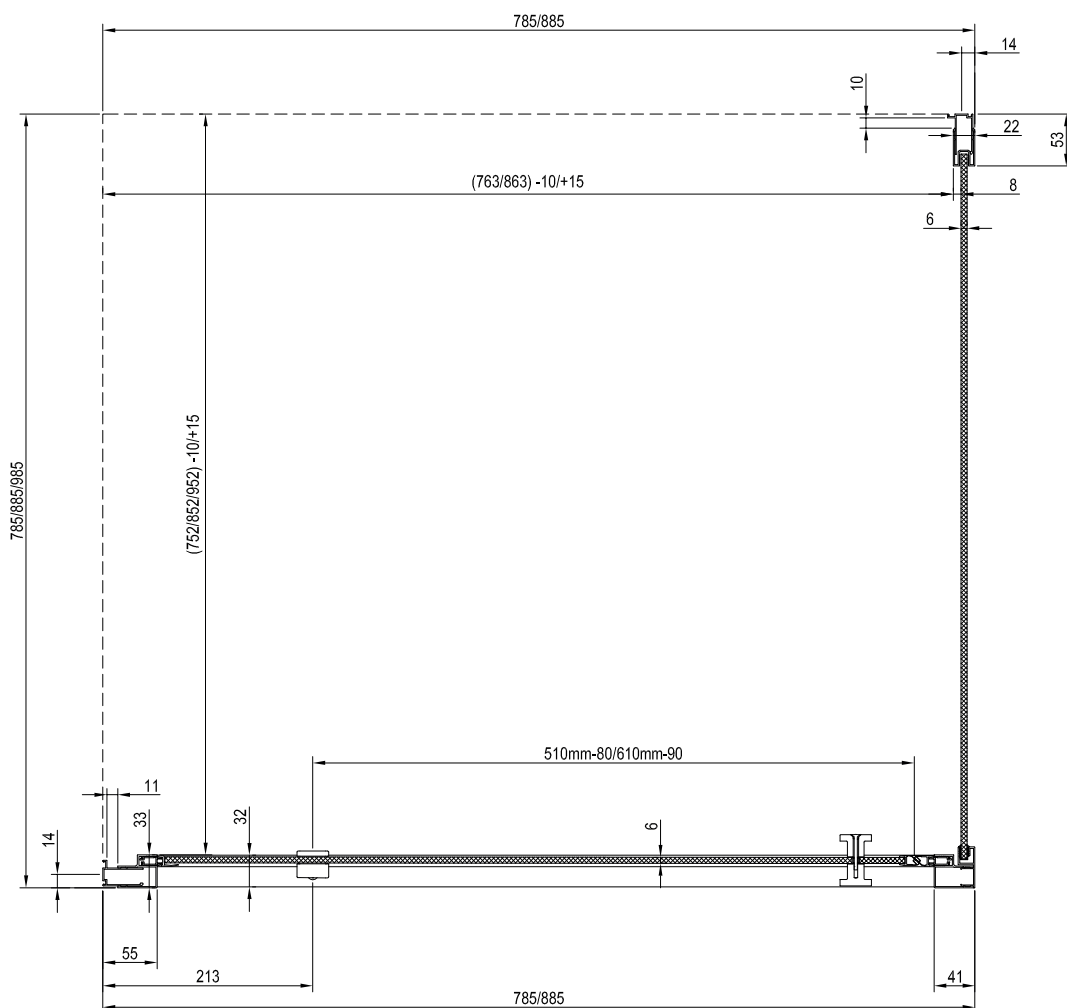


NDOP1 + NPSS Építési méret

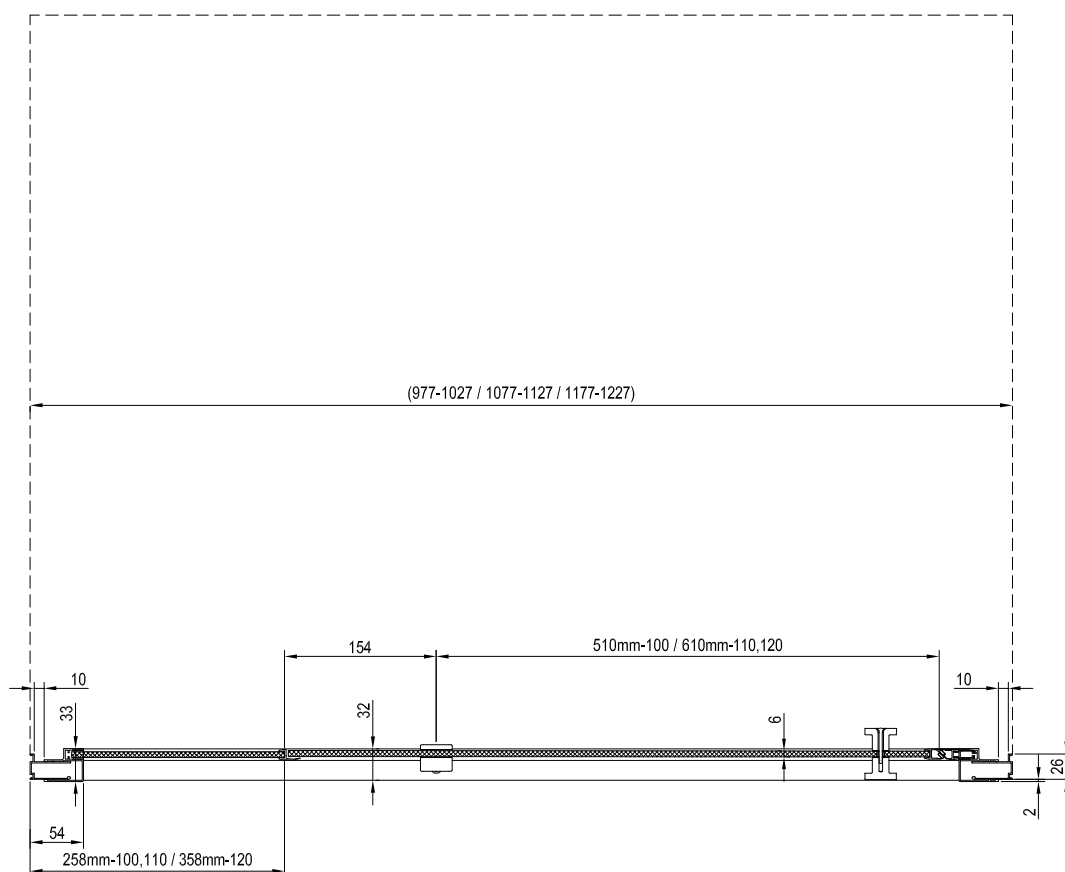
TÍPUS	Zuhanytálcára szerelve * Ajánlott zuhanytálca méret (mm)	Padlóra szerelhető ** Javasolt lejtőméret (mm)
NDOP1 - 80 + NPSS - 80	800 x 800	761 x 744
NDOP1 - 90 + NPSS - 90	900 x 900	861 x 844

* A táblázatban megadott értékek megfelelnek a RAVAK zuhanytálca szerelési útmutatója szerinti felszerelésének

** A táblázatban szereplő méretek az üveg belső élére vonatkoznak.



NDOP2 Építési méret

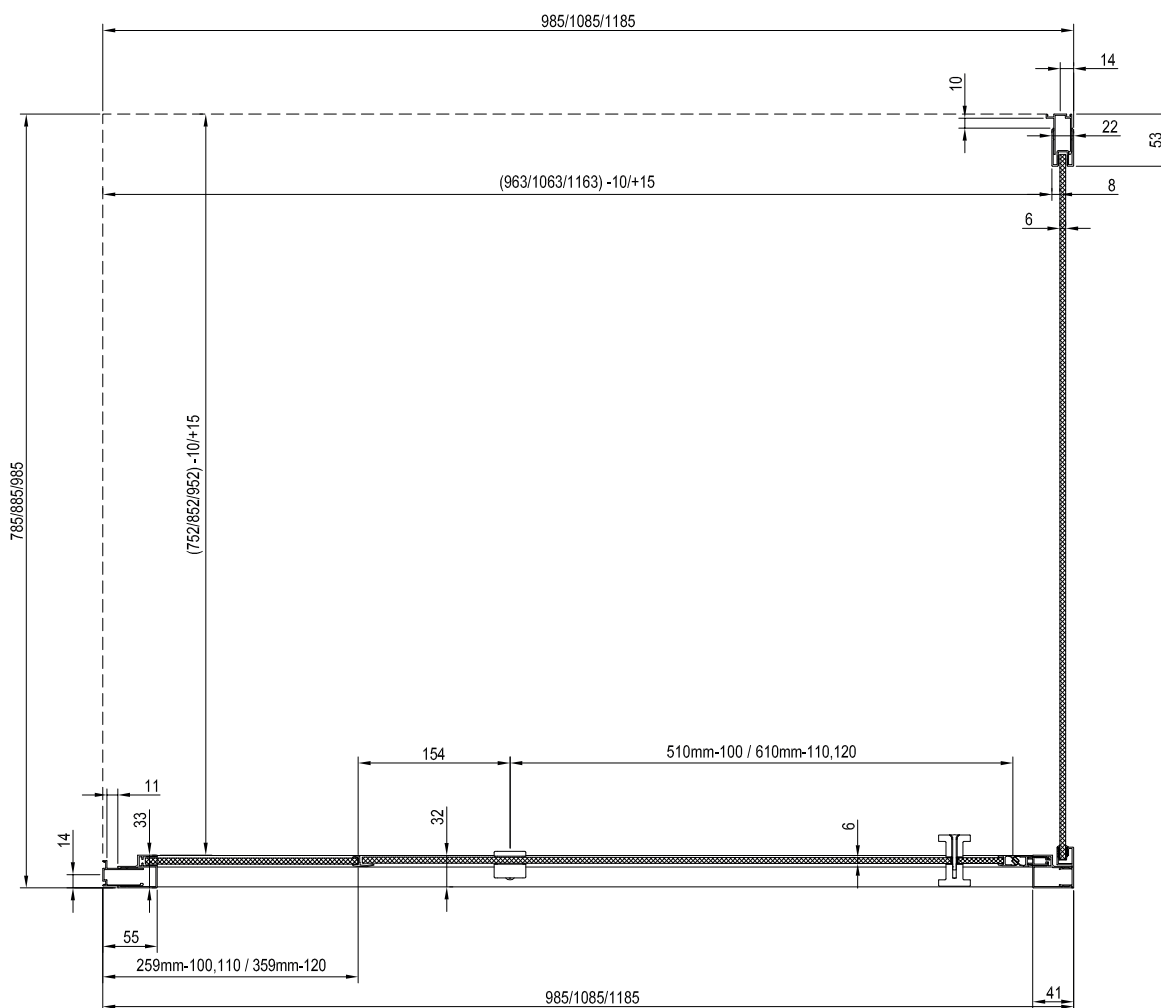


NDOP2 + NPSS Építési méret

TÍPUS	Zuhanytálcára szerelve * Ajánlott zuhanytálca méret (mm)	Padlóra szerelhető ** Javasolt lejtőméret (mm)
NDOP2 - 100 + NPSS - 80	1000 x 800	961 x 744
NDOP2 - 100 + NPSS - 100	1000 x 1000	961 x 944
NDOP2 - 110 + NPSS - 80	1100 x 800	1061 x 744
NDOP2 - 120 + NPSS - 80	1200 x 800	1161 x 744
NDOP2 - 120 + NPSS - 90	1200 x 900	1161 x 844

* A táblázatban megadott értékek megfelelnek a RAVAK zuhanytálca szerelési útmutatója szerinti felszerelésének


** A táblázatban szereplő méretek az üveg belső éleire vonatkoznak.




Rögzítő- és toldóprofilok

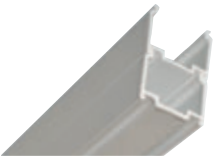
Rend. szám	TÍPUS	Keret	A termék méretei (mm)	Csomagolási méret (cm)	Bruttó tömeg (kg)	ÁFA nélküli ár	ÁFA-s ár
E778802119500	NNPS	fehér	23x26x1950	2x3x196	0,6	-	-
E778802319500	NNPS	fekete	23x26x1950	2x3x196	0,6	-	-
E778802C19500	NNPS	krómhatású	23x26x1950	2x3x196	0,6	-	-
E778802U19500	NNPS	szatén	23x26x1950	2x3x196	0,6	-	-

Rögzítő- és toldóprofilok




TOLDÓPROFIL

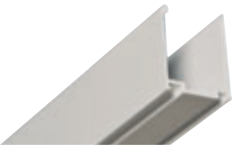




Toldóprofil
A zuhanykabin vagy zuhanyajtó pontos beállítására használható. Akár 2 cm-rel növelheti a termék szélességét.
A toldóprofilokat a zuhanyfülkék és az ajtók következő termékcsaládjaihoz gyártjuk: Nexty, Pivot, 10°, Blix és Supernova.



Toldóprofilok fekete kivitelben is a Pivot, Supernova és Nexty zuhanykabinokhoz.



Rögzítőprofil
A fal és a zuhanykabin vagy zuhanyajtó egymáshoz rögzítésére szolgál.
Minden esetben tartozéka a terméknek kivéve: PSS, APSS, BLPS, PPS.

Pivot



5

5 év kiterjesztett, teljes körű jótállást vállalunk minden zuhanykabinra és zuhanyajtóra

6 mm

AZ ÜVEG VASTAGSÁGA



ÜVEGVÉDELEM
Az üveg védelmét a láthatatlan RAVAK AntiCalc® felületkezelés biztosítja.



TOLDÓPROFIL



EGYSZERŰ KARBANTARTÁS
Minimális számú profil, így mindenhol könnyen hozzáférhető.



B/J VÁLTOZAT

design nosal[®]

Tökéletes megjelenés

Minimális fémprofil és maximális tiszta üvegfelület = légiés dizájn

Tökéletes megbízhatóság

A minőségi házban elhelyezett és magas minőségű, ötvözött forgó csapszeg nem hagy teret a veszélynek és rendkívül hosszú élettartamot biztosít

Tökéletes alkalmazkodóképesség

Alkalmazkodjon építési pontatlanságokhoz toldóprofil használatával PNPS toldóprofilok 2 cm-rel mindkét oldalon => szinte minden problémát megold

Tökéletes tisztíthatóság

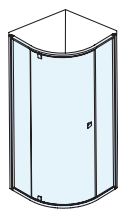
Minimális profil és nincsenek elérhetetlen sarkok = kevesebb idő a karbantartásra

Tökéletes szerelés

Előre összeszerelve szállítjuk - egyszerű és pontos telepítés

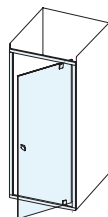
Egyszerű karbantartás

Az RAVAK AntiCalc® védőrétegnek köszönhetően tovább marad tiszta az üveg (nem rakódik le rá a vízkő)

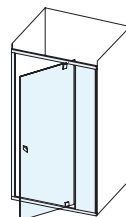


PSKK3

Negyedkörös zuhanykabinok > 128

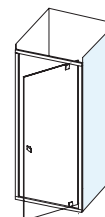


PDOP1



PDOP2

Zuhanyajtók > 130



PPS

Fix oldalfal > 134

PSKK3 Háromrészes, negyedköríves zuhanykabin



Örökéletű forgópántos ajtónyitás



Akár 40 mm-rel állítható és PNPS-sel használható



Előszerelt termék = egyszerű beépíthetőség

Tökéletes megjelenés

Légies kialakítás a könnyű, vékonyított keretnek köszönhetően.

Figyelmébe ajánljuk

1. Ajánlott zuhanytálcák: Elipso, Elipso Pro, Elipso Pro Flat, Elipso Pro Chrome, Ronda.
2. 6 mm-es biztonsági üveg szabadalmaztatott RAVAK AntiCalc® vízkóvédelemmel.
3. Sugár: R500.

A tálcá típusa

→ 252

Zuhanyfolyókák

→ 284

Ülőkék

→ 242

Csaptelepek

→ 494

Kiegészítők

→ 560



Pivot PSKK3

Kivétel

Sztenderd betételemez

Magasság
1900 mm

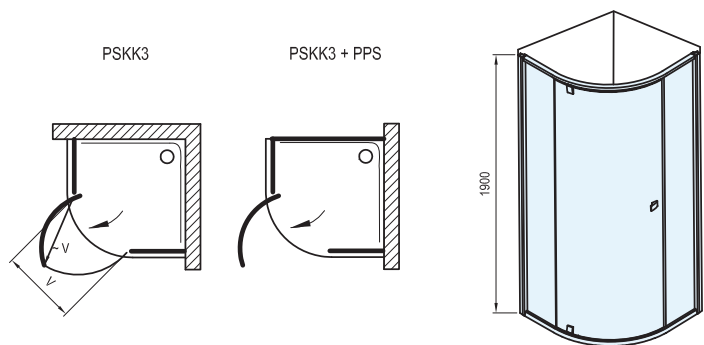


Rend. szám	TÍPUS	Keret	Betételemez	A termék méretei (mm)	Termék méretei mm-ben - szerelés PPS-sel	Belépő „V” (mm)	Csomagolási méret (cm)	Bruttó tömeg (kg)	ÁFA nélküli ár	ÁFÁ-s ár
37644100Z1	PSKK3 - 80	fehér	transparent	770-795 x 770-795	785 x 770-790	490	67x16x193	42,0	-	-
37644101Z1	PSKK3 - 80	fehér/fehér	transparent	770-795 x 770-795	785 x 770-790	490	67x16x193	42,0	-	-
37644300Z1	PSKK3 - 80	fekete	transparent	770-795 x 770-795	785 x 770-790	490	67x16x193	42,0	-	-
37644C00Z1	PSKK3 - 80	krómhatású	transparent	770-795 x 770-795	785 x 770-790	490	67x16x193	42,0	-	-
37644U00Z1	PSKK3 - 80	szatén	transparent	770-795 x 770-795	785 x 770-790	490	67x16x193	42,0	-	-
37677100Z1	PSKK3 - 90	fehér	transparent	870-895 x 870-895	885 x 870-895	490	67x16x193	48,4	-	-
37677101Z1	PSKK3 - 90	fehér/fehér	transparent	870-895 x 870-895	885 x 870-895	490	67x16x193	48,4	-	-
37677300Z1	PSKK3 - 90	fekete	transparent	870-895 x 870-895	885 x 870-895	490	67x16x193	48,4	-	-
37677C00Z1	PSKK3 - 90	krómhatású	transparent	870-895 x 870-895	885 x 870-895	490	67x16x193	48,4	-	-
37677U00Z1	PSKK3 - 90	szatén	transparent	870-895 x 870-895	885 x 870-895	490	67x16x193	48,4	-	-
376AA100Z1	○ PSKK3 - 100	fehér	transparent	970-995 x 970-995	985 x 970-995	490	67x16x193	54,8	-	-
376AA101Z1	○ PSKK3 - 100	fehér/fehér	transparent	970-995 x 970-995	985 x 970-995	490	67x16x193	54,8	-	-
376AA300Z1	○ PSKK3 - 100	fekete	transparent	970-995 x 970-995	985 x 970-995	490	67x16x193	54,8	-	-
376AAC00Z1	○ PSKK3 - 100	krómhatású	transparent	970-995 x 970-995	985 x 970-995	490	67x16x193	54,8	-	-
376AAU00Z1	○ PSKK3 - 100	szatén	transparent	970-995 x 970-995	985 x 970-995	490	67x16x193	54,8	-	-

○ A szállítási határidő 9 hét.

Toldóprofil

Rend. szám	TÍPUS	Keret	A termék méretei (mm)	Csomagolási méret (cm)	Bruttó tömeg (kg)	ÁFA nélküli ár	ÁFÁ-s ár
E778801119000	PNPS	fehér	23x26x1900	2x3x191	0,6	-	-
E778801319000	PNPS	fekete	23x26x1900	2x3x191	0,6	-	-
E778801U19000	PNPS	szatén	23x26x1900	2x3x191	0,6	-	-
E778801C1900B	BLNPS	krómhatású	23x26x1900	2x3x191	0,4	-	-



PDOP1 Egyrészes kifelé nyíló zuhanyajtó



Örökéletű forgópántos ajtónyitás



Akár 40 mm-rel állítható és PNPS-sel használható



Előszerelt termék = egyszerű beépíthetőség

Tökéletes megjelenés

Ideális megoldás fürdőszobai zuhanyzó kialakítására 80-90 cm szélességű fülkében, vagy zuhanykabin kialakítására fix PPS-oldalfallal kombinálva.

Figyelmébe ajánljuk

1. Ajánlott zuhanyfolyókák és padlóösszefolyók: Chrome, 10° és Runway rozsdamentes acél zuhanyfolyókák. Zebra műanyag zuhanyfolyókák rozsdamentes acél ráccsal. SN501 műanyag padlóösszefolyó rozsdamentes acél ráccsal.
2. Ajánlott zuhanytálcák: Perseus Pro, Perseus Pro Flat, Perseus Pro Chrome, Perseus Pro 10°, Gigant, Gigant Pro, Gigant Pro Flat, Gigant Pro Chrome, Gigant Pro 10°, Angela
3. 6 mm-es biztonsági üveg szabadalmaztatott RAVAK AntiCalc® vízkövédelemmel.
4. Akár 40 mm-rel állítható.
5. PNPS toldóprofil az ajtó oldalankénti 2-2 cm-es bővítéséhez.

A tálca típusa

→ 252

Zuhanyfolyókák

→ 284

Ülőkék

→ 242

Csapterlepek

→ 494

Kiegészítők

→ 560



Pivot PDOP1

Kivétel



Sztenderd betétlemez



Egyedi betétlemez

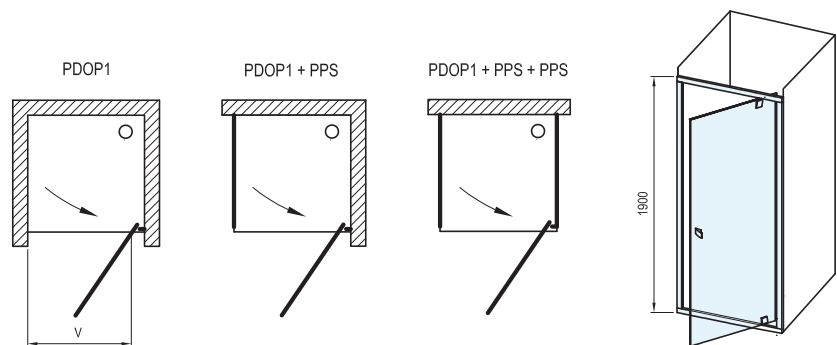


Magasság
1900 mm

Rend. szám	TÍPUS	Keret	Betétlemez	A termék méretei (mm)	Termék méretei mm-ben - szerelés PPS-sel	Termék méretei mm-ben - szerelés PPS+PPS-sel	Belépő „V” (mm)	Csomagolási méret (cm)	Bruttó tömeg (kg)	ÁFA nélküli ár	ÁFA-s ár
03G40100Z1	PDOP1 - 80	fehér	transparent	761-811	775-800	790	492	77x6x193	25,7	-	-
03G40101Z1	PDOP1 - 80	fehér/fehér	transparent	761-811	775-800	790	492	77x6x193	25,7	-	-
03G40300Z1	PDOP1 - 80	fekete	transparent	761-811	775-800	790	492	77x6x193	25,7	-	-
03G40C00Z1	PDOP1 - 80	krómhatású	transparent	761-811	775-800	790	492	77x6x193	25,7	-	-
03G40U00Z1	PDOP1 - 80	szatén	transparent	761-811	775-800	790	492	77x6x193	25,7	-	-
03G70100Z1	PDOP1 - 90	fehér	transparent	861-911	875-900	890	592	87x6x193	29,2	-	-
03G70101Z1	PDOP1 - 90	fehér/fehér	transparent	861-911	875-900	890	592	87x6x193	29,2	-	-
03G70300Z1	PDOP1 - 90	fekete	transparent	861-911	875-900	890	592	87x6x193	29,2	-	-
03G70C00Z1	PDOP1 - 90	krómhatású	transparent	861-911	875-900	890	592	87x6x193	29,2	-	-
03G70U00Z1	PDOP1 - 90	szatén	transparent	861-911	875-900	890	592	87x6x193	29,2	-	-

Toldóprofil

Rend. szám	TÍPUS	Keret	A termék méretei (mm)	Csomagolási méret (cm)	Bruttó tömeg (kg)	ÁFA nélküli ár	ÁFA-s ár
E778801119000	PNPS	fehér	23x26x1900	2x3x191	0,6	-	-
E778801319000	PNPS	fekete	23x26x1900	2x3x191	0,6	-	-
E778801U19000	PNPS	szatén	23x26x1900	2x3x191	0,6	-	-
E778801C1900B	BLNPS	krómhatású	23x26x1900	2x3x191	0,4	-	-



PDOP2 Kétrészes kifelé nyíló zuhanyajtó

Örökéletű forgópántos ajtónyitás



Akár 40 mm-rel állítható és PNPS-sel használható



Előszerelt termék = egyszerű beépíthetőség

Tökéletes megjelenés

Ideális megoldás fürdőszobai zuhanyzó kialakítására 100-120 cm szélességű fülkében, vagy zuhanykabin kialakítására fix PPS-oldalfallal kombinálva.

Figyelmébe ajánljuk

- 1.** Ajánlott zuhanyfolyókák és padlóösszefolyók: Chrome, 10° és Runway rozsdamentes acél zuhanyfolyókák. Zebra műanyag zuhanyfolyókák rozsdamentes acél ráccsal. SN501 műanyag padlóösszefolyó rozsdamentes acél ráccsal.
- 2.** Ajánlott zuhanytálcák: Perseus Pro, Perseus Pro Flat, Perseus Pro Chrome, Perseus Pro 10°, Gigant, Gigant Pro, Gigant Pro Flat, Gigant Pro Chrome, Gigant Pro 10°, Angela
- 3.** 6 mm-es biztonsági üveg szabadalmaztatott RAVAK AntiCalc® vízkóvédelemmel.
- 4.** Akár 40 mm-rel állítható.
- 5.** PNPS toldóprofil az ajtó oldalankénti 2-2 cm-es bővítéséhez.

A tálca típusa

→ 252

Zuhanyfolyókák

→ 284

Ülőkék

→ 242

Csaptelepek

→ 494

Kiegészítők

→ 560



Pivot PDOP2

Kivétel



Sztenderd betétlemez



Egyedi betétlemez



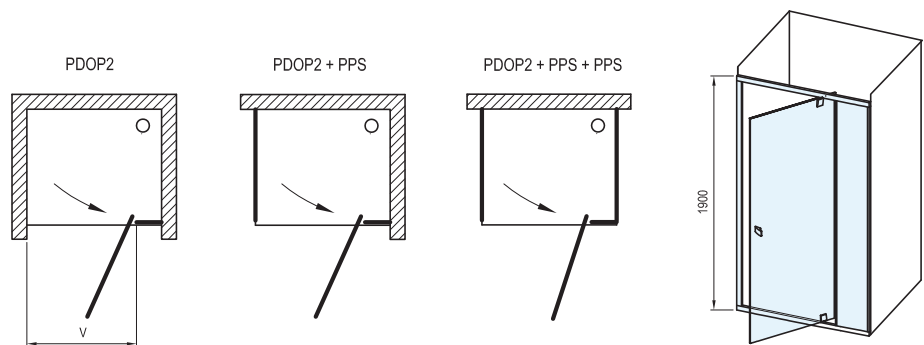
Magasság
1900 mm

Rend. szám	TÍPUS	Keret	Betétlemez	A termék méretei (mm)	Termék méretei mm-ben - szerelés PPS-sel	Termék méretei mm-ben - szerelés PPS+PPS-sel	Belépő „V” (mm)	Csomagolási méret (cm)	Bruttó tömeg (kg)	ÁFA nélküli ár	ÁFÁ-s ár
03GA0100Z1	PDOP2 - 100	fehér	transparent	961-1011	975-1000	990	492	97x6x193	32,8	-	-
03GA0101Z1	PDOP2 - 100	fehér/fehér	transparent	961-1011	975-1000	990	492	97x6x193	32,8	-	-
03GA0300Z1	PDOP2 - 100	fekete	transparent	961-1011	975-1000	990	492	97x6x193	32,8	-	-
03GA0C00Z1	PDOP2 - 100	krómhatású	transparent	961-1011	975-1000	990	492	97x6x193	32,8	-	-
03GA0U00Z1	PDOP2 - 100	szatén	transparent	961-1011	975-1000	990	492	97x6x193	32,8	-	-
03GD0100Z1	○ PDOP2 - 110	fehér	transparent	1061-1111	1075-1100	1090	492	107x6x193	36,4	-	-
03GD0101Z1	○ PDOP2 - 110	fehér/fehér	transparent	1061-1111	1075-1100	1090	592	107x6x193	36,4	-	-
03GD0300Z1	○ PDOP2 - 110	fekete	transparent	1061-1111	1075-1100	1090	592	107x6x193	36,4	-	-
03GD0C00Z1	○ PDOP2 - 110	krómhatású	transparent	1061-1111	1075-1100	1090	592	107x6x193	36,4	-	-
03GD0U00Z1	○ PDOP2 - 110	szatén	transparent	1061-1111	1075-1100	1090	592	107x6x193	36,4	-	-
03GG0100Z1	○ PDOP2 - 120	fehér	transparent	1161-1211	1175-1200	1190	592	117x6x193	39,9	-	-
03GG0101Z1	○ PDOP2 - 120	fehér/fehér	transparent	1161-1211	1175-1200	1190	592	117x6x193	39,9	-	-
03GG0300Z1	○ PDOP2 - 120	fekete	transparent	1161-1211	1175-1200	1190	592	117x6x193	39,9	-	-
03GG0C00Z1	○ PDOP2 - 120	krómhatású	transparent	1161-1211	1175-1200	1190	592	117x6x193	39,9	-	-
03GG0U00Z1	○ PDOP2 - 120	szatén	transparent	1161-1211	1175-1200	1190	592	117x6x193	39,9	-	-

○ A szállítási határidő 9 hét.

Toldóprofil

Rend. szám	TÍPUS	Keret	A termék méretei (mm)	Csomagolási méret (cm)	Bruttó tömeg (kg)	ÁFA nélküli ár	ÁFÁ-s ár
E778801119000	PNPS	fehér	23x26x1900	2x3x191	0,6	-	-
E778801319000	PNPS	fekete	23x26x1900	2x3x191	0,6	-	-
E778801U19000	PNPS	szatén	23x26x1900	2x3x191	0,6	-	-
E778801C1900B	BLNPS	krómhatású	23x26x1900	2x3x191	0,4	-	-



Állítsa össze a terméket igényeinek megfelelően online, vizuális megjelenítéssel a fürdőszobájába itt: egyedi.ravak.hu
Az egyedi termékek szállítási határideje 8 hét.



Örökéletű forgópántos ajtónyitás



Akár 40 mm-rel állítható és PNPS-sel használható



Előszerelt termék = egyszerű beépíthetőség

Tökéletes megjelenés

Praktikusan kihasználható hely a fix oldalfal mellett mosógép, mosdókagyló, WC számára.

Figyelmébe ajánljuk

1. Ajánlott zuhanyfolyókák és padlóösszefolyók: Chrome, 10° és Runway rozsdamentes acél zuhanyfolyókák. Zebra műanyag zuhanyfolyókák rozsdamentes acél ráccsal. SN501 műanyag padlóösszefolyó rozsdamentes acél ráccsal.
2. Ajánlott zuhanytálcák: Perseus Pro, Perseus Pro Flat, Perseus Pro Chrome, Perseus Pro 10°, Gigant, Gigant Pro, Gigant Pro Flat, Gigant Pro Chrome, Gigant Pro 10°, Angela
3. 6 mm-es biztonsági üveg szabadalmaztatott RAVAK AntiCalc® vízkövédelemmel.
4. Önmagában nem használható, PDOP1 vagy PDOP2 zuhanyajtókkal kombinálva használendő. A zuhanyajtóra rákattintva egyszerűen felszerelhető.
1. Két PPS fix oldalfalat kombinálva „U” alakú zuhanykabin alakítható ki.

A tálca típusa

→ 252

Zuhanyfolyókák

→ 284

Ülőkék

→ 242

Csapterlepek

→ 494

Kiegészítők

→ 560



Pivot PPS

Kivétel



Sztenderd betétlemez



Egyedi betétlemez

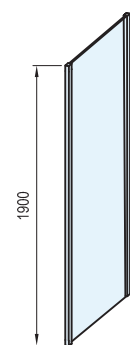


Magasság
1900 mm

Rend. szám	TÍPUS	Keret	Betétlemez	A termék méretei (mm)	Csomagolási méret (cm)	Bruttó tömeg (kg)	ÁFA nélküli ár	ÁFÁ-s ár
90G40100Z1	PPS - 80	fehér	transparent	770-795	77x4x193	24,4	-	-
90G40300Z1	PPS - 80	fekete	transparent	770-795	77x4x193	24,4	-	-
90G40C00Z1	PPS - 80	krómhatású	transparent	770-795	77x4x193	24,4	-	-
90G40U00Z1	PPS - 80	szatén	transparent	770-795	77x4x193	24,4	-	-
90G70100Z1	PPS - 90	fehér	transparent	870-895	87x4x193	27,6	-	-
90G70300Z1	PPS - 90	fekete	transparent	870-895	87x4x193	27,6	-	-
90G70C00Z1	PPS - 90	krómhatású	transparent	870-895	87x4x193	27,6	-	-
90G70U00Z1	PPS - 90	szatén	transparent	870-895	87x4x193	27,6	-	-
90GA0100Z1	PPS - 100	fehér	transparent	970-995	97x4x193	30,8	-	-
90GA0300Z1	PPS - 100	fekete	transparent	970-995	97x4x193	30,8	-	-
90GA0C00Z1	PPS - 100	krómhatású	transparent	970-995	97x4x193	30,8	-	-
90GA0U00Z1	PPS - 100	szatén	transparent	970-995	97x4x193	30,8	-	-

Toldóprofil

Rend. szám	TÍPUS	Keret	A termék méretei (mm)	Csomagolási méret (cm)	Bruttó tömeg (kg)	ÁFA nélküli ár	ÁFÁ-s ár
E778801119000	PNPS	fehér	23x26x1900	2x3x191	0,6	-	-
E778801319000	PNPS	fekete	23x26x1900	2x3x191	0,6	-	-
E778801U19000	PNPS	szatén	23x26x1900	2x3x191	0,6	-	-
E778801C1900B	BLNPS	krómhatású	23x26x1900	2x3x191	0,4	-	-

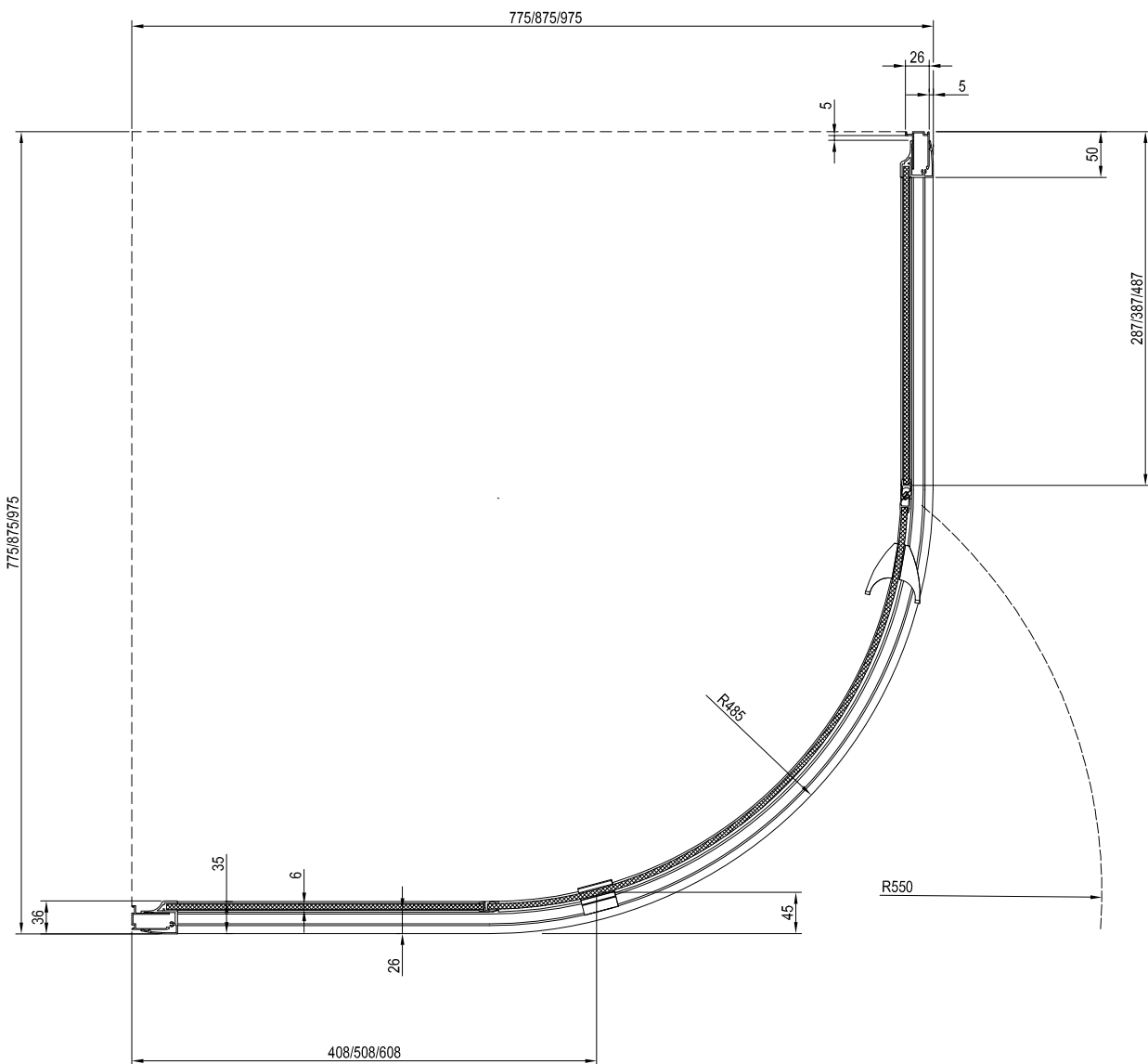


PSKK3 Építési méret

TÍPUS	Zuhanytálcára szerelve * Ajánlott zuhanytálca méret (mm)	Padlóra szerelhető ** Javasolt lejtőméret (mm)
PSKK3 - 80	800 x 800, R 500	Műszaki rajz alapján
PSKK3 - 90	900 x 900, R 500	Műszaki rajz alapján
PSKK3 - 100	1000 x 1000, R 500	Műszaki rajz alapján

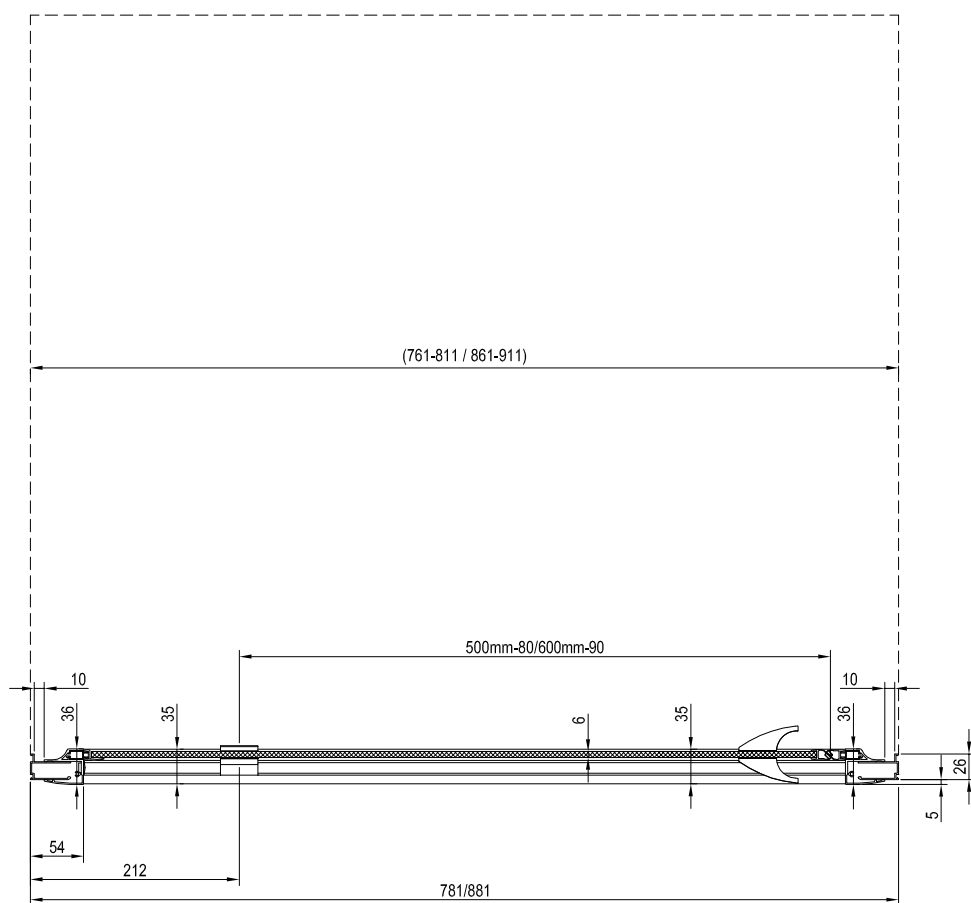
* A táblázatban megadott értékek megfelelnek a RAVAK zuhanytálca szerelési útmutatója szerinti felszerelésének

** A táblázatban szereplő méretek az üveg belső élére vonatkoznak.



PDOP1

Építési méret

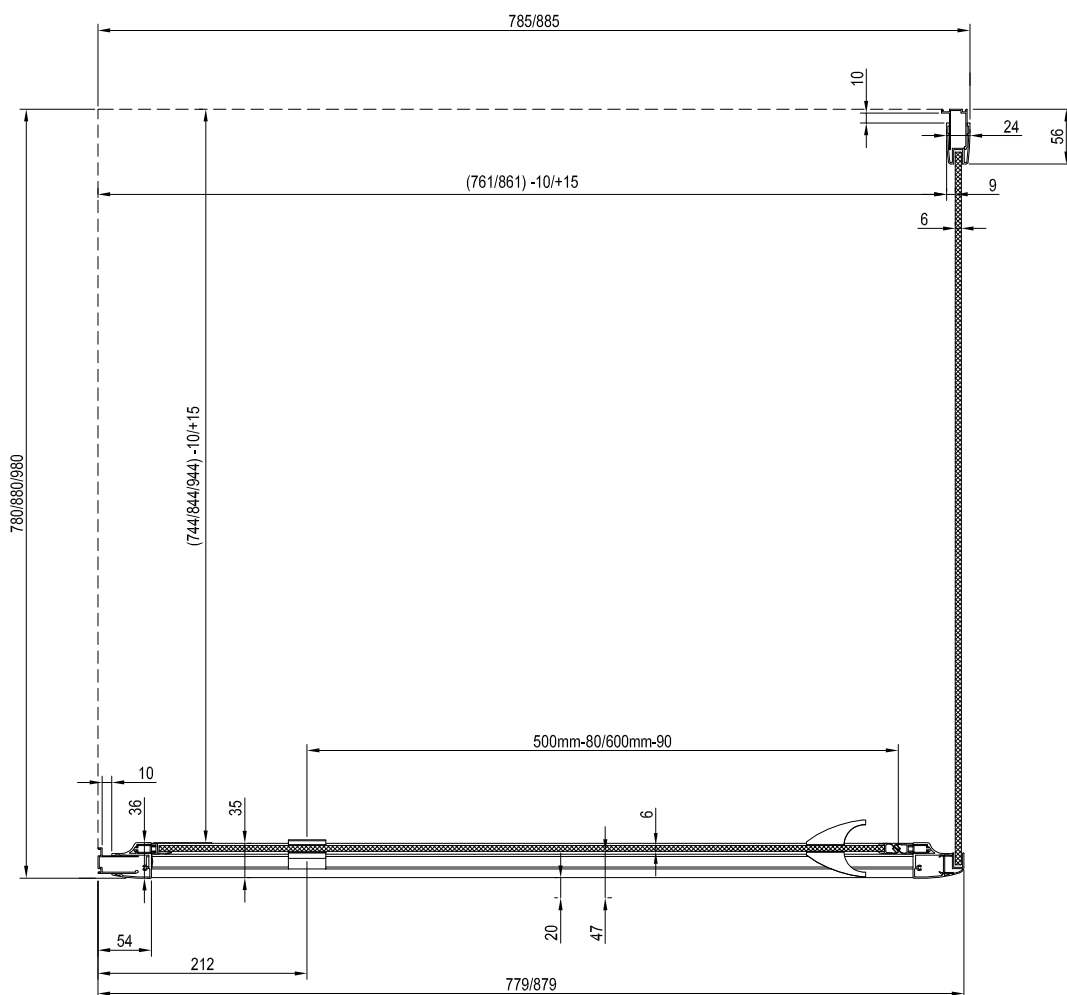


PDOP1 + PPS Épitési méret

TÍPUS	Zuhanytálcára szerelve * Ajánlott zuhanytálca méret (mm)	Padlóra szerelhető ** Javasolt lejtőméret (mm)
PDOP1 - 80 + PPS - 80	800 x 800	761 x 744
PDOP1 - 90 + PPS - 90	900 x 900	861 x 844

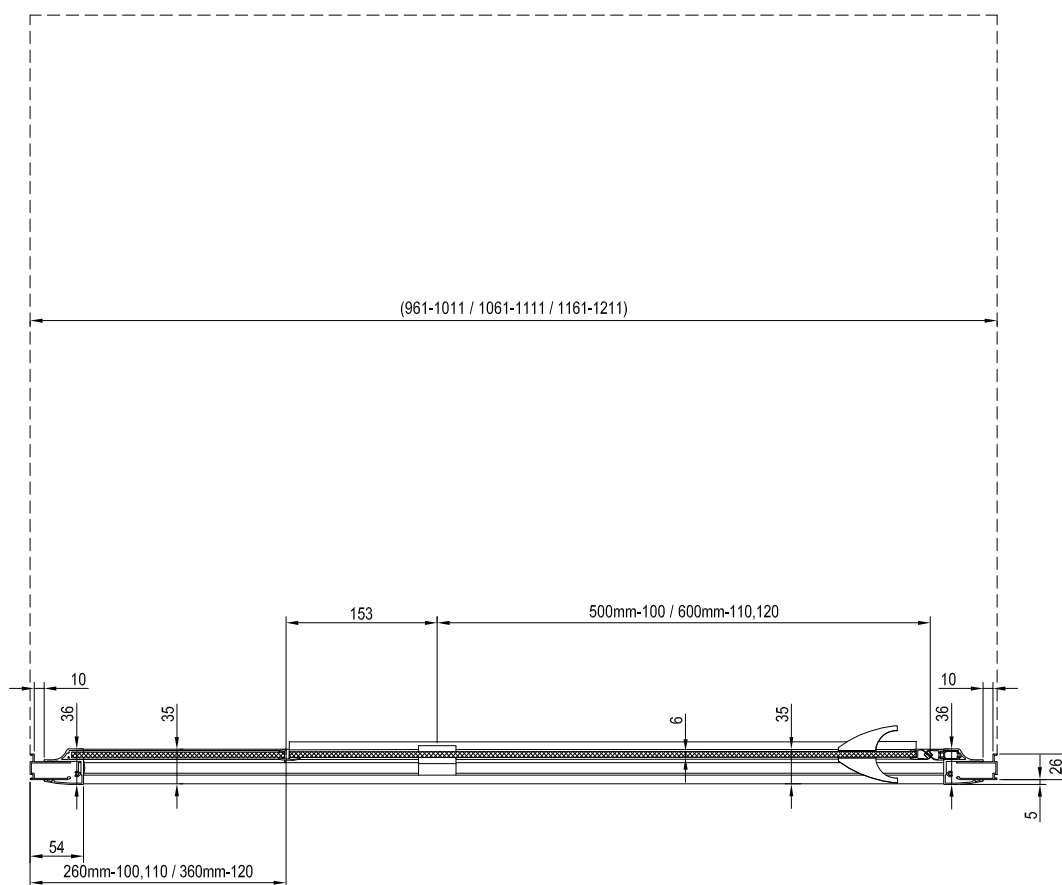
* A táblázatban megadott értékek megfelelnek a RAVAK zuhanytálca szerelési útmutatója szerinti felszerelésének

** A táblázatban szereplő méretek az üveg belső élére vonatkoznak.



PDOP2

Építési méret

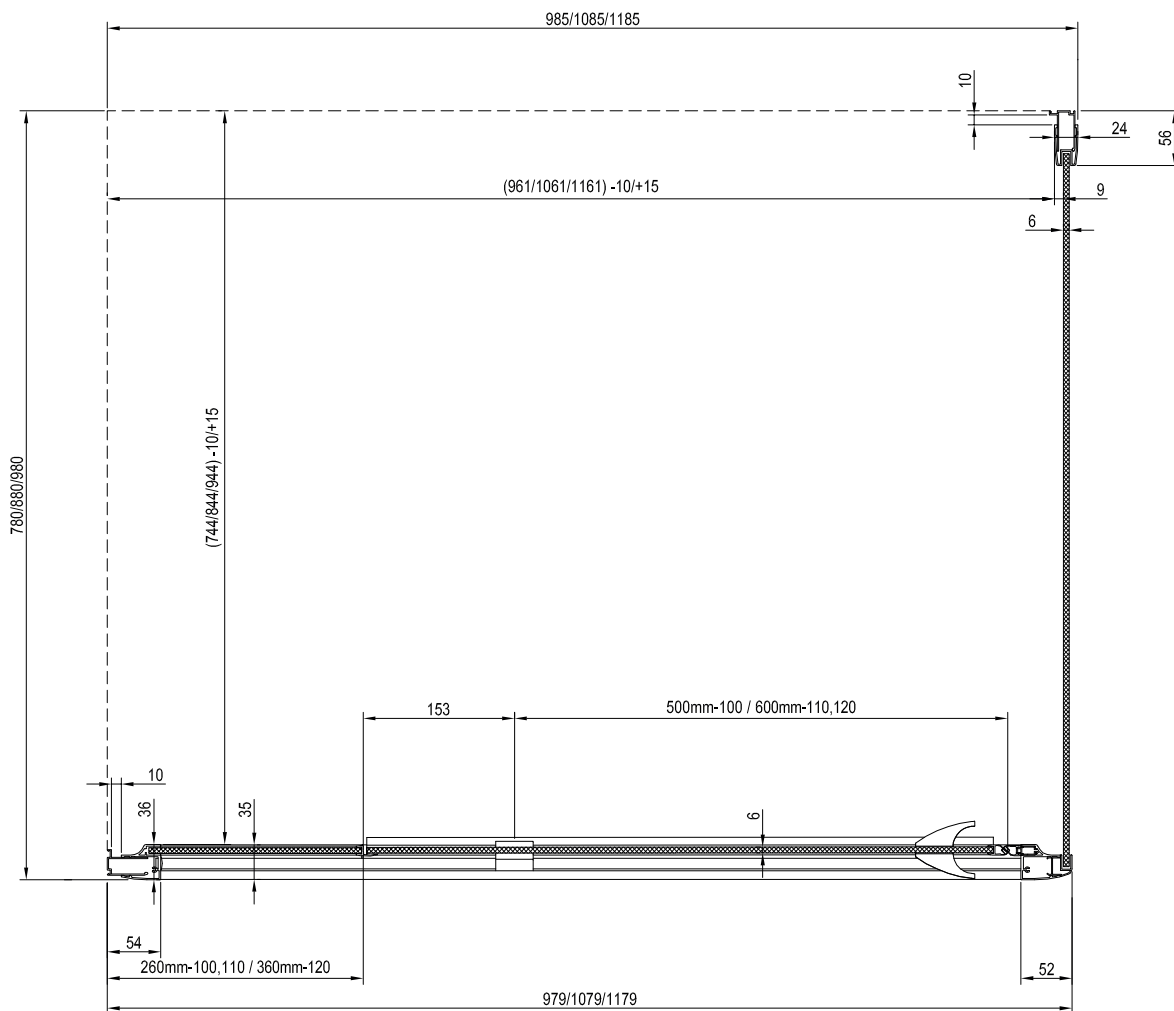


PDOP2 + PPS Épitési méret

TÍPUS	Zuhanytálcára szerelve * Ajánlott zuhanytálca méret (mm)	Padlóra szerelhető ** Javasolt lejtőméret (mm)
PDOP2 - 100 + PPS - 80	1000 x 800	961 x 744
PDOP2 - 100 + PPS - 100	1000 x 1000	961 x 944
PDOP2 - 110 + PPS - 80	1100 x 800	1061 x 744
PDOP2 - 120 + PPS - 80	1200 x 800	1161 x 744
PDOP2 - 120 + PPS - 90	1200 x 900	1161 x 844

* A táblázatban megadott értékek megfelelnek a RAVAK zuhanytálca szerelési útmutatója szerinti felszerelésének

** A táblázatban szereplő méretek az üveg belső éleire vonatkoznak.




Rögzítő- és toldóprofilok

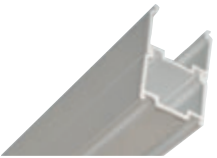
Rend. szám	TÍPUS	Keret	A termék méretei (mm)	Csomagolási méret (cm)	Bruttó tömeg (kg)	ÁFA nélküli ár	ÁFÁ-s ár
E778801119000	PNPS	fehér	23x26x1900	2x3x191	0,6	-	-
E778801319000	PNPS	fekete	23x26x1900	2x3x191	0,6	-	-
E778801U19000	PNPS	szatén	23x26x1900	2x3x191	0,6	-	-
E778801C1900B	BLNPS	krómhatású	23x26x1900	2x3x191	0,4	-	-

Rögzítő- és toldóprofilok




TOLDÓPROFIL

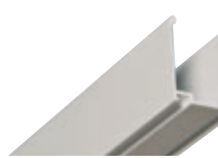




Toldóprofil
A zuhanykabin vagy zuhanyajtó pontos beállítására használható. Akár 2 cm-rel növelheti a termék szélességét.
A toldóprofilokat a zuhanyfülkék és az ajtók következő termékcsaládjaihoz gyártjuk: Nexty, Pivot, 10°, Blix és Supernova.



Toldóprofilok fekete kivitelben is a Pivot, Supernova és Nexty zuhanykabinokhoz.



Rögzítőprofil
A fal és a zuhanykabin vagy zuhanyajtó egymáshoz rögzítésére szolgál.
Minden esetben tartozéka a terméknek kivéve: PSS, APSS, BLPS, PPS.

Blix Slim



5

5 év kiterjesztett, teljes körű jótállást vállalunk minden zuhanykabinra és zuhanyajtóra

6 mm

AZ ÜVEG VASTAGSÁGA



ÜVEGVÉDELEM

Az üveg védelmét a láthatatlan RAVAK AntiCalc® felületkezelés biztosítja.



ÜVEGLAPOK KIBILLENÉSE

A nehezen hozzáférhető helyeken is könnyedén tisztítható.



EGYSZERŰ KARBANTARTÁS

Minimális számú profil, így mindenhol könnyen hozzáférhető.



Modern, vékony keret

A keret finom aránya a zuhanyzónak elegáns megjelenést biztosít, és nem terheli optikailag a fürdőszoba dizájnát.



Fekete kivitel

Választási lehetőség két színváltozat közül



Könnyen tisztítható

Az ajtóüveg okos billentési mechanizmusa megkönnyíti a tisztítást, így a látszólag nehezen elérhető helyeket is hozzáférhetővé teszi

Egyszerű karbantartás

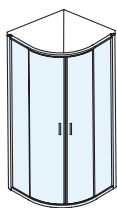
Az RAVAK AntiCalc® védőrétegnek köszönhetően tovább marad tiszta az üveg (nem rakódik le rá a vízkő)

Rejtett rögzítőprofil

Az új állítható rendszernek köszönhetően a függőleges profil kompakt marad

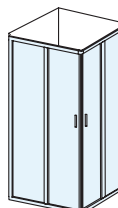
Tolóajtó

helytakarékos, mivel nem lóg be a fürdőszoba légterébe és nem csöpög róla a víz a padlóra a zuhanyzón kívül

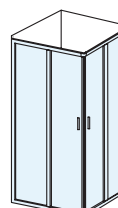


BLSCP4

Negyedkörös zuhanykabinok > 144

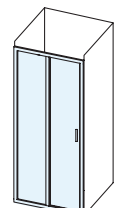


BLSRV2



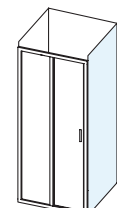
BLSRV2K+BLSRV2K

Sarokbelépős zuhanykabinok > 146



BLSDP2

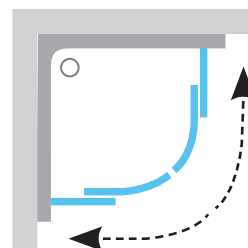
Zuhanyajtók > 150



BLSPS

Fix oldalfal > 152

BLSCP4 Négyrészes, negyedköríves, tolóajtós zuhanykabin



A tolóajtórendszer helytakarékos, és a víz nem folyik ki a zuhanykabinból



A SilentRun rendszernek köszönhetően az ajtó csendesen és akadásmentesen működik



Kibillenthető ajtó = könnyű tisztítás

Időtálló keretes megoldás

A karcsú keretnek és a belső függőleges profilok hiányának köszönhetően a zuhanykabin légies hatást kelt.

Figyelmébe ajánljuk

- 1.** Ajánlott zuhanyfolyókák és padlóösszefolyók: Chrome, 10° és Runway rozsdamentes acél zuhanyfolyókák. Zebra műanyag zuhanyfolyókák rozsdamentes acél ráccsal. SN501 műanyag padlóösszefolyó rozsdamentes acél ráccsal.
- 2.** Ajánlott zuhanytálcák: Elipso, Elipso Pro, Elipso Pro Flat, Elipso Pro Chrome, Ronda.
- 3.** 6 mm-es biztonsági üveg szabadalmaztatott RAVAK AntiCalc® vízkövédelemmel.
- 4.** Teljesen tokozott, zárt házas golyócsapágyakkal.
- 5.** Sugár: R500.

A tálcá típusa → 252

Zuhanyfolyókák → 284

Ülőkék → 242

Csapterlepek → 494

Kiegészítők → 560

5

5 ÉV GARANCIA

6 mm

ÜVEGVASTAGSÁG



KIBILLENTHETŐ AJTÓK



ÜVEGVÉDELEM ANTICALC

Blix Slim BLSCP4

Kivitel



KRÓMHATÁSÚ



FEKETE

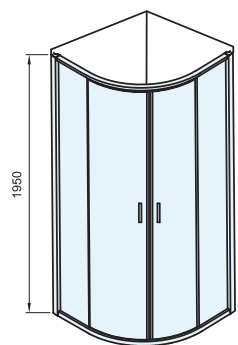
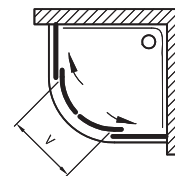
Sztenderd betétlemez



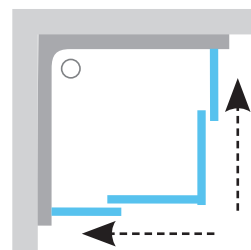
TRANSPARENT

Magasság
1950 mm

Rend. szám	TÍPUS	Keret	Betétlemez	A termék méretei (mm)	Belépő „V” (mm)	Csomagolási méret (cm)	Bruttó tömeg (kg)	ÁFA nélküli ár	ÁFA-s ár
X3BM40300Z1	BLSCP4 - 80	fekete	transparent	786-800 x 786-800	485	54x22x197	45,0	-	-
X3BM40C00Z1	BLSCP4 - 80	krómhatású	transparent	786-800 x 786-800	485	54x22x197	45,0	-	-
X3BM70300Z1	BLSCP4 - 90	fekete	transparent	886-900 x 886x900	485	54x22x197	51,0	-	-
X3BM70C00Z1	BLSCP4 - 90	krómhatású	transparent	886-900 x 886x900	485	54x22x197	51,0	-	-



BLSRV2 Négyrészes, tolóajtós, sarok zuhanykabin



A tolóajtórendszer helytakarékos, és a víz nem folyik ki a zuhanykabinból



A SilentRun rendszernek köszönhetően az ajtó csendesen és akadástmentesen működik



Kibillenthető ajtó = könnyű tisztítás

Időtálló keretes megoldás

A karcsú keretnek és a belső függőleges profilok hiányának köszönhetően a zuhanykabin légies hatást kelt.

Figyelmébe ajánljuk

- 1.** Ajánlott zuhanyfolyókák és padlóösszefolyók: Chrome, 10° és Runway rozsdamentes acél zuhanyfolyókák. Zebra műanyag zuhanyfolyókák rozsdamentes acél ráccsal. SN501 műanyag padlóösszefolyó rozsdamentes acél ráccsal.
- 2.** Ajánlott zuhanytálcák: Perseus Pro, Perseus Pro Flat, Perseus Pro Chrome, Perseus Pro 10°, Angela.
- 3.** 6 mm-es biztonsági üveg szabadalmaztatott RAVAK AntiCalc® vízkövédelemmel.
- 4.** Teljesen tokozott, zárt házas golyóscsapágyakkal.

A tálcá típusa → 252

Zuhanyfolyókák → 284

Ülőkék → 242

Csapterlepek → 494

Kiegészítők → 560

5

5 ÉV GARANCIA

6 mm

ÜVEGVASTAGSÁG



KIBILLENTHETŐ AJTÓK



ÜVEGVÉDELEM ANTICALC

Blix Slim BLSRV2

Kivitel



KRÓMHATÁSÚ



FEKETE

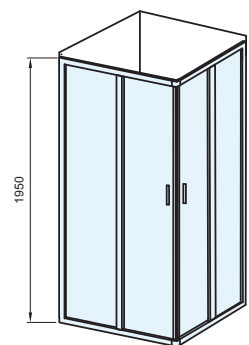
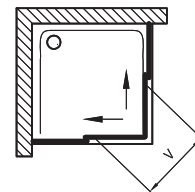
Sztenderd betétlemez

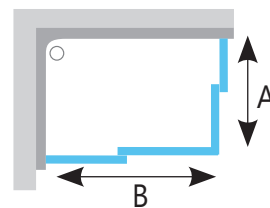


TRANSPARENT

Magasság
1950 mm

Rend. szám	TÍPUS	Keret	Betétlemez	A termék méretei (mm)	Belépő „V” (mm)	Csomagolási méret (cm)	Bruttó tömeg (kg)	ÁFA nélküli ár	ÁFA-s ár
X1LM40C00Z1	BLSRV2 - 80	krómhátású	transparent	786-800 x 786-800	410	51x15x197	50,0	-	-
X1LM40300Z1	BLSRV2 - 80	fekete	transparent	786-800 x 786-800	410	51x15x197	50,0	-	-
X1LM70C00Z1	BLSRV2 - 90	krómhátású	transparent	886-900 x 886x900	480	51x15x197	56,0	-	-
X1LM70300Z1	BLSRV2 - 90	fekete	transparent	886-900 x 886x900	480	51x15x197	56,0	-	-



BLSRV2K + BLSRV2K Négyrészes, tolóajtós, sarok zuhanykabin

A tolóajtórendszer helytakarékos, és a víz nem folyik ki a zuhanykabinból



A SilentRun rendszernek köszönhetően az ajtó csendesen és akadástmentesen működik



Kibillenthető ajtó = könnyű tisztítás

Időtálló keretes megoldás

Különböző méretű, négyzet vagy téglalap alakú zuhanykabinok alakíthatók ki sarok felőli bejáráttal.

Figyelmébe ajánljuk

1. Ajánlott zuhanyfolyókák és padlóösszefolyók: Chrome, 10° és Runway rozsdamentes acél zuhanyfolyókák. Zebra műanyag zuhanyfolyókák rozsdamentes acél ráccsal. SN501 műanyag padlóösszefolyó rozsdamentes acél ráccsal.
2. Ajánlott zuhanytálcák: Perseus Pro, Perseus Pro Flat, Perseus Pro Chrome, Perseus Pro 10°, Gigant, Gigant Pro, Gigant Pro Flat, Gigant Pro Chrome, Gigant Pro 10°, Angela.
3. A teljes zuhanykabinhoz 2 db termék megrendelése szükséges. A termék fix oldalfallal kombinálva sem használható önmagában zuhanyajtóként!
4. 6 mm-es biztonsági üveg szabadalmaztatott RAVAK AntiCalc® vízkővédelemmel.

A tálcá típusa

→ 252

Zuhanyfolyókák

→ 284

Ülőkék

→ 242

Csapterlepek

→ 494

Kiegészítők

→ 560



Blix Slim BLSRV2K + BLSRV2K

Kivitel



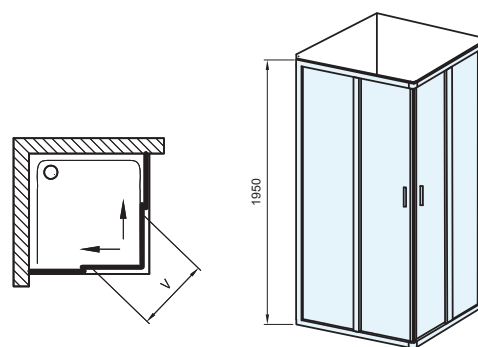
Sztenderd betétlemez



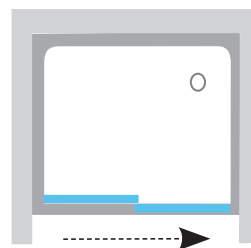
Magasság
1950 mm

Rend. szám	TÍPUS	Keret	Betétlemez	A termék méretei (mm)	Belépő „V” (mm)	Csomagolási méret (cm)	Bruttó tömeg (kg)	ÁFA nélküli ár	ÁFA-s ár
X1XM40300Z1	BLSRV2K - 80	fekete	transparent	786-800	410	51x9x197	29,0	-	-
X1XM40C00Z1	BLSRV2K - 80	krómhatású	transparent	786-800	410	51x9x197	29,0	-	-
X1XM70300Z1	BLSRV2K - 90	fekete	transparent	886-900	480	51x9x197	32,0	-	-
X1XM70C00Z1	BLSRV2K - 90	krómhatású	transparent	886-900	480	51x9x197	32,0	-	-
X1XMA0300Z1	BLSRV2K - 100	fekete	transparent	986-1000	550	55x9x197	35,0	-	-
X1XMA0C00Z1	BLSRV2K - 100	krómhatású	transparent	986-1000	550	55x9x197	35,0	-	-
X1XMG0300Z1	BLSRV2K - 120	fekete	transparent	1186-1200	550	55x9x197	41,0	-	-
X1XMG0C00Z1	BLSRV2K - 120	krómhatású	transparent	1186-1200	550	55x9x197	41,0	-	-

A teljes zuhanykabinhoz legalább 2 darabot kell rendelni a termékből, ez adja ki a teljes zuhanykabin árát.



BLSDP2 Kétrészes zuhany tolóajtó



A tolóajtórendszer helytakarékos, és a víz nem folyik ki a zuhanykabinból



A SilentRun rendszernek köszönhetően az ajtó csendesen és akadástmentesen működik



Kibillenthető ajtó = könnyű tisztítás

Időtálló keretes megoldás

Ideális megoldás fürdőszobai zuhanyzó kialakítására 100–120 cm szélességű fülkében, vagy zuhanykabin kialakítására fix BLSPS-oldalfallal kombinálva.

Figyelmébe ajánljuk

- 1.** Ajánlott zuhanyfolyókák és padlóösszefolyók: Chrome, 10° és Runway rozsdamentes acél zuhanyfolyókák. Zebra műanyag zuhanyfolyókák rozsdamentes acél ráccsal. SN501 műanyag padlóösszefolyó rozsdamentes acél ráccsal.
- 2.** Ajánlott zuhanytálcák: Perseus Pro, Perseus Pro Chrome, Gigant, Gigant Pro, Gigant Pro Flat, Gigant Pro Chrome, Gigant Pro 10°.
- 3.** 6 mm-es biztonsági üveg szabadalmaztatott RAVAK AntiCalc® vízkővédelemmel.
- 4.** Teljesen tokozott, zárt házas golyócsapágyakkal.
- 5.** A zuhanyajtó fix oldalfallal kombinálható.

A tálcák típusa → 252

Zuhanyfolyókák → 284

Ülőkék → 242

Csapterlepek → 494

Kiegészítők → 560

5
ÉV GARANCIA

ÜVEGVASTAGSÁG

KIBILLENTHETŐ
AJTÓKBAL / JOBB
VÁLTOZAT
180°

Blix Slim BLSDP2

Kivitel



KRÓMHATÁSÚ



FEKETE

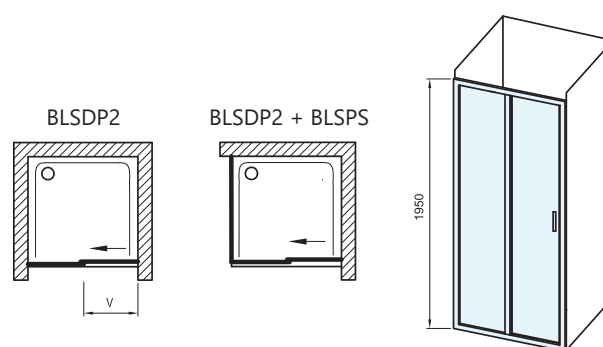
Sztenderd betétlemez



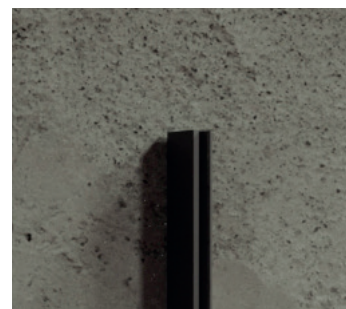
TRANSPARENT

Magasság
1950 mm

Rend. szám	TÍPUS	Keret	Betétlemez	A termék méretei (mm)	Termék méretei mm-ben - szerelés BLSPS-sel	Belépő „V” (mm)	Csomagolási méret (cm)	Bruttó tömeg (kg)	ÁFA nélküli ár	ÁFÁ-s ár
XOPMA0300Z1	BLSDP2 - 100	fekete	transparent	977-1005	990-1018	400	69x10x197	34,0	-	-
XOPMA0C00Z1	BLSDP2 - 100	krómhátású	transparent	977-1005	990-1018	400	69x10x197	34,0	-	-
XOPMD0300Z1	BLSDP2 - 110	fekete	transparent	1077-1105	1090-1118	450	69x10x197	37,0	-	-
XOPMD0C00Z1	BLSDP2 - 110	krómhátású	transparent	1077-1105	1090-1118	450	69x10x197	37,0	-	-
XOPMG0300Z1	BLSDP2 - 120	fekete	transparent	1177-1205	1190-1218	500	69x10x197	40,0	-	-
XOPMG0C00Z1	BLSDP2 - 120	krómhátású	transparent	1177-1205	1190-1218	500	69x10x197	40,0	-	-



BLSPS BLSD2-vel kombinálható fix oldalfal



Rejtett rögzítőprofil

Időtálló keretes megoldás

Praktikusan kihasználható hely a fix oldalfal mellett mosógép, mosdókagyló, WC számára.

Figyelmébe ajánljuk

- 1.** Ajánlott zuhanyfolyókák és padlóösszefolyók: Chrome, 10° és Runway rozsdamentes acél zuhanyfolyókák. Zebra műanyag zuhanyfolyókák rozsdamentes acél ráccsal. SN501 műanyag padlóösszefolyó rozsdamentes acél ráccsal.
- 2.** Ajánlott zuhanytálcák: Gigant, Gigant Pro, Gigant Pro Flat, Gigant Pro Chrome, Gigant Pro 10°.
- 3.** 6 mm-es biztonsági üveg szabadalmaztatott RAVAK AntiCalc® vízkóvédelemmel.
- 4.** A termék nem alkalmas önálló használatra! Kizárólag a BLSDP2 zuhanyajtóval történő szereléshez.

A tálca típusa

→ 252

Zuhanyfolyókák

→ 284

Ülőkék

→ 242

Csapterlepek

→ 494

Kiegészítők

→ 560

Blix Slim BLSPS



5
ÉV GARANCIA



ÜVEGVASTAGSÁG
6 mm



ÜVEGVÉDELEM
ANTICALC



BAL / JOBB
VÁLTOZAT
180°

Kivitel



KRÓMHATÁSÚ



FEKETE

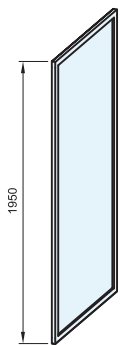
Sztenderd betétlemez



TRANSPARENT

Magasság
1950 mm

Rend. szám	TÍPUS	Keret	Betétlemez	A termék méretei (mm)	Csomagolási méret (cm)	Bruttó tömeg (kg)	ÁFA nélküli ár	ÁFÁ-s ár
X9BM40300Z1	BLSPS - 80	fekete	transparent	785-800	84x6x199	25,6	-	-
X9BM40C00Z1	BLSPS - 80	krómhatású	transparent	785-800	84x6x199	25,6	-	-
X9BM70300Z1	BLSPS - 90	fekete	transparent	885-900	94x6x199	29,0	-	-
X9BM70C00Z1	BLSPS - 90	krómhatású	transparent	885-900	94x6x199	29,0	-	-

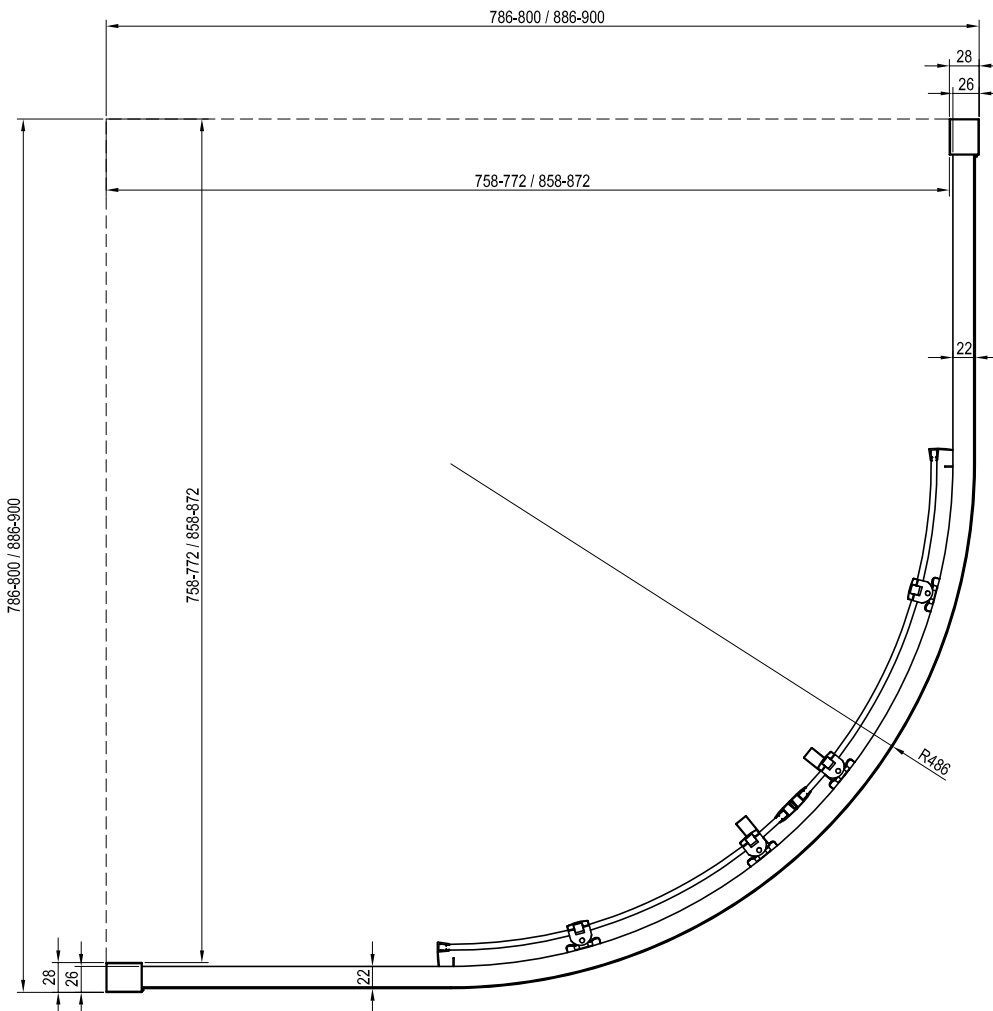


BLSCP4 Építési méret

TÍPUS	Zuhanytálcára szerelve * Ajánlott zuhanytálca méret (mm)	Padlóra szerelhető ** Javasolt lejtőméret (mm)
BLSCP4 - 80	800 x 800, R 500	Műszaki rajz alapján
BLSCP4 - 90	900 x 900, R 500	Műszaki rajz alapján

* A táblázatban megadott értékek megfelelnek a RAVAK zuhanytálca szerelési útmutatója szerinti felszerelésének

** A táblázatban szereplő méretek az üveg belső éleire vonatkoznak.

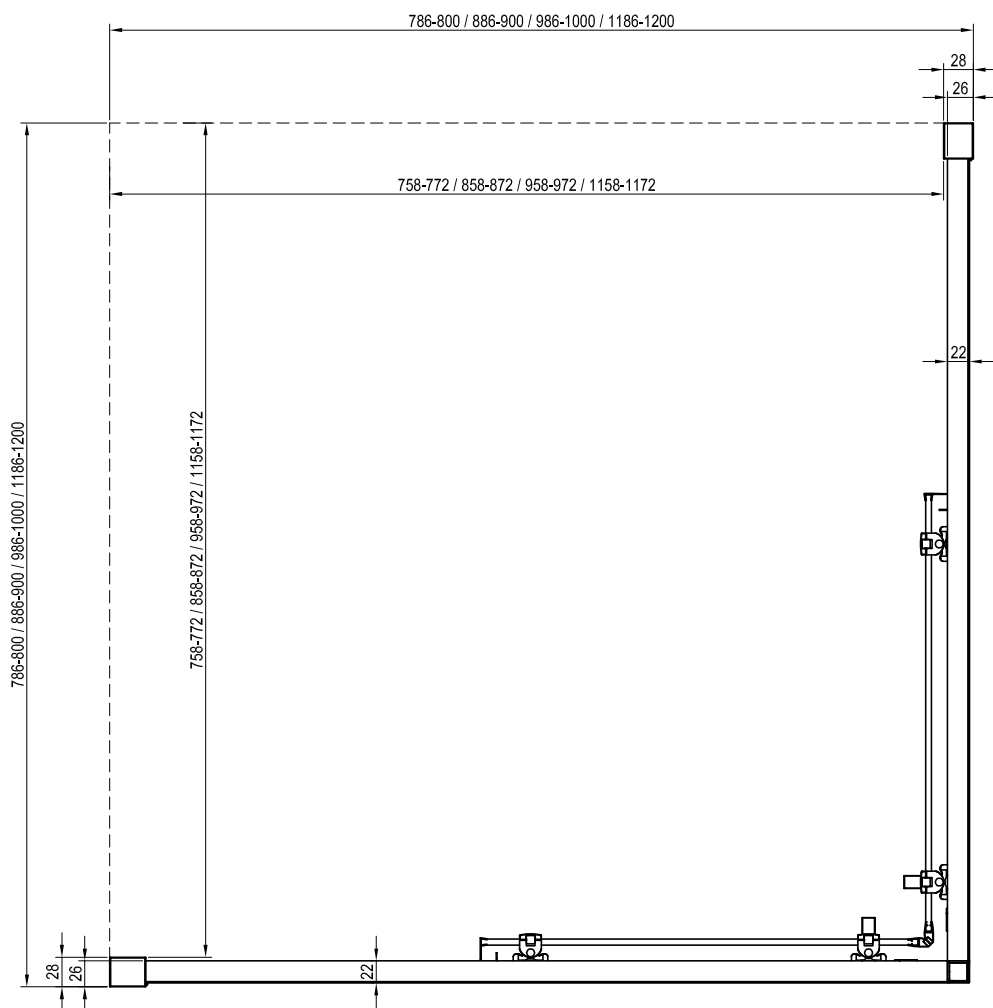


BLSRV2 Építési méret

TÍPUS	Zuhanytálcára szerelve * Ajánlott zuhanytálca méret (mm)	Padlóra szerelhető ** Javasolt lejtőméret (mm)
BLSRV2 - 80	800 x 800	765 x 765
BLSRV2 - 90	900 x 900	865 x 865

* A táblázatban megadott értékek megfelelnek a RAVAK zuhanytálca szerelési útmutatója szerinti felszerelésének

** A táblázatban szereplő méretek az üveg belső élére vonatkoznak.

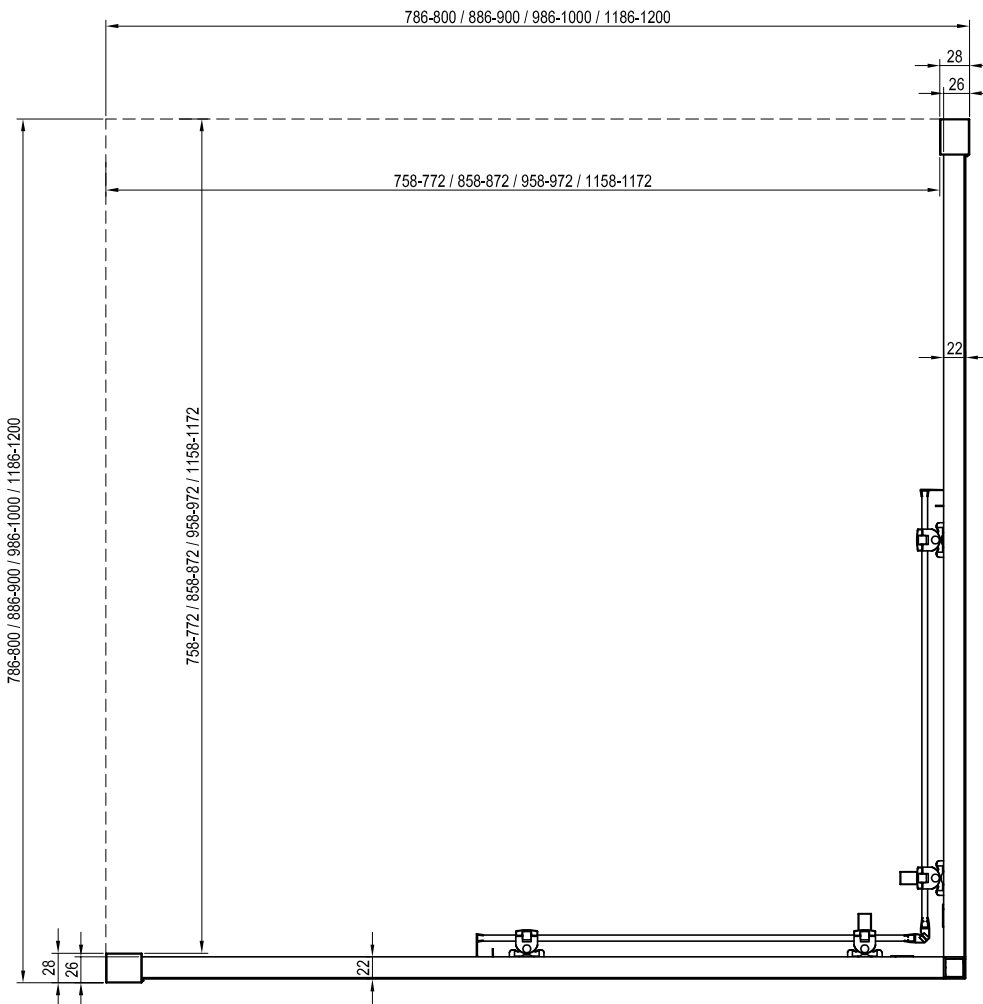


BLSRV2K + BLSRV2K Építési méret

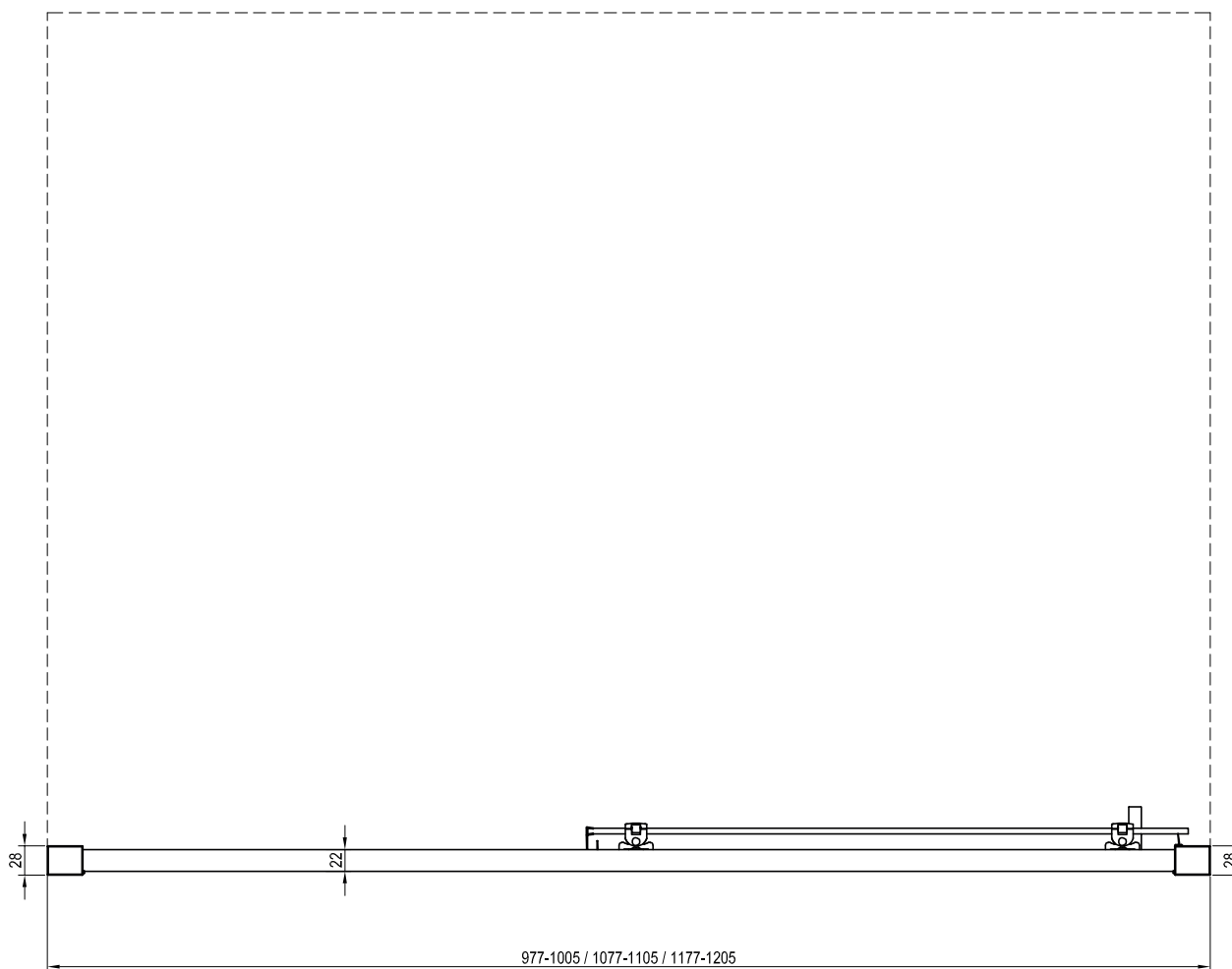
TÍPUS	Zuhanytálcára szerelve * Ajánlott zuhanytálca méret (mm)	Padlóra szerelhető ** Javasolt lejtőméret (mm)
BLSRV2K - 80 + BLSRV2K - 80	800 x 800	765 x 765
BLSRV2K - 90 + BLSRV2K - 90	900 x 900	865 x 865
BLSRV2K - 100 + BLSRV2K - 100	1000 x 1000	965 x 965
BLSRV2K - 100 + BLSRV2K - 80	1000 x 800	965 x 765
BLSRV2K - 120 + BLSRV2K - 80	1200 x 800	1165 x 765
BLSRV2K - 120 + BLSRV2K - 90	1200 x 900	1165 x 865
Egyéb kombinációk	-	Műszaki rajz alapján

* A táblázatban megadott értékek megfelelnek a RAVAK zuhanytálca szerelési útmutatója szerinti felszerelésének

** A táblázatban szereplő méretek az üveg belső éleire vonatkoznak.



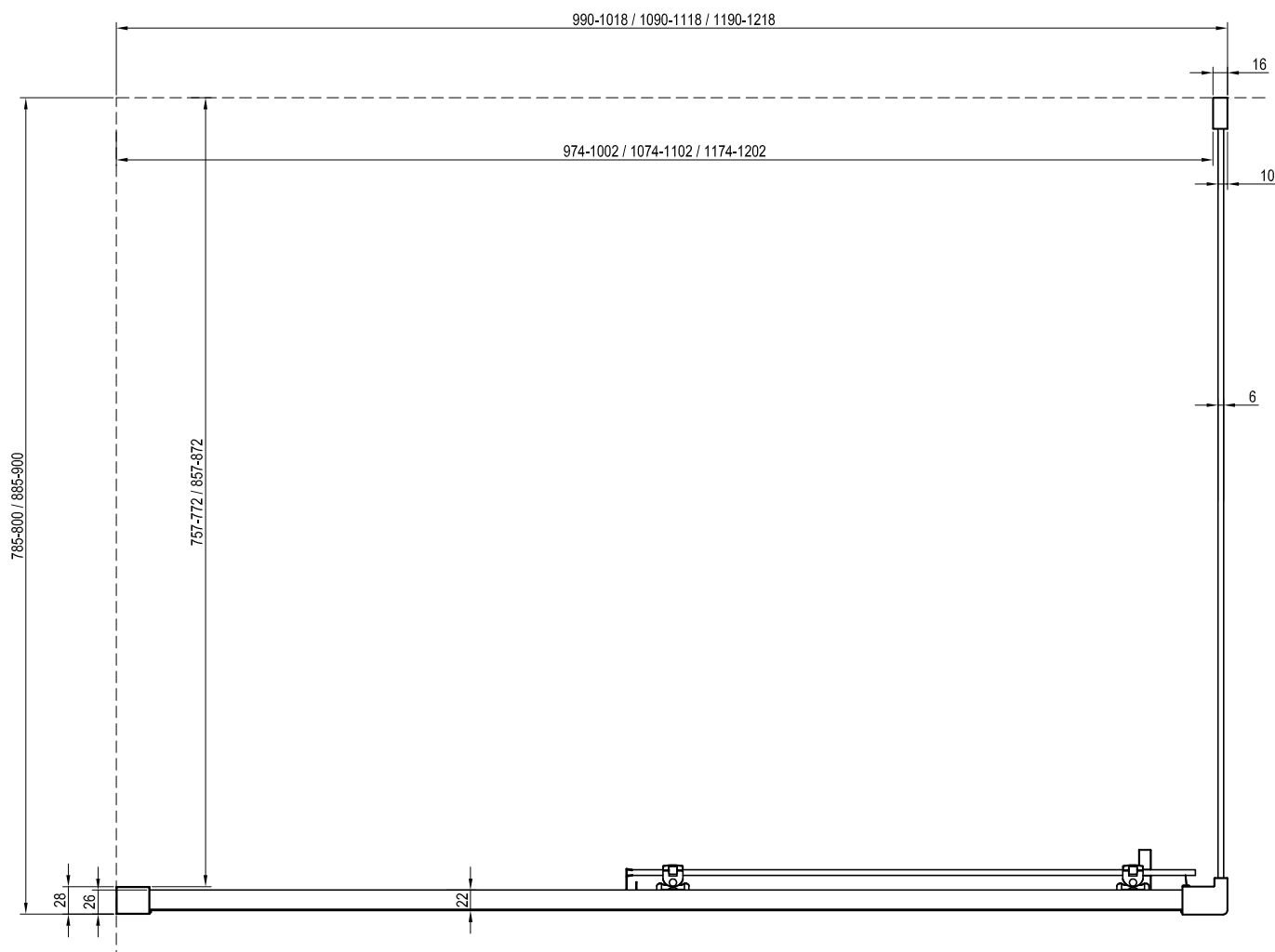
BLSDP2 Építési méret



BLSDP2 + BLSPS Építési méret

TÍPUS	Zuhanytálcára szerelve * Ajánlott zuhanytálca méret (mm)	Padlóra szerelhető ** Javasolt lejtőméret (mm)
BLSDP2 - 100 + BLSPS - 80	1000 x 800	988 x 765
BLSDP2 - 110 + BLSPS - 80	1100 x 800	1088 x 765
BLSDP2 - 120 + BLSPS - 80	1200 x 800	1188 x 765
BLSDP2 - 120 + BLSPS - 90	1200 x 900	1188 x 865
Egyéb kombinációk	-	Műszaki rajz alapján

* A táblázatban megadott értékek megfelelnek a RAVAK zuhanytálca szerelési útmutatója szerinti felszerelésének
 ** A táblázatban szereplő méretek az üveg belső éleire vonatkoznak.



Blix



5 5 év kiterjesztett, teljes körű jótállást vállalunk minden zuhanykabinra és zuhanyajtóra

6 mm AZ ÜVEG VASTAGSÁGA

ÜVEGVÉDELEM
Az üveg védelmét a láthatatlan RAVAK AntiCalc® felületkezelés biztosítja.

HALK MŰKÖDÉS
Hibátlan és halk működést biztosító mechanika

EMELŐ MECHANIZMUS
Speciális emelő mechanizmus a tökéletes és automatikus záródásért.



Vonzó dizájn

A termék kialakítását nem zavarja egyetlen belső, függőleges profil sem



Tolóajtó

helytakarékos, mivel nem lóg be a fürdőszoba légterébe és nem csöpög róla a víz a padlóra a zuhanyzón kívül



Könnyen tisztítható

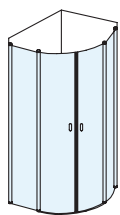
Az ajtóüveg okos billentési mechanizmusa megkönnyíti a tisztítást, így a látszólag nehezen elérhető helyeket is hozzáférhetővé teszi

Egyszerű karbantartás

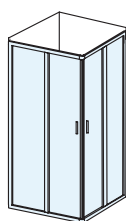
Az RAVAK AntiCalc® védőrétegnek köszönhetően tovább marad tiszta az üveg (nem rakódik le rá a vízkő)

Tökéletesen alkalmazkodik

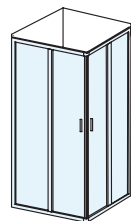
A BLNPS toldóprofilok lehetővé teszik az ajtó meghosszabbítását, így olyan helyekre is beépíthető, amelyek nem felelnek meg a termékek szabványos méretváltozatainak (oldalanként akár 4-4 cm-es meghosszabbítással)



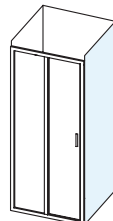
BLCP4 a BLCP4 Sabina
Negyedkörös zuhanykabinok > 162



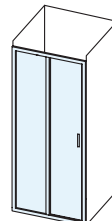
BLRV2
Szarokbelépős zuhanykabinok > 166



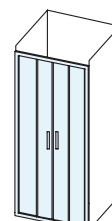
BLRV2K+BLRV2K



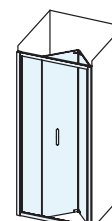
BLPS
Fix oldalfal > 176



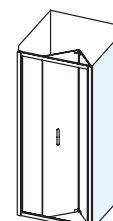
BLDP2



BLDP4



BLDZ2



BLPSZ

Zuhanyajtók > 170

BLCP4 Négyrészes, negyedköríves, tolóajtós zuhanykabin



A tolóajtórendszer helytakarékos, és a víz nem folyik ki a zuhanykabinból



A SilentRun rendszernek köszönhetően az ajtó csendesen és akadásmentesen működik



Könnyen tisztítható kipattintható ajtók

Praktikus és vonzó dizájn

Biztos választás - praktikus tolóajtó belső függőleges profilok nélkül három színváltozatban - krómhatású, fehér, vagy szatén kerettel.

Figyelmébe ajánljuk

1. Ajánlott zuhanytálcák: Ronda, Elipso, Elipso Pro, Elipso Pro Flat, Elipso Pro Chrome.
2. 6 mm-es biztonsági üveg szabadalmaztatott RAVAK AntiCalc® vízkővédelemmel.
3. Teljesen tokozott, zárt házas golyócsapágyakkal.
4. Sugár: R500.

A tálca típusa

→ 252

Zuhanyfolyókák

→ 284

Ülőkék

→ 242

Csapterlepek

→ 494

Kiegészítők

→ 560



Blix BLCP4

Kivitel



Sztenderd betétlemez

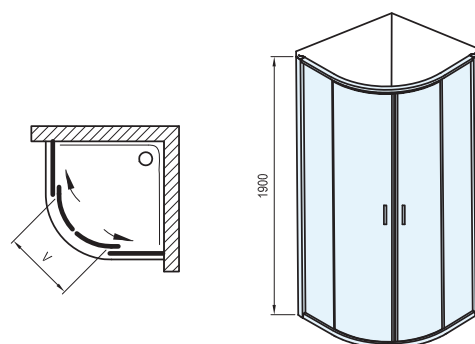


Magasság
1900 mm

Rend. szám	TÍPUS	Keret	Betétlemez	A termék méretei (mm)	Belépő „V” (mm)	Csomagolási méret (cm)	Bruttó tömeg (kg)	ÁFA nélküli ár	ÁFA-s ár
3B240100Z1	BLCP4 - 80	fehér	transparent	780-800 x 780-800	490	47x20x199	46,6	-	-
3B240100ZG	BLCP4 - 80	fehér	grape	780-800 x 780-800	490	48x20x202	46,6	-	-
3B240C00Z1	BLCP4 - 80	krómhatású	transparent	780-800 x 780-800	490	47x20x199	46,6	-	-
3B240C00ZG	BLCP4 - 80	krómhatású	grape	780-800 x 780-800	490	48x20x202	46,6	-	-
3B240U00Z1	BLCP4 - 80	szatén	transparent	780-800 x 780-800	490	47x20x199	46,6	-	-
3B240U00ZG	BLCP4 - 80	szatén	grape	780-800 x 780-800	490	48x20x202	46,6	-	-
3B270100Z1	BLCP4 - 90	fehér	transparent	880-900 x 880-900	565	47x20x199	52,6	-	-
3B270100ZG	BLCP4 - 90	fehér	grape	880-900 x 880-900	565	48x19,5x201	52,6	-	-
3B270C00Z1	BLCP4 - 90	krómhatású	transparent	880-900 x 880-900	565	47x20x199	52,6	-	-
3B270C00ZG	BLCP4 - 90	krómhatású	grape	880-900 x 880-900	565	48x19,5x201	52,6	-	-
3B270U00Z1	BLCP4 - 90	szatén	transparent	880-900 x 880-900	565	47x20x199	52,6	-	-
3B270U00ZG	BLCP4 - 90	szatén	grape	880-900 x 880-900	565	48x19,5x201	52,6	-	-

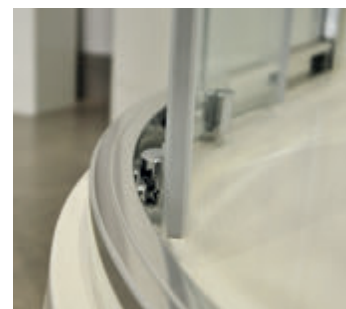
Toldóprofil

Rend. szám	TÍPUS	Keret	A termék méretei (mm)	Csomagolási méret (cm)	Bruttó tömeg (kg)	ÁFA nélküli ár	ÁFA-s ár
E77880111900B	BLNPS	fehér	23x26x1900	2x3x191	0,5	-	-
E778801C1900B	BLNPS	krómhatású	23x26x1900	2x3x191	0,4	-	-
E778801U1900B	BLNPS	szatén	23x26x1900	2x3x191	0,4	-	-



BLCP4 Sabina

négyrészes, negyedköríves, elcsúsztatható, alacsonyított zuhanykabin



A tolóajtórendszer helytakarékos, és a víz nem folyik ki a zuhanykabinból



A SilentRun rendszernek köszönhetően az ajtó csendesen és akadásmentesen működik



Könnyen tisztítható kipattintható ajtók

Praktikus és vonzó dizájn

Különleges, csökkentett magasságú zuhanykabin mély zuhanytálcákhoz.

Figyelmébe ajánljuk

1. Ajánlott zuhanytálcák: Sabina
2. Sugár: R500.
3. 6 mm-es biztonsági üveg szabadalmaztatott RAVAK AntiCalc® vízkővédelemmel.
4. A zuhanykabin és a zuhanytálca együttes magassága 2170 mm.

A tálca típusa

→ 252

Zuhanyfolyókák

→ 284

Ülőkék

→ 242

Csapterlepek

→ 494

Kiegészítők

→ 560



5
ÉV GARANCIA

6
mm

ÜVEGVASTAGSÁG



KIBILLENTHETŐ
AJTÓK



ÜVEGVÉDELEM
ANTICALC

Blix BLCP4 Sabina

Kivétel



KRÓMHATÁSÚ

SZATÉN

FEHÉR

Sztenderd betétlemez

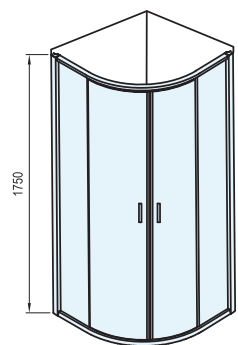
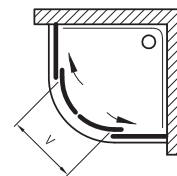


TRANSPARENT

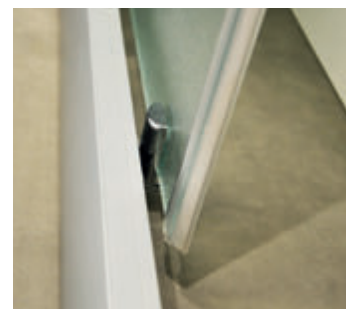
GRAPE

Magasság
1750 mm

Rend. szám	TÍPUS	Keret	Betétlemez	A termék méretei (mm)	Belépő „V” (mm)	Csomagolási méret (cm)	Bruttó tömeg (kg)	ÁFA nélküli ár	ÁFA-s ár
3B240140Z1	BLCP4 - 80 Sabina	fehér	transparent	780-800 x 780-800	490	48x20x184	42,7	-	-
3B240140ZG	BLCP4 - 80 Sabina	fehér	grape	780-800 x 780-800	490	48x20x184	42,7	-	-
3B240C40Z1	BLCP4 - 80 Sabina	krómhatású	transparent	780-800 x 780-800	490	48x20x184	42,7	-	-
3B240C40ZG	BLCP4 - 80 Sabina	krómhatású	grape	780-800 x 780-800	490	48x20x184	42,7	-	-
3B240U40Z1	BLCP4 - 80 Sabina	szatén	transparent	780-800 x 780-800	490	48x20x184	42,7	-	-
3B240U40ZG	BLCP4 - 80 Sabina	szatén	grape	780-800 x 780-800	490	48x20x184	42,7	-	-
3B270140Z1	BLCP4 - 90 Sabina	fehér	transparent	880-900 x 880-900	565	47x20x184	48,8	-	-
3B270140ZG	BLCP4 - 90 Sabina	fehér	grape	880-900 x 880-900	565	47x20x184	48,8	-	-
3B270C40Z1	BLCP4 - 90 Sabina	krómhatású	transparent	880-900 x 880-900	565	47x20x184	48,8	-	-
3B270C40ZG	BLCP4 - 90 Sabina	krómhatású	grape	880-900 x 880-900	565	47x20x184	48,8	-	-
3B270U40Z1	BLCP4 - 90 Sabina	szatén	transparent	880-900 x 880-900	565	47x20x184	48,8	-	-
3B270U40ZG	BLCP4 - 90 Sabina	szatén	grape	880-900 x 880-900	565	47x20x184	48,8	-	-



BLRV2 Négyrészes, tolóajtós, sarok zuhanykabin



A tolóajtórendszer helytakarékos, és a víz nem folyik ki a zuhanykabinból



A SilentRun rendszernek köszönhetően az ajtó csendesen és akadástmentesen működik



Könnyen tisztítható kipattintható ajtók

Praktikus és vonzó dizájn

Biztos választás - praktikus tolóajtó belső függőleges profilok nélkül három színváltozatban - krómhatású, fehér, vagy szatén kerettel.

Figyelmébe ajánljuk

- 1.** Ajánlott zuhanyfolyókák és padlóösszefolyók: Chrome, 10° és Runway rozsdamentes acél zuhanyfolyókák. Zebra műanyag zuhanyfolyókák rozsdamentes acél ráccsal. SN501 műanyag padlóösszefolyó rozsdamentes acél ráccsal.
- 2.** Ajánlott zuhanytálcák: Angela, Perseus Pro, Perseus Pro Flat, Perseus Pro Chrome.
- 3.** 6 mm-es biztonsági üveg szabadalmaztatott RAVAK AntiCalc® vízkövédellel.
- 4.** BLNPS toldóprofil az ajtó oldalankénti 2-2 cm-es bővítéséhez.
- 5.** Teljesen tokozott, zárt házas golyóscsapágyakkal.

A tálca típusa

→ 252

Zuhanyfolyókák

→ 284

Ülőkék

→ 242

Csapterlepek

→ 494

Kiegészítők

→ 560



Blix BLRV2

Kivitel



Sztenderd betételemez

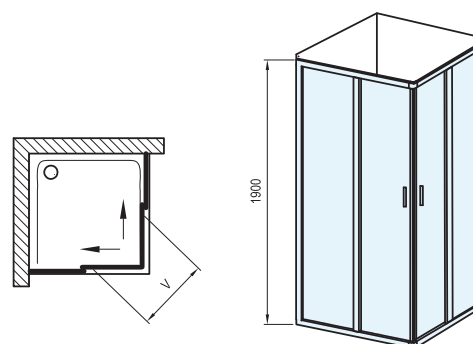


Magasság
1900 mm

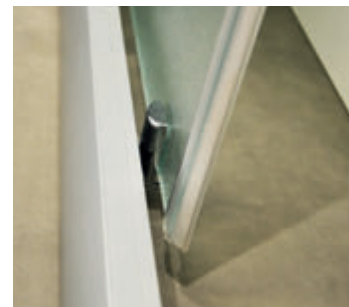
Rend. szám	TÍPUS	Keret	Betételemez	A termék méretei (mm)	Belépő „V” (mm)	Csomagolási méret (cm)	Bruttó tömeg (kg)	ÁFA nélküli ár	ÁFA-s ár
1LV40100Z1	BLRV2 - 80	fehér	transparent	780-800 x 780-800	435	69,5x11x201,5	54,6	-	-
1LV40100ZG	BLRV2 - 80	fehér	grape	780-800 x 780-800	435	69,5x11x201,5	54,6	-	-
1LV40C00Z1	BLRV2 - 80	krómhatású	transparent	780-800 x 780-800	435	69,5x11x201,5	54,6	-	-
1LV40C00ZG	BLRV2 - 80	krómhatású	grape	780-800 x 780-800	435	69,5x11x201,5	54,6	-	-
1LV40U00Z1	BLRV2 - 80	szatén	transparent	780-800 x 780-800	435	69,5x11x201,5	54,6	-	-
1LV40U00ZG	BLRV2 - 80	szatén	grape	780-800 x 780-800	435	69,5x11x201,5	54,6	-	-
1LV70100Z1	BLRV2 - 90	fehér	transparent	880-900 x 880-900	500	69,5x11x201,5	60,4	-	-
1LV70100ZG	BLRV2 - 90	fehér	grape	880-900 x 880-900	500	69,5x11x201,5	60,4	-	-
1LV70C00Z1	BLRV2 - 90	krómhatású	transparent	880-900 x 880-900	500	69,5x11x201,5	60,4	-	-
1LV70C00ZG	BLRV2 - 90	krómhatású	grape	880-900 x 880-900	500	69,5x11x201,5	60,4	-	-
1LV70U00Z1	BLRV2 - 90	szatén	transparent	880-900 x 880-900	500	69,5x11x201,5	60,4	-	-
1LV70U00ZG	BLRV2 - 90	szatén	grape	880-900 x 880-900	500	69,5x11x201,5	60,4	-	-

Toldóprofil

Rend. szám	TÍPUS	Keret	A termék méretei (mm)	Csomagolási méret (cm)	Bruttó tömeg (kg)	ÁFA nélküli ár	ÁFA-s ár
E77880111900B	BLNPS	fehér	23x26x1900	2x3x191	0,5	-	-
E778801C1900B	BLNPS	krómhatású	23x26x1900	2x3x191	0,4	-	-
E778801U1900B	BLNPS	szatén	23x26x1900	2x3x191	0,4	-	-



BLRV2K+BLRV2K Négyrészes, tolóajtós, sarok zuhanykabin



A tolóajtórendszer helytakarékos, és a víz nem folyik ki a zuhanykabinból



A SilentRun rendszernek köszönhetően az ajtó csendesen és akadástmentesen működik



Könnyen tisztítható kipattintható ajtók

Praktikus és vonzó dizájn

Különböző méretű, négyzet vagy téglalap alakú zuhanykabinok alakíthatók ki sarok felőli bejáráttal.

Figyelmébe ajánljuk

- 1.** Ajánlott zuhanyfolyókák és padlóösszefolyók: Chrome, 10° és Runway rozsdamentes acél zuhanyfolyókák. Zebra műanyag zuhanyfolyókák rozsdamentes acél ráccsal. SN501 műanyag padlóösszefolyó rozsdamentes acél ráccsal.
- 2.** Ajánlott zuhanytálcák: Angela, Perseus Pro, Perseus Pro Flat, Perseus Pro Chrome, Gigant, Gigant Pro, Gigant Pro Flat.
- 3.** A teljes zuhanykabinhoz 2 db termék megrendelése szükséges. A termék fix oldalfallal kombinálva sem használható önmagában zuhanyajtóként!
- 4.** 6 mm-es biztonsági üveg szabadalmaztatott RAVAK AntiCalc® vízkővédelemmel.
- 5.** BLNPS toldóprofil az ajtó oldalankénti 2-2 cm-es bővítéséhez.

A tálca típusa

→ 252

Zuhanyfolyókák

→ 284

Ülőkék

→ 242

Csapterlepek

→ 494

Kiegészítők

→ 560

5
ÉV GARANCIA

ÜVEGVASTAGSÁG

KIBILLENTHETŐ
AJTÓK

TOLDÓPROFIL

ÜVEGVÉDŐLELEM
ANTICALC

Blix BLRV2K + BLRV2K

Kivitel



KRÓMHATÁSÚ SZATÉN FEHÉR

Sztenderd betétlemez



TRANSPARENT GRAPE

Egyedi betétlemez



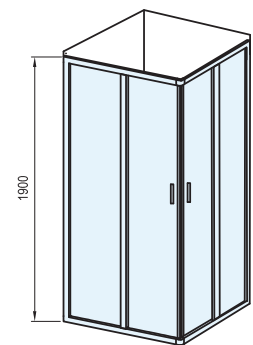
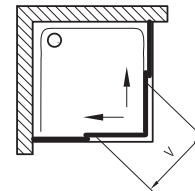
GRAFIT MATELLUX MATRIX

Magasság
1900 mm

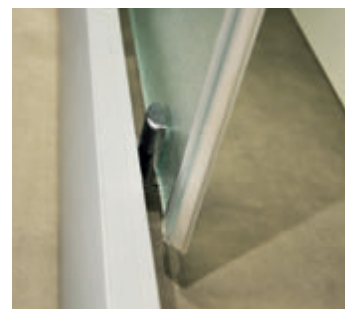
Rend. szám	TÍPUS	Keret	Betétlemez	A termék méretei (mm)	Belépő „V” (mm)	Csomagolási méret (cm)	Bruttó tömeg (kg)	ÁFA nélküli ár	ÁFA-s ár
1XV40100Z1	BLRV2K - 80	fehér	transparent	780-800	435	69,5x11x201,5	30,7	-	-
1XV40100ZG	BLRV2K - 80	fehér	grape	780-800	435	69,5x11x201,5	30,7	-	-
1XV40C00Z1	BLRV2K - 80	krómhatású	transparent	780-800	435	69,5x11x201,5	30,7	-	-
1XV40C00ZG	BLRV2K - 80	krómhatású	grape	780-800	435	69,5x11x201,5	30,7	-	-
1XV40U00Z1	BLRV2K - 80	szatén	transparent	780-800	435	69,5x11x201,5	30,7	-	-
1XV40U00ZG	BLRV2K - 80	szatén	grape	780-800	435	69,5x11x201,5	30,7	-	-
1XV70100Z1	BLRV2K - 90	fehér	transparent	880-900	500	69,5x11x201,5	33,6	-	-
1XV70100ZG	BLRV2K - 90	fehér	grape	880-900	500	69,5x11x201,5	33,6	-	-
1XV70C00Z1	BLRV2K - 90	krómhatású	transparent	880-900	500	69,5x11x201,5	33,6	-	-
1XV70C00ZG	BLRV2K - 90	krómhatású	grape	880-900	500	69,5x11x201,5	33,6	-	-
1XV70U00Z1	BLRV2K - 90	szatén	transparent	880-900	500	69,5x11x201,5	33,6	-	-
1XV70U00ZG	BLRV2K - 90	szatén	grape	880-900	500	69,5x11x201,5	33,6	-	-
1XVA0100Z1	BLRV2K - 100	fehér	transparent	980-1000	575	69,5x11x201,5	36,6	-	-
1XVA0100ZG	BLRV2K - 100	fehér	grape	980-1000	575	69,5x11x201,5	36,6	-	-
1XVA0C00Z1	BLRV2K - 100	krómhatású	transparent	980-1000	575	69,5x11x201,5	36,6	-	-
1XVA0C00ZG	BLRV2K - 100	krómhatású	grape	980-1000	575	69,5x11x201,5	36,6	-	-
1XVA0U00Z1	BLRV2K - 100	szatén	transparent	980-1000	575	69,5x11x201,5	36,6	-	-
1XVA0U00ZG	BLRV2K - 100	szatén	grape	980-1000	575	69,5x11x201,5	36,6	-	-
1XVD0100Z1	BLRV2K - 110	fehér	transparent	1080-1100	575	69,5x11x201,5	39,5	-	-
1XVD0100ZG	BLRV2K - 110	fehér	grape	1080-1100	575	69,5x11x201,5	39,5	-	-
1XVD0C00Z1	BLRV2K - 110	krómhatású	transparent	1080-1100	575	69,5x11x201,5	39,5	-	-
1XVD0C00ZG	BLRV2K - 110	krómhatású	grape	1080-1100	575	69,5x11x201,5	39,5	-	-
1XVD0U00Z1	BLRV2K - 110	szatén	transparent	1080-1100	575	69,5x11x201,5	39,5	-	-
1XVD0U00ZG	BLRV2K - 110	szatén	grape	1080-1100	575	69,5x11x201,5	39,5	-	-
1XVG0100Z1	BLRV2K - 120	fehér	transparent	1180-1200	575	69,5x11x201,5	42,4	-	-
1XVG0100ZG	BLRV2K - 120	fehér	grape	1180-1200	575	69,5x11x201,5	42,4	-	-
1XVG0C00Z1	BLRV2K - 120	krómhatású	transparent	1180-1200	575	69,5x11x201,5	42,4	-	-
1XVG0C00ZG	BLRV2K - 120	krómhatású	grape	1180-1200	575	69,5x11x201,5	42,4	-	-
1XVG0U00Z1	BLRV2K - 120	szatén	transparent	1180-1200	575	69,5x11x201,5	42,4	-	-
1XVG0U00ZG	BLRV2K - 120	szatén	grape	1180-1200	575	69,5x11x201,5	42,4	-	-

A teljes zuhanykabinhoz legalább 2 darabot kell rendelni a termékből, ez adja ki a teljes zuhanykabin árát.

Rend. szám	TÍPUS	Keret	A termék méretei (mm)	Csomagolási méret (cm)	Bruttó tömeg (kg)	ÁFA nélküli ár	ÁFA-s ár
E77880111900B	BLNPS	fehér	23x26x1900	2x3x191	0,5	-	-
E778801C1900B	BLNPS	krómhatású	23x26x1900	2x3x191	0,4	-	-
E778801U1900B	BLNPS	szatén	23x26x1900	2x3x191	0,4	-	-

Állítsa össze a terméket igényeinek megfelelően online, vizuális megjelenítéssel a fürdőszobájába itt: egyedi.ravak.hu
Az egyedi termékek szállítási határideje 8 hét.

BLDP2

 Kétrészes zuhany tolóajtó

A tolóajtórendszer helytakarékos, és a víz nem folyik ki a zuhanykabinból



A SilentRun rendszernek köszönhetően az ajtó csendesen és akadástmentesen működik



Könnyen tisztítható kipattintható ajtók

Praktikus és vonzó dizájn

Ideális megoldás fürdőszobai zuhanyzó kialakítására 100-120 cm szélességű fülkében, vagy zuhanykabin kialakítására fix BLPS-oldalfallal kombinálva.

Figyelmébe ajánljuk

1. Ajánlott zuhanyfolyókák és padlóösszefolyók: Chrome, 10° és Runway rozsdamentes acél zuhanyfolyókák. Zebra műanyag zuhanyfolyókák rozsdamentes acél ráccsal. SN501 műanyag padlóösszefolyó rozsdamentes acél ráccsal.
2. Ajánlott zuhanytálcák: Perseus Pro, Perseus Pro Chrome, Gigant, Gigant Pro, Gigant Pro Flat, Gigant Pro Chrome.
3. 6 mm-es biztonsági üveg szabadalmaztatott RAVAK AntiCalc® vízkővédelemmel.
4. BLNPS toldóprofil az ajtó oldalankénti 2-2 cm-es bővítéséhez.
5. Teljesen tokozott, zárt házas golyócsapágyakkal.

A tálca típusa

→ 252

Zuhanyfolyókák

→ 284

Ülőkék

→ 242

Csapterlepek

→ 494

Kiegészítők

→ 560



Blix BLDP2

Kivitel



Sztenderd betétlemez



Egyedi betétlemez

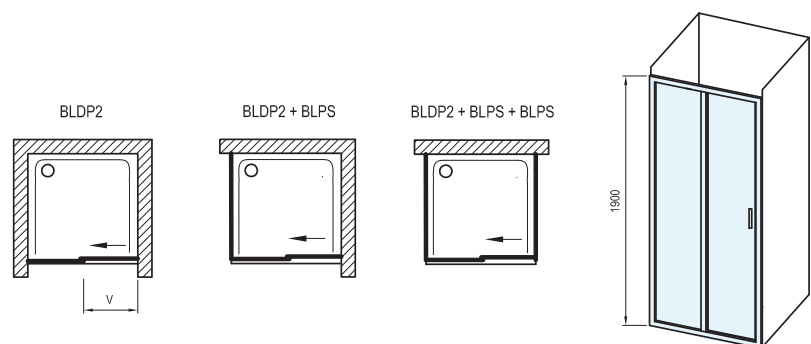


Magasság
1900 mm

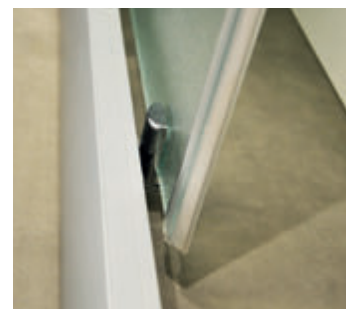
Rend. szám	TÍPUS	Keret	Betétlemez	A termék méretei (mm)	Termék méretei mm-ben - szerelés BLPS-sel	Termék méretei mm-ben - szerelés BLPS+BLPS-sel	Belépő „V” (mm)	Csomagolási méret (cm)	Bruttó tömeg (kg)	ÁFA nélküli ár	ÁFA-s ár
OPVA0100Z1	BLDP2 - 100	fehér	transparent	970-1010	970-990	970	410	69,5x11x201,5	37,9	-	-
OPVA0100ZG	BLDP2 - 100	fehér	grape	970-1010	970-990	970	410	69,5x11x201,5	37,9	-	-
OPVA0C00Z1	BLDP2 - 100	krómhatású	transparent	970-1010	970-990	970	410	69,5x11x201,5	37,9	-	-
OPVA0C00ZG	BLDP2 - 100	krómhatású	grape	970-1010	970-990	970	410	69,5x11x201,5	37,9	-	-
OPVA0U00Z1	BLDP2 - 100	szatén	transparent	970-1010	970-990	970	410	69,5x11x201,5	37,9	-	-
OPVA0U00ZG	BLDP2 - 100	szatén	grape	970-1010	970-990	970	410	69,5x11x201,5	37,9	-	-
OPVD0100Z1	BLDP2 - 110	fehér	transparent	1070-1110	1070-1090	1070	460	69,5x11x201,5	40,9	-	-
OPVD0100ZG	BLDP2 - 110	fehér	grape	1070-1110	1070-1090	1070	460	69,5x11x201,5	40,9	-	-
OPVD0C00Z1	BLDP2 - 110	krómhatású	transparent	1070-1110	1070-1090	1070	460	69,5x11x201,5	40,9	-	-
OPVD0C00ZG	BLDP2 - 110	krómhatású	grape	1070-1110	1070-1090	1070	460	69,5x11x201,5	40,9	-	-
OPVD0U00Z1	BLDP2 - 110	szatén	transparent	1070-1110	1070-1090	1070	460	69,5x11x201,5	40,9	-	-
OPVD0U00ZG	BLDP2 - 110	szatén	grape	1070-1110	1070-1090	1070	460	69,5x11x201,5	40,9	-	-
OPVG0100Z1	BLDP2 - 120	fehér	transparent	1170-1210	1170-1190	1170	510	69,5x11x201,5	43,8	-	-
OPVG0100ZG	BLDP2 - 120	fehér	grape	1170-1210	1170-1190	1170	510	69,5x11x201,5	43,8	-	-
OPVG0C00Z1	BLDP2 - 120	krómhatású	transparent	1170-1210	1170-1190	1170	510	69,5x11x201,5	43,8	-	-
OPVG0C00ZG	BLDP2 - 120	krómhatású	grape	1170-1210	1170-1190	1170	510	69,5x11x201,5	43,8	-	-
OPVG0U00Z1	BLDP2 - 120	szatén	transparent	1170-1210	1170-1190	1170	510	69,5x11x201,5	43,8	-	-
OPVG0U00ZG	BLDP2 - 120	szatén	grape	1170-1210	1170-1190	1170	510	69,5x11x201,5	43,8	-	-

Toldóprofil

Rend. szám	TÍPUS	Keret	A termék méretei (mm)	Csomagolási méret (cm)	Bruttó tömeg (kg)	ÁFA nélküli ár	ÁFA-s ár
E77880111900B	BLNPS	fehér	23x26x1900	2x3x191	0,5	-	-
E778801C1900B	BLNPS	krómhatású	23x26x1900	2x3x191	0,4	-	-
E778801U1900B	BLNPS	szatén	23x26x1900	2x3x191	0,4	-	-



BLDP4 Négyrészes zuhany tolóajtó



A tolóajtórendszer helytakarékos, és a víz nem folyik ki a zuhanykabinból



A SilentRun rendszernek köszönhetően az ajtó csendesen és akadástmentesen működik



Könnyen tisztítható kipattintható ajtók

Praktikus és vonzó dizájn

Ideális megoldás fürdőszobai zuhanyzó kialakítására 120-200 cm szélességű fülkében, vagy zuhanykabin kialakítására fix BLPS-oldalfallal kombinálva.

Figyelmébe ajánljuk

1. Ajánlott zuhanyfolyókák és padlóösszefolyók: Chrome, 10° és Runway rozsdamentes acél zuhanyfolyókák. Zebra műanyag zuhanyfolyókák rozsdamentes acél ráccsal. SN501 műanyag padlóösszefolyó rozsdamentes acél ráccsal.
2. Ajánlott zuhanytálcák: Gigant, Gigant Pro, Gigant Pro Flat, Gigant Pro Chrome.
3. 6 mm-es biztonsági üveg szabadalmaztatott RAVAK AntiCalc® vízkövédelemmel.
4. Nem használható a BLNPS toldóprofilal.
5. Teljesen tokozott, zárt házas golyócsapágyakkal.

A tálca típusa → 252

Zuhanyfolyókák → 284

Ülőkék → 242

Csapterlepek → 494

Kiegészítők → 560



Blix BLDP4

Kivétel



Sztenderd betétlemez



Egyedi betétlemez

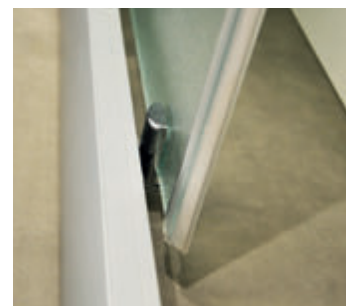


Magasság
1900 mm

Rend. szám	TÍPUS	Keret	Betétlemez	A termék méretei (mm)	Termék méretei mm-ben - szerelés BLPS-sel	Termék méretei mm-ben - szerelés BLPS+BLPS-sel	Belépő „V” (mm)	Csomagolási méret (cm)	Bruttó tömeg (kg)	ÁFA nélküli ár	ÁFA-s ár
0YVG0100Z1	BLDP4 - 120	fehér	transparent	1170-1210	1170-1190	1170	493	69,5x11x201,5	45,9	-	-
0YVG0U00Z1	BLDP4 - 120	szatén	transparent	1170-1210	1170-1190	1170	493	69,5x11x201,5	45,9	-	-
0YVG0C00Z1	BLDP4 - 120	krómhatású	transparent	1170-1210	1170-1190	1170	493	69,5x11x201,5	45,9	-	-
0YVG0100ZG	BLDP4 - 120	fehér	grape	1170-1210	1170-1190	1170	493	69,5x11x201,5	45,9	-	-
0YVG0U00ZG	BLDP4 - 120	szatén	grape	1170-1210	1170-1190	1170	493	69,5x11x201,5	45,9	-	-
0YVG0C00ZG	BLDP4 - 120	krómhatású	grape	1170-1210	1170-1190	1170	493	69,5x11x201,5	45,9	-	-
0YVJ0100Z1	○ BLDP4 - 130	fehér	transparent	1270-1310	1270-1290	1270	543	69,5x11x201,5	48,8	-	-
0YVJ0U00Z1	○ BLDP4 - 130	szatén	transparent	1270-1310	1270-1290	1270	543	69,5x11x201,5	48,8	-	-
0YVJ0C00Z1	○ BLDP4 - 130	krómhatású	transparent	1270-1310	1270-1290	1270	543	69,5x11x201,5	48,8	-	-
0YVJ0100ZG	○ BLDP4 - 130	fehér	grape	1270-1310	1270-1290	1270	543	69,5x11x201,5	48,8	-	-
0YVJ0U00ZG	○ BLDP4 - 130	szatén	grape	1270-1310	1270-1290	1270	543	69,5x11x201,5	48,8	-	-
0YVJ0C00ZG	○ BLDP4 - 130	krómhatású	grape	1270-1310	1270-1290	1270	543	69,5x11x201,5	48,8	-	-
0YVM0100Z1	○ BLDP4 - 140	fehér	transparent	1370-1410	1370-1390	1370	593	69,5x11x201,5	51,7	-	-
0YVM0U00Z1	○ BLDP4 - 140	szatén	transparent	1370-1410	1370-1390	1370	593	69,5x11x201,5	51,7	-	-
0YVM0C00Z1	○ BLDP4 - 140	krómhatású	transparent	1370-1410	1370-1390	1370	593	69,5x11x201,5	51,7	-	-
0YVM0100ZG	○ BLDP4 - 140	fehér	grape	1370-1410	1370-1390	1370	593	69,5x11x201,5	51,7	-	-
0YVM0U00ZG	○ BLDP4 - 140	szatén	grape	1370-1410	1370-1390	1370	593	69,5x11x201,5	51,7	-	-
0YVM0C00ZG	○ BLDP4 - 140	krómhatású	grape	1370-1410	1370-1390	1370	593	69,5x11x201,5	51,7	-	-
0YVP0100Z1	○ BLDP4 - 150	fehér	transparent	1470-1510	1470-1490	1470	643	69,5x11x201,5	55,0	-	-
0YVP0U00Z1	○ BLDP4 - 150	szatén	transparent	1470-1510	1470-1490	1470	643	69,5x11x201,5	55,0	-	-
0YVP0C00Z1	○ BLDP4 - 150	krómhatású	transparent	1470-1510	1470-1490	1470	643	69,5x11x201,5	55,0	-	-
0YVP0100ZG	○ BLDP4 - 150	fehér	grape	1470-1510	1470-1490	1470	643	69,5x11x201,5	55,0	-	-
0YVP0U00ZG	○ BLDP4 - 150	szatén	grape	1470-1510	1470-1490	1470	643	69,5x11x201,5	55,0	-	-
0YVP0C00ZG	○ BLDP4 - 150	krómhatású	grape	1470-1510	1470-1490	1470	643	69,5x11x201,5	55,0	-	-
0YVS0100Z1	○ BLDP4 - 160	fehér	transparent	1570-1610	1570-1590	1570	693	69,5x11x201,5	57,6	-	-
0YVS0U00Z1	○ BLDP4 - 160	szatén	transparent	1570-1610	1570-1590	1570	693	69,5x11x201,5	57,6	-	-
0YVS0C00Z1	○ BLDP4 - 160	krómhatású	transparent	1570-1610	1570-1590	1570	693	69,5x11x201,5	57,6	-	-
0YVS0100ZG	○ BLDP4 - 160	fehér	grape	1570-1610	1570-1590	1570	693	69,5x11x201,5	57,6	-	-
0YVS0U00ZG	○ BLDP4 - 160	szatén	grape	1570-1610	1570-1590	1570	693	69,5x11x201,5	57,6	-	-
0YVS0C00ZG	○ BLDP4 - 160	krómhatású	grape	1570-1610	1570-1590	1570	693	69,5x11x201,5	57,6	-	-
0YVV0100Z1	○ BLDP4 - 170	fehér	transparent	1670-1710	1670-1690	1670	743	69,5x11x201,5	60,7	-	-
0YVV0U00Z1	○ BLDP4 - 170	szatén	transparent	1670-1710	1670-1690	1670	743	69,5x11x201,5	60,7	-	-
0YVV0C00Z1	○ BLDP4 - 170	krómhatású	transparent	1670-1710	1670-1690	1670	743	69,5x11x201,5	60,7	-	-
0YVV0100ZG	○ BLDP4 - 170	fehér	grape	1670-1710	1670-1690	1670	743	69,5x11x201,5	60,7	-	-
0YVV0U00ZG	○ BLDP4 - 170	szatén	grape	1670-1710	1670-1690	1670	743	69,5x11x201,5	60,7	-	-
0YVV0C00ZG	○ BLDP4 - 170	krómhatású	grape	1670-1710	1670-1690	1670	743	69,5x11x201,5	60,7	-	-
0YVY0100Z1	○ BLDP4 - 180	fehér	transparent	1770-1810	1770-1790	1770	793	69,5x11x201,5	63,4	-	-
0YVY0U00Z1	○ BLDP4 - 180	szatén	transparent	1770-1810	1770-1790	1770	793	69,5x11x201,5	63,4	-	-
0YVY0C00Z1	○ BLDP4 - 180	krómhatású	transparent	1770-1810	1770-1790	1770	793	69,5x11x201,5	63,4	-	-
0YVY0100ZG	○ BLDP4 - 180	fehér	grape	1770-1810	1770-1790	1770	793	69,5x11x201,5	63,4	-	-
0YVY0U00ZG	○ BLDP4 - 180	szatén	grape	1770-1810	1770-1790	1770	793	69,5x11x201,5	63,4	-	-
0YVY0C00ZG	○ BLDP4 - 180	krómhatású	grape	1770-1810	1770-1790	1770	793	69,5x11x201,5	63,4	-	-
0YVL0100Z1	○ BLDP4 - 190	fehér	transparent	1870-1910	1870-1890	1870	843	69,5x11x201,5	66,3	-	-
0YVL0U00Z1	○ BLDP4 - 190	szatén	transparent	1870-1910	1870-1890	1870	843	69,5x11x201,5	66,3	-	-
0YVL0C00Z1	○ BLDP4 - 190	krómhatású	transparent	1870-1910	1870-1890	1870	843	69,5x11x201,5	66,3	-	-
0YVL0100ZG	○ BLDP4 - 190	fehér	grape	1870-1910	1870-1890	1870	843	69,5x11x201,5	66,3	-	-
0YVL0U00ZG	○ BLDP4 - 190	szatén	grape	1870-1910	1870-1890	1870	843	69,5x11x201,5	66,3	-	-
0YVL0C00ZG	○ BLDP4 - 190	krómhatású	grape	1870-1910	1870-1890	1870	843	69,5x11x201,5	66,3	-	-

○ A szállítási határidő 9 hét.

BLDP4 Négyrészes zuhany tolóajtó



A tolóajtórendszer helytakarékos, és a víz nem folyik ki a zuhanykabinból



A SilentRun rendszernek köszönhetően az ajtó csendesen és akadástmentesen működik



Könnyen tisztítható kipattintható ajtók

Praktikus és vonzó dizájn

Ideális megoldás fürdőszobai zuhanyzó kialakítására 120-200 cm szélességű fülkében, vagy zuhanykabin kialakítására fix BLPS-oldalfallal kombinálva.

Figyelmébe ajánljuk

1. Ajánlott zuhanyfolyókák és padlóösszefolyók: Chrome, 10° és Runway rozsdamentes acél zuhanyfolyókák. Zebra műanyag zuhanyfolyókák rozsdamentes acél ráccsal. SN501 műanyag padlóösszefolyó rozsdamentes acél ráccsal.
2. Ajánlott zuhanytálcák: Gigant, Gigant Pro, Gigant Pro Flat, Gigant Pro Chrome.
3. 6 mm-es biztonsági üveg szabadalmaztatott RAVAK AntiCalc® vízkővédelemmel.
4. Nem használható a BLNPS toldóprofilal.
5. Teljesen tokozott, zárt házas golyócsapágyakkal.

A tálca típusa → 252

Zuhanyfolyókák → 284

Ülőkék → 242

Csaptelepek → 494

Kiegészítők → 560



Blix BLDP4

Kivétel



Sztenderd betétlemez



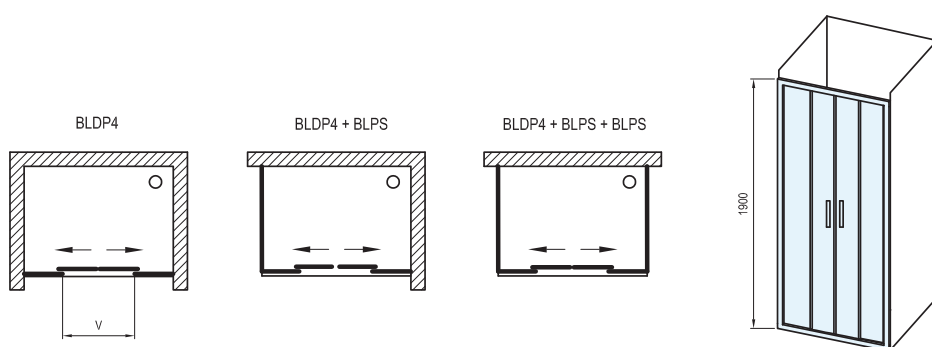
Egyedi betétlemez



Magasság
1900 mm

Rend. szám	TÍPUS	Keret	Betétlemez	A termék méretei (mm)	Termék méretei mm-ben - szerelés BLPS-sel	Termék méretei mm-ben - szerelés BLPS+BLPS-sel	Belépő „V” (mm)	Csomagolási méret (cm)	Bruttó tömeg (kg)	ÁFA nélküli ár	ÁFA-s ár
0YVK0100Z1	○ BLDP4 - 200	fehér	transparent	1970-2010	1970-1990	1970	893	69,5x11x201,5	69,3	-	-
0YVK0U00Z1	○ BLDP4 - 200	szatén	transparent	1970-2010	1970-1990	1970	893	69,5x11x201,5	69,3	-	-
0YVK0C00Z1	○ BLDP4 - 200	krómhatású	transparent	1970-2010	1970-1990	1970	893	69,5x11x201,5	69,3	-	-
0YVK0100ZG	○ BLDP4 - 200	fehér	grape	1970-2010	1970-1990	1970	893	69,5x11x201,5	69,3	-	-
0YVK0U00ZG	○ BLDP4 - 200	szatén	grape	1970-2010	1970-1990	1970	893	69,5x11x201,5	69,3	-	-
0YVK0C00ZG	○ BLDP4 - 200	krómhatású	grape	1970-2010	1970-1990	1970	893	69,5x11x201,5	69,3	-	-

○ A szállítási határidő 9 hét.





Választható mélységű zuhanykabin
80 - 100 cm



Akár 20 mm-es állíthatóság - felületi
egyenetlenségek korrigálása

Praktikus és vonzó dizájn

Praktikusan kihasználható hely a fix oldalfal mellett mosógép, mosdókagyló, WC számára.

Figyelmébe ajánljuk

- 1.** Ajánlott zuhanyfolyókák és padlóösszefolyók: Chrome, 10° és Runway rozsdamentes acél zuhanyfolyókák. Zebra műanyag zuhanyfolyókák rozsdamentes acél ráccsal. SN501 műanyag padlóösszefolyó rozsdamentes acél ráccsal.
- 2.** Ajánlott zuhanytálcák: Perseus Pro, Perseus Pro Chrome, Gigant, Gigant Pro, Gigant Pro Flat, Gigant Pro Chrome.
- 3.** A termék nem alkalmas önálló használatra! Csak zuhanyajtóval vagy zuhanykabinnal kombinálva szerelhető be. Nem kombinálható a BLDZ2-vel.
- 4.** 2 db BLPS oldalfalat és 1 db BLDP2 vagy BLDP4 ajtót felhasználva „U” alakú zuhanykabin alakítható ki.
- 5.** BLNPS toldóprofil a fix oldalfal 2 cm-es kibővítéséhez

A tálca típusa

→ 252

Zuhanyfolyókák

→ 284

Ülőkék

→ 242

Csapterlepek

→ 494

Kiegészítők

→ 560



Blix BLPS

Kivétel



Sztenderd betétlemez



Egyedi betétlemez

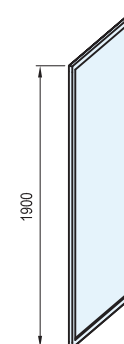


Magasság
1900 mm

Rend. szám	TÍPUS	Keret	Betétlemez	A termék méretei (mm)	Csomagolási méret (cm)	Bruttó tömeg (kg)	ÁFA nélküli ár	ÁFA-s ár
9BH40100Z1	BLPS - 80	fehér	transparent	770-790	77x4x193	26,0	-	-
9BH40100ZG	BLPS - 80	fehér	grape	770-790	78x4x196	26,0	-	-
9BH40C00Z1	BLPS - 80	krómhatású	transparent	770-790	77x4x193	26,0	-	-
9BH40C00ZG	BLPS - 80	krómhatású	grape	770-790	78x4x196	26,0	-	-
9BH40U00Z1	BLPS - 80	szatén	transparent	770-790	77x4x193	26,0	-	-
9BH40U00ZG	BLPS - 80	szatén	grape	770-790	78x4x196	26,0	-	-
9BH70100Z1	BLPS - 90	fehér	transparent	870-890	87x4x193	29,3	-	-
9BH70100ZG	BLPS - 90	fehér	grape	870-890	88x4x196	29,3	-	-
9BH70C00Z1	BLPS - 90	krómhatású	transparent	870-890	87x4x193	29,3	-	-
9BH70C00ZG	BLPS - 90	krómhatású	grape	870-890	88x4x196	29,3	-	-
9BH70U00Z1	BLPS - 90	szatén	transparent	870-890	87x4x193	29,3	-	-
9BH70U00ZG	BLPS - 90	szatén	grape	870-890	88x4x196	29,3	-	-
9BHA0100Z1	BLPS - 100	fehér	transparent	970-990	97x4x193	32,5	-	-
9BHA0100ZG	BLPS - 100	fehér	grape	970-990	98x4x195	32,5	-	-
9BHA0C00Z1	BLPS - 100	krómhatású	transparent	970-990	97x4x193	32,5	-	-
9BHA0C00ZG	BLPS - 100	krómhatású	grape	970-990	98x4x196	32,5	-	-
9BHA0U00Z1	BLPS - 100	szatén	transparent	970-990	97x10x193	32,5	-	-
9BHA0U00ZG	BLPS - 100	szatén	grape	970-990	98x4x196	32,5	-	-

Toldóprofil

Rend. szám	TÍPUS	Keret	A termék méretei (mm)	Csomagolási méret (cm)	Bruttó tömeg (kg)	ÁFA nélküli ár	ÁFA-s ár
E77880111900B	BLNPS	fehér	23x26x1900	2x3x191	0,5	-	-
E778801C1900B	BLNPS	krómhatású	23x26x1900	2x3x191	0,4	-	-
E778801U1900B	BLNPS	szatén	23x26x1900	2x3x191	0,4	-	-



BLDZ2

 Kétrészes harmonikarendszerű zuhanyajtó

A harmonika ajtórendszer helytakarékos, és a víz nem folyik ki a zuhanykabinból



A SilentRun rendszernek köszönhetően az ajtó csendesen és akadástmentesen működik



Praktikus fogantyú a kényelmes ajtónyitáshoz

Praktikus és vonzó dizájn

Harmonika ajtók a legkisebb fülkékbe is (70 cm), vagy zuhanykabin kialakításához fix oldalfallal kombinálva.

Figyelmébe ajánljuk

- 1.** Ajánlott zuhanyfolyókák és padlóösszefolyók: Chrome, 10° és Runway rozsdamentes acél zuhanyfolyókák. Zebra műanyag zuhanyfolyókák rozsdamentes acél ráccsal. SN501 műanyag padlóösszefolyó rozsdamentes acél ráccsal.
- 2.** Ajánlott zuhanytálcák: Aneta, Angela, Perseus Pro, Perseus Pro Flat, Perseus Pro Chrome, Gigant, Gigant Pro, Gigant Pro Flat.
- 3.** 6 mm-es biztonsági üveg szabadalmaztatott RAVAK AntiCalc® vízkövédelemmel.
- 4.** Teljesen tokozott, zárt házas golyócsapágyakkal.
- 5.** Nem használható a BLNPS toldóprofilal.

A tálcák típusa → 252

Zuhanyfolyókák → 284

Ülőkék → 242

Csapterlepek → 494

Kiegészítők → 560

5

5 ÉV GARANCIA

6 mm

ÜVEGVASTAGSÁG

AntiCalc

ÜVEGVÉDELEM ANTICALC

SilentRun

HALK MŰKÖDÉS

Blix BLDZ2

Kivétel



KRÓMHATÁSÚ

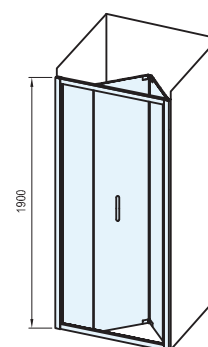
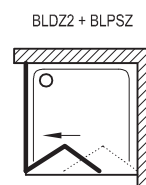
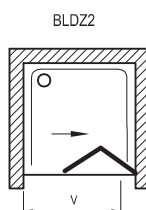
Sztenderd betételemez



TRANSPARENT

Magasság
1900 mm

Rend. szám	TÍPUS	Keret	Betételemez	A termék méretei (mm)	Termék méretei mm-ben - szerelés BLPSZ-vel	Belépő „V” (mm)	Csomagolási méret (cm)	Bruttó tömeg (kg)	ÁFA nélküli ár	ÁFÁ-s ár
X01H10C00Z1	BLDZ2 - 70	krómhatású	transparent	670-710	670-690	453	73x7x198	25,5	-	-
X01H40C00Z1	BLDZ2 - 80	krómhatású	transparent	770-810	770-790	553	83x7x198	29,5	-	-
X01H70C00Z1	BLDZ2 - 90	krómhatású	transparent	870-910	870-890	654	93x7x198	33,5	-	-



BLPSZ Fix oldalfal a BLDZ2-vel kombinálva

Választható mélységű zuhanykabin
80-90 cm

Praktikus és vonzó dizájn

Praktikusan kihasználható hely a fix oldalfal mellett mosógép, mosdókagyló, WC számára.

Figyelmébe ajánljuk

- 1.** Ajánlott zuhanyfolyókák és padlóösszefolyók: Chrome, 10° és Runway rozsdamentes acél zuhanyfolyókák. Zebra műanyag zuhanyfolyókák rozsdamentes acél ráccsal. SN501 műanyag padlóösszefolyó rozsdamentes acél ráccsal.
- 2.** Ajánlott zuhanytálcák: Aneta, Angela, Perseus Pro, Perseus Pro Flat, Perseus Pro Chrome, Gigant, Gigant Pro, Gigant Pro Flat.
- 3.** A termék nem alkalmas önálló használatra! Kizárólag a BLDZ2 zuhanyajtóval történő szereléshez.
- 4.** Nem használható a BLNPS toldóprofilal.

A tálca típusa

→ 252

Zuhanyfolyókák

→ 284

Ülőkék

→ 242

Csapterlepek

→ 494

Kiegészítők

→ 560

5

5 ÉV GARANCIA

6 mm

ÜVEGVASTAGSÁG

AntiCalc

ÜVEGVÉDELEM
ANTICALC**Blix BLPSZ**

Kivétel



KRÓMHATÁSÚ

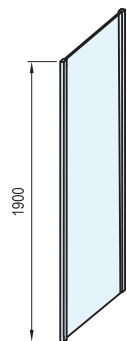
Sztenderd betétlemez



TRANSPARENT

Magasság
1900 mm

Rend. szám	TÍPUS	Keret	Betétlemez	A termék méretei (mm)	Csomagolási méret (cm)	Bruttó tömeg (kg)	ÁFA nélküli ár	ÁFÁ-s ár
X93H40C00Z1	BLPSZ - 80	krómhatású	transparent	780-800	83x5x198	25,0	-	-
X93H70C00Z1	BLPSZ - 90	krómhatású	transparent	880-900	93x5x198	27,0	-	-

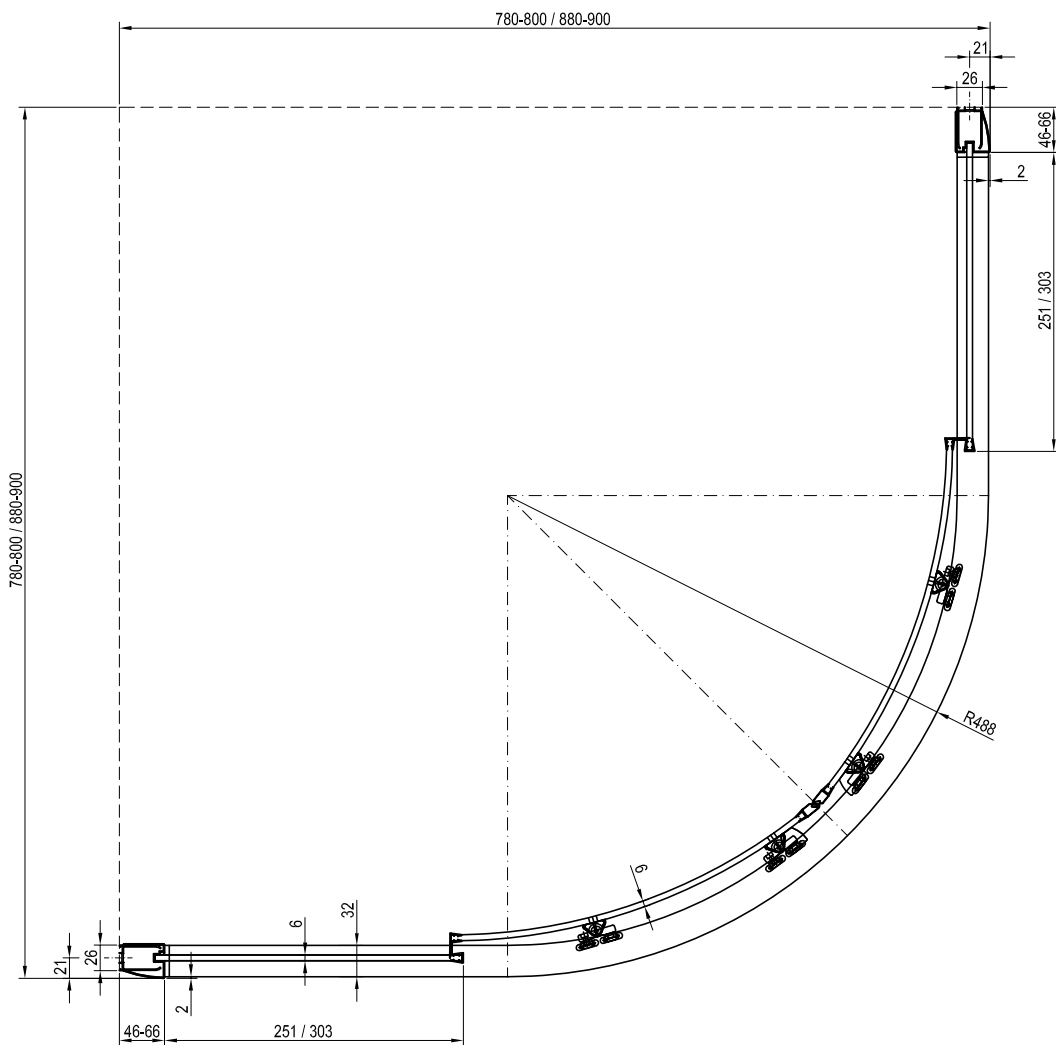


BLCP4 Építési méret

TÍPUS	Zuhanytálcára szerelve * Ajánlott zuhanytálca méret (mm)	Padlóra szerelhető ** Javasolt lejtőméret (mm)
BLCP4 - 80	800 x 800, R 500	Műszaki rajz alapján
BLCP4 - 90	900 x 900, R 500	Műszaki rajz alapján

* A táblázatban megadott értékek megfelelnek a RAVAK zuhanytálca szerelési útmutatója szerinti felszerelésének

** A táblázatban szereplő méretek az üveg belső éleire vonatkoznak.

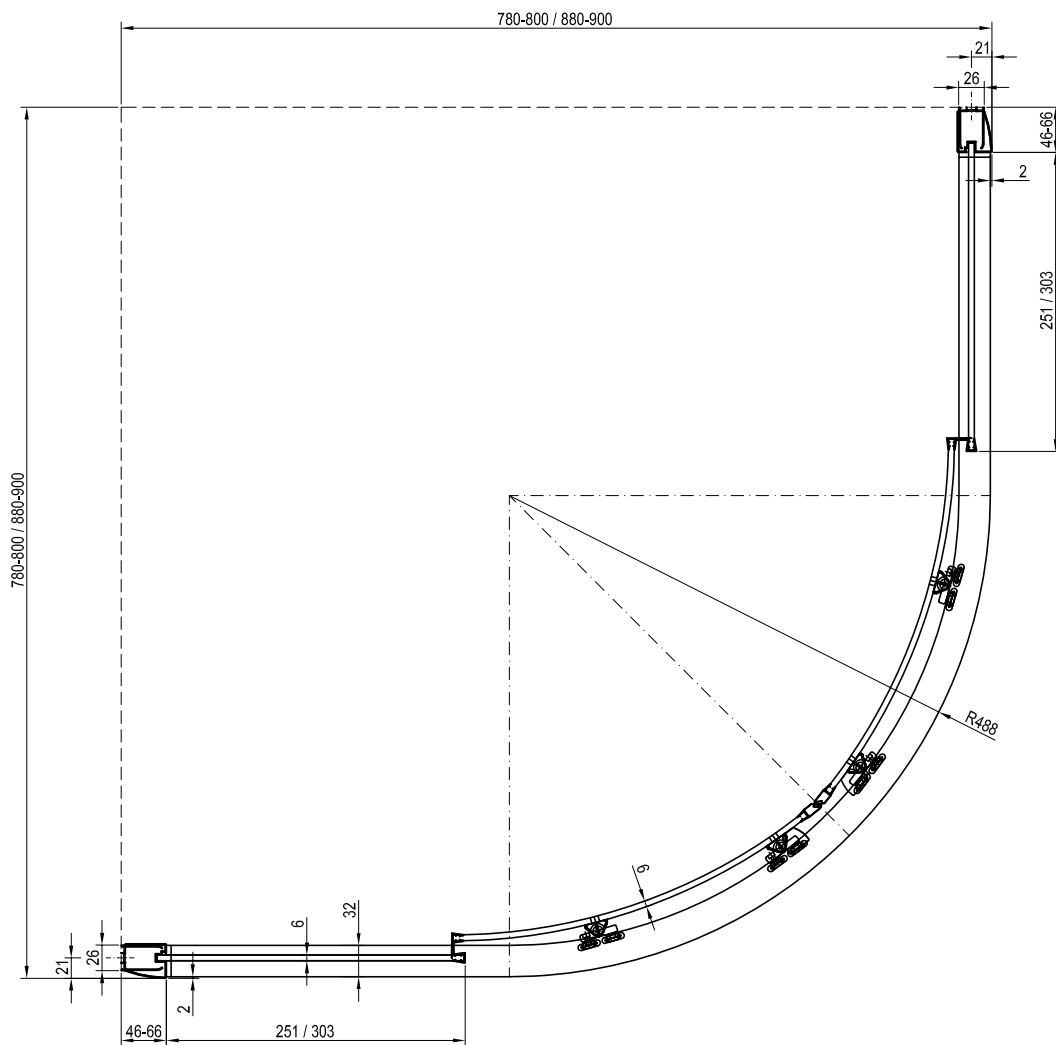


BLCP4 Sabina Építési méret

TÍPUS	Zuhanytálcára szerelve * Ajánlott zuhanytálca méret (mm)	Padlóra szerelhető ** Javasolt lejtőméret (mm)
BLCP4 - 80 Sabina	800 x 800, Sabina R 500	Műszaki rajz alapján
BLCP4 - 90 Sabina	900 x 900, Sabina R 500	Műszaki rajz alapján

* A táblázatban megadott értékek megfelelnek a RAVAK zuhanytálca szerelési útmutatója szerinti felszerelésének

** A táblázatban szereplő méretek az üveg belső élére vonatkoznak.

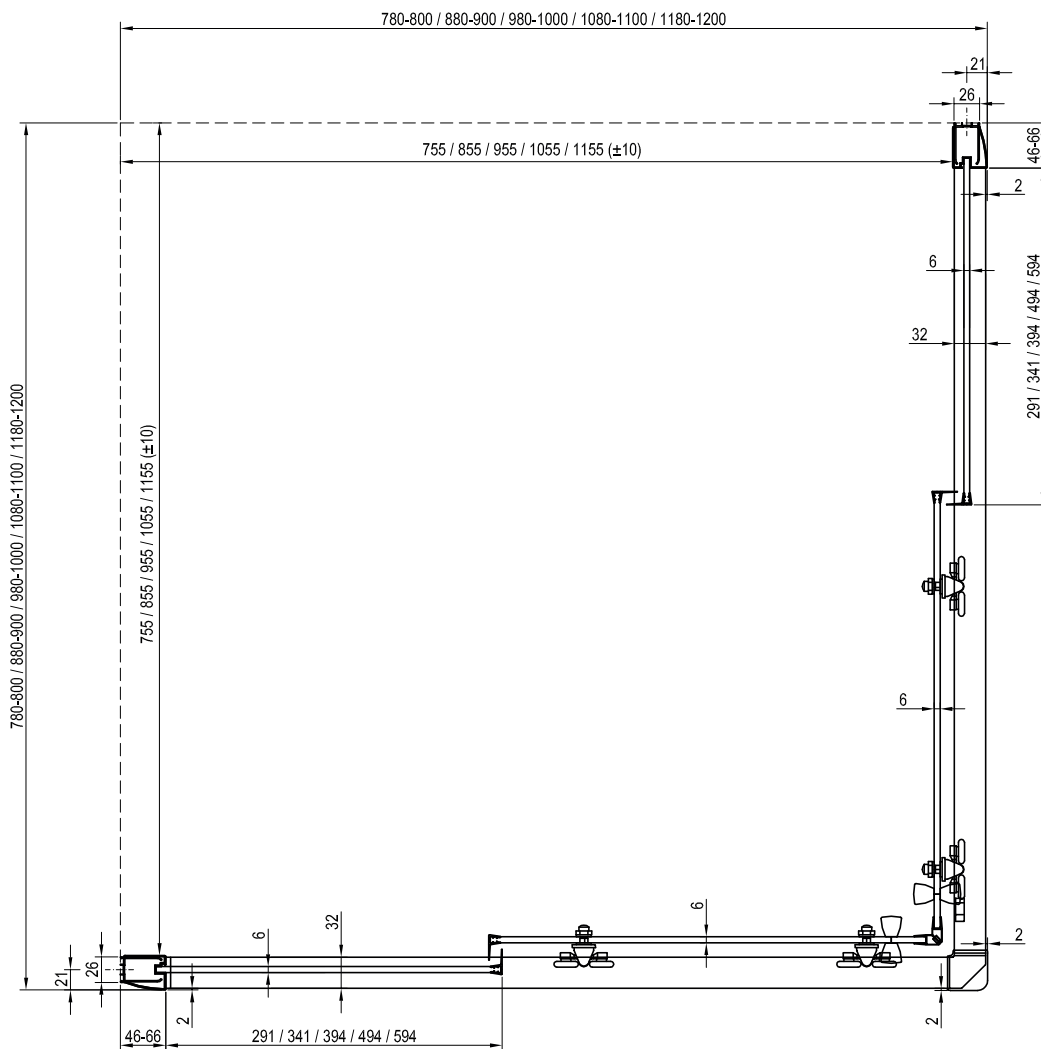


BLRV2 Építési méret

TÍPUS	Zuhanytálcára szerelve * Ajánlott zuhanytálca méret (mm)	Padlóra szerelhető ** Javasolt lejtőméret (mm)
BLRV2 - 80	800 x 800	755 x 755
BLRV2 - 90	900 x 900	855 x 855

* A táblázatban megadott értékek megfelelnek a RAVAK zuhanytálca szerelési útmutatója szerinti felszerelésének

** A táblázatban szereplő méretek az üveg belső éleire vonatkoznak.

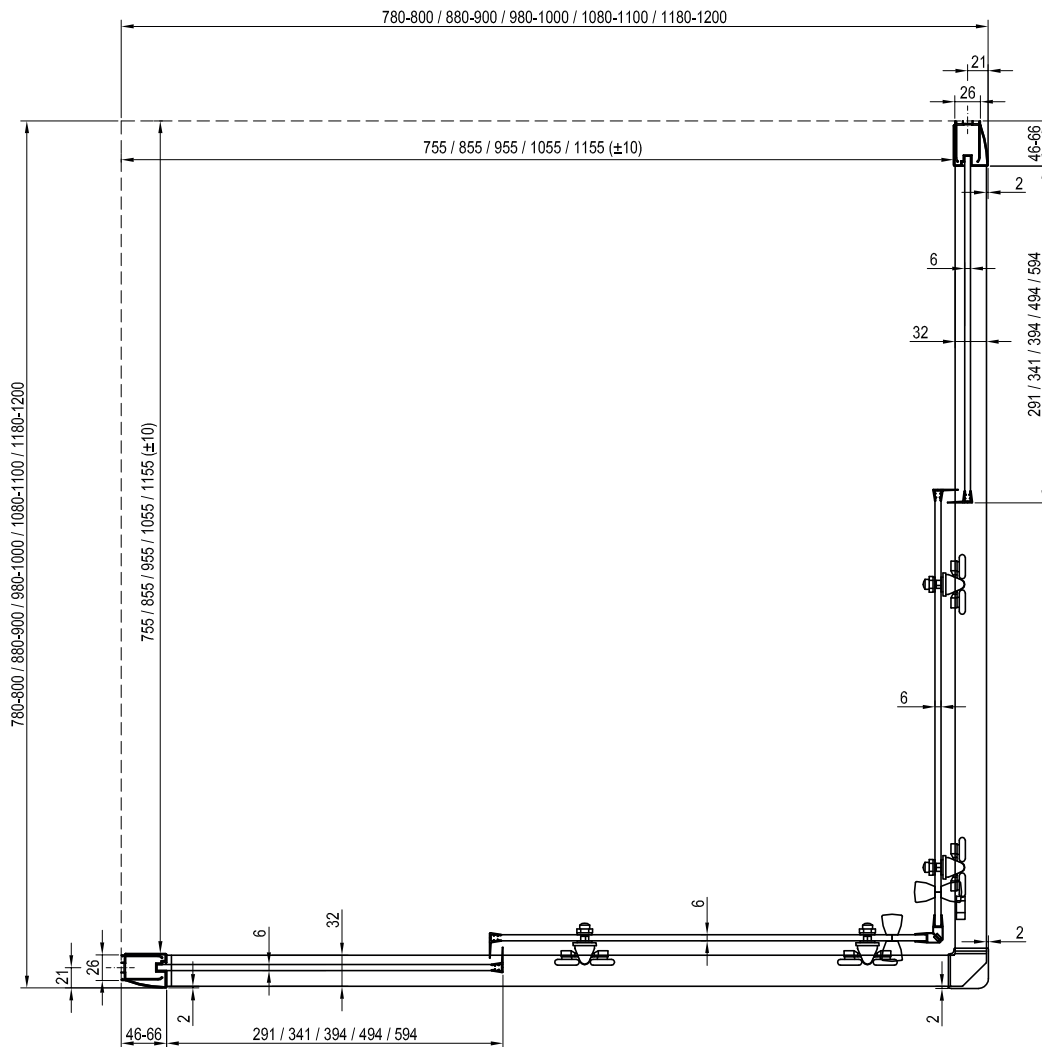


BLRV2K+BLRV2K Építési méret

TÍPUS	Zuhanytálcára szerelve * Ajánlott zuhanytálca méret (mm)	Padlóra szerelhető ** Javasolt lejtőméret (mm)
BLRV2K - 80 + BLRV2K - 80	800 x 800	755 x 755
BLRV2K - 90 + BLRV2K - 90	900 x 900	855 x 855
BLRV2K - 100 + BLRV2K - 100	1000 x 1000	955 x 955
BLRV2K - 100 + BLRV2K - 80	1000 x 800	955 x 755
BLRV2K - 110 + BLRV2K - 80	1100 x 800	1055 x 755
BLRV2K - 120 + BLRV2K - 80	1200 x 800	1155 x 755
BLRV2K - 120 + BLRV2K - 90	1200 x 900	1155 x 855
Egyéb kombinációk	-	Műszaki rajz alapján

* A táblázatban megadott értékek megfelelnek a RAVAK zuhanytálca szerelési útmutatója szerinti felszerelésének

** A táblázatban szereplő méretek az üveg belső éleire vonatkoznak.

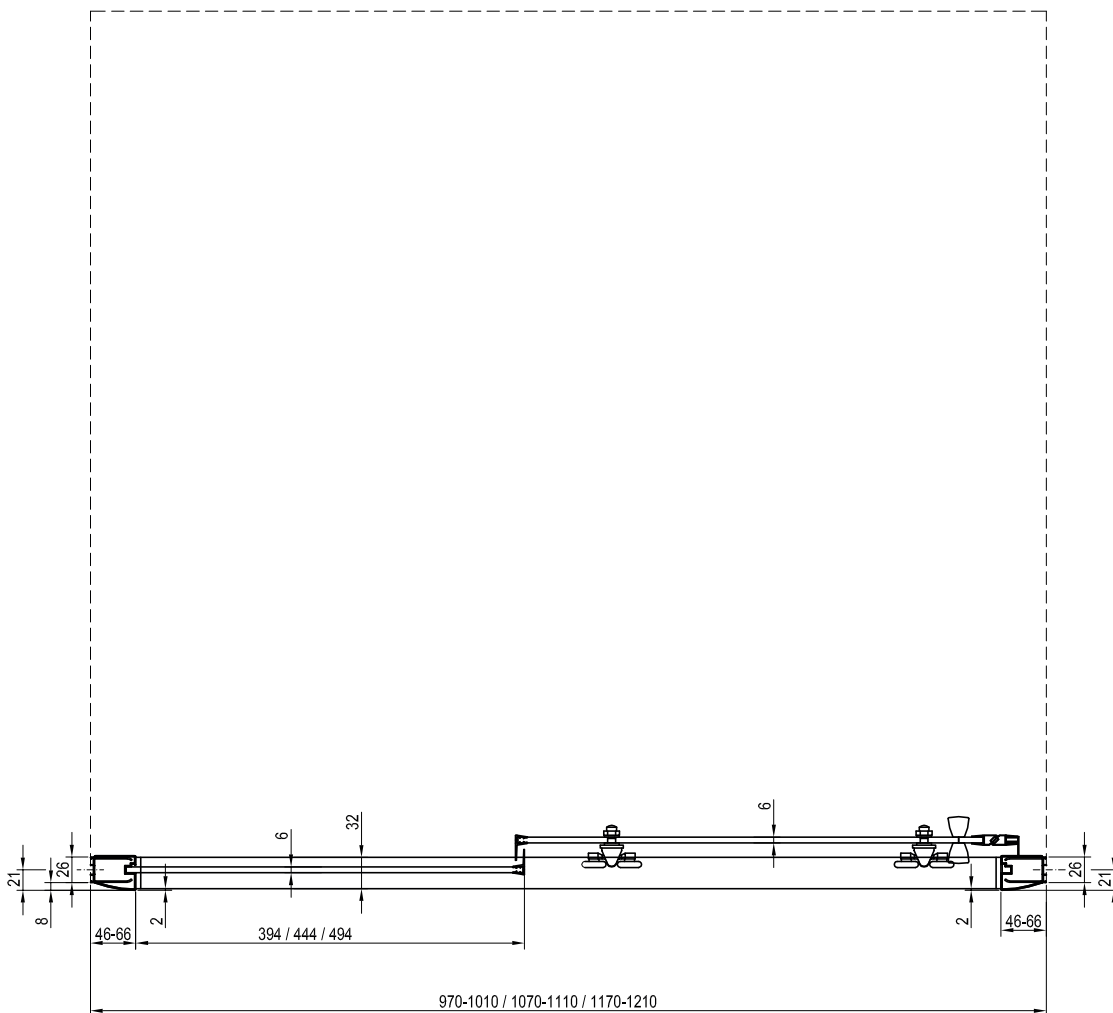


BLDP2 Építési méret

TÍPUS	Zuhanytálcára szerelve * Ajánlott zuhanytálca méret (mm)	Padlóra szerelhető ** Javasolt lejtőméret (mm)
BLDP2 100 + BLPS - 80	1000 x 800	955 x 745
BLDP2 100 + BLPS - 100	1000 x 1000	955 x 945
BLDP2 110 + BLPS - 80	1100 x 800	1055 x 745
BLDP2 120 + BLPS - 80	1200 x 800	1155 x 745
BLDP2 120 + BLPS - 90	1200 x 900	1155 x 845
Egyéb kombinációk	-	Műszaki rajz alapján

* A táblázatban megadott értékek megfelelnek a RAVAK zuhanytálca szerelési útmutatója szerinti felszerelésének

** A táblázatban szereplő méretek az üveg belső éleire vonatkoznak.

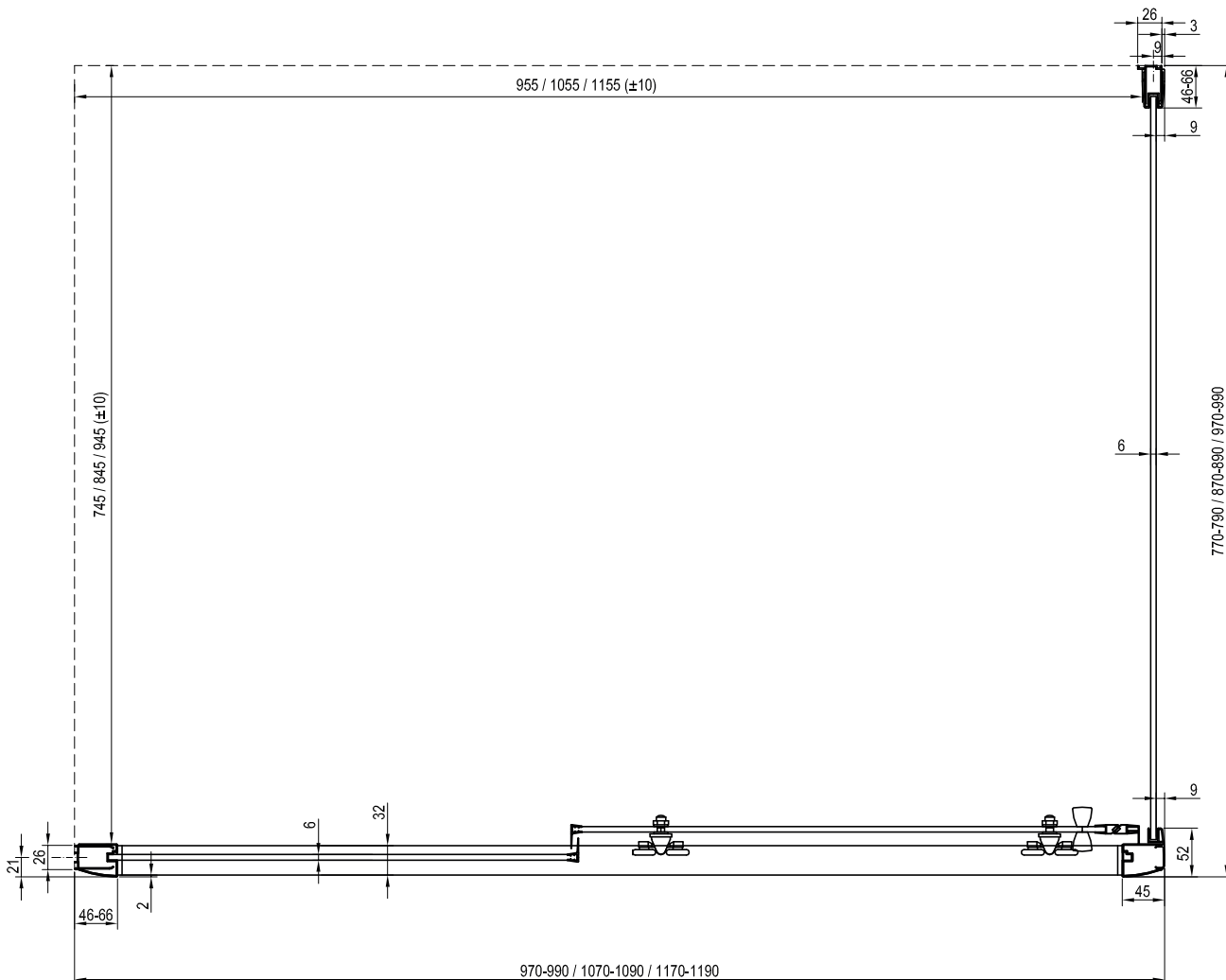


BLDP2 + BLPS Építési méret

TÍPUS	Zuhanytálca szerelve * Ajánlott zuhanytálca méret (mm)	Padlóra szerelhető ** Javasolt lejtőméret (mm)
BLDP2 100 + BLPS - 80	1000 x 800	955 x 745
BLDP2 100 + BLPS - 100	1000 x 1000	955 x 945
BLDP2 110 + BLPS - 80	1100 x 800	1055 x 745
BLDP2 120 + BLPS - 80	1200 x 800	1155 x 745
BLDP2 120 + BLPS - 90	1200 x 900	1155 x 845
Egyéb kombinációk	-	Műszaki rajz alapján

* A táblázatban megadott értékek megfelelnek a RAVAK zuhanytálca szerelési útmutatója szerinti felszerelésének

** A táblázatban szereplő méretek az üveg belső élére vonatkoznak.

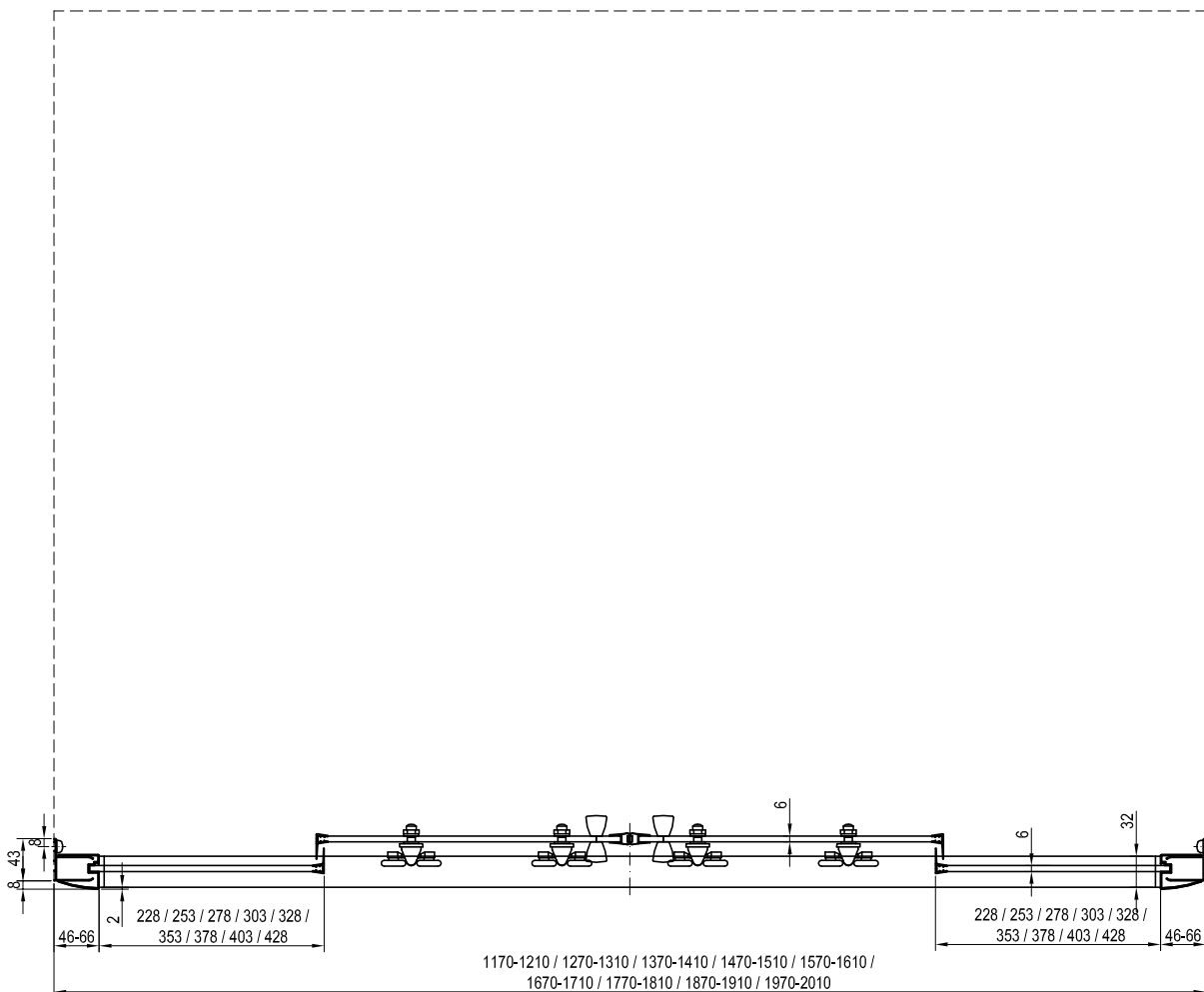


BLDP4 Építési méret

TÍPUS	Zuhanytálcára szerelve * Ajánlott zuhanytálca méret (mm)	Padlóra szerelhető ** Javasolt lejtőméret (mm)
BLDP2 100 + BLPS - 80	1000 x 800	955 x 745
BLDP2 100 + BLPS - 100	1000 x 1000	955 x 945
BLDP2 110 + BLPS - 80	1100 x 800	1055 x 745
BLDP2 120 + BLPS - 80	1200 x 800	1155 x 745
BLDP2 120 + BLPS - 90	1200 x 900	1155 x 845
Egyéb kombinációk	-	Műszaki rajz alapján

* A táblázatban megadott értékek megfelelnek a RAVAK zuhanytálca szerelési útmutatója szerinti felszerelésének

** A táblázatban szereplő méretek az üveg belső éleire vonatkoznak.

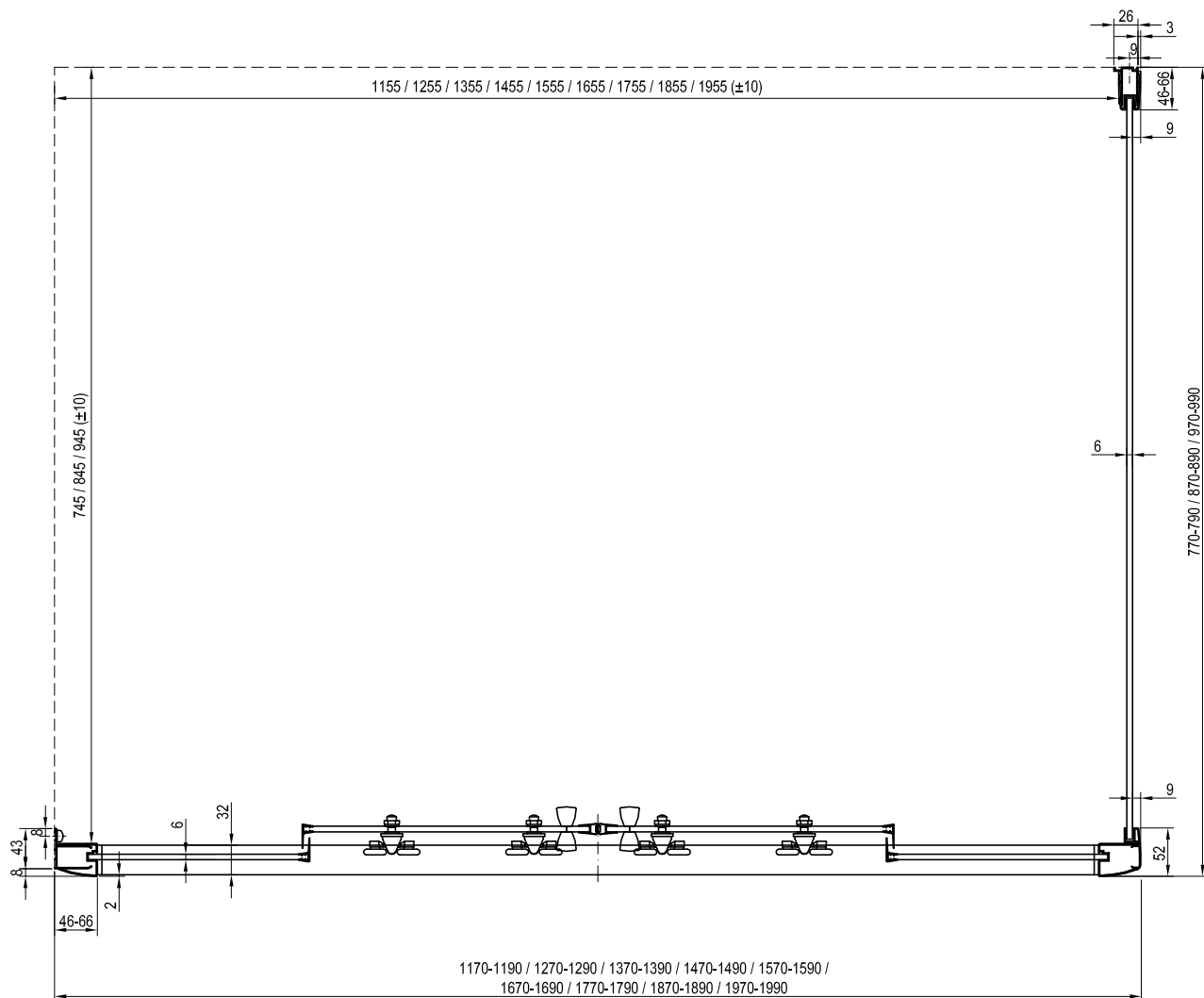


BLDP4 + BLPS Építési méret

TÍPUS	Zuhanytálca szerelve * Ajánlott zuhanytálca méret (mm)	Padlóra szerelhető ** Javasolt lejtőméret (mm)
BLDP4 120 + BLPS - 80	1200 x 800	1155 x 745
BLDP4 120 + BLPS - 90	1200 x 900	1155 x 845
Egyéb kombinációk	-	Műszaki rajz alapján

* A táblázatban megadott értékek megfelelnek a RAVAK zuhanytálca szerelési útmutatója szerinti felszerelésének

** A táblázatban szereplő méretek az üveg belső éleire vonatkoznak.

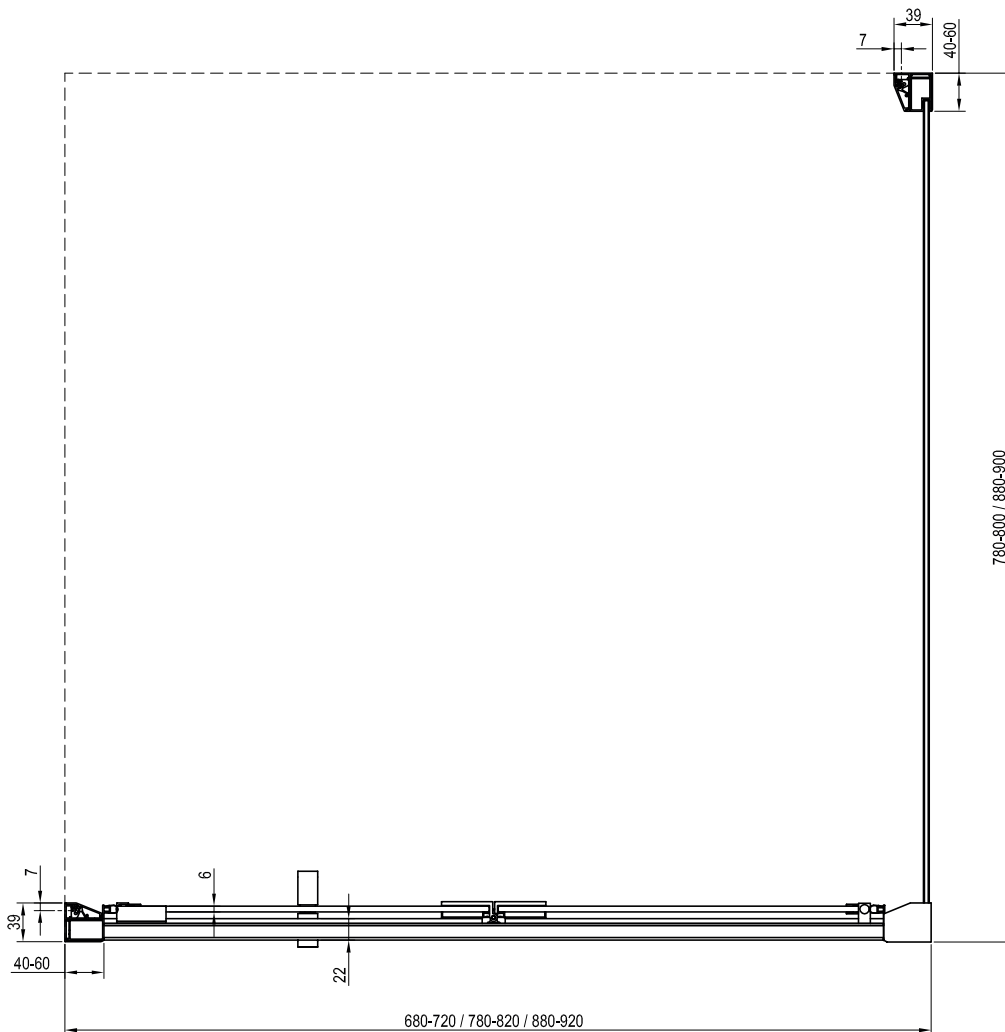


BLDZ2 + BLPSZ Építési méret

TÍPUS	Zuhanytálcára szerelve * Ajánlott zuhanytálca méret (mm)	Padlóra szerelhető ** Javasolt lejtőméret (mm)
BLDZ2 - 80 + BLPSZ - 80	800 x 800	740 x 750
BLDZ2 - 90 + BLPSZ - 90	900 x 900	840 x 850
Egyéb kombinációk	-	Műszaki rajz alapján

* A táblázatban megadott értékek megfelelnek a RAVAK zuhanytálca szerelési útmutatója szerinti felszerelésének


** A táblázatban szereplő méretek az üveg belső élére vonatkoznak.




Rögzítő- és toldóprofilok


Rend. szám	TÍPUS	Keret	A termék méretei (mm)	Csomagolási méret (cm)	Bruttó tömeg (kg)	ÁFA nélküli ár	ÁFA-s ár
E77880111900B	BLNPS	fehér	23x26x1900	2x3x191	0,5	-	-
E778801C1900B	BLNPS	krómhatású	23x26x1900	2x3x191	0,4	-	-
E778801U1900B	BLNPS	szatén	23x26x1900	2x3x191	0,4	-	-

Rögzítő- és toldóprofilok

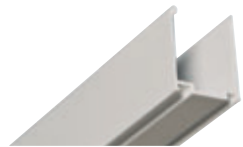


TOLDÓPROFIL





Toldóprofil
A zuhanykabin vagy zuhanyajtó pontos beállítására használható. Akár 2 cm-rel növelheti a termék szélességét.
A toldóprofilokat a zuhanyfülkék és az ajtók következő termékcsaládjaihoz gyártjuk: Nexty, Pivot, 10°, Blix és Supernova.



Rögzítőprofil
A fal és a zuhanykabin vagy zuhanyajtó egymáshoz rögzítésére szolgál.
Minden esetben tartozéka a terméknek kivéve: PSS, APSS, BLPS, PPS.

Bármilyen Blix termékhez használható (a BLDP4, BLDP3, BLDZ2, BLPSZ kivételével)!

Supernova



5 5 év kiterjesztett, teljes körű jótállást vállalunk minden zuhanykabinra és zuhanyajtóra

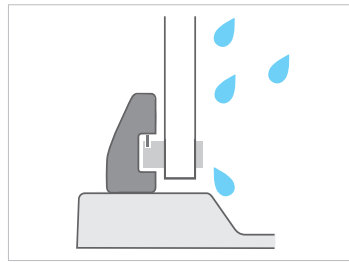
3 mm AZ ÜVEG VASTAGSÁGA

ÜVEGVÉDELEM
Az üveg védelmét a láthatatlan RAVAK AntiCalc® felületkezelés biztosítja.

EGYSZERŰ SZERELÉS
Csupán néhány csavarra van szükség a termék beépítéséhez.

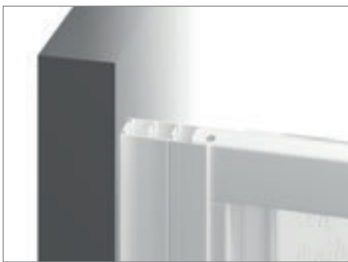
TOLDÓPROFIL

10 10 ÉV JÓTÁLLÁS AZ ANTI-BLOCKRA
Az AntiBlock műszaki megoldásra 10 év jótállást biztosítunk.



Örökéletű keret

A vastag falú alumínium profiloknak, a szilárd csatlakozásoknak és a minőségi felületkezelésnek köszönhetően alkalmas az üzletvitelszerű használatra is



Maximális vízzáróság

A víz intenzív zuhanyzás során is a kabinon belül marad

AntiBlock

A szabadalmaztatott rendszer problémamentes és csendes működést garantál. Megakadályozza az ajtók szorulását és összeakadását

Tökéletesen alkalmazkodik

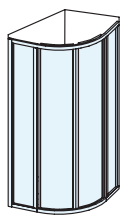
Az ANPS/NPS toldóprofilok lehetővé teszik az ajtó meghosszabbítását, így olyan helyekre is beépíthető, amelyek nem felelnek meg a termékek szabványos méretváltozatainak (oldalanként akár 4-4 cm-es meghosszabbítással)

Legszélesebb választék

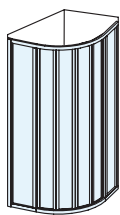
10 típusváltozat és számtalan keret- és betétlemez-kombináció

Nagyon könnyen telepíthető

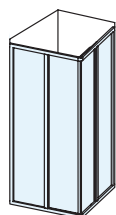
Összeszerelve szállítunk – elég a falra csavarozni és tömíteni



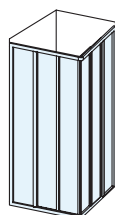
SKCP4 / SKCP4 Sabina



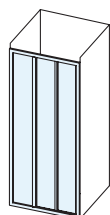
SKKP6



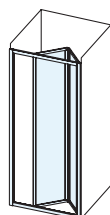
SRV2-S + SRV2-S



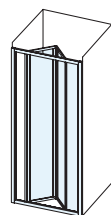
ASRV3 + ASRV3



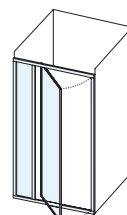
ASDP3



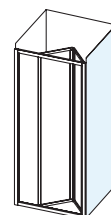
SDZ2



SDZ3



SDOP



APSS/PSS

Negyedköríves zuhanykabinok > 194

Sarokbelépős zuhanykabinok > 200

Zuhanyajtók > 208

Fix oldalfal > 218

SKCP4 Négyrészes, negyedköríves zuhanykabin



Antiblok - csendes és hibátlan működésű ajtó 10 év garanciával



Maximális vízszigetelés - a víz a zuhanyzón belül marad



Alkalmos a felületi egyenetlenségek korigálására +/- 10 mm

Abszolút megbízható

A vastag falú alumínium szerkezetnek, a minőségi felületkezelésnek és az AntiBlock rendszernek köszönhetően a Supernova a piacon kapható legmegbízhatóbb zuhanykabin.

Figyelmébe ajánljuk

- 1.** Ajánlott zuhanyfolyókák és padlóösszefolyók: Chrome, 10° és Runway rozsdamentes acél zuhanyfolyókák. Zebra műanyag zuhanyfolyókák rozsdamentes acél ráccsal. SN501 műanyag padlóösszefolyó rozsdamentes acél ráccsal.
- 2.** Ajánlott zuhanytálcák: Ronda, Elipso, Elipso Pro, Elipso Pro Flat, Elipso Pro Chrome, Sabina.
- 3.** Nagyon könnyen beépíthető - a termékeket összeszerelve szállítjuk.
- 4.** Gyors megoldásként 2 cm-es toldóprofilal is használható egyedi fürdőszobai méretek esetén.
- 5.** Az SKCP4 zuhanyfülke az egyik oldalon fix PSS oldalfallal is összeállítható.

A tálca típusa

→ 252

Zuhanyfolyókák

→ 284

Ülőkék

→ 242

Csapterlepek

→ 494

Kiegészítők

→ 560



5 ÉV GARANCIA



ÜVEGVASTAGSÁG



TOLDÓPROFIL



10 ÉV GARANCIA AZ ANTIBLOCKRA



EGYSZERŰ SZERELÉS



ÜVEGVÉDELEM ANTICALC

Supernova SKCP4

Kivitel



SZATÉN



FEHÉR



FEKETE

Sztenderd betételemez



TRANSPARENT



GRAPE



PEARL

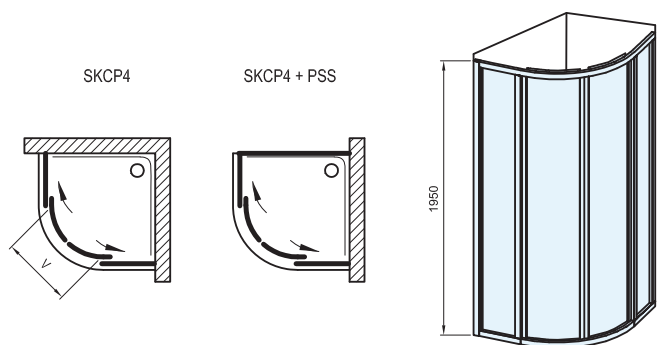
Magasság
1950 mm

Rend. szám	TÍPUS	Keret	Betételemez	A termék méretei (mm)	Termék méretei mm-ben - szerelés PSS-sel	Belépő „V” (mm)	Csomagolási méret (cm)	Bruttó tömeg (kg)	ÁFA nélküli ár	ÁFA-s ár
3114010211	SKCP4 - 80	fehér	pearl	775-795 x 775-795	775-795 x 775-795	500	8x42x195	16,2	-	-
3114010221	SKCP4 - 80	fehér	transparent	775-795 x 775-795	775-795 x 775-796	500	8x42x195	28,6	-	-
311401022G	SKCP4 - 80	fehér	grape	775-795 x 775-795	775-795 x 775-797	500	8x42x195	27,5	-	-
3114030211	SKCP4 - 80	fekete	pearl	775-795 x 775-795	775-795 x 775-795	500	8x42x195	16,2	-	-
3114030221	SKCP4 - 80	fekete	transparent	775-795 x 775-795	775-795 x 775-795	500	8x42x195	28,6	-	-
311403022G	SKCP4 - 80	fekete	grape	775-795 x 775-795	775-795 x 775-795	500	8x42x195	27,5	-	-
31140U0211	SKCP4 - 80	szatén	pearl	775-795 x 775-795	775-795 x 775-798	500	8x42x195	16,2	-	-
31140U0221	SKCP4 - 80	szatén	transparent	775-795 x 775-795	775-795 x 775-799	500	8x42x195	28,6	-	-
31140U022G	SKCP4 - 80	szatén	grape	775-795 x 775-795	775-795 x 775-800	500	8x42x195	27,5	-	-
3117010211	SKCP4 - 90	fehér	pearl	875-895 x 875-895	875-895 x 875-895	550	8x46x195	17,5	-	-
3117010221	SKCP4 - 90	fehér	transparent	875-895 x 875-895	875-895 x 875-896	550	8x46x195	31,8	-	-
311701022G	SKCP4 - 90	fehér	grape	875-895 x 875-895	875-895 x 875-897	550	8x46x195	30,4	-	-
3117030211	SKCP4 - 90	fekete	pearl	875-895 x 875-895	875-895 x 875-895	550	8x46x195	17,5	-	-
3117030221	SKCP4 - 90	fekete	transparent	875-895 x 875-895	875-895 x 875-895	550	8x46x195	31,8	-	-
311703022G	SKCP4 - 90	fekete	grape	875-895 x 875-895	875-895 x 875-895	550	8x46x195	30,4	-	-
31170U0211	SKCP4 - 90	szatén	pearl	875-895 x 875-895	875-895 x 875-898	550	8x46x195	17,5	-	-
31170U0221	SKCP4 - 90	szatén	transparent	875-895 x 875-895	875-895 x 875-899	550	8x46x195	31,8	-	-
31170U022G	SKCP4 - 90	szatén	grape	875-895 x 875-895	875-895 x 875-900	550	8x46x195	30,5	-	-

Fekete színű kivitel esetén a szállítási idő akár 5 hét. A többi termék szállítási határideje 14 nap.

Beállító és csatlakoztató profilok

Rend. szám	TÍPUS	Keret	A termék méretei (mm)	Csomagolási méret (cm)	Bruttó tömeg (kg)	ÁFA nélküli ár	ÁFA-s ár
E7788011195021	NPS 195	fehér	23x26x1950	2x3x195	0,4	-	-
E7788013195021	NPS 195	fekete	23x26x1950	2x3x195	0,4	-	-
E778801U195021	NPS 195	szatén	23x26x1950	2x3x195	0,4	-	-
E119500021	T profil 195 fehér	fehér	68x60x1950	7x7x199	1,9	-	-
E11950002U	T profil 195 szatén	szatén	68x60x1950	7x7x199	1,9	-	-



Állítsa össze a terméket igényeinek megfelelően online, vizuális megjelenítéssel a fürdőszobájába itt: egyedi.ravak.hu
Az egyedi termékek szállítási határideje 8 hét.

SKCP4 Sabina

 Négyrészes, negyedköríves zuhanykabin

Antiblok - csendes és hibátlan működésű ajtó 10 év garanciával



Maximális vízszigetelés - a víz a zuhanyzón belül marad

Abszolút megbízható

A vastag falú alumínium szerkezetnek, a minőségi felületkezelésnek és az AntiBlock rendszernek köszönhetően a Supernova a piacon kapható legmegbízhatóbb zuhanykabin.

Figyelmébe ajánljuk

1. Ajánlott zuhanytálcák: Sabina
2. Nagyon könnyen beépíthető - a termékeket összeszerelve szállítjuk.
3. Gyors megoldásként 2 cm-es toldóprofilal is használható egyedi fürdőszobai méretek esetén.
4. Sugár: 500 mm.
5. A zuhanykabin és a zuhanytálca együttes magassága 2120 mm.

A tálca típusa

→ 252

Zuhanyfolyókák

→ 284

Ülőkék

→ 242

Csapterlepek

→ 494

Kiegészítők

→ 560

5

5 ÉV GARANCIA

10

10 ÉV
GARANCIA AZ
ANTIBLOCKKRAEGYSZERŰ
SZERELÉS

Supernova SKCP4 Sabina

Kivitel



SZATÉN



FEHÉR

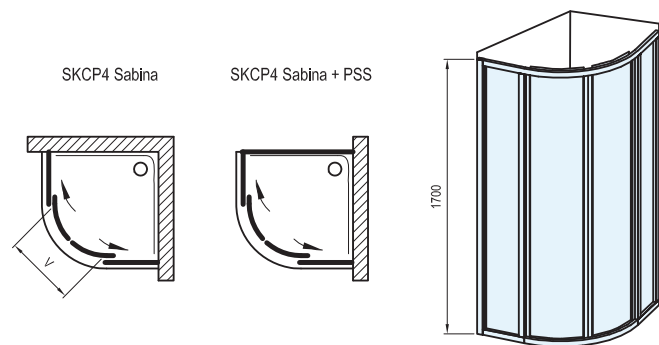
Sztenderd betétlemez



PEARL

Magasság
1700 mm

Rend. szám	TÍPUS	Keret	Betétlemez	A termék méretei (mm)	Belépő „V” (mm)	Csomagolási méret (cm)	Bruttó tömeg (kg)	ÁFA nélküli ár	ÁFA-s ár
31144V10011	SKCP4 - 80 Sabina	fehér	pearl	775-795 x 775-795	500	8x42x171	14,7	-	-
31144VU0011	SKCP4 - 80 Sabina	szatén	pearl	775-795 x 775-795	500	8x42x171	14,7	-	-
31177V10011	SKCP4 - 90 Sabina	fehér	pearl	875-895 x 875-895	550	8x46x171	15,7	-	-
31177VU0011	SKCP4 - 90 Sabina	szatén	pearl	875-895 x 875-895	550	8x46x171	15,7	-	-



SKKP6 Hatrészes, negyedköríves zuhanykabin



Antiblok - csendes és hibátlan működésű ajtó 10 év garanciával



Maximális vízszigetelés - a víz a zuhanyzón belül marad



Alkalmos a felületi egyenetlenségek korigálására +/- 10 mm

Abszolút megbízható

A vastag falú alumínium szerkezetnek, a minőségi felületkezelésnek és az AntiBlock rendszernek köszönhetően a Supernova a piacon kapható legmegbízhatóbb zuhanykabin.

Figyelmébe ajánljuk

- 1.** Ajánlott zuhanyfolyókák és padlóösszefolyók: Chrome, 10° és Runway rozsdamentes acél zuhanyfolyókák. Zebra műanyag zuhanyfolyókák rozsdamentes acél ráccsal. SN501 műanyag padlóösszefolyó rozsdamentes acél ráccsal.
- 2.** Ajánlott zuhanytálcák: Ronda, Elipso, Elipso Pro, Elipso Pro Flat, Elipso Pro Chrome.
- 3.** Nagyon könnyen beépíthető - a termékeket összeszerelve szállítjuk.
- 4.** Gyors megoldásként 2 cm-es toldóprofittal is használható egyedi fürdőszobai méretek esetén.
- 5.** Sugár: 500 mm.

A tálca típusa → 252

Zuhanyfolyókák → 284

Ülőkék → 242

Csapterlepek → 494

Kiegészítők → 560



Supernova SKKP6

Kivitel



Sztenderd betétlemez



Egyedi betétlemez



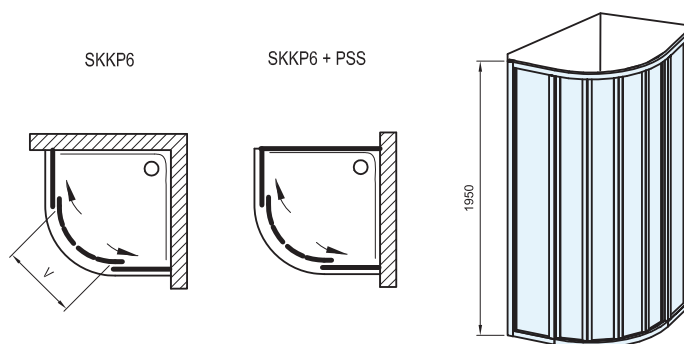
Magasság
1950 mm

Rend. szám	TÍPUS	Keret	Betétlemez	A termék méretei (mm)	Termék méretei mm-ben - szerelés PSS-sel	Belépő „V” (mm)	Csomagolási méret (cm)	Bruttó tömeg (kg)	ÁFA nélküli ár	ÁFA-s ár
3204010211	SKKP6 - 80	fehér	pearl	775-795 x 775-795	775-795 x 775-795	460	6x42x195	17,2	-	-
3204010221	SKKP6 - 80	fehér	transparent	775-795 x 775-795	775-795 x 775-796	460	6x42x195	29,4	-	-
320401022G	SKKP6 - 80	fehér	grape	775-795 x 775-795	775-795 x 775-797	460	6x42x195	28,5	-	-
3204030211	SKKP6 - 80	fekete	pearl	775-795 x 775-795	775-795 x 775-795	460	6x42x195	17,2	-	-
3204030221	SKKP6 - 80	fekete	transparent	775-795 x 775-795	775-795 x 775-795	460	6x42x195	29,4	-	-
320403022G	SKKP6 - 80	fekete	grape	775-795 x 775-795	775-795 x 775-795	460	6x42x195	28,5	-	-
3207010211	SKKP6 - 90	fehér	pearl	875-895 x 875-895	875-895 x 875-895	550	6x46x195	17,8	-	-
3207010221	SKKP6 - 90	fehér	transparent	875-895 x 875-895	875-895 x 875-896	550	6x46x195	32,6	-	-
320701022G	SKKP6 - 90	fehér	grape	875-895 x 875-895	875-895 x 875-897	550	6x46x195	31,4	-	-
3207030211	SKKP6 - 90	fekete	pearl	875-895 x 875-895	875-895 x 875-895	550	6x46x195	17,8	-	-
3207030221	SKKP6 - 90	fekete	transparent	875-895 x 875-895	875-895 x 875-895	550	6x46x195	32,6	-	-
320703022G	SKKP6 - 90	fekete	grape	875-895 x 875-895	875-895 x 875-895	550	6x46x195	31,4	-	-

Fekete színű kivitel esetén a szállítási idő akár 5 hét. A többi termék szállítási határideje 14 nap.

Beállító és csatlakoztató profilok

Rend. szám	TÍPUS	Keret	A termék méretei (mm)	Csomagolási méret (cm)	Bruttó tömeg (kg)	ÁFA nélküli ár	ÁFA-s ár
E7788011195021	NPS 195	fehér	23x26x1950	2x3x195	0,4	-	-
E7788013195021	NPS 195	fekete	23x26x1950	2x3x195	0,4	-	-
E778801U195021	NPS 195	szatén	23x26x1950	2x3x195	0,4	-	-
E119500021	T profil 195 fehér	fehér	68x60x1950	7x7x199	1,9	-	-
E11950002U	T profil 195 szatén	szatén	68x60x1950	7x7x199	1,9	-	-



SRV2-S + SRV2-S Sarok zuhanykabin



Antiblok - csendes és hibátlan működésű ajtó 10 év garanciával



Maximális vízszigetelés - a víz a zuhanyzón belül marad



Alkalmos a felületi egyenetlenségek korigálására +/- 10 mm

Abszolút megbízható

A vastag falú alumínium szerkezetnek, a minőségi felületkezelésnek és az AntiBlock rendszernek köszönhetően a Supernova a piacon kapható legmegbízhatóbb zuhanykabin.

Figyelmébe ajánljuk

- 1.** Ajánlott zuhanyfolyókák és padlóösszefolyók: Chrome, 10° és Runway rozsdamentes acél zuhanyfolyókák. Zebra műanyag zuhanyfolyókák rozsdamentes acél ráccsal. SN501 műanyag padlóösszefolyó rozsdamentes acél ráccsal.
- 2.** Ajánlott zuhanytálcák: Aneta, Angela, Perseus Pro Flat, Perseus Pro Chrome, Gigant, Gigant Pro, Gigant Pro Flat, Gigant Pro Chrome.
- 3.** Nagyon könnyen beépíthető - a termékeket összeszerelve szállítjuk.
- 4.** Gyors megoldásként 2 cm-es toldóprofilal is használható egyedi fürdőszobai méretek esetén.
- 5.** Különböző szélességű SRV2-S-ek kombinációjával létrehozható téglalap alakú zuhanykabin. Csak fix PSS-oldalfallal kombinálható.

A tálca típusa

→ 252

Zuhanyfolyókák

→ 284

Ülőkék

→ 242

Csapterlepek

→ 494

Kiegészítők

→ 560



Supernova SRV2-S + SRV2-S

Kivétel



Sztenderd betétlemez



Egyedi betétlemez

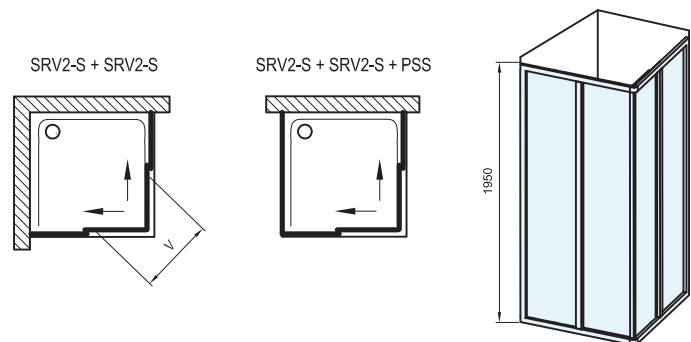


Magasság
1950 mm

Rend. szám	TÍPUS	Keret	Betétlemez	A termék méretei (mm)	Termék méretei mm-ben - szerelés PSS-sel	Belépő „V” (mm)	Csomagolási méret (cm)	Bruttó tömeg (kg)	ÁFA nélküli ár	ÁFA-s ár
14V301O211	SRV2 - 75 S	fehér	pearl	720-740	720-735	396	70x6x199	9,4	-	-
14V301O2Z1	SRV2 - 75 S	fehér	transparent	720-740	720-736	396	70x6x199	16,4	-	-
14V301O2ZG	○ SRV2 - 75 S	fehér	grape	720-740	720-737	396	70x6x199	15,9	-	-
14V303O211	SRV2 - 75 S	fekete	pearl	720-740	720-735	396	70x6x199	9,4	-	-
14V303O2Z1	SRV2 - 75 S	fekete	transparent	720-740	720-735	396	70x6x199	16,4	-	-
14V303O2ZG	SRV2 - 75 S	fekete	grape	720-740	720-735	396	70x6x199	15,9	-	-
14V30UO211	SRV2 - 75 S	szatén	pearl	720-740	720-735	396	70x6x199	9,4	-	-
14V30UO2Z1	SRV2 - 75 S	szatén	transparent	720-740	720-735	396	70x6x199	16,4	-	-
14V30UO2ZG	○ SRV2 - 75 S	szatén	grape	720-740	720-735	396	70x6x199	15,9	-	-
14V401O211	SRV2 - 80 S	fehér	pearl	770-790	770-785	431	74x6x199	9,8	-	-
14V401O2Z1	SRV2 - 80 S	fehér	transparent	770-790	770-786	431	74x6x199	16,7	-	-
14V401O2ZG	○ SRV2 - 80 S	fehér	grape	770-790	770-787	431	74x6x199	16,7	-	-
14V403O211	SRV2 - 80 S	fekete	pearl	770-790	770-785	431	74x6x199	9,8	-	-
14V403O2Z1	SRV2 - 80 S	fekete	transparent	770-790	770-785	431	74x6x199	16,7	-	-
14V403O2ZG	SRV2 - 80 S	fekete	grape	770-790	770-785	431	74x6x199	16,7	-	-
14V40UO211	SRV2 - 80 S	szatén	pearl	770-790	770-785	431	74x6x199	9,8	-	-
14V40UO2Z1	SRV2 - 80 S	szatén	transparent	770-790	770-785	431	74x6x199	16,7	-	-
14V40UO2ZG	○ SRV2 - 80 S	szatén	grape	770-790	770-785	431	74x6x199	16,7	-	-
14V701O211	SRV2 - 90 S	fehér	pearl	870-890	870-885	504	87x6x199	10,3	-	-
14V701O2Z1	SRV2 - 90 S	fehér	transparent	870-890	870-886	504	84x6x199	18,2	-	-
14V701O2ZG	○ SRV2 - 90 S	fehér	grape	870-890	870-887	504	84x6x199	18,2	-	-
14V703O211	SRV2 - 90 S	fekete	pearl	870-890	870-885	504	87x6x199	10,3	-	-
14V703O2Z1	SRV2 - 90 S	fekete	transparent	870-890	870-885	504	84x6x199	18,2	-	-
14V703O2ZG	SRV2 - 90 S	fekete	grape	870-890	870-885	504	84x6x199	18,2	-	-
14V70UO211	SRV2 - 90 S	szatén	pearl	870-890	870-888	504	84x6x199	10,3	-	-
14V70UO2Z1	SRV2 - 90 S	szatén	transparent	870-890	870-889	504	84x6x199	18,2	-	-
14V70UO2ZG	○ SRV2 - 90 S	szatén	grape	870-890	870-890	504	84x6x199	18,2	-	-
14VA01O211	SRV2 - 100 S	fehér	pearl	970-990	970-985	530	94x6x199	11,0	-	-
14VA01O2Z1	SRV2 - 100 S	fehér	transparent	970-990	970-986	530	94x6x199	19,9	-	-
14VA01O2ZG	○ SRV2 - 100 S	fehér	grape	970-990	970-987	530	94x6x199	19,9	-	-
14VA03O211	SRV2 - 100 S	fekete	pearl	970-990	970-985	530	94x6x199	11,0	-	-
14VA03O2Z1	SRV2 - 100 S	fekete	transparent	970-990	970-985	530	94x6x199	19,9	-	-
14VA03O2ZG	SRV2 - 100 S	fekete	grape	970-990	970-985	530	94x6x199	19,9	-	-
14VA0UO211	SRV2 - 100 S	szatén	pearl	970-990	970-985	530	94x6x199	11,0	-	-
14VA0UO2Z1	SRV2 - 100 S	szatén	transparent	970-990	970-985	530	94x6x199	19,9	-	-
14VA0UO2ZG	○ SRV2 - 100 S	szatén	grape	970-990	970-985	530	94x6x199	19,9	-	-

○ A szállítási határidő 9 hét.

A teljes zuhanykabinhoz legalább 2 darabot kell rendelni a termékből, ez adja ki a teljes zuhanykabin árát. Fekete színű kivétel esetén a szállítási idő akár 5 hét. A többi termék szállítási határideje 14 nap.



Állítsa össze a terméket igényeinek megfelelően online, vizuális megjelenítéssel a fürdőszobájába itt: egyedi.ravak.hu
Az egyedi termékek szállítási határideje 8 hét.

SRV2-S + SRV2-S Sarok zuhanykabin



Antiblok - csendes és hibátlan működésű ajtó 10 év garanciával



Maximális vízszigetelés - a víz a zuhanyzón belül marad



Alkalmos a felületi egyenetlenségek korigálására +/- 10 mm

Abszolút megbízható

A vastag falú alumínium szerkezetnek, a minőségi felületkezelésnek és az AntiBlock rendszernek köszönhetően a Supernova a piacon kapható legmegbízhatóbb zuhanykabin.

Figyelmébe ajánljuk

- 1.** Ajánlott zuhanyfolyókák és padlóösszefolyók: Chrome, 10° és Runway rozsdamentes acél zuhanyfolyókák. Zebra műanyag zuhanyfolyókák rozsdamentes acél ráccsal. SN501 műanyag padlóösszefolyó rozsdamentes acél ráccsal.
- 2.** Ajánlott zuhanytálcák: Aneta, Angela, Perseus Pro Flat, Perseus Pro Chrome, Gigant, Gigant Pro, Gigant Pro Flat, Gigant Pro Chrome.
- 3.** Nagyon könnyen beépíthető - a termékeket összeszerelve szállítjuk.
- 4.** Gyors megoldásként 2 cm-es toldóprofilal is használható egyedi fürdőszobai méretek esetén.
- 5.** Különböző szélességű SRV2-S-ek kombinációjával létrehozható téglalap alakú zuhanykabin. Csak fix PSS-oldalfallal kombinálható.

A tálca típusa

→ 252

Zuhanyfolyókák

→ 284

Ülőkék

→ 242

Csapterlepek

→ 494

Kiegészítők

→ 560



Supernova SRV2-S + SRV2-S

Kivitel



Sztenderd betétlemez



Egyedi betétlemez

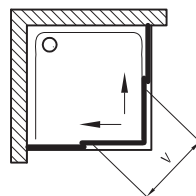


Magasság
1950 mm

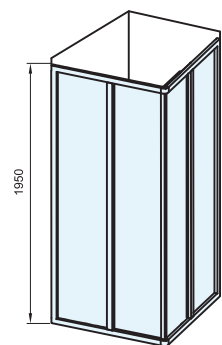
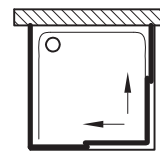
Beállító és csatlakoztató profilok

Rend. szám	TÍPUS	Keret	A termék méretei (mm)	Csomagolási méret (cm)	Bruttó tömeg (kg)	ÁFA nélküli ár	ÁFA-s ár
E7788011195021	NPS 195	fehér	23x26x1950	2x3x195	0,4	-	-
E7788013195021	NPS 195	fekete	23x26x1950	2x3x195	0,4	-	-
E778801U195021	NPS 195	szatén	23x26x1950	2x3x195	0,4	-	-
E119500021	T profil 195 fehér	fehér	68x60x1950	7x7x199	1,9	-	-
E11950002U	T profil 195 szatén	szatén	68x60x1950	7x7x199	1,9	-	-

SRV2-S + SRV2-S



SRV2-S + SRV2-S + PSS



ASRV3 + ASRV3 Sarok zuhanykabin



Antiblok - csendes és hibátlan működésű ajtó 10 év garanciával



Maximális vízszigetelés - a víz a zuhanyzón belül marad



Alkalmos a felületi egyenetlenségek korigálására +/- 10 mm

Abszolút megbízható

A vastag falú alumínium szerkezetnek, a minőségi felületkezelésnek és az AntiBlock rendszernek köszönhetően a Supernova a piacon kapható legmegbízhatóbb zuhanykabin.

Figyelmébe ajánljuk

- 1.** Ajánlott zuhanyfolyókák és padlóösszefolyók: Chrome, 10° és Runway rozsdamentes acél zuhanyfolyókák. Zebra műanyag zuhanyfolyókák rozsdamentes acél ráccsal. SN501 műanyag padlóösszefolyó rozsdamentes acél ráccsal.
- 2.** Ajánlott zuhanytálcák: Aneta, Angela, Perseus Pro, Perseus Pro Flat, Perseus Pro Chrome.
- 3.** Nagyon könnyen beépíthető - a termékeket összeszerelve szállítjuk.
- 4.** Gyors megoldásként 2 cm-es toldóprofilal is használható egyedi fürdőszobai méretek esetén.
- 5.** A teljes zuhanykabinhoz mindig legalább 2 darabot kell megrendelni az ASRV termékből. Csak fix APSS-oldalfallal kombinálható.

A tálca típusa → 252

Zuhanyfolyókák → 284

Ülőkék → 242

Csapterlepek → 494

Kiegészítők → 560



Supernova ASRV3 + ASRV3

Kivitel



Sztenderd betétlemez



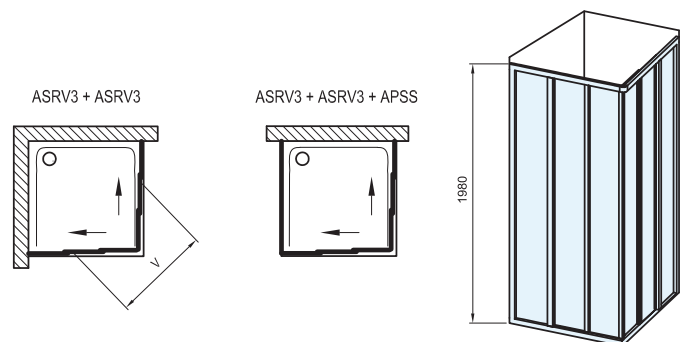
Egyedi betétlemez



Magasság
1980 mm

Rend. szám	TÍPUS	Keret	Betétlemez	A termék méretei (mm)	Termék méretei mm-ben - szerelés APSS-sel	Belépő „V” (mm)	Csomagolási méret (cm)	Bruttó tömeg (kg)	ÁFA nélküli ár	ÁFÁ-s ár
15V301R211	ASRV3 - 75	fehér	pearl	720-740	720-735	495	72x6x199	11,0	-	-
15V301R2Z1	○ ASRV3 - 75	fehér	transparent	720-740	720-735	495	72x6x199	17,3	-	-
15V301R2ZG	○ ASRV3 - 75	fehér	grape	720-740	720-735	495	72x6x199	17,3	-	-
15V303R211	ASRV3 - 75	fekete	pearl	720-740	720-735	495	72x6x199	11,0	-	-
15V303R2Z1	ASRV3 - 75	fekete	transparent	720-740	720-735	495	72x6x199	17,3	-	-
15V303R2ZG	ASRV3 - 75	fekete	grape	720-740	720-735	495	72x6x199	17,3	-	-
15V30UR211	ASRV3 - 75	szatén	pearl	720-740	720-735	495	72x6x199	11,0	-	-
15V30UR2Z1	○ ASRV3 - 75	szatén	transparent	720-740	720-735	495	72x6x199	17,3	-	-
15V30UR2ZG	○ ASRV3 - 75	szatén	grape	720-740	720-735	495	72x6x199	17,3	-	-
15V401R211	ASRV3 - 80	fehér	pearl	770-790	770-785	543	74x6x199	11,2	-	-
15V401R2Z1	○ ASRV3 - 80	fehér	transparent	770-790	770-785	543	74x6x199	18,4	-	-
15V401R2ZG	○ ASRV3 - 80	fehér	grape	770-790	770-785	543	74x6x199	18,0	-	-
15V403R211	ASRV3 - 80	fekete	pearl	770-790	770-785	543	74x6x199	11,2	-	-
15V403R2Z1	ASRV3 - 80	fekete	transparent	770-790	770-785	543	74x6x199	18,4	-	-
15V403R2ZG	ASRV3 - 80	fekete	grape	770-790	770-785	543	74x6x199	18,0	-	-
15V40UR211	ASRV3 - 80	szatén	pearl	770-790	770-785	543	74x6x199	11,2	-	-
15V40UR2Z1	○ ASRV3 - 80	szatén	transparent	770-790	770-785	543	74x6x199	18,4	-	-
15V40UR2ZG	○ ASRV3 - 80	szatén	grape	770-790	770-785	543	74x6x199	18,0	-	-
15V701R211	ASRV3 - 90	fehér	pearl	870-890	870-885	635	84x6x199	12,9	-	-
15V701R2Z1	○ ASRV3 - 90	fehér	transparent	870-890	870-885	635	84x6x199	20,0	-	-
15V701R2ZG	○ ASRV3 - 90	fehér	grape	870-890	870-885	635	84x6x199	19,1	-	-
15V703R211	ASRV3 - 90	fekete	pearl	870-890	870-885	635	84x6x199	12,9	-	-
15V703R2Z1	ASRV3 - 90	fekete	transparent	870-890	870-885	635	84x6x199	20,0	-	-
15V703R2ZG	ASRV3 - 90	fekete	grape	870-890	870-885	635	84x6x199	19,1	-	-
15V70UR211	ASRV3 - 90	szatén	pearl	870-890	870-885	635	84x6x199	12,9	-	-
15V70UR2Z1	○ ASRV3 - 90	szatén	transparent	870-890	870-885	635	84x6x199	20,0	-	-
15V70UR2ZG	○ ASRV3 - 90	szatén	grape	870-890	870-885	635	84x6x199	19,1	-	-

○ A szállítási határidő 9 hét. A fekete kivitel szállítási határideje 5 hét. A többi termék szállítási határideje 14 nap. Az ASRV3+ ASRV3 zuhanyfülke az egyik oldalon rögzített APSS-oldalfallal U alakban is összeállítható. A teljes zuhanykabinhoz legalább 2 darabot kell rendelni a termékből, ez adja ki a teljes zuhanykabin árát.



Állítsa össze a terméket igényeinek megfelelően online, vizuális megjelenítéssel a fürdőszobájába itt: egyedi.ravak.hu
Az egyedi termékek szállítási határideje 8 hét.

ASRV3 + ASRV3 Sarok zuhanykabin



Antiblok - csendes és hibátlan működésű ajtó 10 év garanciával



Maximális vízszigetelés - a víz a zuhanyzón belül marad



Alkalmos a felületi egyenetlenségek korigálására +/- 10 mm

Abszolút megbízható

A vastag falú alumínium szerkezetnek, a minőségi felületkezelésnek és az AntiBlock rendszernek köszönhetően a Supernova a piacon kapható legmegbízhatóbb zuhanykabin.

Figyelmébe ajánljuk

- 1.** Ajánlott zuhanyfolyókák és padlóösszefolyók: Chrome, 10° és Runway rozsdamentes acél zuhanyfolyókák. Zebra műanyag zuhanyfolyókák rozsdamentes acél ráccsal. SN501 műanyag padlóösszefolyó rozsdamentes acél ráccsal.
- 2.** Ajánlott zuhanytálcák: Aneta, Angela, Perseus Pro, Perseus Pro Flat, Perseus Pro Chrome.
- 3.** Nagyon könnyen beépíthető - a termékeket összeszerelve szállítjuk.
- 4.** Gyors megoldásként 2 cm-es toldóprofilal is használható egyedi fürdőszobai méretek esetén.
- 5.** A teljes zuhanykabinhoz mindig legalább 2 darabot kell megrendelni az ASRV termékből. Csak fix APSS-oldalfallal kombinálható.

A tálcá típusa → 252

Zuhanyfolyókák → 284

Ülőkék → 242

Csapterlepek → 494

Kiegészítők → 560



Supernova ASRV3 + ASRV3

Kivétel



Sztenderd betétlemez



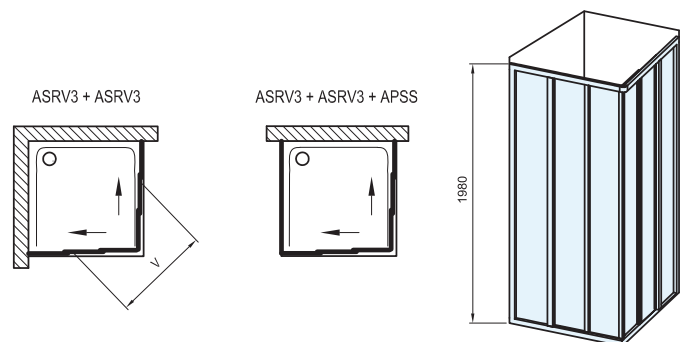
Egyedi betétlemez



Magasság
1980 mm

Beállító és csatlakoztató profilok

Rend. szám	TÍPUS	Keret	A termék méretei (mm)	Csomagolási méret (cm)	Bruttó tömeg (kg)	ÁFA nélküli ár	ÁFA-s ár
E778801119802	ANPS 198	fehér	23x26x1980	2x3x198	0,4	-	-
E778801319802	ANPS 198	fekete	23x26x1980	2x3x198	0,4	-	-
E778801U19802	ANPS 198	szatén	23x26x1980	2x3x198	0,4	-	-
E119800021	AT profil 198 fehér	fehér	68x60x1980	7x7x199	1,9	-	-
E119800023	AT profil 198 fekete	fekete	68x60x1980	7x7x199	1,9	-	-
E11980002U	AT profil 198 szatén	szatén	68x60x1980	7x7x199	1,9	-	-



ASDP3 Háromrészes zuhany tolóajtó



Antiblok - csendes és hibátlan működésű ajtó 10 év garanciával



Maximális vízszigetelés - a víz a zuhanyzón belül marad



Alkalmos a felületi egyenetlenségek korrigálására +/- 20 mm

Abszolút megbízható

A vastag falú alumínium szerkezetnek, a minőségi felületkezelésnek és az AntiBlock rendszernek köszönhetően a Supernova a piacon kapható legmegbízhatóbb zuhanykabin.

Figyelmébe ajánljuk

- 1.** Ajánlott zuhanyfolyókák és padlóösszefolyók: Chrome, 10° és Runway rozsdamentes acél zuhanyfolyókák. Zebra műanyag zuhanyfolyókák rozsdamentes acél ráccsal. SN501 műanyag padlóösszefolyó rozsdamentes acél ráccsal.
- 2.** Ajánlott zuhanytálcák: Aneta, Angela, Perseus Pro, Perseus Pro Flat, Perseus Pro Chrome, Gigant, Gigagant Pro, Gigant Pro Flat, Gigant Pro Chrome.
- 3.** Nagyon könnyen beépíthető - a termékeket összeszerelve szállítjuk.
- 4.** Gyors megoldásként 2 cm-es toldóprofilal is használható egyedi fürdőszobai méretek esetén.
- 5.** Csak fix APSS-oldalfallal kombinálható.

A tálca típusa

→ 252

Zuhanyfolyókák

→ 284

Ülőkék

→ 242

Csapterlepek

→ 494

Kiegészítők

→ 560



Supernova ASDP3

Kivitel



Sztenderd betétlemez



Egyedi betétlemez



Magasság
1980 mm

Rend. szám	TÍPUS	Keret	Betétlemez	A termék méretei (mm)	Termék méretei mm-ben - szerelés APPS-sel 80/90	Termék méretei mm-ben - szerelés 80/90 APPS+80/90 APPS-sel	Belépő „V” (mm)	Csomagolási méret (cm)	Bruttó tömeg (kg)	ÁFA nélküli ár	ÁFA-s ár
00V401R211	ASDP3 - 80	fehér	pearl	770-810	770-805	770-800	395	77x6x199	13,1	-	-
00V401R2Z1	ASDP3 - 80	fehér	transparent	770-810	770-806	770-800	395	77x6x199	19,9	-	-
00V401R2ZG	ASDP3 - 80	fehér	grape	770-810	770-807	770-800	395	77x6x199	19,9	-	-
00V40UR211	ASDP3 - 80	szatén	pearl	770-810	770-808	770-800	395	77x6x199	13,1	-	-
00V40UR2Z1	ASDP3 - 80	szatén	transparent	770-810	770-809	770-800	395	77x6x199	19,9	-	-
00V40UR2ZG	ASDP3 - 80	szatén	grape	770-810	770-810	770-800	395	77x6x199	19,9	-	-
00V403R211	ASDP3 - 80	fekete	pearl	770-810	770-805	770-800	395	77x6x199	13,1	-	-
00V403R2Z1	ASDP3 - 80	fekete	transparent	770-810	770-805	770-800	395	77x6x199	19,9	-	-
00V403R2ZG	ASDP3 - 80	fekete	grape	770-810	770-805	770-800	395	77x6x199	19,9	-	-
00V701R211	ASDP3 - 90	fehér	pearl	870-910	870-905	870-900	461	87x6x199	13,7	-	-
00V701R2Z1	ASDP3 - 90	fehér	transparent	870-910	870-906	870-900	461	87x6x199	21,4	-	-
00V701R2ZG	ASDP3 - 90	fehér	grape	870-910	870-907	870-900	461	87x6x199	21,4	-	-
00V70UR211	ASDP3 - 90	szatén	pearl	870-910	870-908	870-900	461	87x6x199	13,7	-	-
00V70UR2Z1	ASDP3 - 90	szatén	transparent	870-910	870-909	870-900	461	87x6x199	21,4	-	-
00V70UR2ZG	ASDP3 - 90	szatén	grape	870-910	870-910	870-900	461	87x6x199	21,4	-	-
00V703R211	ASDP3 - 90	fekete	pearl	870-910	870-905	870-900	461	87x6x199	13,7	-	-
00V703R2Z1	ASDP3 - 90	fekete	transparent	870-910	870-905	870-900	461	87x6x199	21,4	-	-
00V703R2ZG	ASDP3 - 90	fekete	grape	870-910	870-905	870-900	461	87x6x199	21,4	-	-
00VA01R211	ASDP3 - 100	fehér	pearl	970-1010	970-1005	970-1000	528	97x6x199	14,3	-	-
00VA01R2Z1	ASDP3 - 100	fehér	transparent	970-1010	970-1006	970-1000	528	97x6x199	23,1	-	-
00VA01R2ZG	ASDP3 - 100	fehér	grape	970-1010	970-1007	970-1000	528	97x6x199	23,1	-	-
00VA0UR211	ASDP3 - 100	szatén	pearl	970-1010	970-1008	970-1000	528	97x6x199	14,3	-	-
00VA0UR2Z1	ASDP3 - 100	szatén	transparent	970-1010	970-1009	970-1000	528	97x6x199	23,1	-	-
00VA0UR2ZG	ASDP3 - 100	szatén	grape	970-1010	970-1010	970-1000	528	97x6x199	23,1	-	-
00VA03R211	ASDP3 - 100	fekete	pearl	970-1010	970-1005	970-1000	528	97x6x199	14,3	-	-
00VA03R2Z1	ASDP3 - 100	fekete	transparent	970-1010	970-1005	970-1000	528	97x6x199	23,1	-	-
00VA03R2ZG	ASDP3 - 100	fekete	grape	970-1010	970-1005	970-1000	528	97x6x199	23,1	-	-
00VD01R211	ASDP3 - 110	fehér	pearl	1070-1110	1070-1105	1070-1100	595	107x6x199	15,0	-	-
00VD01R2Z1	ASDP3 - 110	fehér	transparent	1070-1110	1070-1105	1070-1100	595	107x6x199	24,7	-	-
00VD01R2ZG	ASDP3 - 110	fehér	grape	1070-1110	1070-1105	1070-1100	595	107x6x199	24,7	-	-
00VD0UR2Z1	ASDP3 - 110	szatén	transparent	1070-1110	1070-1105	1070-1100	595	107x6x199	24,7	-	-
00VD0UR211	ASDP3 - 110	szatén	pearl	1070-1110	1070-1105	1070-1100	595	107x6x199	15,0	-	-
00VD0UR2ZG	ASDP3 - 110	szatén	grape	1070-1110	1070-1105	1070-1100	595	107x6x199	24,7	-	-
00VD03R211	ASDP3 - 110	fekete	pearl	1070-1110	1070-1105	1070-1100	595	107x6x199	15,0	-	-
00VD03R2Z1	ASDP3 - 110	fekete	transparent	1070-1110	1070-1105	1070-1100	595	107x6x199	24,7	-	-
00VD03R2ZG	ASDP3 - 110	fekete	grape	1070-1110	1070-1105	1070-1100	595	107x6x199	24,7	-	-
00VG01R211	ASDP3 - 120	fehér	pearl	1170-1210	1170-1205	1170-1200	661	117x6x199	15,5	-	-
00VG01R2Z1	ASDP3 - 120	fehér	transparent	1170-1210	1170-1205	1170-1200	661	117x6x199	26,5	-	-
00VG01R2ZG	ASDP3 - 120	fehér	grape	1170-1210	1170-1205	1170-1200	661	117x6x199	26,5	-	-
00VG0UR2Z1	ASDP3 - 120	szatén	transparent	1170-1210	1170-1205	1170-1200	661	117x6x199	26,5	-	-
00VG0UR211	ASDP3 - 120	szatén	pearl	1170-1210	1170-1205	1170-1200	661	117x6x199	15,5	-	-
00VG0UR2ZG	ASDP3 - 120	szatén	grape	1170-1210	1170-1205	1170-1200	661	117x6x199	26,5	-	-
00VG03R211	ASDP3 - 120	fekete	pearl	1170-1210	1170-1205	1170-1200	661	117x6x199	15,5	-	-
00VG03R2Z1	ASDP3 - 120	fekete	transparent	1170-1210	1170-1205	1170-1200	661	117x6x199	26,5	-	-
00VG03R2ZG	ASDP3 - 120	fekete	grape	1170-1210	1170-1205	1170-1200	661	117x6x199	26,5	-	-
00VJ01R211	ASDP3 - 130	fehér	pearl	1270-1310	1270-1305	1270-1300	728	127x6x199	17,0	-	-
00VJ01R2Z1	ASDP3 - 130	fehér	transparent	1270-1310	1270-1305	1270-1300	728	127x6x199	29,7	-	-
00VJ01R2ZG	ASDP3 - 130	fehér	grape	1270-1310	1270-1305	1270-1300	728	127x6x199	29,7	-	-
00VJ0UR2Z1	ASDP3 - 130	szatén	transparent	1270-1310	1270-1305	1270-1300	728	127x6x199	26,5	-	-
00VJ0UR211	ASDP3 - 130	szatén	pearl	1270-1310	1270-1305	1270-1300	728	127x6x199	17,1	-	-
00VJ0UR2ZG	ASDP3 - 130	szatén	grape	1270-1310	1270-1305	1270-1300	728	127x6x199	29,7	-	-
00VJ03R211	ASDP3 - 130	fekete	pearl	1270-1310	1270-1305	1270-1300	728	127x6x199	17,0	-	-
00VJ03R2Z1	ASDP3 - 130	fekete	transparent	1270-1310	1270-1305	1270-1300	728	127x6x199	29,7	-	-
00VJ03R2ZG	ASDP3 - 130	fekete	grape	1270-1310	1270-1305	1270-1300	728	127x6x199	29,7	-	-

○ A szállítási határidő 9 hét. A fekete kivitel szállítási határideje 5 hét. A többi termék szállítási határideje 14 nap. Az ASDP3 az APPS-sel kombinálható. Ha kombinálja a termékeket, ügyeljen az azonos termékmagasságra!

Állítsa össze a terméket igényeinek megfelelően online, vizuális megjelenítéssel a fürdőszobájába itt: egyedi.ravak.hu
Az egyedi termékek szállítási határideje 8 hét.

ASDP3 Háromrészes zuhany tolóajtó



Antiblok - csendes és hibátlan működésű ajtó 10 év garanciával



Maximális vízszigetelés - a víz a zuhanyzón belül marad



Alkalmos a felületi egyenetlenségek korigálására +/- 20 mm

Abszolút megbízható

A vastag falú alumínium szerkezetnek, a minőségi felületkezelésnek és az AntiBlock rendszernek köszönhetően a Supernova a piacon kapható legmegbízhatóbb zuhanykabin.

Figyelmébe ajánljuk

- 1.** Ajánlott zuhanyfolyókák és padlóösszefolyók: Chrome, 10° és Runway rozsdamentes acél zuhanyfolyókák. Zebra műanyag zuhanyfolyókák rozsdamentes acél ráccsal. SN501 műanyag padlóösszefolyó rozsdamentes acél ráccsal.
- 2.** Ajánlott zuhanytálcák: Aneta, Angela, Perseus Pro, Perseus Pro Flat, Perseus Pro Chrome, Gigant, Gigagant Pro, Gigant Pro Flat, Gigant Pro Chrome.
- 3.** Nagyon könnyen beépíthető - a termékeket összeszerelve szállítjuk.
- 4.** Gyors megoldásként 2 cm-es toldóprofillal is használható egyedi fürdőszobai méretek esetén.
- 5.** Csak fix APSS-oldalfallal kombinálható.

A tálca típusa → 252

Zuhanyfolyókák → 284

Ülőkék → 242

Csapterlepek → 494

Kiegészítők → 560



Supernova ASDP3

Kivitel



Sztenderd betétlemez



Egyedi betétlemez

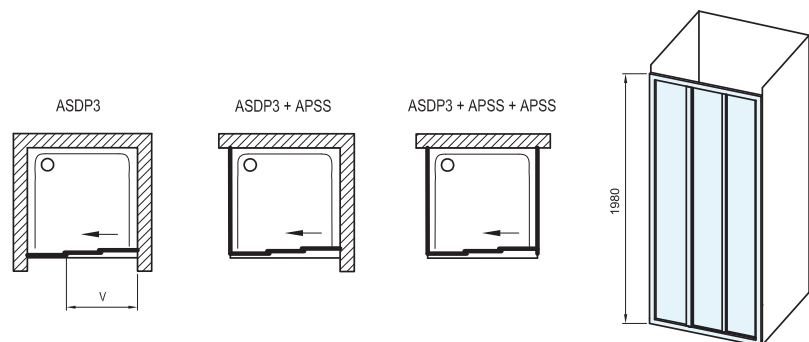


Magasság
1980 mm

Beállító és csatlakoztató profilok

Rend. szám	TÍPUS	Keret	A termék méretei (mm)	Csomagolási méret (cm)	Bruttó tömeg (kg)	ÁFA nélküli ár	ÁFA-s ár
E778801119802	ANPS 198	fehér	23x26x1980	2x3x198	0,4	-	-
E778801319802	ANPS 198	fekete	23x26x1980	2x3x198	0,4	-	-
E778801U19802	ANPS 198	szatén	23x26x1980	2x3x198	0,4	-	-
E119800021	AT profil 198 fehér	fehér	68x60x1980	7x7x199	1,9	-	-
E119800023	AT profil 198 fekete	fekete	68x60x1980	7x7x199	1,9	-	-
E11980002U	AT profil 198 szatén	szatén	68x60x1980	7x7x199	1,9	-	-

A fekete kivitel szállítási határideje 5 hét. A többi termék szállítási határideje 14 nap.



SDZ2 Kétrészes harmonika zuhanyajtó



Kényelmesen széles, 49 cm-es nyílás



Maximális vízszigetelés - a víz a zuhanyzón belül marad



Alkalmos a felületi egyenetlenségek korigálására +/- 20 mm

Abszolút megbízható

A vastagfalú alumínium konstrukciónak és a kiváló minőségű felületkezelésnek köszönhetően a Supernova zuhanykabinok a legmegbízhatóbbak a piacon.

Figyelmébe ajánljuk

- 1.** Ajánlott zuhanyfolyókák és padlóösszefolyók: Chrome, 10° és Runway rozsdamentes acél zuhanyfolyókák. Zebra műanyag zuhanyfolyókák rozsdamentes acél ráccsal. SN501 műanyag padlóösszefolyó rozsdamentes acél ráccsal.
- 2.** Nagyon könnyen beépíthető - a termékeket összeszerelve szállítjuk.
- 3.** Gyors megoldásként 2 cm-es toldóprofilal is használható egyedi fürdőszobai méretek esetén.
- 4.** Csak fix PSS-oldalfallal kombinálható.

A tálca típusa

→ 252

Zuhanyfolyókák

→ 284

Ülőkék

→ 242

Csapterlepek

→ 494

Kiegészítők

→ 560

Supernova SDZ2



Kivétel



FEHÉR

Sztenderd betétlemez



TRANSPARENT

GRAPE

PEARL

Egyedi betétlemez



MATRIX

PEARL

RAIN

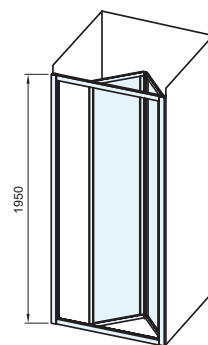
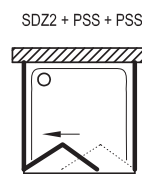
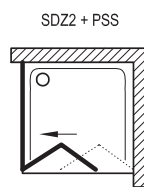
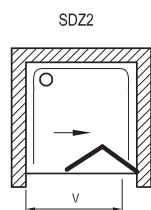
STRIP

Magasság
1950 mm

Rend. szám	TÍPUS	Keret	Betétlemez	A termék méretei (mm)	Termék méretei mm-ben - szerelés PSS-sel 80	Termék méretei mm-ben - szerelés PSS-sel 80+PPS 80	Belépő „V” (mm)	Csomagolási méret (cm)	Bruttó tömeg (kg)	ÁFA nélküli ár	ÁFA-s ár
01V1010211	SDZ2 - 70	fehér	pearl	670-710	670-705	670-700	492	69x6x199	11,6	-	-
01V1010221	SDZ2 - 70	fehér	transparent	670-710	670-705	670-700	492	69x6x199	17,3	-	-
01V101022G	SDZ2 - 70	fehér	grape	670-710	670-705	670-700	492	69x6x199	16,7	-	-

Beállító és csatlakoztató profilok

Rend. szám	TÍPUS	Keret	A termék méretei (mm)	Csomagolási méret (cm)	Bruttó tömeg (kg)	ÁFA nélküli ár	ÁFA-s ár
E7788011195021	NPS 195	fehér	23x26x1950	2x3x195	0,4	-	-
E119500021	T profil 195 fehér	fehér	68x60x1950	7x7x199	1,9	-	-



SDZ3 Háromrészes harmonika zuhanyajtó



Kényelmesen széles, 51 cm-es nyílás



Maximális vízszigetelés - a víz a zuhanyzón belül marad



Alkalmos a felületi egyenetlenségek korigálására +/- 20 mm

Abszolút megbízható

A vastagfalú alumínium konstrukciónak és a kiváló minőségű felületkezelésnek köszönhetően a Supernova zuhanykabinok a legmegbízhatóbbak a piacon.

Figyelmébe ajánljuk

- 1.** Ajánlott zuhanyfolyókák és padlóösszefolyók: Chrome, 10° és Runway rozsdamentes acél zuhanyfolyókák. Zebra műanyag zuhanyfolyókák rozsdamentes acél ráccsal. SN501 műanyag padlóösszefolyó rozsdamentes acél ráccsal.
- 2.** Ajánlott zuhanytálcák: Aneta, Angela, Perseus Pro, Perseus Pro Flat, Perseus Pro Chrome, Gigant, Gigagant Pro, Gigant Pro Flat
- 3.** Nagyon könnyen beépíthető - a termékeket összeszerelve szállítjuk.
- 4.** Gyors megoldásként 2 cm-es toldóprofillal is használható egyedi fürdőszobai méretek esetén.
- 5.** Csak fix PSS-oldalfallal kombinálható.

A tálcá típusa

→ 252

Zuhanyfolyókák

→ 284

Ülőkék

→ 242

Csapterlepek

→ 494

Kiegészítők

→ 560

Supernova SDZ3



5 ÉV GARANCIA



ÜVEGVASTAGSÁG



TOLDÓPROFIL



ÜVEGVÉDELEM ANTICALC



EGYSZERŰ SZERELÉS



BAL / JOBB VÁLTOZAT 180°

Kivétel



FEHÉR

Sztenderd betétlemez



TRANSPARENT

GRAPE

PEARL

Egyedi betétlemez



MATRIX

PEARL

RAIN

STRIP

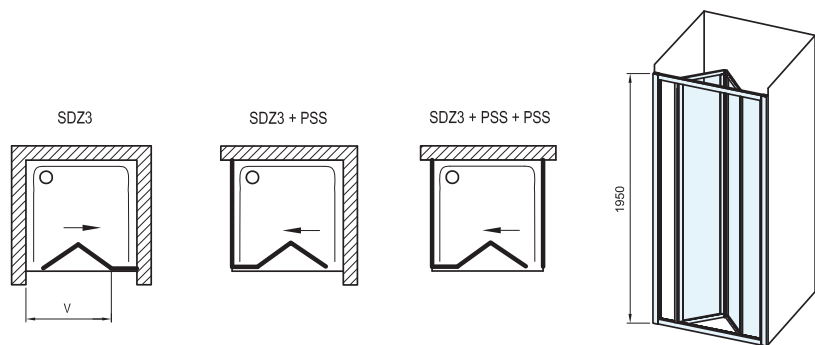
Magasság
1950 mm

Rend. szám	TÍPUS	Keret	Betétlemez	A termék méretei (mm)	Termék méretei mm-ben - szerelés PSS-sel	Termék méretei mm-ben - szerelés PSS-sel+PSS	Belépő „V” (mm)	Csomagolási méret (cm)	Bruttó tömeg (kg)	ÁFA nélküli ár	ÁFA-s ár
02V401O211	SDZ3 - 80	fehér	pearl	770-810	770-805	770-800	510	78x6x199	12,6	-	-
02V401O2Z1	SDZ3 - 80	fehér	transparent	770-810	770-805	770-800	510	78x6x199	19,7	-	-
02V401O2ZG	SDZ3 - 80	fehér	grape	770-810	770-805	770-800	510	78x6x199	19,4	-	-
02V701O211	SDZ3 - 90	fehér	pearl	870-910	870-905	870-900	610	87x6x199	13,8	-	-
02V701O2Z1	SDZ3 - 90	fehér	transparent	870-910	870-905	870-900	610	87x6x199	21,6	-	-
02V701O2ZG	SDZ3 - 90	fehér	grape	870-910	870-905	870-900	610	87x6x199	21,2	-	-
02VA01O211	SDZ3 - 100	fehér	pearl	970-1010	970-1005	970-1000	610	97x6x199	13,7	-	-
02VA01O2Z1	○ SDZ3 - 100	fehér	transparent	970-1010	970-1005	970-1000	610	97x6x199	23,1	-	-
02VA01O2ZG	○ SDZ3 - 100	fehér	grape	970-1010	970-1005	970-1000	610	97x6x199	22,2	-	-

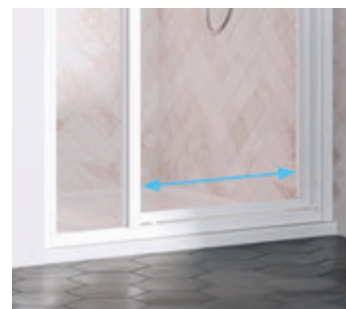
○ A szállítási határidő 9 hét.
A többi termék szállítási határideje 14 nap.

Beállító és csatlakoztató profilok

Rend. szám	TÍPUS	Keret	A termék méretei (mm)	Csomagolási méret (cm)	Bruttó tömeg (kg)	ÁFA nélküli ár	ÁFA-s ár
E7788011195021	NPS 195	fehér	23x26x1950	2x3x195	0,4	-	-
E119500021	T profil 195 fehér	fehér	68x60x1950	7x7x199	1,9	-	-



Állítsa össze a terméket igényeinek megfelelően online, vizuális megjelenítéssel a fürdőszobájába itt: egyedi.ravak.hu
Az egyedi termékek szállítási határideje 8 hét.

SDOP Kifelé nyíló zuhanyajtó

Kényelmesen széles, 48 cm-es nyílás



Maximális vízszigetelés - a víz a zuhanyzón belül marad



Alkalmos a felületi egyenetlenségek korigálására +/- 20 mm

Abszolút megbízható

A vastag falú alumínium szerkezetnek, a minőségi felületkezelésnek és a soha el nem romló forgópántnak köszönhetően a Supernova a piacon kapható legmegbízhatóbb zuhanykabin.

Figyelmébe ajánljuk

- 1.** Ajánlott zuhanyfolyókák és padlóösszefolyók: Chrome, 10° és Runway rozsdamentes acél zuhanyfolyókák. Zebra műanyag zuhanyfolyókák rozsdamentes acél ráccsal. SN501 műanyag padlóösszefolyó rozsdamentes acél ráccsal.
- 2.** Ajánlott zuhanytálcák: Aneta, Angela, Perseus Pro, Perseus Pro Flat, Perseus Pro Chrome
- 3.** Nagyon könnyen beépíthető - a termékeket összeszerelve szállítjuk.
- 4.** Gyors megoldásként 2 cm-es toldóprofilal is használható egyedi fürdőszobai méretek esetén.
- 5.** Csak (azonos magasságú) fix PSS-oldalfallal kombinálható: egy oldalfallal „L” alakú, kettővel „U” alakú zuhanykabin alakítható ki.

A tálca típusa

→ 252

Zuhanyfolyókák

→ 284

Ülőkék

→ 242

Csapterlepek

→ 494

Kiegészítők

→ 560

5
ÉV GARANCIA

ÜVEGVASTAGSÁG



TOLDÓPROFIL

ÜVEGVÉDELEM
ANTICALCEGYSZERŰ
SZERELÉSBAL / JOBB
VÁLTOZAT
180°

Supernova SDOP

Kivétel



FEHÉR

Sztenderd betételemez



TRANSPARENT

GRAPE

PEARL

Egyedi betételemez



MATRIX

PEARL

RAIN

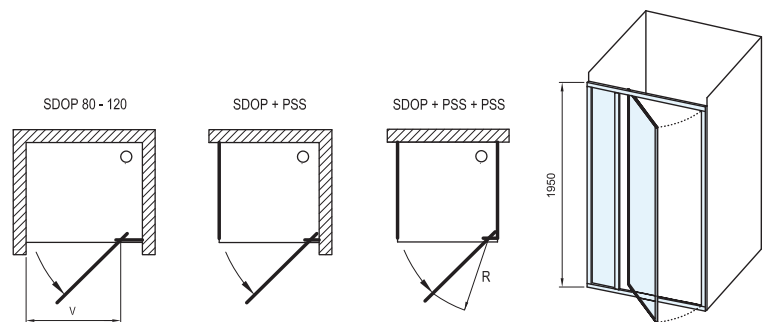
STRIP

Magasság
1950 mm

Rend. szám	TÍPUS	Keret	Betételemez	A termék méretei (mm)	Termék méretei mm-ben - szerelés PSS-sel	Termék méretei mm-ben - szerelés PSS-sel+PSS	Belépő „V” (mm)	Csomagolási méret (cm)	Bruttó tömeg (kg)	ÁFA nélküli ár	ÁFA-s ár
03V4010211	SDOP - 80	fehér	pearl	773-810	773-805	773-800	485	78x6x199	11,6	-	-
03V4010221	SDOP - 80	fehér	transparent	773-810	773-805	773-800	485	78x6x199	18,9	-	-
03V401022G	SDOP - 80	fehér	grape	773-810	773-805	773-800	485	78x6x199	18,2	-	-
03V7010211	SDOP - 90	fehér	pearl	873-910	873-905	873-900	485	87x6x199	12,4	-	-
03V7010221	SDOP - 90	fehér	transparent	873-910	873-905	873-900	485	87x6x199	20,3	-	-
03V701022G	SDOP - 90	fehér	grape	873-910	873-905	873-900	485	87x6x199	20,2	-	-

Beállító és csatlakoztató profilok

Rend. szám	TÍPUS	Keret	A termék méretei (mm)	Csomagolási méret (cm)	Bruttó tömeg (kg)	ÁFA nélküli ár	ÁFA-s ár
E7788011195021	NPS 195	fehér	23x26x1950	2x3x195	0,4	-	-
E119500021	T profil 195 fehér	fehér	68x60x1950	7x7x199	1,9	-	-



APSS / PSS Fix oldalfal



Választható mélységű zuhanykabin
75-90 cm



Maximális vízszigetelés - a víz a
zuhanyzón belül marad



Alkalmos a felületi egyenetlenségek
korigálására +/- 10 mm

Abszolút megbízható

Praktikusan kihasználható hely a fix oldalfal mellett mosógép, mosdókagyló, WC számára.

Figyelmébe ajánljuk

- 1.** A termék nem alkalmas önálló használatra! Csak zuhanyajtóval vagy zuhanykabinnal kombinálva szerelhető be.
- 2.** Ajánlott zuhanytálcák: Aneta, Angela, Perseus Pro, Perseus Pro Flat, Perseus Pro Chrome, Gigant, Gigagant Pro, Gigant Pro Flat, Gigant Pro Chrome.
- 3.** Nagyon könnyen beépíthető - a termékeket összeszerelve szállítjuk.
- 4.** A csomag tartalmaz egy sarokprofil a zuhanyajtóhoz való csatlakoztatáshoz. A falra történő szereléshez rögzítőprofil kell használni, amelyet a zuhanyajtó-csomag tartalmaz.
- 5.** Gyors megoldásként 2 cm-es toldóprofittal is használható egyedi fürdőszobai méretek esetén.

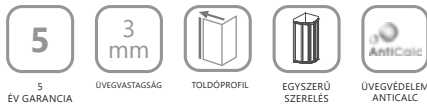
A tálca típusa → 252

Zuhanyfolyókák → 284

Ülőkék → 242

Csapterlepek → 494

Kiegészítők → 560



Supernova APSS / PSS

Kivitel



Sztenderd betétlemez



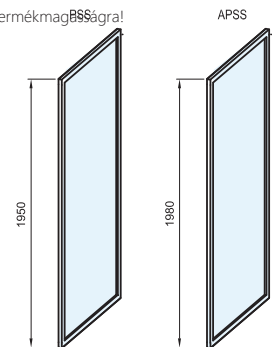
Egyedi betétlemez



Magasság
1980 mm
1950 mm

Rend. szám	TÍPUS	Keret	Betétlemez	A termék méretei (mm)	Csomagolási méret (cm)	Bruttó tömeg (kg)	ÁFA nélküli ár	ÁFA-s ár
940301R211	APSS - 75	fehér	pearl	720-755	72x6x199	8,3	-	-
940301R2Z1	APSS - 75	fehér	transparent	720-755	72x6x199	14,7	-	-
940301R2ZG	APSS - 75	fehér	grape	720-755	72x6x199	14,7	-	-
940303R211	APSS - 75	fekete	pearl	720-755	72x6x199	8,3	-	-
940303R2Z1	APSS - 75	fekete	transparent	720-755	72x6x199	14,7	-	-
940303R2ZG	APSS - 75	fekete	grape	720-755	72x6x199	14,7	-	-
94030UR211	APSS - 75	szatén	pearl	720-755	72x6x199	8,3	-	-
94030UR2Z1	APSS - 75	szatén	transparent	720-755	72x6x199	14,7	-	-
94030UR2ZG	APSS - 75	szatén	grape	720-755	72x6x199	14,7	-	-
940401R211	APSS - 80	fehér	pearl	770-805	76x6x199	8,6	-	-
940401R2Z1	○ APSS - 80	fehér	transparent	770-805	76x6x199	15,4	-	-
940401R2ZG	APSS - 80	fehér	grape	770-805	76x6x199	15,4	-	-
940403R211	APSS - 80	fekete	pearl	770-805	76x6x199	8,6	-	-
940403R2Z1	APSS - 80	fekete	transparent	770-805	76x6x199	15,4	-	-
940403R2ZG	APSS - 80	fekete	grape	770-805	76x6x199	15,4	-	-
94040UR211	APSS - 80	szatén	pearl	770-805	76x6x199	8,6	-	-
94040UR2Z1	○ APSS - 80	szatén	transparent	770-805	76x6x199	15,4	-	-
94040UR2ZG	APSS - 80	szatén	grape	770-805	76x6x199	15,4	-	-
940701R211	APSS - 90	fehér	pearl	870-905	87x6x199	9,0	-	-
940701R2Z1	APSS - 90	fehér	transparent	870-905	87x6x199	17,9	-	-
940701R2ZG	○ APSS - 90	fehér	grape	870-905	87x6x199	17,9	-	-
940703R211	APSS - 90	fekete	pearl	870-905	87x6x199	9,0	-	-
940703R2Z1	APSS - 90	fekete	transparent	870-905	87x6x199	17,9	-	-
940703R2ZG	APSS - 90	fekete	grape	870-905	87x6x199	17,9	-	-
94070UR211	APSS - 90	szatén	pearl	870-905	87x6x199	9,0	-	-
94070UR2Z1	APSS - 90	szatén	transparent	870-905	87x6x199	17,9	-	-
94070UR2ZG	○ APSS - 90	szatén	grape	870-905	87x6x199	17,9	-	-
940301O211	PSS - 75	fehér	pearl	720-755	72x6x199	8,0	-	-
940301O2Z1	○ PSS - 75	fehér	transparent	720-755	72x6x199	14,4	-	-
940301O2ZG	PSS - 75	fehér	grape	720-755	72x6x199	14,4	-	-
940401O211	PSS - 80	fehér	pearl	770-805	76x6x199	8,2	-	-
940401O2Z1	○ PSS - 80	fehér	transparent	770-805	76x6x199	15,2	-	-
940401O2ZG	PSS - 80	fehér	grape	770-805	76x6x199	15,2	-	-
940701O211	PSS - 90	fehér	pearl	870-905	87x6x199	8,7	-	-
940701O2Z1	○ PSS - 90	fehér	transparent	870-905	87x6x199	16,7	-	-
940701O2ZG	PSS - 90	fehér	grape	870-905	87x6x199	16,7	-	-

○ A szállítási határidő 9 hét. A fekete kivitel szállítási határideje 5 hét. A többi termék szállítási határideje 14 nap.
Az APSS ASRV3-mal és ASDP3-mal kombinálható. A PSS kombinálható SRV2-vel, SDZ2-vel, SDZ3-mal és SDOP-vel. Ha kombinálja a termékeket, ügyeljen az azonos termékmagasságra!

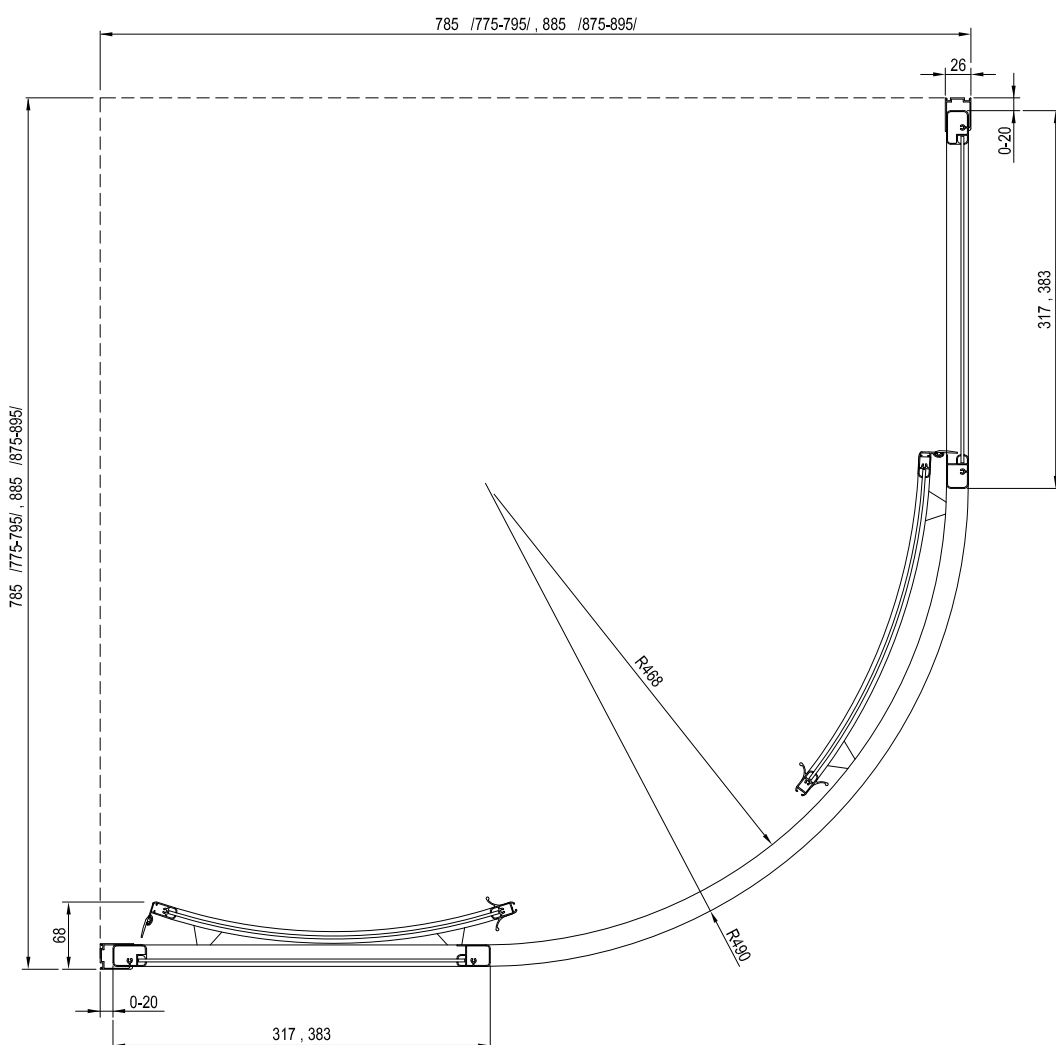


SKCP4 Építési méret

TÍPUS	Zuhanytálcára szerelve * Ajánlott zuhanytálca méret (mm)	Padlóra szerelhető ** Javasolt lejtőméret (mm)
SKCP4 - 80	800 x 800, R 500	Műszaki rajz alapján
SKCP4 - 90	900 x 900, R 500	Műszaki rajz alapján

* A táblázatban megadott értékek megfelelnek a RAVAK zuhanytálca szerelési útmutatója szerinti felszerelésének

** A táblázatban szereplő méretek az üveg belső éleire vonatkoznak.



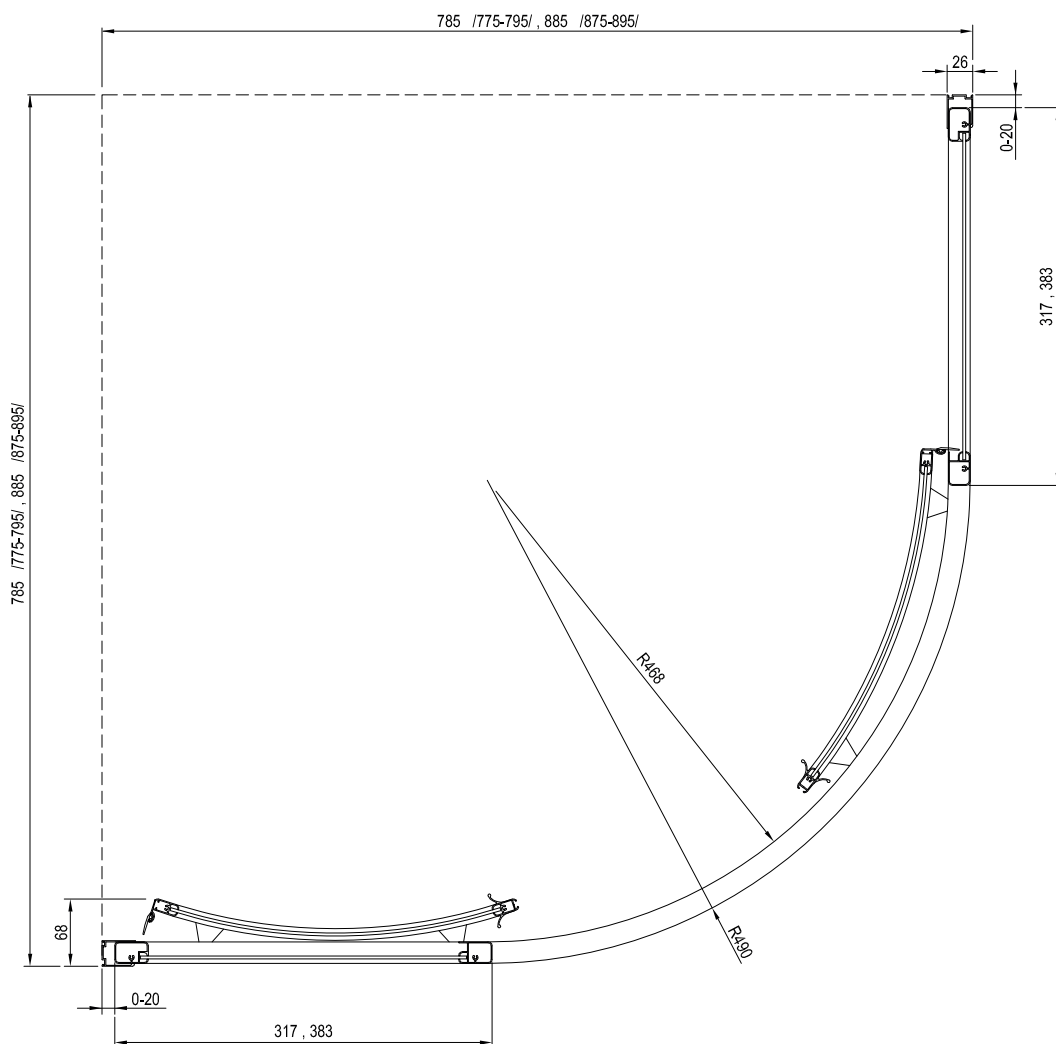
SKCP4 Sabina

Építési méret

TÍPUS	Zuhanytálcára szerelve * Ajánlott zuhanytálca méret (mm)	Padlóra szerelhető ** Javasolt lejtőméret (mm)
SKCP4 - 80 Sabina	800 x 800, Sabina R 500	Műszaki rajz alapján
SKCP4 - 90 Sabina	900 x 900, Sabina R 500	Műszaki rajz alapján

* A táblázatban megadott értékek megfelelnek a RAVAK zuhanytálca szerelési útmutatója szerinti felszerelésének

** A táblázatban szereplő méretek az üveg belső élére vonatkoznak.

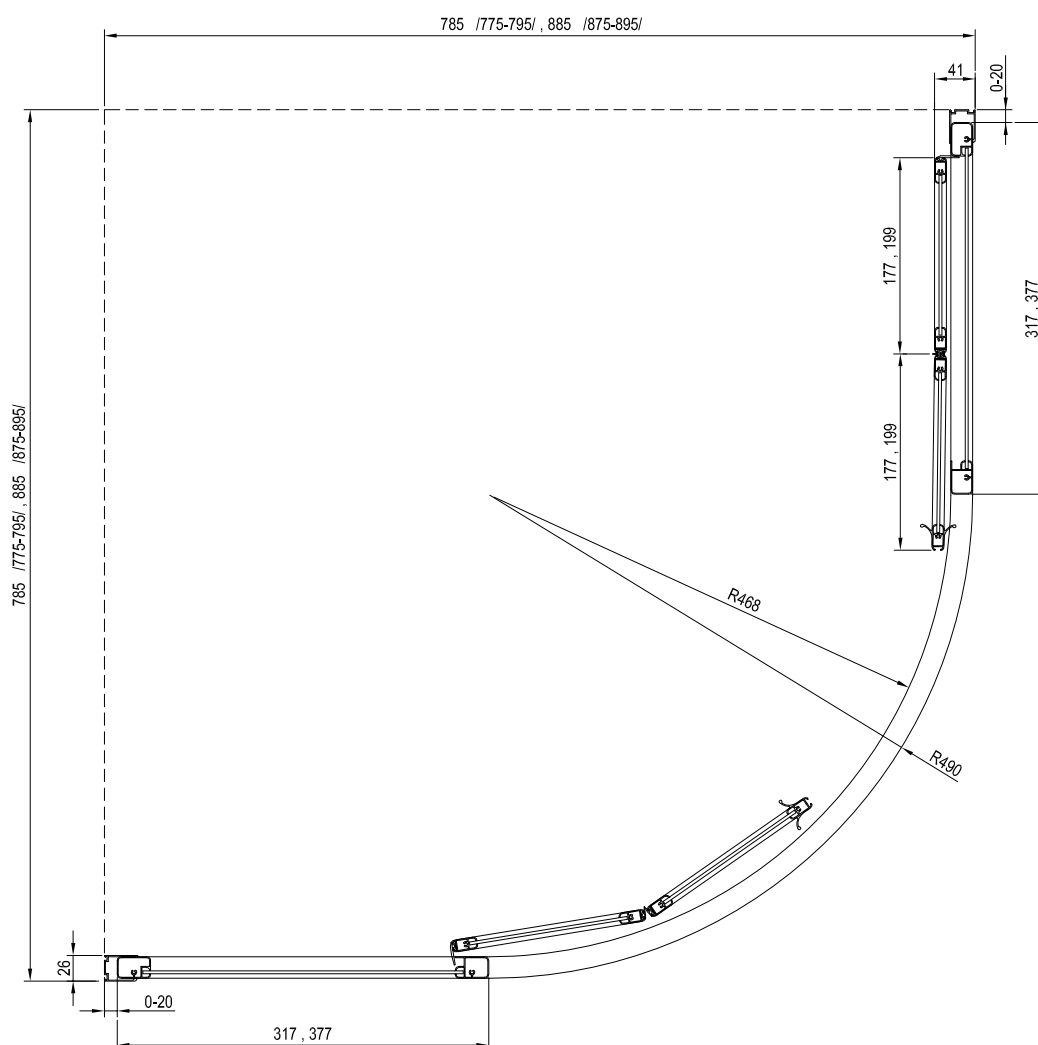


SKKP6 Építési méret

TÍPUS	Zuhanytálcára szerelve * Ajánlott zuhanytálca méret (mm)	Padlóra szerelhető ** Javasolt lejtőméret (mm)
SKKP6 - 80	800 x 800, R 500	Műszaki rajz alapján
SKKP6 - 90	900 x 900, R 500	Műszaki rajz alapján

* A táblázatban megadott értékek megfelelnek a RAVAK zuhanytálca szerelési útmutatója szerinti felszerelésének

** A táblázatban szereplő méretek az üveg belső éleire vonatkoznak.

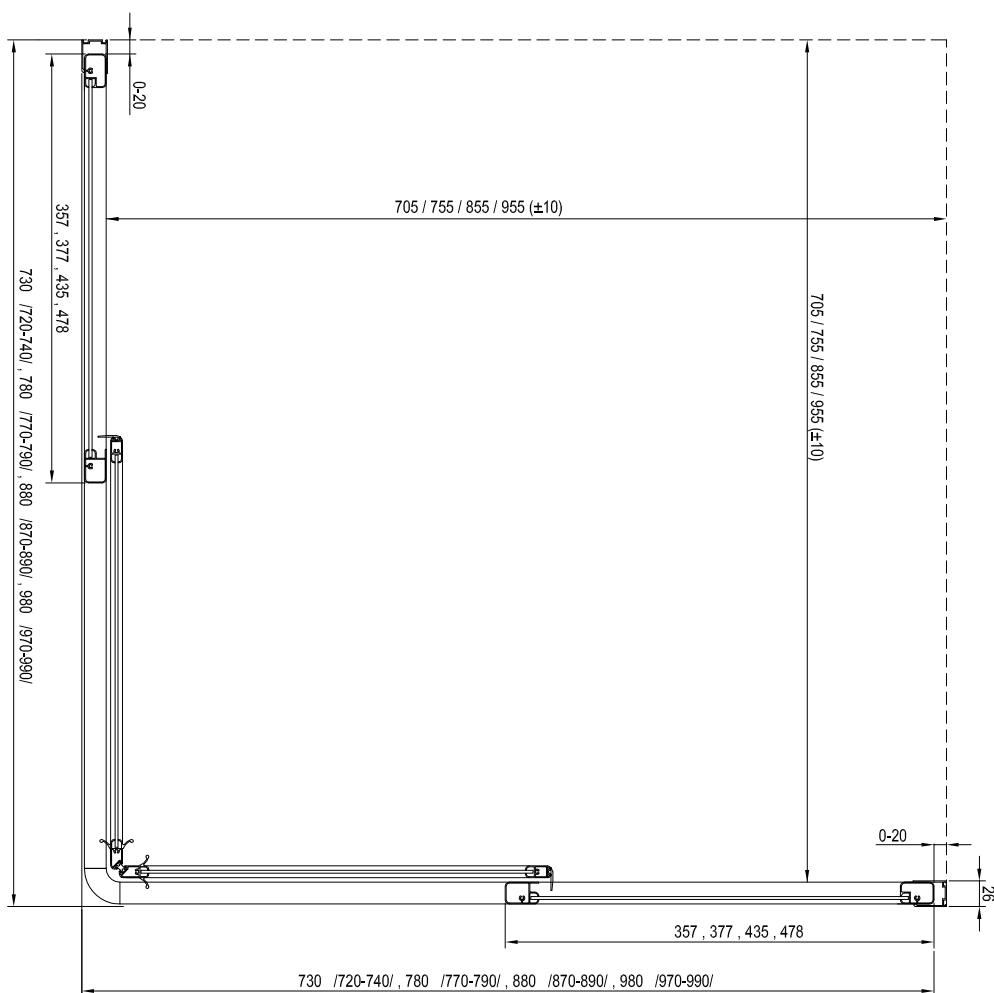


SRV2-S + SRV2-S Építési méret

TÍPUS	Zuhanytálcára szerelve * Ajánlott zuhanytálca méret (mm)	Padlóra szerelhető ** Javasolt lejtőméret (mm)
SRV2 - 75 S + SRV2 - 90 S	750 x 900	705 x 855
SRV2 - 80 S + SRV2 - 80 S	800 x 800	755 x 755
SRV2 - 90 S + SRV2 - 90 S	900 x 900	855 x 855
SRV2 - 100 S + SRV2 - 80 S	1000 x 800	955 x 755
SRV2 - 100 S + SRV2 - 100 S	1000 x 1000	955 x 955
Egyéb kombinációk	-	Műszaki rajz alapján

* A táblázatban megadott értékek megfelelnek a RAVAK zuhanytálca szerelési útmutatója szerinti felszerelésének

** A táblázatban szereplő méretek az üveg belső élére vonatkoznak.

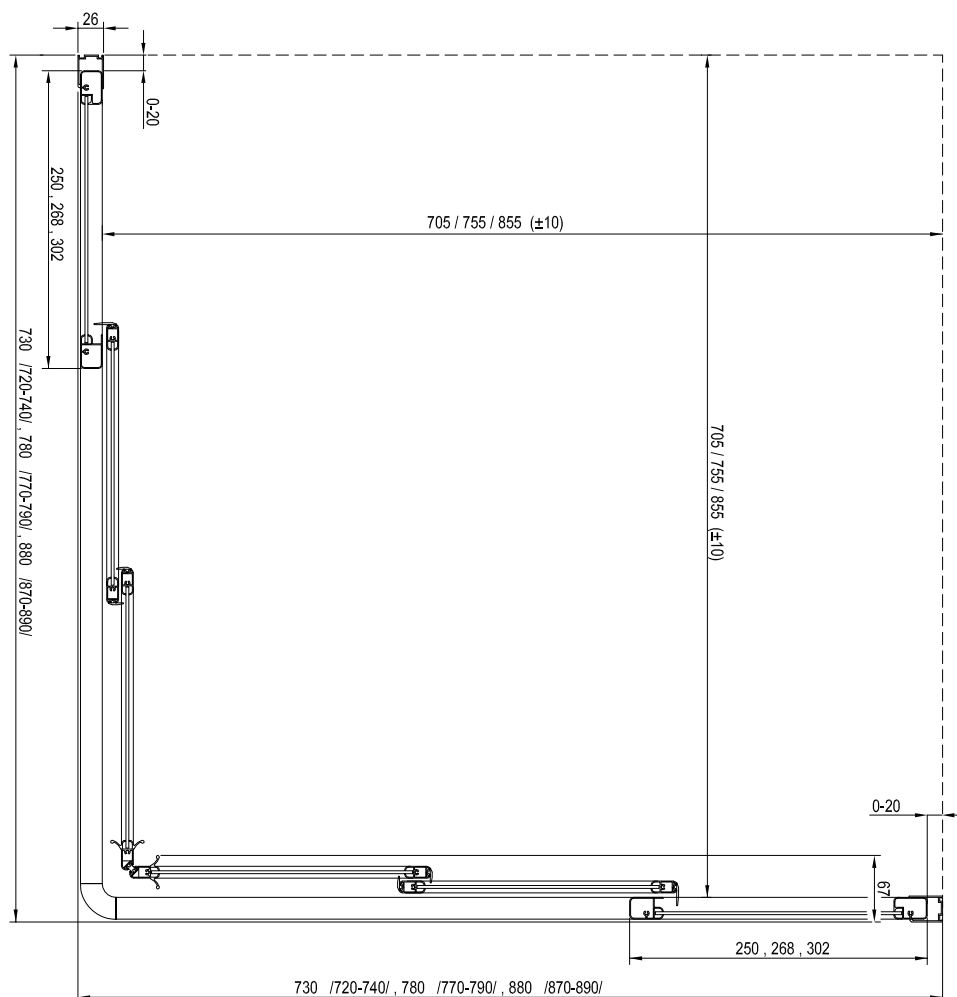


ASRV3 + ASRV3 Építési méret

TÍPUS	Zuhanytálcára szerelve * Ajánlott zuhanytálca méret (mm)	Padlóra szerelhető ** Javasolt lejtőméret (mm)
ASRV3 - 75 + ASRV3 90	750 x 900	705 x 855
ASRV3 - 80 + ASRV3 80	800 x 800	755 x 755
ASRV3 - 90 + ASRV3 90	900 x 900	855 x 855
Egyéb kombinációk	-	Műszaki rajz alapján

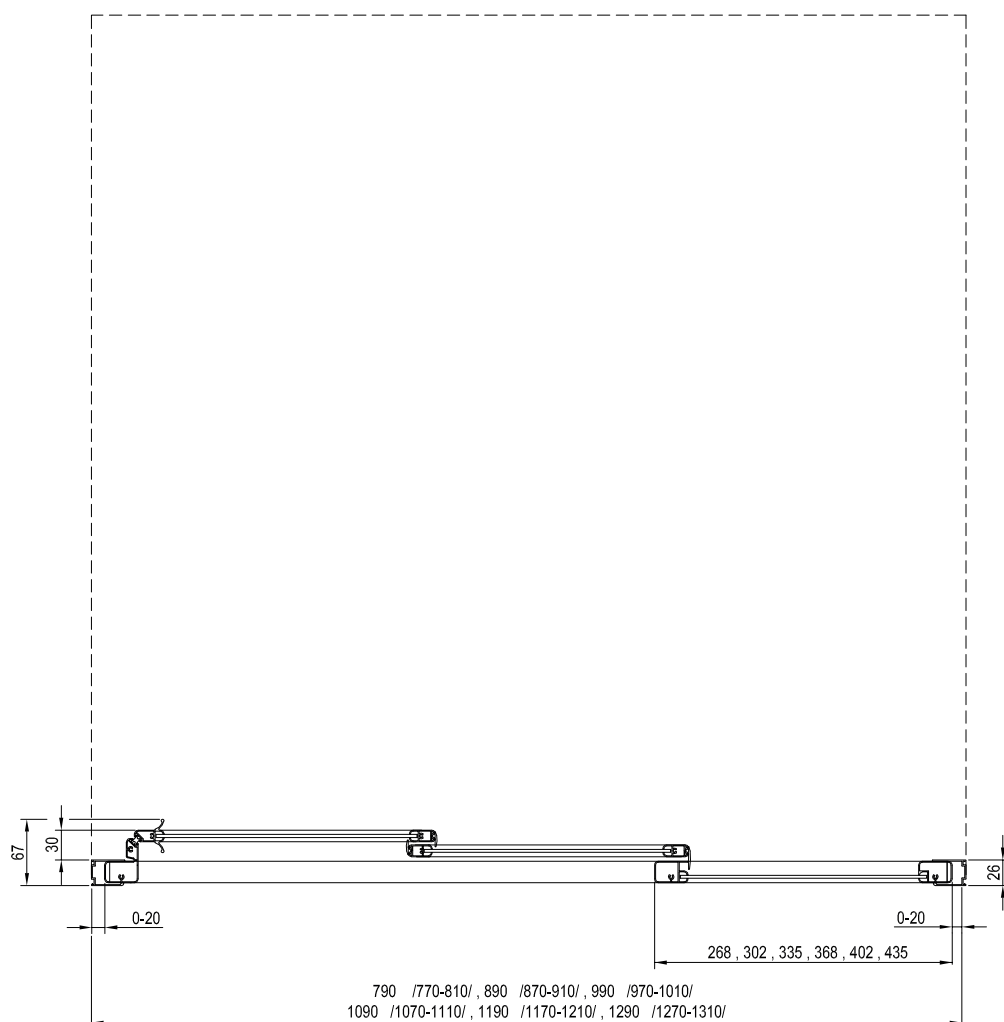
* A táblázatban megadott értékek megfelelnek a RAVAK zuhanytálca szerelési útmutatója szerinti felszerelésének

** A táblázatban szereplő méretek az üveg belső élére vonatkoznak.



ASDP3

Építési méret

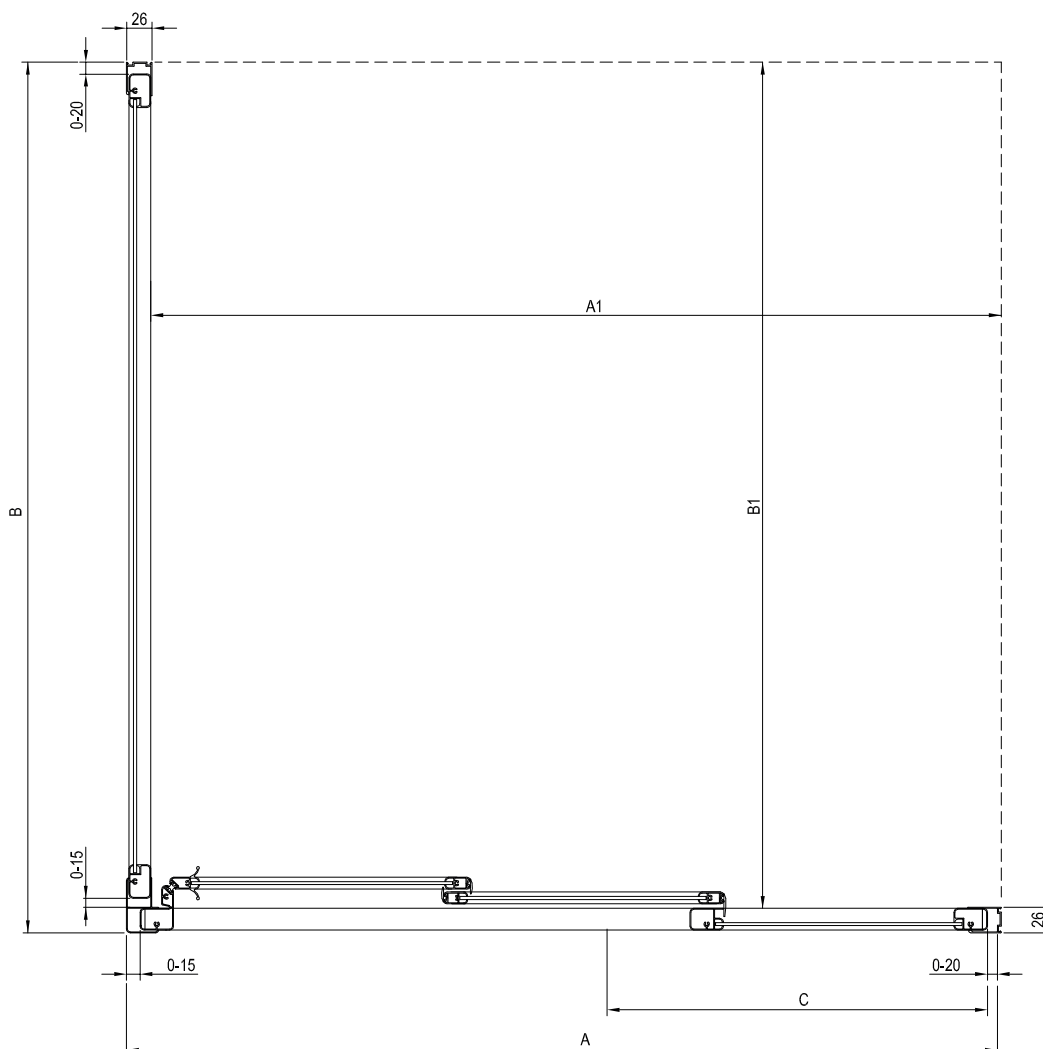


ASDP3 + APSS Építési méret

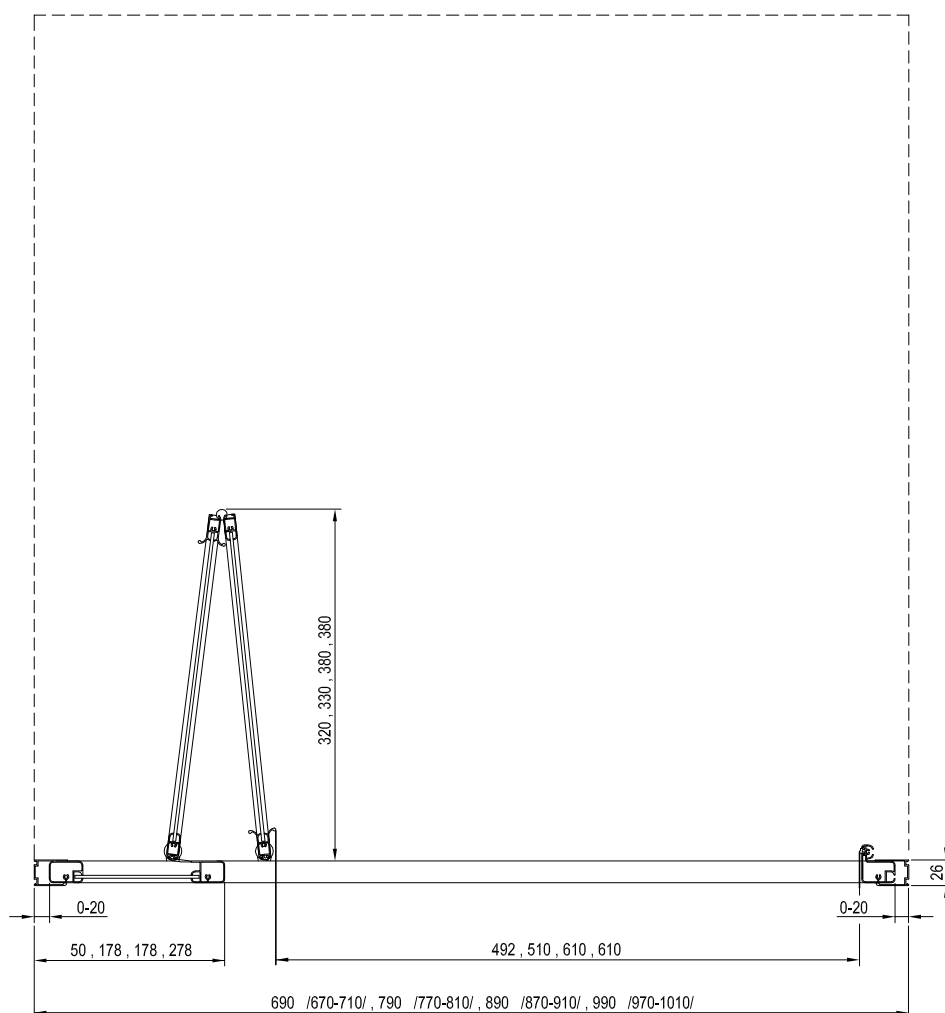
TÍPUS	Zuhanytálcára szerelve * Ajánlott zuhanytálca méret (mm)	Padlóra szerelhető ** Javasolt lejtőméret (mm)
ASDP3 - 90 + APSS - 75	900 x 750	860 x 710
ASDP3 - 80 + APSS - 80	800 x 800	760 x 760
ASDP3 - 90 + APSS - 90	900 x 900	860 x 860
ASDP3 - 100 + APSS - 80	1000 x 800	960 x 760
ASDP3 - 100 + APSS - 90	1000 x 900	960 x 860

* A táblázatban megadott értékek megfelelnek a RAVAK zuhanytálca szerelési útmutatója szerinti felszerelésének

** A táblázatban szereplő méretek az üveg belső éleire vonatkoznak.



SDZ2 / SDZ3 Építési méret

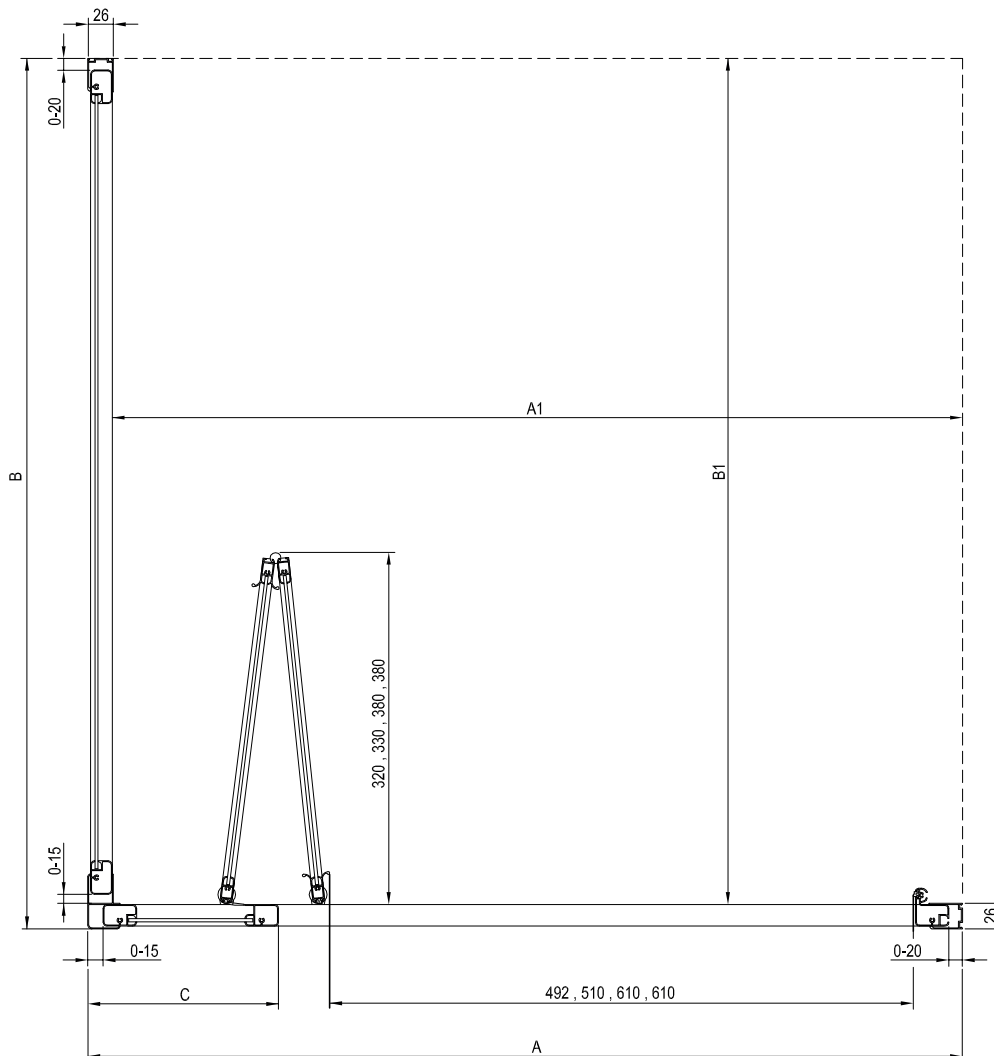


SDZ2 / SDZ3 + PSS Építési méret

TÍPUS	Zuhanytálcára szerelve * Ajánlott zuhanytálca méret (mm)	Padlóra szerelhető ** Javasolt lejtőméret (mm)
SDZ2 - 90 + PSS - 75	900 x 750	860 x 710
SDZ2 - 80 + PSS - 80	800 x 800	760 x 760
SDZ2 - 90 + PSS - 90	900 x 900	
Egyéb kombinációk	-	Műszaki rajz alapján

* A táblázatban megadott értékek megfelelnek a RAVAK zuhanytálca szerelési útmutatója szerinti felszerelésének

** A táblázatban szereplő méretek az üveg belső élére vonatkoznak.

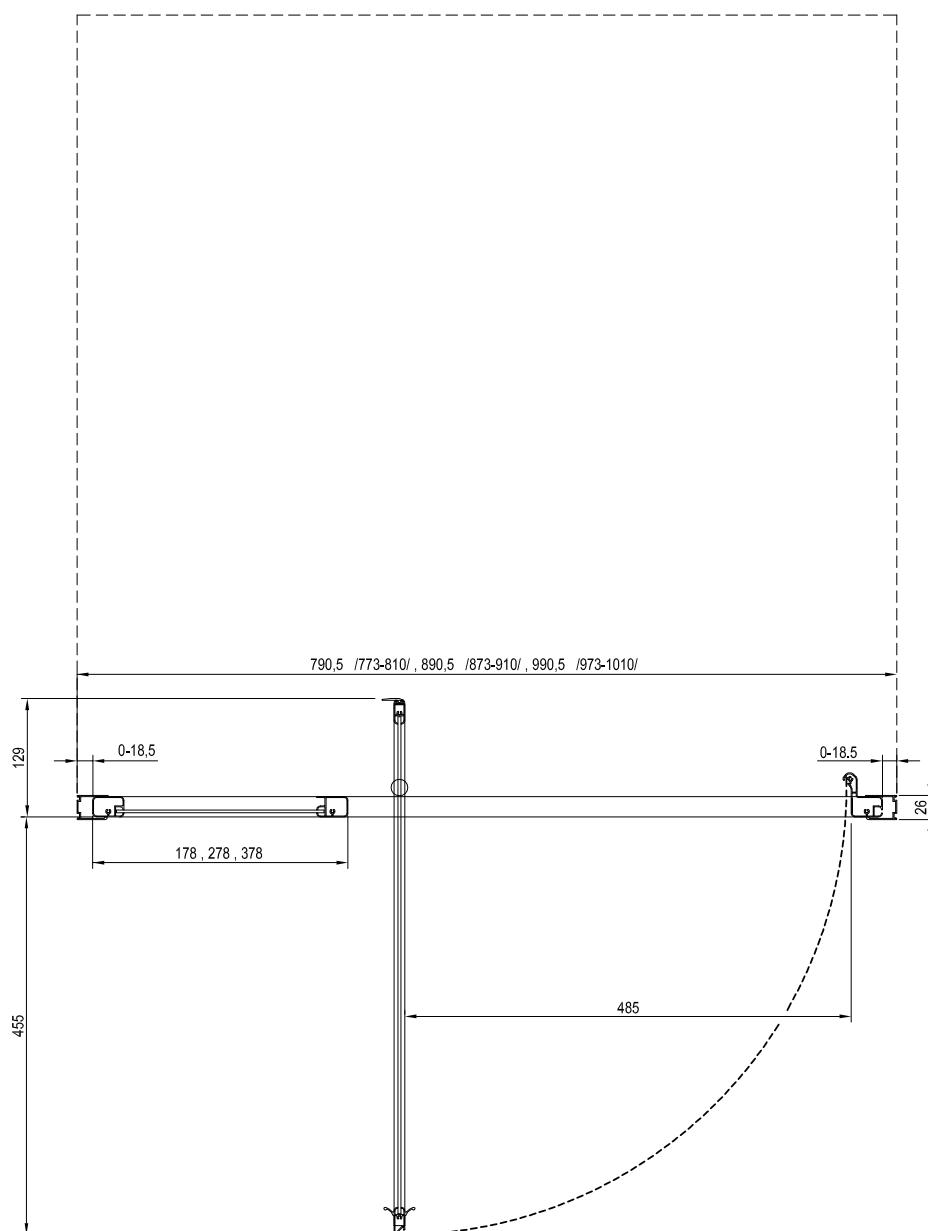


SDOP + PSS Építési méret

TÍPUS	Zuhanytálcára szerelve * Ajánlott zuhanytálca méret (mm)	Padlóra szerelhető ** Javasolt lejtőméret (mm)
SDOP - 90 + PSS - 75	900 x 750	860 x 710
SDOP - 80 + PSS - 80	800 x 800	760 x 760
SDOP - 90 + PSS - 90	900 x 900	
Egyéb kombinációk	-	Műszaki rajz alapján

* A táblázatban megadott értékek megfelelnek a RAVAK zuhanytálca szerelési útmutatója szerinti felszerelésének


** A táblázatban szereplő méretek az üveg belső élére vonatkoznak.




Rögzítő-, beállító- és toldóprofilok

Rend. szám	TÍPUS	Keret	A termék méretei (mm)	Csomagolási méret (cm)	Bruttó tömeg (kg)	ÁFA nélküli ár	ÁFA-s ár
E7788011195021	NPS 195	fehér	23x26x1950	2x3x195	0,4	-	-
E7788013195021	NPS 195	fekete	23x26x1950	2x3x195	0,4	-	-
E778801U195021	NPS 195	szatén	23x26x1950	2x3x195	0,4	-	-
E119500021	T profil 195 fehér	fehér	68x60x1950	7x7x199	1,9	-	-
E11950002U	T profil 195 szatén	szatén	68x60x1950	7x7x199	1,9	-	-
E778801119802	ANPS 198	fehér	23x26x1980	2x3x198	0,4	-	-
E778801319802	ANPS 198	fekete	23x26x1980	2x3x198	0,4	-	-
E778801U19802	ANPS 198	szatén	23x26x1980	2x3x198	0,4	-	-
E119800021	AT profil 198 fehér	fehér	68x60x1980	7x7x199	1,9	-	-
E119800023	AT profil 198 fekete	fekete	68x60x1980	7x7x199	1,9	-	-
E11980002U	AT profil 198 szatén	szatén	68x60x1980	7x7x199	1,9	-	-

Rögzítő- és toldóprofilok




TOLDÓPROFIL




A zuhanykabin elcsúsztatása mindkét irányba 10 mm lehet.

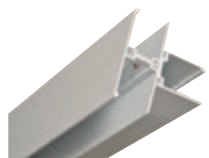
Zuhanykabin
A Supernova zuhanyfülke használatának grafikus ábrázolása



Toldóprofil
A zuhanykabin vagy zuhanyajtó pontos beállítására használható. Akár 2 cm-rel növelheti a termék szélességét.
A toldóprofilokat a zuhanyfülkék és az ajtók következő termékcsaládjaihoz gyártjuk: Nexty, Pivot, 10°, Blix és Supernova.



Rögzítőprofil
A fal és a zuhanykabin vagy zuhanyajtó egymáshoz rögzítésére szolgál.
Minden esetben tartozéka a terméknek kivéve: PSS, APSS, BLPS, PPS.



T / AT profil
Több, fix falakkal elválasztott zuhanykabin, illetve zuhanyajtó összekapcsolását teszi lehetővé. Nyilvános zuhanyzóban használható.

RAVAK Testreszabott egyedi megoldások konfigurátora

Amennyiben a sztenderd méretű terméktől eltérő egyedi méretű zuhanykabinra van szüksége, igazodva a hely adottságaihoz, konfigurátorunk segít Önnek a megfelelő méret kiválasztásában. Válassza ki konfigurátorunkban a terméket, adja meg paramétereit és az így kapott árkalkulációt kinyomtatva megrendelheti a terméket forgalmazóinknál.

A konfigurátor a zuhanyfülkék, zuhanyajtók, fix oldalfalak vagy a fürdőkád-/zuhanyparavánok szokványostól eltérő kialakítására kínál lehetőséget. A kiválasztott modellhez megválaszthatja a keret színét vagy a csuklópánt típusát, az üveg vagy műanyag betétlemez fajtáját, valamint a termék szélességét, mélységét és magasságát.

1. TERMÉKCSALÁD ÉS TÍPUS

2. A KERET SZÍNE

3. BETÉTLEMEZ

4. MÉRET



Küldje el a megtervezett terméket megrendelésként, vagy keresse meg az Önhöz legközelebbi forgalmazóknak értékesítőjét, akivel konzultálhat és megrendelheti a kiválasztott terméket. A szokványostól eltérő megoldásokról az egyedi.ravak.hu oldalon talál több információt egyedi.ravak.hu

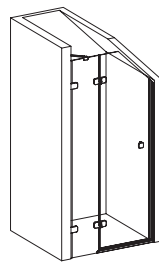
A konfigurátor kitöltő paneljeinek dekorjait a 18. oldalon találja.



Valami különlegesre van szüksége? Van megoldásunk tetőterekre és a zuhany oldalfal közvetlenül a kádra történő ráépítésre.



Amennyiben felmérést szeretne kérni vegye fel velünk a kapcsolatot a szerviz@ravak.hu e-mail címen vagy a (06) 1-223-1315 vagy 1316-os telefonszámon.



Egyedi zuhanyajtó tetőtérben (ferde)



Egyedi megoldások áttekintése

Termék	Modell	Minimum magasság	Maximum magasság	Minimum szélesség	Maximum szélesség	Minimum mélység	Maximum mélység	Ferde mennyezetek, falak
BRILLIANT - akadálymentes belépővel								
Zuhanykabin	BSRV4	1000	2200	700	1400	700	1400	igen
	BSDPS	1000	2200	700	1400	200	1200	igen
Ajtó	BSD2	1000	2200	740	1450			igen
	BSD3	1000	2200	800	2350			
Kádparavánok	BVS2	1000	2200	450	1450			igen
	BVS1			100	1200			igen
WALK-IN - csak akadálymentes belépővel								
Zuhanykabin	WALK-IN CORNER	1000	2500	800	1600			igen
	WALK-IN FREE	1000	2500	800	1600			igen
Fix oldalfalak	WALK-IN WALL	1000	2500	800	1600			igen
Kombináció	WALK-IN COMBINATION	1000	2500	800	1600			igen
SMARTLINE - akadálymentes belépővel								
Zuhanykabin	SMSKK4	x	csak 1900	785	1200	785	1200	igen - csak fix elem
	SMSRV4	1000	2200	785	1200	785	1200	igen
Ajtó	SMSD2	1000	2200	890	1200			igen
Fix oldalfalak	SMPS	1000	2200	200	1200			igen
MATRIX - akadálymentes belépővel								
Zuhanykabin	MSRV4	1000	2050	650	1400	650	1400	nem
	MSDPS	1000	2050	800	1600	200	1200	igen - csak fix elem
Ajtó	MSD2	1000	2050	800	1600			nem
	MSD4	1000	2050	900	2150			nem
CHROME								
Zuhanykabin	CRV1	1000	2050	400	900			nem
	CRV2	1000	2050	700	1600			nem
	CRV1+CPS	1000	2050	700	900	200	1200	nem
	CRV2+CPS	1000	2050	700	1600	200	1200	nem
Ajtó	CSD1	1000	2050	700	905			nem
	CSD2	1000	2050	700	1600			nem
PIVOT								
Zuhanykabin	PSKK3	x	x	670	1000 - fényes 1400 - a többi szín	770	1000 - fényes 1400 - a többi szín	nem
	PDOP1 + PPS	1000	2050	482	1000	200	1300	PDOP1 - nem, PPS - igen
	PDOP2 + PPS			582	1600			PDOP2 - nem, PPS - igen
Ajtó	PDOP1	1000	2050	482	1000			nem
	PDOP2			582	1600			nem
Fix oldalfalak	PPS	1000	2050	200	1300			igen
Kádparavánok	PVS1	1000	2050	100	1300			igen
BLIX								
Zuhanykabin	BLCP4	x	x	x	x	x	x	nem
	BLRV2K	1000	2050	630	1500	630	1500	nem
	BLDP2 + BLPS			800	1600	165	1200	BLDP2 - nem, BLPS - igen
Ajtó	BLDP2	1000	2050	800	1600			nem
	BLDP4	1000	2050	1200	2050			
Fix oldalfalak	BLPS	1000	2050	165	1200			igen
SUPERNOVA - akadálymentes belépővel								
Zuhanykabin	SKKP6	1000	2050					nem
	SKCP4	csak 1850 (üveg)		750	1400	750	1400	nem
	SRV2-S			640		640		igen - csak fix elem
	ASRV3			500	1300	500		igen - csak fix elem
	ASDP3 + APSS	1000	2050	648	2080		1050 (APSS műanyag) 1300 (APSS üveg) 2100 (APSS osztott)	ASDP3 - igen - csak fix elem APSS - igen
	SDOP + PSS			463	2050	165		igen
	SDZ2 + PSS			512	750		1050 (PSS műanyag) 1300 (PSS üveg) 2100 (PSS osztott)	SDZ2 - nem, PSS - igen
Ajtó	SDZ3 + PSS				1600			SDZ3 - igen - csak fix elem - igen PSS
	ASDP3			648	2080			igen - csak fix elem
	SDOP	1000	2050	463	2050			igen
	SDZ2			512	750			nem
Fix oldalfalak	SDZ3			512	1600			igen - csak fix elem
	APSS							igen
	PSS	1000	2050	165	1050 (műanyag) 1300 (üveg)			igen
	DSS							igen
Kádparavánok	VS2			265	1045			igen - egy rész
	VS3	1000	1500	370				igen - egy rész
	VS5			800	1500			igen - egy rész
	VSK2	csak 1500 (üveg)		x	x			igen - egy rész
	AVDP3			648	2050			igen - csak fix elem
	VDKP4	1000	1500	x	x			igen - csak fix elem

Megj.: Az ajtó+fix oldalfal kombinációjánál a zuhanyajtó min./max. szélesség és falazott oldalfalnál a min./max. mélység érvényes! Figyelem: Az egyedi termékek beállítása nem azonos a katalógusban szereplő termékek beállításával. Ezek pontos részletei mindig a konkrét egyedi termék lapján szerepelnek.



A nem szokványos Walk-In Free típusú zuhanyozó méretre készült egy szálloda rendhagyó fürdőszobájába. Magassága 250 cm, szélessége 160 cm. Megrendelhető az egyedi megoldások online konfigurátorán keresztül az egyedi.ravak.hu oldalon

Példák egyedi Walk-In megoldásokra



Walk-In Combination AT1

Walk-In Combination AT2







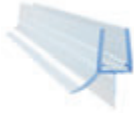
Walk-In Combination AT3

Walk-In Combination AT4






Walk-In Kádparaván

Alkalmazási lehetőségek: A Walk-In Wall, Corner és Free zuhanykabinok tervezési lehetőségeivel kapcsolatban használja online tervezőprogramunkat, vagy kérhet személyes konzultációt, ahol segítünk a személyre szabott igényeihez megtalálni a legmegfelelőbb kivitel (típust, szélességet, magasságot). A Walk-In Combination termékek további kialakítási lehetőségeivel kapcsolatban írjon nekünk az info@ravak.hu címre, vagy érdeklődjön a személyes konzultáción. Bővebb információ a www.ravak.hu honlapon.



Pótalkatrész-készletek - Brilliant

Modell	Név	Rend. szám	Darab a csomagolásban	ÁFA nélküli ár	ÁFA-s ár
Függőleges tömítések					
BSRV4, BSDPS, BSD2	  Szilikon tömítés szett függőleges fal/üveg 8 BRILLIANT	D000000032	2	-	-
BSRV4, BSDPS, BSD2	  Üveg/üveg tömítő készlet 8 BRILLIANT	D000000034	2	-	-
Mágnesek					
BSRV4, BSDPS	 Mágnes készlet 90° ferde	D000000028	kevés	-	-
BSD2	 Mágnes készlet 180° ferde	D000000027	kevés	-	-
Vízvetők					
BSRV4, BSDPS, BSD2	 Egyenes vízvető BRILLIANT, 900 mm	D000000023	1	-	-







Pótalkatrész-készletek - SmartLine

Modell	Név	Rend. szám	Darab a csomagolásban	ÁFA nélküli ár	ÁFA-s ár
Függőleges tömítések					
SMSRV4, SMSD2+SMPS, SMSD2	  Üveg/üveg tömítő készlet 6 SMARTLINE	D000000035	2	-	-
Mágnesek					
SMSD2	 Mágnes készlet 180° ferde	D000000027	2	-	-
SMSRV4, SMSD2+SMPS	 Mágnes készlet 90° ferde	D000000028	2	-	-
SMSKK4	 Mágnes készlet 180° egyenes	D000000029	2	-	-

Pótalkatrész-készletek - SmartLine

Modell	Név	Rend. szám	Darab a csomagolásban	ÁFA nélküli ár	ÁFA-s ár
Vízvetők					
SMSRV4, SMSD2	 Egyenes vízvető SMARTLINE 900 mm	D000000023	1	-	-
SMSKK4	 Negyedköríves vízvető KK4 SMARTLINE	D000000026	2	-	-



Pótalkatrész-készletek - Matrix

Modell	Név	Rend. szám	Darab a csomagolásban	ÁFA nélküli ár	ÁFA-s ár
Függőleges tömítések					
MSRV4, MSDPS, MSD2	 Üveg/üveg tömítő készlet 8/6 MATRIX	D000000036	2	-	-
Mágnesek					
MSRV4	 Mágnes készlet 90° ferde	D000000028	kevés	-	-
MSD2	 Mágnes készlet 180° egyenes	D000000029	kevés	-	-
MSDPS	 Mágnes készlet 90° egyenes	D000000030	kevés	-	-
Vízvetők					
MSRV4, MSDPS, MSD2	 Egyenes vízvető MATRIX 900 mm	D000000022	1	-	-
Kerekek					
MSRV4, MSDPS, MSD2	 Felső kerék készlet MATRIX	D000000043	2	-	-





Pótalkatrész-készletek - 10°

Modell	Név	Rend. szám	Darab a csomagolásban	ÁFA nélküli ár	ÁFA-s ár
Kerekek					
10AP4	 Felső kerék készlet BLIX, 10°	D00000040	2	-	-
10AP4	 Alsó kerék készlet BLIX, 10°	D00000041	2	-	-










Pótalkatrész-készletek - Chrome

Modell	Név	Rend. szám	Darab a csomagolásban	ÁFA nélküli ár	ÁFA-s ár
Vízvetők					
CRV1, CRV2, CSD1, CSD2, CSDL2	 Egyenes vízvető CHROME 900 mm	D00000020	1	-	-
CSKK4	 Negyedköríves vízvető KK4 CHROME	D00000024	1	-	-









Pótalkatrész-készletek - Pivot

Modell	Név	Rend. szám	Darab a csomagolásban	ÁFA nélküli ár	ÁFA-s ár
Függőleges tömítések					
PSKK3, PDOP1, PDOP2	 Üveg/üveg tömítő készlet 6 Pivot	D00000037	2	-	-
Mágnesek					
PSKK3, PDOP1, PDOP2	 Mágnes készlet 180° ferde PIVOT	D00000031	kevés	-	-
Vízvetők					
PDOP1, PDOP2	 Egyenes vízvető PIVOT 900 mm	D00000020	1	-	-
PSKK3	 Negyedköríves vízvető PSKK3 PIVOT	D00000024	1	-	-

Pótalkatrész-készletek - Blix

Modell	Név	Rend. szám	Darab a csomagolásban	ÁFA nélküli ár	ÁFA-s ár
Függőleges tömítések					
BLRV2, BLRV2K, BLDP2, BLDP4	 Üveg/üveg tömítő készlet 6 BLIX D, RV	D000000038	2	-	-
BLCP4	 Üveg/üveg tömítő készlet 6 Blix CP	D000000039	2	-	-
BLCP4 Sabina	 Üveg/üveg tömítő készlet 6 Blix CP Sabina	D000000044	2	-	-
Mágnesek					
BLCP4, BLDP2	 Mágnes készlet 180° ferde	D000000027	kevés	-	-
BLRV2, BLRV2K	 Mágnes készlet 90° ferde	D000000028	kevés	-	-
BLDP4	 Mágnes készlet 180° egyenes	D000000029	kevés	-	-
Kerekek					
BLCP4, BLCP4 Sabina, BLRV2, BLRV2K, BLDP2, BLDP4	 Felső kerék készlet BLIX, 10°	D000000040	2	-	-
BLRV2, BLRV2K, BLDP2	 Alsó kerék készlet BLIX, 10°	D000000041	2	-	-
Alsó akasztók					
BLCP4, BLCP4 Sabina, BLDP4	 Alsó akasztó készlet BLIX	D000000042	2	-	-

Pótalkatrész-készletek - Supernova

Modell	Név	Rend. szám	Darab a csomagolásban	ÁFA nélküli ár	ÁFA-s ár
—	 AntiBlock betét	X8680000000	1,5 bm		egyedi ár
SKCP4	 fehér csúszó	X8700000001	1		egyedi ár
	szatén csúszó L	X870000000L	1		egyedi ár
SKKP2 SKKP4 SKKP6 SRV2-S	 fehér csúszó L	X869A000001	1		egyedi ár
	fehér csúszó	X869B000001	1		egyedi ár
	szatén csúszó L	X869A00000L	1		egyedi ár
	szatén csúszó L	X869B00000L	1		egyedi ár
SRV2-S	 fehér sarokelem	X8040000001	1		egyedi ár
	szatén sarokelem	X804000000L	1		egyedi ár
Kádparavánok VS5, VSK2		komplett függeszték	X811A0000000	1	egyedi ár
			X811B0000000	1	egyedi ár
SKKP2		polisztrén pearl betétlemez	X4L125H98693	1	egyedi ár
		polisztrén rain betétlemez	X4D125H98693	1	egyedi ár
SKKP2 Sabina		polisztrén pearl betétlemez	X4L125G48693	1	egyedi ár
Kádparaván VSK2		fix oldalfal alsó tömítés	X81400000000	1	egyedi ár
		forgatható oldalfal alsó tömítés	X85100000001	bm	egyedi ár

Ülőkék



10 10 ÉV
KITERJESZTETT
GARANCIA

150 NAGY
kg TEHERBÍRÁS



Kényelem

Kényelmes tisztálkodás és lábborotválás ülve vagy állva, egyik lábat az ülőkére támasztva



Ledönthető

Az ülőke a falnak dönthető – ledöntött állapotban alig foglal helyet (csupán 9,5 cm)



Széles választék

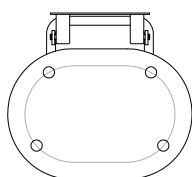
Több színváltozatban három termékcsaládban

Relaxálás

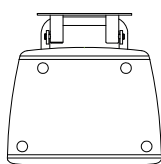
Tökéletesen relaxáló ülve zuhanyzás

Ellenálló

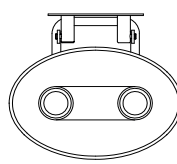
A rozsdamentes szerkezet beltérben és kültéren egyaránt használható



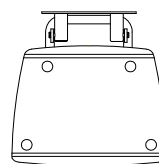
Chrome > 244



Ovo B II > 246



Ovo P II > 248.



Ovo B II Decor > 250

Chrome



A Chrome koncepció tagja

Természetes ovális forma

Praktikus, elegáns és harmonizál a Chrome zuhanykabinokkal

Figyelmébe ajánljuk

- 1.** Rozsdamentes acél szerkezet kerek profilokkal és műanyag formázott ülőlappal.
- 2.** A felszerelést legalább 100 mm vastagságú (+burkolat), tömör építőanyagból, pl. téglából, szilárd betonból stb. készült falra javasoljuk.
- 3.** A felszereléshez az adott falazó anyag típusának megfelelő rögzítőelemek alkalmazása szükséges.
- 4.** Gipszkartonra történő felszereléshez előre gondoskodni kell a fal teherbíró képességének kialakításáról, például fa vagy fém kerettel.

10

10 ÉV
JÓTÁLLÁS

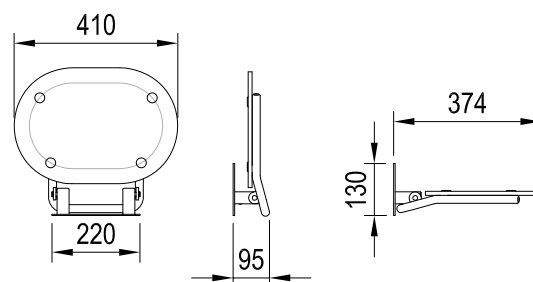
kg 150

TERHELHETŐSÉG

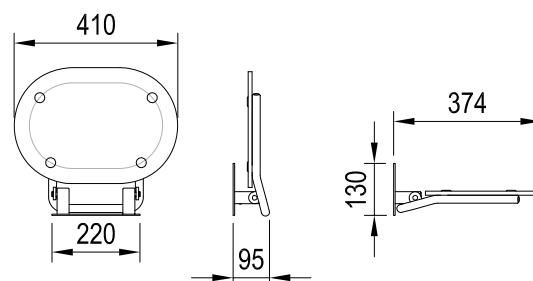
FELHAJTHATÓ
A FALRA

KONCEPCIÓ

Chrome



Rend. szám	TÍPUS	Kivitel	Csomagolási méret (cm)	Bruttó tömeg (kg)	ÁFA nélküli ár	ÁFA-s ár
B8F0000029	Zuhanykabin ülőke CHROME CLEAR/STAINLESS	áttetsző fehér, teljesen fehér belső résszel	10x37x44	4,1	-	-



Rend. szám	TÍPUS	Kivitel	Csomagolási méret (cm)	Bruttó tömeg (kg)	ÁFA nélküli ár	ÁFA-s ár
B8F0000028	Zuhanykabin ülőke CHROME CLEAR/fehér	áttetsző fehér, teljesen fehér belső résszel	10x37x44	3,8	-	-

OVO B II



Süllyesztett csapok

Modern formaterv

Nagyobb ülőfelület modern, szögletes formával

Figyelmébe ajánljuk

- 1.** Rozsdamentes acél szerkezet kerek profilokkal és műanyag formázott ülőlappal.
- 2.** A felszerelést burkolat nélkül legalább 100 mm vastagságú tömör építőanyagból, pl. téglából, szilár betonból stb. készült falra javasoljuk.
- 3.** A felszereléshez az adott falazó anyag típusának megfelelő rögzítőelemek alkalmazása szükséges.
- 4.** Gipszkartonra történő felszereléshez előre gondoskodni kell a fal teherbíró képességének kialakításáról, például fa vagy fém kerettel.

10

10 ÉV
JÓTÁLLÁS

kg 150

TERHELHETŐSÉG

FELHAJTHATÓ
A FALRA

OVO B II



Rend. szám	TÍPUS	Kivitel	Csomagolási méret (cm)	Bruttó tömeg (kg)	ÁFA nélküli ár	ÁFA-s ár
B8F0000051	Zuhanykabin ülőke OVO-B II-CLEAR	transparent	10x37x44	3,4	-	-
B8F0000052	Zuhanykabin ülőke OVO-B II-OPAL	transparent fehér	10x37x44	3,4	-	-
B8F0000053	Zuhanykabin ülőke OVO-B II-ORANGE	transparent narancs	10x37x44	3,4	-	-



Rend. szám	TÍPUS	Kivitel	Csomagolási méret (cm)	Bruttó tömeg (kg)	ÁFA nélküli ár	ÁFA-s ár
B8F0000059	Zuhanykabin ülőke OVO-B II-CLEAR/BLACK	áttetsző	10x37x44	3,4	-	-
B8F0000060	Zuhanykabin ülőke OVO-B II-OPAL/BLACK	áttetsző fehér	10x37x44	3,4	-	-
B8F0000061	Zuhanykabin ülőke OVO-B II-ORANGE/BLACK	áttetsző narancs	10x37x44	3,4	-	-

OVO P II



Süllyesztett csapok

Vonzó vonalak

A vonzó hullámos vonalak leülésre csábítanak

Figyelmébe ajánljuk

- 1.** Rozsdamentes acél szerkezet kerek profilokkal és műanyag formázott ülőlappal.
- 2.** A felszerelést burkolat nélkül legalább 100 mm vastagságú tömör építőanyagból, pl. téglából, szilárd betonból stb. készült falra javasoljuk.
- 3.** A felszereléshez az adott falazó anyag típusának megfelelő rögzítőelemek alkalmazása szükséges.
- 4.** Gipszkartonra történő felszereléshez előre gondoskodni kell a fal teherbíró képességének kialakításáról, például fa vagy fém kerettel.

10

10 ÉV
JÓTÁLLÁS

kg 150

TERHELHETŐSÉG

FELHAJTHATÓ
A FALRA

OVO P II



Rend. szám	TÍPUS	Kivitel	Csomagolási méret (cm)	Bruttó tömeg (kg)	ÁFA nélküli ár	ÁFÁ-s ár
B8F0000048	Zuhanykabin ülőke OVO-P II-CLEAR	transparent	10x37x44	3,5	-	-
B8F0000049	Zuhanykabin ülőke OVO-P II-OPAL	transparent fehér	10x37x44	3,4	-	-
B8F0000050	Zuhanykabin ülőke OVO-P II-ORANGE	transparent narancs	10x37x44	3,4	-	-



Rend. szám	TÍPUS	Kivitel	Csomagolási méret (cm)	Bruttó tömeg (kg)	ÁFA nélküli ár	ÁFÁ-s ár
B8F0000056	Zuhanykabin ülőke OVO-P II-CLEAR/BLACK	áttetsző	10x37x44	3,5	-	-
B8F0000057	Zuhanykabin ülőke OVO-P II-OPAL/BLACK	áttetsző fehér	10x37x44	3,4	-	-
B8F0000058	Zuhanykabin ülőke OVO-P II-ORANGE/BLACK	áttetsző narancs	10x37x44	3,4	-	-

OVO B II Decor



Süllyesztett csapok

Modern formaterv

Nagyobb ülőfelület modern, szögletes formával

Figyelmébe ajánljuk

- 1.** Rozsdamentes acél szerkezet kerek profilokkal és műanyag formázott ülőlappal.
- 2.** A felszerelést legalább 100 mm vastagságú (+burkolat), tömör építőanyagból, pl. téglából, gázbetonból stb. készült falra javasoljuk.
- 3.** A felszereléshez az adott falazó anyag típusának megfelelő rögzítőelemek alkalmazása szükséges.
- 4.** Gipszkartonra történő felszereléshez előre gondoskodni kell a fal teherbíró képességének kialakításáról, például fa vagy fém kerettel.

10

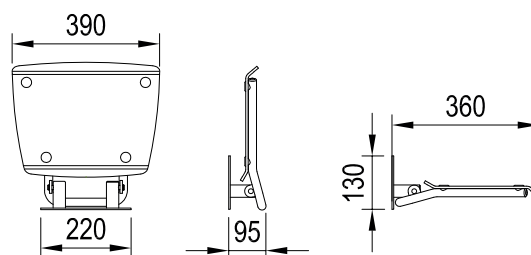
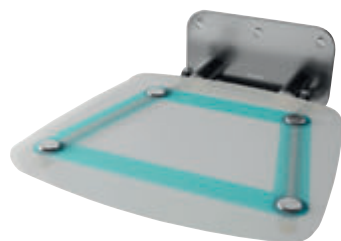
10 ÉV
JÓTÁLLÁS

kg 150

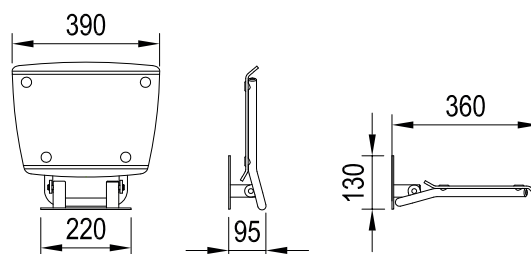
TERHELHETŐSÉG

FELHAJTHATÓ
A FALRA

OVO B II



Rend. szám	TÍPUS	Kivitel	Csomagolási méret (cm)	Bruttó tömeg (kg)	ÁFA nélküli ár	ÁFÁ-s ár
B8F000055	Zuhanykabin ülőke OVO-B II-BLUELINE	áttetsző fehér, kék beütéssel	10x37x44	3,4	X	X



Rend. szám	TÍPUS	Kivitel	Csomagolási méret (cm)	Bruttó tömeg (kg)	ÁFA nélküli ár	ÁFÁ-s ár
B8F000054	Zuhanykabin ülőke OVO-B II-TEXT	áttetsző fehér, fekete betűkkel	10x37x44	3,2	X	X

RAVAK®

Zuhanytálcák, zuhanyfolyókák és padlóösszefolyók

Komplex fürdőszobai megoldások

Akril és öntött márvány zuhanytálcák széles választékát gyártjuk zuhanykabinokhoz. Különböző szélességben és kivitelben kínálunk zuhanyfolyókákat vagy klasszikus padlóösszefolyót egyedi gyártású vagy akadálymentes zuhanykabinokhoz.

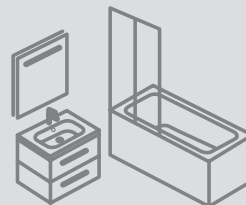




SZÉLES KÖRŰ TERMÉKVÁLASZTÉK

Minden ízlésnek megfelel

Modern folyóka, lapos zuhanytálca
vagy hagyományos emelt változat?
Vagy mélyített a meleg lábakért?



KONCEPCIÓ

Összehangolt dizájnú koncepciók

A Galaxy Pro 10°, Chrome és az azonos nevű
folyókák összhangban vannak a 10° és Chrome
koncepciókkal.



TEHERBÍRÁS

Nagy teherbírású zuhanytálcák

Az összes zuhanytálcánk olyan szerkezetű, hogy
garantálni tudjuk a
kiemelkedően nagy, 150 kg-os terhelhetőséget.

AntiBac

Speciális összetételű akril zuhanytálcák,
amelyek megelőzik bizonyos baktérium- és
gombafajok növekedését és szaporodását.



Kiterjesztett garancia

Öntött zuhanytálcákra 5 év, műanyag
zuhanyfolyókákra 6 év,
rozsdamentes acélfolyókákra 25 év garanciát
vállalunk.

Bármilyen szerelési lehetőség

A zuhanytálcát padlóba süllyesztve, padlóra
ragasztva,
vagy lábra állítva is felszerelhetjük. A külső
felület előlappal elfedhető. A csempeburkolathoz
különleges zuhanytálcákat is kínálunk.



Falhoz beépíthető vagy szabadon álló zuhanyfolyókák

Zuhanytálcák

A tálcá típusa Galaxy Pro

– öntött zuhanytálcák

Anyag: örölt dolomit és műgyanta öntött keveréke
Gyárt. mód: öntés
Dizájn: Superflat

	Galaxy Pro 10° 266	Galaxy Pro Chrome 258	Galaxy Pro Flat 262	Galaxy Pro 270
<p>Elipso Pro Chrome 80, 90</p> <p>Elipso Pro Flat 80, 90</p> <p>Elipso Pro 80, 90, 100</p>				
<p>Perseus Pro 10° 80, 90, 100</p> <p>Perseus Pro Chrome 80, 90, 100</p> <p>Perseus Pro Flat 80, 90</p> <p>Perseus Pro 80, 90, 100</p>				
<p>Gigant Pro 10° 100x80, 120x90</p> <p>Gigant Pro Chrome 100x80, 100x90, 110x80, 120x80, 120x90</p> <p>Gigant Pro Flat 100x80, 120x80, 120x90</p> <p>Gigant Pro 100x80, 100x90, 110x80, 120x70, 120x80, 120x90</p>				
<p>Asymmetric Pro 10° 120 x 90/70</p>				

A tálca típusa Galaxy

– extra sekély zuhanytálcák 275

Anyag: PMMA + ABS szendvics
 Merevítés: LA típus - üvegszál
 EX, PP, PAN - poliuretán erősítésű üvegszál
 Dizájn: Flat

típus LA
 lábakra szerelhető (Univerzális Base) vagy
 padlóba süllyeszthető

PAN/PP + SET N
 PAN – önhordó, tartalmazza az előlapot
 PP – önhordó
 SET N – fülke előlap
 (az előlapot nem tartalmazza a zuhanytálca ára)

Elipso
 80, 90



Gigant
 100x80
 120x90



A tálca típusa Kaskada

- zuhanytálcák mindenkinek 276

Anyag: PMMA + ABS szendvics
 Merevítés: LA típus - üvegszál
 EX, PU - poliuretán erősítésű üvegszál

típus LA
 lábakra szerelhető (Univerzális Base) vagy
 padlóba süllyeszthető

típus EX
 önhordó, előlap nélkül,
 körbecsempézéshez

típus PU
 önhordó, az előlap és a zuhanytálca
 egy egységet alkot

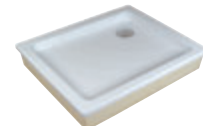
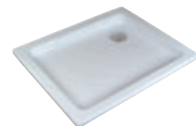
Ronda 80, 90



Angela 80, 90



Aneta 75x90



Sabina

– Mélyülőkés zuhanytálca

Anyag: PMMA + ABS szendvics
 Merevítés: LA típus - üvegszál

típus LA
 aláfalazáshoz

típus LA + BASE
 LA zuhanytálca lábakkal

típus LA + BASE + SET
 LA zuhanytálca tartólábakkal
 és előlappal

Sabina 80, 90



Zuhanytálcák

A ZUHANYTÁLCÁK BESZERELÉSE - PÉLDÁK

A zuhanytálcákat szerkezetük szerint többféle típusra osztjuk. Mindegyik típust másként kell beépíteni.

A Lábakra vagy közvetlenül a padlóra szerelhető tálcák

típus LA



Kaskada
Galaxy

- süllyesztett beépítéshez
- lábakra szerelhető

Az LA típusú tálcák koextrudált héjből, laminált rétegből és merevítőből állnak. A zuhanytálcák nem tartalmazzák az előlapot. Ehhez a zuhanytálca típushoz nem kapható előlap.

típus LA Sabina



Sabina

- süllyesztett beépítéshez
- lábakra szerelhető
- lábakra szereléshez előlappal

A Sabina mély ülőtálcák koextrudált héjből, laminált rétegből és merevítőből állnak. A lábakat és az előlapot külön kell megrendelni.

Öntött zuhanytálcák



Galaxy Pro
(Flat, Chrome)

- padlóra ragasztáshoz vagy süllyesztett beépítéshez
- lábakra szerelhető

A Galaxy Pro, Galaxy Pro Flat, Galaxy Pro Chrome és Galaxy Pro 10° zuhanytálcák öntött dolomitből és műgyantából készülnek tiszta öntési technológiával. Az előlap (Set) és a lábak (Base) nem tartozéka a zuhanytálcának, külön vásárolhatók meg.



A padlóra, tartólábakra szerelhető vagy önhordó zuhanytálcák telepítéséről bővebb információ a www.ravak.hu/hu/zuhanytalca-es-zuhanyfolyokak oldalon található.

B Önhordó zuhanytálcák

típus PU



Kaskada

- önhordó
- az előlap és a zuhanytálca egy egységet alkot

A PU zuhanytálca koextrudált héjból és üvegszállal megerősített poliuretán hordozóból áll. A PU zuhanytálca önhordó, az előlappal összepréselt. A PU zuhanytálca összeszerelése általában néhány percet vesz igénybe, a leggazdaságosabb és legkevésbé problémás megoldások egyike.

típus PAN



Galaxy

- önhordó
- tartalmazza az előlapot

A PAN típusú zuhanytálcák két részből állnak, magából a tálcából és az előlapból, amely egy poliuretán hordozóra van rögzítve. Az előlap ebben az esetben a zuhanytálca részét képezi és tartalmazza a zuhanytálca árá.

típus EX



Kaskada
Galaxy

- önhordó
- előlap nélküli körbecsempéshez

Az EX zuhanytálcák koextrudált héjból és poliuretán hordozóból állnak. Abban különbözik a PU zuhanytálcáktól, hogy az akrilhéj úgy van levágvá, hogy a tálcát szokásos burkolóanyagokkal le lehessen burkolni. Ebben az esetben a csempét a hordozóra kell ragasztani.

MIBEN EGYEDIEK A PU, EX ÉS PAN ÖNHORDÓ ZUHANYTÁLCÁK?

Nagy merevség - garantálja a tartósságot

Az egyedülállóan tartós poliuretán hordozó garantálja a zuhanytálca 100%-os stabilitását.

Alakstabilitás – a tálca nem hajlik és nem nyikorog

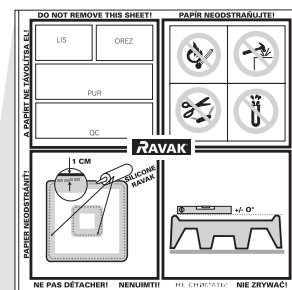
A korszerű, üvegszálak felhasználásával végzett nagynyomású öntési technológiának köszönhetően a hordozó tartósan teljesen stabil térfogatú akár évek múlva is. A tálca a gyakori használat során sem mozdul el és sokáig problémamentesen fogja Önt szolgálni.

Könnyű és gyors beszerelés

Egyetlen tubus RAVAK Professional szilikon tömítőanyag elegendő a zuhanytálca tökéletes beszereléséhez és a csempék felragasztásához. Így nincs szükség a hagyományos kőműves munkálatokra, amelyek során könnyen megkarcolódik a zuhanytálca felülete.

Tökéletes vízvezetés

Minden új tálcát alapkivitelben 90 mm átmérőjű szifonnal szerelnek fel, amelyek vízáteresztő képessége eléri az akár 30 liter/percet, ami a legkomolyabb igényeknek is megfelel.



Minden zuhanytálca rendelkezik egy egyedi azonosító jelzéssel.

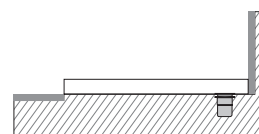
Galaxy Pro Chrome



Chrome koncepció



Könnyen tisztítható



Padlóba süllyeszthető vagy padlóra ragasztható

Letisztult, modern dizájn

Kitűnően illik minden modern zuhanykabinhoz.

Figyelmébe ajánljuk

- 1.** Ezek a tálcák öntött márványból = dolomit és gyanta keverékéből készülnek.
- 2.** A zuhanytálcák magassága 30 mm.
- 3.** Elipso Pro Chrome zuhanytálca - sugár 500 és szífonnyílás a zuhanytálca sarkában.
- 4.** A zuhanytálcák beépítéséhez javasoljuk az univerzális rögzítőkészlet (zuhanytálcák-tartozékok) használatát, amely megkönnyíti a tálca tömítését.

Zuhanytálcák-tartozékok
→ 282

Zuhanykabinok,
→ 84

Csapterlepek
→ 516

Ülőkék
→ 244

Tisztítószer
→ 595

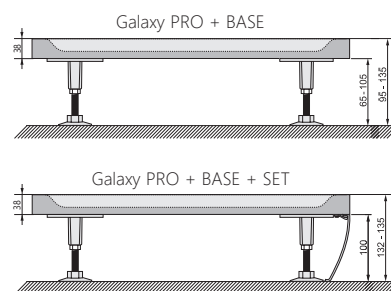
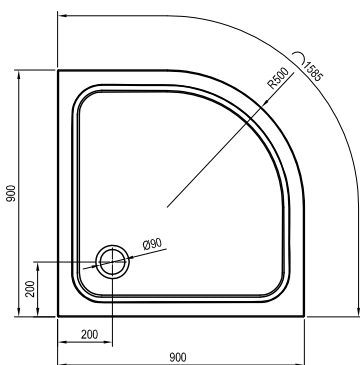
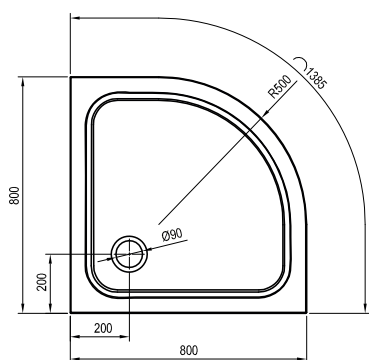


Galaxy Pro Chrome

Elipso Pro Chrome

Rend. szám	TÍPUS	Csomagolási méret (cm)	Bruttó tömeg (kg)	ÁFA nélküli ár	ÁFA-s ár
XA244401010	Zuhanytálca ELIPSO PRO-80 CHROME	84x6x84	25,5	-	-
XA247701010	Zuhanytálca ELIPSO PRO-90 CHROME	95x6x95	33,3	-	-
XA934001010	Előlap ELIPSO PRO-80 SET	4x33x11	1,1	-	-
XA937001010	Előlap ELIPSO PRO-90 SET	4x44x11	1,2	-	-
XB2J000000N	Tartóláb Galaxy PRO zuhanytálcahoz	15x8x8	0,6	-	-
A000000004	Univerzális zuhanytálca szerelőkészlet	8x5x125	0,7	-	-

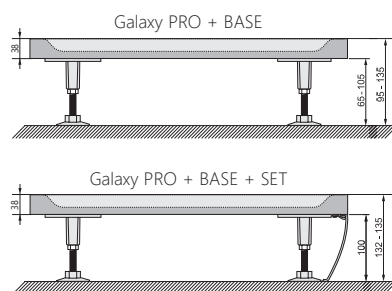
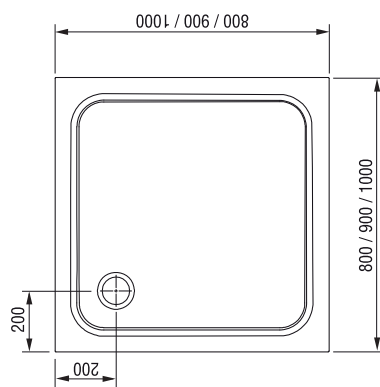
Anyag: őrlött dolomit és műgyanta öntött keveréke
Gyártási technológia: öntés



Perseus Pro Chrome

Rend. szám	TÍPUS	Csomagolási méret (cm)	Bruttó tömeg (kg)	ÁFA nélküli ár	ÁFA-s ár
XA044401010	Zuhanytálca PERSEUS PRO-80 CHROME	84x6x84	28,5	-	-
XA047701010	Zuhanytálca PERSEUS PRO-90 CHROME	95x6x95	36,0	-	-
XA04AA01010	Zuhanytálca PERSEUS PRO-100 CHROME	105x6x105	46,9	-	-
XA834001010	Előlapp PERSEUS PRO-80 SET	4x39x11	1,1	-	-
XA837001010	Előlapp PERSEUS PRO-90 SET	4x44x11	1,2	-	-
XA83A001010	Előlapp PERSEUS PRO-100 SET	4x50x11	1,4	-	-
XB2J000000N	Tartóláb Galaxy PRO zuhanytálcahoz	15x8x8	0,6	-	-
A000000004	Univerzális zuhanytálca szerelőkészlet	8x5x125	0,7	-	-

Anyag: örölt dolomit és műgyanta öntött keveréke
Gyártási technológia: öntés



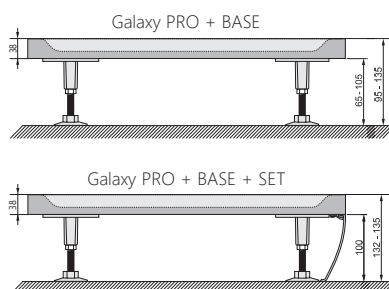
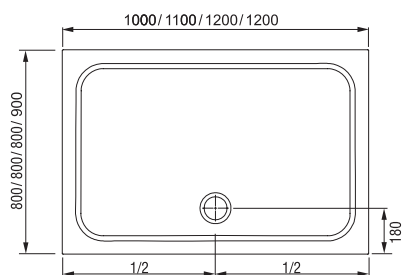


Galaxy Pro Chrome

Gigant Pro Chrome

Rend. szám	TÍPUS	Csomagolási méret (cm)	Bruttó tömeg (kg)	ÁFA nélküli ár	ÁFA-s ár
XA04A401010	Zuhanytálca GIGANT PRO 100x80 CHROME	84x6x105	34,6	-	-
XA04A701010	Zuhanytálca GIGANT PRO 100 x 90 CHROME fehér	94x6x105	39,7	-	-
XA04D401010	Zuhanytálca GIGANT PRO 110x80 CHROME	84x6x115	39,7	-	-
XA04G401010	Zuhanytálca GIGANT PRO 120x80 CHROME	84x6x125	43,0	-	-
XA04G701010	Zuhanytálca GIGANT PRO 120x90 CHROME	94x6x125	47,5	-	-
XA83AL01010	Előlap GIGANT PRO 100x80 SET balos	4x64x11	1,2	-	-
XA83AP01010	Előlap GIGANT PRO 100x80 SET jobbos	4x64x11	1,2	-	-
XA83DL01010	Előlap GIGANT PRO 110x80 SET balos	4x72x11	1,3	-	-
XA83DP01010	Előlap GIGANT PRO 110x80 SET jobbos	4x72x11	1,3	-	-
XA83GL01010	Előlap GIGANT PRO 120x80 SET balos	4x76x11	1,4	-	-
XA83GP01010	Előlap GIGANT PRO 120x80 SET jobbos	4x76x11	1,4	-	-
XA83GL71010	Előlap GIGANT PRO 120x90 SET balos	4x75x11	1,4	-	-
XA83GP71010	Előlap GIGANT PRO 120x90 SET jobbos	4x75x11	1,4	-	-
XB2J000000N	Tartóláb Galaxy PRO zuhanytálcahoz	15x8x8	0,6	-	-
A000000004	Univerzális zuhanytálca szerelőkészlet	8x5x125	0,7	-	-

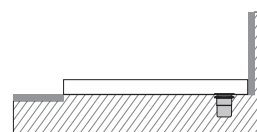
Anyag: örölt dolomit és műgyanta öntött keveréke
Gyártási technológia: öntés



Galaxy Pro Flat



Könnyen tisztítható



Padlóba süllyeszthető vagy padlóra ragasztható

Megfizethető áron

Nagyon jó ár/teljesítmény arányt kínálnak az öntött zuhanytálcák kategóriában.

Figyelmébe ajánljuk

1.

Ezek a tálcák öntött márványból = dolomit és gyanta keverékéből készülnek.

2.

A zuhanytálcák magassága 30 mm.

3.

Elipso zuhanytálca - sugár 500 és szifonnyílás a zuhanytálca jobb szélén.

4.

A zuhanytálcák beépítéséhez javasoljuk az univerzális rögzítőkészlet (zuhanytálcák-tartozékok) használatát, amely megkönnyíti a tálca tömítését.

Zuhanytálcák-tartozékok
→ 282

Zuhanykabinok
→ 22

Csapterlepek
→ 494

Ülőkék
→ 242

Tisztítószer
→ 595

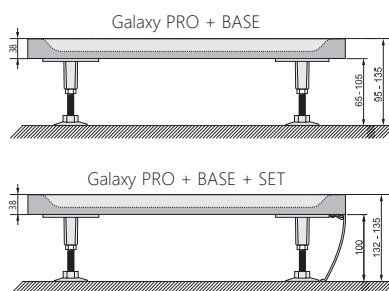
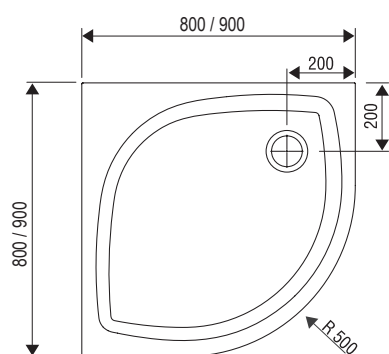


Galaxy Pro Flat

Elipso Pro Flat

Rend. szám	TÍPUS	Csomagolási méret (cm)	Bruttó tömeg (kg)	ÁFA nélküli ár	ÁFÁ-s ár
XA234411010	Zuhanytálca ELIPSO PRO-80 Flat	84x6x84	24,6	-	-
XA237711010	Zuhanytálca ELIPSO PRO-90 FLAT	95x6x95	33,6	-	-
XA934001010	Előlap ELIPSO PRO-80 SET	4x33x11	1,1	-	-
XA937001010	Előlap ELIPSO PRO-90 SET	4x44x11	1,2	-	-
XB2J000000N	Tartóláb Galaxy PRO zuhanytálcahoz	15x8x8	0,6	-	-
A000000004	Univerzális zuhanytálca szerelőkészlet	8x5x125	0,7	-	-

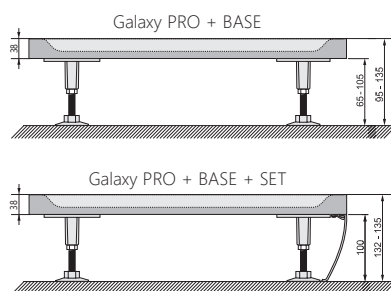
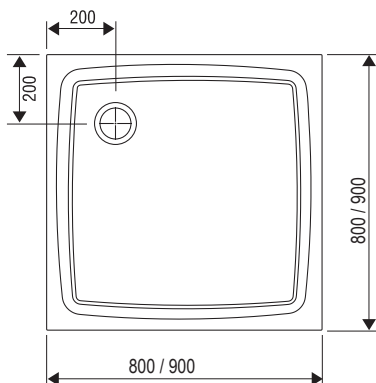
Anyag: őrölt dolomit és műgyanta öntött keveréke
Gyártási technológia: öntés



Perseus Pro Flat

Rend. szám	TÍPUS	Csomagolási méret (cm)	Bruttó tömeg (kg)	ÁFA nélküli ár	ÁFA-s ár
XA034411010	Zuhanytálca PERSEUS PRO-80 Flat	85x6x85	24,3	-	-
XA037711010	Zuhanytálca PERSEUS PRO-90 FLAT	95x6x95	35,9	-	-
XA834001010	Előlap PERSEUS PRO-80 SET	4x39x11	1,1	-	-
XA837001010	Előlap PERSEUS PRO-90 SET	4x44x11	1,2	-	-
XB2J000000N	Tartóláb Galaxy PRO zuhanytálcahoz	15x8x8	0,6	-	-
A000000004	Univerzális zuhanytálca szerelőkészlet	8x5x125	0,7	-	-

Anyag: őrlött dolomit és műgyanta öntött keveréke
Gyártási technológia: öntés



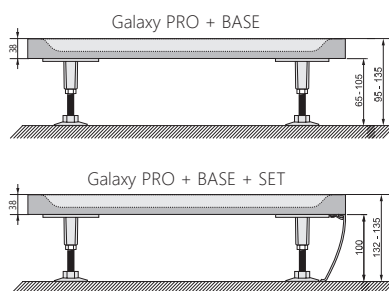
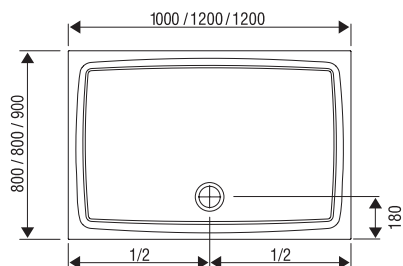


Galaxy Pro Flat

Gigant Pro Flat

Rend. szám	TÍPUS	Csomagolási méret (cm)	Bruttó tömeg (kg)	ÁFA nélküli ár	ÁFA-s ár
XA03A411010	Zuhanytálca GIGANT PRO 100x80 FLAT	84x6x105	35,0	-	-
XA03G411010	Zuhanytálca GIGANT PRO 120x80 Flat	84x6x125	40,5	-	-
XA03G711010	Zuhanytálca GIGANT PRO 120x90 FLAT	94x6x125	46,7	-	-
XA83AL01010	Előlap GIGANT PRO 100x80 SET balos	4x64x11	1,2	-	-
XA83AP01010	Előlap GIGANT PRO 100x80 SET jobbos	4x64x11	1,2	-	-
XA83GL01010	Előlap GIGANT PRO 120x80 SET balos	4x76x11	1,4	-	-
XA83GP01010	Előlap GIGANT PRO 120x80 SET jobbos	4x76x11	1,4	-	-
XA83GL71010	Előlap GIGANT PRO 120x90 SET balos	4x75x11	1,4	-	-
XA83GP71010	Előlap GIGANT PRO 120x90 SET jobbos	4x75x11	1,4	-	-
XB2J00000N	Tartóláb Galaxy PRO zuhanytálcahoz	15x8x8	0,6	-	-
A00000004	Univerzális zuhanytálca szerelőkészlet	8x5x125	0,7	-	-

Anyag: örlött dolomit és mgyanta öntött keveréke
Gyártási technológia: öntés



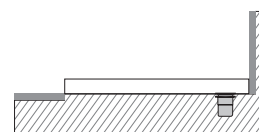
Galaxy Pro 10°



Praktikus rakodófelület a tisztálkodási szereknek



10° koncepció



Padlóba süllyeszthető vagy padlóra ragasztható

Egyedi aszimmetrikus forma

Formája követi az aszimmetrikus 10AP4 zuhanykabinot. A lecsapott sarok megkönnyíti a mozgást a fürdőszobában.

Figyelmébe ajánljuk

- 1.** Ezek a tálcák öntött márványból = dolomit és gyanta keverékéből készülnek.
- 2.** Zuhanytálca magassága 38 mm, Perseus Pro 10° 80 és 90 magassága 32 mm.
- 3.** Asymetric Pro 10° és Gigant Pro 10° - balos és jobbos kivitelű zuhanytálca.
- 4.** Az Asymetric Pro 10° típus speciálisan a 10° termékcsalád 10AP4 típusú zuhanykabinjához készült.

Zuhanytálcák-tartozékok
→ 282

Zuhanykabinok
→ 78

Csapterlepek
→ 510

Ülőkék
→ 242

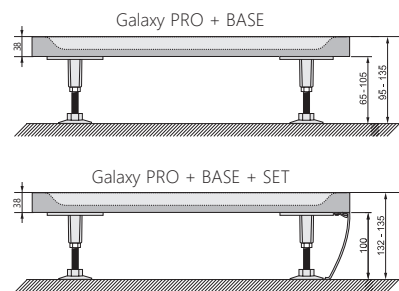
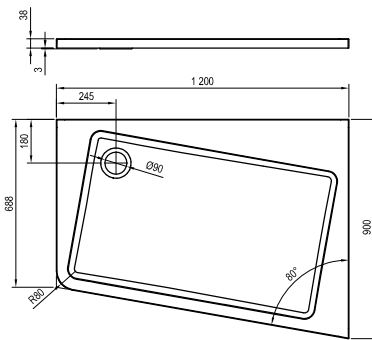
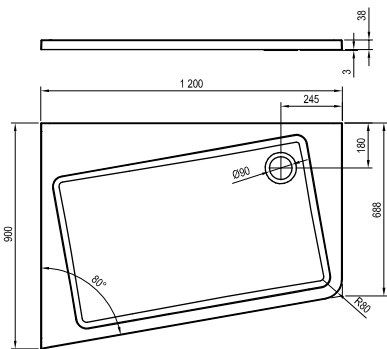
Tisztítószerek
→ 595



Asymmetric Pro 10°

Rend. szám	TÍPUS	Csomagolási méret (cm)	Bruttó tömeg (kg)	ÁFA nélküli ár	ÁFA-s ár
XA25G70101L	Zuhanytálca ASYMETRIC PRO 120x90 L 10°	94x6x125	52,2	-	-
XA25G70101P	Zuhanytálca ASYMETRIC PRO 120x90 R 10°	94x6x125	52,2	-	-
XA95G70101L	Előlap ASYMETRIC PRO 120x90 SET L 10°	122x92x11	1,4	-	-
XA95G70101P	Előlap ASYMETRIC PRO 120x90 SET R 10°	122x92x11	1,4	-	-
XB2J000000N	Tartóláb Galaxy PRO zuhanytálcahoz	15x8x8	0,6	-	-
A000000004	Univerzális zuhanytálca szerelőkészlet	8x5x125	0,7	-	-

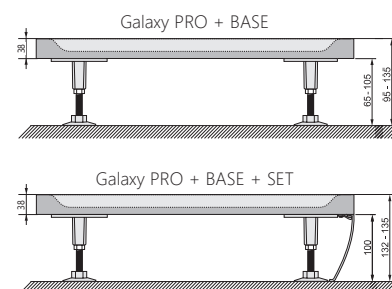
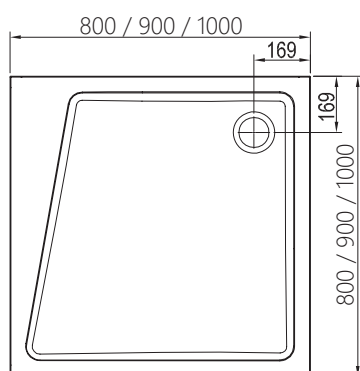
Anyag: öroölt dolomit és mügyanta öntött keveréke
 Gyártási technológia: öntés



Perseus Pro 10°

Rend. szám	TÍPUS	Csomagolási méret (cm)	Bruttó tömeg (kg)	ÁFA nélküli ár	ÁFA-s ár
XA054401010	Zuhanytálca PERSEUS PRO-80 10°	85x6x85	27,8	-	-
XA057701010	Zuhanytálca PERSEUS PRO-90 10°	94x6x94	36,1	-	-
XA05AA01010	Zuhanytálca PERSEUS PRO-100 10°	105x6x105	53,0	-	-
XA834001010	Előlapp PERSEUS PRO-80 SET	4x39x11	1,1	-	-
XA837001010	Előlapp PERSEUS PRO-90 SET	4x44x11	1,2	-	-
XA83A001010	Előlapp PERSEUS PRO-100 SET	4x50x11	1,4	-	-
XB2J000000N	Tartóláb Galaxy PRO zuhanytálcához	15x8x8	0,6	-	-
A000000004	Univerzális zuhanytálca szerelőkészlet	8x5x125	0,7	-	-

Anyag: órlött dolomit és műgyanta öntött keveréke
Gyártási technológia: öntés



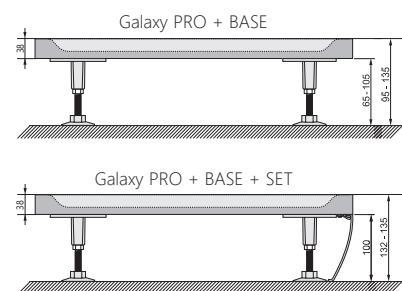
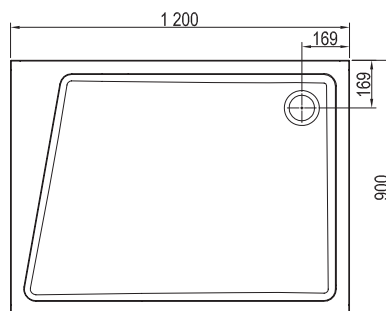
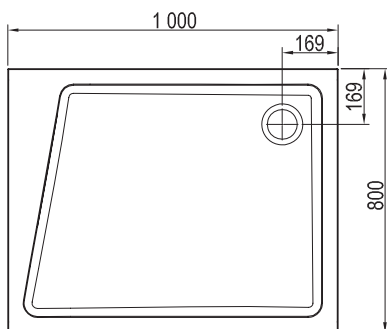


Galaxy Pro 10°

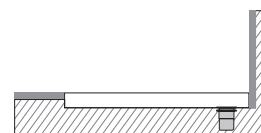
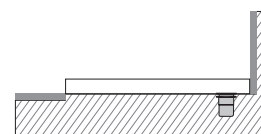
Gigant Pro 10°

Rend. szám	TÍPUS	Csomagolási méret (cm)	Bruttó tömeg (kg)	ÁFA nélküli ár	ÁFA-s ár
XA05A40101L	Zuhanytálca GIGANT PRO 100x80 L 10°	84x6x105	38,5	-	-
XA05A40101P	Zuhanytálca GIGANT PRO 100x80 R 10°	84x6x105	40,0	-	-
XA05G70101L	Zuhanytálca GIGANT PRO 120x90 L 10°	94x6x125	50,0	-	-
XA05G70101P	Zuhanytálca GIGANT PRO 120x90 R 10°	94x6x125	56,0	-	-
XA83AL01010	Előlap GIGANT PRO 100x80 SET balos	4x64x11	1,2	-	-
XA83AP01010	Előlap GIGANT PRO 100x80 SET jobbos	4x64x11	1,2	-	-
XA83GL71010	Előlap GIGANT PRO 120x90 SET balos	4x75x11	1,4	-	-
XA83GP71010	Előlap GIGANT PRO 120x90 SET jobbos	4x75x11	1,4	-	-
XB2J000000N	Tartóláb Galaxy PRO zuhanytálcahoz	15x8x8	0,6	-	-
A000000004	Univerzális zuhanytálca szerelőkészlet	8x5x125	0,7	-	-

Anyag: őrlött dolomit és műgyanta öntött keveréke
Gyártási technológia: öntés



Galaxy Pro



Padlóba süllyeszthető vagy padlóra ragasztható



Csúszásgátló felületképzés

Csúszásgátló felületképzés

A zuhanytálca a csúszásgátló felületképzésének köszönhetően nagyobb biztonságot nyújt zuhanyozás közben.

Figyelmébe ajánljuk

- 1.** Ezek a tálcák öntött márványból = dolomit és gyanta keverékéből készülnek.
- 2.** A zuhanytálcák magassága 30 mm.
- 3.** Elipso Pro zuhanytálca - sugár 500 és szifonnyílás a zuhanytálca sarkában.
- 4.** A zuhanytálcák beépítéséhez javasoljuk az univerzális rögzítőkészlet (zuhanytálcák-tartozékok) használatát, amely megkönnyíti a tálca tömítését.

Zuhanytálcák-tartozékok
→ 282

Zuhanykabinok,
→ 22

Csapterlepek
→ 494

Ülőkék
→ 242

Tisztítószer
→ 595

5

5 ÉV GARANCIA

15 mm

TÁLCA
MÉLYSÉGE

30 mm

TÁLCA
MAGASSÁGA

90 mm

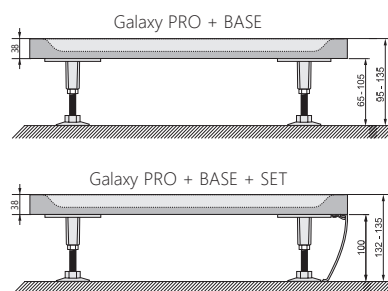
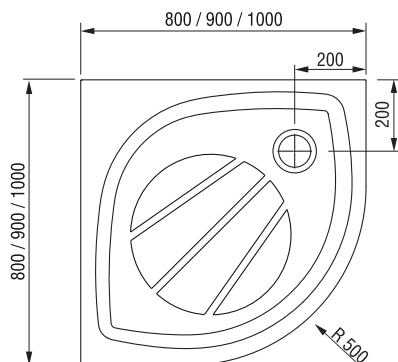
SZIFON
ÁTMÉRO

Galaxy Pro

Elipso Pro

Rend. szám	TÍPUS	Csomagolási méret (cm)	Bruttó tömeg (kg)	ÁFA nélküli ár	ÁFÁ-s ár
XA234401010	Zuhanytálca ELIPSO PRO-80	84x6x84	26,2	-	-
XA237701010	Zuhanytálca ELIPSO PRO-90	94x6x94	33,4	-	-
XA23AA01010	Zuhanytálca ELIPSO PRO-100	105x6x105	42,3	-	-
XA934001010	Előlap ELIPSO PRO-80 SET	4x33x11	1,1	-	-
XA937001010	Előlap ELIPSO PRO-90 SET	4x44x11	1,2	-	-
XA93A001010	Előlap ELIPSO PRO-100 SET	4x90x11	1,4	-	-
XB2J000000N	Tartóláb Galaxy PRO zuhanytálcahoz	15x8x8	0,6	-	-
A000000004	Univerzális zuhanytálca szerelőkészlet	8x5x125	0,7	-	-

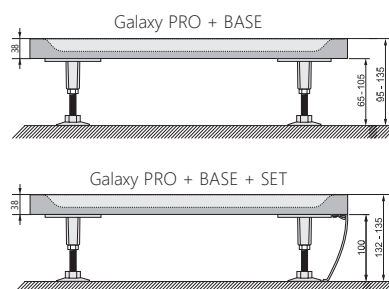
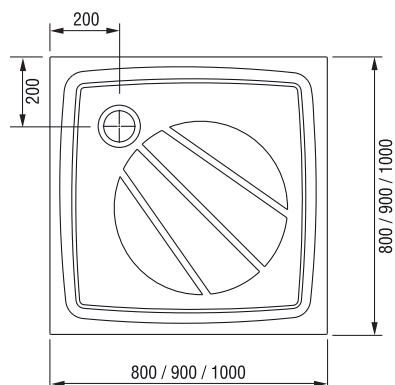
Anyag: őrölt dolomit és műgyanta öntött keveréke
Gyártási technológia: öntés



Perseus Pro

Rend. szám	TÍPUS	Csomagolási méret (cm)	Bruttó tömeg (kg)	ÁFA nélküli ár	ÁFA-s ár
XA034401010	Zuhanytálca PERSEUS PRO-80	85x6x85	30,0	-	-
XA037701010	Zuhanytálca PERSEUS PRO-90	94x6x94	38,2	-	-
XA03AA01010	Zuhanytálca PERSEUS PRO-100	105x6x105	48,0	-	-
XA834001010	Előlapp PERSEUS PRO-80 SET	4x39x11	1,1	-	-
XA837001010	Előlapp PERSEUS PRO-90 SET	4x44x11	1,2	-	-
XA83A001010	Előlapp PERSEUS PRO-100 SET	4x50x11	1,4	-	-
XB2J000000N	Tartóláb Galaxy PRO zuhanytálcahoz	15x8x8	0,6	-	-
A000000004	Univerzális zuhanytálca szerelőkészlet	8x5x125	0,7	-	-

Anyag: őrlött dolomit és műgyanta öntött keveréke
Gyártási technológia: öntés

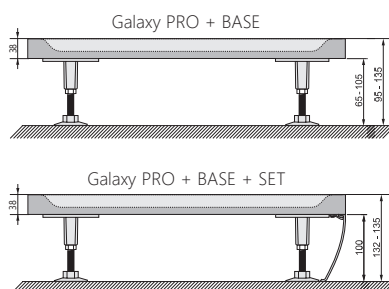
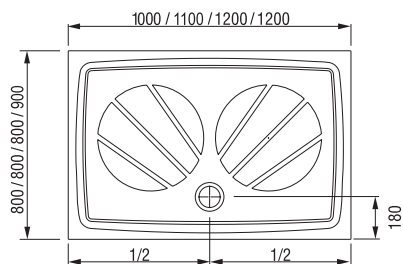




Gigant Pro

Rend. szám	TÍPUS	Csomagolási méret (cm)	Bruttó tömeg (kg)	ÁFA nélküli ár	ÁFA-s ár
XA03A401010	Zuhanytálca GIGANT PRO 100x80	84x6x105	35,9	-	-
XA03A701010	Zuhanytálca GIGANT PRO 100 x 90 fehér	94x6x105	38,0	-	-
XA03D401010	Zuhanytálca GIGANT PRO 110x80	84x6x115	40,2	-	-
XA03G101010	Zuhanytálca GIGANT PRO 120x70 fehér	84x6x125	40,2	-	-
XA03G401010	Zuhanytálca GIGANT PRO 120x80	84x6x125	43,7	-	-
XA03G701010	Zuhanytálca GIGANT PRO 120x90	94x6x125	46,3	-	-
XA83AL01010	Előlap GIGANT PRO 100x80 SET balos	4x64x11	1,2	-	-
XA83AP01010	Előlap GIGANT PRO 100x80 SET jobbos	4x64x11	1,2	-	-
XA83DL01010	Előlap GIGANT PRO 110x80 SET balos	4x72x11	1,3	-	-
XA83DP01010	Előlap GIGANT PRO 110x80 SET jobbos	4x72x11	1,3	-	-
XA83GL01010	Előlap GIGANT PRO 120x80 SET balos	4x76x11	1,4	-	-
XA83GP01010	Előlap GIGANT PRO 120x80 SET jobbos	4x76x11	1,4	-	-
XA83GL71010	Előlap GIGANT PRO 120x90 SET balos	4x75x11	1,4	-	-
XA83GP71010	Előlap GIGANT PRO 120x90 SET jobbos	4x75x11	1,4	-	-
XB2J000000N	Tartóláb Galaxy PRO zuhanytálcahoz	15x8x8	0,6	-	-
A000000004	Univerzális zuhanytálca szerelőkészlet	8x5x125	0,7	-	-

Anyag: órlött dolomit és műgyanta öntött keveréke
Gyártási technológia: öntés



Galaxy



Védelmet nyújt a gombák és baktériumok szaporodása ellen

Egyszerű szerelés

A PAN változatok esetében a beszerelés nagyon egyszerű: a padlóra ragasztással történik.

Figyelmébe ajánljuk

- 1.** A zuhanytálca elülső élének magassága az LA változat esetében 35 mm.
- 2.** A zuhanytálca magassága a PAN kivétel esetében 175 mm. Az Elipso zuhanytálca mélysége 50 mm, a Giganté 23 mm.
- 3.** Az Univerzális Base 650 az LA-90 zuhanytálcahoz való. Az Univerzális Base 750 a Giganté LA 120x90 zuhanytálcahoz való.
- 4.** PAN típus - poliuretán hab hordozó üvegszállal.
- 5.** A zuhanytálcák beépítéséhez javasoljuk az univerzális rögzítőkészlet (zuhanytálcák-tartozékok) használatát, amely megkönnyíti a tálca tömítését.

Zuhanytálcák-tartozékok
→ 282

Zuhanykabinok
→ 22

Csapterlepek
→ 494

Ülőkék
→ 242

Tisztítószer
→ 595



TÁLCA
MÉLYSÉGE

SZIFON
ÁTMÉRO

Elipso

Rend. szám	TÍPUS	Csomagolási méret (cm)	Bruttó tömeg (kg)	ÁFA nélküli ár	ÁFA-s ár
A224401410	Zuhanytálca ELIPSO-80 PAN	81x4x81	7,0	-	-
A227701410	Zuhanytálca ELIPSO-90 PAN	91x19x91	9,1	-	-
A00000004	Univerzális zuhanytálca szerelőkészlet	8x5x125	0,7	-	-

Anyag: Akril (PMMA + ABS szendvics)
Merevítés: PAN típus - poliuretán hab üvegszállal

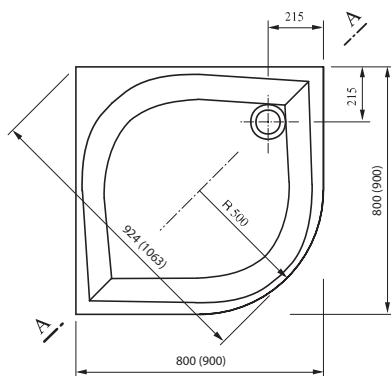
Gigant

Rend. szám	TÍPUS	Csomagolási méret (cm)	Bruttó tömeg (kg)	ÁFA nélküli ár	ÁFA-s ár
XA01A401210	Zuhanytálca GIGANT-100x80 LA fehér	84x10x105	15,5	-	-
XA01G701210	Zuhanytálca GIGANT-120x90 LA fehér	84x10x125	19,7	-	-
B2F0000002	Zuhanytálca láb, univerzális-Base 650 for Zuhanytálca LA	65x11x5	2,7	-	-
B2F0000003	Zuhanytálca láb, univerzális-Base 750 for Zuhanytálca LA	75x11x5	3,1	-	-
A00000004	Univerzális zuhanytálca szerelőkészlet	8x5x125	0,7	-	-

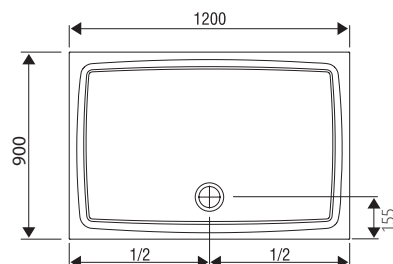
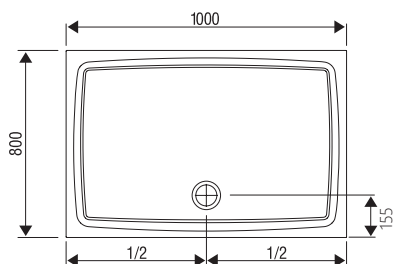
Anyag: Akril (PMMA + ABS szendvics)
Merevítés: LA típus - üvegszál



Elipso



Gigant



Kaskada



Különleges anyaga gátolja a baktériumok és gombák szaporodását



A zuhanytálca mélysége 9 cm a biztonságos zuhanyzás élményéért



Karakteres lépcsőzetes felület

Eltérő és mély

A zuhanytálca mélysége 90 mm, az alja lejtős a jobb vízáramlás érzetéért.

Figyelmébe ajánljuk

- 1.** A zuhanytálca előlő élének magassága az LA változat esetében 35 mm.
- 2.** A zuhanytálca magassága a PU / EX kivitel esetében 185 mm.
- 3.** Az Univerzális Base 600 az LA-80 zuhanytálcahoz való. Az Univerzális Base 650 az LA-90 zuhanytálcahoz való.
- 4.** PU/EX típus - poliuretán hab hordozó üvegszállal.
- 5.** A zuhanytálcák beépítéséhez javasoljuk az univerzális rögzítőkészlet (zuhanytálcák-tartozékok) használatát, amely megkönnyíti a tálca tömítését.

Zuhanytálcák-tartozékok
→ 282

Zuhanykabinok,
→ 22

Csapterlepek
→ 494

Ülőkék
→ 242

Tisztítószer
→ 595



Ronda

Rend. szám	TÍPUS	Csomagolási méret (cm)	Bruttó tömeg (kg)	ÁFA nélküli ár	ÁFA-s ár
A214001220	Zuhanytálca RONDA-80 LA	81x4x81	8,8	-	-
A204001320	Zuhanytálca RONDA-80 EX	81x19x81	5,2	-	-
A204001120	Zuhanytálca RONDA-80 PU	81x19x81	6,9	-	-
A217001220	Zuhanytálca RONDA-90 LA	91x4x91	11,0	-	-
A207001320	Zuhanytálca RONDA-90 EX	91x19x91	7,1	-	-
A207001120	Zuhanytálca RONDA-90 PU	91x19x91	8,4	-	-
B2F0000001	Zuhanytálca láb, univerzális-Base 600 for Zuhanytálca LA	60x11x5	2,6	-	-
B2F0000002	Zuhanytálca láb, univerzális-Base 650 for Zuhanytálca LA	65x11x5	2,7	-	-
A000000004	Univerzális zuhanytálca szerelőkészlet	8x5x125	0,7	-	-

Anyag: Akрил (PMMA + ABS szendvics)
Merevítés: LA típus - EX, PU típusú üvegszál - poliuretán hab üvegszállal



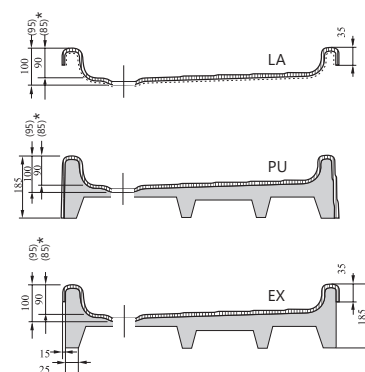
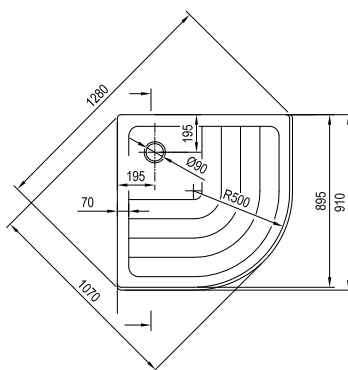
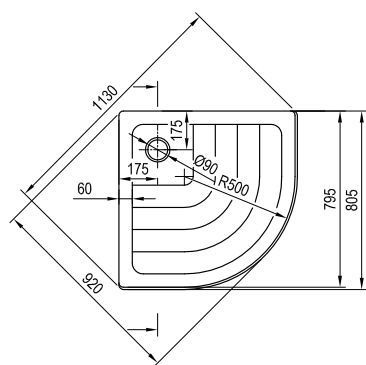
RONDA LA



RONDA EX



RONDA PU



Angela

Rend. szám	TÍPUS	Csomagolási méret (cm)	Bruttó tömeg (kg)	ÁFA nélküli ár	ÁFA-s ár
A014401220	Zuhanytálca ANGELA 80 LA	81x4x81	10,5	-	-
A004401320	Zuhanytálca ANGELA-80 EX	81x19x81	6,6	-	-
A004401120	Zuhanytálca ANGELA-80 PU	81x19x81	7,6	-	-
A017701220	Zuhanytálca ANGELA 90 LA	91x4x91	11,5	-	-
A007701320	Zuhanytálca ANGELA-90 EX	91x19x91	7,1	-	-
A007701120	Zuhanytálca ANGELA-90 PU	91x19x91	8,0	-	-
B2F0000001	Zuhanytálca láb, univerzális-Base 600 for Zuhanytálca LA	60x11x5	2,6	-	-
B2F0000002	Zuhanytálca láb, univerzális-Base 650 for Zuhanytálca LA	65x11x5	2,7	-	-
A000000004	Univerzális zuhanytálca szerelőkészlet	8x5x125	0,7	-	-

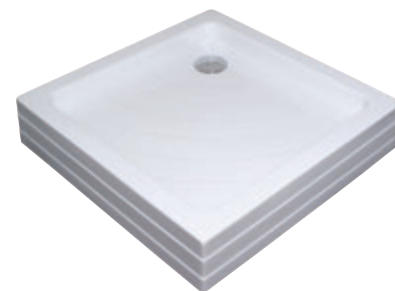
Anyag: Akрил (PMMA + ABS szendvics)
 Merevítés: LA típus - EX, PU típusú üvegszál - poliuretán hab üvegszállal



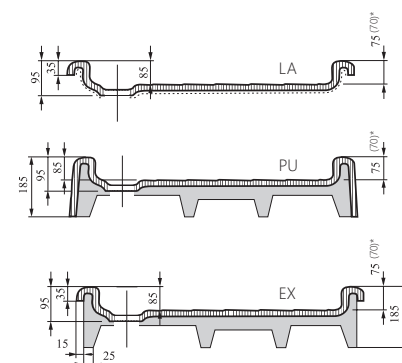
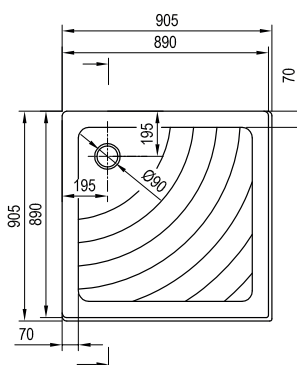
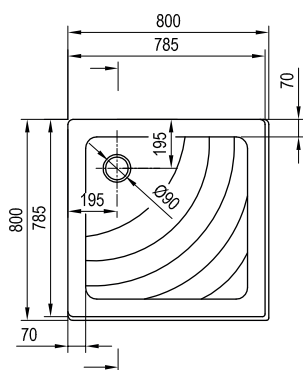
ANGELA LA



ANGELA EX



ANGELA PU





Aneta

Rend. szám	TÍPUS	Csomagolási méret (cm)	Bruttó tömeg (kg)	ÁFA nélküli ár	ÁFA-s ár
A003701220	Zuhanytálca ANETA LA	76x4x91	10,0	-	-
A003701320	Zuhanytálca ANETA EX	76x19x91	7,6	-	-
A003701120	Zuhanytálca ANETA PU	76x19x91	8,7	-	-
B2F0000002	Zuhanytálca láb, univerzális-Base 650 for Zuhanytálca LA	65x11x5	2,7	-	-
A000000004	Univerzális zuhanytálca szerelőkészlet	8x5x125	0,7	-	-

Anyag: Akрил (PMMA + ABS szendvics)

Merevítés: LA típus - EX, PU típusú üvegszál - poliuretán hab üvegszállal



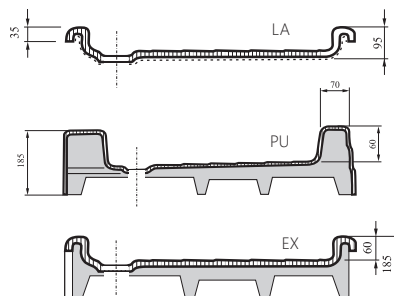
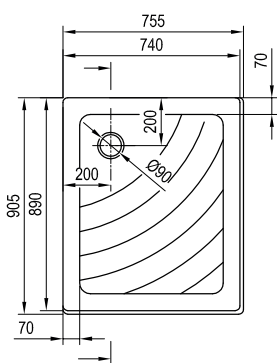
ANETA LA



ANETA EX



ANETA PU



Sabina Mélyülőkés zuhanytálca



A 27 cm-es mélység ötvözi egy kád és egy zuhanyzó előnyeit



Kényelmes zuhanyozás - ülve

Ha a kád nem fér el

Felbecsülhetetlen érték kis fürdőszobákban. Kényelmes zuhanyozást tesz lehetővé, de akár gyerekek fürdetését vagy a ruhák áztatását is megoldja.

Figyelmébe ajánljuk

- 1.** A Sabina BLCP4 és SKCP4 csökkentett magasságú zuhanykabinokhoz ajánlott.
- 2.** RAVAK Sabina szifon használata ajánlott.
- 3.** Szerelés felfalazható tartólábakra - LA kivitel + 80/90-es lábak.
- 4.** Szerelés előlapos tartólábakra - LA kivitel + 80/90-es lábak + előlap + Sabina előlappszett.
- 5.** A zuhanytálcák beépítéséhez javasoljuk az univerzális rögzítőkészlet (zuhanytálcák-tartozékok) használatát, amely megkönnyíti a tálcák tömítését.

Zuhanytálcák-tartozékok
→ 282

Zuhanykabinok,
→ 196

Csapterlepek
→ 494

Ülőkék
→ 242

Tisztítószer
→ 595



Sabina

Rend. szám	TÍPUS	Csomagolási méret (cm)	Bruttó tömeg (kg)	ÁFA nélküli ár	ÁFA-s ár
A214001020	Zuhanytálca SABINA -80 LA	81x30x81	14,8	-	-
A217001020	Zuhanytálca SABINA -90 LA	91x30x91	16,8	-	-
B2C0000002	Zuhanytálca láb SABINA 80	67x11x5	3,4	-	-
B2C0000001	Zuhanytálca láb SABINA 90	77x11x5	3,4	-	-
A914001020	Előlap zuhanytálcahoz SABINA 80	4x21x39	2,5	-	-
A917001020	Előlap zuhanytálcahoz SABINA 90	4x21x39	2,6	-	-
B2E000001N	Panelkit SABINA 80	5x11x29	0,8	-	-
B2E000000N	Panelkit SABINA 90	5x11x39	0,8	-	-
A000000004	Univerzális zuhanytálca szerelőkészlet	8x5x125	0,7	-	-

Anyag: Akрил (PMMA + ABS szendvics)
Merevítés: LA típus - üvegszál



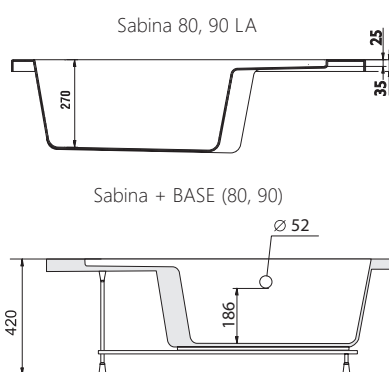
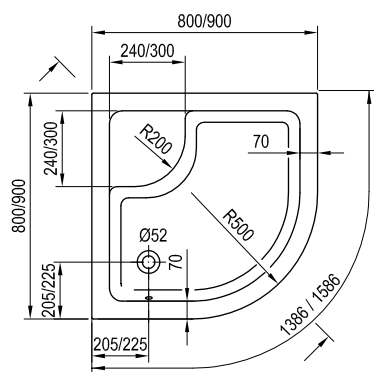
Sabina LA



Sabina LA + Base



Sabina LA + Base + Set








RAVAK Kiegészítők zuhanytálcákhoz












Zuhanytálca szifonok

Modell	Név	Rend. szám	Darab a csomagolásban	ÁFA nélküli ár	ÁFA-s ár
	RAVAK ZUHANYTÁLCA-SZIFON BASIC 90	X01308	1	-	-
	RAVAK ZUHANYTÁLCA-SZIFON STANDARD 90-króm	X01314	1	-	-
	RAVAK ZUHANYTÁLCA-SZIFON PROFESSIONAL 90 króm	X01309	1	-	-
	RAVAK ZUHANYTÁLCA-SZIFON PROFESSIONAL 90 fekete	X01749	1	-	-
	Szifon SABINA 50	X01315	1	-	-
	SZIFON szűkítő zuhanytálcahoz 40/50 mm	X01304	1	-	-

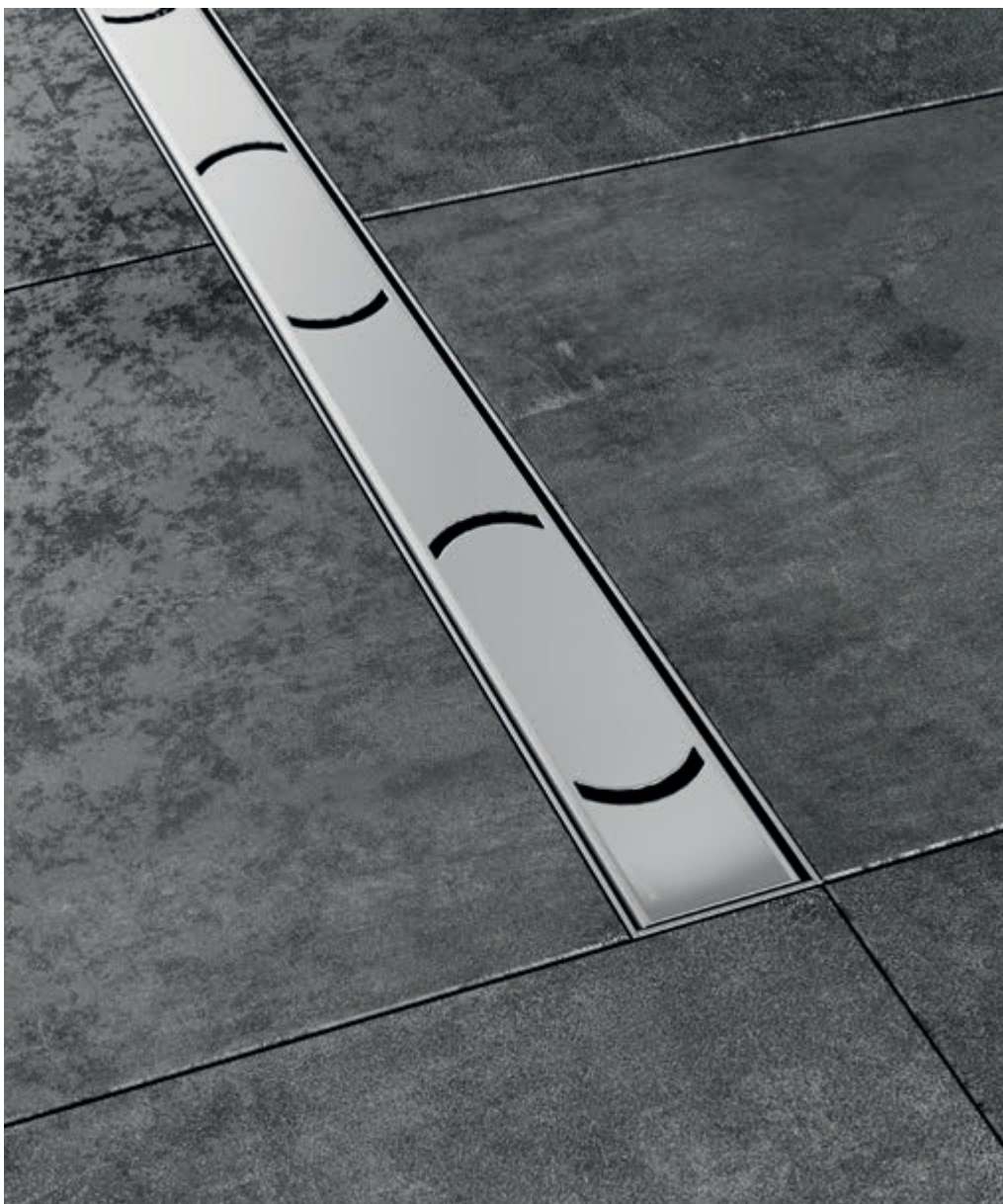
Tartólábak

Modell	Név	Rend. szám	Darab a csomagolásban	ÁFA nélküli ár	ÁFA-s ár
	Zuhanytálca láb, univerzális-Base 600 for Zuhanytálca LA	B2F0000001	1	-	-
	Zuhanytálca láb, univerzális-Base 650 for Zuhanytálca LA	B2F0000002	1	-	-
	Zuhanytálca láb, univerzális-Base 750 for Zuhanytálca LA	B2F0000003	1	-	-
	Tartóláb Galaxy PRO zuhanytálcahoz	XB2J000000N	1	-	-
	Univerzális zuhanytálca szerelőkészlet	A000000004	1	-	-

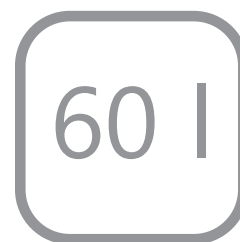
Vízvető léc

Modell	Név	Rend. szám	Darab a csomagolásban	ÁFA nélküli ár	ÁFA-s ár
	Vízvető léc 6/1100 fehér	XB441100001	1	-	-
	Vízvető léc 6/2000 fehér	XB442000001	1	-	-
	Szett vízvető léchez 6 fehér	B440000001	1	-	-
	Vízvető léc 10/1100 fehér	XB451100001	1	-	-
	Vízvető léc 10/2000 fehér	XB452000001	1	-	-
	Vízvető léc végződés 10	XB430001001	1	-	-
	Vízvető léc 11/1100 fehér	XB461100001	1	-	-
	Vízvető léc 11/2000 fehér	XB462000001	1	-	-
	Szett vízvető léchez 11 fehér	B460000001	1	-	-
	SZILIKON 310ml fehér RAVAK PROFESSIONAL	X01200	1	-	-
	SZILIKON 310ml Színtelen RAVAK PROFESSIONAL	X01201	1	-	-

Chrome Szabadon álló és falirózsda mentes acél zuhanyfolyókák



Tökéletesen és egyszerűen tisztítható a teljes zuhanyfolyóka és a szifon



Megfelelő vízáteresztő képesség - akár 60 l/perc



Tartalmaz minden szereléshez szükséges anyagot

Hagyják érvényesülni a padló szépségét

A zuhanyfolyóka tökéletesen esztétikus zuhanyzót és vizuálisan egységes, levegős fürdőszobát hoz létre.

Figyelmébe ajánljuk

- 1.** Az OZW Chrome a speciális „L” profillal lehetővé teszi a burkolat ragasztóval együtt mért vastagságának a beállítását 10-15 mm tartományban.
- 2.** Kettős búzzár - vizes (50 mm magas vízszloppal) és száraz (csappantyú).
- 3.** Minimális szerelési magasság 100 mm.
- 4.** 750 mm-es folyóka - min. 80 cm-es zuhanykabinhoz.
850 mm-es folyóka - min. 90 cm-es zuhanykabinhoz.
950 mm-es folyóka - min. 100 cm-es zuhanykabinhoz.
1050 mm-es folyóka - 110+ cm-es zuhanykabinhoz.
- 5.** A tartósan beszerelt alkatrészekre 25 év garanciát vállalunk. A cserélhető alkatrészekre a jótállás 3 év.

Zuhanykabinok,

→ 84

Ülőkék

→ 244

Csapterlepek

→ 516

Tisztítószer

→ 595

25/3

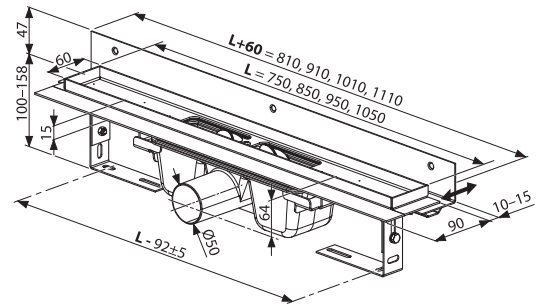
JÓTALLÁS A
ROZSDAMENTES
FÖLYŐKÁRA

100mm

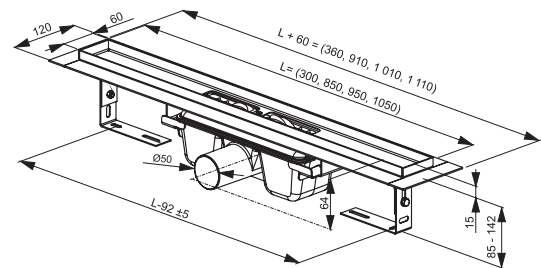
SZERELÉSI
MAGASSÁG

KONCEPCIÓ

Chrome

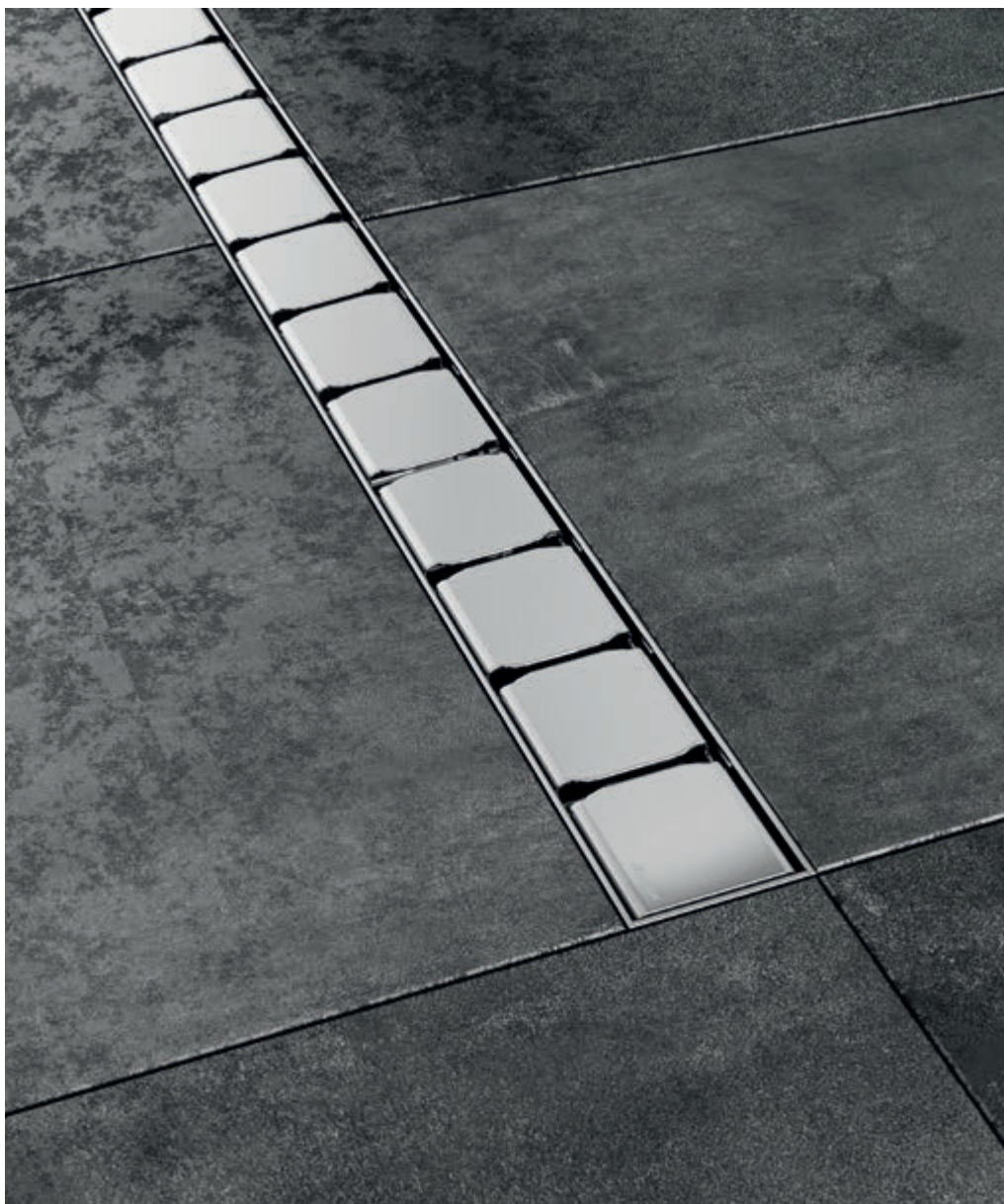


Rend. szám	TÍPUS	Csomagolási méret (cm)	Bruttó tömeg (kg)	ÁFA nélküli ár	ÁFÁ-s ár
X01624	Zuhanyfolyóka OZW RAVAK Chrome 750-rozsdamentes	82x16x20,5	4,9	-	-
X01627	Zuhanyfolyóka OZW RAVAK Chrome 850-rozsdamentes	92x16x20,5	4,6	-	-
X01630	Zuhanyfolyóka OZW RAVAK Chrome 950-rozsdamentes	102x16x20,5	4,9	-	-
X01633	Zuhanyfolyóka OZW RAVAK Chrome 1050-rozsdamentes	112x16x20,5	5,2	-	-

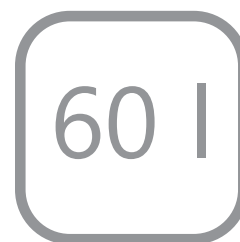


Rend. szám	TÍPUS	Csomagolási méret (cm)	Bruttó tömeg (kg)	ÁFA nélküli ár	ÁFÁ-s ár
X01621	Zuhanyfolyóka OZ RAVAK Chrome 750-rozsdamentes	82x13,5x17	4,0	-	-
X01427	Zuhanyfolyóka OZ Ravak CHROME 850 rozsdamentes	92x17x13	3,9	-	-
X01428	Zuhanyfolyóka OZ Ravak CHROME 950 rozsdamentes	103x17x13	4,2	-	-
X01429	Zuhanyfolyóka OZ Ravak CHROME 1050 rozsdamentes	112x17x13	4,6	-	-

10° Szabadon álló és fali rozsdamentes acél zuhanyfolyókák



Tökéletesen és egyszerűen tisztítható a teljes zuhanyfolyóka és a szifon



Megfelelő vízáteresztő képesség - akár 60 l/perc



Tartalmaz minden szereléshez szükséges anyagot

Hagyják érvényesülni a padló szépségét

A zuhanyfolyóka tökéletesen esztétikus zuhanyzót és vizuálisan egységes, levegős fürdőszobát hoz létre.

Figyelmébe ajánljuk

- 1.** Az OZW 10° a speciális „L” profillal lehetővé teszi a burkolat ragasztóval együtt mért vastagságának a beállítását 10-15 mm tartományban.
- 2.** Kettős búzzár - vizes (50 mm magas vízoszloppal) és száraz (csappantyú).
- 3.** Minimális szerelési magasság 100 mm.
- 4.** 750 mm-es folyóka - min. 80 cm-es zuhanykabinhoz. 850 mm-es folyóka - min. 90 cm-es zuhanykabinhoz. 950 mm-es folyóka - min. 100 cm-es zuhanykabinhoz. 1050 mm-es folyóka - 110+ cm-es zuhanykabinhoz.
- 5.** A tartósan beszerelt alkatrészekre 25 év garanciát vállalunk. A cserélhető alkatrészekre a jótállás 3 év.

Zuhanykabinok

→ 78

Ülőkék

→ 244

Csapterlepek

→ 510

Tisztítószer

→ 595

25/3

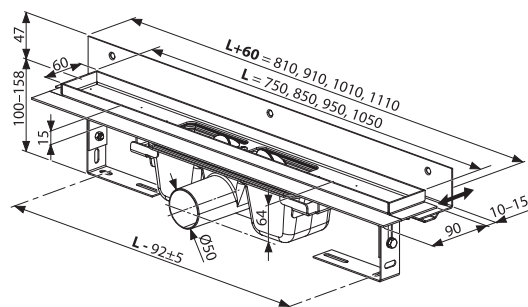
JÓTALLÁS A
ROZSDAMENTES
FOLYÓKÁRA

100mm

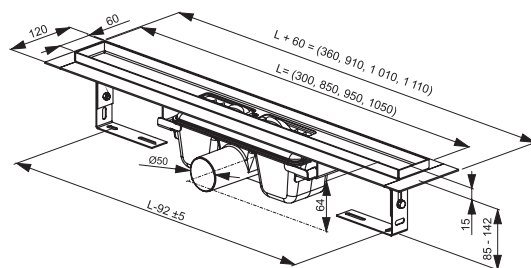
SZERELÉSI
MAGASSÁG

KONCEPCIÓ

10°

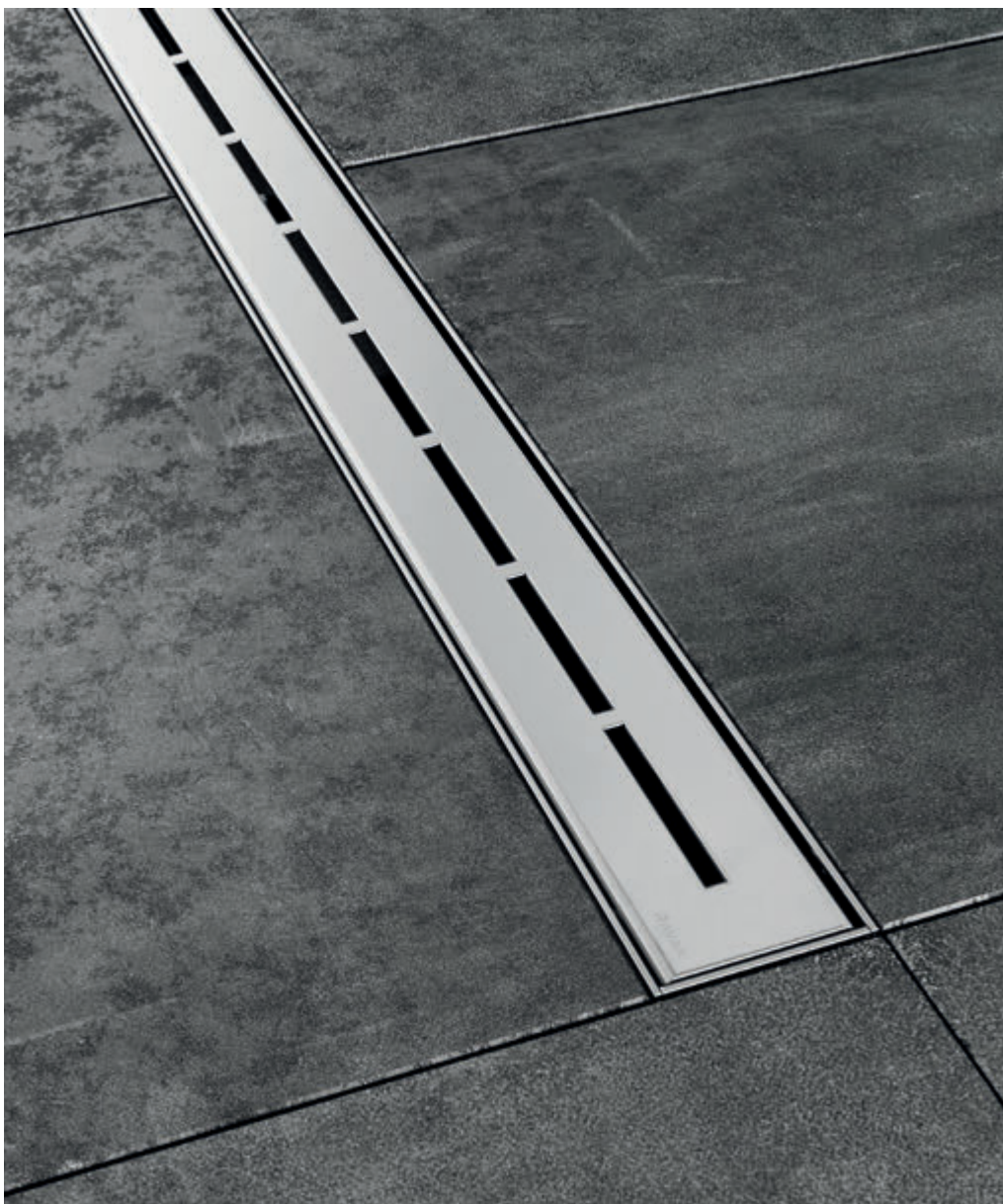


Rend. szám	TÍPUS	Csomagolási méret (cm)	Bruttó tömeg (kg)	ÁFA nélküli ár	ÁFÁ-s ár
X01626	Zuhanyfolyóka OZW RAVAK 10° 750-rozsdamentes	82x16x20,5	4,2	-	-
X01629	Zuhanyfolyóka OZW RAVAK 10° 850-rozsdamentes	92x16x20,5	4,6	-	-
X01632	Zuhanyfolyóka OZW RAVAK 10° 950-rozsdamentes	102x16x20,5	4,9	-	-
X01635	Zuhanyfolyóka OZW RAVAK 10° 1050-rozsdamentes	112x16x20,5	5,2	-	-

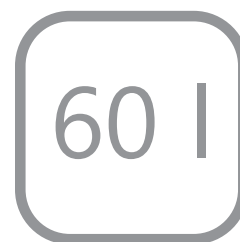


Rend. szám	TÍPUS	Csomagolási méret (cm)	Bruttó tömeg (kg)	ÁFA nélküli ár	ÁFÁ-s ár
X01623	Zuhanyfolyóka OZ RAVAK 10° 750-rozsdamentes	82x13,5x17	4,0	-	-
X01576	Zuhanyfolyóka OZ RAVAK 10° 850-rozsdamentes	92x17x13	3,9	-	-
X01577	Zuhanyfolyóka OZ RAVAK 10° 950-rozsdamentes	103x17x13	4,2	-	-
X01578	Zuhanyfolyóka OZ RAVAK 10° 1000-rozsdamentes	112x17x13	4,6	-	-

Runway Szabadon álló és fali rozsdamentes acél zuhanyfolyókák



Tökéletesen és egyszerűen tisztítható a teljes zuhanyfolyóka és a szifon



Megfelelő vízáteresztő képesség - akár 60 l/perc



Tartalmaz minden szereléshez szükséges anyagot

Hagyják érvényesülni a padló szépségét

A zuhanyfolyóka tökéletesen esztétikus zuhanyzót és vizuálisan egységes, levegős fürdőszobát hoz létre.

Figyelmébe ajánljuk

- 1.** Az OZW Runway a speciális „L” profillal lehetővé teszi a burkolat ragasztóval együtt mért vastagságának a beállítását 10-15 mm tartományban.
- 2.** Kettős búzzár - vizes (50 mm magas vízoszloppal) és száraz (csappantyú).
- 3.** Minimális szerelési magasság 100 mm.
- 4.** 750 mm-es folyóka - min. 80 cm-es zuhanykabinhoz. 850 mm-es folyóka - min. 90 cm-es zuhanykabinhoz. 950 mm-es folyóka - min. 100 cm-es zuhanykabinhoz. 1050 mm-es folyóka - 110+ cm-es zuhanykabinhoz.
- 5.** A tartósan beszerelt alkatrészekre 25 év garanciát vállalunk. A cserélhető alkatrészekre a jótállás 3 év.

Zuhanykabinok

→ 22

Ülőkék

→ 244

Csapterlepek

→ 494

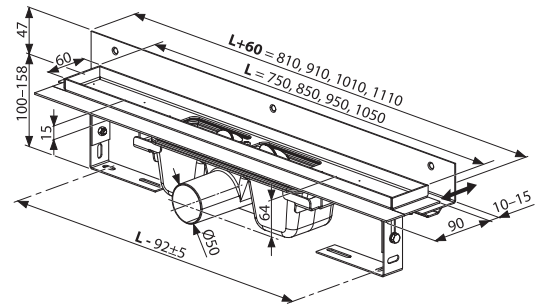
Tisztítószer

→ 595

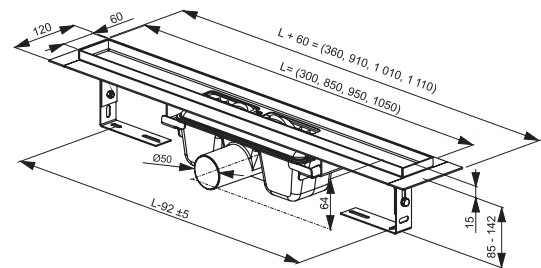
25/3

JÓTALLÁS A
ROZSDAMENTES
FÖLYŐKÁRA↑
100mmSZERELÉSI
MAGASSÁG

Runway

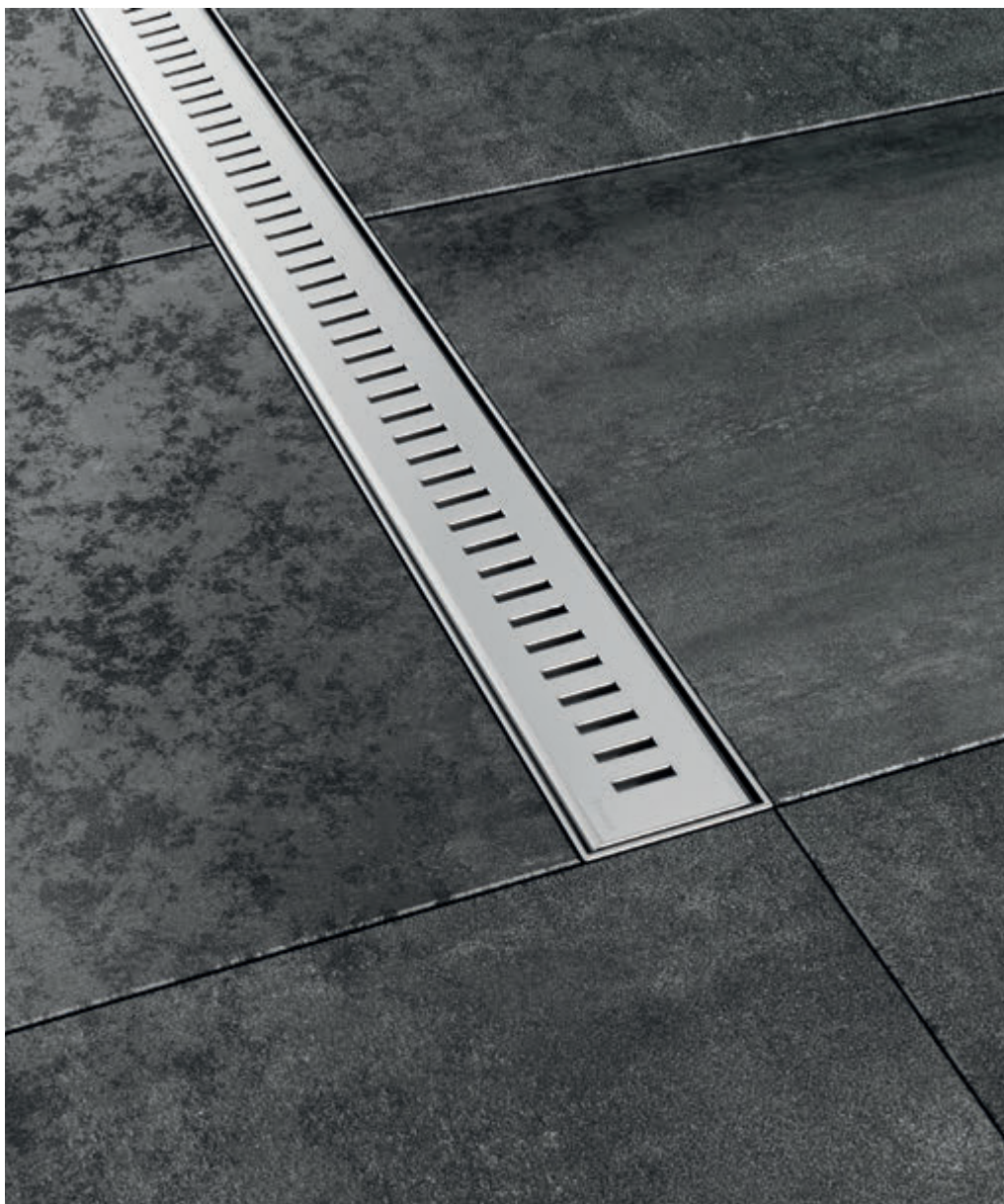


Rend. szám	TÍPUS	Csomagolási méret (cm)	Bruttó tömeg (kg)	ÁFA nélküli ár	ÁFA-s ár
X01625	Zuhanyfolyóka OZW RAVAK Runway 750-rozsdamentes	82x16x20,5	4,2	-	-
X01628	Zuhanyfolyóka OZW RAVAK Runway 850-rozsdamentes	92x16x20,5	5,3	-	-
X01631	Zuhanyfolyóka OZW RAVAK Runway 950-rozsdamentes	102x16x20,5	4,9	-	-
X01634	Zuhanyfolyóka OZW RAVAK Runway 1050-rozsdamentes	112x16x20,5	5,2	-	-

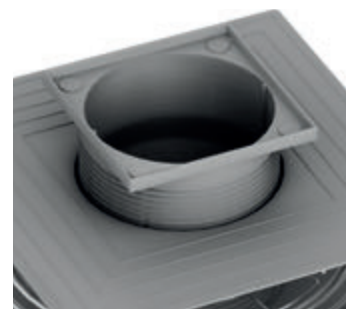


Rend. szám	TÍPUS	Csomagolási méret (cm)	Bruttó tömeg (kg)	ÁFA nélküli ár	ÁFA-s ár
X01418	Zuhanyfolyóka OZ RAVAK Runway 300	37x17x13	2,0	-	-
X01622	Zuhanyfolyóka OZ RAVAK Runway 750-rozsdamentes	82x13,5x17	4,0	-	-
X01750	Zuhanyfolyóka OZ RAVAK Runway 750-fekete	82x13,5x17	4,0	-	-
X01388	Zuhanyfolyóka OZ RAVAK Runway 850	92x17x13	3,9	-	-
X01751	Zuhanyfolyóka OZ RAVAK Runway 850 -fekete	92x17x13	3,9	-	-
X01390	Zuhanyfolyóka OZ RAVAK Runway 950	103x17x13	4,2	-	-
X01392	Zuhanyfolyóka OZ RAVAK Runway 1050	112x17x13	4,6	-	-

Zebra és SN501 Műanyag ház rozsdamentes acélráccsal



Zebra - alacsony szerelési magasság - csupán 75 mm



Tökéletesen és egyszerűen tisztítható a teljes zuhanyfolyóka és a szifon



Zebra - kettős búzzár - vizes és száraz

Hagyják érvényesülni a padló szépségét

A zuhanyfolyóka vagy a padlóösszefolyó tökéletesen esztétikus zuhanyzót és vizuálisan egységes, levegős fürdőszobát hoz létre.

Figyelmébe ajánljuk

- 1.** Zebra - vízáteresztő képesség 30 l/perc
- 2.** Padlóösszefolyó - vízáteresztő képesség 37 l/perc
- 3.** 750 mm-es folyóka - min. 80 cm-es zuhanykabinhoz.
850 mm-es folyóka - min. 90 cm-es zuhanykabinhoz.
- 4.** 6 év garancia a műanyag zuhanyfolyóka és a padlóösszefolyó fixen beépített elemeire. A cserélhető alkatrészekre a jótállás 3 év.

Zuhanykabinok,

→ 22

Ülőkék

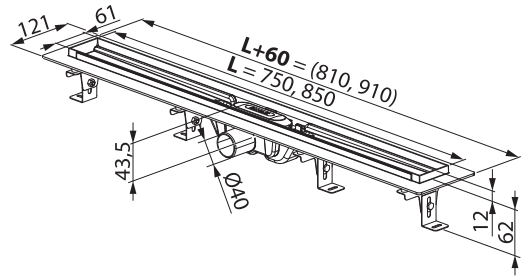
→ 244

Csapterlepek

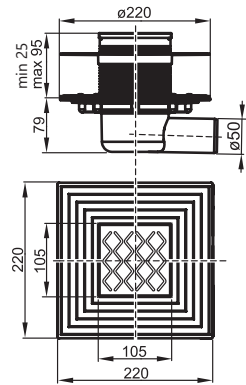
→ 494

Tisztítószer

→ 595

SZERELÉSI
MAGASSÁG

Rend. szám	TÍPUS	Csomagolási méret (cm)	Bruttó tömeg (kg)	ÁFA nélküli ár	ÁFA-s ár
X01433	Zuhanyfolyóka OZP Ravak ZEBRA 750 műanyag	82x17x13	2,0	-	-
X01434	Zuhanyfolyóka OZP Ravak ZEBRA 850 műanyag	92x17x13	1,9	-	-

SZERELÉSI
MAGASSÁG

Rend. szám	TÍPUS	Csomagolási méret (cm)	Bruttó tömeg (kg)	ÁFA nélküli ár	ÁFA-s ár
X01435	Padlóösszefolyó SN501 rozsdamentes	15x23x35	1,2	-	-
X01572	Szigetelő gallér padló összefolyóhoz	30x0,5x30	0,2	-	-

Kádak



10 10 ÉV JÓTÁLLÁS
A KÁDAKRA

KONCEPCIÓ
Tökéletes összhangot
teremtnek



Díjnyertes dizájn

A rangos nemzetközi formatervezési díjak megerősítik azon törekvésünket, hogy nem csak szép, hanem felhasználóbarát termékeket kell értékesíteni.

Minőségi anyagok

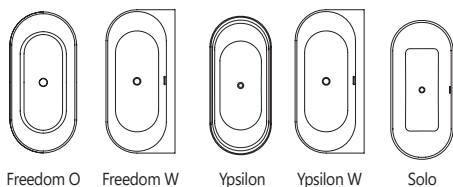
A RAVAK termékek öntött akrilból, vagyis PMMA-ból készülnek. Az ebből készült termékek hosszú ideig megtartják kívánt formájukat, nem vetemednek és nem repednek. Fényes és nem porózus felülettel rendelkeznek, amely könnyen tisztítható.

Élethosszig tartó garancia

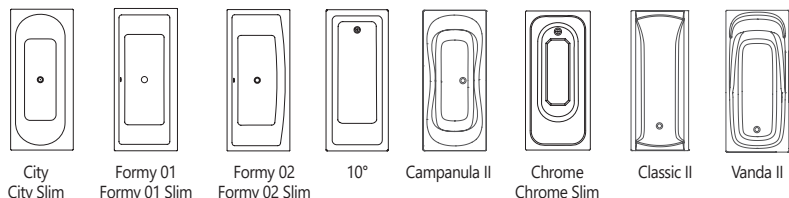
A modern technológiáknak és a többszintű minőségellenőrzésnek köszönhetően minden RAVAK fürdőkádra (a beépítési útmutató szerinti beépítés és a honlapon történő regisztráció esetén) élethosszig tartó garanciát tudunk vállalni. További információ: <https://www.ravak.hu/hu/elettartam-garancia-kadakra>

Kényelmes fürdés és zuhanyzás - kettő az egyben

A legtöbb RAVAK kád praktikus formája és belső tere ötvözi a kád és a zuhanyzó funkcióit. Kádparavánnal kombinálva maximális teret biztosítanak nemcsak a kényelmes fürdéshez, hanem a zuhanyozáshoz is.



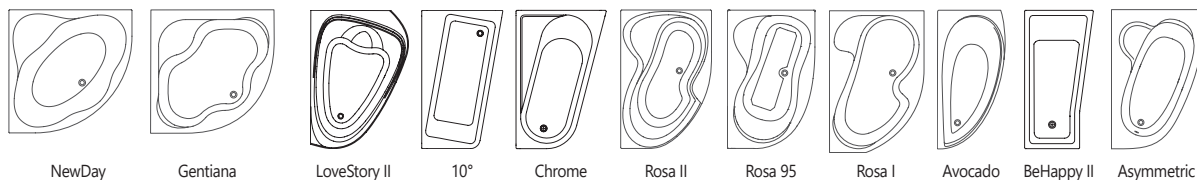
Freedom O Freedom W Ypsilon Ypsilon W Solo



City City Slim Formy 01 Formy 01 Slim Formy 02 Formy 02 Slim 10° Campanula II Chrome Chrome Slim Classic II Vanda II

Térben álló kádak > 294

Téglalap alakú kádak > 304



NewDay Gentiana LoveStory II 10° Chrome Rosa II Rosa 95 Rosa I Avocado BeHappy II Asymmetric

Sarokkádak > 320

Ypsilon

Térben álló kád



A nyitott formának köszönhetően kényelmes az egész testnek



Középre helyezett lefolyó a kényelmes, kétszemélyes fürdőzéshez

Műalkotás

Az Y betű ihlette fürdőkád sziluettje egyfajta modern műalkotásként bármilyen helyiség díszévé válik. Egyszerű vonalaival tiszteletben tartja a fürdőszoba formanyelvét és relaxálásra ösztönöz.

Figyelmébe ajánljuk

1. A kád tartalmazza a lábakat (alátámasztókat) és a lefolyókészletet.
2. A beépített lefolyó nem teszi lehetővé kádfeltöltős le- és túlfolyószett használatát.
3. Nem lehet kiegészíteni kádpáravánnal.
4. Üvegszállal merevített PMMA-ból készült.

Kiegészítők

→ 342

Csapterlepek

→ 534

Mosdók

→ 372

Bútorok

→ 426

Zuhanykabinok

→ 22

270l

ÜRTARTALOM

55 kg

TÖMEG

10

10 ÉV
JÓTÁLLÁS

Ypsilon

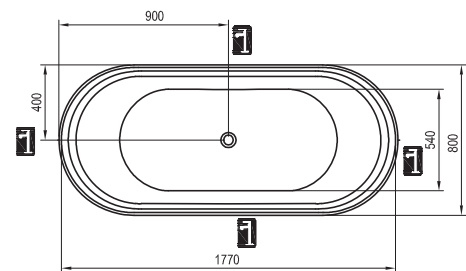
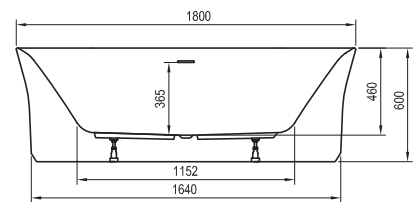
Kád színválaszték



FEHÉR

Rend. szám	KÁD	Méretek (mm)	Csomagolási méret (cm)	Bruttó tömeg (kg)	ÁFA nélküli ár	ÁFA-s ár
XC00100026	Akrilkád YPSILON 1800x800 fehér térben álló, króm lefolyóval	1800x800x600	182x82x61	55,0	-	-
XC00100034	Akrilkád YPSILON 1800x800 fehér/FEKETE térben álló, fekete lefolyóval	1800x800x600	182x82x61	55,0	-	-

Rend. szám	AJÁNLOTT TERMÉKEK	Méretek (mm)	Csomagolási méret (cm)	Bruttó tömeg (kg)	ÁFA nélküli ár	ÁFA-s ár
X070059	FM 080.00 Padlón álló kádcsaptelep	---	95,5x48,5x14	9,5	-	-
X070101	CR 080.00 Chrome padlón álló kádcsaptelep	---	103x42x23	10,0	-	-
X070079	FM 081.00 Padlón álló kádcsaptelep	---	103x42x23	10,1	-	-

180 cm
80 cm

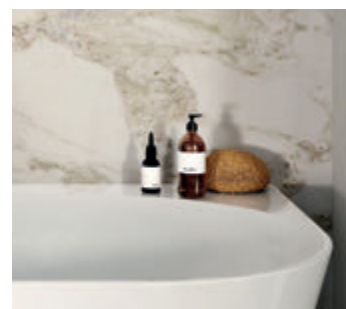
Használja ki a korlátlan idejű jótállást minden kádra! További információ a <https://www.ravak.hu/hu/elettartam-garancia-kadakra> oldalon.
Jótállás: 10 év - A garancia feltétele az eredeti RAVAK alátámasztók (lábak) használata a kád típusának és a beépítési utasításoknak megfelelően.

Ypsilon Wall

Fal mellé helyezhető, térben álló kád



A nyitott formának köszönhetően kényelmes az egész testnek.



Szélesebb, fal melletti perem a szükséges eszközök tárolására.



Középre helyezett lefolyó a kényelmes fürdőzéshez

Műalkotás

Az Y betű ihlette fürdőkád sziluettje egyfajta modern műalkotásként bármilyen helyiség díszévé válik. A fali változat tovább bővíti ennek az elegáns kádnak a használati lehetőségeit.

Figyelmébe ajánljuk

1. A kád tartalmazza a lábakat (alátámasztókat) és a lefolyókészletet.
2. A beépített lefolyó nem teszi lehetővé kádfeltöltős le- és túlfolyószett használatát.
3. Nem lehet kiegészíteni kádpáravánnal.
4. Üvegszállal merevített PMMA-ból készült.

Kiegészítők

→ 342

Csapterlepek

→ 534

Mosdók

→ 372

Bútorok

→ 426

Zuhanykabinok

→ 22

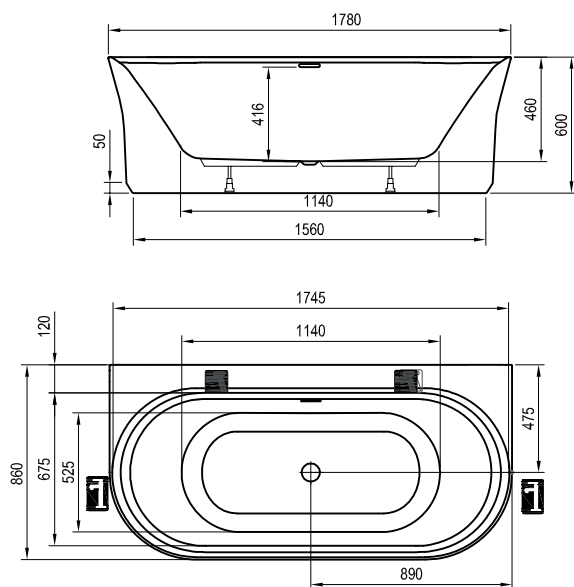
Kád színválaszték



Rend. szám	KÁD	Méreték (mm)	Csomagolási méret (cm)	Bruttó tömeg (kg)	ÁFA nélküli ár	ÁFA-s ár
XC00100028	Akrilkád YPSILON W 1780x860 fehér térben álló, króm lefolyóval	1780x860x600	178x82x61	52,0	-	-
XC00100035	Akrilkád YPSILON W 1780x860 fehér/FEKETE térben álló, fekete lefolyóval	1780x860x600	178x82x61	52,0	-	-

Rend. szám	AJÁNLOTT TERMÉKEK	Méreték (mm)	Csomagolási méret (cm)	Bruttó tömeg (kg)	ÁFA nélküli ár	ÁFA-s ár
X070059	FM 080.00 Padlón álló kádcsaptelep	---	95,5x48,5x14	9,5	-	-
X070101	CR 080.00 Chrome padlón álló kádcsaptelep	---	103x42x23	10,0	-	-
X070079	FM 081.00 Padlón álló kádcsaptelep	---	103x42x23	10,1	-	-

178 cm
 86 cm



Solo

Térben álló kád



reddot award 2019
winner



Többszörös dizájn díjas



Középre helyezett lefolyó a kényelmes, kétszemélyes fürdőzéshez



A kádhoz a CR 080.00 padlón álló kád csaptelepet ajánljuk

Egyedi dizájn

A két alapvető geometriai alakzat kivételes kombinációja harmonikus egészet teremt. A fürdőkád téglalap alakú alapja vizuális stabilitást biztosít, az ovális felső részek nyugalomra és relaxálásra hangolnak.

Figyelmébe ajánljuk

1. A kád tartalmazza a lábakat (alátámasztókat) és a lefolyókészletet.
2. A beépített lefolyó nem teszi lehetővé kádfeltöltős le- és túlfolyószett használatát.
3. Nem lehet kiegészíteni kádparavánnal.
4. Üvegszállal merevített PMMA-ból készült.

Kiegészítők

→ 342

Csaptelepek

→ 534

Mosdók

→ 372

Bútorok

→ 426

Zuhanykabinok

→ 22

3101

ÜRTARTALOM

67 kg

TÖMEG

10

10 ÉV

JÓTÁLLÁS

Solo

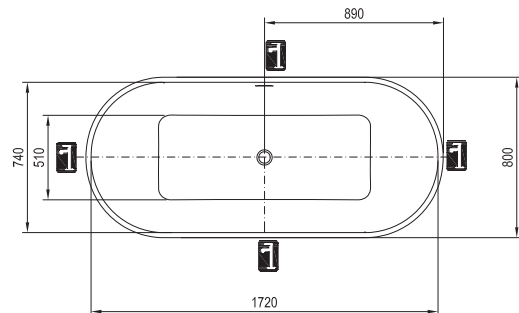
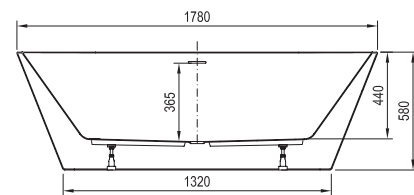
Kád színválaszték



FEHÉR

Rend. szám	KÁD	Méreték (mm)	Csomagolási méret (cm)	Bruttó tömeg (kg)	ÁFA nélküli ár	ÁFA-s ár
XC00100025	Akrilkád SOLO 1780x800 fehér térben álló, króm lefolyóval	1780x800x580	180x82x61	67,0	-	-
XC00100036	Akrilkád SOLO 1780x800 fehér/FEKETE térben álló, fekete lefolyóval	1780x800x580	180x82x61	67,0	-	-

Rend. szám	AJÁNLOTT TERMÉKEK	Méreték (mm)	Csomagolási méret (cm)	Bruttó tömeg (kg)	ÁFA nélküli ár	ÁFA-s ár
X070059	FM 080.00 Padlón álló kádcsaptelep	---	95,5x48,5x14	9,5	-	-
X070079	FM 081.00 Padlón álló kádcsaptelep	---	103x42x23	10,1	-	-
X070101	CR 080.00 Chrome padlón álló kádcsaptelep	---	103x42x23	10,0	-	-

178 cm
80 cm

Használja ki a korlátlan idejű jótállást minden kádra! További információ a <https://www.ravak.hu/hu/elettartam-garancia-kadakra> oldalon.
Jótállás: 10 év - A garancia feltétele az eredeti RAVAK alátámasztók (lábak) használata a kád típusának és a beépítési utasításoknak megfelelően.

Freedom O Térben álló kád



Középre helyezett lefolyó a kényelmes, kétszemélyes fürdőzéshez



A fürdőkádhoz az FM 080.00 padlón álló kádcsaptelepet ajánljuk

Nem kellene a korlátok. Relaxáljunk.

A kerek forma biztonságérzettel tölt el bennünket és elősegíti az ellazulást. A térben álló, lágy ívű kád természetes kikapcsolódást biztosít.

Figyelmébe ajánljuk

1. A kád tartalmazza a lábakat (alátámasztókat) és a lefolyókészletet.
2. A beépített lefolyó nem teszi lehetővé kádfeltöltős le- és túlfolyószett használatát.
3. Nem lehet kiegészíteni kádparavánnal.
4. Üvegszállal merevített PMMA-ból készült.

Kiegészítők

→ 342

Csaptelepek

→ 534

Mosdók

→ 372

BeHappy II
fürdőszobabútorok

→ 426

Zuhanykabinok,

→ 22

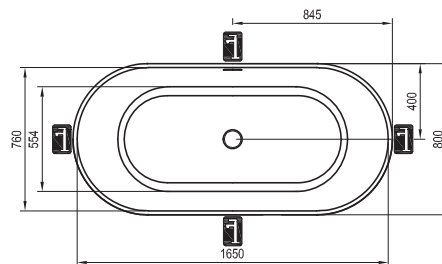
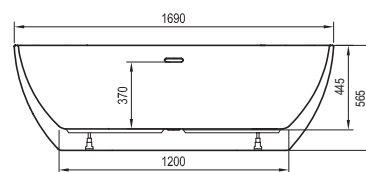
Kád színválaszték



Rend. szám	KÁD	Méretek (mm)	Csomagolási méret (cm)	Bruttó tömeg (kg)	ÁFA nélküli ár	ÁFÁ-s ár
XC00100020	Akrilkád FREEDOM O 1690x800 fehér térben álló, króm lefolyóval	1690x800x565	178x82x61	47,0	-	-
XC00100032	Akrilkád FREEDOM O 1690x800 fehér/FEKETE térben álló, fekete lefolyóval	1690x800x565	178x82x61	47,0	-	-

Rend. szám	AJÁNLOTT TERMÉKEK	Méretek (mm)	Csomagolási méret (cm)	Bruttó tömeg (kg)	ÁFA nélküli ár	ÁFÁ-s ár
X070059	FM 080.00 Padlón álló kádcsaptelep	---	95,5x48,5x14	9,5	-	-
X070101	CR 080.00 Chrome padlón álló kádcsaptelep	---	103x42x23	10,0	-	-
X070079	FM 081.00 Padlón álló kádcsaptelep	---	103x42x23	10,1	-	-

169 cm
 80 cm



Freedom W

Fal mellé helyezhető, térben álló kád



Modern színvilág



Középre helyezett lefolyó a kényelmes, kétszemélyes fürdőzéshez



A kádhoz a CR 025 kádfeltöltőt ajánljuk

Természetes kapcsolat

Ötvözi magában térben álló és a hagyományos kádak előnyeit. Törékeny szépsége és kereken ívelt formái fürdőzésre csábítanak. A szélesebb, fal melletti peremen minden szükséges eszköz elhelyezhető.

Figyelmébe ajánljuk

- 1.** A kád tartalmazza a lábakat (alátámasztókat) és a lefolyókészletet.
- 2.** A beépített lefolyó nem teszi lehetővé kádfeltöltős le- és túlfolyószett használatát.
- 3.** Nem lehet kiegészíteni kádpáravánnal.
- 4.** Üvegszállal merevített PMMA-ból készült.
- 5.** A Freedom W fekete kád csak rendelésre kapható.

Kiegészítők

→ 342

Csapterlepek

→ 534

Mosdók

→ 372

Bútorok

→ 426

Zuhanykabinok

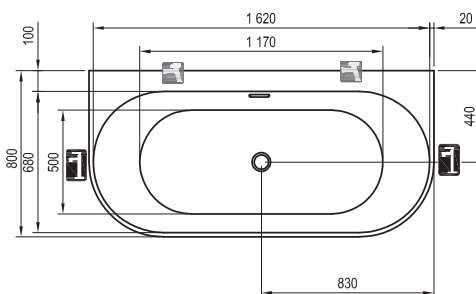
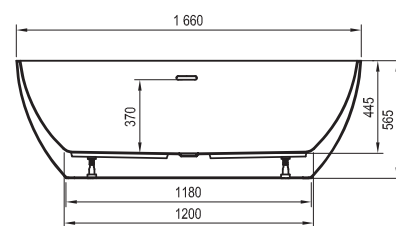
→ 22

Kád színválaszték



Rend. szám	KÁD	Méret (mm)	Csomagolási méret (cm)	Bruttó tömeg (kg)	ÁFA nélküli ár	ÁFÁ-s ár
XC00100024	Akrilkád FREEDOM W 1660x800 fehér térben álló, króm lefolyóval	1660x800x565	178x82x61	45,0	-	-
XC00100033	Akrilkád FREEDOM W 1660x800 fehér/FEKETE térben álló, króm lefolyóval	1660x800x565	178x82x61	45,0	-	-
XC00100027	Akrilkád FREEDOM W 1660x800 fehér/fekete térben álló, fekete lefolyóval	1660x800x565	178x82x61	45,0	-	-

Rend. szám	AJÁNLOTT TERMÉKEK	Méret (mm)	Csomagolási méret (cm)	Bruttó tömeg (kg)	ÁFA nélküli ár	ÁFÁ-s ár
X070120	FL 026.00 Kádperemre szerelhető csaptelep szett	---	48,5x31x7,5	4,8	-	-
X070073	CHROME CR 025 Kádperemre szerelhető vízsesés csaptelep szett	---	45x28x12	4,5	-	-
X070059	FM 080.00 Padlón álló kádcsaptelep	---	95,5x48,5x14	9,5	-	-
X070101	CR 080.00 Chrome padlón álló kádcsaptelep	---	103x42x23	10,0	-	-



Használja ki a korlátlan idejű jótállást minden kádra! További információ a <https://www.ravak.hu/hu/elettartam-garancia-kadakra> oldalon.
Jótállás: 10 év - A garancia feltétele, hogy az eredeti RAVAK alátámasztót (tartólábat) használja a kád típusához a telepítési utasításoknak megfelelően.
A Freedom W fekete kád csak rendelésre kapható.

City és City Slim Téglalap alakú kádak



Slim kivitelben is, csupán 18 mm-es peremmel



Speciális burkolható előlap 4 színváltozatban



A kádhoz a CR 025 kádfeltöltőt ajánljuk

Egyszerűen elegáns

Nem kürtöli nagyvilággá egyediségét. Éppen ellenkezőleg, magabiztosan várja, hogy ráirányuljon a figyelem. Visszafogott természetessége és elegáns mértékletessége sosem válik unalmassá.

Figyelmébe ajánljuk

- 1.** A lábak (alátámasztók) nem képezik a termék részét, külön kell megrendelni azokat.
- 2.** Külön kell megrendelni a 800 mm hosszúságú lefolyókészletet (bowdeneset vagy nyomógomb rendszerűt).
- 3.** Az előlaphoz meg kell rendelni az előlappszettet, az oldalsó előlapok esetében azok a csomag részét képezik. A és fehér lakk előlapok csomagja tartalmaz egy előlappszettet is.
- 4.** Kiegészíthető kádpáravánnal: CVS1, CVS2, VS2, VS3, VS5, PVS1, NVS1, BVS1, BVS2.
- 5.** Használható kádperepre szerelhető csapteleppel (l. a műszaki rajzot).

Kiegészítők

→ 342

Kádpáravánnak,

→ 344

Csaptelepek

→ 494

Kiegészítők

→ 576

Tisztítószer

→ 594



Kád színválaszték



FEHÉR

Előlap színválaszték



DIÓ



SZATÉN FA



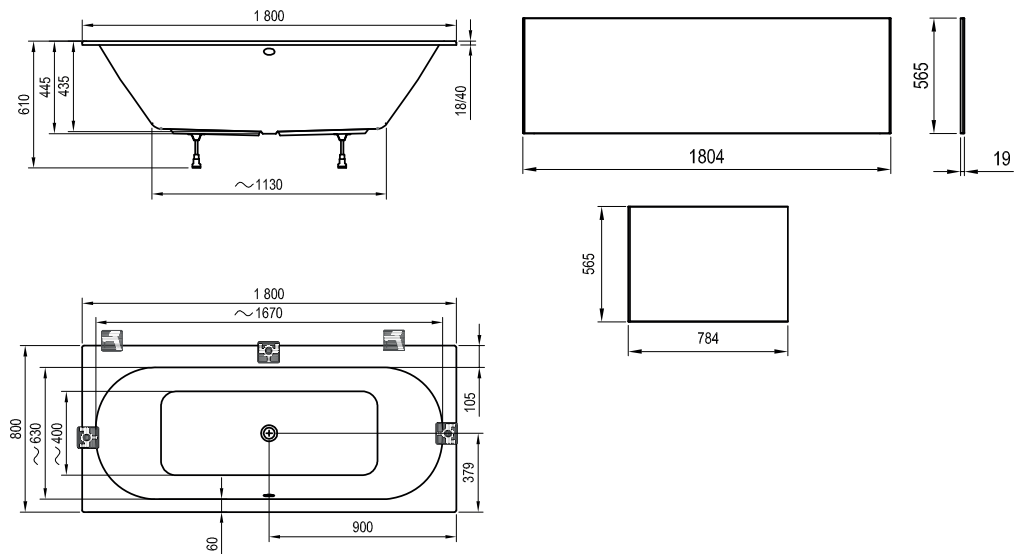
TÖLGY



FEHÉR

Rend. szám	KÁD	Méreték (mm)	Csomagolási méret (cm)	Bruttó tömeg (kg)	ÁFA nélküli ár	ÁFA-s ár
C92000000	Akrilkád CITY 180 x 80 fehér	1800x800x445	185x82x50	27,1	-	-
C921300000	Akrilkád CITY SLIM 180 x 80 fehér	1800x800x445	185x82x50	25,4	-	-
Rend. szám	ELŐLAPOK ÉS ALÁTÁMASZTÓK	Méreték (mm)	Csomagolási méret (cm)	Bruttó tömeg (kg)	ÁFA nélküli ár	ÁFA-s ár
CY00040000	Kádláb 80 U	---	71x11x5	3,4	-	-
X000001059	Előlap 180 fehér	1804x19x565	186x63x5	17,0	-	-
X000001060	Előlap 180 tölgy	1804x19x565	186x63x5	17,0	-	-
X000001061	Előlap 180 dió	1804x19x565	186x63x5	17,0	-	-
X000001107	Előlap 180 szatén fa	1804x19x565	186x63x5	21,0	-	-
X000001062	Oldallap 80 L fehér	784x19x565	86x63x5	8,0	-	-
X000001065	Oldallap 80 R fehér	784x19x565	86x63x5	8,0	-	-
X000001063	Oldallap 80 L tölgy	784x19x565	86x63x5	8,0	-	-
X000001066	Oldallap 80 R tölgy	784x19x565	86x63x5	8,0	-	-
X000001064	Oldallap 80 L dió	784x19x565	86x63x5	8,0	-	-
X000001067	Oldallap 80 R dió	784x19x565	86x63x5	8,0	-	-
X000001108	Oldallap 80 L szatén fa	784x19x565	86x63x5	9,0	-	-
X000001109	Oldallap 80 R szatén fa	784x19x565	86x63x5	9,0	-	-
Rend. szám	AJÁNLOTT TERMÉKEK	Méreték (mm)	Csomagolási méret (cm)	Bruttó tömeg (kg)	ÁFA nélküli ár	ÁFA-s ár
X01505	Kádfeltöltős le-/túl- folyó rendszer 800 ClickClack, szögletes kivitellel	---	38x9,5x21	0,9	-	-
X01472	Kád le/túlfolyószett 800 ClickClack króm, kerek kivitellel	---	33x12x22	0,8	-	-
7U840A00Z1	Kádparaván BVS1-80 króm+Transparent	800	69x4x152	26,1	-	-
D01000A070	B SET BVS1 80 króm	---	9x12x28	1,6	-	-

170 / 180cm
75 / 80cm



Formy 01 és Formy 01 Slim

 Téglalap alakú kádak

Slim kivitelben is, csupán 18 mm-es peremmel



A Formy 01 koncepció része - összehangolt fürdőszobadizájn



A kádhoz a CR 025 kádfeltöltőt ajánljuk

Minimalista, mégis különleges.

A formatervező szándékosan törte meg a téglalap alakú kádak megszokott szimmetriáját, így az egyik perem szélesebb, mint a másik. A fürdőkád így új külsőt és praktikus formát kapott.

Figyelmébe ajánljuk

- 1.** A lábak (alátámasztók) nem képezik a termék részét, külön kell megrendelni azokat.
- 2.** Külön kell megrendelni a 800 mm hosszúságú lefolyókészletet (bowdeneset vagy nyomógomb rendszerűt).
- 3.** A homlok rész előlaphoz meg kell rendelni az előlappszettet, az oldalsó előlapok esetében azok a csomag részét képezik.
- 4.** Kiegészíthető kádpáravánnal: CVS1, CVS2, VS2, VS3, VS5, NVS1, PVS1, BVS1, BVS2, AVDP3.
- 5.** Használható kádperemre szerelhető csapteleppel (l. a műszaki rajzot)

Kiegészítők

→ 342

Kádpáravánnak,

→ 344

Csaptelepek

→ 494

Kiegészítők

→ 576

Tisztítószerek

→ 594

Kád színválaszték



Előlap színválaszték

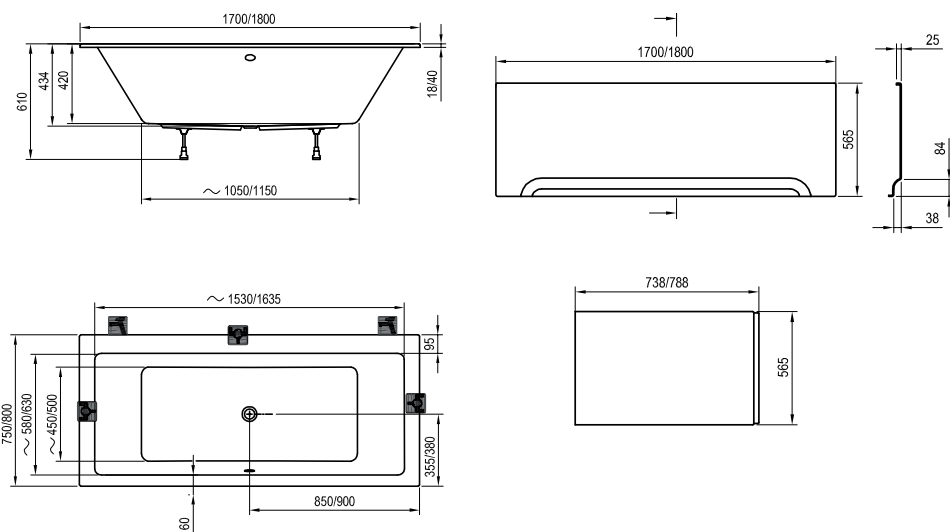


Rend. szám	KÁD	Méretetek (mm)	Csomagolási méret (cm)	Bruttó tömeg (kg)	ÁFA nélküli ár	ÁFÁ-s ár
C69100000	Akrilkád FORMY 01 170 x 75 fehér	175x77x50	175x77x50	23,7	-	-
C88100000	Akrilkád FORMY 01 180 x 80 fehér	185x82x50	185x82x50	28,8	-	-
C69130000	Akrilkád FORMY 01 SLIM 170 x 75 fehér	175x77x50	175x77x50	21,6	-	-
C88130000	Akrilkád FORMY 01 SLIM 180 x 80 fehér	185x82x50	185x82x50	26,4	-	-

Rend. szám	ELŐLAPOK ÉS ALÁTÁMASZTÓK	Méretetek (mm)	Csomagolási méret (cm)	Bruttó tömeg (kg)	ÁFA nélküli ár	ÁFÁ-s ár
CY00030000	Kádláb 75 U	66x11x5	66x11x5	3,3	-	-
CY00040000	Kádláb 80 U	71x11x5	71x11x5	3,4	-	-
CZ001V0A00	Akrilkád előlap A „U” 170	171x3x59	171x3x59	4,7	-	-
CZ001Y0A00	Akrilkád előlap A „U” 180	180x3x59	180x3x59	5,2	-	-
CZ00130A00	Akrilkád oldallap A „U” 75	75x3x59	75x3x59	2,0	-	-
CZ00140A00	Akrilkád oldallap A „U” 80	80x3x59	80x3x59	2,1	-	-
B23600000N	Panelkit U	51x11x5	51x11x5	1,2	-	-
X000001059	Előlap 180 fehér	186x63x5	186x63x5	17,0	-	-
X000001062	Oldallap 80 L fehér	86x63x5	86x63x5	8,0	-	-
X000001065	Oldallap 80 R fehér	86x63x5	86x63x5	8,0	-	-

Rend. szám	AJÁNLOTT TERMÉKEK	Méretetek (mm)	Csomagolási méret (cm)	Bruttó tömeg (kg)	ÁFA nélküli ár	ÁFÁ-s ár
X01505	Kádfeltöltős le-/túl- folyó rendszer 800 ClickClack, szögletes kivitellel	---	38x9,5x21	0,9	-	-
X01506	Kád le/túlfolyószett 800 Bowdenes króm, szögletes kivitellel	---	38x8,5x14,5	0,8	-	-
7U840A00Z1	Kádaparaván BVS1-80 króm+ Transparent	800	69x4x152	26,1	-	-
D01000A070	B SET BVS1 80 króm	---	9x12x28	1,6	-	-

75 / 80 cm
170 / 180 cm



Formy 02 és Formy 02 Slim

Téglalap alakú kádak



Slim kivitelben is, csupán 18 mm-es peremmel



A Formy 02 koncepció része - összehangolt fürdőszobadizájn



A kádhoz a CR 080.00 padlón álló kád csaptelepet ajánljuk

Lágyan ívelt dinamikus forma.

A téglalap alakú fürdőkád jól ismert formája az egyik szegély belső vonalának enyhe meghajlításával új dinamikát nyert. A kád így kellemes hangulatot és fürdési élményt kölcsönöz a fürdőszobának.

Figyelmébe ajánljuk

- 1.** A lábak (alátámasztók) nem képezik a termék részét, külön kell megrendelni azokat.
- 2.** Külön kell megrendelni a 800 mm hosszúságú lefolyókészletet (bowdeneset vagy nyomógomb rendszerűt).
- 3.** A homlok rész előlaphoz meg kell rendelni az előlappszettet, az oldalsó előlapok esetében azok a csomag részét képezik.
- 4.** Kiegészíthető kádparavánnal: CVS1, CVS2, VS2, VS3, VS5, NVS1, PVS1, BVS1, BVS2, AVDP3.

Kiegészítők

→ 342

Kádparavánok,

→ 344

Csaptelepek

→ 494

Kiegészítők

→ 576

Tisztítószer

→ 594



Formy 02 és Formy 02 Slim

Kád színválaszték



FEHÉR

Előlap színválaszték



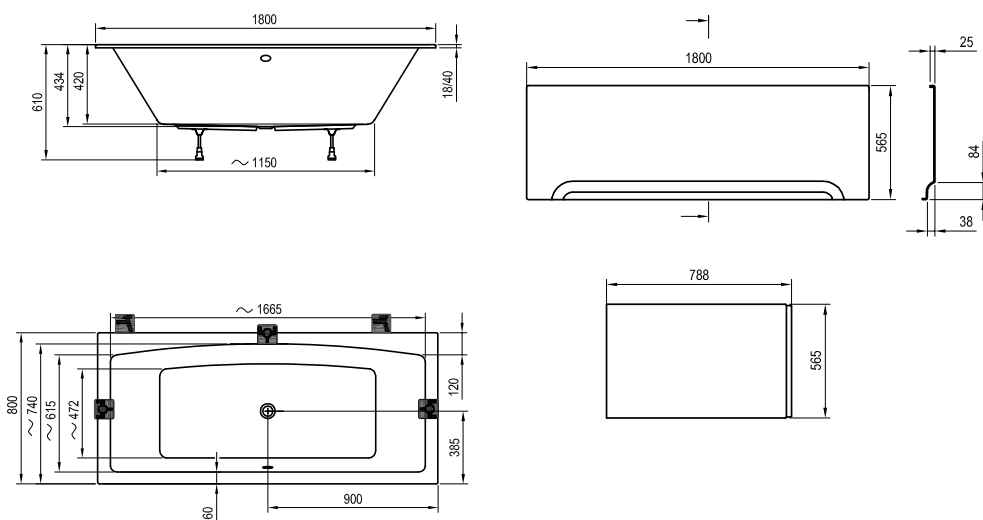
FEHÉR

Rend. szám	KÁD	Méreték (mm)	Csomagolási méret (cm)	Bruttó tömeg (kg)	ÁFA nélküli ár	ÁFÁ-s ár
C891000000	Akrilkád FORMY 02 180 x 80 fehér	1800x800x434	185x82x50	29,0	-	-
C891300000	Akrilkád FORMY 02 SLIM 180 x 80 fehér	1800x800x434	185x82x50	26,6	-	-

Rend. szám	ELŐLAPOK ÉS ALÁTÁMASZTÓK	Méreték (mm)	Csomagolási méret (cm)	Bruttó tömeg (kg)	ÁFA nélküli ár	ÁFÁ-s ár
CY00040000	Kádláb 80 U	71x11x5	71x11x5	3,4	-	-
CZ001Y0A00	Akrilkád előlap A „U” 180	180x3x59	180x3x59	5,2	-	-
CZ00140A00	Akrilkád oldallap A „U” 80	80x3x59	80x3x59	2,1	-	-
B23600000N	Panelkit U	51x11x5	51x11x5	1,2	-	-
X000001059	Előlap 180 fehér	186x63x5	186x63x5	17,0	-	-
X000001062	Oldallap 80 L fehér	86x63x5	86x63x5	8,0	-	-
X000001065	Oldallap 80 R fehér	86x63x5	86x63x5	8,0	-	-

Rend. szám	AJÁNLOTT TERMÉKEK	Méreték (mm)	Csomagolási méret (cm)	Bruttó tömeg (kg)	ÁFA nélküli ár	ÁFÁ-s ár
X01504	Kádfeltöltős le-/túl- folyó rendszer 800 bowdenes, szögletes kivitellel	---	38x9,5x21	1,0	-	-
X01506	Kád le/túlfolyószett 800 Bowdenes króm, szögletes kivitellel	---	38x8,5x14,5	0,8	-	-
7U840A00Z1	Kádparaván BVS1-80 króm+Transparent	800	69x4x152	26,1	-	-
D01000A070	B SET BVS1 80 króm	---	9x12x28	1,6	-	-

180cm
80cm



Használja ki a korlátlan idejű jótállást minden kádra! További információ a <https://www.ravak.hu/hu/elettartam-garancia-kadakra> oldalon.
Jótállás: 10 év - A garancia feltétele az eredeti RAVAK alátámasztók (lábak) használata a kád típusának és a beépítési utasításoknak megfelelően.

10° Téglalap alakú kád

A 10° koncepció része -
összehangolt fürdőszobadizájn



Lapos fenék a biztonságos
zuhanyozáshoz

Könnyed, friss hatás.

A klasszikus forma és a modern dizájn vonzó találkozása

Figyelmébe ajánljuk

- 1.** A lábak (alátámasztók) nem képezik a termék részét, külön kell megrendelni azokat.
- 2.** Külön kell megrendelni a 570 mm hosszúságú lefolyókészletet (bowdeneset vagy nyomógomb rendszerűt).
- 3.** Az előlő „U” előlaphoz meg kell rendelni az előlappszettet, az oldalsó előlapok esetében azok a csomag részét képezik. A fa és fehér lakk előlapok csomagja tartalmaz egy előlappszettet is.
- 4.** Kiegészíthető kádparavánnal: VS2, VS3, VS5, CVS1, CVS2, PVS1, NVS1, BVS1, BVS2, AVDP3.

Kiegészítők

→ 342

Kádparavánok,

→ 344

Csapterlepek

→ 510

Kiegészítők

→ 578

Tisztítószer

→ 594

Kád színválaszték



FEHÉR

Előlap színválaszték



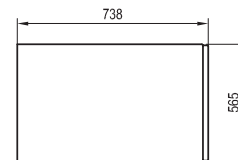
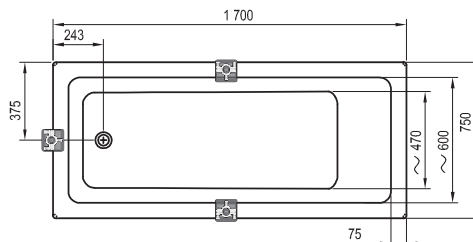
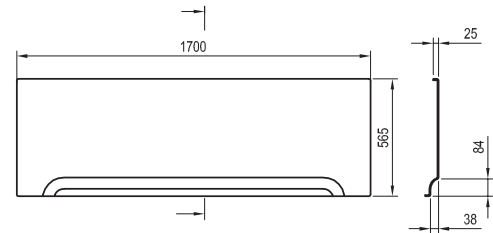
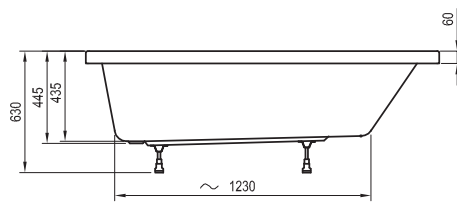
FEHÉR

Rend. szám	KÁD	Méreték (mm)	Csomagolási méret (cm)	Bruttó tömeg (kg)	ÁFA nélküli ár	ÁFA-s ár
CA71000000	Akrilkád 10° 170x75	1700x750x445	175x77x50	26,6	-	-

Rend. szám	ELŐLAPOK ÉS ALÁTÁMASZTÓK	Méreték (mm)	Csomagolási méret (cm)	Bruttó tömeg (kg)	ÁFA nélküli ár	ÁFA-s ár
CY00030000	Kádláb 75 U	66x11x5	66x11x5	3,3	-	-
CZ001V0A00	Akrilkád előlap A „U” 170	171x3x59	171x3x59	4,7	-	-
CZ00130A00	Akrilkád oldallap A „U” 75	75x3x59	75x3x59	2,0	-	-
B23600000N	Panelkit U	51x11x5	51x11x5	1,2	-	-

Rend. szám	AJÁNLOTT TERMÉKEK	Méreték (mm)	Csomagolási méret (cm)	Bruttó tömeg (kg)	ÁFA nélküli ár	ÁFA-s ár
X01377	Kád le/túlfolyószett 570 ClickClack króm, kerek kivitellel	---	14x8x38	0,7	-	-
X01305	Kád le/túlfolyószett 570 Bowdenes króm, kerek kivitellel	---	14x8x38	0,8	-	-
7U840A00Z1	Kádpaván BVS1-80 króm+Transparent	800	69x4x152	26,1	-	-
D01000A070	B SET BVS1 80 króm	---	9x12x28	1,6	-	-

170cm
75cm



Campanula II Téglalap alakú kádak



Középre helyezett lefolyó a kényelmes, kétszemélyes fürdőzéshez



Kibővíthető kádparavánnal a kényelmes zuhanyzáshoz

Romantika modern köntösben

A két oldalon kellemesen ívelt peremeknek és a középre helyezett lefolyónak köszönhetően két ember számára is kényelmes fürdőzést biztosít. A Campanula olyan, mint egy romantikus, illatos, gyertyafényes fürdőzésről szőtt álom.

Figyelmébe ajánljuk

- 1.** A lábak (alátámasztók) nem képezik a termék részét, külön kell megrendelni azokat.
- 2.** Külön kell megrendelni az 570 mm hosszúságú lefolyókészletet (bowdeneset vagy nyomógomb rendszerűt).
- 3.** Az előlő „U” előlaphoz meg kell rendelni az előlappszettet, az oldalsó előlapok esetében azok a csomag részét képezik.
- 4.** Kiegészíthető kádparavánnal: PVS1, NVS1, BVS1, BVS2, CVS1, CVS2, AVDP3.
- 5.** Használható kádperemre szerelhető csapteleppel (l. a műszaki rajzot)

Kiegészítők

→ 342

Kádparavánok,

→ 344

Csaptelepek

→ 494

Kiegészítők

→ 576

Tisztítószer

→ 594

2001
2201

ÜRTARTALOM

23 kg
25 kg

TÖMEG

10

10 ÉV
JÓTÁLLÁS

Campanula II

Kád színválaszték



FEHÉR

Előlap színválaszték

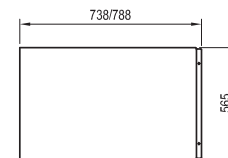
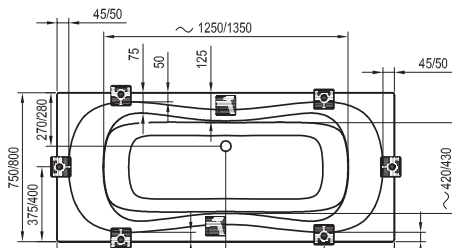
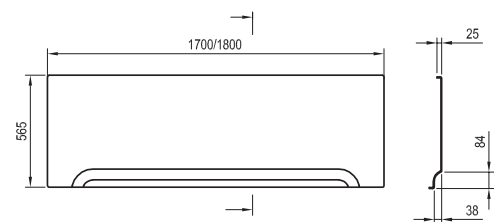
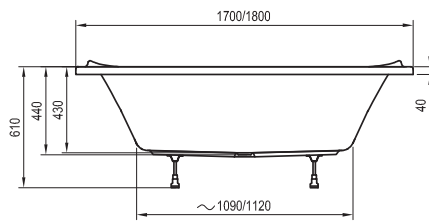


FEHÉR

Rend. szám	KÁD	Méreték (mm)	Csomagolási méret (cm)	Bruttó tömeg (kg)	ÁFA nélküli ár	ÁFA-s ár
CA21000000	Akrilkád CAMPANULA II 170x75	1700x750x440	171x76x50	22,6	-	-
CB21000000	Akrilkád CAMPANULA II 180x80	1800x800x440	181x76x50	24,5	-	-

Rend. szám	ELŐLAPOK ÉS ALÁTÁMASZTÓK	Méreték (mm)	Csomagolási méret (cm)	Bruttó tömeg (kg)	ÁFA nélküli ár	ÁFA-s ár
CY00030000	Kádláb 75 U	66x11x5	66x11x5	3,3	-	-
CY00040000	Kádláb 80 U	71x11x5	71x11x5	3,4	-	-
CZ001V0A00	Akrilkád előlap A „U” 170	171x3x59	171x3x59	4,7	-	-
CZ001Y0A00	Akrilkád előlap A „U” 180	180x3x59	180x3x59	5,2	-	-
CZ00130A00	Akrilkád oldallap A „U” 75	75x3x59	75x3x59	2,0	-	-
CZ00140A00	Akrilkád oldallap A „U” 80	80x3x59	80x3x59	2,1	-	-
B23600000N	Panelkit U	51x11x5	51x11x5	1,2	-	-

Rend. szám	AJÁNLOTT TERMÉKEK	Méreték (mm)	Csomagolási méret (cm)	Bruttó tömeg (kg)	ÁFA nélküli ár	ÁFA-s ár
X01377	Kád le/túlfolyószett 570 ClickClack króm, kerek kivitellel	---	14x8x38	0,7	-	-
X01305	Kád le/túlfolyószett 570 Bowdenes króm, kerek kivitellel	---	14x8x38	0,8	-	-
79840C00Z1	Kádparaván PVS1-80 krómhatású+Transparent	800	77x4x152	19,4	-	-
7U840A00Z1	Kádparaván BVS1-80 króm+Transparent	800	69x4x152	26,1	-	-
D01000A070	B SET BVS1 80 króm	---	9x12x28	1,6	-	-

170 / 180 cm
75 / 80 cm

Chrome és Chrome Slim

Téglalap alakú kádak



A Chrome koncepció része -
összehangolt fürdőszobadizájn



Slim kivitelben is, csupán 18 mm-es
peremmel



A kádhoz az egyedi CR 022.00
kádöntő csaptelepet ajánljuk

A dizájn és a funkció összeolvadása

A Chrome fürdőkád ötvözi az ovális fenék lekerekített íveit a téglalap alakú forma helytakarékos megjelenésével. Kellemesen döntött hátrész és függőleges falak a kényelmes zuhanyzáshoz.

Figyelmébe ajánljuk

- 1.** A lábak (alátámasztók) nem képezik a termék részét, külön kell megrendelni azokat.
- 2.** Külön kell megrendelni az 570 mm hosszúságú lefolyókészletet (bowdeneset vagy nyomógomb rendszerűt).
- 3.** A homlok rész előlaphoz meg kell rendelni az előlappszettet, az oldalsó előlapok esetében azok a csomag részét képezik.
- 4.** Kiegészíthető kádparavánnal: CVS1, CVS2, VS2, VS3, VS5, PVS1, NVS1, BVS1, BVS2, AVDP3.

Kiegészítők

→ 342

Kádparavánok,

→ 344

Csaptelepek

→ 516

Kiegészítők

→ 578

Tisztítószer

→ 594

185 l
210 l
225 l

ÜRTARTALOM

21 kg
23 kg
25 kg

TÖMEG

19 kg
21 kg
23 kg

TÖMEG



KONCEPCIÓ

10

10 ÉV
JÓTÁLLÁS

Chrome és Chrome Slim

Kád színválaszték



FEHÉR

Előlap színválaszték

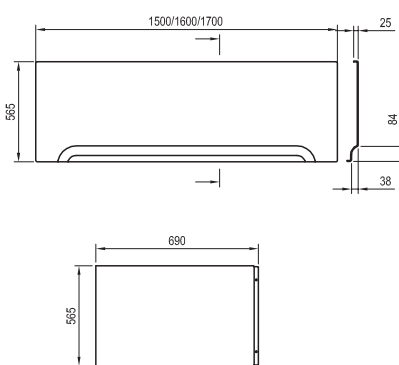
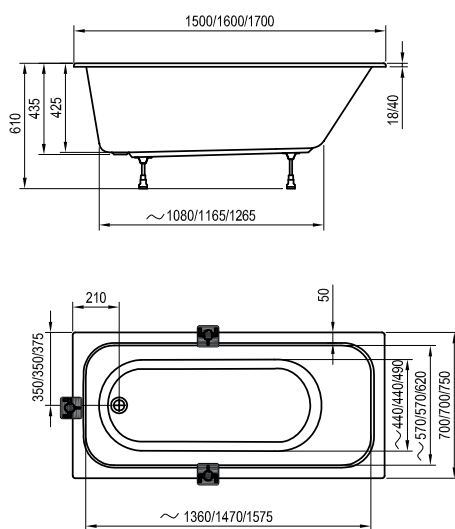


FEHÉR

Rend. szám	KÁD	Méreték (mm)	Csomagolási méret (cm)	Bruttó tömeg (kg)	ÁFA nélküli ár	ÁFA-s ár
C721000000	Akrilkád A előlap CHROME 170	1500x700x435	151x70x50	20,5	-	-
C731000000	Akrilkád A előlap CHROME 160	1600x700x435	161x70x50	22,5	-	-
C741000000	Akrilkád CHROME 160x70	1700x750x435	171x75x50	24,8	-	-
C721300000	Akrilkád CHROME SLIM 150x70 fehér	151x70x50	151x70x50	18,0	-	-
C731300000	Akrilkád CHROME SLIM 160x70 fehér	161x70x50	161x70x50	19,7	-	-
C741300000	Akrilkád CHROME SLIM 170x75 fehér	171x75x50	171x75x50	22,3	-	-

Rend. szám	ELŐLAPOK ÉS ALÁTÁMASZTÓK	Méreték (mm)	Csomagolási méret (cm)	Bruttó tömeg (kg)	ÁFA nélküli ár	ÁFA-s ár
CY00000000	Kádláb 70 U	61x11x5	61x11x5	2,8	-	-
CY00030000	Kádláb 75 U	66x11x5	66x11x5	3,3	-	-
CZ72100A00	Panelkit LOVE STORY II	151x3x59	151x3x59	4,0	-	-
CZ73100A00	Akrilkád A előlap CHROME 150	161x3x59	161x3x59	4,2	-	-
CZ74100A00	Kádláb LOVE STORY II	171x3x59	171x3x59	4,4	-	-
CZ72110A00	Akrilkád A oldallap CHROME 70	70x3x59	70x3x59	1,9	-	-
CZ74130A00	Akrilkád A oldallap CHROME 75	75x3x59	75x3x59	2,0	-	-
B23600000N	Panelkit U	51x11x5	51x11x5	1,2	-	-

Rend. szám	AJÁNLOTT TERMÉKEK	Méreték (mm)	Csomagolási méret (cm)	Bruttó tömeg (kg)	ÁFA nélküli ár	ÁFA-s ár
X01377	Kád le/túlfolyószett 570 ClickClack króm, kerek kivitellel	---	14x8x38	0,7	-	-
X01305	Kád le/túlfolyószett 570 Bowdenes króm, kerek kivitellel	---	14x8x38	0,8	-	-
7QLA0C00Z1	Kádparaván CVS2-100 balos krómhatású+Transparent	1000	98x6x153	26,8	-	-
79840C00Z1	Kádparaván PVS1-80 krómhatású+Transparent	800	77x4x152	19,4	-	-

70 / 75 cm
150 / 160 / 170 cm

Classic II Téglalap alakú kádak



Zuhanyzáshoz ideális - lapos fenék és meredek oldalfalak



A Classic koncepció része - összehangolt fürdőszobadízáj



120 cm-es kivitelben is

A szépség az egyszerűségben rejlik

Ez a modern formájú klasszikus fürdőkád finom, karcsú oldalvonalával kellemes teret biztosít a zuhanyozáshoz is. Minikád kivitelben is rövidített hosszal.

Figyelmébe ajánljuk

- 1.** A lábak (alátámasztók) nem képezik a termék részét, külön kell megrendelni azokat.
- 2.** Külön kell megrendelni az 570 mm hosszúságú lefolyókészletet (bowdeneset vagy nyomógomb rendszerűt).
- 3.** Az előlő „U” előlaphoz meg kell rendelni az előlappszettet, az oldalsó előlapok esetében azok a csomag részét képezik. A 120 és a 140 cm hosszúságú kádakhoz nem kapható előlap.
- 4.** Kiegészíthető kádparavánnal: CVS1, CVS2, VS2, VS3, VS5, PVS1, NVS1, BVS1, BVS2, AVDP3.
- 5.** Nem használható a kádfeltöltős le- és túlfolyószettel.

Kiegészítők

→ 342

Kádparavánok,

→ 344

Csapterlepek

→ 510

Kiegészítők

→ 578

Tisztítószer

→ 594

1251/1801
1951/2101
2251

ÜRTARTALOM

16 / 20
21 / 22
24 kg

TÖMEG



KONCEPCIÓ

10

10 ÉV
JÓTÁLLÁS

Classic II

Kád színválaszték



FEHÉR

Előlap színválaszték

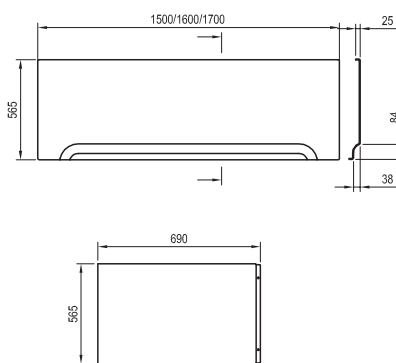
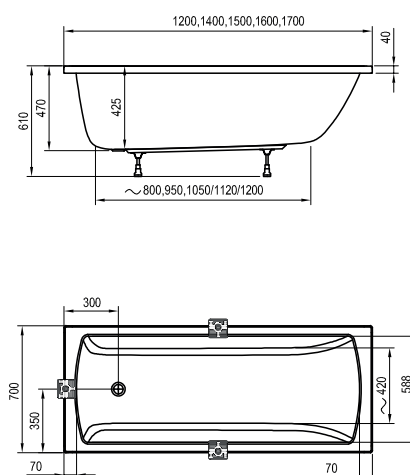


FEHÉR

Rend. szám	KÁD	Méreték (mm)	Csomagolási méret (cm)	Bruttó tömeg (kg)	ÁFA nélküli ár	ÁFA-s ár
CC1100000	Akrilkád CLASSIC II 120x70 N	1200x700x435	125x72x50	17,0	-	-
CC2100000	Akrilkád CLASSIC II 140x70 N	1400x700x435	145x72x50	19,4	-	-
CC3100000	Akrilkád CLASSIC II 150x70 N	1500x700x435	155x72x50	19,2	-	-
CC4100000	Akrilkád CLASSIC II 160x70 N	1600x700x435	165x72x50	21,5	-	-
CC5100000	Akrilkád CLASSIC II 170x70 N	1700x700x435	175x72x50	23,5	-	-

Rend. szám	ELŐLAPOK ÉS ALÁTÁMASZTÓK	Méreték (mm)	Csomagolási méret (cm)	Bruttó tömeg (kg)	ÁFA nélküli ár	ÁFA-s ár
CY0000000	Kádláb 70 U	61x11x5	61x11x5	2,8	-	-
CZ001P0A00	Akrilkád előlap A „U” 150	151x3x59	151x3x59	4,2	-	-
CZ001S0A00	Akrilkád előlap A „U” 160	161x3x59	161x3x59	4,5	-	-
CZ001V0A00	Akrilkád előlap A „U” 170	171x3x59	171x3x59	4,7	-	-
CZ00110A00	Akrilkád oldallap A „U” 70 fehér	70x3x59	70x3x59	1,9	-	-
B23600000N	Panelkit U	51x11x5	51x11x5	1,2	-	-

Rend. szám	AJÁNLOTT TERMÉKEK	Méreték (mm)	Csomagolási méret (cm)	Bruttó tömeg (kg)	ÁFA nélküli ár	ÁFA-s ár
X01377	Kád le/túlfolyószett 570 ClickClack króm, kerek kivitellel	---	14x8x38	0,7	-	-
X01305	Kád le/túlfolyószett 570 Bowdenes króm, kerek kivitellel	---	14x8x38	0,8	-	-
79840C00Z1	Kádparaván PVS1-80 krómhatású+Transparent	800	77x4x152	19,4	-	-
796M0U00Z1	Kádparaván VS2 105 szatén+Transparent	---	57x5x142	14,5	-	-

120 / 140 / 150 / 160 / 170 cm
70 cm

Vanda II Téglalap alakú kádak



Ideális kád zuhanyzáshoz



Préselt fejtámasszal

Praktikus és közkedvelt

Jellemzői a kartámlák, melyek ideálissá teszik a fürdőzés közbeni olvasást és megkönnyítik a kiszállást.

Figyelmébe ajánljuk

- 1.** A lábak (alátámasztók) nem képezik a termék részét, külön kell megrendelni azokat.
- 2.** Külön kell megrendelni az 570 mm hosszúságú lefolyókészletet (bowdeneset vagy nyomógomb rendszerűt).
- 3.** Az előlő „U” előlaphoz meg kell rendelni az előlapszettet, az oldalsó előlapok esetében azok a csomag részét képezik.
- 4.** Kiegészíthető kádpáravánnal: VS2, VS3, VS5, PVS1, NVS1, BVS1, BVS2, CVS1, CVS2, AVDP3.

Kiegészítők

→ 342

Kádpáravánok,

→ 344

Csapterlepek

→ 494

Kiegészítők

→ 576

Tisztítószer

→ 594

Kád színválaszték



Előlap színválaszték

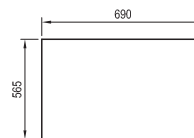
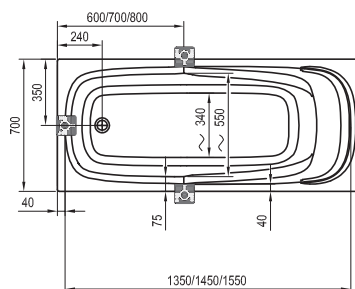
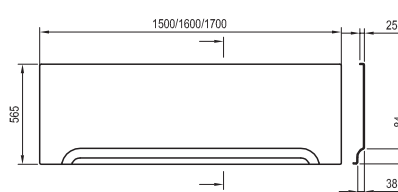
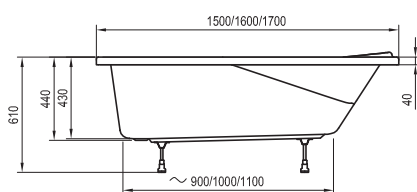


Rend. szám	KÁD	Méreték (mm)	Csomagolási méret (cm)	Bruttó tömeg (kg)	ÁFA nélküli ár	ÁFÁ-s ár
CO11000000	Akrilkád VANDA II 150x70	1500x700x440	152x72x50	19,5	-	-
CP11000000	Akrilkád VANDA II 160x70	1600x700x440	162x72x50	23,4	-	-
CP21000000	Akrilkád VANDA II 170x70	1700x700x440	172x72x50	24,2	-	-

Rend. szám	ELŐLAPOK ÉS ALÁTÁMASZTÓK	Méreték (mm)	Csomagolási méret (cm)	Bruttó tömeg (kg)	ÁFA nélküli ár	ÁFÁ-s ár
CY00000000	Kádláb 70 U	61x11x5	61x11x5	2,8	-	-
CZ001P0A00	Akrilkád előlap A „U” 150	151x3x59	151x3x59	4,2	-	-
CZ001S0A00	Akrilkád előlap A „U” 160	161x3x59	161x3x59	4,5	-	-
CZ001V0A00	Akrilkád előlap A „U” 170	171x3x59	171x3x59	4,7	-	-
CZ00110A00	Akrilkád oldallap A „U” 70 fehér	70x3x59	70x3x59	1,9	-	-
B23600000N	Panelkit U	51x11x5	51x11x5	1,2	-	-

Rend. szám	AJÁNLOTT TERMÉKEK	Méreték (mm)	Csomagolási méret (cm)	Bruttó tömeg (kg)	ÁFA nélküli ár	ÁFÁ-s ár
X01377	Kád le/túlfolyószett 570 ClickClack króm, kerek kivitellel	---	14x8x38	0,7	-	-
X01305	Kád le/túlfolyószett 570 Bowdenes króm, kerek kivitellel	---	14x8x38	0,8	-	-
796M010041	Kádparaván VS2 105 fehér+Rain	---	57x5x142	8,2	-	-
795P010041	Kádparaván VS3 100 fehér+Rain	---	37x5x142	8,3	-	-

150 / 160 / 170 cm
70 cm



LoveStory II Aszimmetrikus sarokkádak



A szerelmesek kádja

STORZ

Megismételhetetlen, eredeti dizájn

Romantika modern köntösben

Az egyetlen kád, amelyben egyszerre élvezhetik egymás közelségét és a kényelmet.

Figyelmébe ajánljuk

- 1.** A lábak (alátámasztók) nem képezik a termék részét, külön kell megrendelni azokat.
- 2.** Külön kell megrendelni az 570 mm hosszúságú lefolyókészletet (bowdeneset vagy nyomógomb rendszerűt).
- 3.** Az előlaphoz meg kell rendelni az előlappszettet is.
- 4.** Nem egészíthető ki kádparavánnal.
- 5.** Használható kádperemre szerelhető csapteleppel (l. a műszaki rajzot).

Kiegészítők

→ 342

Csaptelepek

→ 494

Mosdók

→ 372

BeHappy II
fürdőszobabútorok

→ 426

Zuhanykabinok,

→ 22

Kád színválaszték



Előlap színválaszték

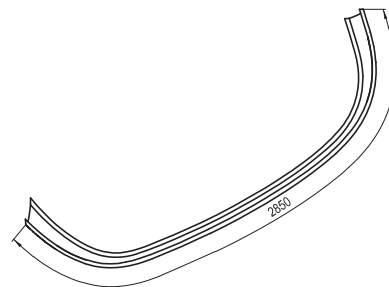
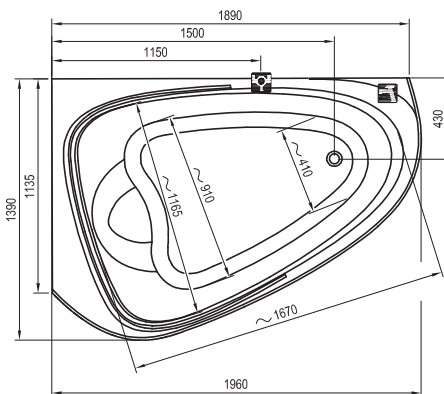
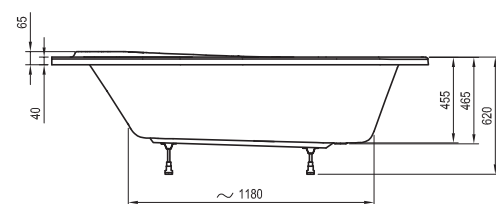


Rend. szám	KÁD	Méreték (mm)	Csomagolási méret (cm)	Bruttó tömeg (kg)	ÁFA nélküli ár	ÁFA-s ár
C75100000	Akrilkád LOVE STORY II balos	1890x1390x455	50x140x185	37,4	-	-
C76100000	Akrilkád CHROME 170x75	1890x1390x455	50x140x185	37,4	-	-

Rend. szám	ELŐLAPOK ÉS ALÁTÁMASZTÓK	Méreték (mm)	Csomagolási méret (cm)	Bruttó tömeg (kg)	ÁFA nélküli ár	ÁFA-s ár
CY7500000	Akrilkád A előlap A LOVE STORY II jobbos	110x10x7	110x10x7	4,7	-	-
CZ75100A00	Akrilkád CHROME 150x70	3x57x60	3x57x60	8,1	-	-
CZ76100A00	Akrilkád LOVE STORY II jobbos	3x57x60	3x57x60	8,1	-	-
B27500000N	Akrilkád A előlap A LOVE STORY II balos	86x11x7	86x11x7	4,5	-	-

Rend. szám	AJÁNLOTT TERMÉKEK	Méreték (mm)	Csomagolási méret (cm)	Bruttó tömeg (kg)	ÁFA nélküli ár	ÁFA-s ár
X01440	Kádfeltöltős le-/túl- folyó rendszer 570 ClickClack, szögletes kivitellel	---	15x11x39	0,8	-	-
X01438	Kádfeltöltős le-/túl- folyó rendszer 570 bowdenes, szögletes kivitellel	---	15x11x39	0,9	-	-

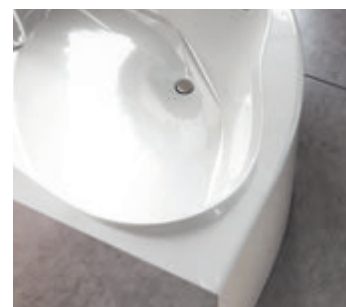
196 cm
139 cm



NewDay Szimmetrikus sarokkádak



Praktikus ülőke



A kád széles peremei további tárolóhelyet biztosítanak

design **nosal**[©]

Modern és letisztult vonalvezetés tapasztalt cseh tervezőtől

Modern és letisztult design, akár két személy számára is

A kellemesen döntött hátfalnak és a középre helyezett lefolyónak köszönhetően két ember számára is kényelmes fürdözést biztosít.

Figyelmébe ajánljuk

- 1.** A lábak (alátámasztók) nem képezik a termék részét, külön kell megrendelni azokat.
- 2.** Külön kell megrendelni az 570 mm hosszúságú lefolyókészletet (bowdeneset vagy nyomógomb rendszerűt).
- 3.** Az előlaphoz meg kell rendelni az előlappszettet is.
- 4.** Nem egészíthető ki kádaparávával.
- 5.** Használható kádkeremre szerelhető csapteleppel (l. a műszaki rajzot).

Kiegészítők

→ 342

Csaptelepek

→ 494

Mosdók

→ 372

BeHappy II
fürdőszobabútorok

→ 426

Zuhanykabinok,

→ 22

2351
2951

ÜRTARTALOM

29kg
34kg

TÖMEG

10

10 ÉV
JÓTÁLLÁS

NewDay

Kád színválaszték



FEHÉR

Előlap színválaszték

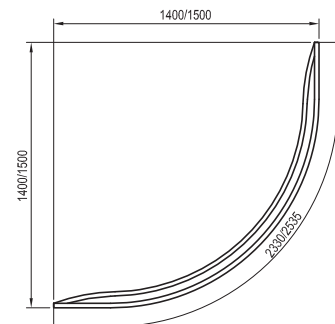
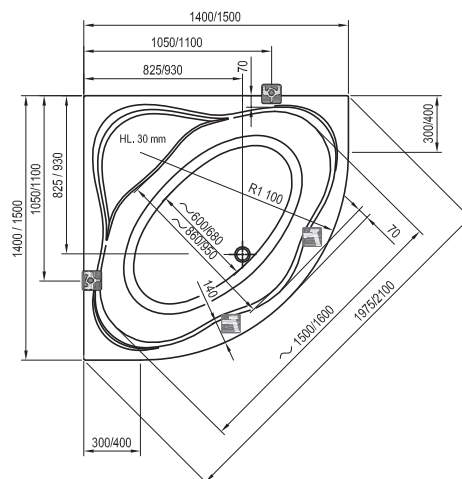
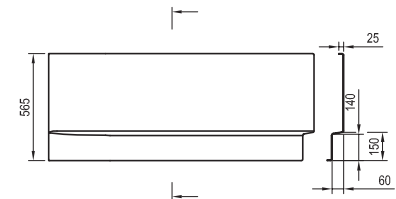
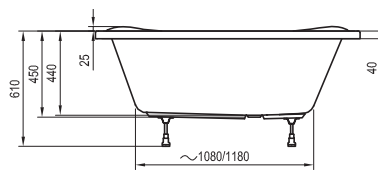


FEHÉR

Rend. szám	KÁD	Méreték (mm)	Csomagolási méret (cm)	Bruttó tömeg (kg)	ÁFA nélküli ár	ÁFA-s ár
C651000000	Akrilkád NEW DAY 140x140	1400x1400x475	141x141x50	29,0	-	-
C661000000	Akrilkád NEW DAY 150x150	1500x1500x475	151x151x50	33,5	-	-

Rend. szám	ELŐLAPOK ÉS ALÁTÁMASZTÓK	Méreték (mm)	Csomagolási méret (cm)	Bruttó tömeg (kg)	ÁFA nélküli ár	ÁFA-s ár
CY65000000	Kádláb NEW DAY,GENTIANA	88x11x5	88x11x5	6,4	-	-
CZF1000ANO	Akrilkád A előlap GENTIANA, NEW DAY 140 cm	5x55x58	5x55x58	7,0	-	-
CZG1000ANO	Akrilkád A előlap GENTIANA, NEW DAY 150 cm	5x59x58	5x59x58	7,1	-	-
B26500000N	Panelkit NEW DAY, GENTIANA	55x11x5	55x11x5	1,7	-	-

Rend. szám	AJÁNLOTT TERMÉKEK	Méreték (mm)	Csomagolási méret (cm)	Bruttó tömeg (kg)	ÁFA nélküli ár	ÁFA-s ár
X01440	Kádfeltöltős le-/túl- folyó rendszer 570 ClickClack, szögletes kivittel	---	15x11x39	0,8	-	-
X01507	Kád le/túlfolyószett 570 Bowdenes króm, szögletes kivittel	---	38x8,5x14,5	0,8	-	-
X01377	Kád le/túlfolyószett 570 ClickClack króm, kerek kivittel	---	14x8x38	0,7	-	-
X01305	Kád le/túlfolyószett 570 Bowdenes króm, kerek kivittel	---	14x8x38	0,8	-	-

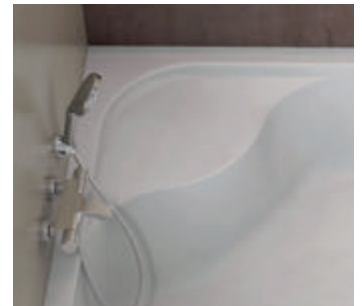
140 / 150cm
140 / 150cm

Használja ki a korlátlan idejű jótállást minden kádra! További információ a <https://www.ravak.hu/hu/elettartam-garancia-kadakra> oldalon.
Jótállás: 10 év - A garancia feltétele az eredeti RAVAK alátámasztók (lábak) használata a kád típusának és a beépítési utasításoknak megfelelően.

Gentiana Szimmetrikus sarokkádak



Praktikus ülőke



A kád széles peremei további tárolóhelyet biztosítanak

Tökéletes kényelem két személynek

A kád tágas kialakítása igazán élvezetessé teszi a fürdözést

Figyelmébe ajánljuk

- 1.** A lábak (alátámasztók) nem képezik a termék részét, külön kell megrendelni azokat.
- 2.** Külön kell megrendelni az 570 mm hosszúságú lefolyókészletet (bowdeneset vagy nyomógomb rendszerűt).
- 3.** Az előlaphoz meg kell rendelni az előlappszettet is.
- 4.** Nem egészíthető ki kádparavánnal.
- 5.** Használható kádperemre szerelhető csapteleppel (l. a műszaki rajzot).

Kiegészítők → 342

Csaptelepek → 494

Mosdók → 372

BeHappy II fürdőszobabútorok → 426

Zuhanykabinok, → 22

2401
300l

ÜRTARTALOM

31 kg
36 kg

TÖMEG

10

10 ÉV
JÓTÁLLÁS

Gentiana

Kád színválaszték



FEHÉR

Előlap színválaszték

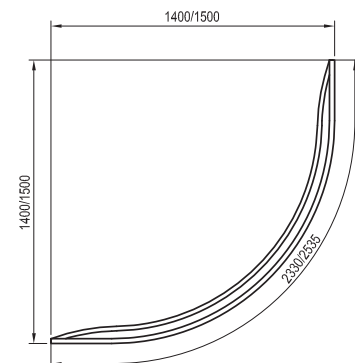
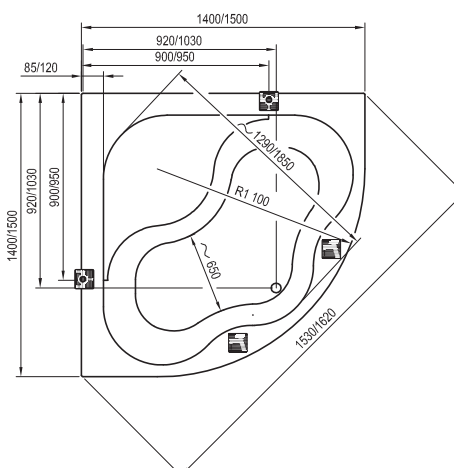
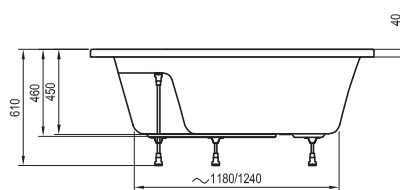


FEHÉR

Rend. szám	KÁD	Méretek (mm)	Csomagolási méret (cm)	Bruttó tömeg (kg)	ÁFA nélküli ár	ÁFA-s ár
CF01000000	Akrilkád GENTIANA 140x140	1400x1400x460	141x141x50	31,0	-	-
CG01000000	Akrilkád GENTIANA 150x150	1500x1500x460	151x151x50	35,5	-	-

Rend. szám	ELŐLAPOK ÉS ALÁTÁMASZTÓK	Méretek (mm)	Csomagolási méret (cm)	Bruttó tömeg (kg)	ÁFA nélküli ár	ÁFA-s ár
CY65000000	Kádláb NEW DAY,GENTIANA	88x11x5	88x11x5	6,4	-	-
CZF1000A0	Akrilkád A előlap GENTIANA, NEW DAY 140 cm	5x55x58	5x55x58	7,0	-	-
CZG1000A0	Akrilkád A előlap GENTIANA, NEW DAY 150 cm	5x59x58	5x59x58	7,1	-	-
B26500000N	Panelkit NEW DAY, GENTIANA	55x11x5	55x11x5	1,7	-	-

Rend. szám	AJÁNLOTT TERMÉKEK	Méretek (mm)	Csomagolási méret (cm)	Bruttó tömeg (kg)	ÁFA nélküli ár	ÁFA-s ár
X01440	Kádfeltöltős le-/túl- folyó rendszer 570 ClickClack, szögletes kivitellel	---	15x11x39	0,8	-	-
X01507	Kád le/túlfolyószett 570 Bowdenes króm, szögletes kivitellel	---	38x8,5x14,5	0,8	-	-
X01377	Kád le/túlfolyószett 570 ClickClack króm, kerek kivitellel	---	14x8x38	0,7	-	-
X01305	Kád le/túlfolyószett 570 Bowdenes króm, kerek kivitellel	---	14x8x38	0,8	-	-

140 / 150 cm
140 / 150 cm

Használja ki a korlátlan idejű jótállást minden kádra! További információ a <https://www.ravak.hu/hu/elettartam-garancia-kadakra> oldalon.
Jótállás: 10 év - A garancia feltétele az eredeti RAVAK alátámasztók (lábak) használata a kád típusának és a beépítési utasításoknak megfelelően.

10° Aszimmetrikus sarokkádak



Kádparavánnal kiegészítve a kád kényelmes zuhanyzóként használható



A 10° koncepció része - összehangolt fürdőszobadizájn



reddot design award
winner 2015



Többszörös díjazndíjas

Bőséges tárolóhely vagy ülőke

Ügyesen 10°-kal elforgatva rengeteg extra helyet biztosít.

Figyelmébe ajánljuk

1. A lábak (alátámasztók) nem képezik a termék részét, külön kell megrendelni azokat.
2. Külön kell megrendelni az 570 mm hosszúságú lefolyókészletet (bowdeneset vagy nyomógomb rendszerűt).
3. A homlokzati (balos vagy jobbos) előlaphoz külön kell megrendelni az előlappszettet.
4. Kiegészíthető 10CVS2 kádparavánnal.
5. Használható kádperemre szerelhető csapteleppel (l. a műszaki rajzot).

Kiegészítők

→ 342

Kádparavánok,

→ 344

Csaptelepek

→ 510

Kiegészítők

→ 578

Tisztítószer

→ 594

1801
2051

ÜRTARTALOM

25 kg
28 kg

TÖMEG



KONCEPCIÓ

B/J

BAL / JOBB
VÁLTOZAT

10

10 ÉV
JÓTÁLLÁS

10°

Kád színválaszték



FEHÉR

Előlap színválaszték



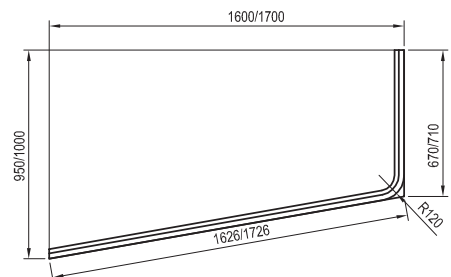
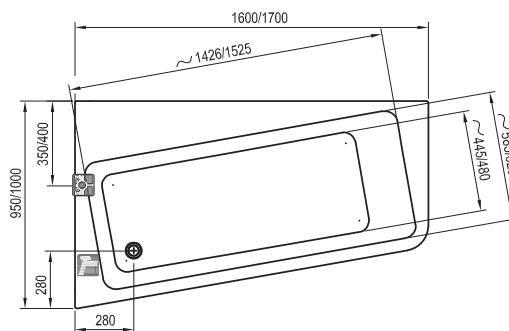
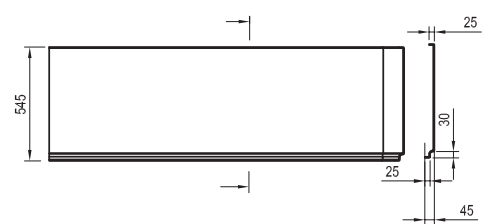
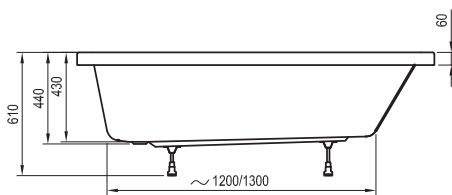
FEHÉR

Rend. szám	KÁD	Méretek (mm)	Csomagolási méret (cm)	Bruttó tömeg (kg)	ÁFA nélküli ár	ÁFA-s ár
C83100000	Akrilkád 10° 160x95 L	1600x950x440	165x97x50	24,9	-	-
C84100000	Akrilkád 10° 160x95 P	1600x950x440	165x97x50	24,9	-	-
C81100000	Akrilkád 10° 170x100 L	1700x1000x440	175x97x50	27,5	-	-
C82100000	Akrilkád 10° 170x100 P	1700x1000x440	175x97x50	27,5	-	-

Rend. szám	ELŐLAPOK ÉS ALÁTÁMASZTÓK	Méretek (mm)	Csomagolási méret (cm)	Bruttó tömeg (kg)	ÁFA nélküli ár	ÁFA-s ár
CY8100000	Kádláb 10°, Chrome (160,170x105-ös kádhoz)	---	88x11x5	4,2	-	-
CZ83100A00	Akrilkád A előlap 10° 160 L	162x97x56	162x97x56	6,3	-	-
CZ84100A00	Akrilkád A előlap 10° 160 P	162x97x56	162x97x56	6,3	-	-
CZ81100A00	Akrilkád A előlap 10° 170 L	172x107x56	172x107x56	6,5	-	-
CZ82100A00	Akrilkád A előlap 10° 170 P	172x107x56	172x107x56	6,5	-	-
B28100000N	Panelkit 10°, Be Happy, Chrome	---	72x11x5	1,5	-	-

Rend. szám	AJÁNLOTT TERMÉKEK	Méretek (mm)	Csomagolási méret (cm)	Bruttó tömeg (kg)	ÁFA nélküli ár	ÁFA-s ár
X01377	Kád le/túlfolyószett 570 ClickClack króm, kerek kivitellel	---	14x8x38	0,7	-	-
X01305	Kád le/túlfolyószett 570 Bowdenes króm, kerek kivitellel	---	14x8x38	0,8	-	-
7QLA0C03Z1	Kádparaván 10CVS2-100 L krómhatású+Transparent	1000	98x6x153	26,9	-	-
7QRA0C03Z1	Kádparaván 10CVS2-100 R krómhatású+Transparent	1000	98x6x153	26,9	-	-

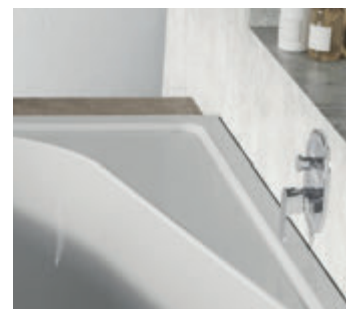
95 / 100 cm
160 / 170 cm



Használja ki a korlátlan idejű jótállást minden kádra! További információ a <https://www.ravak.hu/hu/elettartam-garancia-kadakra> oldalon.
Jótállás: 10 év - A garancia feltétele az eredeti RAVAK alátámasztók (lábak) használata a kád típusának és a beépítési utasításoknak megfelelően.

Chrome

Aszimmetrikus sarokkádak



A kád sarokrésze rengeteg hasznos teret kínál



A fekvésirány rálátást biztosít a fürdőszobára



A Chrome falba süllyesztett csaptelepet ajánljuk és a túlfolyós kádfeltöltőt

Bőséges tárolóhely vagy ülőke

A Chrome koncepció része - összehangolt fürdőszobadizájn.

Figyelmébe ajánljuk

- 1.** A lábak (alátámasztók) nem képezik a termék részét, külön kell megrendelni azokat.
- 2.** Külön kell megrendelni az 570 mm hosszúságú lefolyókészletet (bowdeneset vagy nyomógomb rendszerűt).
- 3.** Az A (balos vagy jobbos) előlaphoz külön kell megrendelni az előlappszettet.
- 4.** Nem egészíthető ki kádpavánnal.
- 5.** Használható kádpemre szerelhető csapteleppel (l. a műszaki rajzot).

Kiegészítők

→ 342

Csaptelepek

→ 516

Mosdók

→ 396

Bútorok

→ 440

Zuhanykabinok

→ 584

1951
2251

ÜRTARTALOM

25 kg
27 kg

TÖMEG



KONCEPCIÓ

B/J

BAL / JOBB
VÁLTOZAT

10

10 ÉV
JÓTÁLLÁS

Chrome

Kád színválaszték



FEHÉR

Előlap színválaszték

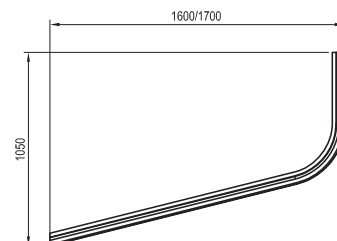
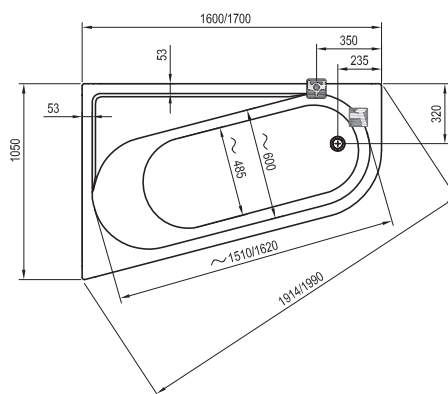
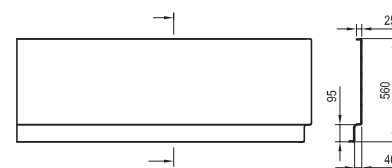
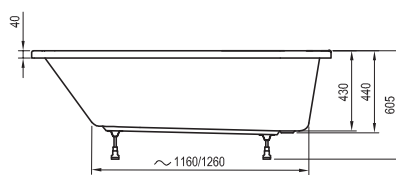


FEHÉR

Rend. szám	KÁD	Méreték (mm)	Csomagolási méret (cm)	Bruttó tömeg (kg)	ÁFA nélküli ár	ÁFÁ-s ár
CA5100000	Akrilkád CHROME 160x105 L fehér	1600x1050x440	165x107x48	24,8	-	-
CA6100000	Akrilkád CHROME 160x105 R fehér	1600x1050x440	165x107x48	24,8	-	-
CA3100000	Akrilkád CHROME 170x105 L fehér	1700x1050x440	175x107x48	25,9	-	-
CA4100000	Akrilkád CHROME 170x105 R fehér	1700x1050x440	175x107x48	26,7	-	-

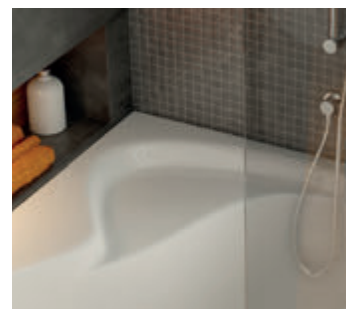
Rend. szám	ELŐLAPOK ÉS ALÁTÁMASZTÓK	Méreték (mm)	Csomagolási méret (cm)	Bruttó tömeg (kg)	ÁFA nélküli ár	ÁFÁ-s ár
CY8100000	Kádláb 10°, Chrome (160,170x105-ös kádhoz)	---	88x11x5	4,2	-	-
CZA5100A00	Akrilkád előlap CHROME 160x105 L fehér	162x107x55	162x107x55	6,2	-	-
CZA6100A00	Akrilkád előlap CHROME 160x105 R fehér	162x107x55	162x107x55	6,2	-	-
CZA3100A00	Akrilkád előlap CHROME 170x105 L fehér	172x107x55	172x107x55	6,4	-	-
CZA4100A00	Akrilkád előlap CHROME 170x105 R fehér	172x107x55	172x107x55	6,4	-	-
B28100000N	Panelkit 10°, Be Happy, Chrome	---	72x11x5	1,5	-	-

Rend. szám	AJÁNLOTT TERMÉKEK	Méreték (mm)	Csomagolási méret (cm)	Bruttó tömeg (kg)	ÁFA nélküli ár	ÁFÁ-s ár
X01377	Kád le/túlfolyószett 570 ClickClack króm, kerek kivitellel	---	14x8x38	0,7	-	-
X01305	Kád le/túlfolyószett 570 Bowdenes króm, kerek kivitellel	---	14x8x38	0,8	-	-
7QLA0C03Z1	Kádparaván 10CVS2-100 L krómhatású+Transparent	1000	98x6x153	26,9	-	-
7QRA0C03Z1	Kádparaván 10CVS2-100 R krómhatású+Transparent	1000	98x6x153	26,9	-	-

160 / 170 cm
105 cm

Használja ki a korlátlan idejű jótállást minden kádra! További információ a <https://www.ravak.hu/hu/elettartam-garancia-kadakra> oldalon.
Jótállás: 10 év - A garancia feltétele az eredeti RAVAK alátámasztók (lábak) használata a kád típusának és a beépítési utasításoknak megfelelően.

Rosa II Aszimmetrikus sarokkádak



Praktikus ülőke



A Rosa koncepció része -
összehangolt fürdőszobadizájn

STORZ

A dizájn neves autótervező
műhelyből származik

Élvezetes zuhanyozás és kényelmes fürdés a kádban

A kád zuhanyozó részének lapos és széles alja van beépített ülőkével. Kádparavánnal kombinálva tágas és biztonságos teret nyújt a zuhanyzáshoz. A hátrész kellemes dőlésszöge kényelmes fekvést biztosít.

Figyelmébe ajánljuk

1. A lábak (alátámasztók) nem képezik a termék részét, külön kell megrendelni azokat.
2. Külön kell megrendelni az 570 mm hosszúságú lefolyókészletet (bowdeneset vagy nyomógomb rendszerűt).
3. Az A (balos vagy jobbos) előlaphoz külön kell megrendelni az előlappszettet.
4. Kiegészíthető CVSK1 vagy VSK2 kádparavánnal.
5. Használható kádperemre szerelhető csapteleppel (l. a műszaki rajzot).

Kiegészítők

→ 342

Kádparavánok,

→ 344

Csaptelepek

→ 494

Kiegészítők

→ 576

Tisztítószer

→ 594

2101
2351
2601

ÚRTARTALOM

26 kg
29 kg
32 kg

TÖMEG



KONCEPCIÓ

B/J

BAL / JOBB
VÁLTOZAT

10

10 ÉV
JÓTÁLLÁS

Rosa II

Kád színválaszték



FEHÉR

Előlap színválaszték

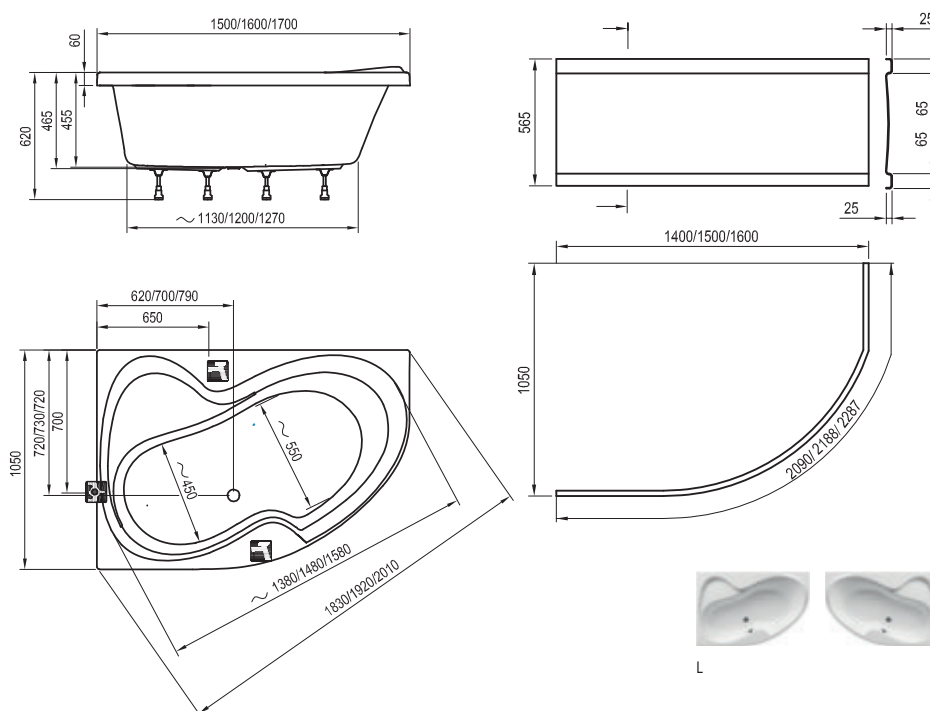


FEHÉR

Rend. szám	KÁD	Méreték (mm)	Csomagolási méret (cm)	Bruttó tömeg (kg)	ÁFA nélküli ár	ÁFA-s ár
CK2100000	Akrilkád ROSA II 150x105 balos	1500x1050x465	152x105x50	26,0	-	-
CJ2100000	Akrilkád ROSA II 150x105 jobbos	1500x1050x465	152x105x50	26,0	-	-
CM2100000	Akrilkád ROSA II 160x105 balos	1600x1050x465	162x105x50	28,5	-	-
CL2100000	Akrilkád ROSA II 160x105 jobbos	1600x1050x465	161x105x50	28,5	-	-
C22100000	Akrilkád ROSA II 170x105 balos	1700x1050x465	172x105x50	31,5	-	-
C42100000	Akrilkád ROSA II 170x105 jobbos	1700x1050x465	172x105x50	31,5	-	-

Rend. szám	ELŐLAPOK ÉS ALÁTÁMASZTÓK	Méreték (mm)	Csomagolási méret (cm)	Bruttó tömeg (kg)	ÁFA nélküli ár	ÁFA-s ár
CY5500000	Kádláb ROSA univerzális	---	88x11x5	4,4	-	-
CZK1200A0	Akrilkád A előlap ROSA II L 150 cm N	1500x1050x555	3x48x60	6,3	-	-
CZJ1200A0	Akrilkád A előlap ROSA II R 150 cm N	1500x1050x555	3x48x60	6,3	-	-
CZM1200A0	Akrilkád A előlap ROSA II L 160 cm N	1600x1050x555	3x52x60	6,6	-	-
CZL1200A0	Akrilkád A előlap ROSA II R 160 cm N	1600x1050x555	3x52x60	6,6	-	-
CZ21200A0	Akrilkád A előlap ROSA II L 170 cm N	1700x1050x555	3x56x60	6,8	-	-
CZ41200A0	Akrilkád A előlap ROSA II R 170 cm N	1700x1050x555	3x56x60	6,8	-	-
B23000100N	Panelkit ROSA Univerzális	---	72x11x5	3,3	-	-

Rend. szám	AJÁNLOTT TERMÉKEK	Méreték (mm)	Csomagolási méret (cm)	Bruttó tömeg (kg)	ÁFA nélküli ár	ÁFA-s ár
X01305	Kád le/túlfolyószett 570 Bowdenes króm, kerek kivitellel	---	14x8x38	0,8	-	-
X01438	Kádfeltöltős le-/túl- folyó rendszer 570 bowdenes, szögletes kivitellel	---	15x11x39	0,9	-	-
7QLM0C00Y1	Kádparaván CVSK1 ROSA 140/150 L krómhatású+Transparen	---	84x5x156	25,7	-	-
76L80100Z1	Kádparaván VSK2 ROSA 150 balos Transparent	---	48x8x153	13,6	-	-

150 / 160 / 170 cm
105 cm

Használja ki a korlátlan idejű jótállást minden kádra! További információ a <https://www.ravak.hu/hu/elettartam-garancia-kadakra> oldalon.
Jótállás: 10 év - A garancia feltétele az eredeti RAVAK alátámasztók (lábak) használata a kád típusának és a beépítési utasításoknak megfelelően.

Rosa 95 Aszimmetrikus sarokkádak



Karcúsított 95 cm-es változat kicsi fürdőszobákhoz



Praktikus ülőke



A Rosa koncepció része - összehangolt fürdőszobadizájn

Élvezetes zuhanyozás és kényelmes fürdés a kádban

A kád zuhanyozó részének lapos és széles alja van beépített ülőkével. Kádparavánnal kombinálva tágas és biztonságos teret nyújt a zuhanyzáshoz. A hátrész kellemes dőlésszöge kényelmes fekvést biztosít.

Figyelmébe ajánljuk

1. A lábak (alátámasztók) nem képezik a termék részét, külön kell megrendelni azokat.
2. Külön kell megrendelni az 570 mm hosszúságú lefolyókészletet (bowdeneset vagy nyomógomb rendszerűt).
3. Az A (balos vagy jobbos) előlaphoz külön kell megrendelni az előlappszettet.
4. Kiegészíthető CVSK1 vagy VSK2 kádparavánnal.
5. Használható kádperemre szerelhető csapteleppel (l. a műszaki rajzot).

Kiegészítők

→ 342

Kádparavánok,

→ 344

Csaptelepek

→ 494

Kiegészítők

→ 576

Tisztítószer

→ 594

1751
2001

ÚRTARTALOM

24 kg
26 kg

TÖMEG



KONCEPCIÓ

B/J

BAL / JOBB
VÁLTOZAT

10

10 ÉV
JÓTÁLLÁS

Rosa 95

Kád színválaszték



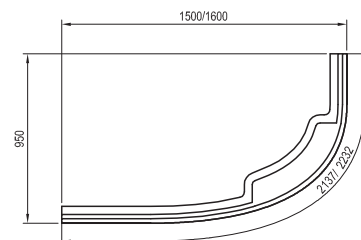
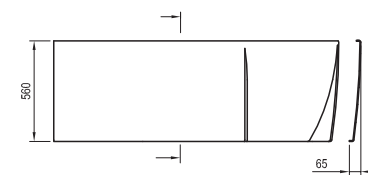
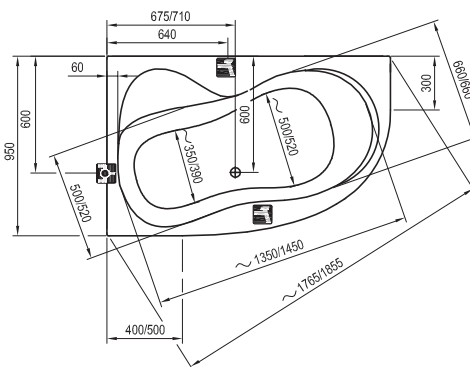
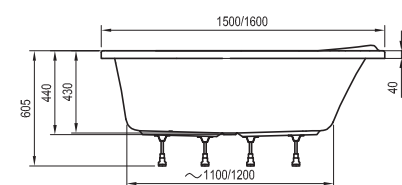
FEHÉR

Előlap színválaszték



FEHÉR

Rend. szám	KÁD	Méreték (mm)	Csomagolási méret (cm)	Bruttó tömeg (kg)	ÁFA nélküli ár	ÁFA-s ár
C55100000	Akrilkád ROSA 95 150x95 balos	1500x950x440	151x95x50	24,0	-	-
C56100000	Akrilkád ROSA 95 150x95 jobbos	1500x950x440	153x95x50	24,0	-	-
C57100000	Akrilkád ROSA 95 160x95 balos	1600x950x440	163x95x50	26,0	-	-
C58100000	Akrilkád ROSA 95 160x95 jobbos	1600x950x440	163x95x50	26,0	-	-
Rend. szám	ELŐLAPOK ÉS ALÁTÁMASZTÓK	Méreték (mm)	Csomagolási méret (cm)	Bruttó tömeg (kg)	ÁFA nélküli ár	ÁFA-s ár
CY5500000	Kádláb ROSA univerzális	---	88x11x5	4,4	-	-
CZ55100A00	Akrilkád A előlap ROSA 95 balos 150 cm	1500x950x560	3x48x59	6,0	-	-
CZ56100A00	Akrilkád A előlap ROSA 95 jobbos 150 cm	1500x950x560	3x48x59	6,0	-	-
CZ57100A00	Akrilkád A előlap ROSA 95 balos 160 cm	1600x950x560	3x51x59	6,1	-	-
CZ58100A00	Akrilkád A előlap ROSA 95 jobbos 160 cm	1600x950x560	3x51x59	6,1	-	-
B23000100N	Panelkit ROSA Univerzális	---	72x11x5	3,3	-	-
Rend. szám	AJÁNLOTT TERMÉKEK	Méreték (mm)	Csomagolási méret (cm)	Bruttó tömeg (kg)	ÁFA nélküli ár	ÁFA-s ár
X01305	Kád le/túlfolyószett 570 Bowdenes króm, kerek kivittel	---	14x8x38	0,8	-	-
X01438	Kádfeltöltős le-/túl- folyó rendszer 570 bowdenes, szögletes kivittel	---	15x11x39	0,9	-	-
7QLMOC00Y1	Kádparaván CVSK1 ROSA 140/150 L krómhatású+Transparen	---	84x5x156	25,7	-	-
76L8010041	Kádparaván VSK2 ROSA 150 balos Rain	---	48x8x153	6,7	-	-

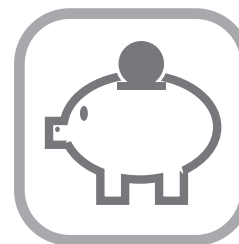
150 / 160 cm
95 cm

L

R

Használja ki a korlátlan idejű jótállást minden kádra! További információ a <https://www.ravak.hu/hu/elettartam-garancia-kadakra> oldalon.
Jótállás: 10 év - A garancia feltétele az eredeti RAVAK alátámasztók (lábak) használata a kád típusának és a beépítési utasításoknak megfelelően.

Rosa I Aszimmetrikus sarokkádak



Kedvező ár-érték arány



Praktikus ülőke



A Rosa koncepció része -
összehangolt fürdőszobadizájn

Élvezetes zuhanyozás és kényelmes fürdés a kádban

A kád zuhanyozó részének lapos és széles alja van beépített ülőkével. Kádparavánnal kombinálva tágas és biztonságos teret nyújt a zuhanyzáshoz. A hátrész kellemes dőlésszöge kényelmes fekvést biztosít.

Figyelmébe ajánljuk

1. A lábak (alátámasztók) nem képezik a termék részét, külön kell megrendelni azokat.
2. Külön kell megrendelni az 570 mm hosszúságú lefolyókészletet (bowdeneset vagy nyomógomb rendszerűt).
3. Az A (balos vagy jobbos) előlaphoz külön kell megrendelni az előlappszettet.
4. Kiegészíthető CVSK1 vagy VSK2 kádparavánnal.
5. Használható kádperemre szerelhető csapteleppel (l. a műszaki rajzot).

Kiegészítők

→ 342

Kádparavánok,

→ 344

Csaptelepek

→ 494

Kiegészítők

→ 576

Tisztítószer

→ 594

210l
235l
260l

ÜRTARTALOM

23 kg
27 kg
29 kg

TÖMEG



KONCEPCIÓ

B/J

BAL / JOBB
VÁLTOZAT

10

10 ÉV
JÓTÁLLÁS

Rosa I

Kád színválaszték



FEHÉR

Előlap színválaszték

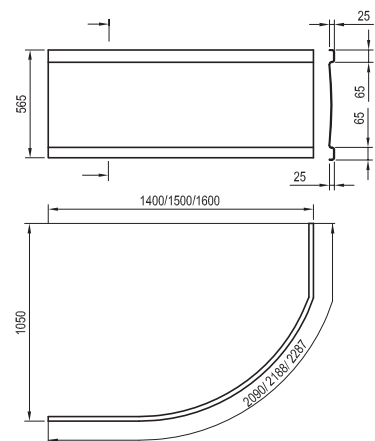
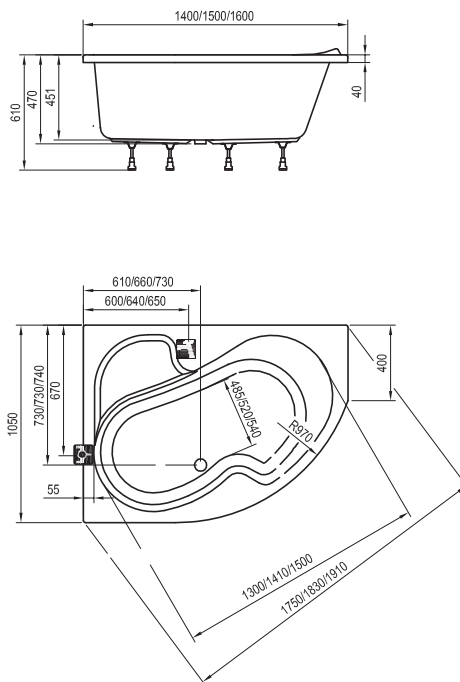


FEHÉR

Rend. szám	KÁD	Méreték (mm)	Csomagolási méret (cm)	Bruttó tömeg (kg)	ÁFA nélküli ár	ÁFA-s ár
CI01000000	Akrilkád ROSA 140x105 balos	1400x1050x470	143x107x50	23,0	-	-
CV01000000	Akrilkád ROSA 140x105 jobbos	1400x1050x470	143x107x50	23,0	-	-
CK01000000	Akrilkád ROSA 150x105 balos	1500x1050x470	152x105x50	26,5	-	-
CJ01000000	Akrilkád ROSA 150x105 jobbos	1500x1050x470	152x105x50	26,5	-	-
CM01000000	Akrilkád ROSA 160x105 balos	1600x1050x470	162x105x50	29,0	-	-
CL01000000	Akrilkád ROSA 160x105 jobbos	1600x1050x470	162x105x50	29,0	-	-

Rend. szám	ELŐLAPOK ÉS ALÁTÁMASZTÓK	Méreték (mm)	Csomagolási méret (cm)	Bruttó tömeg (kg)	ÁFA nélküli ár	ÁFA-s ár
CY55000000	Kádláb ROSA univerzális	---	88x11x5	4,4	-	-
CZH1000A00	Akrilkád A előlap ROSA 140 cm	1400x1050x565	3x49x59	6,2	-	-
CZJ1000A00	Akrilkád A előlap ROSA 150 cm	1500x1050x565	3x53x59	6,3	-	-
CZL1000A00	Akrilkád A előlap ROSA 160 cm	1600x1050x565	3x57x59	6,6	-	-
B23000100N	Panelkit ROSA Univerzális	---	72x11x5	3,3	-	-

Rend. szám	AJÁNLOTT TERMÉKEK	Méreték (mm)	Csomagolási méret (cm)	Bruttó tömeg (kg)	ÁFA nélküli ár	ÁFA-s ár
X01377	Kád le/túlfolyószett 570 ClickClack króm, kerek kivitellel	---	14x8x38	0,7	-	-
X01440	Kádfeltöltős le-/túl- folyó rendszer 570 ClickClack, szögletes kivitellel	---	15x11x39	0,8	-	-
7QLM0U00Y1	Kádpáraván CVSK1 ROSA 140/150 L szatén+ Transparent	---	84x5x156	25,7	-	-
76P70100Z1	Kádpáraván VSK2 ROSA 140 jobbos Transparent	---	46x8x153	13,2	-	-

140 / 150 / 160cm
105 cm

Használja ki a korlátlan idejű jótállást minden kádra! További információ a <https://www.ravak.hu/hu/elettartam-garancia-kadakra> oldalon.
Jótállás: 10 év - A garancia feltétele az eredeti RAVAK alátámasztók (lábak) használata a kád típusának és a beépítési utasításoknak megfelelően.

Avocado Aszimmetrikus sarokkádak



Kád mosdóval egy hagyományos fürdőkádnyi területen



Dizajnból összehangolt mosdó kellően sok tárolóhellyel

STORZ

A dizájn neves autótervező műhelyből származik

Maximális helytakarékoság a fürdőszobában

Kényelmes és takarékos, ott is elfér, ahol nem is gondolnánk.

Figyelmébe ajánljuk

1. A lábak (alátámasztók) nem képezik a termék részét, külön kell megrendelni azokat.
2. Külön kell megrendelni az 570 mm hosszúságú lefolyókészletet (bowdeneset vagy nyomógomb rendszerűt).
3. Az A (balos vagy jobbos) előlaphoz külön kell megrendelni az előlappszettet.
4. Nem egészíthető ki kádparavánnal.
5. Nem használható a kádfeltöltős le- és túlfolyószettel.

Kiegészítők

→ 342

Csaptelepek

→ 494

Mosdók

→ 372

BeHappy II fürdőszobabútorok

→ 426

Zuhanykabinok,

→ 22

158l
175l

ÜRTARTALOM

20kg
22kg

TÖMEG



KONCEPCIÓ

B/J

BAL / JOBB
VÁLTOZAT

10

10 ÉV
JÓTÁLLÁS

Avocado

Kád színválaszték



FEHÉR

Előlap színválaszték

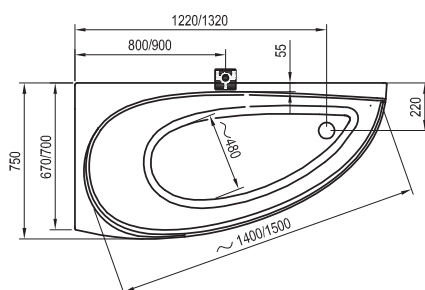
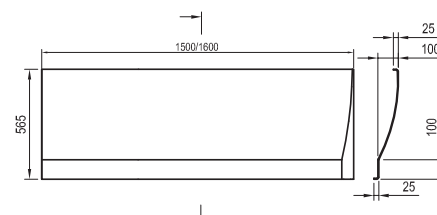
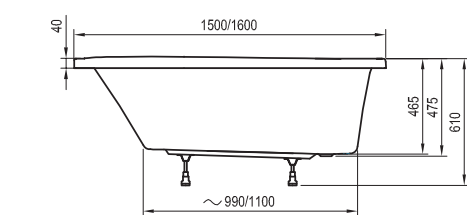


FEHÉR

Rend. szám	KÁD	Méreték (mm)	Csomagolási méret (cm)	Bruttó tömeg (kg)	ÁFA nélküli ár	ÁFA-s ár
CT01000000	Akrilkád AVOCADO 150 balos	1500x750x475	152x77x50	19,5	-	-
CS01000000	Akrilkád AVOCADO 150 jobbos	1500x750x475	152x77x50	19,5	-	-
CQ01000000	Akrilkád AVOCADO 160 balos	1600x750x475	162x77x50	21,5	-	-
CH01000000	Akrilkád AVOCADO 160 jobbos	1600x750x475	162x77x50	21,5	-	-

Rend. szám	ELŐLAPOK ÉS ALÁTÁMASZTÓK	Méreték (mm)	Csomagolási méret (cm)	Bruttó tömeg (kg)	ÁFA nélküli ár	ÁFA-s ár
CYS0000000	Kádláb AVOCADO	---	62x11x5	3,5	-	-
CZT1000A00	Akrilkád A előlap AVOCADO 150 balos	1500x750x565	4x32x60	5,3	-	-
CZS1000A00	Akrilkád A előlap AVOCADO 150 jobbos	1500x750x565	4x32x60	5,3	-	-
CZQ1000A00	Akrilkád A előlap AVOCADO 160 balos	1600x750x565	4x36x60	6,2	-	-
CZI1000A00	Akrilkád A előlap AVOCADO 160 jobbos	1600x750x565	4x36x60	6,2	-	-
B28000000N	Panelkit AVOCADO	---	49x11x5	1,3	-	-

Rend. szám	AJÁNLOTT TERMÉKEK	Méreték (mm)	Csomagolási méret (cm)	Bruttó tömeg (kg)	ÁFA nélküli ár	ÁFA-s ár
X01305	Kád le/túlfolyószett 570 Bowdenes króm, kerek kivitellel	---	14x8x38	0,8	-	-
X01377	Kád le/túlfolyószett 570 ClickClack króm, kerek kivitellel	---	14x8x38	0,7	-	-

150 / 160cm
75cm

Használja ki a korlátlan idejű jótállást minden kádra! További információ a <https://www.ravak.hu/hu/elettartam-garancia-kadakra> oldalon.
Jótállás: 10 év - A garancia feltétele az eredeti RAVAK alátámasztók (lábak) használata a kád típusának és a beépítési utasításoknak megfelelően.

BeHappy II Aszimmetrikus sarokkádak



Kád mosdóval egy hagyományos fürdőkádnyi területen



Pontosan illeszkedő háromrészes paraván a kényelmes zuhanyozáshoz



A BeHappy II koncepció tagja - összehangolt fürdőszobadizájn

A leghelytakarékosabb, modern fürdőszobai megoldás

Kényelmes fürdés, zuhanyozás és kézmosás egy hagyományos kád alapterületén.

Figyelmébe ajánljuk

- 1.** A lábak (alátámasztók) nem képezik a termék részét, külön kell megrendelni azokat.
- 2.** Külön kell megrendelni az 570 mm hosszúságú lefolyókészletet (bowdeneset vagy nyomógomb rendszerűt). Nem használható a kádfeltöltős le- és túlfolyószettel.
- 3.** Az előlaphoz meg kell rendelni az előlappszettet is.
- 4.** Kiegészíthető VS3 100 kádparavánnal (150, 160 cm-es kádakhoz), vagy VS3 115-tel (170 cm-es kádhoz).
- 5.** Ügyeljen a bal vagy jobb oldal meghatározására a rajz alapján.

Kiegészítők

→ 342

Kádparavánok,

→ 344

Csapterlepek

→ 494

Kiegészítők

→ 576

Tisztítószer

→ 594

1851
2001
2151

ÚRTARTALOM

22 kg
24 kg
25 kg

TÖMEG



KONCEPCIÓ

B/J

BAL / JOBB
VÁLTOZAT

10

10 ÉV
JÓTÁLLÁS

BeHappy II

Kád színválaszték



FEHÉR

Előlap színválaszték

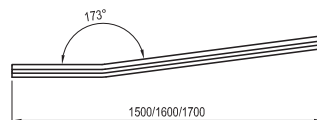
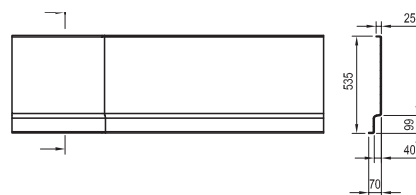
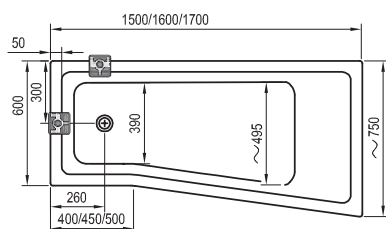
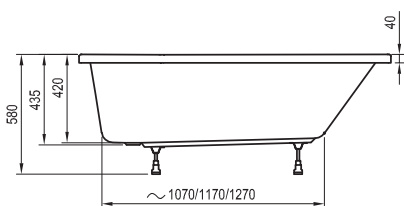


FEHÉR

Rend. szám	KÁD	Méreték (mm)	Csomagolási méret (cm)	Bruttó tömeg (kg)	ÁFA nélküli ár	ÁFA-s ár
C98100000	Akrilkád BE HAPPY II 150x75 L	1500x750x435	155x77x48	22,0	-	-
C99100000	Akrilkád BE HAPPY II 150x75 R	1500x750x435	155x77x48	21,3	-	-
C96100000	Akrilkád BE HAPPY II 160x75 L	1600x750x435	165x77x48	23,4	-	-
C97100000	Akrilkád BE HAPPY II 160x75 R	1600x750x435	165x77x48	23,0	-	-
C94100000	Akrilkád BE HAPPY II 170x75 L	1700x750x435	175x77x48	24,4	-	-
C95100000	Akrilkád BE HAPPY II 170x75 R	1700x750x435	175x77x48	24,8	-	-

Rend. szám	ELŐLAPOK ÉS ALÁTÁMASZTÓK	Méreték (mm)	Csomagolási méret (cm)	Bruttó tömeg (kg)	ÁFA nélküli ár	ÁFA-s ár
CY9400000	Kádláb BE HAPPY II	---	66x11x5	3,6	-	-
CZ98100A00	Akrilkád előlap BE HAPPY II 150 L	1500x750x535	152x77x56	4,4	-	-
CZ99100A00	Akrilkád előlap BE HAPPY II 150 R	1500x750x535	152x77x56	4,2	-	-
CZ96100A00	Akrilkád előlap BE HAPPY II 160 L	1600x750x535	162x77x56	4,7	-	-
CZ97100A00	Akrilkád előlap BE HAPPY II 160 R	1600x750x535	162x77x56	4,7	-	-
CZ94100A00	Akrilkád előlap BE HAPPY II 170 L	1700x750x535	172x77x56	4,9	-	-
CZ95100A00	Akrilkád előlap BE HAPPY II 170 R	1700x750x535	172x77x56	4,9	-	-
B28100000N	Panelkit 10°, Be Happy, Chrome	---	72x11x5	1,5	-	-

Rend. szám	AJÁNLOTT TERMÉKEK	Méreték (mm)	Csomagolási méret (cm)	Bruttó tömeg (kg)	ÁFA nélküli ár	ÁFA-s ár
X01377	Kád le/túlfolyószett 570 ClickClack króm, kerek kivitellel	---	14x8x38	0,7	-	-
795P0100Z1	Kádparaván VS3 100 fehér+Transparent	---	37x5x142	14,1	-	-
795P0U00Z1	Kádparaván VS3 100 szatén +Transparent	---	37x5x142	14,1	-	-
795S0100Z1	Kádparaván VS3 115 fehér+Transparent	---	42x5x142	16,0	-	-

75 cm
150 / 160 / 170 cm

Használja ki a korlátlan idejű jótállást minden kádra! További információ a <https://www.ravak.hu/hu/elettartam-garancia-kadakra> oldalon.
Jótállás: 10 év - A garancia feltétele az eredeti RAVAK alátámasztók (lábak) használata a kád típusának és a beépítési utasításoknak megfelelően.

Asymmetric

Aszimmetrikus sarokkádak



Praktikus ülőke



Jó rálátást nyújt a fürdőszobára

Kellemes ár-érték arány

Más kádakkal összehasonlítva méretileg helytakarékosabb és összehasonlíthatóan nagy fürdőterületet biztosít.

Figyelmébe ajánljuk

1. A lábak (alátámasztók) nem képezik a termék részét, külön kell megrendelni azokat.
2. Külön kell megrendelni az 570 mm hosszúságú lefolyókészletet (bowdeneset vagy nyomógomb rendszerűt).
3. Nem egészíthető ki kádparavánnal.
4. Használható kádperemre szerelhető csapteleppel (l. a műszaki rajzot).

Kiegészítők

→ 342

Csaptelepek

→ 494

Mosdók

→ 372

BeHappy II
fürdőszobabútorok

→ 426

Zuhanykabinok,

→ 22

1901
2151
2401

ÚRTARTALOM

25 kg
28 kg
31 kg

TÖMEG

B/J

BAL / JOBB
VÁLTOZAT

10

10 ÉV
JÓTÁLLÁS

Asymmetric

Kád színválaszték



FEHÉR

Előlap színválaszték

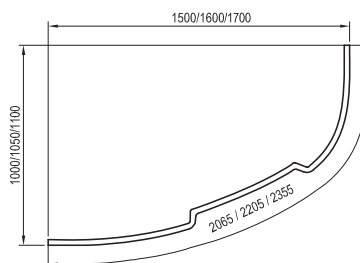
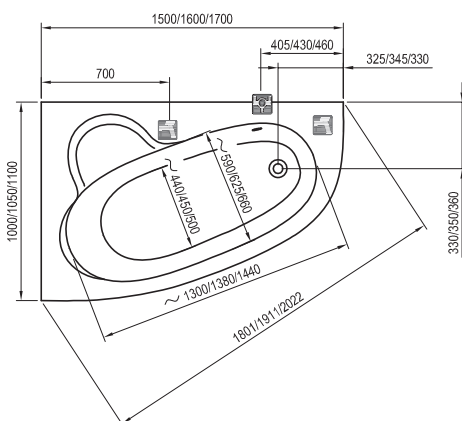
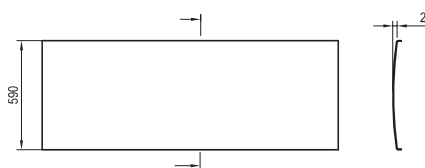
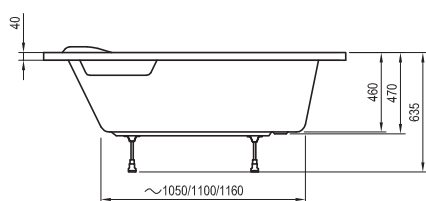


FEHÉR

Rend. szám	KÁD	Méreték (mm)	Csomagolási méret (cm)	Bruttó tömeg (kg)	ÁFA nélküli ár	ÁFA-s ár
C441000000	Akrilkád ASYMMETRIC 150x100 balos	1500x1000x470	151x103x50	25,0	-	-
C451000000	Akrilkád ASYMMETRIC 150x100 jobbos	1500x1000x470	151x103x50	25,0	-	-
C461000000	Akrilkád ASYMMETRIC 160x105 balos	1600x1050x470	161x107x50	27,0	-	-
C471000000	Akrilkád ASYMMETRIC 160x105 jobbos	1600x1050x470	161x107x50	27,0	-	-
C481000000	Akrilkád ASYMMETRIC 170x110 balos	1700x1100x470	171x112x50	29,1	-	-
C491000000	Akrilkád ASYMMETRIC 170x110 jobbos	1700x1100x470	171x112x50	29,1	-	-





Rend. szám	ELŐLAPOK ÉS ALÁTÁMASZTÓK	Méreték (mm)	Csomagolási méret (cm)	Bruttó tömeg (kg)	ÁFA nélküli ár	ÁFA-s ár
CY44000000	Kádláb ASYMMETRIC	---	86x11x5	4,1	-	-
CZ44100000	Akrilkád előlap ASYMMETRIC 150 balos	1500x1000x590	3x37x62	5,5	-	-
CZ45100000	Akrilkád előlap ASYMMETRIC 150 jobbos	1500x1000x590	3x37x62	5,5	-	-
CZ46100000	Akrilkád előlap ASYMMETRIC 160 balos	1600x1050x590	3x41x62	5,7	-	-
CZ47100000	Akrilkád előlap ASYMMETRIC 160 jobbos	1600x1050x590	3x41x62	5,7	-	-
CZ48100000	Akrilkád előlap ASYMMETRIC 170 balos	1700x1100x590	3x45x62	5,9	-	-
CZ49100000	Akrilkád előlap ASYMMETRIC 170 jobbos	1700x1100x590	3x45x62	5,9	-	-

Rend. szám	AJÁNLOTT TERMÉKEK	Méreték (mm)	Csomagolási méret (cm)	Bruttó tömeg (kg)	ÁFA nélküli ár	ÁFA-s ár
X01305	Kád le/túlfolyószett 570 Bowdenes króm, kerek kivitellel	---	14x8x38	0,8	-	-
X01377	Kád le/túlfolyószett 570 ClickClack króm, kerek kivitellel	---	14x8x38	0,7	-	-
X01438	Kádfeltöltős le-/túl- folyó rendszer 570 bowdenes, szögletes kivitellel	---	15x11x39	0,9	-	-
X01440	Kádfeltöltős le-/túl- folyó rendszer 570 ClickClack, szögletes kivitellel	---	15x11x39	0,8	-	-









75 / 80cm
100 / 105 / 110cm

Használja ki a korlátlan idejű jótállást minden kádra! További információ a <https://www.ravak.hu/hu/elettartam-garancia-kadakra> oldalon.
Jótállás: 10 év - A garancia feltétele az eredeti RAVAK alátámasztók (lábak) használata a kád típusának és a beépítési utasításoknak megfelelően.












Kádfeltöltés le- és túlfolyóval

Modell	Név	Rend. szám	Darab a csomagolásban	ÁFA nélküli ár	ÁFA-s ár
	Kádfeltöltős le-/túl- folyó rendszer 570 bowdenes, szögletes kivitel	X01438	1	-	-
	Kádfeltöltős le-/túl- folyó rendszer 800 bowdenes, szögletes kivitel	X01504	1	-	-
	Kádfeltöltős le-/túl- folyó rendszer 570 ClickClack, szögletes kivitel	X01440	1	-	-
	Kádfeltöltős le-/túl- folyó rendszer 800 ClickClack, szögletes kivitel	X01505	1	-	-

Hagyományos kádszifon túlfolyóval

Modell	Név	Rend. szám	Darab a csomagolásban	ÁFA nélküli ár	ÁFA-s ár
	Kád le/túlfolyósztett 570 Bowdenes króm, kerek kivitel	X01305	2	-	-
	Kád le/túlfolyósztett 800 Bowdenes króm, kerek kivitel	X01318	2	-	-
	Kád le/túlfolyósztett 570 Bowdenes fekete, kerek kivitel	X01745	2	-	-
	Kád le/túlfolyósztett 570 Bowdenes króm, szögletes kivitel	X01507	2	-	-
	Kád le/túlfolyósztett 800 Bowdenes króm, szögletes kivitel	X01506	2	-	-
	Kád le/túlfolyósztett 570 ClickClack króm, kerek kivitel	X01377	2	-	-
	Kád le/túlfolyósztett 800 ClickClack króm, kerek kivitel	X01472	2	-	-
	Kád le/túlfolyósztett 570 ClickClack fekete, kerek kivitel	X01746	2	-	-

Vízvető léc

Modell	Név	Rend. szám	Darab a csomagolásban	ÁFA nélküli ár	ÁFA-s ár
	Vízvető léc 6/1100 fehér	XB441100001	1	-	-
	Vízvető léc 6/2000 fehér	XB442000001	1	-	-
	Szett vízvető léchez 6 fehér	B440000001	1	-	-
	Vízvető léc 10/1100 fehér	XB451100001	1	-	-
	Vízvető léc 10/2000 fehér	XB452000001	1	-	-
	Vízvető léc végződés 10	XB430001001	1	-	-
	Vízvető léc 11/1100 fehér	XB461100001	1	-	-
	Vízvető léc 11/2000 fehér	XB462000001	1	-	-
	Szett vízvető léchez 11 fehér	B460000001	1	-	-
	SZILIKON 310ml fehér RAVAK PROFESSIONAL	X01200	1	-	-
	SZILIKON 310ml Színtelen RAVAK PROFESSIONAL	X01201	1	-	-

Kádparavánok




ÜVEGVÉDELEM

Az üveg védelmét a láthatatlan RAVAK AntiCalc® felületkezelés biztosítja.


Kényelmes zuhanyzás kádban

A kádparavánok kényelmes zuhanyzást biztosítanak.

Szárazon tartják a fürdőszobát

A kádparavánok megakadályozzák, hogy a víz a padlóra fröccsenjen, így a fürdőszoba száraz és biztonságos marad zuhanyozás után is. A kádparavánnal vagy ajtóval felszerelt kádat nem csak a felnőttek, de különösen a pancsolást élvező gyerekek fogják értékelni.

Modern dizájn és megbízható anyagok

A tökéletesen uralt gyártási folyamat és a legjobb beszállítóktól származó anyagok garantálják az első osztályú minőséget.

Széles termékpaletta

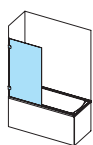
A piac legszélesebb kínálata – téglalap alakú vagy sarokkádkhoz, különböző nyitási vagy összecukási módokkal, választható betételezzel.

Nagyon egyszerű felszerelés

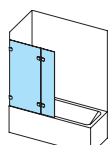
A kádparaván felszerelése nagyon egyszerű és gyakorlatilag bárki képes rá. A falhoz kell rögzíteni néhány csavarral. Így a paraván beépíthető egy meglévő fürdőszobába is.

Egyedi megoldások

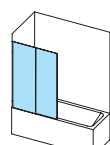
Valamennyi kádparavánhoz az egyedi méretű kádparavánok gyártását is tudjuk vállalni.



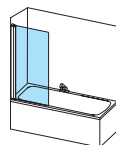
BVS1



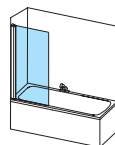
BVS2



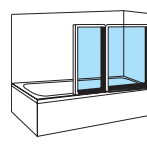
CVS2



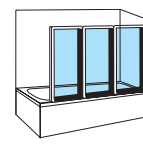
NVS1



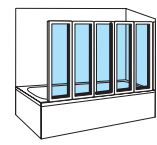
PVS1



VS2

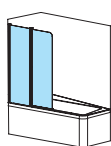


VS3

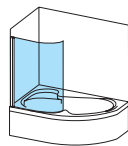


VS5

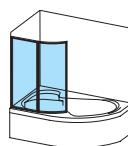
Kádparavánok szögletes kádkhoz > 346



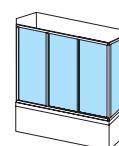
10CVS2



CVSK1



VSK2



AVDP3/APS

Kádparavánok szimmetrikus kádkhoz > 368

Tolóajtós kádparavánok > 362

BVS1 Egyrészes fix kádparaván



Sárgaréz krómozott rögzítők



Tökéletes szigetelés

Letisztult, modern dizájn

Csak üveg és króm - a fürdőszoba gyönyörű összehatását semmi sem fogja megzavarni.

Figyelmébe ajánljuk

- 1.** A komplett termékhez mindkét csomagot meg kell rendelni: az üvegeket és a BVS1 B SET zsanérszettet.
- 2.** Az összes téglalap alakú kádhoz használható.
- 3.** A kádparaván nem behajtható.
- 4.** A BVS1 termék magassága - 1500 mm. Egyedi méretekben és betétlemezekkel is gyártható.

Kádak

→ 292

Csapterlepek

→ 494

Zuhanykabinok

→ 22

Mosdók

→ 396

BeHappy II

fürdőszobabútorok → 440



ÜVEGVASTAGSÁG

ÉLETTARTAM
TESZT 30 ÉVBAL / JOBB
VÁLTOZAT
180°ÜVEGVÉDELEM
ANTICALC**BVS1**

Kivitel

Sztenderd betétlemez

Egyedi betétlemez

Magasság
1500 mm

TRANSPARENT



MATELUX



MATRIX

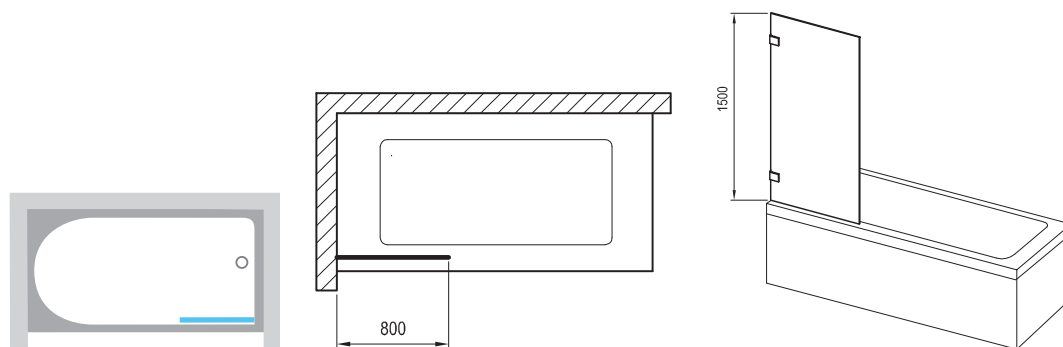


GRAPE



GRAFIT

Rend. szám	TÍPUS	Keret	Betétlemez	A termék méretei (mm)	Csomagolási méret (cm)	Bruttó tömeg (kg)	ÁFA nélküli ár	ÁFÁ-s ár
7U840A00Z1	BVS1	-	transparent	800	69x4x152	26,1	-	-
D01000A070	B SET	króm	-	---	9x12x28	1,6	-	-



RAVAK Kádparavánok,

BVS2 Kétrészes kádparaván



Klasszikus, masszív krómozott zsanérok



Minőségi sárgaréz krómozott rögzítők tökéletes tömítéssel.

Letisztult, modern dizájn

Csak üveg és króm - a fürdőszoba gyönyörű összehatását semmi sem fogja megzavarni.

Figyelmébe ajánljuk

- 1.** A komplett termékhez mindkét csomagot meg kell rendelni: az üvegeket és a BVS2 B SET zsanérszettet (balos vagy jobbos kivitelben).
- 2.** Az összes téglalap alakú kádhoz használható. A fix elemek 8 mm-es, a mozgatható elemek 6 mm-es biztonsági üvegből készülnek.
- 3.** A kádparaván mozgatható eleme a kádból kifelé nyílik.
- 4.** A BVS2 termék magassága - 1500 mm. Egyedi méretekben és betétlemezekkel is gyártható.
- 5.** Balos és jobbos változatban.

Kádak

→ 292

Csapterlepek

→ 494

Zuhanykabinok

→ 22

Mosdók

→ 396

BeHappy II

fürdőszobabútorok → 440



ÜVEGVASTAGSÁG

ÉLETTARTAM
TESZT 30 ÉVBAL / JOBB
VÁLTOZATEMELŐ
MECHANIZMUSÜVEGVÉDELEM
ANTICALC**BVS2**

Kivétel

Sztenderd betétlemez

Egyedi betétlemez

Magasság
1500 mm

TRANSPARENT



MATELUX



MATRIX

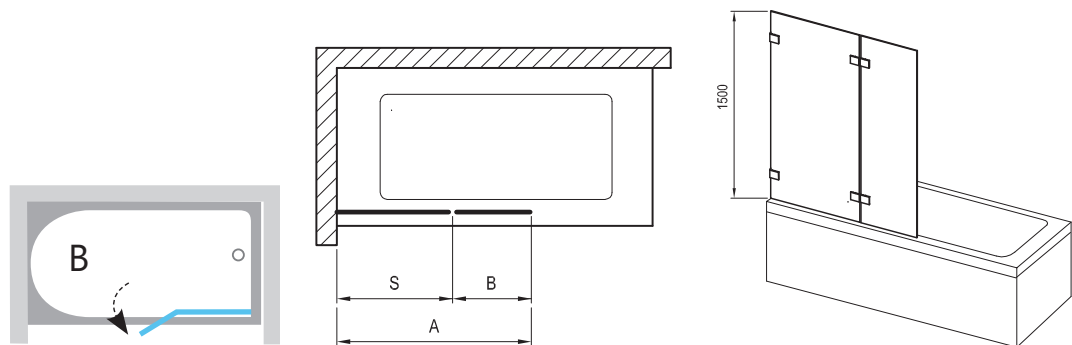


GRAPE



GRAFIT

Rend. szám	TÍPUS	Keret	Betétlemez	Méretek (mm)			Csomagolási méret (cm)	Bruttó tömeg (kg)	ÁFA nélküli ár	ÁFA-s ár
				„A”	„B”	„S”				
7ULA0A00Z1	BVS2 B	-	transparent	995-1005	300	700	69x4x152	32,8	-	-
D01000A072	B SET	króm	-				9x12x28	2,8	-	-
7UPA0A00Z1	BVS2 J	-	transparent	995-1005	300	700	69x4x152	32,8	-	-
D01000A071	B SET	króm	-				9x12x28	2,8	-	-



RAVAK Kádparavánok,

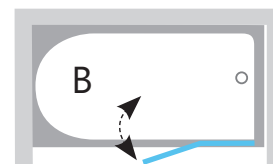
CVS2 Ki- és behajtható, kétrészes kádparaván



Tökéletes szigetelés



Praktikus forgó oszlop



Be- és kifelé nyitható paraván

Elegáns és praktikus

Modern kádparaván praktikus, ki- és behajtható külső elemmel, amely megkönnyíti a fürdőkádba való beszállást és a takarítást is.

Figyelmébe ajánljuk

- 1.** A csomag része a dizájnos merevítő.
- 2.** Az összes téglalap alakú kádhoz használható.
- 3.** A kádparaván mozgatható eleme a kádból kifelé és befelé is nyílik.
- 4.** A CVS2 termék magassága - 1500 mm. Egyedi méretekben és betétlemezekkel is gyártható.
- 5.** Balos és jobbos változatban.

Kádak

→ 292

Csapterlepek

→ 494

Zuhanykabinok

→ 22

Mosdók

→ 396

BeHappy II

fürdőszobabútorok → 440



ÜVEGVASTAGSÁG

BAL / JOBB
VÁLTOZATEMELŐ
MECHANIZMUSÜVEGVÉDELEM
ANTICALC

KONCEPCIÓ

CVS2

Kivitel



KRÓMHATÁSÚ



SZATÉN



FEHÉR

Sztenderd betétlemez

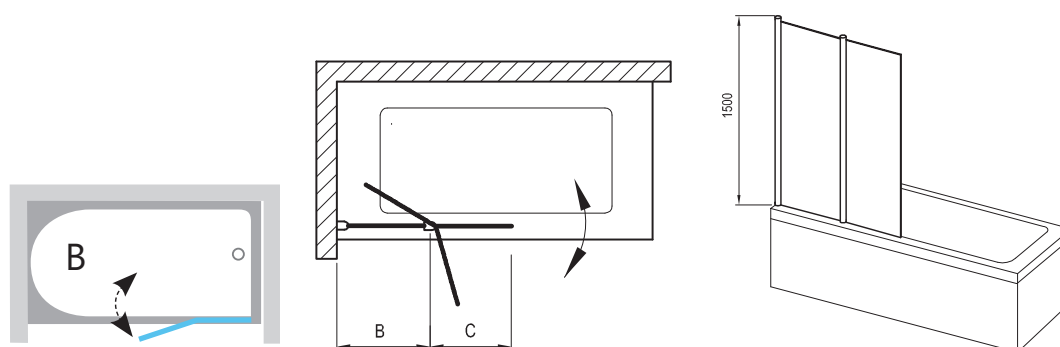


TRANSPARENT

Magasság
1500 mm

Rend. szám	TÍPUS	Keret	Betétlemez	Méretek (mm)		Csomagolási méret (cm)	Bruttó tömeg (kg)	ÁFA nélküli ár	ÁFA-s ár
				„B”	„C”				
7QLA0100Z1	CVS2 - 100 B	fehér	transparent	539	461	98x6x153	26,8	-	-
7QLA0U00Z1	CVS2 - 100 B	szatén	transparent	539	461	98x6x153	26,8	-	-
7QLA0C00Z1	CVS2 - 100 B	krómhatású	transparent	539	461	98x6x153	26,8	-	-
7QRA0100Z1	CVS2 - 100 J	fehér	transparent	539	461	98x6x153	26,8	-	-
7QRA0U00Z1	CVS2 - 100 J	szatén	transparent	539	461	98x6x153	26,8	-	-
7QRA0C00Z1	CVS2 - 100 J	krómhatású	transparent	539	461	98x6x153	26,8	-	-

Rend. szám	TÍPUS	Keret	Betétlemez	Csomagolási méret (cm)	Bruttó tömeg (kg)	ÁFA nélküli ár	ÁFA-s ár
7QL40U00Z1	CVS1-80 B	szatén	transparent	80x6x153	21,6	-	-
7QL40C00Z1	CVS1-80 B	krómhatású	transparent	80x6x153	21,6	-	-
7QR40100Z1	CVS1-80 J	fehér	transparent	80x6x153	21,6	-	-
7QR40U00Z1	CVS1-80 J	szatén	transparent	80x6x153	21,6	-	-
7QR40C00Z1	CVS1-80 J	krómhatású	transparent	80x6x153	21,6	-	-



RAVAK Kádparavánok,

NVS1 Egyrészes fix kádparaván



Tökéletes szigetelés



Egyszerű karbantartás - rejtett sarkok nélkül

Letisztult, modern dizájn

Minimális fémprofil, maximális üvegfelület.

Figyelmébe ajánljuk

1. A kádparaván nem behajtható.
2. Az összes téglalap alakú kádhoz használható.
3. Bal-jobb kivitel.

Kádak

→ 292

Csapterlepek

→ 494

Zuhanykabinok

→ 22

Mosdók

→ 396

Bútorok

→ 440



ÜVEGVASTAGSÁG

BAL / JOBB
VÁLTOZAT
180°ÜVEGVÉDELEM
ANTICALC**NVS1**

Kivétel



KRÓMHATÁSÚ



SZATÉN



FEHÉR



FEKETE

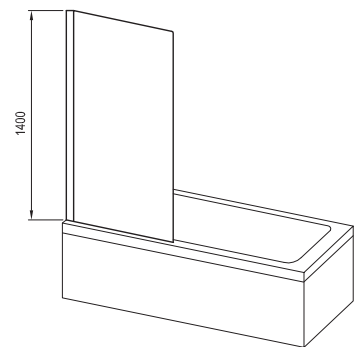
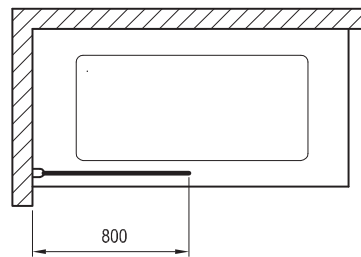
Sztenderd betétlemez



TRANSPARENT

Magasság
1400 mm

Rend. szám	TÍPUS	Keret	Betétlemez	A termék méretei (mm)	Csomagolási méret (cm)	Bruttó tömeg (kg)	ÁFA nélküli ár	ÁFÁ-s ár
70840100Z1	NVS1 - 80	fehér	transparent	800-825	81x4x143	20,3	-	-
70840300Z1	NVS1 - 80	fekete	transparent	800-825	81x4x143	20,3	-	-
70840C00Z1	NVS1 - 80	krómhátású	transparent	800-825	81x4x143	20,3	-	-
70840U00Z1	NVS1 - 80	szatén	transparent	800-825	81x4x143	20,3	-	-



RAVAK Kádparavánok,

PVS1 Egyrészes fix kádparaván



Tökéletes szigetelés



Egyszerű karbantartás - rejtett sarkok nélkül

Letisztult, modern dizájn

Minimális fémprofil, maximális üvegfelület.

Figyelmébe ajánljuk

1. A kádparaván nem behajtható.
2. Az összes téglalap alakú kádhoz használható.
3. A PVS1 termék magassága - 1400 mm.
4. Egyedi méretekben és betétlemezekkel is gyártható.

Kádak

→ 292

Csapterlepek

→ 494

Zuhanykabinok

→ 22

Mosdók

→ 396

BeHappy II

fürdőszobabútorok → 440



ÜVEGVASTAGSÁG

BAL / JOBB
VÁLTOZAT
180°ÜVEGVÉDELEM
ANTICALC**PVS1**

Kivétel



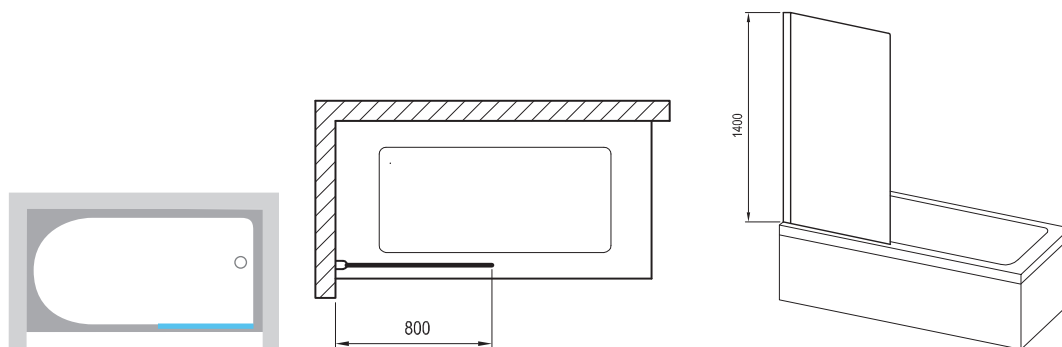
Sztenderd betétlemez



Egyedi betétlemez

Magasság
1400 mm

Rend. szám	TÍPUS	Keret	Betétlemez	A termék méretei (mm)	Csomagolási méret (cm)	Bruttó tömeg (kg)	ÁFA nélküli ár	ÁFÁ-s ár
79840100Z1	PVS1 - 80	fehér	transparent	800	77x4x152	19,4	-	-
79840C00Z1	PVS1 - 80	krómhatású	transparent	800	77x4x152	19,4	-	-
79840U00Z1	PVS1 - 80	szatén	transparent	800	77x4x152	19,4	-	-
79840300Z1	PVS1 - 80	fekete	transparent	800	77x4x152	19,4	-	-



Állítsa össze a terméket igényeinek megfelelően online, vizuális megjelenítéssel a fürdőszobájába itt: egyedi.ravak.hu
Az egyedi termékek szállítási határideje 8 hét.

VS2 Kétrészes harmonika rendszerű kádparaván



Tökéletes szigetelés



A paraván teljesen a falra hajtható

Örökéletű keret

A paravánkeret vastag falú alumíniumból készült és kiváló minőségű felületkezeléssel rendelkezik.

Figyelmébe ajánljuk

1. Az összes téglalap alakú kádhoz használható.
2. Biztonsági üveglap betétlemezzel: 3 mm; Transparent, Grape. Műanyaglap betétlemezzel: Rain.
3. A VS2 termék magassága - 1400 mm.
4. Egyedi méretekben és betétlemezekkel is gyártható.

Kádak

→ 292

Csapterlepek

→ 494

Zuhanykabinok

→ 22

Mosdók

→ 396

BeHappy II

fürdőszobabútorok → 440



ÜVEGVASTAGSÁG

BAL / JOBB
VÁLTOZAT
180°ÜVEGVÉDELEM
ANTICALC**VS2**

Kivitel



SZATÉN

FEHÉR

Sztenderd betétlemez



TRANSPARENT

GRAPE

RAIN

Egyedi betétlemez



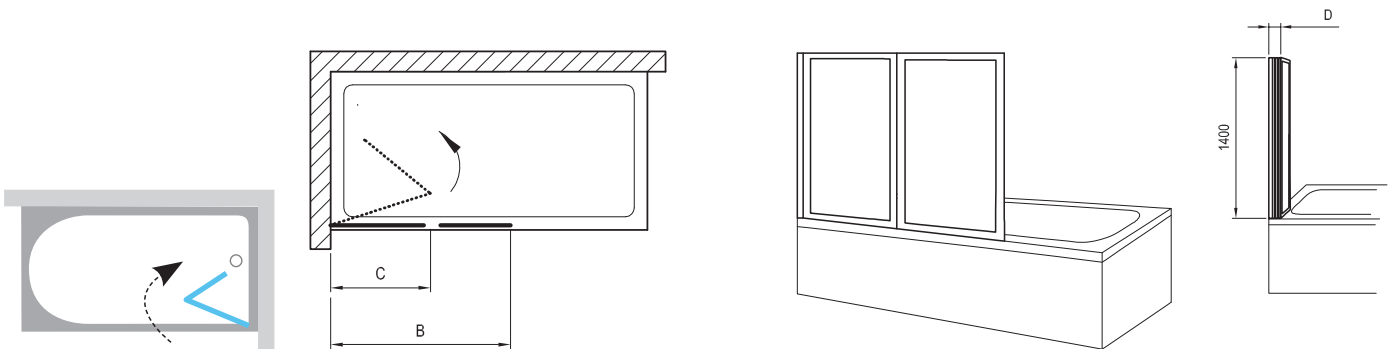
MATRIX

PEARL

STRIP

Magasság
1400 mm

Rend. szám	TÍPUS	Keret	Betétlemez	Méretek (mm)			Csomagolási méret (cm)	Bruttó tömeg (kg)	ÁFA nélküli ár	ÁFA-s ár
				„B”	„C”	„D”				
796M010041	VS2 - 105	fehér	rain	1050	556	71	57x5x142	8,2	-	-
796M0100Z1	VS2 - 105	fehér	transparent	1050	556	71	57x5x142	14,5	-	-
796M0100ZG	VS2 - 105	fehér	grape	1050	556	71	57x5x142	14,5	-	-
796M0U0041	VS2 - 105	szatén	rain	1050	556	71	57x5x142	8,2	-	-
796M0U00Z1	VS2 - 105	szatén	transparent	1050	556	71	57x5x142	14,5	-	-
796M0U00ZG	VS2 - 105	szatén	grape	1050	556	71	57x5x142	14,5	-	-



VS3 Háromrészes harmonikarendszerű kádparaván



Tökéletes szigetelés



A paraván teljesen a falra hajtható

Örökéletű keret

A paravánkeret vastag falú alumíniumból készült és kiváló minőségű felületkezeléssel rendelkezik.

Figyelmébe ajánljuk

- 1.** Az összes téglalap alakú kádhoz használható.
- 2.** Biztonsági üveglap betétlemezzel: 3 mm; Transparent, Grape. Műanyaglap betétlemezzel: Rain.
- 3.** A VS2 termék magassága - 1400 mm. Egyedi méretekben és betétlemezekkel is gyártható.
- 4.** A BeHappy II káddal kombinálva használjon: VS3 100-at (150, 160 cm-es kádakhoz), VS3 115-öt (170 cm-es kádhoz).

Kádak

→ 292

Csapterlepek

→ 494

Zuhanykabinok

→ 22

Mosdók

→ 396

BeHappy II

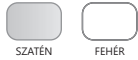
fürdőszobabútorok → 440



ÜVEGVASTAGSÁG

BAL / JOBB
VÁLTOZAT
180°ÜVEGVÉDELEM
ANTICALC**VS3**

Kivétel



SZATÉN

FEHÉR

Sztenderd betétlemez



TRANSPARENT

GRAPE

RAIN

Egyedi betétlemez



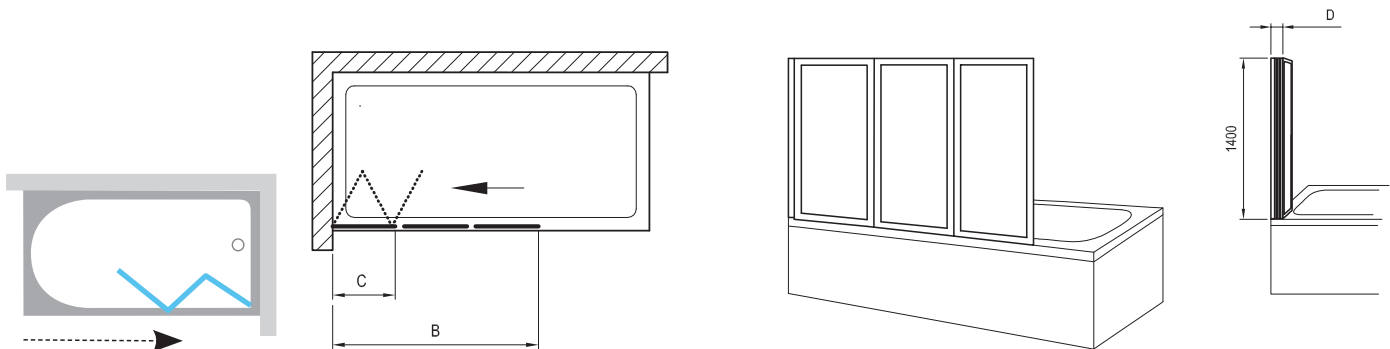
MATRIX

PEARL

STRIP

Magasság
1400 mm

Rend. szám	TÍPUS	Keret	Betétlemez	Méretek (mm)			Csomagolási méret (cm)	Bruttó tömeg (kg)	ÁFA nélküli ár	ÁFA-s ár
				„B”	„C”	„D”				
795P010041	VS3 - 100	fehér	rain	1000	368	119	37x5x142	8,3	-	-
795P0100Z1	VS3 - 100	fehér	transparent	1000	368	119	37x5x142	14,1	-	-
795P0U0041	VS3 - 100	szatén	rain	1000	368	119	37x5x142	8,3	-	-
795P0U00Z1	VS3 - 100	szatén	transparent	1000	418	119	37x5x142	14,1	-	-
795S010041	VS3 - 115	fehér	rain	1150	418	119	42x5x142	9,1	-	-
795S0100Z1	VS3 - 115	fehér	transparent	1150	418	119	42x5x142	16,0	-	-
795S0U0041	VS3 - 115	szatén	rain	1150	418	119	42x5x142	9,1	-	-
795S0U00Z1	VS3 - 115	szatén	transparent	1150	468	119	42x5x142	16,0	-	-
795V010041	VS3 - 130	fehér	rain	1300	468	119	48x8x142	9,9	-	-
795V0100Z1	VS3 - 130	fehér	transparent	1300	468	119	48x8x142	17,7	-	-
795V0100ZG	VS3 - 130	fehér	grape	1300	468	119	48x8x142	17,7	-	-
795V0U0041	VS3 - 130	szatén	rain	1300	468	119	48x8x142	9,9	-	-
795V0U00Z1	VS3 - 130	szatén	transparent	1300	468	119	48x8x142	17,7	-	-
795V0U00ZG	VS3 - 130	szatén	grape	1300	468	119	48x8x142	17,7	-	-



Állítsa össze a terméket igényeinek megfelelően online, vizuális megjelenítéssel a fürdőszobájába itt: egyedi.ravak.hu
Az egyedi termékek szállítási határideje 8 hét.

VS5 Ötrészes, harmonikarendszerű kádparaván



Tökéletes szigetelés



Helytakarékosan a falra hajtogatható - csupán 22 cm helyet foglal

Örökéletű keret

A paravánkeret vastag falú alumíniumból készült és kiváló minőségű felületkezeléssel rendelkezik.

Figyelmébe ajánljuk

1. Az összes téglalap alakú kádhoz használható.
2. Műanyaglap betétlemezzel: Rain
3. A VS5 termék magassága - 1330mm.
4. Egyedi méretekben és betétlemezekkel is gyártható.

Kádak

→ 292

Csapterlepek

→ 494

Zuhanykabinok

→ 22

Mosdók

→ 396

BeHappy II

fürdőszobabútorok → 440



BAL / JOBB
VÁLTOZAT
180°

VS5

Kivétel



FEHÉR

Sztenderd betétlemez



RAIN

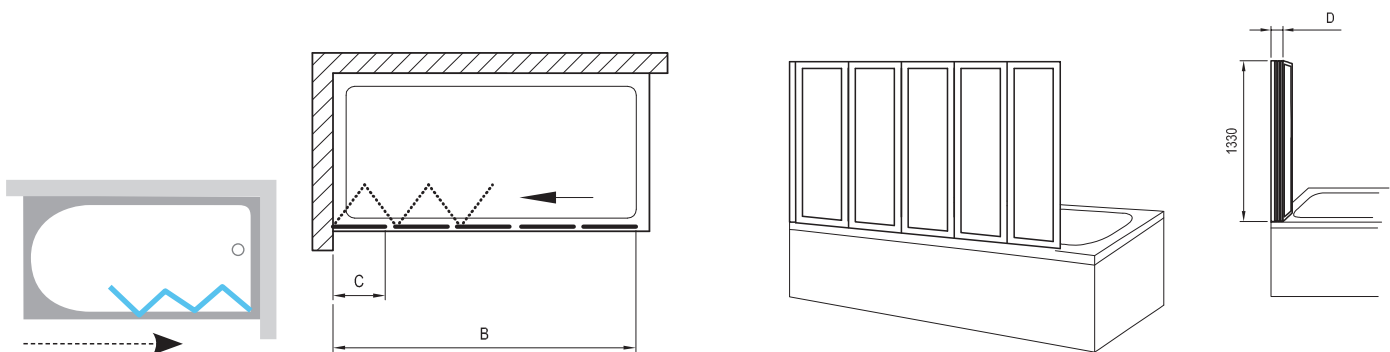
Egyedi betétlemez



PEARL

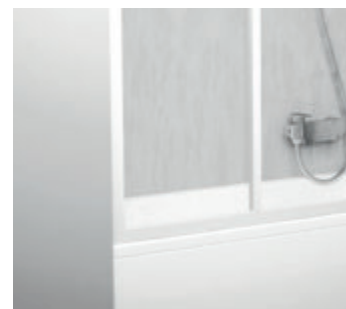
Magasság
1330 mm

Rend. szám	TÍPUS	Keret	Betétlemez	Méret (mm)			Csomagolási méret (cm)	Bruttó tömeg (kg)	ÁFA nélküli ár	ÁFA-s ár
				„B”	„C”	„D”				
794E010041	VS5	fehér	rain	1135	260	105	28x9x136	8,9	-	-



Állítsa össze a terméket igényeinek megfelelően online, vizuális megjelenítéssel a fürdőszobájába itt: egyedi.ravak.hu
Az egyedi termékek szállítási határideje 8 hét.

AVDP3 Háromrészes tolórendszerű kádparaván



Tökéletes szigetelés



Fülkében APSV kádparavánnal is kombinálható



Mindkét oldalról 2-2 cm-rel bővíthető

Örökéletű keret

A paravánkeret vastag falú alumíniumból készült és kiváló minőségű felületkezeléssel rendelkezik.

Figyelmébe ajánljuk

1. Az összes téglalap alakú kádhoz használható.
2. Biztonsági üveglap betétlemezzel: 3 mm; Transparent, Grape. Műanyaglap betétlemezzel: Rain.
3. Az AVDP3 termék magassága - 1370 mm.
4. Egyedi méretekben és betétlemezekkel is gyártható.

Kádak

→ 292

Csapterlepek

→ 494

Zuhanykabinok

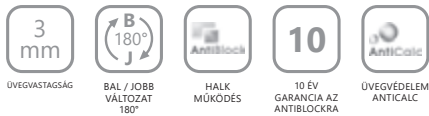
→ 22

Mosdók

→ 396

BeHappy II

fürdőszobabútorok → 440



AVDP3

Kivétel



Sztenderd betételemez



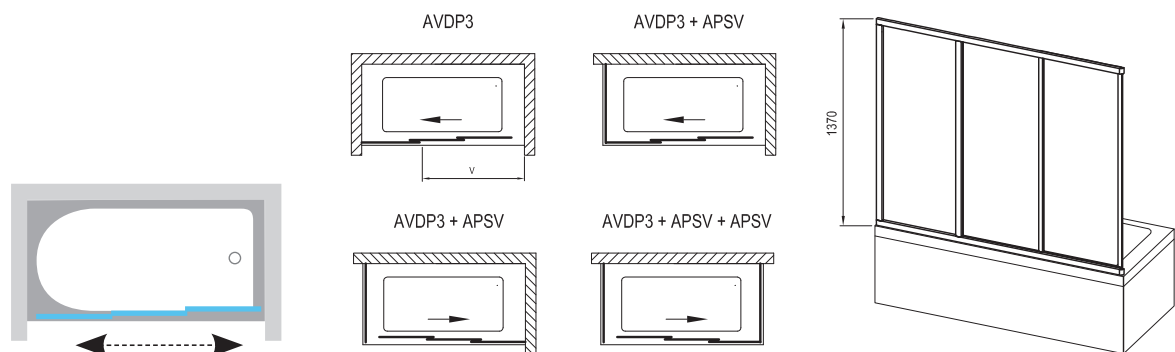
Egyedi betételemez



Magasság
1370 mm

Rend. szám	TÍPUS	Keret	Betételemez	Méretek (mm)			Csomagolási méret (cm)	Bruttó tömeg (kg)	ÁFA nélküli ár	ÁFÁ-s ár	
				Termék méretei	Belépő V	AVDP3 + APSV					
40VG010241	○ AVDP3 - 120	fehér	rain	1170-1210	661	1170-1205	1170-1200	119x6x139	13,5	-	-
40VG0102Z1	○ AVDP3 - 120	fehér	transparent	1170-1210	661	1170-1205	1170-1200	119x6x139	19,9	-	-
40VG0102ZG	○ AVDP3 - 120	fehér	grape	1170-1210	661	1170-1205	1170-1200	119x6x139	19,8	-	-
40VG0U0241	○ AVDP3 - 120	szatén	rain	1170-1210	661	1170-1205	1170-1200	119x6x139	13,5	-	-
40VG0U02Z1	○ AVDP3 - 120	szatén	transparent	1170-1210	661	1170-1205	1170-1200	119x6x139	19,9	-	-
40VG0U02ZG	○ AVDP3 - 120	szatén	grape	1170-1210	661	1170-1205	1170-1200	119x6x139	19,9	-	-
40VP010241	○ AVDP3 - 150	fehér	rain	1470-1510	861	1470-1505	1470-1500	149x6x139	13,8	-	-
40VP0102Z1	○ AVDP3 - 150	fehér	transparent	1470-1510	861	1470-1505	1470-1500	149x6x139	23,5	-	-
40VP0102ZG	○ AVDP3 - 150	fehér	grape	1470-1510	861	1470-1505	1470-1500	149x6x139	23,5	-	-
40VP0U0241	○ AVDP3 - 150	szatén	rain	1470-1510	861	1470-1505	1470-1500	149x6x139	13,8	-	-
40VP0U02Z1	○ AVDP3 - 150	szatén	transparent	1470-1510	861	1470-1505	1470-1500	149x6x136	23,5	-	-
40VP0U02ZG	○ AVDP3 - 150	szatén	grape	1470-1510	861	1470-1505	1470-1500	149x6x139	23,5	-	-
40VS010241	○ AVDP3 - 160	fehér	rain	1570-1610	928	1570-1605	1570-1600	159x6x139	14,1	-	-
40VS0102Z1	○ AVDP3 - 160	fehér	transparent	1570-1610	928	1570-1605	1570-1600	159x6x139	24,2	-	-
40VS0102ZG	○ AVDP3 - 160	fehér	grape	1570-1610	928	1570-1605	1570-1600	159x6x139	24,2	-	-
40VS0U0241	○ AVDP3 - 160	szatén	rain	1570-1610	928	1570-1605	1570-1600	159x6x139	14,1	-	-
40VS0U02Z1	○ AVDP3 - 160	szatén	transparent	1570-1610	928	1570-1605	1570-1600	159x6x139	24,2	-	-
40VS0U02ZG	○ AVDP3 - 160	szatén	grape	1570-1610	928	1570-1605	1570-1600	159x6x139	24,2	-	-
40VV010241	○ AVDP3 - 170	fehér	rain	1670-1710	995	1670-1705	1670-1700	169x6x139	14,8	-	-
40VV0102Z1	○ AVDP3 - 170	fehér	transparent	1670-1710	995	1670-1705	1670-1700	169x6x139	25,7	-	-
40VV0102ZG	○ AVDP3 - 170	fehér	grape	1670-1710	995	1670-1705	1670-1700	169x6x139	25,7	-	-
40VV0U0241	○ AVDP3 - 170	szatén	rain	1670-1710	995	1670-1705	1670-1700	169x6x139	14,8	-	-
40VV0U02Z1	○ AVDP3 - 170	szatén	transparent	1670-1710	995	1670-1705	1670-1700	169x6x139	26,2	-	-
40VV0U02ZG	○ AVDP3 - 170	szatén	grape	1670-1710	995	1670-1705	1670-1700	169x6x139	25,7	-	-
40VY010241	○ AVDP3 - 180	fehér	rain	1770-1810	1061	1770-1805	1770-1800	179x6x139	15,5	-	-
40VY0102Z1	○ AVDP3 - 180	fehér	transparent	1770-1810	1061	1770-1805	1770-1800	179x6x139	26,9	-	-
40VY0102ZG	○ AVDP3 - 180	fehér	grape	1770-1810	1061	1770-1805	1770-1800	179x6x139	27,0	-	-
40VY0U0241	○ AVDP3 - 180	szatén	rain	1770-1810	1061	1770-1805	1770-1800	179x6x139	15,5	-	-
40VY0U02Z1	○ AVDP3 - 180	szatén	transparent	1770-1810	1061	1770-1805	1770-1800	179x6x139	26,9	-	-
40VY0U02ZG	○ AVDP3 - 180	szatén	grape	1770-1810	1061	1770-1805	1770-1800	179x6x139	26,9	-	-

○ A szállítási határidő 9 hét.



Állítsa össze a terméket igényeinek megfelelően online, vizuális megjelenítéssel a fürdőszobájába itt: egyedi.ravak.hu
Az egyedi termékek szállítási határideje 8 hét.



Tökéletes szigetelés



Kádparavánnal kombinálható
AVDP3



2 cm-rel bővíthető

Örökéletű keret

A fix oldalfal kerete vastag falú alumíniumból készült és kiváló minőségű felületkezeléssel rendelkezik.

Figyelmébe ajánljuk

1. Kizárólag az AVDP3-mal kombinálható. Önmagában nem használható.
2. Biztonsági üveglap betétlemezzel: 3 mm;
Transparent, Grape.
Műanyaglap betétlemezzel:
Rain.
3. Az APSV termék magassága -
1370 mm.
4. Egyedi méretekben és
betétlemezekkel is gyártható.

Kádak

→ 292

Csapterlepek

→ 494

Zuhanykabinok

→ 22

Mosdók

→ 396

BeHappy II
fürdőszobabútorok

→ 440



APSV

Kivétel



Sztenderd betétlemez



Egyedi betétlemez



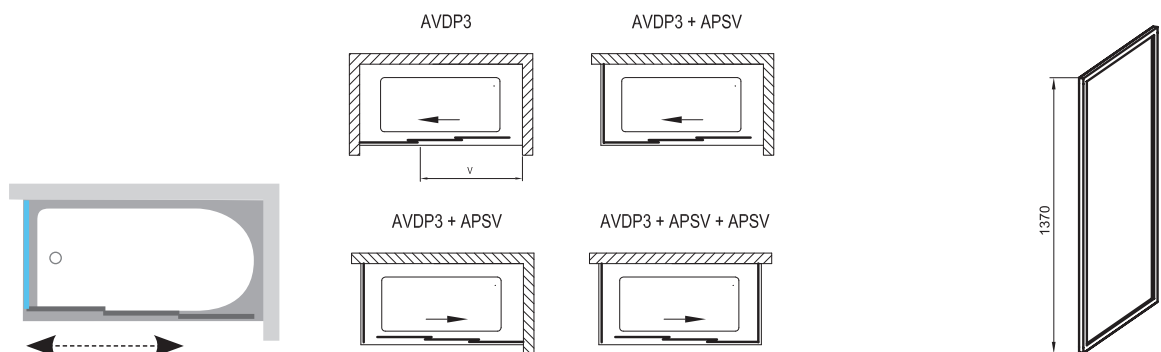
Magasság
1370 mm

Rend. szám	TÍPUS	Keret	Betétlemez	A termék méretei (mm)	Csomagolási méret (cm)	Bruttó tömeg (kg)	ÁFA nélküli ár	ÁFÁ-s ár
9501010241	APSV - 70	fehér	rain	670-705	67x5x139	5,9	-	-
9501010221	○ APSV - 70	fehér	transparent	670-705	67x5x139	9,5	-	-
950101022G	○ APSV - 70	fehér	grape	670-705	67x5x139	9,5	-	-
95010U0241	APSV - 70	szatén	rain	670-705	67x5x139	5,9	-	-
95010U0221	○ APSV - 70	szatén	transparent	670-705	67x5x139	9,5	-	-
95010U022G	○ APSV - 70	szatén	grape	670-705	67x5x139	9,5	-	-
9503010241	APSV - 75	fehér	rain	720-755	72x5x139	6,1	-	-
9503010221	○ APSV - 75	fehér	transparent	720-755	72x5x139	10,7	-	-
950301022G	○ APSV - 75	fehér	grape	720-755	72x5x139	10,3	-	-
95030U0241	APSV - 75	szatén	rain	720-755	72x5x139	6,1	-	-
95030U0221	○ APSV - 75	szatén	transparent	720-755	72x5x139	10,3	-	-
95030U022G	○ APSV - 75	szatén	grape	720-755	72x5x139	10,3	-	-
9504010241	APSV - 80	fehér	rain	770-805	77x5x139	6,3	-	-
9504010221	○ APSV - 80	fehér	transparent	770-805	77x5x139	11,1	-	-
950401022G	○ APSV - 80	fehér	grape	770-805	77x5x139	10,8	-	-
95040U0241	APSV - 80	szatén	rain	770-805	77x5x139	6,3	-	-
95040U0221	○ APSV - 80	szatén	transparent	770-805	77x5x139	11,1	-	-
95040U022G	○ APSV - 80	szatén	grape	770-805	77x5x139	11,1	-	-

○ A szállítási határidő 9 hét.

Toldóprofil

Rend. szám	TÍPUS	Keret	A termék méretei (mm)	Csomagolási méret (cm)	Bruttó tömeg (kg)	ÁFA nélküli ár	ÁFÁ-s ár
E778803113702	ANPV	fehér	23x26x1370	2x3x137	0,3	-	-
E778803U13702	ANPV	szatén	23x26x1370	2x3x137	0,3	-	-



Állítsa össze a terméket igényeinek megfelelően online, vizuális megjelenítéssel a fürdőszobájába itt: egyedi.ravak.hu
Az egyedi termékek szállítási határideje 8 hét.

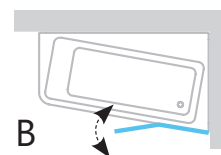
10CVS2 Kétrészes ki- és behajtható kádparaván a 10° kádakhoz



Tökéletes szigetelés



Praktikus forgó oszlop



A mozgórész ki- és befelé is nyitható

Különleges kádparaván a 10° sarokkádkhoz

Különleges kádparaván a kényelmes zuhanyozáshoz a 10° kádakhoz.

Figyelmébe ajánljuk

1. Kizárólag a 10° aszimmetrikus (sarok) kádakhoz.
2. A kádparaván mozgatható eleme a kádból kifelé és befelé is nyílik.
3. A 10CVS2 termék magassága - 1500 mm. Egyedi méreteken és betételezésekkel is gyártható.
4. A csomag része a dizájnos merevítő.

Kádak → 292

Csapterlepek → 494

Zuhanykabinok → 22

Mosdók → 396

BeHappy II fürdőszobabútorok → 440



ÜVEGVASTAGSÁG



BAL / JOBB VÁLTOZAT



EMELŐ MECHANIZMUS



ÜVEGVÉDELEM ANTICALC



KONCEPCIÓ

10CVS2

Kivitel



KRÓMHAJTÁSÚ



SZATÉN



FEHÉR

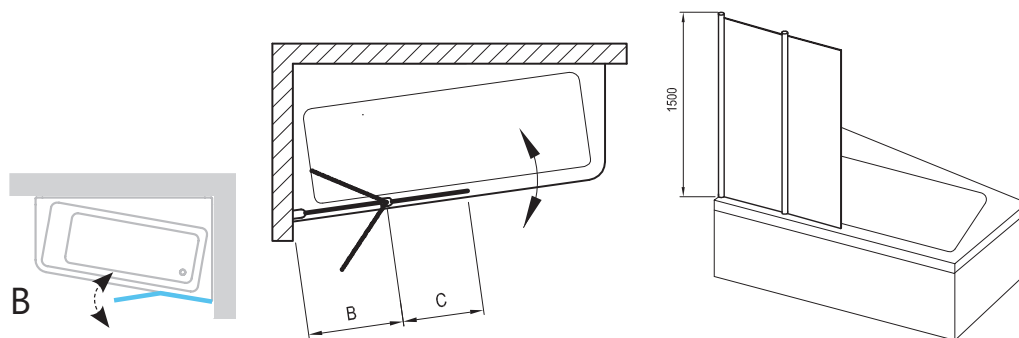
Sztenderd betételemez



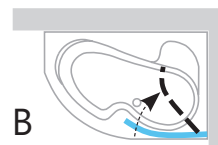
TRANSPARENT

Magasság
1500 mm

Rend. szám	TÍPUS	Keret	Betételemez	Méretek (mm)			Csomagolási méret (cm)	Bruttó tömeg (kg)	ÁFA nélküli ár	ÁFA-s ár
				Méretek (mm)	„B”	„C”				
7QLA0103Z1	10CVS2 - 100 B	fehér	transparent	1000	539	461	98x6x153	26,9	-	-
7QLA0U03Z1	10CVS2 - 100 B	szatén	transparent	1000	539	461	98x6x153	26,9	-	-
7QLA0C03Z1	10CVS2 - 100 B	krómhatású	transparent	1000	539	461	98x6x153	26,9	-	-
7QRA0103Z1	10CVS2 - 100 J	fehér	transparent	1000	539	461	98x6x153	26,9	-	-
7QRA0U03Z1	10CVS2 - 100 J	szatén	transparent	1000	539	461	98x6x153	26,9	-	-
7QRA0C03Z1	10CVS2 - 100 J	krómhatású	transparent	1000	539	461	98x6x153	26,9	-	-



CVSK1 Egyrészes ki- és behajtható kádparaván a ROSA kádakhoz



Behajtható a kád felé



Tökéletes szigetelés



Praktikus forgó oszlop

Elegáns kádparaván a ROSA kádakhoz

Kényelmes zuhanyzást biztosít minden Rosa kádban

Figyelmébe ajánljuk

1. Kizárólag a Rosa sorozat összes kádjához.
2. A kádparaván a kádból kifelé és befelé is nyílik.
3. Egyedi méreteken és betétlemezekkel nem gyártható.
4. A CVSK1 termék magassága - 1500 mm.
5. Balos és jobbos változatban.

Kádak → 292

Csaptelepek → 494

Zuhanykabinok → 22

Mosdók → 396

BeHappy II fürdőszobabútorok → 440



ÜVEGVASTAGSÁG

BAL / JOBB
VÁLTOZATEMELŐ
MECHANIZMUSÜVEGVÉDELEM
ANTICALC

KONCEPCIÓ

CVSK1

Kivitel



KRÓMHATÁSÚ



SZATÉN



FEHÉR

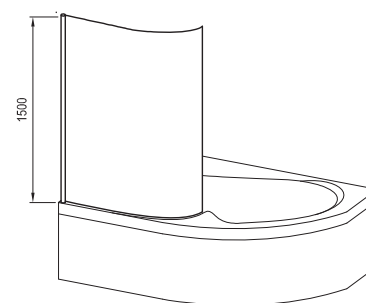
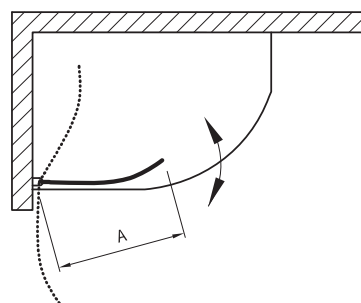
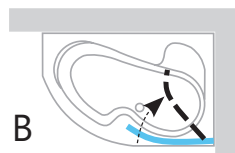
Sztenderd betételemez

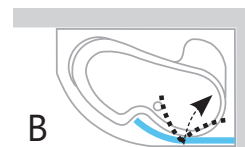


TRANSPARENT

Magasság
1500 mm

Rend. szám	TÍPUS	Keret	Betételemez	Méreték (mm)		Csomagolási méret (cm)	Bruttó tömeg (kg)	ÁFA nélküli ár	ÁFA-s ár
				„B”	Magasság				
7QLM0100Y1	CVSK1 ROSA 140/150 B	fehér	transparent	860	1500	84x5x156	25,7	-	-
7QLM0U00Y1	CVSK1 ROSA 140/150 B	szatén	transparent	860	1500	84x5x156	25,7	-	-
7QLM0C00Y1	CVSK1 ROSA 140/150 B	krómhatású	transparent	860	1500	84x5x156	25,7	-	-
7QRM0100Y1	CVSK1 ROSA 140/150 J	fehér	transparent	860	1500	84x5x156	23,0	-	-
7QRM0U00Y1	CVSK1 ROSA 140/150 J	szatén	transparent	860	1500	84x5x156	23,0	-	-
7QRM0C00Y1	CVSK1 ROSA 140/150 J	krómhatású	transparent	860	1500	84x5x156	23,0	-	-
7QLS0100Y1	CVSK1 ROSA 160/170 B	fehér	transparent	1010	1500	100x5x156	29,2	-	-
7QLS0U00Y1	CVSK1 ROSA 160/170 B	szatén	transparent	1010	1500	100x5x156	29,2	-	-
7QLS0C00Y1	CVSK1 ROSA 160/170 B	krómhatású	transparent	1010	1500	100x5x156	29,2	-	-
7QRS0100Y1	CVSK1 ROSA 160/170 J	fehér	transparent	1010	1500	100x5x156	24,7	-	-
7QRS0U00Y1	CVSK1 ROSA 160/170 J	szatén	transparent	1010	1500	100x5x156	24,7	-	-
7QRS0C00Y1	CVSK1 ROSA 160/170 J	krómhatású	transparent	1010	1500	100x5x156	24,7	-	-





A külső része behajtható



Tökéletes szigetelés



A paraván kerete vastag falú alumíniumból készült és kiváló minőségű felületkezeléssel rendelkezik

Kétrészes keretes kádparaván ROSA kádakhoz

Kényelmes zuhanyzást biztosít minden Rosa kádban

Figyelmébe ajánljuk

1. Kizárólag a Rosa sorozat összes kádjához.
2. Biztonsági üveglap betétlemezzel: 3 mm; transparent. Műanyaglap betétlemezzel: Rain.
3. A VSK2 Rosa termék magassága - 1500 mm. Egyedi méretekben és betétlemezekkel is gyártható.
4. A kádparavánhoz rövid vagy hosszú merevítő rendelhető. A hosszú merevítő Rosa 95 kád esetén nem alkalmazható.
5. Balos és jobbos változatban.

Kádak

→ 292

Csapterlepek

→ 494

Zuhanykabinok

→ 22

Mosdók

→ 396

BeHappy II

fürdőszobabútorok → 440

BAL / JOBB
VÁLTOZATÜVEGVÉDELLEM
ANTICALC

KONCEPCIÓ

VSK2

Kivitel



FEHÉR

Sztenderd betételemez



TRANSPARENT

RAIN

Egyedi betételemez

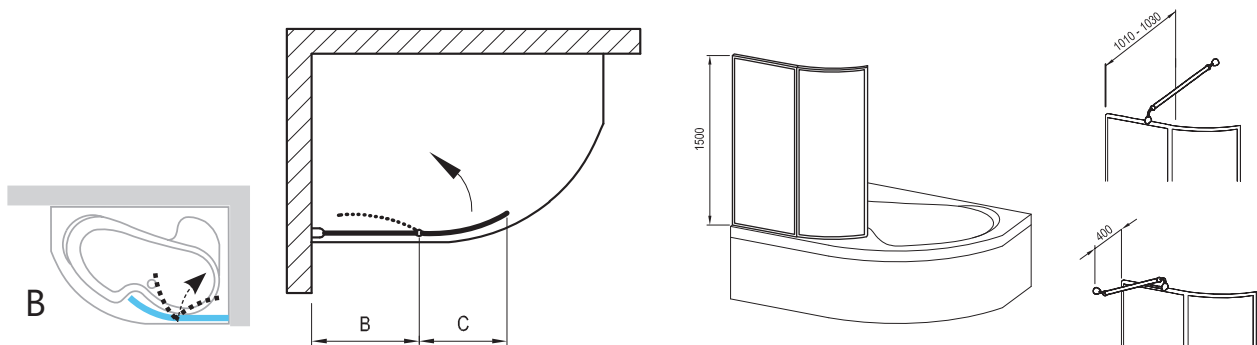


PEARL

Magasság
1500 mm

Rend. szám	TÍPUS	Keret	Betételemez	Méretek (mm)		Csomagolási méret (cm)	Bruttó tömeg (kg)	ÁFA nélküli ár	ÁFA-s ár
				„B”	„C”				
76L7010041	VSK2 ROSA 140 B	fehér	rain	440	445	46x8x153	6,5	-	-
76P7010041	VSK2 ROSA 140 J	fehér	rain	440	445	46x8x153	6,5	-	-
76L70100Z1	VSK2 ROSA 140 B	fehér	transparent	440	445	46x8x153	13,2	-	-
76P70100Z1	VSK2 ROSA 140 J	fehér	transparent	440	445	46x8x153	13,2	-	-
76L8010041	VSK2 ROSA 150 B	fehér	rain	470	445	48x8x153	6,7	-	-
76P8010041	VSK2 ROSA 150 J	fehér	rain	470	445	48x8x153	6,8	-	-
76L80100Z1	VSK2 ROSA 150 B	fehér	transparent	470	445	48x8x153	13,6	-	-
76P80100Z1	VSK2 ROSA 150 J	fehér	transparent	470	445	48x8x153	13,7	-	-
76P9010041	VSK2 ROSA 160 J	fehér	rain	525	445	54x8x153	7,0	-	-
76L9010041	VSK2 ROSA 160 B	fehér	rain	525	445	54x8x153	7,0	-	-
76L90100Z1	VSK2 ROSA 160 B	fehér	transparent	525	445	54x8x153	14,2	-	-
76P90100Z1	VSK2 ROSA 160 J	fehér	transparent	525	445	54x8x153	14,3	-	-
76LB010041	VSK2 ROSA 170 B	fehér	rain	625	445	65x8x153	7,5	-	-
76PB010041	VSK2 ROSA 170 J	fehér	rain	625	445	65x8x153	7,5	-	-
76LB0100Z1	VSK2 ROSA 170 B	fehér	transparent	625	445	65x8x153	15,5	-	-
76PB0100Z1	VSK2 ROSA 170 J	fehér	transparent	625	445	65x8x153	15,5	-	-

Rend. szám	TÍPUS	Keret	A termék méretei (mm)	Csomagolási méret (cm)	Bruttó tömeg (kg)	ÁFA nélküli ár	ÁFA-s ár
B11000001	Merevítő rövid VSK2-höz	fehér	580	7x5x185	1,0	-	-
B12000001	Merevítő hosszú VSK2-höz	fehér	1020	7x5x106	1,2	-	-



Állítsa össze a terméket igényeinek megfelelően online, vizuális megjelenítéssel a fürdőszobájába itt: egyedi.ravak.hu
Az egyedi termékek szállítási határideje 8 hét.

Mosdók



5 5 ÉV GARANCIA

KONCEPCIÓ
Tökéletes összhangot teremtnek



Stílusos pultra szerelt mosdók

Különböző formájú és méretű, pultra helyezhető mosdók széles választéka – a legtermészetesebb megoldás minden modern fürdőszobába



Slim kivitel

A vékony falú kerámia kialakítás megfelel a legújabb fürdőszobatrendnek, a vizuális könnyedségének köszönhetően



Összhangban a koncepciókkal

Egyes mosdóink fürdőszobai koncepciók részét alkotják, ami azt jelenti, hogy más fürdőszobai felszerelésekkel is összehangolhatóak

5 év garancia

A modern technológiáknak és a többszintű minőségellenőrzésnek köszönhetően minden RAVAK mosdóra 5 év garanciát tudunk biztosítani

Mosdók

Pultra helyezhető mosdók



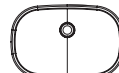
Öntött műmárvány
Moon > **380**



Öntött műmárvány
Formy > **384**



Öntött műmárvány
Solo > **386**



kerámia
Ceramic Slim / Ceramic > **388**

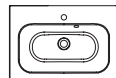


kerámia
Uni Slim / Uni > **392**

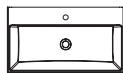
Pultra/falra helyezhető mosdók



kerámia
Chrome > **397**



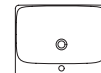
Öntött műmárvány
Chrome > **398**



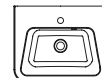
Öntött műmárvány
Natural > **400**



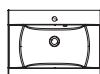
kerámia
Comfort > **404**



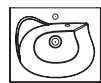
kerámia
Balance > **406**



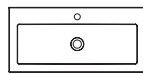
Öntött műmárvány
10° > **408**



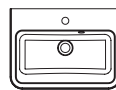
Öntött műmárvány
Classic II > **410**



Öntött műmárvány
Rosa II > **414**



Öntött műmárvány
Clear > **416**

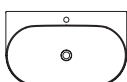


Öntött műmárvány
BeHappy II > **418**

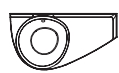


Öntött műmárvány
Veda Slim > **420**

Falra szerelhető mosdók



kerámia
Yard > **374**



Öntött műmárvány
Avocado > **422**

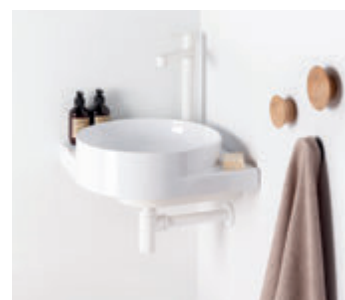
Yard Falra szerelhető mosdók



A süllyesztett tárolóhely a mosdó mögé rejtje a tárgyakat



Dizájnos konzol a mosdó rögzítéséhez



Választható egyenes és sarok kivitel is

Egyedi, falra szerelhető mosdókollekció

A mosdókollekció a mosdó és a fal találkozásánál lévő tárolóhelyről kapta a nevét. A napi használati cikkek így mindig kéznél vannak, ám a látványuk háttérbe szorul.

Figyelmébe ajánljuk

1. Kerámia vékonyfalú mosdók.
2. Konzolra szerelhető.
3. Túlfolyó nélkül - csak fix lefolyóval szerelhető.
4. Polírozott rozsdamentes, fehér és fekete konzol.

Kiegészítők

→ 424

Csaptelepek

→ 494

Kiegészítők

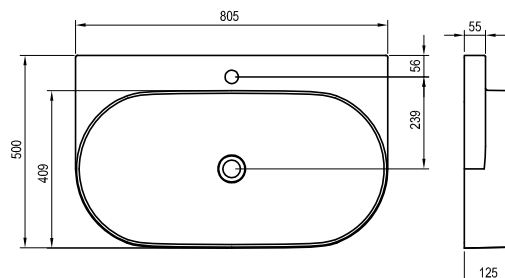
→ 576

Bútorok

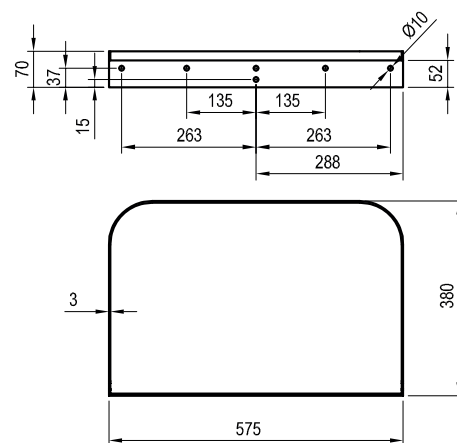
→ 426

Tisztítószer

→ 594

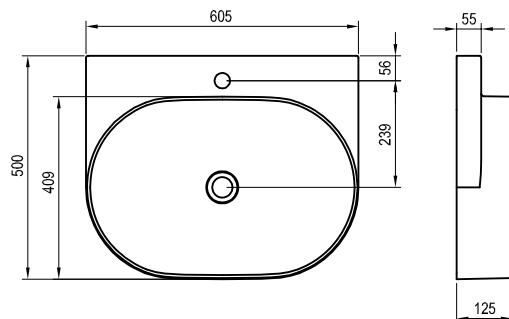


Rend. szám	TÍPUS	Méreték (mm)	Csomagolási méret (cm)	Bruttó tömeg (kg)	ÁFA nélküli ár	ÁFA-s ár
XJX01280002	Mosdó Yard 800 kerámia	805x500x125	84x53x15	17,5	-	-
X01439	Fix leeresztő, kézmosókhoz	Ø 68x104-119	7,5x7,5x14,5	0,3	-	-
X01695	Fix leeresztő, kézmosókhoz és túlfolyó nélk.mosdóköz-fehér	Ø 67x99	7,5x7,5x14,5	0,3	-	-
X01762	Mosdó szifon fix leeresztővel, FEKETE	Ø 68x104-119	7,5x7,5x14,5	0,4	-	-
X01371	Mosdó szifon króm-teleszkópos	Ø 50x140-240x360	15x7x36	0,8	-	-
X01747	Mosdó szifon fekete-teleszkópos	Ø 50x140-240x360	15x7x36	0,9	-	-
X01612	Mosdó szifon bútorhoz	Ø 70x170-240x210-510	20x9x40	0,3	-	-

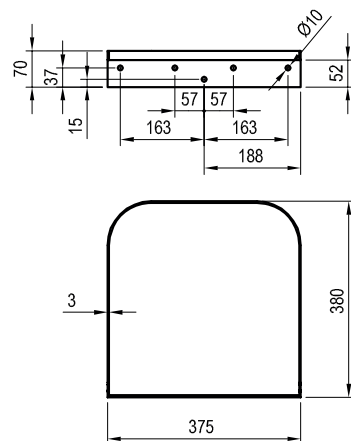


Rend. szám	TÍPUS	Méreték (mm)	Csomagolási méret (cm)	Bruttó tömeg (kg)	ÁFA nélküli ár	ÁFA-s ár
X01788	Konzol Yard 800 rozsdamentes	575x380x70	60x40x9	3,5	-	-
X01778	Konzol Yard 800 fehér	575x380x70	60x40x9	3,5	-	-
X01783	Konzol Yard 800 FEKETE	575x380x70	60x40x9	3,5	-	-

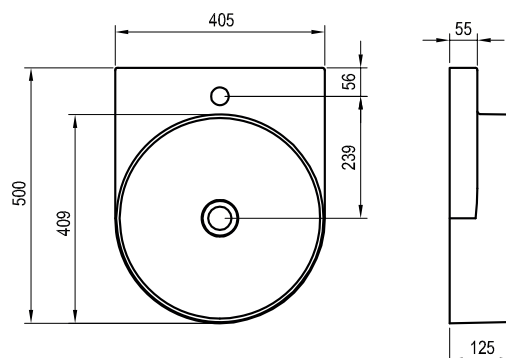
RAVAK Kerámia vékonyfalú mosdók



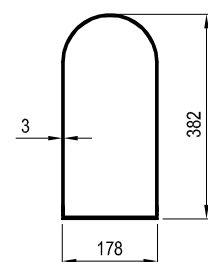
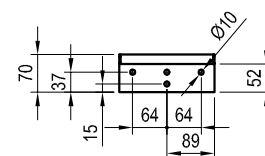
Rend. szám	TÍPUS	Méreték (mm)	Csomagolási méret (cm)	Bruttó tömeg (kg)	ÁFA nélküli ár	ÁFA-s ár
XJX01260002	Mosdó Yard 600 kerámia	605x500x125	64x53x15	12,9	-	-
X01439	Fix leeresztő, kézmosókhöz	Ø 68x104-119	7,5x7,5x14,5	0,3	-	-
X01695	Fix leeresztő, kézmosókhöz és túlfolyó nélk.mosdókhöz-fehér	Ø 67x99	7,5x7,5x14,5	0,3	-	-
X01762	Mosdó szifon fix leeresztővel, FEKETE	Ø 68x104-119	7,5x7,5x14,5	0,4	-	-
X01371	Mosdó szifon króm-teleszkópos	Ø 50x140-240x360	15x7x36	0,8	-	-
X01747	Mosdó szifon fekete-teleszkópos	Ø 50x140-240x360	15x7x36	0,9	-	-
X01612	Mosdó szifon bútorhoz	Ø 70x170-240x210-510	20x9x40	0,3	-	-



Rend. szám	TÍPUS	Méreték (mm)	Csomagolási méret (cm)	Bruttó tömeg (kg)	ÁFA nélküli ár	ÁFA-s ár
X01787	Konzol Yard 600 rozsdamentes	375x380x70	40x40x9	2,7	-	-
X01777	Konzol Yard 600 fehér	375x380x70	40x40x9	2,7	-	-
X01782	Konzol Yard 600 FEKETE	375x380x70	40x40x9	2,7	-	-

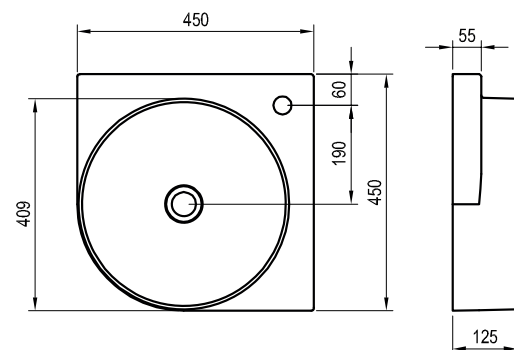


Rend. szám	TÍPUS	Méreték (mm)	Csomagolási méret (cm)	Bruttó tömeg (kg)	ÁFA nélküli ár	ÁFA-s ár
XJX01240002	Mosdó Yard 400 kerámia	405x500x125	44x53x15	8,8	-	-
X01439	Fix leeresztő, kézmosókhoz	Ø 68x104-119	7,5x7,5x14,5	0,3	-	-
X01695	Fix leeresztő, kézmosókhoz és túlfolyó nélk.mosdóköz-fehér	Ø 67x99	7,5x7,5x14,5	0,3	-	-
X01762	Mosdó szifon fix leeresztővel, FEKETE	Ø 68x104-119	7,5x7,5x14,5	0,4	-	-
X01371	Mosdó szifon króm-teleszkópos	Ø 50x140-240x360	15x7x36	0,8	-	-
X01747	Mosdó szifon fekete-teleszkópos	Ø 50x140-240x360	15x7x36	0,9	-	-
X01612	Mosdó szifon bútorhoz	Ø 70x170-240x210-510	20x9x40	0,3	-	-

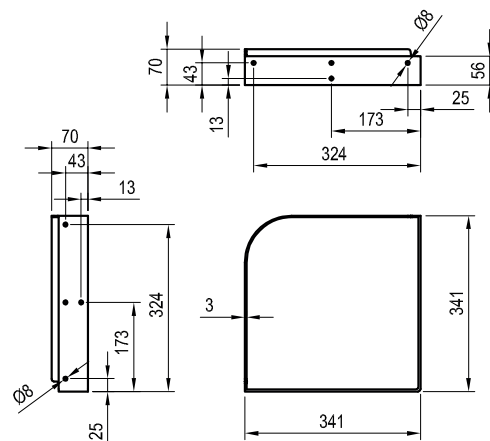


Rend. szám	TÍPUS	Méreték (mm)	Csomagolási méret (cm)	Bruttó tömeg (kg)	ÁFA nélküli ár	ÁFA-s ár
X01786	Konzol Yard 400 rozsdamentes	178x382x70	20x40x9	1,9	-	-
X01776	Konzol Yard 400 fehér	178x382x70	20x40x9	1,9	-	-
X01781	Konzol Yard 400 FEKETE	178x382x70	20x40x9	1,9	-	-

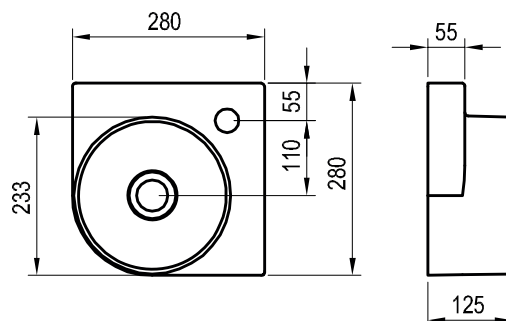
RAVAK Kerámia vékonyfalú mosdók



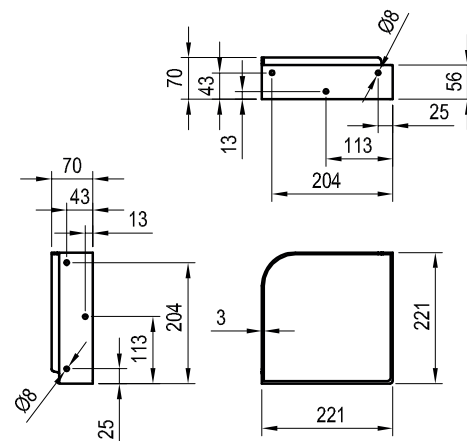
Rend. szám	TÍPUS	Méreték (mm)	Csomagolási méret (cm)	Bruttó tömeg (kg)	ÁFA nélküli ár	ÁFA-s ár
XJX01245000	Mosdó Yard 450 C kerámia	450x450x125	48x48x15	8,4	-	-
X01439	Fix leeresztő, kézmosókhoz	Ø 68x104-119	7,5x7,5x14,5	0,3	-	-
X01695	Fix leeresztő, kézmosókhoz és túlfolyó nélk.mosdóhoz-fehér	Ø 67x99	7,5x7,5x14,5	0,3	-	-
X01762	Mosdó szifon fix leeresztővel, FEKETE	Ø 68x104-119	7,5x7,5x14,5	0,4	-	-
X01371	Mosdó szifon króm-teleszkópos	Ø 50x140-240x360	15x7x36	0,8	-	-
X01747	Mosdó szifon fekete-teleszkópos	Ø 50x140-240x360	15x7x36	0,9	-	-
X01612	Mosdó szifon bútorhoz	Ø 70x170-240x210-510	20x9x40	0,3	-	-



Rend. szám	TÍPUS	Méreték (mm)	Csomagolási méret (cm)	Bruttó tömeg (kg)	ÁFA nélküli ár	ÁFA-s ár
X01785	Konzol Yard 450 C rozsdamentes	341x341x70	36x36x9	2,5	-	-
X01775	Konzol Yard 450 C fehér	341x341x70	36x36x9	2,5	-	-
X01780	Konzol Yard 450 C FEKETE	341x341x70	36x36x9	2,5	-	-



Rend. szám	TÍPUS	Méreték (mm)	Csomagolási méret (cm)	Bruttó tömeg (kg)	ÁFA nélküli ár	ÁFA-s ár
XJX01228000	Mosdó Yard 280 C kerámia	280x280x125	31x31x15	4,9	-	-
X01439	Fix leeresztő, kézmosókhöz	Ø 68x104-119	7,5x7,5x14,5	0,3	-	-
X01695	Fix leeresztő, kézmosókhöz és túlfolyó nélk.mosdóköz-fehér	Ø 67x99	7,5x7,5x14,5	0,3	-	-
X01762	Mosdó szifon fix leeresztővel, FEKETE	Ø 68x104-119	7,5x7,5x14,5	0,4	-	-
X01371	Mosdó szifon króm-teleszkópos	Ø 50x140-240x360	15x7x36	0,8	-	-
X01747	Mosdó szifon fekete-teleszkópos	Ø 50x140-240x360	15x7x36	0,9	-	-
X01612	Mosdó szifon bútorhoz	Ø 70x170-240x210-510	20x9x40	0,3	-	-



Rend. szám	TÍPUS	Méreték (mm)	Csomagolási méret (cm)	Bruttó tömeg (kg)	ÁFA nélküli ár	ÁFA-s ár
X01784	Konzol Yard 280 C rozsdamentes	221x221x70	24x24x9	1,6	-	-
X01774	Konzol Yard 280 C fehér	221x221x70	24x24x9	1,6	-	-
X01779	Konzol Yard 280 C FEKETE	221x221x70	24x24x9	1,6	-	-

RAVAK Öntött műmárvány mosdókagylók

Moon Pultra helyezhető mosdók



reddot award 2018
winner



Háromszoros díjazás



Szabad elhelyezésű csaptelep -
pultra vagy falra szerelhető

design nosal[©]

Eredeti dizájn K. Nosál, cseh tervező
műhelyéből

Számos lehetőség mindenkinek

A kerek mosdó egyszerű és praktikus. Az ovális modell tágabb teret biztosít a mosdáshoz vagy tároláshoz. A vágott modell falra rögzíthető. A szabálytalan kör alakú mosdókagyló már-már egy műalkotáshoz hasonlít.

Figyelmébe ajánljuk

1. Öntött műmárvány mosdók (örölt dolomit és műgyanta keveréke).
2. Pultra szerelhető.
3. Túlfolyó nélkül - csak fix lefolyóval szerelhető.

Kiegészítők

→ 424

Csaptelepek

→ 494

Kiegészítők

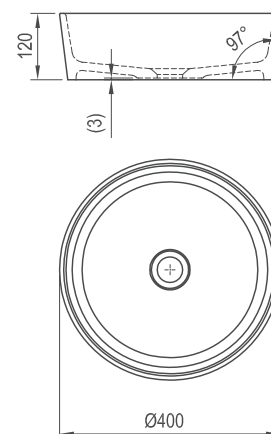
→ 576

Bútorok

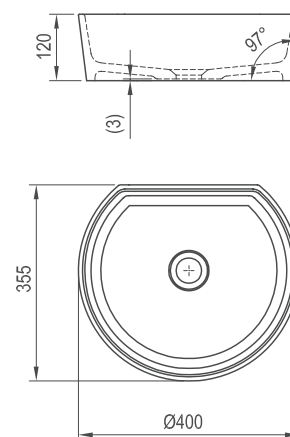
→ 426

Tisztítószer

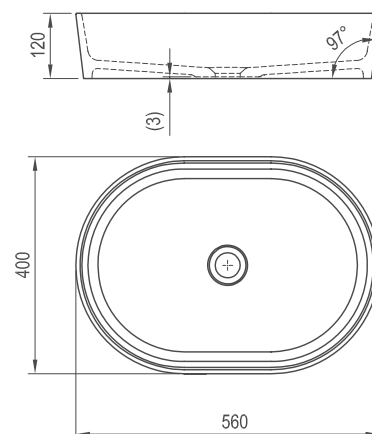
→ 594



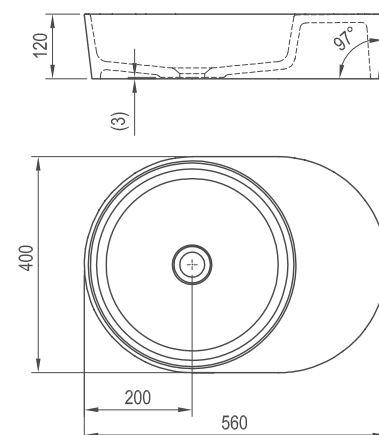
Rend. szám	TÍPUS	Méretetek (mm)	Csomagolási méret (cm)	Bruttó tömeg (kg)	ÁFA nélküli ár	ÁFA-s ár
XJN01300000	Mosdó MOON 1 túlfolyó nélkül	Ø 400x120	42x14x42	7,0	-	-
X01439	Fix leeresztő, kézmosókhoz	Ø 68x104-119	7,5x7,5x14,5	0,3	-	-
X01695	Fix leeresztő, kézmosókhoz és túlfolyó nélk.mosdókoz-fehér	Ø 67x99	7,5x7,5x14,5	0,3	-	-
X01762	Mosdó szifon fix leeresztővel, FEKETE	Ø 68x104-119	7,5x7,5x14,5	0,4	-	-
X01371	Mosdó szifon króm-teleszkópos	Ø 50x140-240x360	15x7x36	0,8	-	-
X01747	Mosdó szifon fekete-teleszkópos	Ø 50x140-240x360	15x7x36	0,9	-	-
X01612	Mosdó szifon bútorhoz	Ø 70x170-240x210-510	20x9x40	0,3	-	-



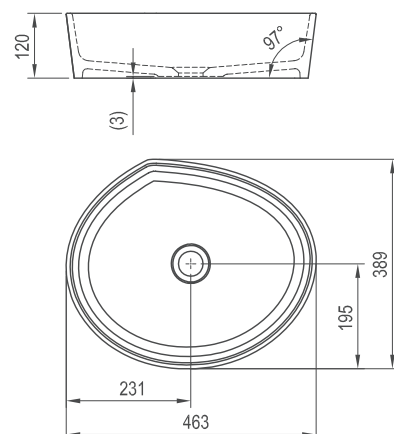
Rend. szám	TÍPUS	Méretetek (mm)	Csomagolási méret (cm)	Bruttó tömeg (kg)	ÁFA nélküli ár	ÁFA-s ár
XJN01300001	Mosdó MOON 1C túlfolyó nélkül	400x355x120	42x14x42	7,3	-	-
X01439	Fix leeresztő, kézmosókhoz	Ø 68x104-119	7,5x7,5x14,5	0,3	-	-
X01695	Fix leeresztő, kézmosókhoz és túlfolyó nélk.mosdókoz-fehér	Ø 67x99	7,5x7,5x14,5	0,3	-	-
X01762	Mosdó szifon fix leeresztővel, FEKETE	Ø 68x104-119	7,5x7,5x14,5	0,4	-	-
X01371	Mosdó szifon króm-teleszkópos	Ø 50x140-240x360	15x7x36	0,8	-	-
X01747	Mosdó szifon fekete-teleszkópos	Ø 50x140-240x360	15x7x36	0,9	-	-
X01612	Mosdó szifon bútorhoz	Ø 70x170-240x210-510	20x9x40	0,3	-	-



Rend. szám	TÍPUS	Méreték (mm)	Csomagolási méret (cm)	Bruttó tömeg (kg)	ÁFA nélküli ár	ÁFA-s ár
XJN01300002	Mosdó MOON 2 túlfolyó nélkül	560x400x120	58x14x42	9,8	-	-
X01439	Fix leeresztő, kézmosókhöz	Ø 68x104-119	7,5x7,5x14,5	0,3	-	-
X01695	Fix leeresztő, kézmosókhöz és túlfolyó nélk.mosdóhoz-fehér	Ø 67x99	7,5x7,5x14,5	0,3	-	-
X01762	Mosdó szifon fix leeresztővel, FEKETE	Ø 68x104-119	7,5x7,5x14,5	0,4	-	-
X01371	Mosdó szifon króm-teleszkópos	Ø 50x140-240x360	15x7x36	0,8	-	-
X01747	Mosdó szifon fekete-teleszkópos	Ø 50x140-240x360	15x7x36	0,9	-	-
X01612	Mosdó szifon bútorhoz	Ø 70x170-240x210-510	20x9x40	0,3	-	-



Rend. szám	TÍPUS	Méreték (mm)	Csomagolási méret (cm)	Bruttó tömeg (kg)	ÁFA nélküli ár	ÁFA-s ár
XJN01300003	Mosdó MOON 2S túlfolyó nélkül	560x400x120	58x14x42	13,2	-	-
X01439	Fix leeresztő, kézmosókhöz	Ø 68x104-119	7,5x7,5x14,5	0,3	-	-
X01695	Fix leeresztő, kézmosókhöz és túlfolyó nélk.mosdóhoz-fehér	Ø 67x99	7,5x7,5x14,5	0,3	-	-
X01762	Mosdó szifon fix leeresztővel, FEKETE	Ø 68x104-119	7,5x7,5x14,5	0,4	-	-
X01371	Mosdó szifon króm-teleszkópos	Ø 50x140-240x360	15x7x36	0,8	-	-
X01747	Mosdó szifon fekete-teleszkópos	Ø 50x140-240x360	15x7x36	0,9	-	-
X01612	Mosdó szifon bútorhoz	Ø 70x170-240x210-510	20x9x40	0,3	-	-



Rend. szám	TÍPUS	Méreték (mm)	Csomagolási méret (cm)	Bruttó tömeg (kg)	ÁFA nélküli ár	ÁFA-s ár
XJN01300004	Mosdó MOON 3 túlfolyó nélkül	463x389x120	48x14x42	8,0	-	-
X01439	Fix leeresztő, kézmosókhoz	Ø 68x104-119	7,5x7,5x14,5	0,3	-	-
X01695	Fix leeresztő, kézmosókhoz és túlfolyó nélk.mosdóköz-fehér	Ø 67x99	7,5x7,5x14,5	0,3	-	-
X01762	Mosdó szifon fix leeresztővel, FEKETE	Ø 68x104-119	7,5x7,5x14,5	0,4	-	-
X01371	Mosdó szifon króm-teleszkópos	Ø 50x140-240x360	15x7x36	0,8	-	-
X01747	Mosdó szifon fekete-teleszkópos	Ø 50x140-240x360	15x7x36	0,9	-	-
X01612	Mosdó szifon bútorhoz	Ø 70x170-240x210-510	20x9x40	0,3	-	-



Formy Pultra helyezhető mosdók



Formy mosdó pultra vagy szekrényre



A Formy koncepció tagja

design **nosal**[©]

Eredeti dizájn K. Nosál, cseh tervező műhelyéből

Tágas mosdók letisztult formatervvvel

Két formaterv - egy minimalista és egy lágyan ívelt vonalvezetésű.

Figyelmébe ajánljuk

1. Öntött műmárvány mosdók (örölt dolomit és műgyanta keveréke).
2. Pultra szerelhető.
3. Túlfolyó nélkül - csak fix lefolyóval szerelhető.

Kiegészítők

→ 424

Csapterlepek

→ 494

Kiegészítők

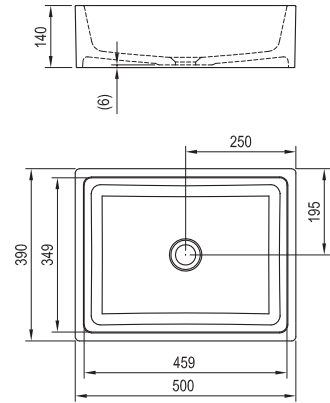
→ 576

Bútorok

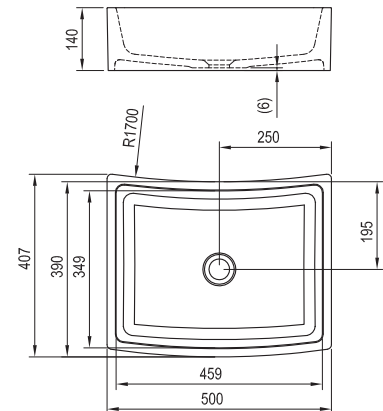
→ 426

Tisztítószer

→ 594



Rend. szám	TÍPUS	Méretetek (mm)	Csomagolási méret (cm)	Bruttó tömeg (kg)	ÁFA nélküli ár	ÁFA-s ár
XJL01250000	Mosdó FORMY 01 500 D fehér túlfolyó nélkül	500x390x140	52x16x41	18,6	-	-
XJL01260000	Mosdó FORMY 01 600 D fehér túlfolyó nélkül	600x390x140	62x16x41	20,6	-	-
X01439	Fix leeresztő, kézmosókhoz	Ø 68x104-119	7,5x7,5x14,5	0,3	-	-
X01695	Fix leeresztő, kézmosókhoz és túlfolyó nélk.mosdókoz-fehér	Ø 67x99	7,5x7,5x14,5	0,3	-	-
X01762	Mosdó szifon fix leeresztővel, FEKETE	Ø 68x104-119	7,5x7,5x14,5	0,4	-	-
X01371	Mosdó szifon króm-teleszkópos	Ø 50x140-240x360	15x7x36	0,8	-	-
X01747	Mosdó szifon fekete-teleszkópos	Ø 50x140-240x360	15x7x36	0,9	-	-
X01612	Mosdó szifon bútorhoz	Ø 70x170-240x210-510	20x9x40	0,3	-	-



Rend. szám	TÍPUS	Méretetek (mm)	Csomagolási méret (cm)	Bruttó tömeg (kg)	ÁFA nélküli ár	ÁFA-s ár
XJM01250000	Mosdó FORMY 02 500 D fehér túlfolyó nélkül	500x407x140	52x16x41	18,7	-	-
XJM01260000	Mosdó FORMY 02 600 D fehér túlfolyó nélkül	600x411x140	62x16x41	21,2	-	-
X01439	Fix leeresztő, kézmosókhoz	Ø 68x104-119	7,5x7,5x14,5	0,3	-	-
X01695	Fix leeresztő, kézmosókhoz és túlfolyó nélk.mosdókoz-fehér	Ø 67x99	7,5x7,5x14,5	0,3	-	-
X01762	Mosdó szifon fix leeresztővel, FEKETE	Ø 68x104-119	7,5x7,5x14,5	0,4	-	-
X01371	Mosdó szifon króm-teleszkópos	Ø 50x140-240x360	15x7x36	0,8	-	-
X01747	Mosdó szifon fekete-teleszkópos	Ø 50x140-240x360	15x7x36	0,9	-	-
X01612	Mosdó szifon bútorhoz	Ø 70x170-240x210-510	20x9x40	0,3	-	-

RAVAK Öntött műmárvány mosdó

Solo Pultra helyezhető mosdó



Háromszoros díjazás



A szabadon álló Solo káddal harmonizál

design **nosál**[©]

Eredeti dizájn K. Nosál, cseh tervező műhelyéből

Új fürdőszobai dizájn vonal

Egy mosdó, amely a jól bevált téglalap és ovális formákat ötvözi az új fürdőszobai trendek szellemében.

Figyelmébe ajánljuk

1. Öntött műmárvány mosdó (örölt dolomit és műgyanta keveréke).
2. Pultra szerelhető.
3. Túlfolyó nélkül - csak fix lefolyóval szerelhető.

Kiegészítők

→ 424

Csapterlepek

→ 494

Kiegészítők

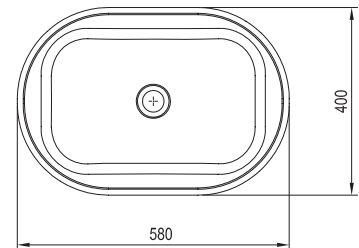
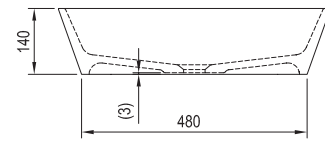
→ 576

Bútorok

→ 426

Tisztítószer

→ 594



Rend. szám	TÍPUS	Méretetek (mm)	Csomagolási méret (cm)	Bruttó tömeg (kg)	ÁFA nélküli ár	ÁFÁ-s ár
XJX01358000	Mosdó SOLO 580 fehér túlfolyó nélkül	580x400x140	60x15x42	13,8	-	-
X01439	Fix leeresztő, kézmosókhoz	Ø 68x104-119	7,5x7,5x14,5	0,3	-	-
X01695	Fix leeresztő, kézmosókhoz és túlfolyó nélk.mosdóköz-fehér	Ø 67x99	7,5x7,5x14,5	0,3	-	-
X01762	Mosdó szifon fix leeresztővel, FEKETE	Ø 68x104-119	7,5x7,5x14,5	0,4	-	-
X01371	Mosdó szifon króm-teleszkópos	Ø 50x140-240x360	15x7x36	0,8	-	-
X01747	Mosdó szifon fekete-teleszkópos	Ø 50x140-240x360	15x7x36	0,9	-	-
X01612	Mosdó szifon bútorhoz	Ø 70x170-240x210-510	20x9x40	0,3	-	-

Ceramic Slim és Ceramic Pultra helyezhető mosdók



Elegáns slim kivitel



Karakteres kivitel kivitel

Természetesen ívelt formák

Kerek formáival finoman ellensúlyozza a szigorú fürdőszobai derékszögeket.

Figyelmébe ajánljuk

1. Kerámia mosdók.
2. A Slim kivitel vékonyfalú
3. Pultra szerelhető.
4. Tűlfolyó nélkül - csak fix lefolyóval szerelhető.

Kiegészítők

→ 424

Csapterlepek

→ 494

Kiegészítők

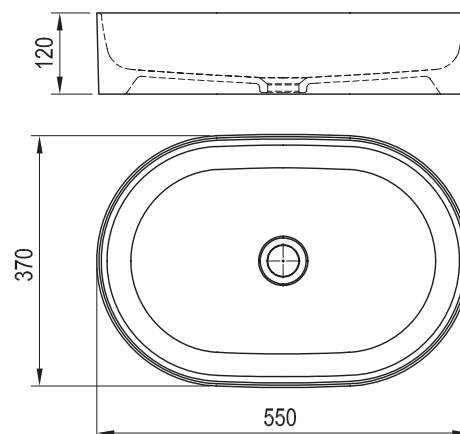
→ 576

Bútorok

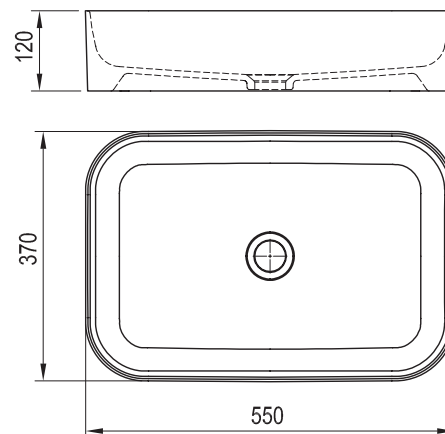
→ 426

Tisztítószer

→ 594

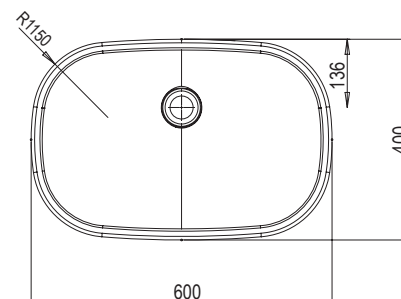
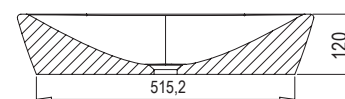


Rend. szám	TÍPUS	Méretetek (mm)	Csomagolási méret (cm)	Bruttó tömeg (kg)	ÁFA nélküli ár	ÁFA-s ár
XJX01155001	Mosdó Ceramic 550 O Slim kerámia fehér	550x370x120	59x13x41	9,0	-	-
X01439	Fix leeresztő, kézmosókhoz	Ø 68x104-119	7,5x7,5x14,5	0,3	-	-
X01695	Fix leeresztő, kézmosókhoz és túlfolyó nélk.mosdókoz-fehér	Ø 67x99	7,5x7,5x14,5	0,3	-	-
X01762	Mosdó szifon fix leeresztővel, FEKETE	Ø 68x104-119	7,5x7,5x14,5	0,4	-	-
X01371	Mosdó szifon króm-teleszkópos	Ø 50x140-240x360	15x7x36	0,8	-	-
X01747	Mosdó szifon fekete-teleszkópos	Ø 50x140-240x360	15x7x36	0,9	-	-
X01612	Mosdó szifon bútorhoz	Ø 70x170-240x210-510	20x9x40	0,3	-	-

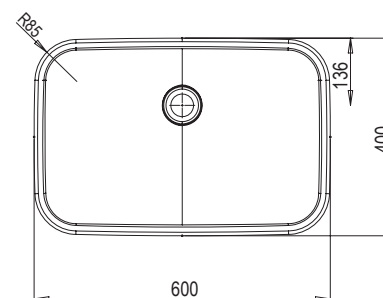
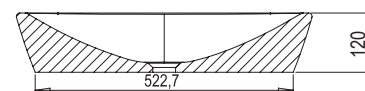


Rend. szám	TÍPUS	Méretetek (mm)	Csomagolási méret (cm)	Bruttó tömeg (kg)	ÁFA nélküli ár	ÁFA-s ár
XJX01155002	Mosdó Ceramic 550 R Slim kerámia fehér	550x370x120	59x13x41	10,4	-	-
X01439	Fix leeresztő, kézmosókhoz	Ø 68x104-119	7,5x7,5x14,5	0,3	-	-
X01695	Fix leeresztő, kézmosókhoz és túlfolyó nélk.mosdókoz-fehér	Ø 67x99	7,5x7,5x14,5	0,3	-	-
X01762	Mosdó szifon fix leeresztővel, FEKETE	Ø 68x104-119	7,5x7,5x14,5	0,4	-	-
X01371	Mosdó szifon króm-teleszkópos	Ø 50x140-240x360	15x7x36	0,8	-	-
X01747	Mosdó szifon fekete-teleszkópos	Ø 50x140-240x360	15x7x36	0,9	-	-
X01612	Mosdó szifon bútorhoz	Ø 70x170-240x210-510	20x9x40	0,3	-	-





Rend. szám	TÍPUS	Méretetek (mm)	Csomagolási méret (cm)	Bruttó tömeg (kg)	ÁFA nélküli ár	ÁFA-s ár
XJX01160001	Mosdó Ceramic 600 O kerámia fehér	600x400x120	61x42x15	12,5	-	-
X01439	Fix leeresztő, kézmosókhoz	Ø 68x104-119	7,5x7,5x14,5	0,3	-	-
X01695	Fix leeresztő, kézmosókhoz és túlfolyó nélk.mosdókoz-fehér	Ø 67x99	7,5x7,5x14,5	0,3	-	-
X01762	Mosdó szifon fix leeresztővel, FEKETE	Ø 68x104-119	7,5x7,5x14,5	0,4	-	-
X01371	Mosdó szifon króm-teleszkópos	Ø 50x140-240x360	15x7x36	0,8	-	-
X01747	Mosdó szifon fekete-teleszkópos	Ø 50x140-240x360	15x7x36	0,9	-	-
X01612	Mosdó szifon bútorhoz	Ø 70x170-240x210-510	20x9x40	0,3	-	-



Rend. szám	TÍPUS	Méretetek (mm)	Csomagolási méret (cm)	Bruttó tömeg (kg)	ÁFA nélküli ár	ÁFA-s ár
XJX01160002	Mosdó Ceramic 600 R kerámia fehér	600x400x120	61x42x15	13,0	-	-
X01439	Fix leeresztő, kézmosókhoz	Ø 68x104-119	7,5x7,5x14,5	0,3	-	-
X01695	Fix leeresztő, kézmosókhoz és túlfolyó nélk.mosdókoz-fehér	Ø 67x99	7,5x7,5x14,5	0,3	-	-
X01762	Mosdó szifon fix leeresztővel, FEKETE	Ø 68x104-119	7,5x7,5x14,5	0,4	-	-
X01371	Mosdó szifon króm-teleszkópos	Ø 50x140-240x360	15x7x36	0,8	-	-
X01747	Mosdó szifon fekete-teleszkópos	Ø 50x140-240x360	15x7x36	0,9	-	-
X01612	Mosdó szifon bútorhoz	Ø 70x170-240x210-510	20x9x40	0,3	-	-

Uni Slim és Uni Pultra helyezhető mosdók



Kecses formák harmóniája

Vékonyfalú, klasszikus forma

A finom, pontosan meghatározott élek légyes hatásukkal felfrissítik a fürdőszobát, a klasszikus dizájn a kerámiatermékek bevált trendjét követi.

Figyelmébe ajánljuk

1. Kerámia mosdók.
2. A Slim kivitel vékonyfalú
3. Pultra szerelhető.
4. Túlfolyó nélkül - csak fix lefolyóval szerelhető.

Kiegészítők

→ 424

Csapterlepek

→ 494

Kiegészítők

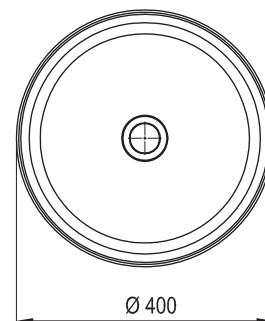
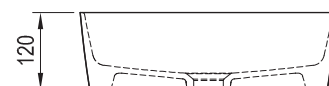
→ 576

Bútorok

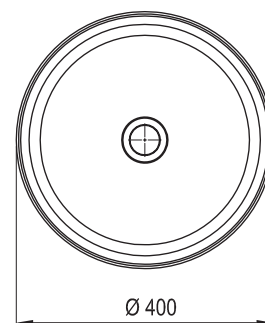
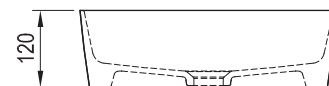
→ 426

Tisztítószer

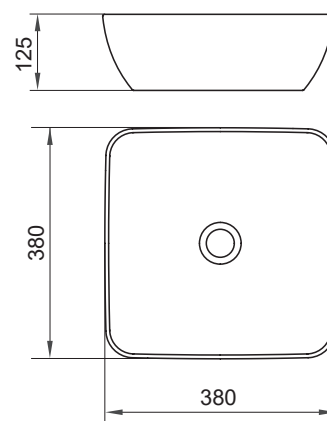
→ 594



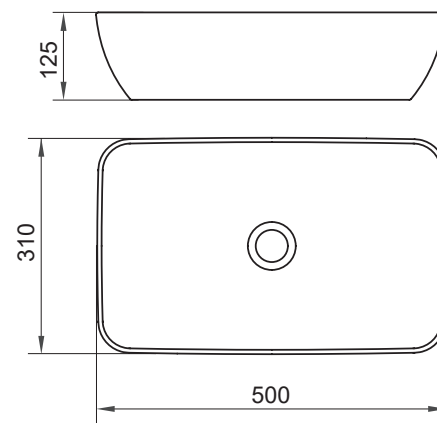
Rend. szám	TÍPUS	Méretetek (mm)	Csomagolási méret (cm)	Bruttó tömeg (kg)	ÁFA nélküli ár	ÁFA-s ár
XJX01140002	Mosdó Uni 400 Slim kerámia fehér	Ø 400x120	44x13x44	6,3	-	-
X01439	Fix leeresztő, kézmosókhoz	Ø 68x104-119	7,5x7,5x14,5	0,3	-	-
X01695	Fix leeresztő, kézmosókhoz és túlfolyó nélk.mosdókoz-fehér	Ø 67x99	7,5x7,5x14,5	0,3	-	-
X01762	Mosdó szifon fix leeresztővel, FEKETE	Ø 68x104-119	7,5x7,5x14,5	0,4	-	-
X01371	Mosdó szifon króm-teleszkópos	Ø 50x140-240x360	15x7x36	0,8	-	-
X01747	Mosdó szifon fekete-teleszkópos	Ø 50x140-240x360	15x7x36	0,9	-	-
X01612	Mosdó szifon bútorhoz	Ø 70x170-240x210-510	20x9x40	0,3	-	-



Rend. szám	TÍPUS	Méretetek (mm)	Csomagolási méret (cm)	Bruttó tömeg (kg)	ÁFA nélküli ár	ÁFA-s ár
XJX01140001	Mosdó Uni 400 kerámia fehér	Ø 400x120	44x13x44	7,2	-	-
X01439	Fix leeresztő, kézmosókhoz	Ø 68x104-119	7,5x7,5x14,5	0,3	-	-
X01695	Fix leeresztő, kézmosókhoz és túlfolyó nélk.mosdókoz-fehér	Ø 67x99	7,5x7,5x14,5	0,3	-	-
X01762	Mosdó szifon fix leeresztővel, FEKETE	Ø 68x104-119	7,5x7,5x14,5	0,4	-	-
X01371	Mosdó szifon króm-teleszkópos	Ø 50x140-240x360	15x7x36	0,8	-	-
X01747	Mosdó szifon fekete-teleszkópos	Ø 50x140-240x360	15x7x36	0,9	-	-
X01612	Mosdó szifon bútorhoz	Ø 70x170-240x210-510	20x9x40	0,3	-	-



Rend. szám	TÍPUS	Méret (mm)	Csomagolási méret (cm)	Bruttó tömeg (kg)	ÁFA nélküli ár	ÁFA-s ár
XJX01138001	Mosdó Uni 380 S Slim kerámia fehér	380x380x125	39x13x39	7,0	-	-
X01439	Fix leeresztő, kézmosókhoz	Ø 68x104-119	7,5x7,5x14,5	0,3	-	-
X01695	Fix leeresztő, kézmosókhoz és túlfolyó nélk.mosdóhoz-fehér	Ø 67x99	7,5x7,5x14,5	0,3	-	-
X01762	Mosdó szifon fix leeresztővel, FEKETE	Ø 68x104-119	7,5x7,5x14,5	0,4	-	-
X01371	Mosdó szifon króm-teleszkópos	Ø 50x140-240x360	15x7x36	0,8	-	-
X01747	Mosdó szifon fekete-teleszkópos	Ø 50x140-240x360	15x7x36	0,9	-	-
X01612	Mosdó szifon bútorhoz	Ø 70x170-240x210-510	20x9x40	0,3	-	-

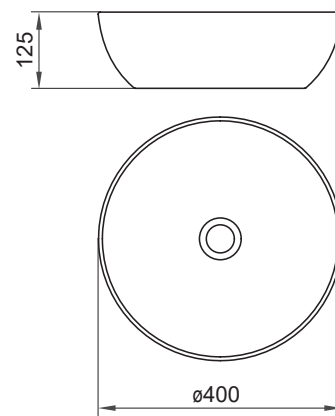


Rend. szám	TÍPUS	Méret (mm)	Csomagolási méret (cm)	Bruttó tömeg (kg)	ÁFA nélküli ár	ÁFA-s ár
XJX01150001	Mosdó Uni 500 R Slim kerámia fehér	500x310x125	51x13x32	7,9	-	-
X01439	Fix leeresztő, kézmosókhoz	Ø 68x104-119	7,5x7,5x14,5	0,3	-	-
X01695	Fix leeresztő, kézmosókhoz és túlfolyó nélk.mosdóhoz-fehér	Ø 67x99	7,5x7,5x14,5	0,3	-	-
X01762	Mosdó szifon fix leeresztővel, FEKETE	Ø 68x104-119	7,5x7,5x14,5	0,4	-	-
X01371	Mosdó szifon króm-teleszkópos	Ø 50x140-240x360	15x7x36	0,8	-	-
X01747	Mosdó szifon fekete-teleszkópos	Ø 50x140-240x360	15x7x36	0,9	-	-
X01612	Mosdó szifon bútorhoz	Ø 70x170-240x210-510	20x9x40	0,3	-	-

5

5
ÉV GARANCIA

Uni Slim



Rend. szám	TÍPUS	Méretetek (mm)	Csomagolási méret (cm)	Bruttó tömeg (kg)	ÁFA nélküli ár	ÁFA-s ár
XJX01140003	Mosdó Uni 400 B Slim kerámia fehér	Ø 400x125	44x13x44	7,2	-	-
X01439	Fix leeresztő, kézmosókhöz	Ø 68x104-119	7,5x7,5x14,5	0,3	-	-
X01695	Fix leeresztő, kézmosókhöz és túlfolyó nélk.mosdóköz-fehér	Ø 67x99	7,5x7,5x14,5	0,3	-	-
X01762	Mosdó szifon fix leeresztővel, FEKETE	Ø 68x104-119	7,5x7,5x14,5	0,4	-	-
X01371	Mosdó szifon króm-teleszkópos	Ø 50x140-240x360	15x7x36	0,8	-	-
X01747	Mosdó szifon fekete-teleszkópos	Ø 50x140-240x360	15x7x36	0,9	-	-
X01612	Mosdó szifon bútorhoz	Ø 70x170-240x210-510	20x9x40	0,3	-	-



RAVAK Öntött műmárvány és kerámia mosdók

Chrome Pultra vagy falra szerelhető mosdók



A legszélesebb összehangolt koncepció a piacon



Bőséges rakodófelület

design **nosal**[©]

Eredeti dizájn K. Nosál, cseh tervező műhelyéből

A kézmosótól a dupla mosdóig

A Chrome mosdók kiterjedt portfóliót alkotnak a dupla mosdókagylóktól a többféle méretű klasszikus, változatos kivitelű mosdókagylókon át a leggyakrabban WC-kbe szánt kézmosókig.

Figyelmébe ajánljuk

- 1.** A Chrome 600, 700 és 800 öntött műmárvány mosdók (őrölt dolomit és műgyanta keveréke).
- 2.** Pultra vagy falra szerelhetők.
- 3.** A Chrome 400 nem rendelkezik túlfolyóval - csak fix lefolyóval szerelhető.
- 4.** A 400 kézmosó jobbos és balos kivitelben kapható.
- 5.**

Kiegészítők

→ 424

Csapterlepek

→ 516

Kiegészítők

→ 584

BeHappy II
fürdőszobabútorok

→ 440

Tisztítószer

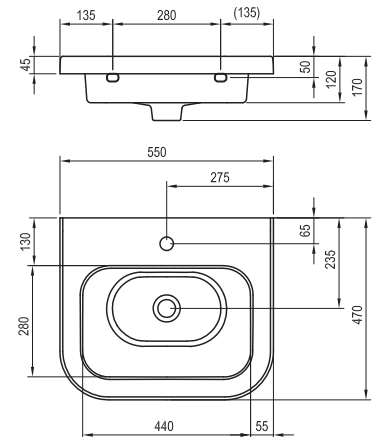
→ 594

5

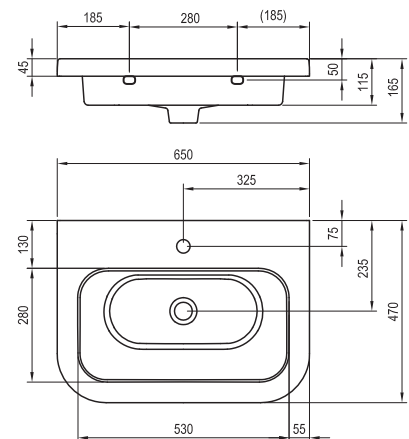
5
ÉV GARANCIA

KONCEPCIÓ

Chrome

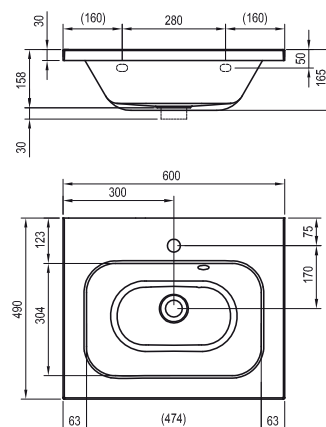


Rend. szám	TÍPUS	Méretetek (mm)	Csomagolási méret (cm)	Bruttó tömeg (kg)	ÁFA nélküli ár	ÁFA-s ár
XJG01155000	Mosdó Chrome 550 kerámia	550x470x170	57x18x51	14,7	X	X
X01437	Mosdó lefolyó ClickClack rendszerrel alacsony króm	Ø 62x77-92	7x7x11	0,3	-	-
X01373	Mosdó lefolyó Click-Clack rendszerrel	Ø 62x104-119	7,5x7,5x14,5	0,4	-	-
X01748	Mosdó lefolyó Click-Clack rendszerrel fekete	Ø 62x104-119	7,5x7,5x14,5	0,4	-	-
X01612	Mosdó szifon bútorhoz	Ø 70x170-240x210-510	20x9x40	0,3	-	-
X01371	Mosdó szifon króm-teleszkópos	Ø 50x140-240x360	15x7x36	0,8	-	-
X01747	Mosdó szifon fekete-teleszkópos	Ø 50x140-240x360	15x7x36	0,9	-	-

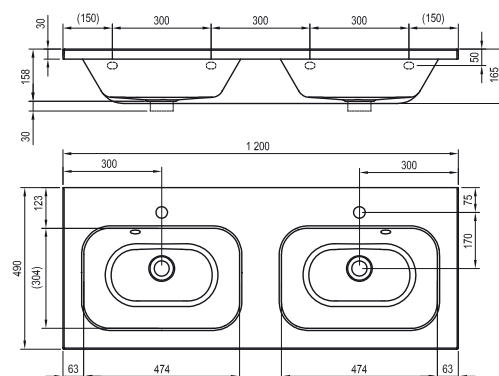


Rend. szám	TÍPUS	Méretetek (mm)	Csomagolási méret (cm)	Bruttó tömeg (kg)	ÁFA nélküli ár	ÁFA-s ár
XJG01165000	Mosdó Chrome 650 kerámia	650x470x165	67x18x51	17,0	X	X
X01437	Mosdó lefolyó ClickClack rendszerrel alacsony króm	Ø 62x77-92	7x7x11	0,3	-	-
X01373	Mosdó lefolyó Click-Clack rendszerrel	Ø 62x104-119	7,5x7,5x14,5	0,4	-	-
X01748	Mosdó lefolyó Click-Clack rendszerrel fekete	Ø 62x104-119	7,5x7,5x14,5	0,4	-	-
X01612	Mosdó szifon bútorhoz	Ø 70x170-240x210-510	20x9x40	0,3	-	-
X01371	Mosdó szifon króm-teleszkópos	Ø 50x140-240x360	15x7x36	0,8	-	-
X01747	Mosdó szifon fekete-teleszkópos	Ø 50x140-240x360	15x7x36	0,9	-	-

RAVAK Öntött műmárvány és kerámia mosdók



Rend. szám	TÍPUS	Méreték (mm)	Csomagolási méret (cm)	Bruttó tömeg (kg)	ÁFA nélküli ár	ÁFA-s ár
XJG01160000	Mosdó CHROME 600 nyílással	600x490x188	62x19x54	16,5	-	-
XJG01170000	Mosdó CHROME 700 nyílással	700x490x188	71x19x54	20,0	-	-
XJG01180000	Mosdó CHROME 800 nyílással	800x490x188	81x19x54	23,2	-	-
X01437	Mosdó lefolyó ClickClack rendszerrel alacsony króm	Ø 62x77-92	7x7x11	0,3	-	-
X01373	Mosdó lefolyó Click-Clack rendszerrel	Ø 62x104-119	7,5x7,5x14,5	0,4	-	-
X01748	Mosdó lefolyó Click-Clack rendszerrel fekete	Ø 62x104-119	7,5x7,5x14,5	0,4	-	-
X01612	Mosdó szifon bútorhoz	Ø 70x170-240x210-510	20x9x40	0,3	-	-
X01371	Mosdó szifon króm-teleszkópos	Ø 50x140-240x360	15x7x36	0,8	-	-



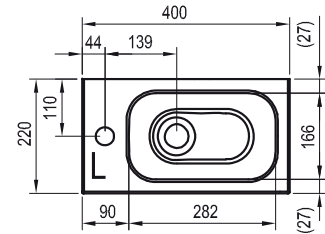
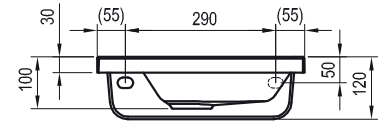
Rend. szám	TÍPUS	Méreték (mm)	Csomagolási méret (cm)	Bruttó tömeg (kg)	ÁFA nélküli ár	ÁFA-s ár
XJG01120000	Duplamosdó CHROME 1200 nyílással	1200x490x188	124x19x54	34,7	-	-
X01437	Mosdó lefolyó ClickClack rendszerrel alacsony króm	Ø 62x77-92	7x7x11	0,3	-	-
X01373	Mosdó lefolyó Click-Clack rendszerrel	Ø 62x104-119	7,5x7,5x14,5	0,4	-	-
X01748	Mosdó lefolyó Click-Clack rendszerrel fekete	Ø 62x104-119	7,5x7,5x14,5	0,4	-	-
X01612	Mosdó szifon bútorhoz	Ø 70x170-240x210-510	20x9x40	0,3	-	-
X01371	Mosdó szifon króm-teleszkópos	Ø 50x140-240x360	15x7x36	0,8	-	-
X01747	Mosdó szifon fekete-teleszkópos	Ø 50x140-240x360	15x7x36	0,9	-	-

5

5
ÉV GARANCIA

KONCEPCIÓ

Chrome



Rend. szám	TÍPUS	Méretek (mm)	Csomagolási méret (cm)	Bruttó tömeg (kg)	ÁFA nélküli ár	ÁFA-s ár
XJGL1100000	Kézmosó CHROME L nyílással	400x220x120	63x19x19	5,6	-	-
XJGP1100000	Kézmosó CHROME R nyílással	400x220x120	63x19x19	5,6	-	-
X01437	Mosdó lefolyó ClickClack rendszerrel alacsony króm	Ø 62x77-92	7x7x11	0,3	-	-
X01373	Mosdó lefolyó Click-Clack rendszerrel	Ø 62x104-119	7,5x7,5x14,5	0,4	-	-
X01748	Mosdó lefolyó Click-Clack rendszerrel fekete	Ø 62x104-119	7,5x7,5x14,5	0,4	-	-
X01612	Mosdó szifon bútorhoz	Ø 70x170-240x210-510	20x9x40	0,3	-	-
X01371	Mosdó szifon króm-teleszkópos	Ø 50x140-240x360	15x7x36	0,8	-	-
X01747	Mosdó szifon fekete-teleszkópos	Ø 50x140-240x360	15x7x36	0,9	-	-

Natural Pultra vagy falra szerelhető mosdók



Nagy tér mosakodásra és tárolásra



A Natural bútorokkal kombinálható

Modern külső

Minden fürdőszobához illik, ahol a csaptelepek és kiegészítők praktikus és ízléses egységet alkotnak.

Figyelmébe ajánljuk

1. Öntött műmárvány mosdók (örölt dolomit és műgyanta keveréke).
2. Pultra vagy falra szerelhetők.
3. Tűlfolyó nélkül - csak fix lefolyóval szerelhető.

Kiegészítők

→ 424

Csaptelepek

→ 494

Kiegészítők

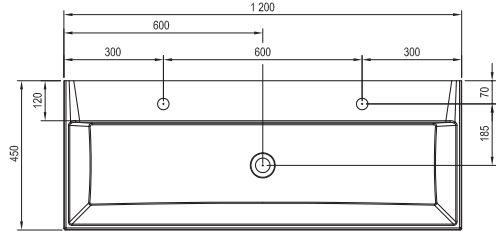
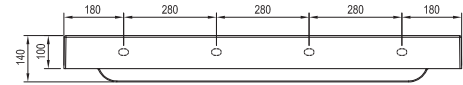
→ 576

Bútorok

→ 426

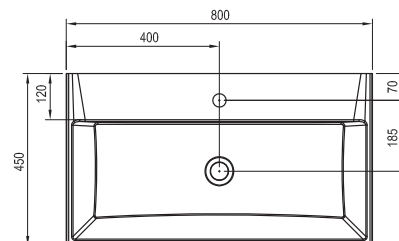
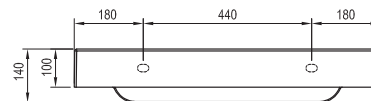
Tisztítószer

→ 594



Rend. szám	TÍPUS	Méretetek (mm)	Csomagolási méret (cm)	Bruttó tömeg (kg)	ÁFA nélküli ár	ÁFÁ-s ár
XJO01212000	Mosdó NATURAL DUO 1200 fehér túlfolyó nélkül	1200x450x140	122x16x47	34,4	-	-
X01439	Fix leeresztő, kézmosókhoz	Ø 68x104-119	7,5x7,5x14,5	0,3	-	-
X01695	Fix leeresztő, kézmosókhoz és túlfolyó nélk.mosdóköz-fehér	Ø 67x99	7,5x7,5x14,5	0,3	-	-
X01762	Mosdó szifon fix leeresztővel, FEKETE	Ø 68x104-119	7,5x7,5x14,5	0,4	-	-
X01371	Mosdó szifon króm-teleszkópos	Ø 50x140-240x360	15x7x36	0,8	-	-
X01747	Mosdó szifon fekete-teleszkópos	Ø 50x140-240x360	15x7x36	0,9	-	-
X01612	Mosdó szifon bútorhoz	Ø 70x170-240x210-510	20x9x40	0,3	-	-

RAVAK Öntött műmárvány mosdókagylók

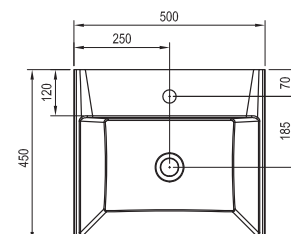
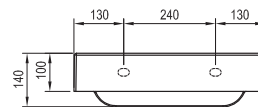


Rend. szám	TÍPUS	Méretek (mm)	Csomagolási méret (cm)	Bruttó tömeg (kg)	ÁFA nélküli ár	ÁFÁ-s ár
XJO01280000	Mosdó NATURAL 800 túlfolyó nélkül	800x450x140	82x16x47	23,7	-	-
X01439	Fix leeresztő, kézmosókhoz	Ø 68x104-119	7,5x7,5x14,5	0,3	-	-
X01695	Fix leeresztő, kézmosókhoz és túlfolyó nélk.mosdóhoz-fehér	Ø 67x99	7,5x7,5x14,5	0,3	-	-
X01762	Mosdó szifon fix leeresztővel, FEKETE	Ø 68x104-119	7,5x7,5x14,5	0,4	-	-
X01371	Mosdó szifon króm-teleszkópos	Ø 50x140-240x360	15x7x36	0,8	-	-
X01747	Mosdó szifon fekete-teleszkópos	Ø 50x140-240x360	15x7x36	0,9	-	-
X01612	Mosdó szifon bútorhoz	Ø 70x170-240x210-510	20x9x40	0,3	-	-

5

5
ÉV GARANCIA

Natural



Rend. szám	TÍPUS	Méretetek (mm)	Csomagolási méret (cm)	Bruttó tömeg (kg)	ÁFA nélküli ár	ÁFÁ-s ár
XJO01250000	Mosdó NATURAL 500 túlfolyó nélkül	500x450x140	52x16x47	15,8	-	-
X01439	Fix leeresztő, kézmosókhöz	Ø 68x104-119	7,5x7,5x14,5	0,3	-	-
X01695	Fix leeresztő, kézmosókhöz és túlfolyó nélk.mosdóköz-fehér	Ø 67x99	7,5x7,5x14,5	0,3	-	-
X01762	Mosdó szifon fix leeresztővel, FEKETE	Ø 68x104-119	7,5x7,5x14,5	0,4	-	-
X01371	Mosdó szifon króm-teleszkópos	Ø 50x140-240x360	15x7x36	0,8	-	-
X01747	Mosdó szifon fekete-teleszkópos	Ø 50x140-240x360	15x7x36	0,9	-	-
X01612	Mosdó szifon bútorhoz	Ø 70x170-240x210-510	20x9x40	0,3	-	-

Comfort Comfort szekrényre szerelhető mosdók



Bőséges rakodófelület



A Comfort bútorokkal kombinálható

Karcsú peremű mosdó

A mosdó keskeny peremei a legnagyobb teret biztosítják a mosakodáshoz.

Figyelmébe ajánljuk

1. Kerámia mosdók.
2. Szekrényre szerelhető.
3. Túlfolyó nélkül - fix lefolyót szükséges használni (az X01723 fix lefolyós mosdószifont javasoljuk).

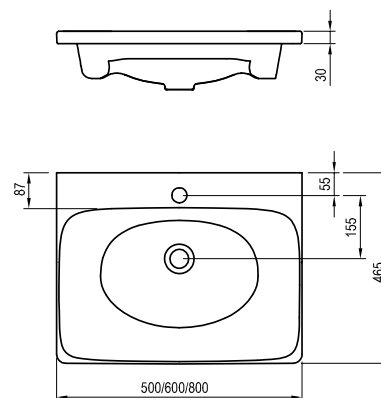
Comfort bútorok → 449

Csaptelepek → 516

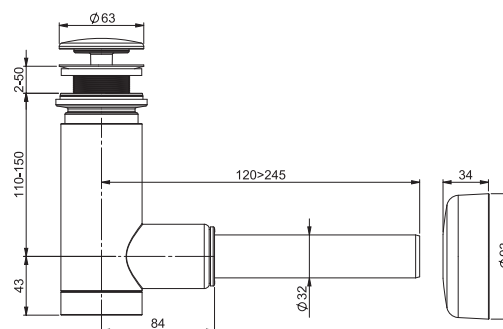
Kiegészítők → 584

Kiegészítők → 424

Tisztítószer → 594



Rend. szám	TÍPUS	Méretetek (mm)	Csomagolási méret (cm)	Bruttó tömeg (kg)	ÁFA nélküli ár	ÁFA-s ár
XJX01260001	Mosdó Comfort 600 kerámia	600x465x160	64x50x16	14,7	-	-
XJX01280001	Mosdó Comfort 800 kerámia	800x465x160	84x50x16	16,7	-	-
X000001377	SD Comfort 600 fehér/ fehér	600x460x500	64,1x56,1x50,5	27,0	-	-
X000001378	SD Comfort 800 fehér/ fehér	800x460x500	84,1x56,1x50,5	31,0	-	-



Rend. szám	TÍPUS	Méretetek (mm)	Csomagolási méret (cm)	Bruttó tömeg (kg)	ÁFA nélküli ár	ÁFA-s ár
X01723	Mosdó szifon fix leeresztővel	Ø 70x155-243x245	25,2x18x10	0,6	-	-

Balance Balance szekrényre szerelhető mosdók



Bőséges rakodófelület



A Balance bútorokkal kombinálható

Visszafogott formák

A mosdó visszafogott formája maximálisan megkönnyíti a használatát és a takarítását.

Figyelmébe ajánljuk

1. Kerámia mosdók.
2. Szekrényre szerelhető.
3. Tűlfolyó nélkül - fix lefolyót szükséges használni (az X01723 fix lefolyós mosdószifont javasoljuk).

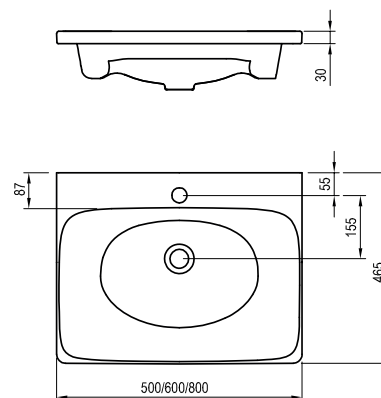
Balance bútorok → 452

Csapterlepek → 516

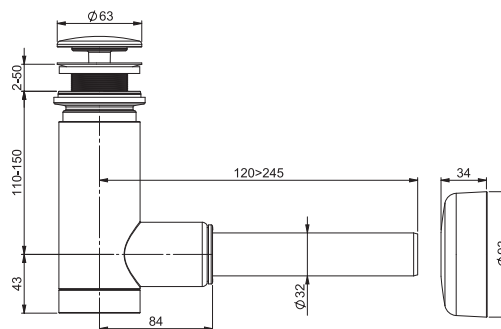
Kiegészítők → 584

Kiegészítők → 424

Tisztítószeres → 594



Rend. szám	TÍPUS	Méreték (mm)	Csomagolási méret (cm)	Bruttó tömeg (kg)	ÁFA nélküli ár	ÁFA-s ár
XJX01250000	Mosdó Balance 500 kerámia	500x465x160	54x50x16	9,9	-	-
XJX01260000	Mosdó Balance 600 kerámia	600x465x160	64x50x16	10,8	-	-
XJX01280000	Mosdó Balance 800 kerámia	800x465x160	84x50x16	14,8	-	-
X000001364	SD Balance 500 fehér/fehér	500x465x500	54,1x56,1x50,5	25,0	-	-
X000001365	SD Balance 500 fehér/grafit	500x465x500	54,1x56,1x50,5	25,0	-	-
X000001366	SD Balance 600 fehér/fehér	600x465x500	64,1x56,1x50,5	29,0	-	-
X000001367	SD Balance 600 fehér/grafit	600x465x500	64,1x56,1x50,5	29,0	-	-
X000001368	SD Balance 800 fehér/fehér	800x465x500	84,1x56,1x50,5	34,0	-	-
X000001369	SD Balance 800 fehér/grafit	800x465x500	84,1x56,1x50,5	34,0	-	-



Rend. szám	TÍPUS	Méreték (mm)	Csomagolási méret (cm)	Bruttó tömeg (kg)	ÁFA nélküli ár	ÁFA-s ár
X01723	Mosdó szifon fix leeresztővel	Ø 70x155-243x245	25,2x18x10	0,6	-	-

RAVAK Öntött műmárvány mosdók

10° Pultra vagy falra szerelhető mosdók



A 10° koncepció része



Bőséges rakodófelület

design nosal[©]

Eredeti dizájn K. Nosál, cseh tervező műhelyéből

Előzékeny dizájn

Általában az egyszerű dolgok a legjobbak. Csupán 10°-kal elforgatva maximális kényelmet nyújt a mosakodás során. Külső megjelenésével és praktikus funkcióival is illeszkedik hozzá az azonos szögben készült fürdőszobaszekrény.

Figyelmébe ajánljuk

1. Öntött műmárvány mosdók (örölt dolomit és műgyanta keveréke).
2. Falra szerelhető.
3. Sarokváltozat balos vagy jobbos kivitelben.

Kiegészítők

→ 424

Csaptelepek

→ 510

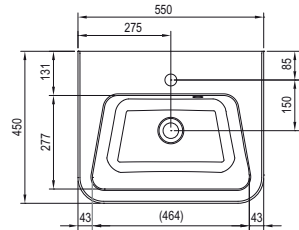
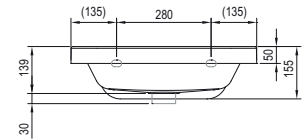
Kiegészítők

→ 578

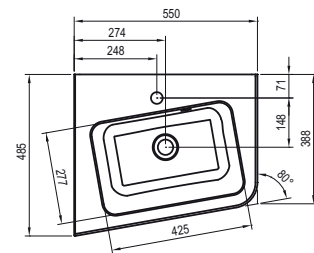
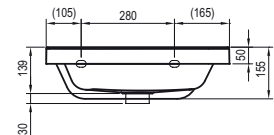
BeHappy II
fürdőszobabútorok → 456

Tisztítószer

→ 594



Rend. szám	TÍPUS	Méreték (mm)	Csomagolási méret (cm)	Bruttó tömeg (kg)	ÁFA nélküli ár	ÁFA-s ár
XJI01155000	Mosdó 10° 550 nyílással	550x450x169	57x19x47	15,7	-	-
XJI01165000	Mosdó 10° 650 nyílással	650x450x169	67x19x50	20,0	-	-
X01437	Mosdó lefolyó ClickClack rendszerrel alacsony króm	Ø 62x77-92	7x7x11	0,3	-	-
X01373	Mosdó lefolyó Click-Clack rendszerrel	Ø 62x104-119	7,5x7,5x14,5	0,4	-	-
X01748	Mosdó lefolyó Click-Clack rendszerrel fekete	Ø 62x104-119	7,5x7,5x14,5	0,4	-	-
X01612	Mosdó szifon bútorhoz	Ø 70x170-240x210-510	20x9x40	0,3	-	-
X01371	Mosdó szifon króm-teleszkópos	Ø 50x140-240x360	15x7x36	0,8	-	-
X01747	Mosdó szifon fekete-teleszkópos	Ø 50x140-240x360	15x7x36	0,9	-	-



Rend. szám	TÍPUS	Méreték (mm)	Csomagolási méret (cm)	Bruttó tömeg (kg)	ÁFA nélküli ár	ÁFA-s ár
XJIL1155000	Mosdó 10° 550 L nyílással	550x485x169	57x19x50	15,4	-	-
XJIP1155000	Mosdó 10° 550 R nyílással	550x485x169	57x19x50	15,6	-	-
XJIL1165000	Mosdó 10° 650 L nyílással	650x535x171	67x19x55	19,4	-	-
XJIP1165000	Mosdó 10° 650 R nyílással	650x535x171	67x19x55	19,2	-	-
X01437	Mosdó lefolyó ClickClack rendszerrel alacsony króm	Ø 62x77-92	7x7x11	0,3	-	-
X01373	Mosdó lefolyó Click-Clack rendszerrel	Ø 62x104-119	7,5x7,5x14,5	0,4	-	-
X01612	Mosdó szifon bútorhoz	Ø 70x170-240x210-510	20x9x40	0,3	-	-
X01371	Mosdó szifon króm-teleszkópos	Ø 50x140-240x360	15x7x36	0,8	-	-

RAVAK Öntött műmárvány mosdókagylók

Classic II Pultra vagy falra szerelhető mosdók



A Classic II koncepció tagja



Bőséges rakodófelület

design **nosál**[©]

Eredeti dizájn K. Nosál, cseh tervező műhelyéből

Egyszerű és klasszikus

A klasszikus formájú mosdó minden fürdőszobába illik. A széles méretkínálatot egységbe foglalják a letisztult formavilág és a tökéletesen egyenes peremeken kialakított tárolóhelyek.

Figyelmébe ajánljuk

1. Öntött műmárvány mosdók (örölt dolomit és műgyanta keveréke).
2. Classic II mosdószekrényre vagy falra szerelhető.
3. A Classic II 400 mosdó tartókonzolok segítségével szekrényre vagy falra szerelhető.
4. Classic 400 mosdó túlfolyó nélkül - csak fix lefolyóval szerelhető.

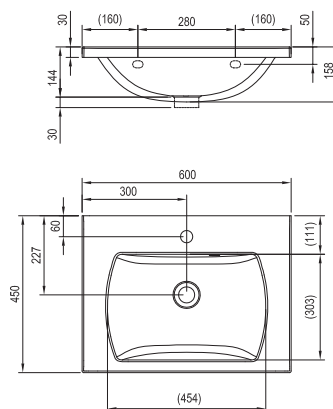
Classic II bútorok → 460

Csaptelepek → 524

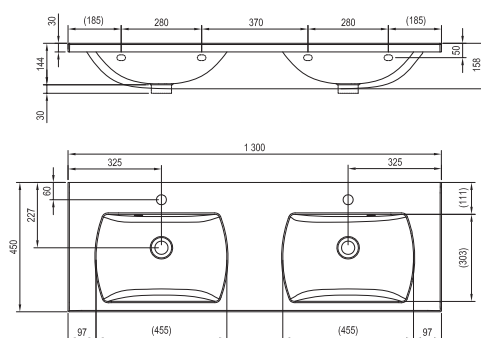
Kiegészítők → 576

Kiegészítők → 424

Tisztítószeres → 594

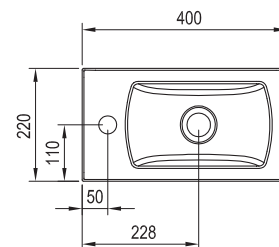
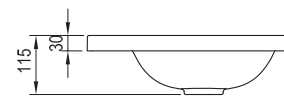


Rend. szám	TÍPUS	Méreték (mm)	Csomagolási méret (cm)	Bruttó tömeg (kg)	ÁFA nélküli ár	ÁFA-s ár
XJX01160003	Classic II 600 N fehér nyílással	600x450x174	62x19x49	17,6	-	-
XJX01170000	Classic II 700 N fehér nyílással	700x450x174	62x19x49	19,8	-	-
XJX01180000	Classic II 800 N fehér nyílással	800x450x174	82x19x49	22,7	-	-
X01437	Mosdó lefolyó ClickClack rendszerrel alacsony króm	Ø 62x77-92	7x7x11	0,3	-	-
X01373	Mosdó lefolyó Click-Clack rendszerrel	Ø 62x104-119	7,5x7,5x14,5	0,4	-	-
X01612	Mosdó szifon bútorhoz	Ø 70x170-240x210-510	20x9x40	0,3	-	-
X01371	Mosdó szifon króm-teleszkópos	Ø 50x140-240x360	15x7x36	0,8	-	-



Rend. szám	TÍPUS	Méreték (mm)	Csomagolási méret (cm)	Bruttó tömeg (kg)	ÁFA nélküli ár	ÁFA-s ár
XJX01113000	DuplaClassic II 1300 N fehér nyílással	1300x450x174	134x19x49	36,3	-	-
X01437	Mosdó lefolyó ClickClack rendszerrel alacsony króm	Ø 62x77-92	7x7x11	0,3	-	-
X01373	Mosdó lefolyó Click-Clack rendszerrel	Ø 62x104-119	7,5x7,5x14,5	0,4	-	-
X01748	Mosdó lefolyó Click-Clack rendszerrel fekete	Ø 62x104-119	7,5x7,5x14,5	0,4	-	-
X01612	Mosdó szifon bútorhoz	Ø 70x170-240x210-510	20x9x40	0,3	-	-
X01371	Mosdó szifon króm-teleszkópos	Ø 50x140-240x360	15x7x36	0,8	-	-
X01747	Mosdó szifon fekete-teleszkópos	Ø 50x140-240x360	15x7x36	0,9	-	-





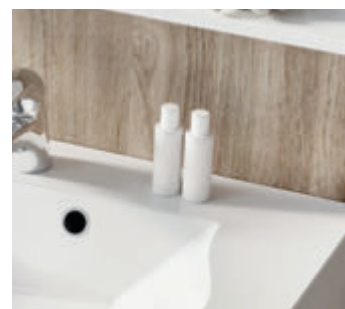
Rend. szám	TÍPUS	Méretetek (mm)	Csomagolási méret (cm)	Bruttó tömeg (kg)	ÁFA nélküli ár	ÁFÁ-s ár
XJX01140004	Classic II 400 N fehér nyílással	400x220x115	43x19x19	4,1	-	-
B14000100P	Konzol kézmosóhoz CLASSIC 400	210x120x20	43x10x3	1,1	-	-
X01437	Mosdó lefolyó ClickClack rendszerrel alacsony króm	Ø 62x77-92	7x7x11	0,3	-	-
X01373	Mosdó lefolyó Click-Clack rendszerrel	Ø 62x104-119	7,5x7,5x14,5	0,4	-	-
X01748	Mosdó lefolyó Click-Clack rendszerrel fekete	Ø 62x104-119	7,5x7,5x14,5	0,4	-	-
X01612	Mosdó szifon bútorhoz	Ø 70x170-240x210-510	20x9x40	0,3	-	-
X01371	Mosdó szifon króm-teleszkópos	Ø 50x140-240x360	15x7x36	0,8	-	-
X01747	Mosdó szifon fekete-teleszkópos	Ø 50x140-240x360	15x7x36	0,9	-	-

RAVAK Öntött műmárvány mosdó

Rosa II Pultra vagy falra szerelhető mosdók



A Rosa koncepció tagja



Bőséges rakodófelület

design **nosal**[©]

Eredeti dizájn K. Nosál, cseh tervező műhelyéből

Harmonizálnak a Rosa káddal

Belső formájukkal a legnépszerűbb Rosa kádak formáját követik és természetes egységet alkotnak vele.

Figyelmébe ajánljuk

1. Öntött műmárvány mosdók (őrölt dolomit és műgyanta keveréke).
2. Pultra vagy falra szerelhetők.

Kiegészítők

→ 424

Csapterlepek

→ 500

Kiegészítők

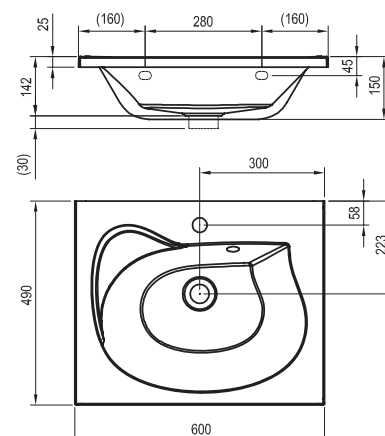
→ 576

Bútorok

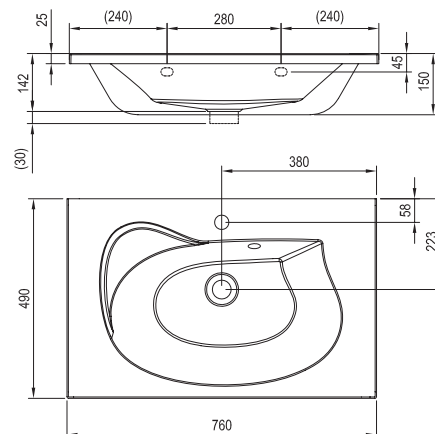
→ 464

Tisztítószer

→ 594



Rend. szám	TÍPUS	Méreték (mm)	Csomagolási méret (cm)	Bruttó tömeg (kg)	ÁFA nélküli ár	ÁFA-s ár
XJ201160000	Mosdó Rosa 600 túlfolyóval	600x490x172	62x17x51	15,8	-	-
X01437	Mosdó lefolyó ClickClack rendszerrel alacsony króm	Ø 62x77-92	7x7x11	0,3	-	-
X01373	Mosdó lefolyó Click-Clack rendszerrel	Ø 62x104-119	7,5x7,5x14,5	0,4	-	-
X01612	Mosdó szifon bútorhoz	Ø 70x170-240x210-510	20x9x40	0,3	-	-
X01371	Mosdó szifon króm-teleszkópos	Ø 50x140-240x360	15x7x36	0,8	-	-



Rend. szám	TÍPUS	Méreték (mm)	Csomagolási méret (cm)	Bruttó tömeg (kg)	ÁFA nélküli ár	ÁFA-s ár
XJ201176000	Mosdó Rosa 760 fehér túlfolyóval	760x490x172	78x17x51	18,6	-	-
X01437	Mosdó lefolyó ClickClack rendszerrel alacsony króm	Ø 62x77-92	7x7x11	0,3	-	-
X01373	Mosdó lefolyó Click-Clack rendszerrel	Ø 62x104-119	7,5x7,5x14,5	0,4	-	-
X01612	Mosdó szifon bútorhoz	Ø 70x170-240x210-510	20x9x40	0,3	-	-
X01371	Mosdó szifon króm-teleszkópos	Ø 50x140-240x360	15x7x36	0,8	-	-

RAVAK Öntött műmárvány mosdókagylók

Clear Clear szekrényre szerelhető mosdók



A Clear bútorokkal kombinálható



Bőséges rakodófelület

Karcsú mosdó

Csak 38 cm mély, így ideális keskeny fürdőszobákba, ahol minden centi számít. 80 és 100 cm-es szélességével azonban teljes kényelmet nyújt a mosakodáshoz.

Figyelmébe ajánljuk

- 1.** Öntött műmárvány mosdók (örölt dolomit és műgyanta keveréke).
- 2.** A Clear szekrényre szerelhető.
- 3.** Túlfolyó nélkül - csak fix lefolyóval szerelhető.

Clear bútor

→ 468

Csapterlepek

→ 494

Kiegészítők

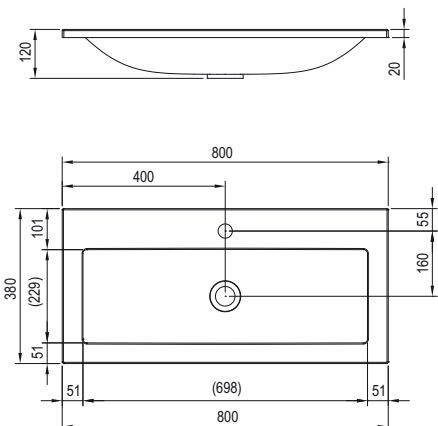
→ 576

Kiegészítők

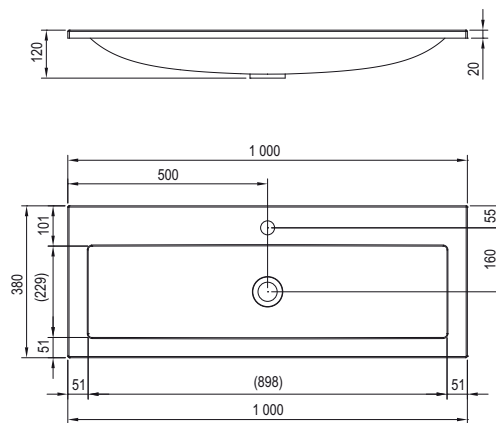
→ 424

Tisztítószer

→ 594



Rend. szám	TÍPUS	Méreték (mm)	Csomagolási méret (cm)	Bruttó tömeg (kg)	ÁFA nélküli ár	ÁFA-s ár
XJJ01180000	Mosdó Clear 800 nyílással	800x380x120	82x14x40	8,8	-	-
X01439	Fix leeresztő, kézmosókhoz	Ø 68x104-119	7,5x7,5x14,5	0,3	-	-
X01695	Fix leeresztő, kézmosókhoz és túlfolyó nélk.mosdóköz-fehér	Ø 67x99	7,5x7,5x14,5	0,3	-	-
X01762	Mosdó szifon fix leeresztővel, FEKETE	Ø 68x104-119	7,5x7,5x14,5	0,4	-	-
X01371	Mosdó szifon króm-teleszkópos	Ø 50x140-240x360	15x7x36	0,8	-	-
X01747	Mosdó szifon fekete-teleszkópos	Ø 50x140-240x360	15x7x36	0,9	-	-
X01612	Mosdó szifon bútorhoz	Ø 70x170-240x210-510	20x9x40	0,3	-	-



Rend. szám	TÍPUS	Méreték (mm)	Csomagolási méret (cm)	Bruttó tömeg (kg)	ÁFA nélküli ár	ÁFA-s ár
XJJ01110000	Mosdó Clear 1000 nyílással	1000x380x120	102x14x40	10,8	-	-
X01439	Fix leeresztő, kézmosókhoz	Ø 68x104-119	7,5x7,5x14,5	0,3	-	-
X01695	Fix leeresztő, kézmosókhoz és túlfolyó nélk.mosdóköz-fehér	Ø 67x99	7,5x7,5x14,5	0,3	-	-
X01762	Mosdó szifon fix leeresztővel, FEKETE	Ø 68x104-119	7,5x7,5x14,5	0,4	-	-
X01371	Mosdó szifon króm-teleszkópos	Ø 50x140-240x360	15x7x36	0,8	-	-
X01747	Mosdó szifon fekete-teleszkópos	Ø 50x140-240x360	15x7x36	0,9	-	-
X01612	Mosdó szifon bútorhoz	Ø 70x170-240x210-510	20x9x40	0,3	-	-

RAVAK Öntött műmárvány mosdókagylók

BeHappy II Pultra vagy falra szerelhető mosdók



A BeHappy koncepció része



Bőséges rakodófelület

design **nosál**[©]

Eredeti dizájn K. Nosál, cseh tervező műhelyéből

Okos megoldás

A szekrény formavilága illik az azonos nevű kádhoz. Nem uralja a teret, hanem tökéletesen összhangban van vele.

Figyelmébe ajánljuk

1. Öntött műmárvány mosdók (örölt dolomit és műgyanta keveréke).
2. Falra szerelhető sarokmosdó.
3. A mosdó egyenes kivitelű változata pultra vagy falra szerelhető.
4. Sarokváltózat balos vagy jobbos kivitelben

Kiegészítők

→ 424

Csapterlepek

→ 494

Kiegészítők

→ 576

Bútorok

→ 472

Kádak

→ 338

5

5 ÉV GARANCIA

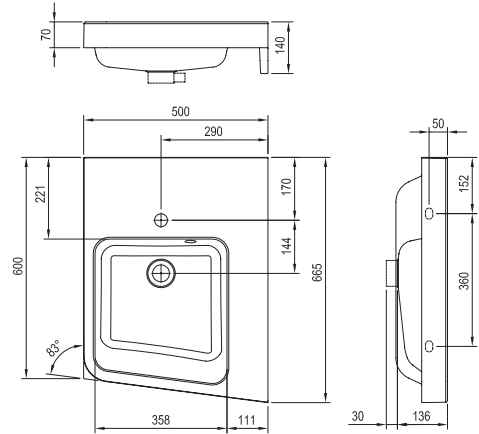


KONCEPCIÓ

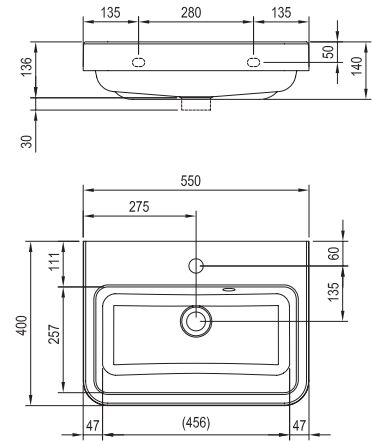
B/J

BAL / JOBB VÁLTOZAT

BeHappy II



Rend. szám	TÍPUS	Méretetek (mm)	Csomagolási méret (cm)	Bruttó tömeg (kg)	ÁFA nélküli ár	ÁFA-s ár
XJAL1100001	Mosdó BeHappy II L túlfolyóval	500x665x140	52x15x68	19,7	-	-
XJAP1100001	Mosdó BeHappy II R túlfolyóval	500x665x140	52x15x68	19,7	-	-
X01437	Mosdó lefolyó ClickClack rendszerrel alacsony króm	Ø 62x77-92	7x7x11	0,3	-	-
X01436	Mosdó csőszifon króm U	Ø 45x160-190x360	4x12x34	0,4	-	-



Rend. szám	TÍPUS	Méretetek (mm)	Csomagolási méret (cm)	Bruttó tömeg (kg)	ÁFA nélküli ár	ÁFA-s ár
XJA01155000	Mosdó BeHappy II 550 nyílással	550x400x166	42x15x57	15,6	-	-
X01437	Mosdó lefolyó ClickClack rendszerrel alacsony króm	Ø 62x77-92	7x7x11	0,3	-	-
X01436	Mosdó csőszifon króm U	Ø 45x160-190x360	4x12x34	0,4	-	-
X01612	Mosdó szifon bútorhoz	Ø 70x170-240x210-510	20x9x40	0,3	-	-

Veda Slim Veda pultra szerelhető mosdó



Az azonos nevű szekrénnel kombinálható

Meglepően tágas

Karcsú peremei és extra mélysége nagyon kényelmessé teszik a kézmosást.

Figyelmébe ajánljuk

1. Kerámia mosdó.
2. Vékonyfalú kivitel.
3. Falra szerelhető.
4. Túlfolyó nélkül - csak fix lefolyóval szerelhető.

Veda bútorok

→ 474

Csaptelepek

→ 494

Kiegészítők

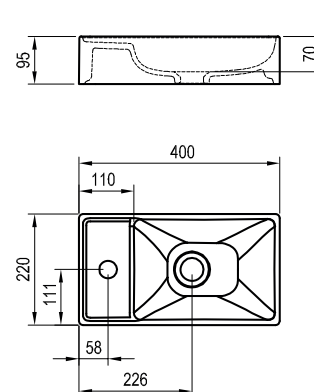
→ 576

Kiegészítők

→ 424

Tisztítószer

→ 594



Rend. szám	TÍPUS	Méretetek (mm)	Csomagolási méret (cm)	Bruttó tömeg (kg)	ÁFA nélküli ár	ÁFÁ-s ár
XJX01240000	Mosdó Veda Slim 400 kerámia fehér	400x220x95	42x24x11	4,6	-	-
X01439	Fix leeresztő, kézmosókhoz	Ø 68x104-119	7,5x7,5x14,5	0,3	-	-
X01695	Fix leeresztő, kézmosókhoz és túlfolyó nélk.mosdóköz-fehér	Ø 67x99	7,5x7,5x14,5	0,3	-	-
X01762	Mosdó szifon fix leeresztővel, FEKETE	Ø 68x104-119	7,5x7,5x14,5	0,4	-	-
X01436	Mosdó csőszifon króm U	Ø 45x160-190x360	4x12x34	0,4	-	-

Avocado Falra szerelhető mosdók



Az Avocado koncepció része



Bőséges rakodófelület

Okos megoldás kis fürdőszobákba

A mosdó kerek formájának köszönhetően a kád fölé helyezve is több oldalról megközelíthető, így kis fürdőszobában is kényelmes használatot biztosít.

Figyelmébe ajánljuk

1. Öntött műmárvány mosdók (őrölt dolomit és műgyanta keveréke).
2. Falra szerelhető.
3. Balos vagy jobbos kivitelben.

Kiegészítők

→ 424

Csapterlepek

→ 494

Kiegészítők

→ 576

BeHappy II fürdőszobabútorok → 424

Kádak

→ 336

5

5 ÉV GARANCIA

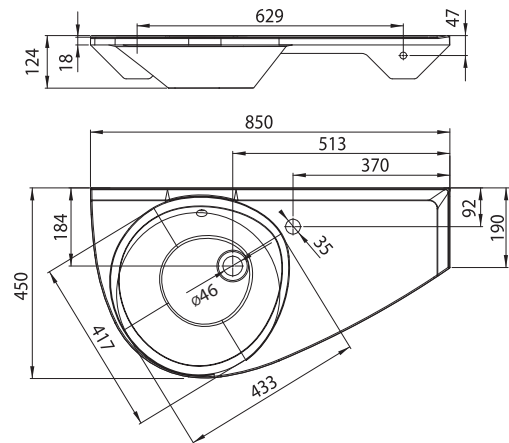


KONCEPCIÓ

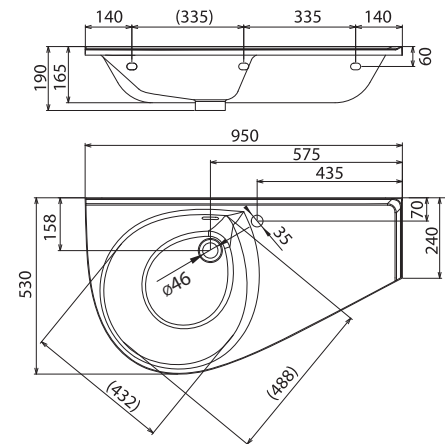
B/J

BAL / JOBB
VÁLTOZAT

Avocado



Rend. szám	TÍPUS	Méretetek (mm)	Csomagolási méret (cm)	Bruttó tömeg (kg)	ÁFA nélküli ár	ÁFA-s ár
XJ1L1100000	Mosdó AVOCADO balos nyílással	850x450x124	87x14x48	13,6	-	-
XJ1P1100000	Mosdó AVOCADO jobbos nyílással	850x450x124	87x14x48	13,3	-	-
X01437	Mosdó lefolyó ClickClack rendszerrel alacsony króm	Ø 62x77-92	7x7x11	0,3	-	-
X01373	Mosdó lefolyó Click-Clack rendszerrel	Ø 62x104-119	7,5x7,5x14,5	0,4	-	-
X01436	Mosdó csőszifon króm U	Ø 45x160-190x360	4x12x34	0,4	-	-
X01371	Mosdó szifon króm-teleszkópos	Ø 50x140-240x360	15x7x36	0,8	-	-



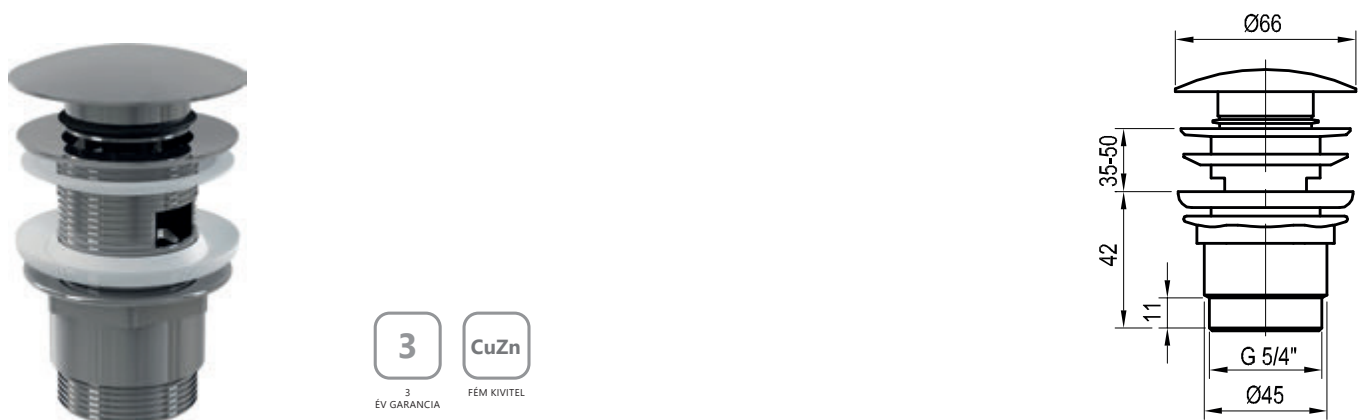
Rend. szám	TÍPUS	Méretetek (mm)	Csomagolási méret (cm)	Bruttó tömeg (kg)	ÁFA nélküli ár	ÁFA-s ár
XJ9L1100000	Mosdó AVOCADO „COMFORT” balos nyílással	950x530x190	104x23x57	20,1	-	-
XJ9P1100000	Mosdó AVOCADO „COMFORT” jobbos nyílással	950x530x190	104x23x57	20,1	-	-
X01437	Mosdó lefolyó ClickClack rendszerrel alacsony króm	Ø 62x77-92	7x7x11	0,3	-	-
X01373	Mosdó lefolyó Click-Clack rendszerrel	Ø 62x104-119	7,5x7,5x14,5	0,4	-	-
X01436	Mosdó csőszifon króm U	Ø 45x160-190x360	4x12x34	0,4	-	-
X01371	Mosdó szifon króm-teleszkópos	Ø 50x140-240x360	15x7x36	0,8	-	-



Rend. szám	TÍPUS	Csomagolási méret (cm)	Bruttó tömeg (kg)	ÁFA nélküli ár	ÁFÁ-s ár
X01439	Fix leeresztő, kézmosókhoz	7,5x7,5x14,5	0,3	-	-
X01695	Fix leeresztő, kézmosókhoz és túlfolyó nélk.mosdóhoz-fehér	7,5x7,5x14,5	0,3	-	-
X01762	Mosdó szifon fix leeresztővel, FEKETE	7,5x7,5x14,5	0,4	-	-



Rend. szám	TÍPUS	Csomagolási méret (cm)	Bruttó tömeg (kg)	ÁFA nélküli ár	ÁFÁ-s ár
X01373	Mosdó lefolyó Click-Clack rendszerrel	7,5x7,5x14,5	0,4	-	-
X01748	Mosdó lefolyó Click-Clack rendszerrel fekete	7,5x7,5x14,5	0,4	-	-



Rend. szám	TÍPUS	Csomagolási méret (cm)	Bruttó tömeg (kg)	ÁFA nélküli ár	ÁFÁ-s ár
X01437	Mosdó lefolyó ClickClack rendszerrel alacsony króm	7x7x11	0,3	-	-

Kiegészítők mosdókhoz

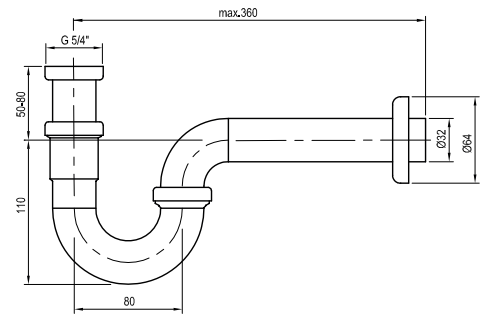


3

3 ÉV GARANCIA

CuZn

FÉM KIVITEL



Rend. szám	TÍPUS	Csomagolási méret (cm)	Bruttó tömeg (kg)	ÁFA nélküli ár	ÁFA-s ár
X01436	Mosdó csőszifon króm U	4x12x34	0,4	-	-

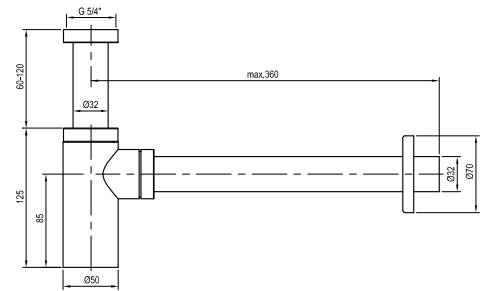


3

3 ÉV GARANCIA

CuZn

FÉM KIVITEL

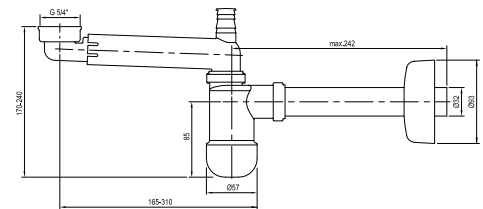


Rend. szám	TÍPUS	Csomagolási méret (cm)	Bruttó tömeg (kg)	ÁFA nélküli ár	ÁFA-s ár
X01371	Mosdó szifon króm-teleszkópos	15x7x36	0,8	-	-
X01747	Mosdó szifon fekete-teleszkópos	15x7x36	0,9	-	-



2

2 ÉV JÓTÁLLÁS



Rend. szám	TÍPUS	Csomagolási méret (cm)	Bruttó tömeg (kg)	ÁFA nélküli ár	ÁFA-s ár
X01612	Mosdó szifon bútorhoz	20x9x40	0,3	-	-

Fürdőszobabútorok




5 ÉV GARANCIA

KONCEPCIÓ

NEDVESSÉG ELLENI VÉDELEM


Hosszú élettartam vizes környezetben

Bútorainkat speciálisan impregnált lapból készítjük AMT (anti-moisture-treatment) technológiával, és ennek köszönhetően a párás fürdőszobai környezetet is jól bírják

Teljes nyílás a 100% hozzáférhetőségért

A speciális fióksín rendszernek köszönhetően a fiók teljes tere hozzáférhető, semmi sem marad rejtve hátul.



Minőségi szerelvények

A fiókok és ajtók csendes záródást biztosító önzáró rendszerrel vannak felszerelve. A szerelvény teljes mechanizmusát 100 000 cikluson keresztül tesztelték, így sokáig fogják Önt szolgálni.

Összeszerelve szállítunk

Minden bútort összeszerelt állapotban szállítunk – időt és idegeskedést spórolunk Önnek



Összhangban a koncepciókkal

Egyes mosdóink fürdőszobai koncepciók részét alkotják, ami azt jelenti, hogy más fürdőszobai felszerelésekkel is összehangolhatóak

Fürdőszobabútorok



SUD fürdőszobabútor pultra helyezhető mosdók alá > **428**



Mosdópult L és I pultra helyezhető mosdók alá > **430**



Step > **432**



Formy > **436**



Chrome > **440**



Natural > **444**



Comfort > **448**



Balance > **452**



10° > **456**



Classic II > **460I**



Rosa II > **464**



Clear > **468**



BeHappy II > **472**



Veda > **474**

SUD Szekrény pultra helyezhető mosdók alá



Elegendő tárolóhely



Előre kifűrt középső lefolyónyílás



Halkan és lassan záródó fiókkal

Dizájnos szekrény pultra szerelhető mosdókhoz

Bőséges tárolóhely minden apróság elrejtésére, aminek nem kell szem előtt lennie a fürdőszobában.

Figyelmébe ajánljuk

- 1.** A bútorokat összeszerelve szállítjuk.
- 2.** Előre kifűrt lefolyónyílás.
- 3.** A City és a City Slim kádakhoz illő színvilággal.
- 4.** A mosdószekrény falra akasztás esetén vertikálisan és horizontálisan is rögzíthető (kiegyenlíthető).

Szabadon álló mosdók
→ 373

Csaptelpek
→ 494

Kiegészítők
→ 576

Kádak
→ 292

Tisztítószer
→ 594

5

5
ÉV GARANCIANEDVSSÉG
ELLENI
VEDELEM

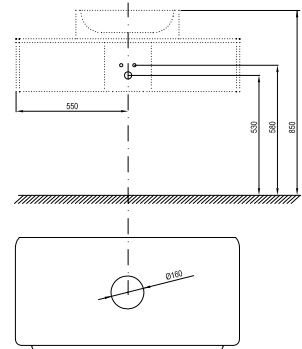
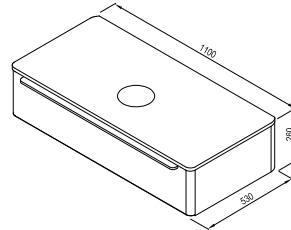
Kivitel

FEHÉR
LAKK

DIÓ FÓLIA

TÖLGY
FÓLIASZATÉN FA
FÓLIA

SUD



Rend. szám	TÍPUS	Méretetek (mm)	Csomagolási méret (cm)	Bruttó tömeg (kg)	ÁFA nélküli ár	ÁFÁ-s ár
X000001082	SD SUD mosdó alatti szekrény 1100 fehér	1100x530x260	116x32x59	38,5	-	-
X000001083	SD SUD mosdó alatti szekrény 1100 tölgy	1100x530x260	116x32x59	38,5	-	-
X000001084	SD SUD mosdó alatti szekrény 1100 dió	1100x530x260	116x32x59	38,5	-	-
X000001101	SD SUD mosdó alatti szekrény 1100 szatén fa	1100x530x260	116x32x59	38,5	-	-

Mosdópultok L és I

Mosdópult pultra helyezhető mosdókhoz



Mosdópult L



Mosdópult I



Valódi fa furnér - a természetes hatásért

Modern megoldás a légies megjelenésű fürdőszobához

Két forma, három színváltozatban és 3 méretben.

Figyelmébe ajánljuk

- 1.** A bútorokat összeszerelve szállítjuk.
- 2.** A mosdópult L esetében előre ki van fúrva a lefolyó nyílása.
- 3.** A mosdópult I esetében nincs előre kifúrva a lefolyó nyílása.
- 4.** A mosdópult L és I is tartalmazzák a konzolokat a felszereléshez.
- 5.** A mosdópult L nem kompatibilis az Uni Slim B mosdóval.

Szabadon álló mosdók
→ 373

Csaptelepek
→ 494

Kiegészítők
→ 576

Kádak
→ 292

Tisztítószer
→ 594

5
ÉV GARANCIANEVESSÉG
ELLENI
VEDELEM

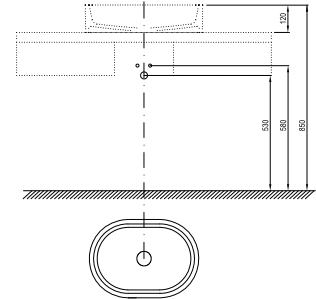
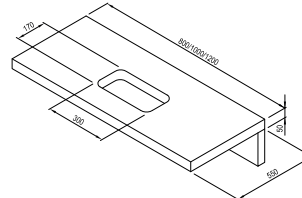
Kivitel

FEHÉR
LAKK

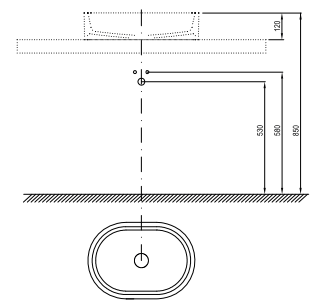
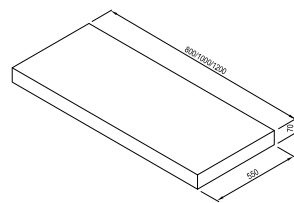
DIÓ FURNÉR

TOLGY
FURNÉR

Mosdópultok L és I



Rend. szám	TÍPUS	Méretetek (mm)	Csomagolási méret (cm)	Bruttó tömeg (kg)	ÁFA nélküli ár	ÁFÁ-s ár
X00000830	Mosdópult L 800 fehér	800x550x220	85x60x27	20,0	-	-
X00000831	Mosdópult L 1000 fehér	1000x550x220	105x60x27	22,5	-	-
X00000832	Mosdópult L 1200 fehér	1200x550x220	125x60x27	27,0	-	-
X00000833	Mosdópult L 800 tölgy	800x550x220	85x60x27	20,0	-	-
X00000834	Mosdópult L 1000 tölgy	1000x550x220	105x60x27	22,5	-	-
X00000835	Mosdópult L 1200 tölgy	1200x550x220	125x60x27	27,0	-	-
X00000836	Mosdópult L 800 sötét dió	800x550x220	85x60x27	20,0	-	-
X00000837	Mosdópult L 1000 sötét dió	1000x550x220	105x60x27	22,5	-	-
X00000838	Mosdópult L 1200 sötét dió	1200x550x220	125x60x27	27,0	-	-



Rend. szám	TÍPUS	Méretetek (mm)	Csomagolási méret (cm)	Bruttó tömeg (kg)	ÁFA nélküli ár	ÁFÁ-s ár
X00000839	Mosdópult I 800 fehér	800x550x70	85x60x12	15,0	-	-
X00000840	Mosdópult I 1000 fehér	1000x550x70	105x60x12	17,5	-	-
X00000841	Mosdópult I 1200 fehér	1200x550x70	125x60x12	19,0	-	-
X00000842	Mosdópult I 800 tölgy	800x550x70	85x60x12	15,0	-	-
X00000843	Mosdópult I 1000 tölgy	1000x550x70	105x60x12	17,5	-	-
X00000844	Mosdópult I 1200 tölgy	1200x550x70	125x60x12	19,0	-	-
X00000845	Mosdópult I 800 sötét dió	800x550x70	85x60x12	15,0	-	-
X00000846	Mosdópult I 1000 sötét dió	1000x550x70	105x60x12	17,5	-	-
X00000847	Mosdópult I 1200 sötét dió	1200x550x70	125x60x12	19,0	-	-

Step



LED világítás a tükrös szekrény felső részében



Praktikus kétoldalú tükör



Valódi fa furnér - a természetes hatásért

Modern megoldás maximális tárolóhellyel

A finom keret és a fedésben lévő deszkák stílusában kialakított dizájn meghatározza a bútorcsalád finom és letisztult karakterét.

Figyelmébe ajánljuk

- 1.** A bútorokat összeszerelve szállítjuk.
- 2.** Az SD Step mosdó alatti szekrény teljesen kihúzható fiókot tartalmaz.
- 3.** Az SD szekrényen előre ki van fúrva a lefolyónyílás.
- 4.** A Step tükrös szekrény külső kapcsolóra köthető világítással rendelkezik.
- 5.** Halkan és lassan záródó ajtókkal és fiókokkal.

Szabadon álló mosdók
→ 373

Csaptelpek
→ 494

Kiegészítők
→ 576

Kádak
→ 292

Tisztítószer
→ 594

5

5
ÉV GARANCIANEDVSSÉG
ELLENI
VEDELEM

Korpusz kivitele

FEHÉR
LAKK

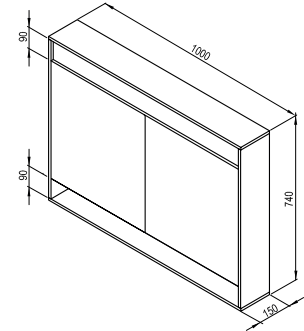
Ajtó kivitele



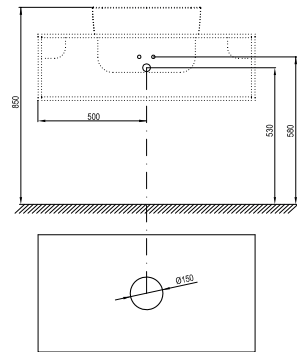
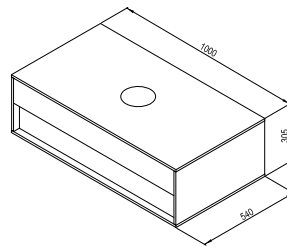
DIO FURNÉR

TÖLGY
FURNÉRFEHÉR
LAKK

Step



Rend. szám	TÍPUS	Méretetek (mm)	Csomagolási méret (cm)	Bruttó tömeg (kg)	ÁFA nélküli ár	ÁFA-s ár
X000001421	Fürdőszobai szekrény MC Step 1000 fehér	1000x150x740	105x20x79	22,7	-	-



Rend. szám	TÍPUS	Méretetek (mm)	Csomagolási méret (cm)	Bruttó tömeg (kg)	ÁFA nélküli ár	ÁFA-s ár
X000001417	Fürdőszobai alsó szekrény SD Step 1000 fehér/tölgy	1000x540x305	105x59x35	35,7	-	-
X000001418	Fürdőszobai alsó szekrény SD Step 1000 fehér/dió	1000x540x305	105x59x35	35,7	-	-
X000001429	Fürdőszobai alsó szekrény SD Step 1000 fehér/fehér	1000x540x305	105x59x35	35,7	-	-



5

5
ÉV GARANCIANEDVÉSSÉG
ELLENI
VEDELEM

Korpusz kivitele

FEHÉR
LAKK

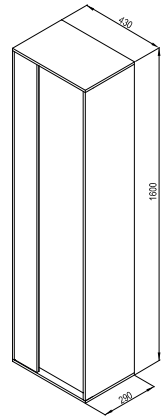
Ajtó kivitele



DIO FURNÉR

TÖLGY
FURNÉRFEHÉR
LAKK

Step



Rend. szám	TÍPUS	Méretetek (mm)	Csomagolási méret (cm)	Bruttó tömeg (kg)	ÁFA nélküli ár	ÁFÁ-s ár
X000001419	Fürdőszobai fali szekrény SB Step 430 fehér/tölgy	430x290x1600	48x34x165	32,4	-	-
X000001420	Fürdőszobai fali szekrény SB Step 430 fehér/dió	430x290x1600	48x34x165	32,4	-	-
X000001430	Fürdőszobai fali szekrény SB Step 430 fehér/fehér	430x290x1600	48x34x165	32,4	-	-



Formy



Valódi furnér tölgy és dió kivitelben



Nincsenek merevítők, így semmi sem rontja el az összképet

design **nosal**[©]

Eredeti dizájn K. Nosál, cseh tervező műhelyéből

Pultra szerelhető mosdó és tárolóhely ideális kombinációja

Hatékonyasága és nagy belső térfogata ellenére a Formy bútorok nem tűnnek masszívnak és nem zsúfolják túl a fürdőszobát.

Figyelmébe ajánljuk

1. A bútorokat összeszerelve szállítjuk.
2. Előre kifűrt lefolyónyílás.
3. Az SD és SB szekrények tip on fióknyitó mechanizmussal rendelkeznek.
4. Halkan és lassan záródó ajtókkal és fiókokkal.
5. SD Formy 800 szekrény egy fiókkal. SD Formy 1000/1200 szekrény két fiókkal.

Szabadon álló mosdók
→ 373

Csapterlepek
→ 494

Kiegészítők
→ 576

Kádak
→ 292

Tisztítószer
→ 594

5

5
ÉV GARANCIANEDVÉSSÉG
ELLENI
VEDELEM

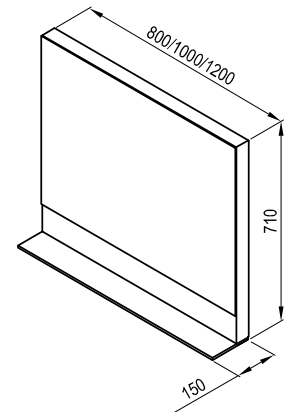
KONCEPCIÓ

Kivitel

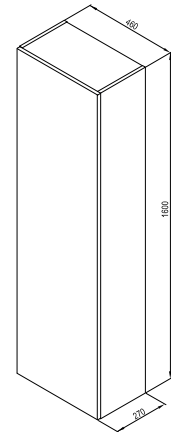
FEHÉR
LAKKTÖLGY
FURNÉR

DIÓ FURNÉR

Formy



Rend. szám	TÍPUS	Méretetek (mm)	Csomagolási méret (cm)	Bruttó tömeg (kg)	ÁFA nélküli ár	ÁFA-s ár
X000001044	Tükör Formy 800 fehér	800x150x710	86x77x10	30,0	-	-
X000000983	Tükör Formy 1000 fehér	1000x150x710	106x77x10	37,0	-	-
X000001045	Tükör Formy 1200 fehér	1200x150x710	126x77x10	44,0	-	-
X000001046	Tükör Formy 800 tölgy	800x150x710	86x77x10	30,0	-	-
X000001047	Tükör Formy 1000 tölgy	1000x150x710	106x77x10	37,0	-	-
X000001048	Tükör Formy 1200 tölgy	1200x150x710	126x77x10	44,0	-	-
X000001049	Tükör Formy 800 dió	800x150x710	86x77x10	30,0	-	-
X000001050	Tükör Formy 1000 dió	1000x150x710	106x77x10	37,0	-	-
X000000984	Tükör Formy 1200 dió	1200x150x710	126x77x10	44,0	-	-



Rend. szám	TÍPUS	Méretetek (mm)	Csomagolási méret (cm)	Bruttó tömeg (kg)	ÁFA nélküli ár	ÁFA-s ár
X000001260	SB Formy 460 fehér	460x270x1600	52x33x166	28,5	-	-
X000001261	SB Formy 460 tölgy	460x270x1600	52x33x166	28,5	-	-
X000001262	SB Formy 460 dió	460x270x1600	52x33x166	28,5	-	-



5

5 ÉV GARANCIA

NEDVÉSSÉG
ELLENI
VEDELEM

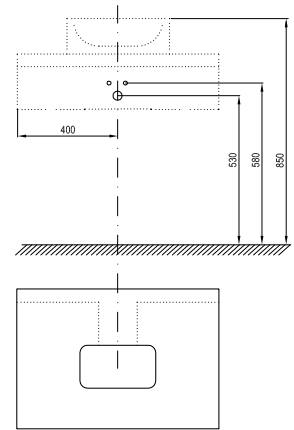
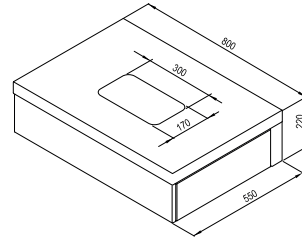
KONCEPCIÓ

Kivitel

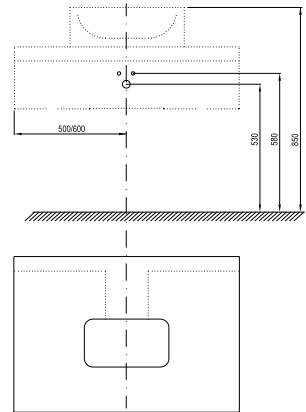
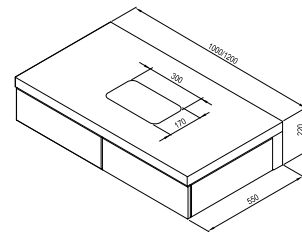
FEHÉR
LAKKTÖLGY
FURNÉR

DIÓ FURNÉR

Formy



Rend. szám	TÍPUS	Méretetek (mm)	Csomagolási méret (cm)	Bruttó tömeg (kg)	ÁFA nélküli ár	ÁFA-s ár
X000001029	SD Formy 800 fehér	800x550x220	86x28x61	37,0	-	-
X000001032	SD Formy 800 tölgy	800x550x220	86x28x61	37,0	-	-
X000001035	SD Formy 800 dió	800x550x220	86x28x61	37,0	-	-



Rend. szám	TÍPUS	Méretetek (mm)	Csomagolási méret (cm)	Bruttó tömeg (kg)	ÁFA nélküli ár	ÁFA-s ár
X000001030	SD Formy 1000 fehér	1000x550x220	106x28x61	46,0	-	-
X000001033	SD Formy 1000 tölgy	1000x550x220	106x28x61	46,0	-	-
X000001036	SD Formy 1000 dió	1000x550x220	106x28x61	46,0	-	-
X000001031	SD Formy 1200 fehér	1200x550x220	126x28x61	56,0	-	-
X000001034	SD Formy 1200 tölgy	1200x550x220	126x28x61	56,0	-	-
X000001037	SD Formy 1200 dió	1200x550x220	126x28x61	56,0	-	-

Chrome



Elegendő tárolóhely minden szükséges holmi számára



A legszelebb összehangolt koncepció a piacon

design **nosal**[©]

Eredeti dizájn K. Nosál, cseh tervező műhelyéből

Fürdőszobai felszerelések legszelebb választéka egységes dizájnvonallal

A Chrome termékcsalád választéka kiterjed a dupla mosdókhöz való szekrényektől a három mérettípusban elérhető hagyományos mo vagy a WC helyiségbe szánt kézmosókhöz használható szekrényekig.

Figyelmébe ajánljuk

1. A bútorokat összeszerelve szállítjuk.
2. Az SD 400 esetében külön kell megrendelni a korpust és az ajtókat.
3. Az SD Chrome 1200 szekrénybe jobb oldalon önállóan kihúzható alacsony fiók van beépítve.
4. Halkan és lassan záródó ajtókkal és fiókokkal.
- 5.

Mosdók

→ 397

Csaptelpek

→ 516

Kiegészítők

→ 584

Kádak

→ 292

Zuhanykabinok,

→ 84

5

5 ÉV GARANCIA

NEDVSSÉG
ELLENI
VEDELEM

KONCEPCIÓ

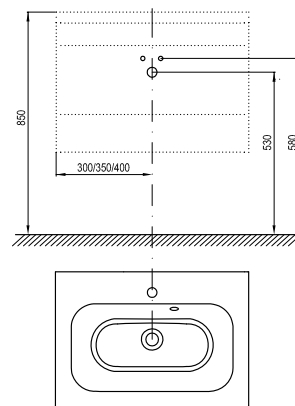
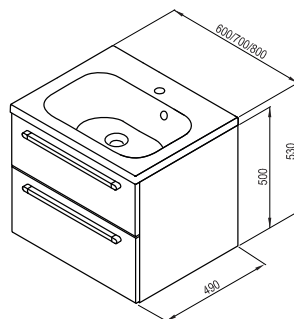
Korpusz kivitelek

FEHÉR
LAKKLAMINALT
CAPPUCCINO

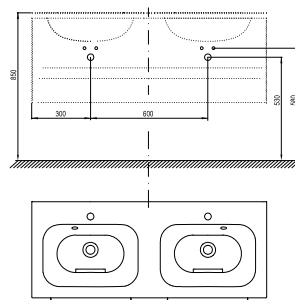
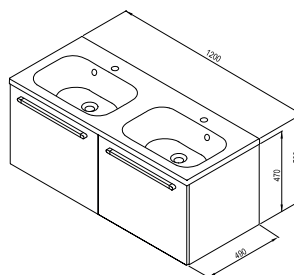
Ajtó kivitelek

FEHÉR
LAKK

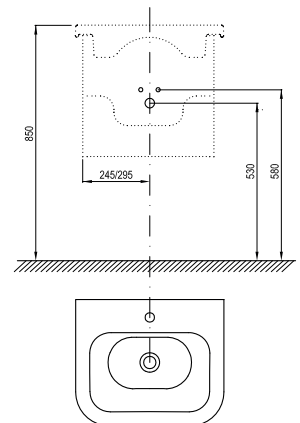
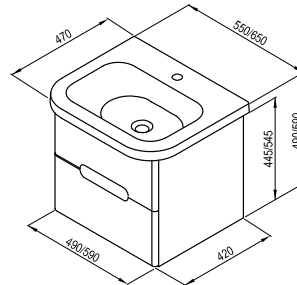
Chrome



Rend. szám	TÍPUS	Méretetek (mm)	Csomagolási méret (cm)	Bruttó tömeg (kg)	ÁFA nélküli ár	ÁFA-s ár
X00000918	Mosdó alsó szekrény SD 600 Chrome II fehér/fehér	600x490x500	64x53x54	23,0	-	-
X00000919	Mosdó alsó szekrény SD 600 Chrome II cappuccino/fehér	600x490x500	64x53x54	23,0	-	-
X00000920	Mosdó alsó szekrény SD 700 Chrome II fehér/fehér	700x490x500	74x53x54	25,5	-	-
X00000921	Mosdó alsó szekrény SD 700 Chrome II cappuccino/fehér	700x490x500	74x53x54	25,5	-	-
X00000922	Mosdó alsó szekrény SD 800 Chrome II fehér/fehér	800x490x500	84x53x54	27,5	-	-
X00000923	Mosdó alsó szekrény SD 800 Chrome II cappuccino/fehér	800x490x500	84x53x54	27,5	-	-



Rend. szám	TÍPUS	Méretetek (mm)	Csomagolási méret (cm)	Bruttó tömeg (kg)	ÁFA nélküli ár	ÁFA-s ár
X00000536	Fürdőszobai szekrény mosdó alá 1200 CHROME fehér/fehér	1200x490x470	54x56x126	51,0	-	-
X00000964	Mosdó alsó szekrény SD 1200 Chrome cappuccino/fehér	1200x490x470	54x56x126	51,0	-	-



Rend. szám	TÍPUS	Méretek (mm)	Csomagolási méret (cm)	Bruttó tömeg (kg)	ÁFA nélküli ár	ÁFÁ-s ár
X000001289	SD 550 Chrome II fehér	550x420x445	54x47x50	21,5	X	X
X000001291	SD 650 Chrome II fehér	650x420x545	64x47x60	25,5	X	X

5

5 ÉV GARANCIA

NEDVSSÉG
ELLENI
VEDELEM

KONCEPCIÓ

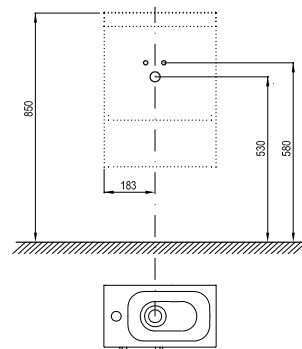
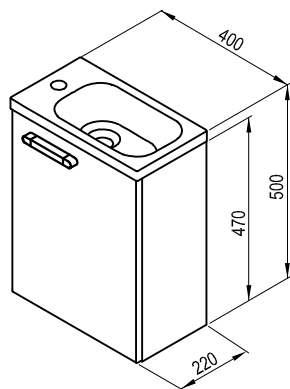
Korpusz kivitelek

FEHÉR
LAKKLAMINÁLT
CAPPUCCINO

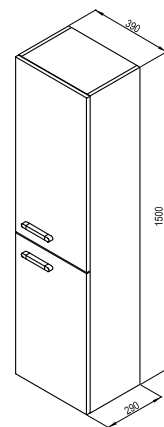
Ajtó kivitelek

FEHÉR
LAKK

Chrome



Rend. szám	TÍPUS	Méretetek (mm)	Csomagolási méret (cm)	Bruttó tömeg (kg)	ÁFA nélküli ár	ÁFA-s ár
X00000538	Fürdőszobai szekrény mosdó alá 400 CHROME fehér	400x204x470	54x42x127	6,0	-	-
X00000965	Mosdó alsó szekrény SD 400 Chrome cappuccino	400x204x470	54x42x127	10,0	-	-
X00000540	Fürdőszobai szekrényhez ajtó 400 CHROME balos fehér	400x16x470	54x39x3,5	3,0	-	-
X00000541	Fürdőszobai szekrényhez ajtó 400 CHROME jobbos fehér	400x16x470	54x39x3,5	3,0	-	-



Rend. szám	TÍPUS	Méretetek (mm)	Csomagolási méret (cm)	Bruttó tömeg (kg)	ÁFA nélküli ár	ÁFA-s ár
X00000542	Fürdőszobai faliszekrény 390 CHROME balos fehér/fehér	390x290x1500	54x42x127	27,5	-	-
X00000543	Fürdőszobai faliszekrény 390 CHROME jobbos fehér/fehér	390x290x1500	44x42x127	27,5	-	-
X00000966	Fali szekrény SB 390 Chrome L cappuccino/fehér	400x16x470	44x42x127	27,5	-	-
X00000967	Fali szekrény SB 390 Chrome R cappuccino/fehér	400x16x470	44x42x127	27,5	-	-

Natural



Elegendő rakodóhely



Mosdószekrények csupán 45 cm-es mélységgel



Tükör beépített világítással

Teret ad a kreativitásnak

Lehetővé teszi a nyitott területek és a zárt tárolóhelyek egyéni kombinációit.

Figyelmébe ajánljuk

- 1.** A bútorokat összeszerelve szállítjuk.
- 2.** Az SD és SB szekrények tip on fióknyitó mechanizmussal rendelkeznek.
- 3.** A tükör külső kapcsolóra köthető világítással rendelkezik.

Mosdók

→ 400

Csapterlepek

→ 516

Kiegészítők

→ 584

Kádak

→ 292

Zuhanykabinok

→ 22

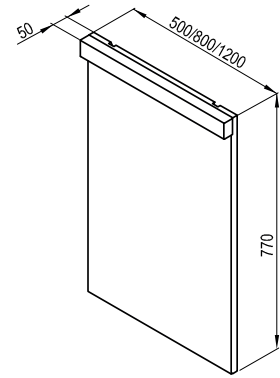
5

5
ÉV GARANCIAMEDVESSÉG
ELLENI
VEDELEM

Kivitel

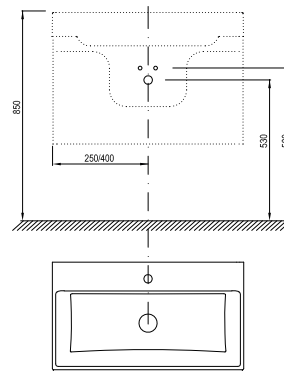
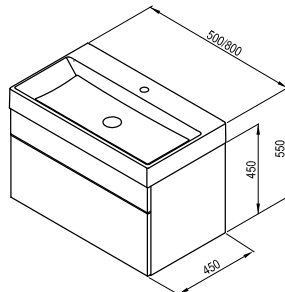
FEHÉR
LAKK

Natural

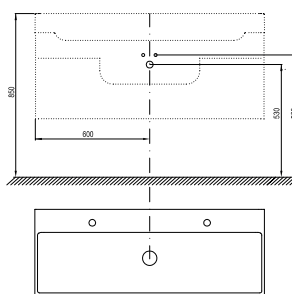
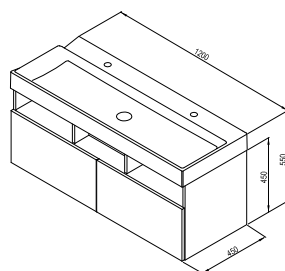


Rend. szám	TÍPUS	Méretetek (mm)	Csomagolási méret (cm)	Bruttó tömeg (kg)	ÁFA nélküli ár	ÁFA-s ár
X000001056	Tükör Natural 500 fehér	500x50x770	56x81x8	11,0	-	-
X000001057	Tükör Natural 800 fehér	800x50x770	86x81x8	15,0	-	-
X000001058	Tükör Natural 1200 fehér	1200x50x770	126x81x8	21,0	-	-





Rend. szám	TÍPUS	Méretek (mm)	Csomagolási méret (cm)	Bruttó tömeg (kg)	ÁFA nélküli ár	ÁFÁ-s ár
X000001051	SD Natural 500 fehér	500x450x450	56x51x51	30,0	-	-
X000001052	SD Natural 800 fehér	800x450x450	86x51x51	37,0	-	-



Rend. szám	TÍPUS	Méretek (mm)	Csomagolási méret (cm)	Bruttó tömeg (kg)	ÁFA nélküli ár	ÁFÁ-s ár
X000001053	SD Natural 1200 fehér	1200x450x450	126x51x51	60,0	-	-

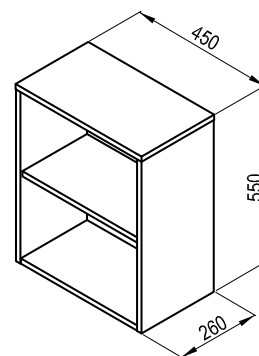
5

5
ÉV GARANCIANEDVÉSSÉG
ELLENI
VEDELEM

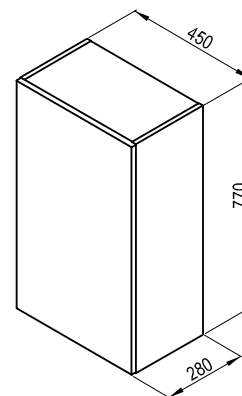
Kivitel

FEHÉR
LAKK

Natural



Rend. szám	TÍPUS	Méretetek (mm)	Csomagolási méret (cm)	Bruttó tömeg (kg)	ÁFA nélküli ár	ÁFA-s ár
X000001055	SB Natural 450 open fehér	450x260x550	51x61x32	15,0	-	-



Rend. szám	TÍPUS	Méretetek (mm)	Csomagolási méret (cm)	Bruttó tömeg (kg)	ÁFA nélküli ár	ÁFA-s ár
X000001054	SB Natural 450 fehér	450x260x770	51x83x34	12,0	-	-

Comfort



Egyedi, félig süllyesztett fémfogantyú



Törölköző fogas, mint stílusos kiegészítő



Faliskezrény két mélységű kivitelben - 16 és 32 cm

Páratlan változatosság

A munkalap és bármilyen pultra szerelhető kerámia mosdó vagy mosdószekrény kombinálásával a Comfort mosdóval sokféle megoldás alakítható ki, pontosan az Ön igényeinek megfelelően.

Figyelmébe ajánljuk

- 1.** A bútorokat összeszerelve szállítjuk. Halkan és lassan záródó ajtókkal és fiókokkal.
- 2.** Comfort mosdóval vagy Comfort bútorlappal kombinálható. Mosdóval kombinálva fix leeresztős mosdó szifont kell használni X01723
- 3.** A bútorlapokon nincs előre kifűrt lefolyónyílás, így a mosdó és a csaptelep is kötetlenül elhelyezhető.
- 4.** Mosdószekrény felhasználása nélkül, vagy Comfort 1200 lap használata esetén egyetlen mosdószekrényrel, a bútorlapot konzollal szükséges rögzíteni.
- 5.** A Comfort mosdószekrény alapesetben fehér fogantyúval van ellátva, amely külön megvásárolható króm fogantyúra cserélhető.

Comfort mosdók → 404

Csaptelepek → 516

Kiegészítők → 584

Kiegészítők → 424

Tisztítószerek → 594

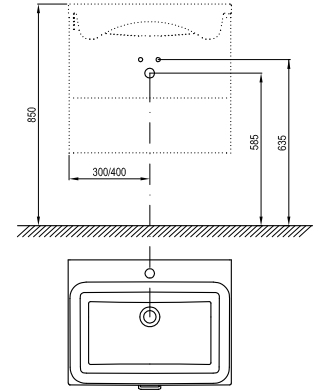
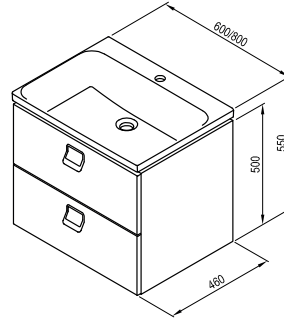
5

5
ÉV GARANCIAMŰVÉSSÉG
ELLENI
VEDELEM

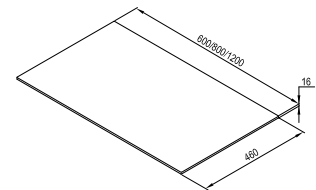
Kivitel

FEHÉR
LAKK

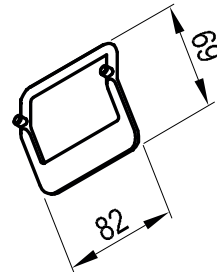
Comfort



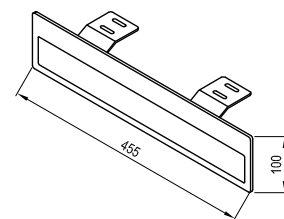
Rend. szám	TÍPUS	Méretek (mm)	Csomagolási méret (cm)	Bruttó tömeg (kg)	ÁFA nélküli ár	ÁFA-s ár
X000001377	SD Comfort 600 fehér/ fehér	600x460x500	64,1x56,1x50,5	27,0	-	-
X000001378	SD Comfort 800 fehér/ fehér	800x460x500	84,1x56,1x50,5	31,0	-	-
X000001385	Fogantyú COMFORT bútorhoz króm	82x30x69	10x2,5x9	0,2	-	-
XJX01260001	Mosdó Comfort 600 kerámia	600x465x160	64x50x16	14,7	-	-
XJX01280001	Mosdó Comfort 800 kerámia	800x465x160	84x50x16	16,7	-	-
X01723	Mosdó szifon fix leeresztővel	Ø 70x155-243x245	25,2x18x10	0,6	-	-



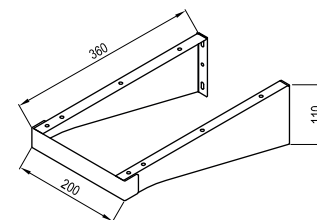
Rend. szám	TÍPUS	Méretek (mm)	Csomagolási méret (cm)	Bruttó tömeg (kg)	ÁFA nélküli ár	ÁFA-s ár
X000001379	Mosdópult Comfort 600 fehér	600x465x16	64,5x5,3x51	4,7	-	-
X000001380	Mosdópult Comfort 800 fehér	800x465x16	84,5x5,3x51	6,4	-	-
X000001381	Mosdópult Comfort 1200 fehér	1200x465x16	124,5x5,3x51	9,2	-	-
X000001375	Mosdópult konzol Balance/Comfort 120	200x360x110	37,5x5x13,5	3,0	-	-
X000001384	Törölközőtartó Comfort fehér	5x100x455	47x8,5x15	2,0	-	-



Rend. szám	TÍPUS	Méreték (mm)	Csomagolási méret (cm)	Bruttó tömeg (kg)	ÁFA nélküli ár	ÁFÁ-s ár
X000001385	Fogantyú COMFORT bútorhoz króm	82x30x69	10x2,5x9	0,2	-	-



Rend. szám	TÍPUS	Méreték (mm)	Csomagolási méret (cm)	Bruttó tömeg (kg)	ÁFA nélküli ár	ÁFÁ-s ár
X000001384	Törölközőtartó Comfort fehér	5x100x455	47x8,5x15	2,0	-	-



Rend. szám	TÍPUS	Méreték (mm)	Csomagolási méret (cm)	Bruttó tömeg (kg)	ÁFA nélküli ár	ÁFÁ-s ár
X000001375	Mosdópult konzol Balance/Comfort 120	200x360x110	37,5x5x13,5	3,0	-	-

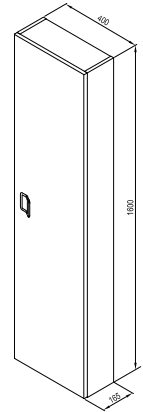
5

5
ÉV GARANCIANEDVÉSSÉG
ELLENI
VEDELEM

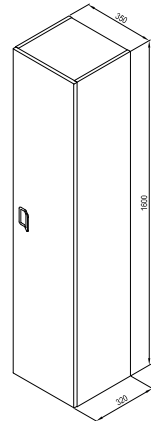
Kivitel

FEHÉR
LAKK

Comfort



Rend. szám	TÍPUS	Méretetek (mm)	Csomagolási méret (cm)	Bruttó tömeg (kg)	ÁFA nélküli ár	ÁFA-s ár
X000001382	SB Comfort 400 fehér/fehér	400x165x1600	164,5x21,5x44,5	25,0	-	-
X000001385	Fogantyú COMFORT bútorhoz króm	82x30x69	10x2,5x9	0,2	-	-



Rend. szám	TÍPUS	Méretetek (mm)	Csomagolási méret (cm)	Bruttó tömeg (kg)	ÁFA nélküli ár	ÁFA-s ár
X000001383	SB Comfort 350 fehér/fehér	350x320x1600	164,5x36,5x39,5	29,4	-	-
X000001385	Fogantyú COMFORT bútorhoz króm	82x30x69	10x2,5x9	0,2	-	-

Balance



Az ajtók dizájnjába beépített rögzítők



Törölköző fogas, mint stílusos kiegészítő



Extra lapos kivitelű faliszekrény - csupán 17 cm

Páratlan változatosság

A munkalap és bármilyen pultra szerelhető kerámia mosdó vagy szekrény kombinálásával a Balance mosdóval sokféle megoldás alakítható ki, pontosan az Ön igényeinek megfelelően.

Figyelmébe ajánljuk

- 1.** A bútorokat összeszerelve szállítjuk.
- 2.** Halkan és lassan záródó ajtókkal és fiókokkal.
- 3.** Balance mosdóval vagy Balance bútorlappal kombinálható. Mosdóval kombinálva fix leeresztős mosdó szifont kell használni X01723
- 4.** A bútorlapokon nincs előre kifűrt lefolyónyílás, így a mosdó és a csaptelep is kötetlenül elhelyezhető.
- 5.** Szekrény felhasználása nélkül, vagy Balance 1200 lap használata esetén egyetlen szekrényrel, a bútorlapot konzollal szükséges rögzíteni.

Balance mosdók → 406

Csaptelepek → 516

Kiegészítők → 584

Kiegészítők → 424

Tisztítószerek → 594

5

5
ÉV GARANCIANEPVESSÉG
ELLENI
VEDELEM

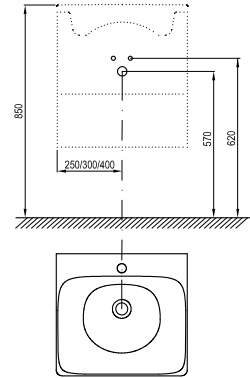
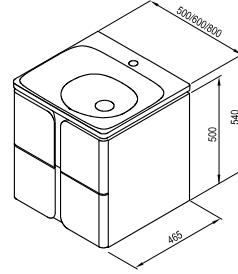
Körpusz kivitele

FEHÉR
LAKK

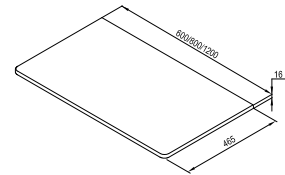
Ajtó kivitele

FEHÉR LAKK/
FEHÉR LAKKFEHÉR/
GRAFIT

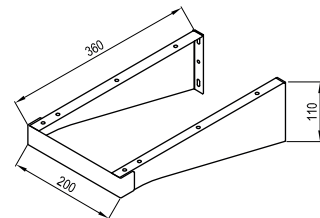
Balance



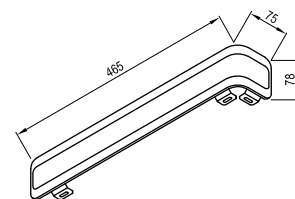
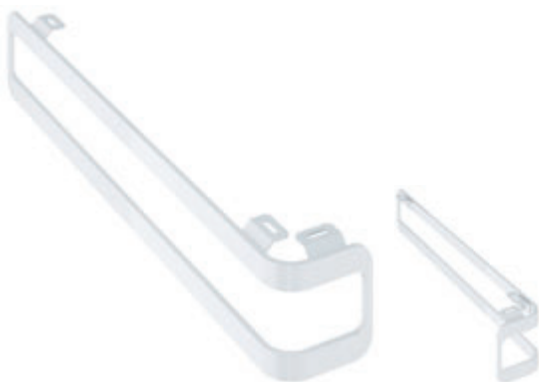
Rend. szám	TÍPUS	Méretetek (mm)	Csomagolási méret (cm)	Bruttó tömeg (kg)	ÁFA nélküli ár	ÁFÁ-s ár
X000001364	SD Balance 500 fehér/fehér	500x465x500	54,1x56,1x50,5	25,0	-	-
X000001365	SD Balance 500 fehér/grafit	500x465x500	54,1x56,1x50,5	25,0	-	-
X000001366	SD Balance 600 fehér/fehér	600x465x500	64,1x56,1x50,5	29,0	-	-
X000001367	SD Balance 600 fehér/grafit	600x465x500	64,1x56,1x50,5	29,0	-	-
X000001368	SD Balance 800 fehér/fehér	800x465x500	84,1x56,1x50,5	34,0	-	-
X000001369	SD Balance 800 fehér/grafit	800x465x500	84,1x56,1x50,5	34,0	-	-
XJX01250000	Mosdó Balance 500 kerámia	500x465x160	54x50x16	9,9	-	-
XJX01260000	Mosdó Balance 600 kerámia	600x465x160	64x50x16	10,8	-	-
XJX01280000	Mosdó Balance 800 kerámia	800x465x160	84x50x16	14,8	-	-
X01723	Mosdó szifon fix leeresztővel	Ø 70x155-243x245	25,2x18x10	0,6	-	-



Rend. szám	TÍPUS	Méretetek (mm)	Csomagolási méret (cm)	Bruttó tömeg (kg)	ÁFA nélküli ár	ÁFÁ-s ár
X000001370	Mosdópult Balance 600 fehér	600x465x16	64,5x5,3x51	4,7	-	-
X000001371	Mosdópult Balance 800 fehér	800x465x16	84,5x5,3x51	6,4	-	-
X000001372	Mosdópult Balance 1200 fehér	1200x465x16	124,5x5,3x51	9,2	-	-
X000001375	Mosdópult konzol Balance/Comfort 120	200x360x110	37,5x5x13,5	3,0	-	-
X000001376	Törölközőtartó Balance fehér	75x78x465	47x8,5x15	2,0	-	-



Rend. szám	TÍPUS	Méreték (mm)	Csomagolási méret (cm)	Bruttó tömeg (kg)	ÁFA nélküli ár	ÁFÁ-s ár
X000001375	Mosdópult konzol Balance/Comfort 120	200x360x110	37,5x5x13,5	3,0	-	-



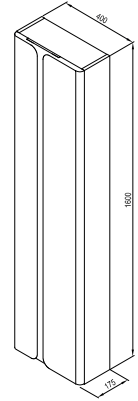
Rend. szám	TÍPUS	Méreték (mm)	Csomagolási méret (cm)	Bruttó tömeg (kg)	ÁFA nélküli ár	ÁFÁ-s ár
X000001376	Törölközőtartó Balance fehér	75x78x465	47x8,5x15	2,0	-	-

55
ÉV GARANCIANEDVÉSSÉG
ELLENI
VEDELEM

Korpusz kivitele

FEHÉR
LAKK

Ajtó kivitele

FEHÉR LAKK/
FEHÉR LAKKFEHÉR/
GRAFIT**Balance**

Rend. szám	TÍPUS	Méretetek (mm)	Csomagolási méret (cm)	Bruttó tömeg (kg)	ÁFA nélküli ár	ÁFÁ-s ár
X000001373	SB Balance 400 fehér/fehér	400x175x1600	164,5x21,5x44,5	25,0	-	-
X000001374	SB Balance 400 fehér/grafit	400x175x1600	164,5x21,5x44,5	25,0	-	-

10°



Háromszoros dizájndíjas



A 10° koncepció része

design **nosal**[©]

Eredeti dizájn K. Nosál, cseh tervező műhelyéből

Innovatív megoldások

Megkönnyíti a hozzáférést mind a mosdóhoz, mind pedig a szekrényhez, köszönhetően a 10°-os okos elforgatásnak.

Figyelmébe ajánljuk

- 1.** A bútorokat összeszerelve szállítjuk.
- 2.** Sarokváltozat balos vagy jobbos kivitelben.
- 3.** Az SD 10° tip on fióknitató mechanizmussal rendelkezik.
- 4.** A sarok SD 10° és az SB csendes, lassú záródású hagyományos ajtóval rendelkezik.

Mosdók → 408

Csapterlepek → 510

Kiegészítők → 578

Kádak → 292

Zuhanykabinok → 78

5

5 ÉV GARANCIA



NEEDVÉSSÉG
ELLENI
VEDELEM

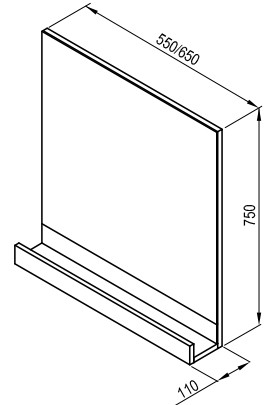


KONCEPCIÓ

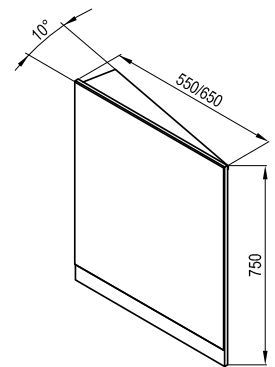
Korpusz kivitele

LAMINÁT
SÖTÉT DIÓFEHÉR
LAKK

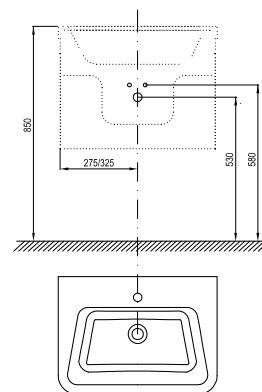
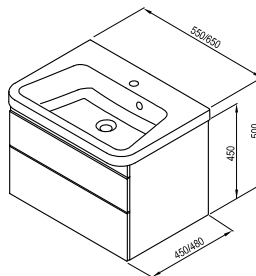
10°



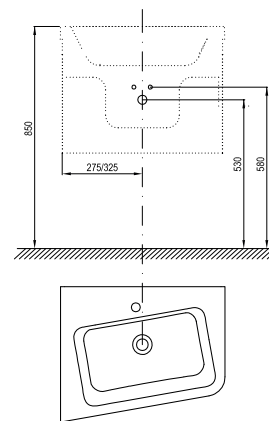
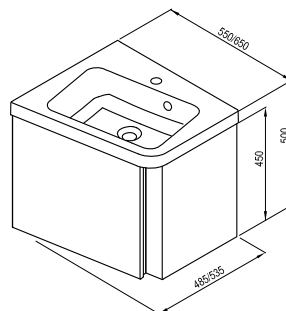
Rend. szám	TÍPUS	Méretetek (mm)	Csomagolási méret (cm)	Bruttó tömeg (kg)	ÁFA nélküli ár	ÁFA-s ár
X00000848	Tükör 10° 550 fehér	550x110x750	60x16x80	7,5	-	-
X00000850	Tükör 10° 550 sötét dió	550x110x750	60x16x80	7,5	-	-
X00000851	Tükör 10° 650 fehér	650x110x750	70x16x80	8,5	-	-
X00000853	Tükör 10° 650 sötét dió	650x110x750	70x16x80	8,5	-	-



Rend. szám	TÍPUS	Méretetek (mm)	Csomagolási méret (cm)	Bruttó tömeg (kg)	ÁFA nélküli ár	ÁFA-s ár
X000001070	Tükör 10° 550 L fehér	550x120x750	61x81x21	18,0	-	-
X000001072	Tükör 10° 550 L sötét dió	550x120x750	61x81x21	18,0	-	-
X000001073	Tükör 10° 550 R fehér	550x120x750	61x81x21	18,0	-	-
X000001075	Tükör 10° 550 R sötét dió	550x120x750	61x81x21	18,0	-	-
X000001076	Tükör 10° 650 L fehér	650x140x750	71x81x21	20,0	-	-
X000001078	Tükör 10° 650 L sötét dió	650x140x750	71x81x21	20,0	-	-
X000001079	Tükör 10° 650 R fehér	650x140x750	71x81x21	20,0	-	-
X000001081	Tükör 10° 650 R sötét dió	650x140x750	71x81x21	20,0	-	-



Rend. szám	TÍPUS	Méreték (mm)	Csomagolási méret (cm)	Bruttó tömeg (kg)	ÁFA nélküli ár	ÁFÁ-s ár
X000001283	Fürdőszobai alsó szekrény SD 10° II 550 fehér	550x450x450	59x49x49	24,9	-	-
X000001285	Fürdőszobai alsó szekrény SD 10° II 550 sötét dió	550x450x450	59x49x49	24,9	-	-
X000001286	Fürdőszobai alsó szekrény SD 10° II 650 fehér	650x480x450	69x49x49	29,4	-	-
X000001288	Fürdőszobai alsó szekrény SD 10° II 650 sötét dió	650x480x450	69x49x49	29,4	-	-



Rend. szám	TÍPUS	Méreték (mm)	Csomagolási méret (cm)	Bruttó tömeg (kg)	ÁFA nélküli ár	ÁFÁ-s ár
X000000739	Fürdőszobai szekrény mosdó alá SD 10° 550 L fehér	550x485x450	59x52x49	19,0	-	-
X000000741	Fürdőszobai szekrény mosdó alá SD 10° 550 L sötét dió	550x485x450	59x52x49	19,0	-	-
X000000742	Fürdőszobai szekrény mosdó alá SD 10° 550 R fehér	550x485x450	59x52x49	19,0	-	-
X000000744	Fürdőszobai szekrény mosdó alá SD 10° 550 R sötét dió	550x485x450	59x52x49	19,0	-	-
X000000745	Fürdőszobai szekrény mosdó alá SD 10° 650 L fehér	650x535x450	69x57x49	22,0	-	-
X000000747	Fürdőszobai szekrény mosdó alá SD 10° 650 L sötét dió	650x535x450	69x57x49	22,0	-	-
X000000748	Fürdőszobai szekrény mosdó alá SD 10° 650 R fehér	650x535x450	69x57x49	22,0	-	-
X000000750	Fürdőszobai szekrény mosdó alá SD 10° 650 R sötét dió	650x535x450	69x57x49	22,0	-	-

5

5
ÉV GARANCIANEVÉSSÉG
ELLENI
VEDELEM

KONCEPCIÓ

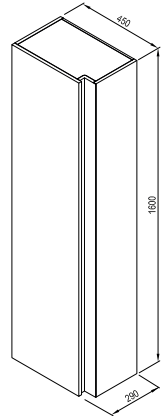
Korpusz kivitele

LAMINÁLT
SÖTÉT DÍÓFEHÉR
LAKK

Ajtó kivitele

LAMINÁLT
SÖTÉT DÍÓFEHÉR
LAKK

10°



Rend. szám	TÍPUS	Méretek (mm)	Csomagolási méret (cm)	Bruttó tömeg (kg)	ÁFA nélküli ár	ÁFÁ-s ár
X00000751	Fürdőszobai faliszekrény SB 10° 450 fehér	450x290x1600	49x33x164	29,0	-	-
X00000753	Fürdőszobai faliszekrény SB 10° 450 sötét dió	450x290x1600	49x33x164	29,0	-	-



Classic II



Tükrös szekrény világítással



A Classic II koncepció része

design **nosál**®

Eredeti dizájn K. Nosál, cseh tervező műhelyéből

Klasszikus, a szó legjobb értelmében

Egyszerű, klasszikus szekrénykialakítás beépített fogantyúkkal és széles méret- és színválasztékkal.

Figyelmébe ajánljuk

- 1.** A bútorokat összeszerelve szállítjuk.
- 2.** Az MC Classic II tükrös szekrény külső kapcsolóra köthető világítással rendelkezik.
- 3.** Halkan és lassan záródó ajtókkal és fiókokkal.
- 3.** MC Classic II tükrös szekrény kétoldalú tükrös ajtókkal (az ajtószárnyak külső és belső oldalán). Két üveggel (üvegvastagság 4 mm) a szekrényben.

Mosdók

→ 410

Csaptelepek

→ 524

Kiegészítők

→ 576

Kádak

→ 316

Zuhanykabinok

→ 22

5

5
ÉV GARANCIANEDVÉSSÉG
ELLENI
VEDELEM

KONCEPCIÓ

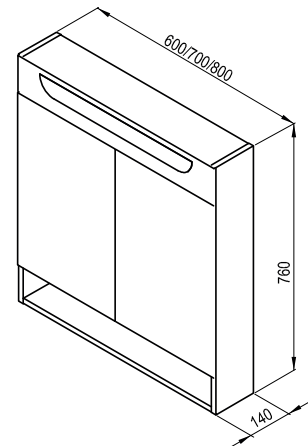
Korpusz kivitele

FEHÉR
LAKK

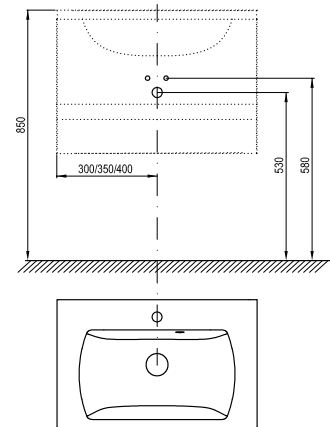
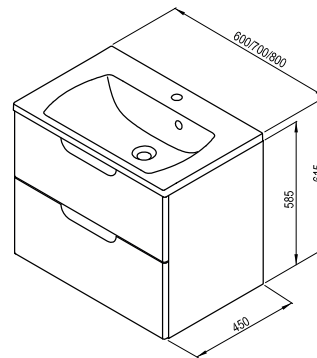
Ajtó kivitele

FEHÉR LAKK/
FEHÉR LAKKFEHÉR LAKK/
SZÜRKE

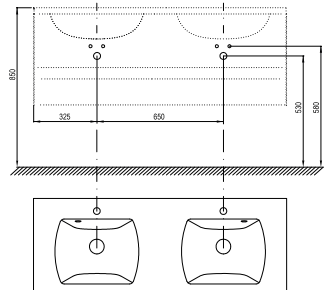
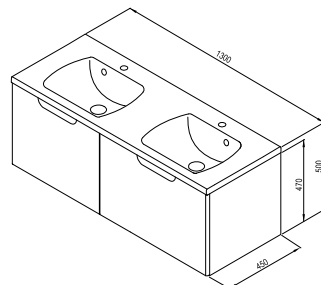
Classic II



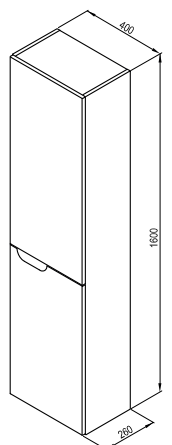
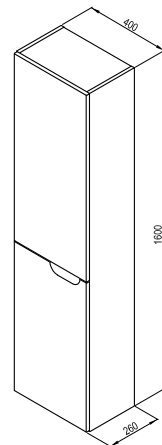
Rend. szám	TÍPUS	Méretetek (mm)	Csomagolási méret (cm)	Bruttó tömeg (kg)	ÁFA nélküli ár	ÁFA-s ár
X000001469	Tükör MC Classic 600 fehér	600x140x760	64x18x11,6	13,6	-	-
X000001470	Tükör MC Classic 700 fehér	700x140x760	74x18x80	15,9	-	-
X000001471	Tükör MC Classic 800 fehér	800x140x760	84x18x80	18,2	-	-



Rend. szám	TÍPUS	Méretetek (mm)	Csomagolási méret (cm)	Bruttó tömeg (kg)	ÁFA nélküli ár	ÁFA-s ár
X000001476	SD Classic II 600 fehér/fehér	600x450x585	64x53x64	22,5	-	-
X000001477	SD Classic II 600 fehér/szürke	600x450x585	64x53x64	22,5	-	-
X000001478	SD Classic II 700 fehér/fehér	700x450x585	74x53x64	25,0	-	-
X000001479	SD Classic II 700 fehér/szürke	700x450x585	74x53x64	25,0	-	-
X000001480	SD Classic II 800 fehér/fehér	800x450x585	84x53x64	27,0	-	-
X000001481	SD Classic II 800 fehér/szürke	800x450x585	84x53x64	27,0	-	-



Rend. szám	TÍPUS	Méreték (mm)	Csomagolási méret (cm)	Bruttó tömeg (kg)	ÁFA nélküli ár	ÁFÁ-s ár
X000001482	SD Classic II 1300 fehér/fehér	1300x450x470	134x53x51	51,3	-	-
X000001483	SD Classic II 1300 fehér/szürke	1300x450x470	134x53x51	51,3	-	-



Rend. szám	TÍPUS	Méreték (mm)	Csomagolási méret (cm)	Bruttó tömeg (kg)	ÁFA nélküli ár	ÁFÁ-s ár
X000001472	SB Classic 400 L fehér/fehér	400x260x1600	44x30x164	26,5	-	-
X000001473	SB Classic 400 L fehér/szürke	400x260x1600	44x30x164	26,5	-	-
X000001474	SB Classic 400 R fehér/fehér	400x260x1600	44x30x164	26,5	-	-
X000001475	Fürdőszobai szekrény SB Classic 400 R fehér/szürke	400x260x1600	44x30x164	26,5	-	-

5

5
ÉV GARANCIANEDVÉSSÉG
ELLENI
VEDELEM

KONCEPCIÓ

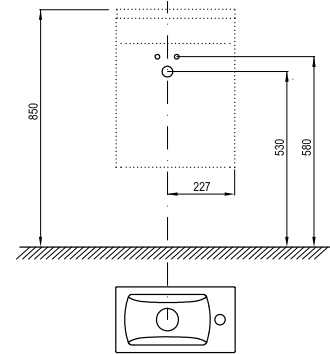
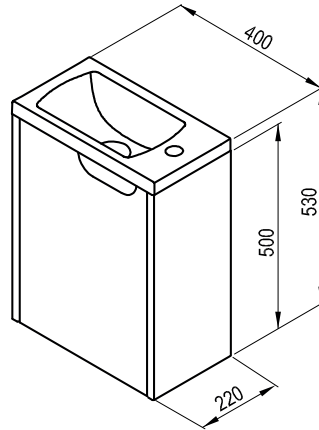
Korpusz kivitele

FEHÉR
LAKK

Ajtó kivitele

FEHÉR LAKK/
FEHÉR LAKKFEHÉR LAKK/
SZÜRKE

Classic II



Rend. szám	TÍPUS	Méretetek (mm)	Csomagolási méret (cm)	Bruttó tömeg (kg)	ÁFA nélküli ár	ÁFÁ-s ár
X000001484	SD Classic II 400 L fehér/fehér	400x220x500	44x26x54	12,3	-	-
X000001486	SD Classic II 400 R fehér/fehér	400x220x500	44x26x54	12,3	-	-



Rosa II



A Rosa koncepció része

design **nosál**[©]

Eredeti dizájn K. Nosál, cseh tervező műhelyéből

Egyszerű, letisztult forma

Fürdőszobai szekrény modern küldőbe bújtatva.

Figyelmébe ajánljuk

1. A bútorokat összeszerelve szállítjuk.
2. Az SD és SB szekrények tip on fióknyitó mechanizmussal rendelkeznek.

Mosdók → 414

Csapterlepek → 500

Kiegészítők → 576

Kádak → 292

Zuhanykabinok → 22

5

5
ÉV GARANCIANEDVÉSSÉG
ELLENI
VEDELEM

KONCEPCIÓ

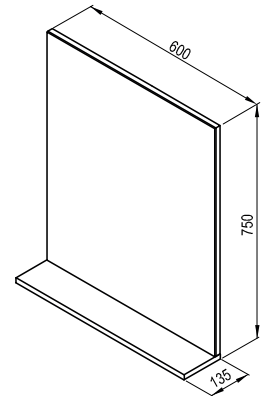
Korpusz kivitele

FEHÉR
LAKKLAMINÁLT
CAPPUCCINO

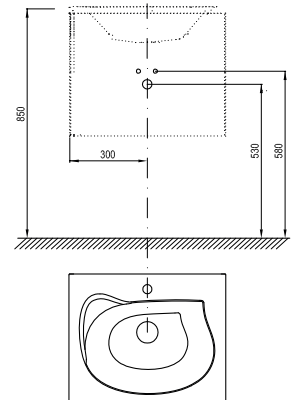
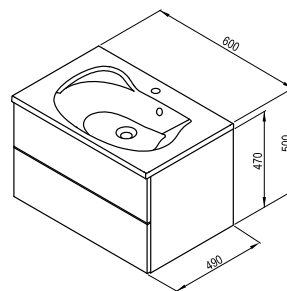
Ajtó kivitele

FEHÉR
LAKK

Rosa II



Rend. szám	TÍPUS	Méretetek (mm)	Csomagolási méret (cm)	Bruttó tömeg (kg)	ÁFA nélküli ár	ÁFA-s ár
X00000930	Tükör Rosa II 600 fehér	600x135x750	64x15x82	9,5	-	-
X00000932	Tükör Rosa II 600 cappuccino	600x135x750	64x15x82	9,5	-	-
X000001296	Tükör Rosa II 760 fehér	760x135x750	80x15x82	11,2	-	-
X000001298	Tükör Rosa II 760 cappuccino	760x135x750	80x15x82	11,2	-	-



Rend. szám	TÍPUS	Méretetek (mm)	Csomagolási méret (cm)	Bruttó tömeg (kg)	ÁFA nélküli ár	ÁFA-s ár
X00000924	Mosdó alsó szekrény SD 600 Rosa II fehér/fehér	600x490x470	64x53x51	23,0	-	-
X00000926	Mosdó alsó szekrény SD 600 Rosa II cappuccino/fehér	600x490x470	64x53x51	23,0	-	-
X000001293	SD 760 Rosa II fehér/fehér	760x490x470	80x54x54	27,7	-	-
X000001295	SD 760 Rosa II cappuccino/fehér	760x490x470	80x54x54	27,7	-	-





5
ÉV GARANCIA



NEDVÉSSÉG
ELLENI
VEDELEM



KONCEPCIÓ

Korpusz kivitele



FEHÉR
LAKK



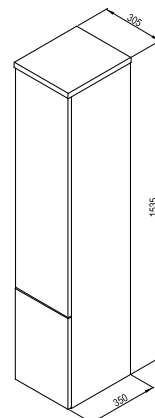
LAMINÁLT
CAPPUCCINO

Ajtó kivitele



FEHÉR
LAKK

Rosa II



Rend. szám	TÍPUS	Méreték (mm)	Csomagolási méret (cm)	Bruttó tömeg (kg)	ÁFA nélküli ár	ÁFÁ-s ár
X00000927	Faliskekrény SB 350 Rosa II fehér/fehér	305x350x1535	39x34x157	27,5	-	-
X00000929	Faliskekrény SB 350 Rosa II cappuccino/fehér	305x350x1535	39x34x157	27,5	-	-

Clear



Valódi furnér - cseresznye kivitel



Elegáns hatású, vékony, hosszú fogantyú



Tükör beépített világítással

A luxus maga

A luxus maga a szépség. Ezt a meggyőződést követték a 45°-ban precízen lesarkított élekkel, furnérozott felülettel és divatos vízszintes vonalvezetéssel jellemezhető Clear fürdőszobai szekrények megalkotói.

Figyelmébe ajánljuk

- 1.** A bútorokat összeszerelve szállítjuk.
- 2.** A tükör külső kapcsolóra köthető világítással rendelkezik.
- 3.** Az SD szekrény beépített, alacsony, önállóan záródó fiókkal van felszerelve.
- 4.** Az SB szekrény belső fiókkal rendelkezik.
- 5.** Halkan és lassan záródó ajtókkal és fiókokkal

Mosdók → 416

Csaptelpek → 494

Kiegészítők → 576

Kádak → 292

Zuhanykabinok → 22

5

5
ÉV GARANCIANEDVÉSSÉG
ELLENI
VEDELEM

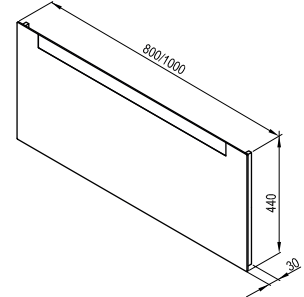
Korpusz kivitele

FEHÉR
LAKK

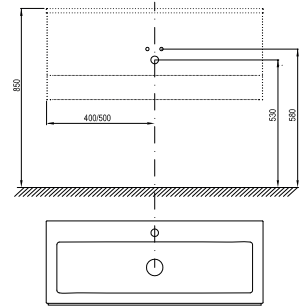
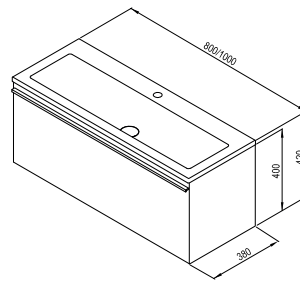
Ajtó kivitele

CSERESZNYE
FURNÉRFEHÉR
LAKK

Clear



Rend. szám	TÍPUS	Méretetek (mm)	Csomagolási méret (cm)	Bruttó tömeg (kg)	ÁFA nélküli ár	ÁFA-s ár
X00000765	Fürdőszobai tükör Clear 800	800x30x440	84x7x48	6,0	-	-
X00000766	Fürdőszobai tükör Clear 1000	1000x30x440	104x7x48	7,0	-	-



Rend. szám	TÍPUS	Méretetek (mm)	Csomagolási méret (cm)	Bruttó tömeg (kg)	ÁFA nélküli ár	ÁFA-s ár
X00000757	Fürdőszobai szekrény mosdó alá SD 800 Clear fehér/fehér	800x380x400	84x42x44	29,0	-	-
X00000758	Fürdőszobai szekrény mosdó alá SD 800 Clear fehér/cseresznye	800x380x400	84x42x44	29,0	-	-
X00000759	Fürdőszobai szekrény mosdó alá SD 1000 Clear fehér/fehér	1000x380x400	104x42x44	34,0	-	-
X00000760	Fürdőszobai szekrény mosdó alá SD 1000 Clear fehér/cseresznye	1000x380x400	104x42x44	34,0	-	-



5

5
ÉV GARANCIANEDVSSÉG
ELLENI
VEDELEM

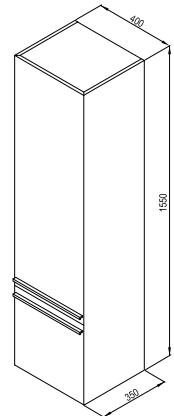
Korpusz kivitele

FEHÉR
LAKK

Ajtó kivitele

CSERESZNYE
FURNÉRFEHÉR
LAKK

Clear



Rend. szám	TÍPUS	Méreték (mm)	Csomagolási méret (cm)	Bruttó tömeg (kg)	ÁFA nélküli ár	ÁFA-s ár
X00000761	Fürdőszobai faliszekrény SB -400 L Clear fehér/fehér	400x350x1550	44x39x159	33,0	-	-
X00000762	Fürdőszobai faliszekrény SB -400 L Clear fehér/cseresznye	400x350x1550	44x39x159	33,0	-	-
X00000763	Fürdőszobai faliszekrény SB -400 R Clear fehér/fehér	400x350x1550	44x39x159	33,0	-	-
X00000764	Fürdőszobai faliszekrény SB -400 R Clear fehér/cseresznye	400x350x1550	44x39x159	33,0	-	-



BeHappy II



A BeHappy koncepció része

design **nosál**[©]

Eredeti dizájn K. Nosál, cseh tervező műhelyéből

Lehetőséget nyújt sok dolog tárolására még egy kis fürdőszobában is

A szekrény formavilága illik az azonos nevű kádhoz. Nem uralja a teret, hanem tökéletesen összhangban van vele.

Figyelmébe ajánljuk

1. A bútorokat összeszerelve szállítjuk.
2. Halkan és lassan záródó fiókkal.

Mosdók → 418

Csapterlepek → 494

Kiegészítők → 576

Kádak → 292

Zuhanykabinok → 22

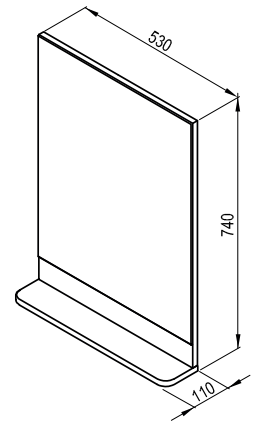
5

5
ÉV GARANCIANEPVESSÉG
ELLENI
VEDELEM

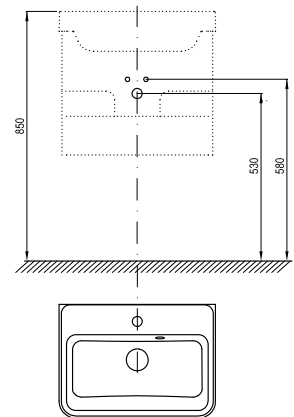
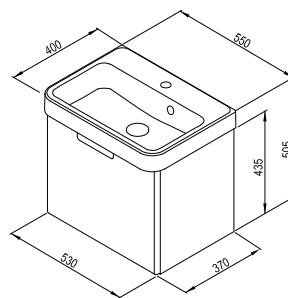
Kivitel

FEHÉR
LAKK

BeHappy II



Rend. szám	TÍPUS	Méretetek (mm)	Csomagolási méret (cm)	Bruttó tömeg (kg)	ÁFA nélküli ár	ÁFA-s ár
X000001099	Tükör BeHappy 550 fehér	530x110x740	58x80x6	12,0	-	-



Rend. szám	TÍPUS	Méretetek (mm)	Csomagolási méret (cm)	Bruttó tömeg (kg)	ÁFA nélküli ár	ÁFA-s ár
X000001097	SD BeHappy 530 fehér	530x370x435	60x50x44	15,5	-	-
XJA01155000	Mosdó BeHappy II 550 nyílással	550x400x166	42x15x57	15,6	-	-

Veda



Push rendszerű nyitás, letisztult, fogantyú nélküli felület



Csupán 22 cm-es mélység

Tárolóhely a WC-ben

Függesztett szekrény az azonos nevű mosdó alatt

Figyelmébe ajánljuk

1. A bútorokat összeszerelve szállítjuk.
2. Tip on ajtónyitó mechanizmussal
3. Az ajtó a csomag része, balos és jobbos nyitással is felszerelhető

Veda mosdó → 420

Csapterlepek → 494

Kiegészítők → 576

Kádak → 292

Zuhanykabinok → 22

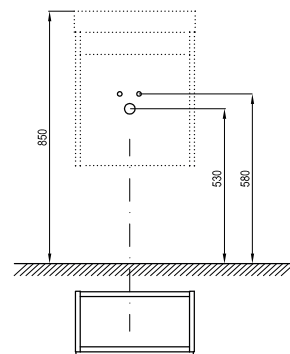
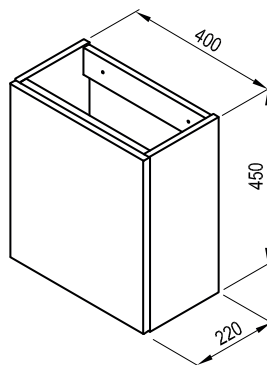
5

5
ÉV GARANCIANEDVSSÉG
ELLENI
VEDELEM

Kivitel

FEHÉR
LAKK

Veda



Rend. szám	TÍPUS	Méretetek (mm)	Csomagolási méret (cm)	Bruttó tömeg (kg)	ÁFA nélküli ár	ÁFÁ-s ár
X000001386	Fürdőszobai szekrény SD Veda 400 kézmosó alá fehér	400x220x450	43x24x53	11,7	-	-
XJX01240000	Mosdó Veda Slim 400 kerámia fehér	400x220x95	42x24x11	4,6	-	-

Szaniterek és bidék



10 10 ÉV
GARANCIA

KONCEPCIÓ
Tökéletes összhangot
teremtnek



Összhangban a koncepciókkal

Mosdóink és bidéink koncepcióink részét alkotják, ami azt jelenti, hogy más fürdőszobai felszerelésekkel is összehangolhatóak

Komplett kiegészítők

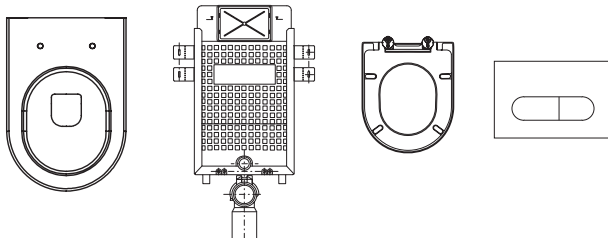
A teljes felszereltséget a szerelőmodulok, a választható szín- és dizájnváltozatú nyomógombok, valamint a lassan csukódó rendszerrel ellátott, könnyen kivehető ülőkék biztosítják

Praktikusság

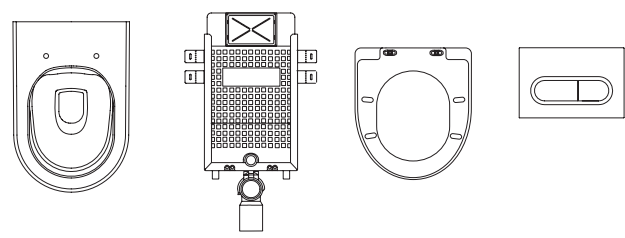
A függesztőrendszer lehetővé teszi a termék alatti egyszerű felmosást, a rejtett rögzítés a könnyű karbantartást, a levehető ülőke pedig a teljeskörű WC-takarítást.

10 év garancia

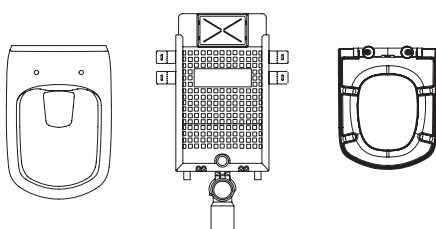
A modern technológiáknak és a többszintű minőségellenőrzésnek köszönhetően minden RAVAK WC-re és bidére 10 év garanciát tudunk biztosítani



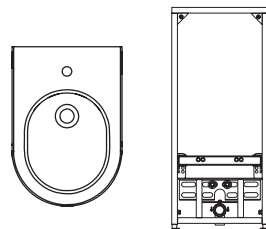
WC Uni Chrome és kiegészítők > 478



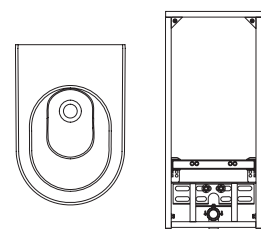
WC Chrome és kiegészítők > 482



WC Classic és kiegészítők > 486



Bidé Uni Chrome kiegészítők > 490



Bidé Chrome kiegészítők > 492

WC Uni Chrome



RimOff perem nélküli öblítési technológiával



Rejtett rögzítés a könnyű karbantartás érdekében



SoftClose szerkezet

Egyedülállóan letisztult forma

Dizájnjának köszönhetően eleganciát kölcsönöz a helyiségnek

Figyelmébe ajánljuk

- 1.** Rejtett rögzítés ülőkefuratokkal.
- 2.** Egyszerűen, egy mozdulattal eltávolítható ülőke.
- 3.** Slim és sztenderd kivitelű ülőke.
- 4.** Két változatban kapható szerelőmodul - W a nedves, és G a száraz szereléshez.
- 5.** Merevítővel a G modulhoz a fülkébe és a panellakásba történő egyszerű beszerelés érdekében.

Bidé → 490

Csapterlepek → 518

Kézmosó → 443

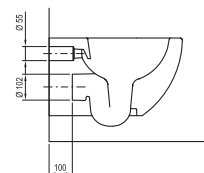
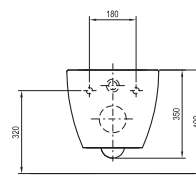
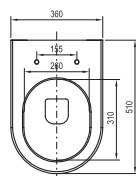
Kiegészítők → 584

Tisztítószer → 594

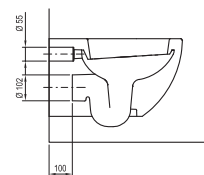
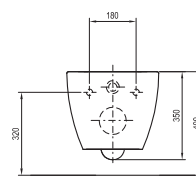
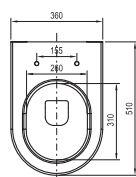


KONCEPCIÓ

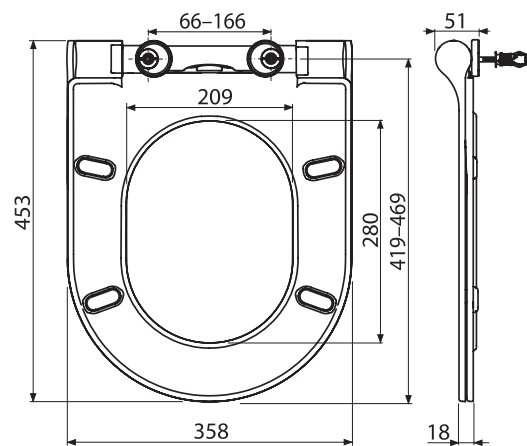
WC Uni Chrome



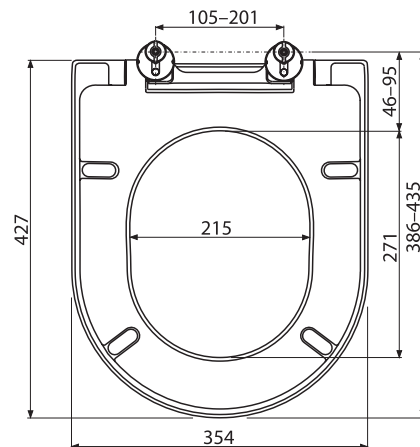
Rend. szám	TÍPUS	Méretetek (mm)	Csomagolási méret (cm)	Bruttó tömeg (kg)	ÁFA nélküli ár	ÁFA-s ár
X01535	WC Uni Chrome RimOff	360x510x350	40x40x53	26,0	-	-



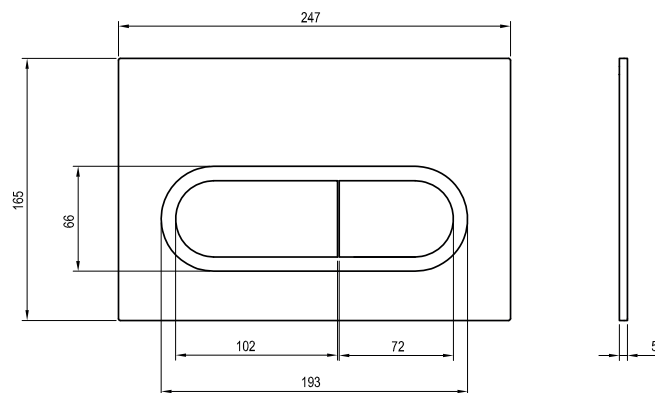
Rend. szám	TÍPUS	Méretetek (mm)	Csomagolási méret (cm)	Bruttó tömeg (kg)	ÁFA nélküli ár	ÁFA-s ár
X01516	WC Uni CHROME fali fehér	360x510x350	40x40x53	25,0	-	-



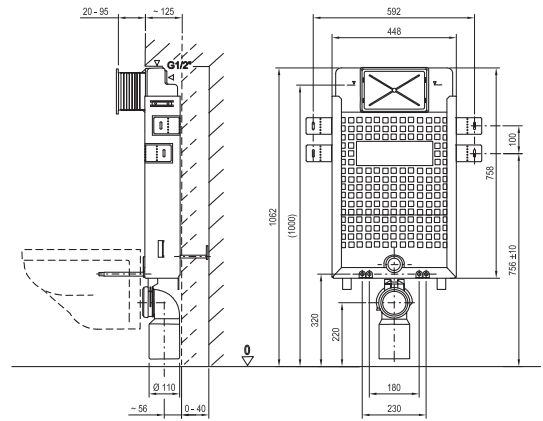
Rend. szám	TÍPUS	Méreték (mm)	Csomagolási méret (cm)	Bruttó tömeg (kg)	ÁFA nélküli ár	ÁFA-s ár
X01550	WC ülőke Uni Chrome Slim fehér	358x453x51	47,5x38x8,5	3,0	-	-



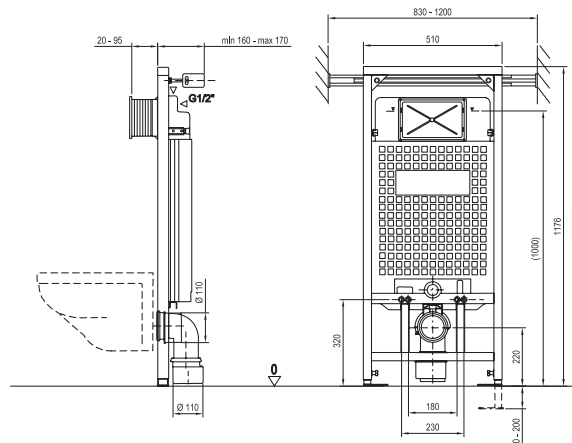
Rend. szám	TÍPUS	Méreték (mm)	Csomagolási méret (cm)	Bruttó tömeg (kg)	ÁFA nélküli ár	ÁFA-s ár
X01549	WC ülőke Uni Chrome 02A fehér	354x427x50	43,5x35,5x5,3	2,4	-	-



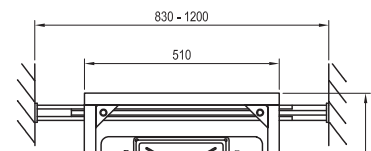
Rend. szám	TÍPUS	Méreték (mm)	Csomagolási méret (cm)	Bruttó tömeg (kg)	ÁFA nélküli ár	ÁFA-s ár
X01455	WC nyomólap Chrome fehér	247x165x5	25x17x4	1,4	-	-
X01454	WC nyomólap Chrome szatén	247x165x5	25x17x4	1,0	-	-



Rend. szám	TÍPUS	Méreték (mm)	Csomagolási méret (cm)	Bruttó tömeg (kg)	ÁFA nélküli ár	ÁFA-s ár
X01702	Falra szerelhető WC tartály W II/100	448x1062x145-220	47,5x14x104,5	10,0	-	-



Rend. szám	TÍPUS	Méreték (mm)	Csomagolási méret (cm)	Bruttó tömeg (kg)	ÁFA nélküli ár	ÁFA-s ár
X01703	WC tartály talpazattal G II/1120	510x1176x180-265	52x14,5x113	13,9	-	-



Rend. szám	TÍPUS	Méreték (mm)	Csomagolási méret (cm)	Bruttó tömeg (kg)	ÁFA nélküli ár	ÁFA-s ár
X01460	Merevítő „G” WC tartályhoz	830-1200x50x50	80x7x7	3,1	-	-

WC Chrome



RimOff perem nélküli öblítési technológiával



Rejtett rögzítés a könnyű karbantartás érdekében



SoftClose szerkezet

Eredeti forma hangsúlyos ovális ívekkel

A mosdót úgy tervezték, hogy összhangban legyen a Chrome koncepció többi tagjával.

Figyelmébe ajánljuk

- 1.** Rejtett rögzítés ülőkefuratokkal.
- 2.** Egyszerűen, egy mozdulattal eltávolítható ülőke.
- 3.** Két változatban kapható szerelőmodul - W a nedves, és G a száraz szereléshez.
- 4.** Merevítő a G modulhoz a fülkébe és a panellakásba történő egyszerű beszerelés érdekében.

Bidé → 492

Csapterlepek → 518

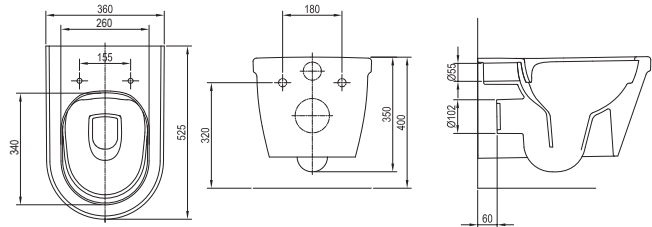
Kézmosó → 443

Kiegészítők → 584

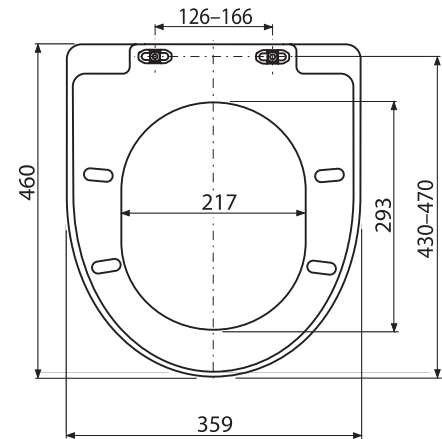
Tisztítószer → 594



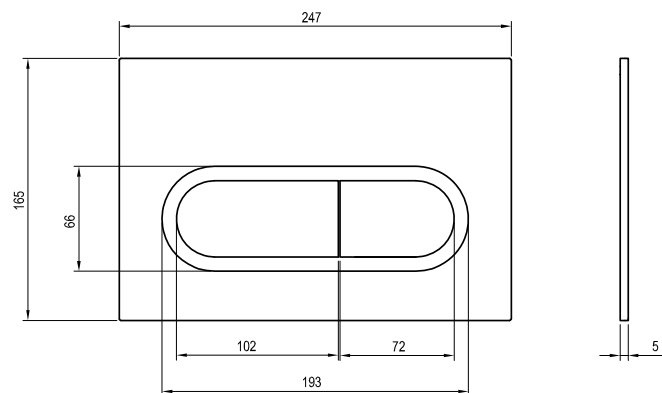
WC Chrome



Rend. szám	TÍPUS	Méreték (mm)	Csomagolási méret (cm)	Bruttó tömeg (kg)	ÁFA nélküli ár	ÁFA-s ár
X01651	WC Chrome RimOff falí fehér	360x525x350	40x40x53	27,2	-	-

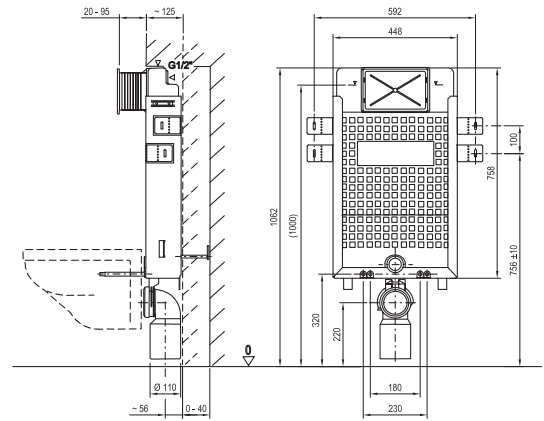


Rend. szám	TÍPUS	Méreték (mm)	Csomagolási méret (cm)	Bruttó tömeg (kg)	ÁFA nélküli ár	ÁFA-s ár
X01451	WC ülőke Chrome fehér	359x460x50	43,5x35,5x5,3	3,4	-	-

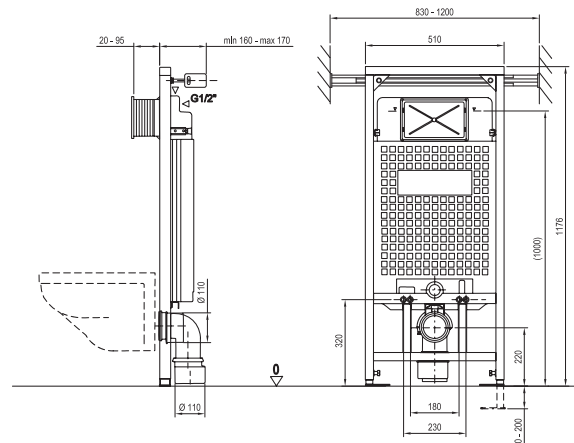


Rend. szám	TÍPUS	Méreték (mm)	Csomagolási méret (cm)	Bruttó tömeg (kg)	ÁFA nélküli ár	ÁFA-s ár
X01455	WC nyomólap Chrome fehér	247x165x5	25x17x4	1,4	-	-
X01454	WC nyomólap Chrome szatén	247x165x5	25x17x4	1,0	-	-

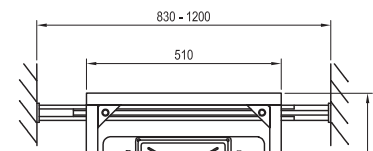




Rend. szám	TÍPUS	Méreték (mm)	Csomagolási méret (cm)	Bruttó tömeg (kg)	ÁFA nélküli ár	ÁFÁ-s ár
X01702	Falra szerelhető WC tartály W II/100	448x1062x145-220	47,5x14x104,5	10,0	-	-



Rend. szám	TÍPUS	Méreték (mm)	Csomagolási méret (cm)	Bruttó tömeg (kg)	ÁFA nélküli ár	ÁFÁ-s ár
X01703	WC tartály talpazattal G II/1120	510x1176x180-265	52x14,5x113	13,9	-	-



Rend. szám	TÍPUS	Méreték (mm)	Csomagolási méret (cm)	Bruttó tömeg (kg)	ÁFA nélküli ár	ÁFÁ-s ár
X01460	Merevítő „G” WC tartályhoz	830-1200x50x50	80x7x7	3,1	-	-

WC Classic



RimOff perem nélküli öblítési technológiával



Rejtett rögzítés a könnyű karbantartás érdekében.



SoftClose szerkezet

A Classic koncepcióval összehangolt WC dizájn

A WC formája a Classic koncepciót követi és logikus egészet alkot vele.

Figyelmébe ajánljuk

- 1.** Rejtett rögzítés ülőkefuratokkal.
- 2.** Egyszerűen, egy mozdulattal eltávolítható ülőke.
- 3.** Slim és sztenderd kivitelű ülőke.
- 4.** Két változatban kapható szerelőmodul - W a nedves, és G a száraz szereléshez.
- 5.** Merevítő a G modulhoz a fülkébe és a panellakásba történő egyszerű beszerelés érdekében.

Kézmosó

→ 413

Csapterlepek

→ 494

Bútorok

→ 443

Kádak

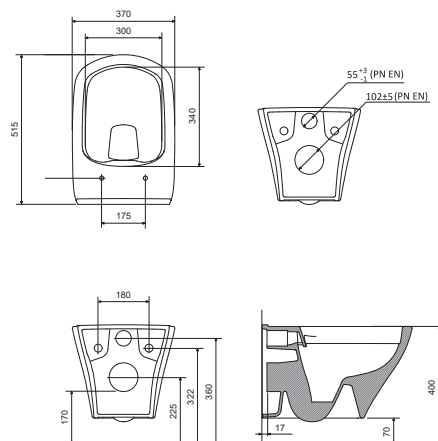
→ 317

Tisztítószer

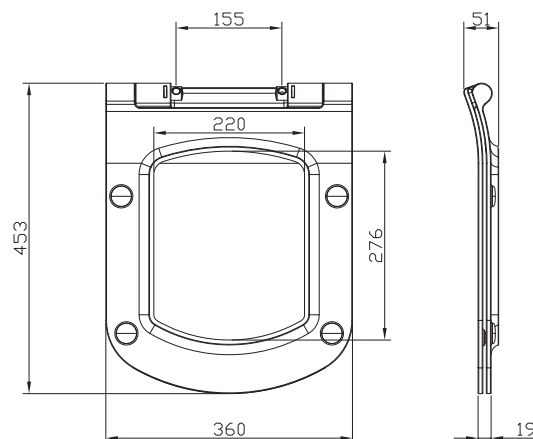
→ 594



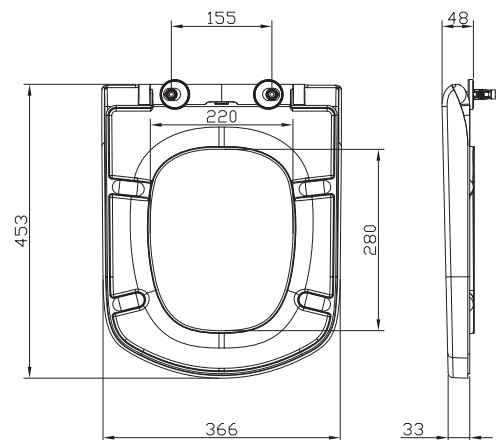
WC Classic



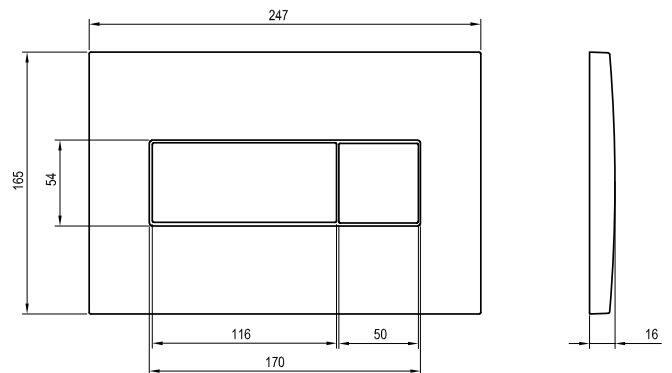
Rend. szám	TÍPUS	Méreték (mm)	Csomagolási méret (cm)	Bruttó tömeg (kg)	ÁFA nélküli ár	ÁFA-s ár
X01671	WC Classic RimOff falí fehér	370x515x350	38x38x53	22,1	-	-



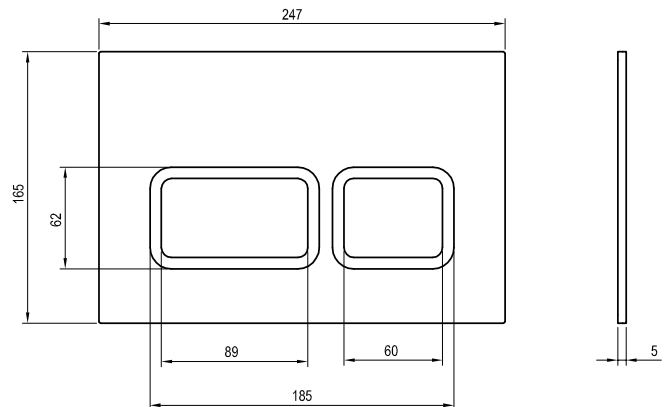
Rend. szám	TÍPUS	Méreték (mm)	Csomagolási méret (cm)	Bruttó tömeg (kg)	ÁFA nélküli ár	ÁFA-s ár
X01673	WC ülőke Classic Slim fehér	360x453x51	43x38x6	3,2	-	-



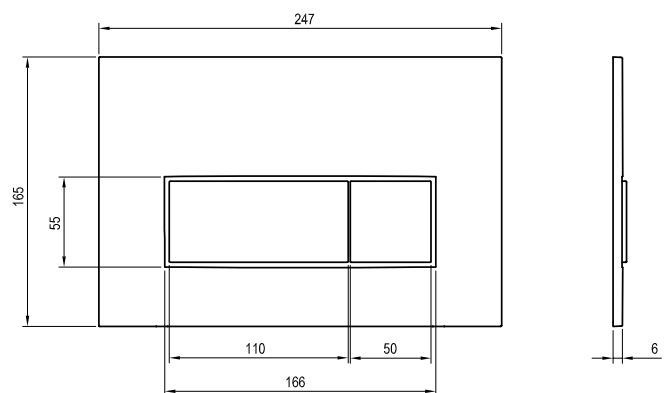
Rend. szám	TÍPUS	Méreték (mm)	Csomagolási méret (cm)	Bruttó tömeg (kg)	ÁFA nélküli ár	ÁFA-s ár
X01672	WC ülőke Classic fehér	366x453x48	43x38x6	2,7	-	-



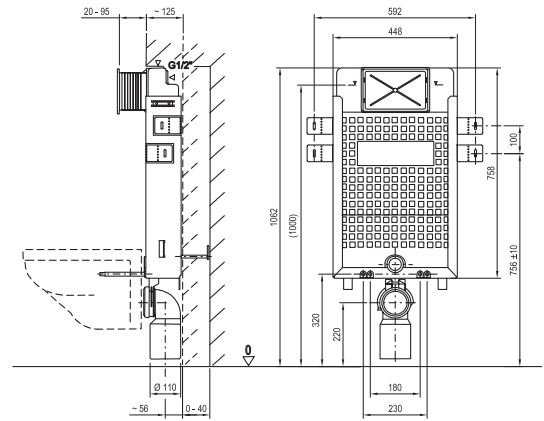
Rend. szám	TÍPUS	Méreték (mm)	Csomagolási méret (cm)	Bruttó tömeg (kg)	ÁFA nélküli ár	ÁFA-s ár
X01457	WC Uni nyomólap fehér	247x165x16	25x17x4	0,4	-	-
X01456	WC Uni nyomólap szatén	247x165x16	25x17x4	0,4	-	-



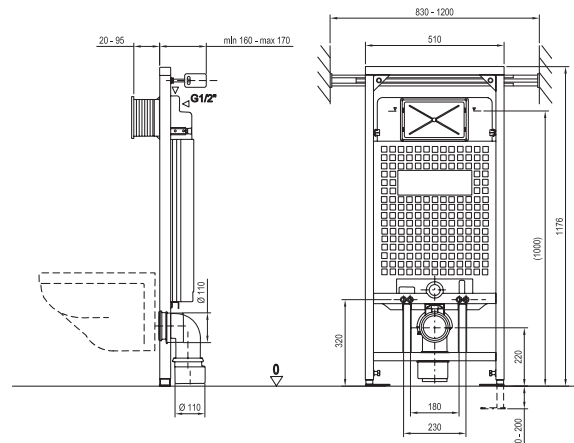
Rend. szám	TÍPUS	Méreték (mm)	Csomagolási méret (cm)	Bruttó tömeg (kg)	ÁFA nélküli ár	ÁFA-s ár
X01739	WC Twin nyolólap szatén	247x165x5	25x17x4	1,4	-	-



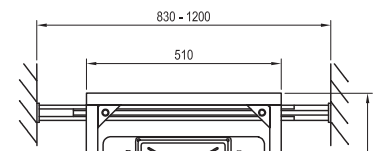
Rend. szám	TÍPUS	Méreték (mm)	Csomagolási méret (cm)	Bruttó tömeg (kg)	ÁFA nélküli ár	ÁFA-s ár
X01744	WC Uni Slim nyolólap fekete	247x165x6	25x17x4	0,4	-	-



Rend. szám	TÍPUS	Méreték (mm)	Csomagolási méret (cm)	Bruttó tömeg (kg)	ÁFA nélküli ár	ÁFA-s ár
X01702	Falra szerelhető WC tartály W II/100	448x1062x145-220	47,5x14x104,5	10,0	-	-



Rend. szám	TÍPUS	Méreték (mm)	Csomagolási méret (cm)	Bruttó tömeg (kg)	ÁFA nélküli ár	ÁFA-s ár
X01703	WC tartály talpazattal G II/1120	510x1176x180-265	52x14,5x113	13,9	-	-



Rend. szám	TÍPUS	Méreték (mm)	Csomagolási méret (cm)	Bruttó tömeg (kg)	ÁFA nélküli ár	ÁFA-s ár
X01460	Merevítő „G” WC tartályhoz	830-1200x50x50	80x7x7	3,1	-	-

Uni Chrome bidé



Rejtett rögzítés a könnyű karbantartás érdekében



Könnyen felszerelhető a bidé modulra



A Chrome koncepció része.

Egyedülállóan letisztult forma

Dizájnjának köszönhetően eleganciát kölcsönöz a helyiségnek

Figyelmébe ajánljuk

1. Az X01560 bidé szifonnal kombinálható.
2. A Chrome CR 055.00 bidé csapteleppel kombinálható.
3. Bidé szerelőmodul az egyszerű szerelésért.

Csaptelepek

→ 518

WC

→ 479

Kézmosó

→ 443

Kiegészítők

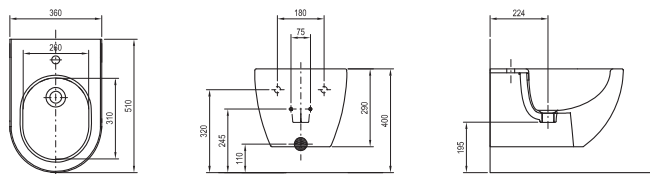
→ 584

Tisztítószer

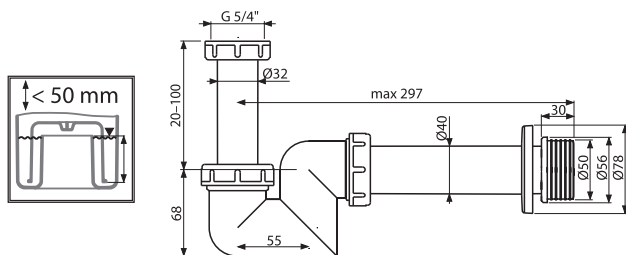
→ 594



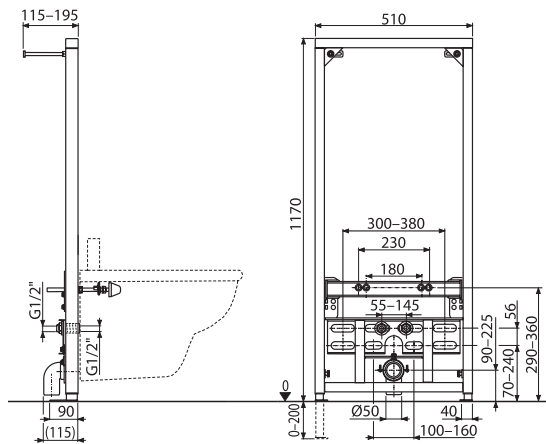
Uni Chrome bidé



Rend. szám	TÍPUS	Méreték (mm)	Csomagolási méret (cm)	Bruttó tömeg (kg)	ÁFA nélküli ár	ÁFA-s ár
X01517	Bidé Uni CHROME fali fehér	360x510x290	40x40x53	21,0	-	-
X070055	CHROME CR 055.00 bidécseptelep leeresztővel	---	32x21x7,5	1,8	-	-



Rend. szám	TÍPUS	Méreték (mm)	Csomagolási méret (cm)	Bruttó tömeg (kg)	ÁFA nélküli ár	ÁFA-s ár
X01560	Szifon bidéhez fehér DN 40	50x88-168x297	22x17x8	0,2	-	-



Rend. szám	TÍPUS	Méreték (mm)	Csomagolási méret (cm)	Bruttó tömeg (kg)	ÁFA nélküli ár	ÁFA-s ár
X01704	Szerelőmodul bidéhez II/1120	510x1170x115-195	52x9x119	12,3	-	-

Bidet Chrome



Rejtett rögzítés a könnyű karbantartás érdekében



Könnyen felszerelhető a bidé modulra



A Chrome koncepció része.

Eredeti forma hangsúlyos ovális ívekkel

A bidét úgy tervezték, hogy illeszkedjen a Chrome koncepcióhoz tartozó többi fürdőszobai termékhez.

Figyelmébe ajánljuk

1. Az X01560 bidé szifonnal kombinálható.
2. A Chrome CR 055.00 bidé csapteleppel kombinálható.
3. Bidé szerelőmodul az egyszerű szerelésért.

Csaptelepek → 518

WC → 482

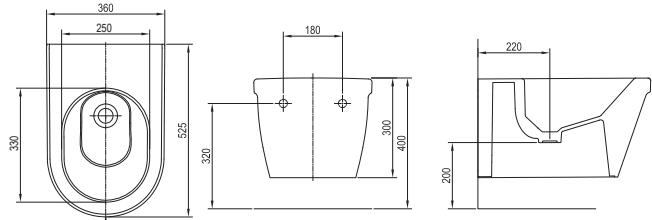
Kézmósó → 443

Kiegészítők → 584

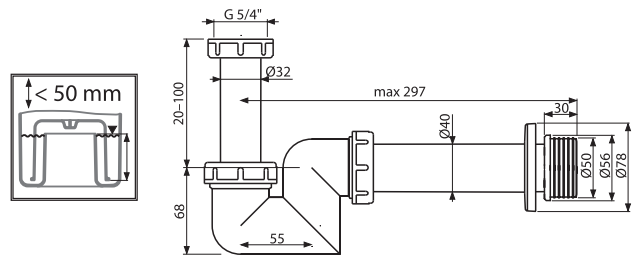
Tisztítószer → 594



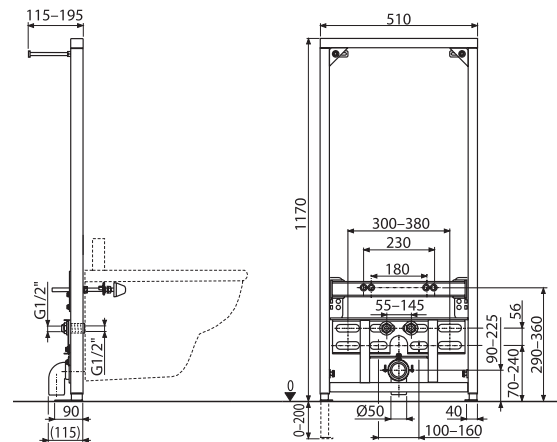
Bidet Chrome



Rend. szám	TÍPUS	Méreték (mm)	Csomagolási méret (cm)	Bruttó tömeg (kg)	ÁFA nélküli ár	ÁFA-s ár
X01450	Bidé Chrome falí fehér	360x525x300	40x40x53	20,0	-	-
X070055	CHROME CR 055.00 bidécseptelep leeresztővel	---	32x21x7,5	1,8	-	-



Rend. szám	TÍPUS	Méreték (mm)	Csomagolási méret (cm)	Bruttó tömeg (kg)	ÁFA nélküli ár	ÁFA-s ár
X01560	Szifon bidéhez fehér DN 40	50x88-168x297	22x17x8	0,2	-	-



Rend. szám	TÍPUS	Méreték (mm)	Csomagolási méret (cm)	Bruttó tömeg (kg)	ÁFA nélküli ár	ÁFA-s ár
X01704	Szerelőmodul bidéhez II/1120	510x1170x115-195	52x9x119	12,3	-	-

Csaptelepek



5 5 ÉV
GARANCIA

KONCEPCIÓ
Tökéletes összhangot
teremtnek

EASYFIX



Díjnyertes dizájn

A rangos nemzetközi formatervezési díjak megerősítik azon törekvésünket, hogy nem csak szép, hanem felhasználóbarát termékeket kell értékesíteni.

Összhangban a koncepciókkal

A Chrome, Classic és 10° termékcsaládok harmonizálnak az azonos nevű koncepciókkal, így megkönnyítik a választást

Testre szabott ápolás

A króm csaptelepek ápolására fejlesztettük ki a különleges RAVAK Cleaner Chrome termékünket. Könnyen és gyengéden távolítja el a zsírt és lerakódásokat, nem károsítja a csaptelep felületét.

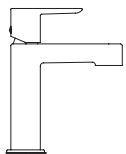


5 év garancia

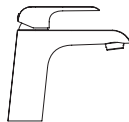
Csaptelepeinket a legjobb minőségű, elsősorban európai alapanyagokból és alkatrészekből gyártjuk, a gyártás során több fokozatú minőségellenőrzést alkalmazunk, így minden krómozott csaptelepre 5 év kiterjesztett garancia vonatkozik.

Egyszerűbb beépítés

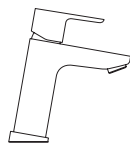
A mosdócsaptelepek felszerelt tömlőkkel vagy egyszerű, EasyFix beépítési rendszerrel rendelkeznek, a falba süllyesztett rendszerek beépített vízmértékkel rendelkeznek. És minden csomagoláson található összeszerelési útmutató.



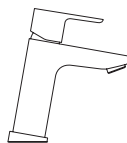
Puri > 496



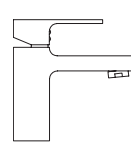
Flat > 500



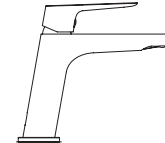
10° > 504



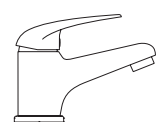
10° Free + fekete > 510



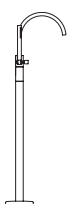
Chrome > 516



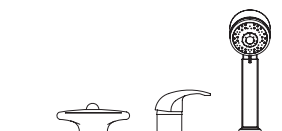
Classic > 524



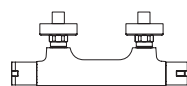
Suzan > 530



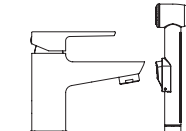
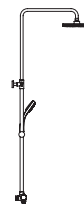
Padlón álló kádcsaptelepek > 534



Kádperem csaptelepek > 536



Termo + kettős zuhanyrendszerek > 540



Csaptelepek bidézuhannyal > 548

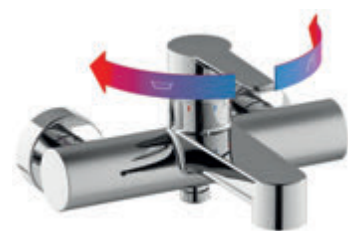


R-Box > 552

Puri



Kiválóan használható pultra helyezhető mosdóval



Egyedi vezérlőrendszer



Szakmai elismerésben részesült

Minimalizmus maximális hatással

A Puri csaptelepek egyszerű, tiszta formanyelve minden sallangtól mentes stílust alkot. Kád csaptelep egyedi műszaki megoldással.

Figyelmébe ajánljuk

- 1.** A Puri termékcsalád csaptelepei beépített perlátorral rendelkeznek, igény szerint szabadon állítható a vízsugarak.
- 2.** A PU 022 és PU 026 kád csaptelepek speciális forgóbetéttel rendelkeznek, kád/zuhany váltóval. A kar jobbra, vagy balra történő elforgatásával csak a víz hőmérséklete szabályozható, mennyisége nem.
- 3.** A PU 032 és PU 033 zuhany csaptelepek bal oldalán található vízhőfok-szabályozó csökkenti a csaptelep túlmelegedését a CoolFeel felületen. A PU 033 vízhőfok szabályozó termostatikus betéttel rendelkezik.
- 4.** A PU 015 és PU 016 mosdó csaptelepek 450 mm hosszúságú és G3/8 átmérőjű csatlakozótömlőkkel rendelkeznek. Egyszerű és gyors szerelés az EasyFix-szel.
- 5.** PU 026 háromutas, kádperemre szerelhető csaptelep 175 cm hosszú EasyTwist zuhany gégecsővel, amely biztosítja a zuhanyfej szabad forgását.

Gégecsövek / Zuhanyrózsák
→ 340

Szifonok / Lefolyók
→ 424

Kiegészítők
→ 576

Szabadon álló mosdók
→ 373

Tisztítószer
→ 594

5

5 EV JÓTÁLLÁS
A
CSAPTELEPEKRE

SOFT MOVE

RAVAK
CLEANER
CHROME

CuZn

FÉM KIVITEL

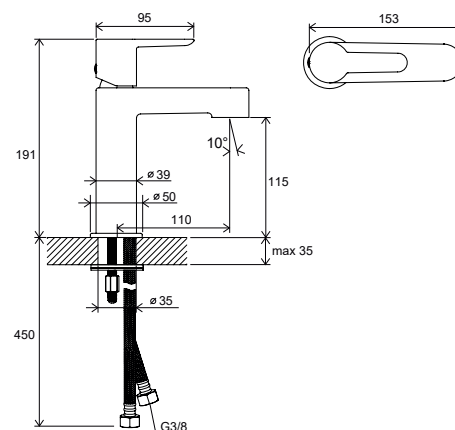
Puri



FLEXIFLOW



EASYSOFT



Rend. szám	TÍPUS	Kivitel	Vízáteresztő képesség	Csomagolási méret (cm)	Bruttó tömeg (kg)	ÁFA nélküli ár	ÁFA-s ár
X070113	PU 014.00 Álló mosdócsaptelep leeresztő nélkül	króm	12	28x20x7,5	1,6	-	-



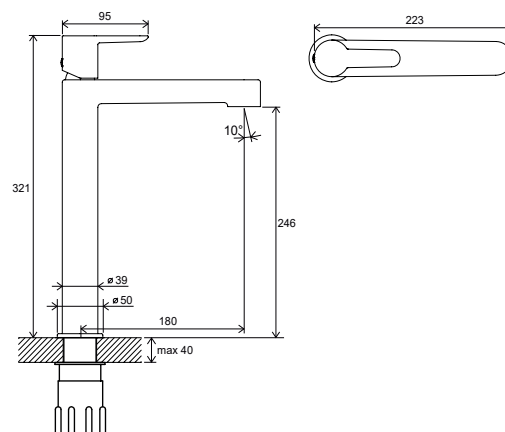
FLEXIFLOW



EASYSOFT



EASYFIX



Rend. szám	TÍPUS	Kivitel	Vízáteresztő képesség	Csomagolási méret (cm)	Bruttó tömeg (kg)	ÁFA nélküli ár	ÁFA-s ár
X070114	PU 015.00 Álló magas mosdócsaptelep leeresztő nélkül	króm	12	46x22,5x7	2,3	-	-



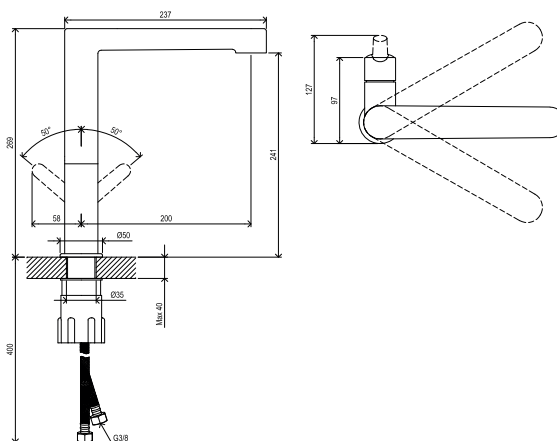
FLEXIFLOW



EASYSOFT



EASYFIX



Rend. szám	TÍPUS	Kivitel	Vízáteresztő képesség	Csomagolási méret (cm)	Bruttó tömeg (kg)	ÁFA nélküli ár	ÁFA-s ár
X070143	PU 016.00 Konyhai csaptelep leeresztő nélkül	króm	12	36x28,5x6,5	2,6	-	-

A vízáteresztő képesség l/percben van megadva 0,3 MPa nyomáson.



5 EV JÓTÁLLÁS
A CSAPTELEPEKRE



SOFT MOVE

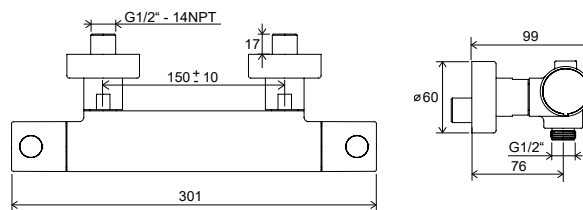


RAVAK
CLEANER
CHROME



FÉM KIVITEL

Puri



FAST
REACTION



FORRÁZÁS
ELLENI
VÉDELEM



COOLFEEL

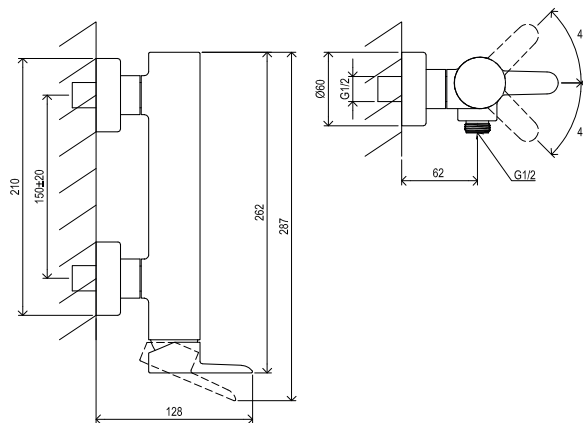


ÁLLANDÓ
HŐMÉRSEKLET

Rend. szám	TÍPUS	Kivitel	Vízátteresztő képesség	Csomagolási méret (cm)	Bruttó tömeg (kg)	ÁFA nélküli ár	ÁFA-s ár
X070116	PU 033.00/150 Termostátos zuhanycsaptelep	króm	22	28x22x7,5	2,3	-	-



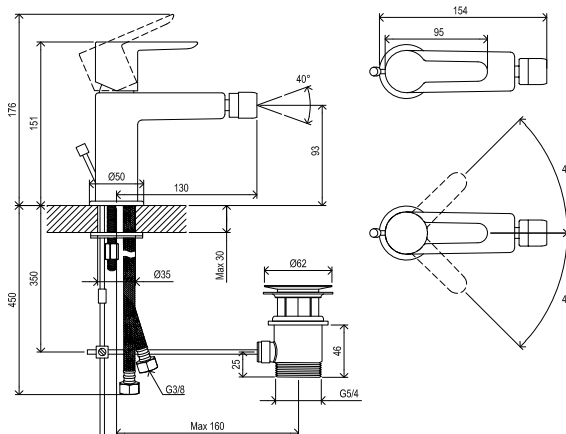
COOLFEEL



Rend. szám	TÍPUS	Kivitel	Vízátteresztő képesség	Csomagolási méret (cm)	Bruttó tömeg (kg)	ÁFA nélküli ár	ÁFA-s ár
X070145	PU 032.00 Fali zuhanycsaptelep	króm	23	28x22x7,5	1,9	-	-



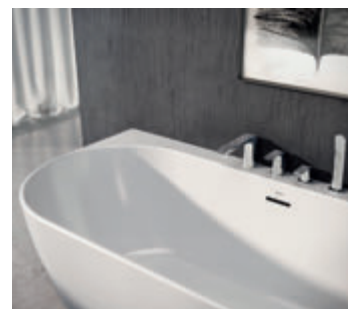
EASYCLEAN



Rend. szám	TÍPUS	Kivitel	Vízátteresztő képesség	Csomagolási méret (cm)	Bruttó tömeg (kg)	ÁFA nélküli ár	ÁFA-s ár
X070144	PU 055.00 Bidécsaptelep	króm	12	28x20x7,5	1,8	-	-

A vízátteresztő képesség l/percben van megadva 0,3 MPa nyomáson.

Flat



Kilenc modell a csaptelepcsaládban: kádperemre szerelhető álló csaptelep



Tökéletes összhang a víz áramlásával



Praktikus forgókar

Határozott vonalak összhangja

A Flat csaptelepek formája vizuálisan megtestesíti az egyenes felületek és finoman kivágott formák tökéletes kombinációját.

Figyelmébe ajánljuk

- 1.** A Flat álló mosdó csaptelep választható lefolyó nélkül vagy lefolyóval. Mosdó/mosogató álló csaptelep mélyebb mosdókhoz vagy mosogatókhoz.
- 2.** Mosdó és bidé csaptelep 450 mm hosszú flexi csatlakozótömlővel és G3/8 menetátmérővel.
- 3.** FL 013, 055 húzóruddal és lefolyókészlettel.
- 4.** Flat kád csaptelepek két változatban. Falra szerelhető vagy négyelemes, kád peremre szerelhető álló csaptelep.
- 5.** A Flat falba süllyesztett csaptelepek beépítéséhez az R-box Vari RB 072 falba süllyesztett modul kell használni.

Gégecsövek / Zuhanyrózsák
→ 340

Kiegészítők
→ 576

R-box
→ 554

Szifonok / Lefolyók
→ 424

Tisztítószer
→ 594

5

5 EV JÓTÁLLÁS
A CSAPTELEPEKRE

SOFT MOVE

RAVAK
CLEANER
CHROME

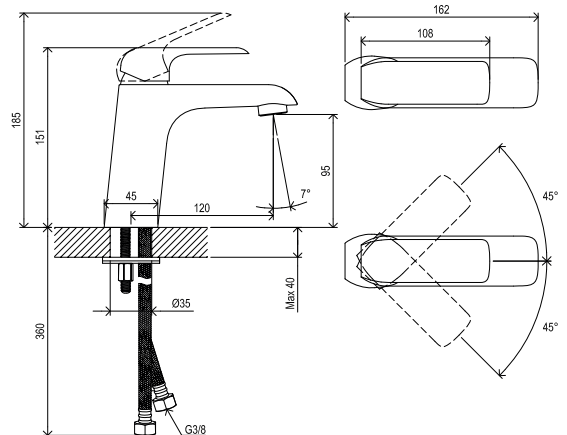
CuZn

FÉM KIVITEL

Flat



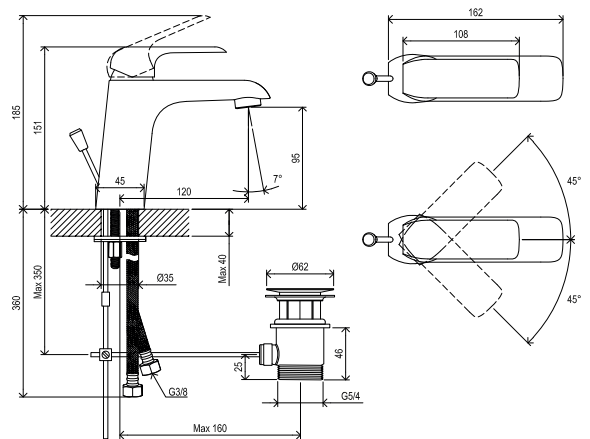
EASYCLEAN



Rend. szám	TÍPUS	Kivitel	Vízáteresztő képesség	Csomagolási méret (cm)	Bruttó tömeg (kg)	ÁFA nélküli ár	ÁFA-s ár
X070118	FL 014.00 Álló mosdócsaptelep leeresztő nélkül	króm	12	28x20x7,5	1,5	-	-



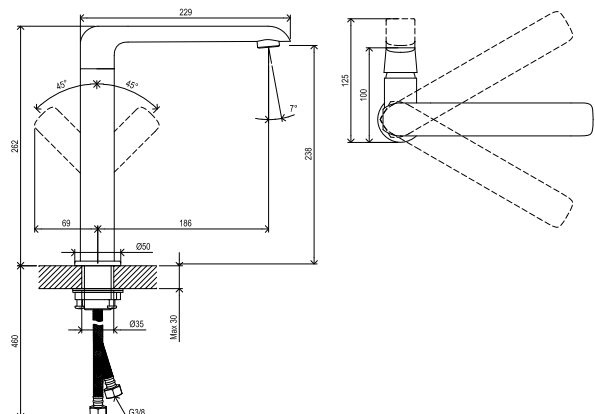
EASYCLEAN



Rend. szám	TÍPUS	Kivitel	Vízáteresztő képesség	Csomagolási méret (cm)	Bruttó tömeg (kg)	ÁFA nélküli ár	ÁFA-s ár
X070117	FL 013.00 Álló mosdócsaptelep leeresztővel	króm	12	28x20x7,5	1,9	-	-



EASYCLEAN



Rend. szám	TÍPUS	Kivitel	Vízáteresztő képesség	Csomagolási méret (cm)	Bruttó tömeg (kg)	ÁFA nélküli ár	ÁFA-s ár
X070125	FL 016.00 Konyhai csaptelep leeresztő nélkül	króm	18	36x28,5x6,5	2,4	-	-

A vízáteresztő képesség l/percben van megadva 0,3 MPa nyomáson.

5

5 EV JÓTÁLLÁS
A
CSAPTELEPEKRE

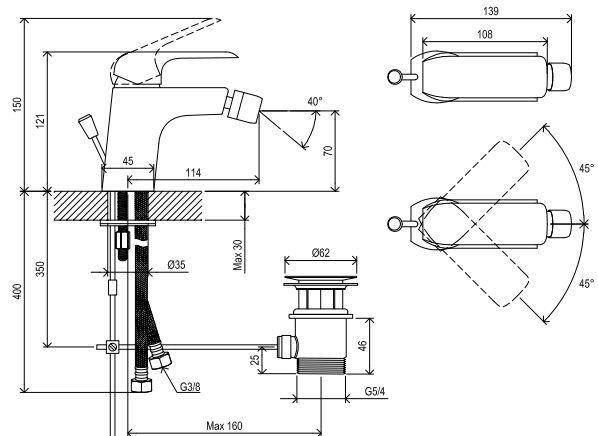
SOFT MOVE

RAVAK
CLEANER
CHROME

CuZn

FÉM KIVITEL

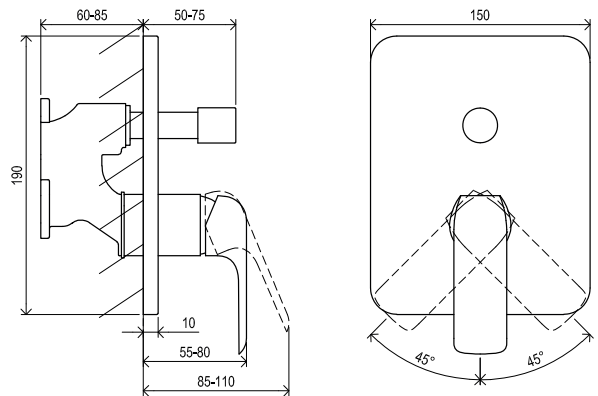
Flat



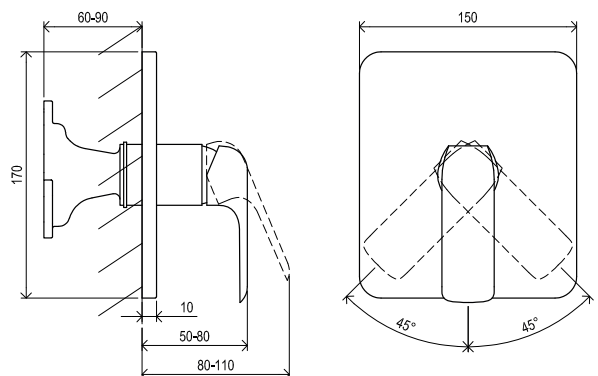
Rend. szám	TÍPUS	Kivitel	Vízátteresztő képesség	Csomagolási méret (cm)	Bruttó tömeg (kg)	ÁFA nélküli ár	ÁFA-s ár
X070122	FL 055.00 Bidé csaptelep	króm	12	28x20x7,5	1,7	-	-



EASYSWITCH



Rend. szám	TÍPUS	Kivitel	Vízátteresztő képesség	Csomagolási méret (cm)	Bruttó tömeg (kg)	ÁFA nélküli ár	ÁFA-s ár
X070123	FL 065.00 Falba süllyesztett csaptelep váltóval R-Boxhoz	króm	25/25	21,5x18,5x10	2,0	-	-
X070139	RB 072.50 R-box Vari	-	-	17,5x17,5x12,5	1,8	-	-



Rend. szám	TÍPUS	Kivitel	Vízátteresztő képesség	Csomagolási méret (cm)	Bruttó tömeg (kg)	ÁFA nélküli ár	ÁFA-s ár
X070124	FL 066.00 Falba süllyesztett csaptelep váltó nélkül R-Boxhoz	króm	25	21,5x18,5x10	1,6	-	-
X070139	RB 072.50 R-box Vari	-	-	17,5x17,5x12,5	1,8	-	-

Vízátteresztő képesség: FL 065 felső/alsó kiállás.
A vízátteresztő képesség l/percben van megadva 0,3 MPa nyomáson.

10°



Mosdó csaptelepek három magasságban



Az állítható perlátorral a szükséges irányba állítható a vízszög



reddot design award
winner 2015



Szakmai elismerésben részesült

Felénk dőlnek

Modern dizájn és még valami! A csaptelepek 10°-os szögben dőlnek a kéz irányába, így kellemes a kezelésük és jól illenek bármilyen alakú mosdóhoz.

Figyelmébe ajánljuk

- 1.** Mosdó és bidé csaptelep 450 mm hosszú flexi csatlakozótömlővel (TD 015: 400 mm-es) és G3/8 menetátmérővel.
- 2.** TD 011, 013, 055 húzóruddal és lefolyókészlettel.
- 3.** A 10° fali kád csaptelep reteszelt kád/ zuhanyváltóval rendelkezik.
- 4.** 10° falba süllyesztett csaptelep kétféle kivitelben - TD / 061/062 jelöléssel közvetlen falba építéshez, TD 065/066 Rbox RB 070-nel való felhasználásra.
- 5.** A TD 033 vízhőfok-szabályozós termosztatikus betéttel rendelkezik. A baloldali hőfokszabályozó (CoolFeel) meggátolhatja a csaptelepek felületének túlmelegedését.

Gégecsövek / Zuhanyrózsák
→ 340

Kiegészítők
→ 578

R-box
→ 552

Szifonok / Lefolyók
→ 424

Koncepciók
→ 9

5

5 EV JÓTÁLLÁS
A CSAPTELEPEKRE

SOFT MOVE

RAVAK
CLEANER
CHROME

CuZn

FÉM KIVITEL



KONCEPCIÓ

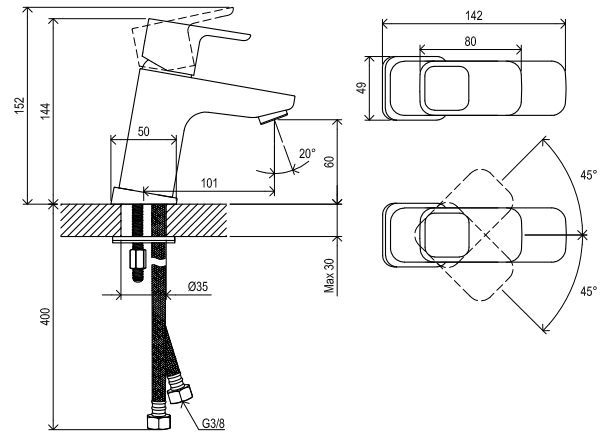
10°



EASYCLEAN



FLEXIFLOW



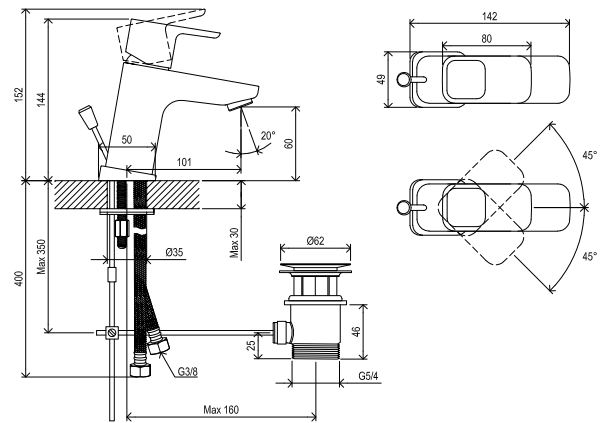
Rend. szám	TÍPUS	Kivitel	Vízáteresztő képesség	Csomagolási méret (cm)	Bruttó tömeg (kg)	ÁFA nélküli ár	ÁFA-s ár
X070064	10° TD 012 Álló 140 mm-es mosdócsaptelep leeresztő nélkül	króm	5	28x18x7,5	1,5	-	-



EASYCLEAN



FLEXIFLOW



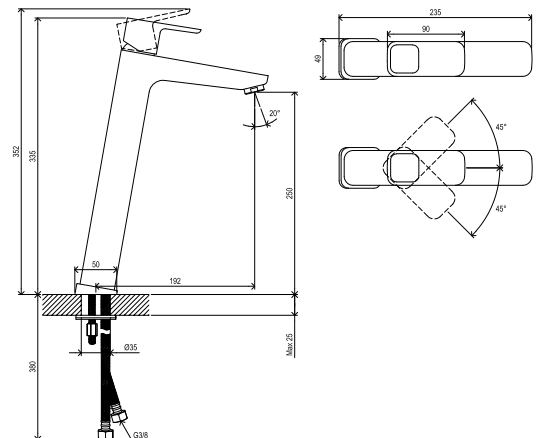
Rend. szám	TÍPUS	Kivitel	Vízáteresztő képesség	Csomagolási méret (cm)	Bruttó tömeg (kg)	ÁFA nélküli ár	ÁFA-s ár
X070063	10° TD 011 Álló 140 mm-es mosdócsaptelep leeresztővel	króm	5	28x18x7,5	1,9	-	-



EASYCLEAN

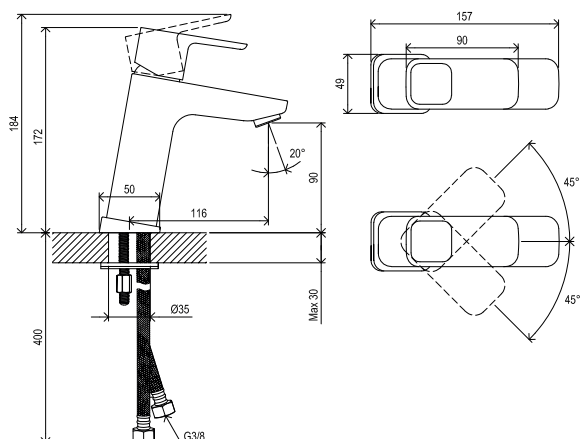


FLEXIFLOW

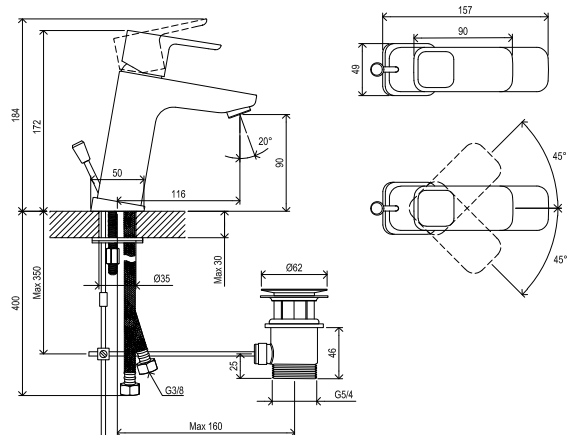


Rend. szám	TÍPUS	Kivitel	Vízáteresztő képesség	Csomagolási méret (cm)	Bruttó tömeg (kg)	ÁFA nélküli ár	ÁFA-s ár
X070091	10° TD 015.00 Álló mosdócsaptelep leeresztő nélkül	króm	5	37x22x7,5	2,6	-	-

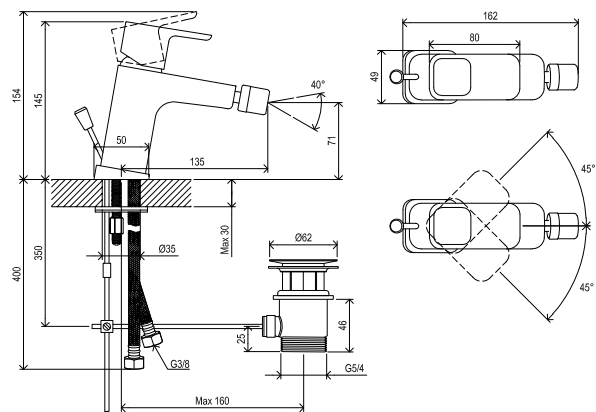
A vízáteresztő képesség l/percben van megadva 0,3 MPa nyomáson.



Rend. szám	TÍPUS	Kivitel	Vízáteresztő képesség	Csomagolási méret (cm)	Bruttó tömeg (kg)	ÁFA nélküli ár	ÁFA-s ár
X070062	10° TD 014 Álló 170 mm-es mosdócsaptelep leeresztő nélkül	króm	5	28x18x7,5	1,7	-	-



Rend. szám	TÍPUS	Kivitel	Vízáteresztő képesség	Csomagolási méret (cm)	Bruttó tömeg (kg)	ÁFA nélküli ár	ÁFA-s ár
X070061	10° TD 013 Álló 170 mm-es mosdócsaptelep leeresztővel	króm	5	28x18x7,5	2,0	-	-



Rend. szám	TÍPUS	Kivitel	Vízáteresztő képesség	Csomagolási méret (cm)	Bruttó tömeg (kg)	ÁFA nélküli ár	ÁFA-s ár
X070067	10° TD 055.00 Bidécsaptelep leeresztővel	króm	14	28x18x7,5	1,9	-	-

A vízáteresztő képesség l/percben van megadva 0,3 MPa nyomáson.

5

5 EV JÓTÁLLÁS
A
CSAPTELEPEKRE

SOFT MOVE

RAVAK
CLEANER
CHROME

CuZn

FÉM KIVITEL



KONCEPCIÓ

10°



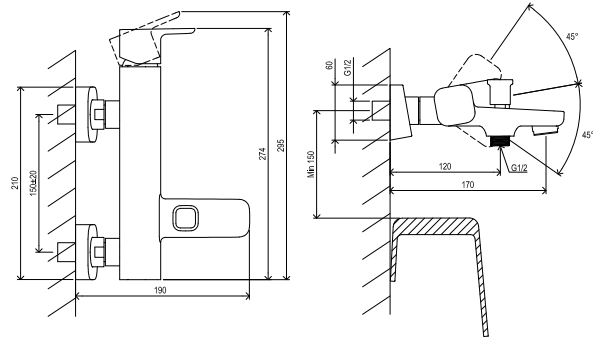
FLEXIFLOW



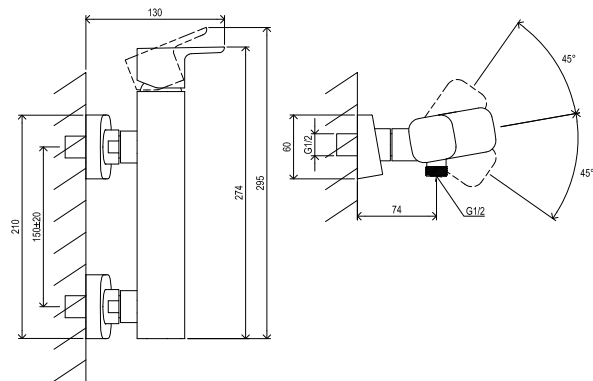
GYEREKZÁR



EASYCLEAN



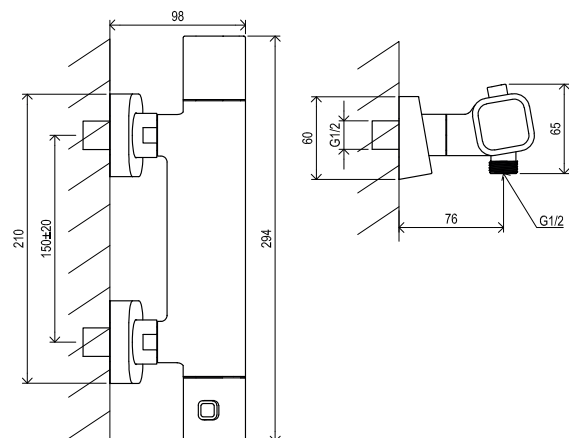
Rend. szám	TÍPUS	Kivitel	Vízáteresztő képesség	Csomagolási méret (cm)	Bruttó tömeg (kg)	ÁFA nélküli ár	ÁFA-s ár
X070065	10° TD 022.00/150 Fali kádcsaptelep 150 mm	króm	19/21	30,5x19x9,5	2,9	-	-



Rend. szám	TÍPUS	Kivitel	Vízáteresztő képesség	Csomagolási méret (cm)	Bruttó tömeg (kg)	ÁFA nélküli ár	ÁFA-s ár
X070066	10° TD 032.00/150 Fali zuhanycsaptelep 150 mm	króm	21	28x22x7,5	2,3	-	-

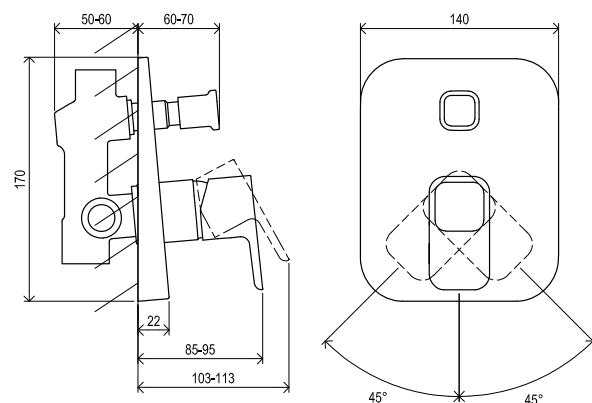
38°
ÁLLANDÓ
HŐMÉRSÉKLETFAST
REACTION

COOLFEEL

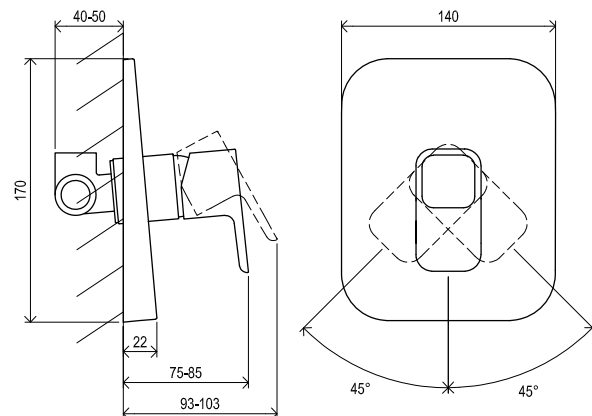
100°
FORRÁZÁS
ELLENI
VÉDELEM

Rend. szám	TÍPUS	Kivitel	Vízáteresztő képesség	Csomagolási méret (cm)	Bruttó tömeg (kg)	ÁFA nélküli ár	ÁFA-s ár
X070102	10° TD 033.00/150 Termostátos zuhanycsaptelep 10°	króm	22	34x18x6,5	2,7	-	-

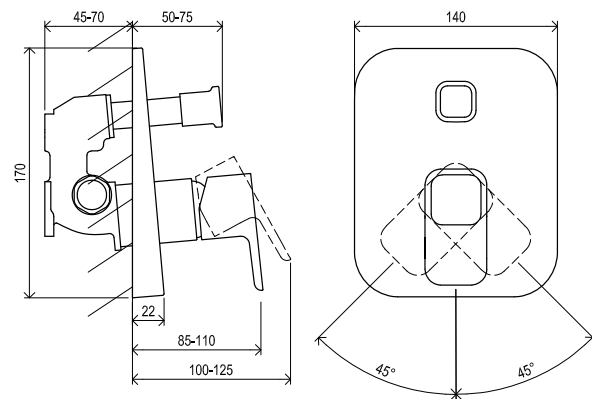
Vízáteresztő képesség: TD 022 kád/kézi zuhany.
A vízáteresztő képesség l/percben van megadva 0,3 MPa nyomáson.



Rend. szám	TÍPUS	Kivitel	Vízáteresztő képesség	Csomagolási méret (cm)	Bruttó tömeg (kg)	ÁFA nélküli ár	ÁFA-s ár
X070068	10° TD 061 Falba süllyesztett csaptelep váltóval,belső egységgel	króm	22/21	21,5x18,5x10	1,7	-	-



Rend. szám	TÍPUS	Kivitel	Vízáteresztő képesség	Csomagolási méret (cm)	Bruttó tömeg (kg)	ÁFA nélküli ár	ÁFA-s ár
X070069	10° TD 062 Falba süllyesztett csaptelep váltó nélkül, belső egységgel	króm	26	21,5x18,5x10	1,3	-	-



Rend. szám	TÍPUS	Kivitel	Vízáteresztő képesség	Csomagolási méret (cm)	Bruttó tömeg (kg)	ÁFA nélküli ár	ÁFA-s ár
X070070	10° TD 065 Falba süllyesztett csaptelep váltóval R-boxhoz	króm	21/21	21,5x18,5x10	1,9	-	-
X070052	R-BOX RB 070.50 falsík alatti egység	-	-	16x12x12	1,2	-	-

Vízáteresztő képesség: TD 061 felső/alsó kiállítás. Vízáteresztő képesség: TD 065 felső/alsó kiállítás.
A vízáteresztő képesség l/percben van megadva 0,3 MPa nyomáson.

5

5 EV JÓTÁLLÁS
A
CSAPTELEPEKRE

SOFT MOVE

RAVAK
CLEANER
CHROME

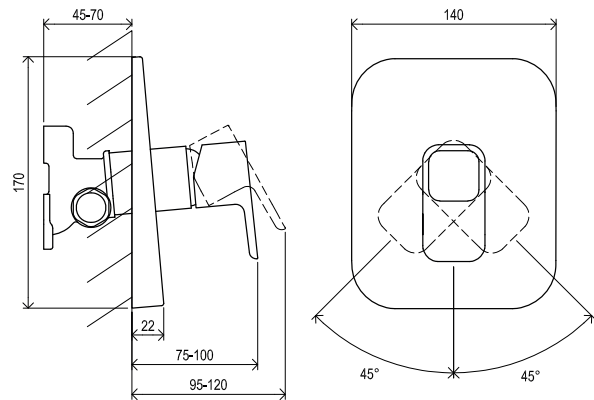
CuZn

FÉM KIVITEL

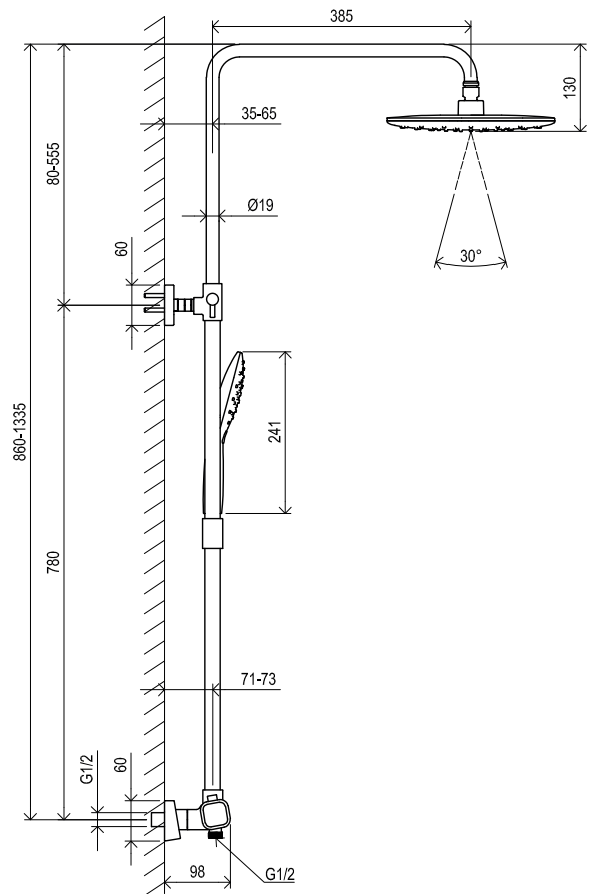


KONCEPCIÓ

10°



Rend. szám	TÍPUS	Kivitel	Vízát eresztő képesség	Csomagolási méret (cm)	Bruttó tömeg (kg)	ÁFA nélküli ár	ÁFÁ-s ár
X070071	10° TD 066 Falba süllyesztett csap váltó nélkül R-boxhoz	króm	22	21,5x18,5x10	1,6	-	-
X070052	R-BOX RB 070.50 falsík alatti egység	-		16x12x12	1,2	-	-

ÁLLANDÓ
HÖMÉRSEKLETFAST
REACTIONFORRÁZÁS
ELLENI
VÉDELEM

EASYCLEAN



AIR



COOLFEEL



EASYTWIST

Rend. szám	TÍPUS	Kivitel	Vízát eresztő képesség	Csomagolási méret (cm)	Bruttó tömeg (kg)	ÁFA nélküli ár	ÁFÁ-s ár
X070103	10° TD 091.00/150 Termosztátos zuhanyoszlop 10°	króm	14/11	89x46x15	6,5	-	-

Vízát eresztő képesség: TD 091 kád/kézi zuhany.
A vízát eresztő képesség l/percben van megadva 0,3 MPa nyomáson.

10° Free



Mosdó csaptelepek három magasságban



Az állítható perlátorral a szükséges irányba állítható a vízszög



reddot design award
winner 2015



Szakmai elismerésben részesült

Letisztult stílus

Vevőink vonzóknak találták a 10° dizájnt. Ezért elkészítettük a 10° csaptelepeinknek a keverőkar bemélyedés nélküli, minimalista 10° Free változatát is.

Figyelmébe ajánljuk

1. Mosdó és bidé csaptelep 450 mm hosszú flexi csatlakozótömlővel (TD F 015: 400 mm-es) és G3/8 átmérővel.
2. TD F: 011, 013, 055 króm kivitel húzóruddal és lefolyókészlettel.
3. A TD F 022 fali kád csaptelep reteszelt kád-/zuhanyváltóval rendelkezik.
4. Falba süllyesztett csaptelep kétféle kivitelben - TD F: 061/062 jelöléssel közvetlen falba építéshez, TD F: 065/066 R-box RB 070-nel való felhasználásra.
5. A TD F 033 vízhőfok-szabályozós termosztatikus betéttel rendelkezik. A baloldali hőfokszabályozó (CoolFeel) meggátolhatja a csaptelepek felületének túlmelegedését.

Gégecsövek / Zuhanyrózsák
→ 340

Kiegészítők
→ 578

R-box
→ 552

Szifonok / Lefolyók
→ 424

Koncepciók
→ 9



5

EV GARANCIA



3

EV GARANCIA



SOFT MOVE



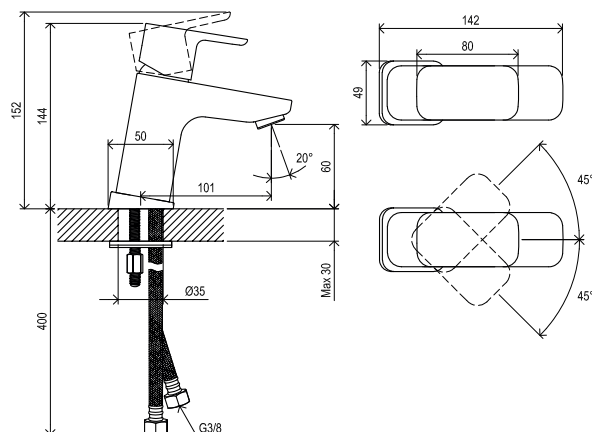
CuZn

FÉM KIVITEL

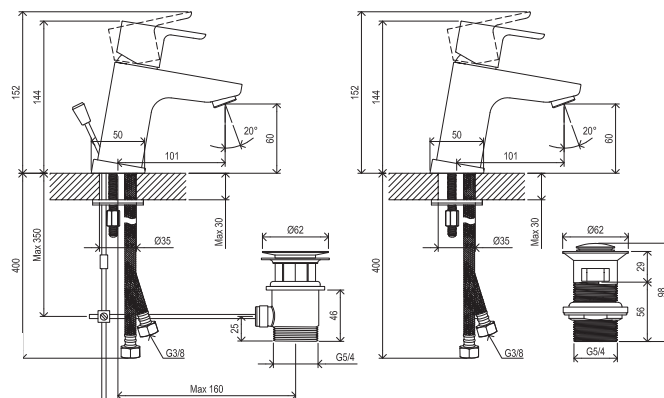


KONCEPCIÓ

10° Free



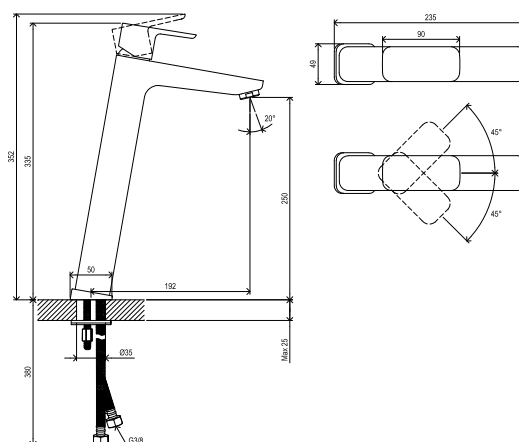
Rend. szám	TÍPUS	Kivitel	Vízátteresztő képesség	Csomagolási méret (cm)	Bruttó tömeg (kg)	ÁFA nélküli ár	ÁFA-s ár
X070127	TD F 012.00 Álló 140 mm-es mosdócsaptelep leeresztő nélkül	króm	5	28x18x7,5	1,5	-	-
X070148	TD F 012.20 Álló 140 mm-es mosdócsaptelep leeresztő nélkül, FEKETE	fekete	5	28x18x7,5	1,5	-	-



TD F 011.00

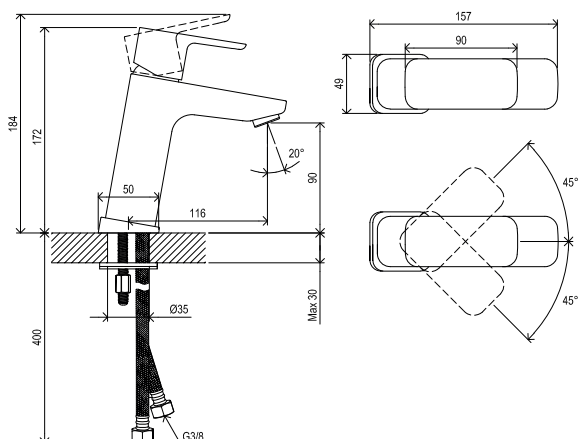
TD F 011.20

Rend. szám	TÍPUS	Kivitel	Vízátteresztő képesség	Csomagolási méret (cm)	Bruttó tömeg (kg)	ÁFA nélküli ár	ÁFA-s ár
X070126	TD F 011.00 Álló 140 mm-es mosdócsaptelep leeresztővel	króm	5	28x18x7,5	1,9	-	-
X070147	TD F 011.20 Álló 140 mm-es mosdócsaptelep C-C lefolyóval, FEKETE	fekete	5	28x18x7,5	1,9	-	-

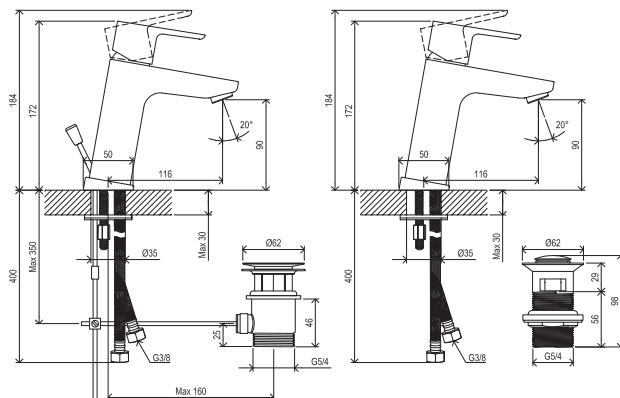


Rend. szám	TÍPUS	Kivitel	Vízátteresztő képesség	Csomagolási méret (cm)	Bruttó tömeg (kg)	ÁFA nélküli ár	ÁFA-s ár
X070130	TD F 015.00 Álló mosdócsaptelep leeresztő nélkül	króm	5	37x22x7,5	2,6	-	-
X070151	TD F 015.20 Álló mosdócsaptelep leeresztő nélkül (333 mm), FEKETE	fekete	5	37x22x7,5	2,6	-	-

A vízátteresztő képesség l/percben van megadva 0,3 MPa nyomáson.
A fekete kivitelű csaptelepekre 3 év a garancia.



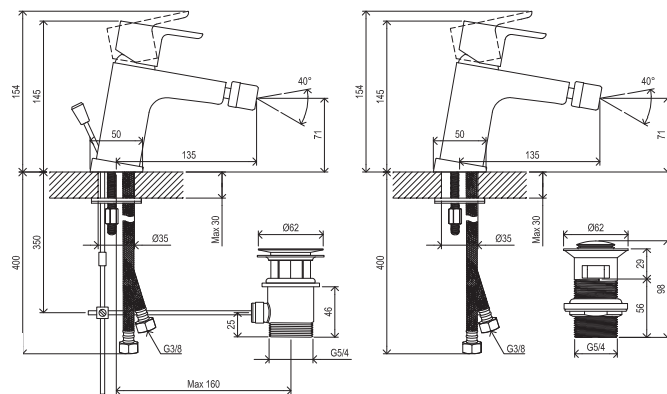
Rend. szám	TÍPUS	Kivitel	Vízáteresztő képesség	Csomagolási méret (cm)	Bruttó tömeg (kg)	ÁFA nélküli ár	ÁFA-s ár
X070129	TD F 014.00 Álló 170 mm-es mosdócsaptelep leeresztő nélkül	króm	5	28x18x7,5	1,7	-	-
X070150	TD F 014.20 Álló 170 mm-es mosdócsaptelep leeresztő nélkül, FEKETE	fekete	5	28x18x7,5	1,7	-	-



TD F 013.00

TD F 013.20

Rend. szám	TÍPUS	Kivitel	Vízáteresztő képesség	Csomagolási méret (cm)	Bruttó tömeg (kg)	ÁFA nélküli ár	ÁFA-s ár
X070128	TD F 013.00 Álló 170 mm-es mosdócsaptelep leeresztővel	króm	5	28x18x7,5	2,0	-	-
X070149	TD F 013.20 Álló 170 mm-es mosdócsaptelep C-C lefolyóval, FEKETE	fekete	5	28x18x7,5	2,0	-	-



TD F 055.00

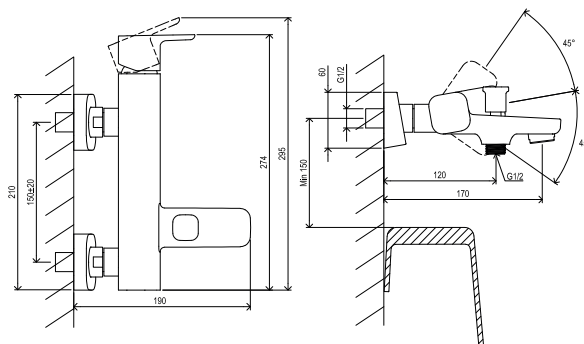
TD F 055.20

Rend. szám	TÍPUS	Kivitel	Vízáteresztő képesség	Csomagolási méret (cm)	Bruttó tömeg (kg)	ÁFA nélküli ár	ÁFA-s ár
X070133	TD F 055.00 Bidécsaptelep	króm	14	28x18x7,5	1,9	-	-
X070155	TD F 055.20 Bidécsaptelep, fekete	fekete	14	28x18x7,5	1,9	-	-

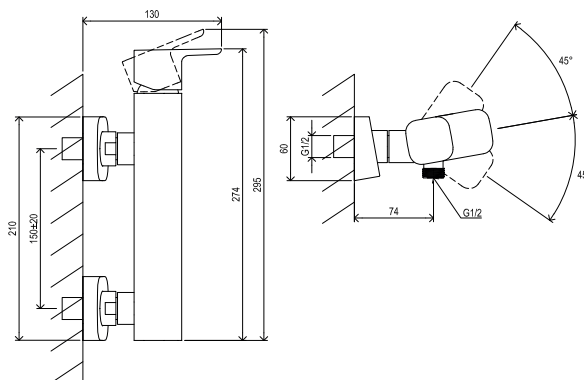
A vízáteresztő képesség l/percben van megadva 0,3 MPa nyomáson.
A fekete kivitelű csaptelepekre 3 év a garancia.



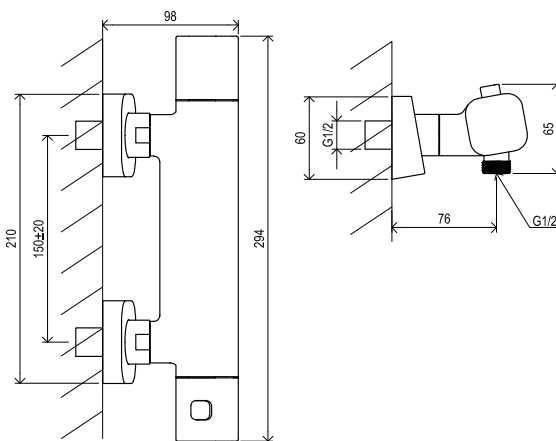
10° Free



Rend. szám	TÍPUS	Kivitel	Vízát eresztő képesség	Csomagolási méret (cm)	Bruttó tömeg (kg)	ÁFA nélküli ár	ÁFA-s ár
X070131	TD F 022.00/150 Fali kádcsaptelep	króm	19/21	30,5x19x9,5	2,9	-	-
X070152	TD F 022.20/150 Fali kádcsaptelep, fekete	fekete	19/21	30,5x19x9,5	2,9	-	-



Rend. szám	TÍPUS	Kivitel	Vízát eresztő képesség	Csomagolási méret (cm)	Bruttó tömeg (kg)	ÁFA nélküli ár	ÁFA-s ár
X070132	TD F 032.00/150 Fali zuhanycsaptelep	króm	21	28x22x7,5	2,3	-	-
X070153	TD F 032.20/150 Fali zuhanycsaptelep, fekete	fekete	19/21	28x22x7,5	2,3	-	-

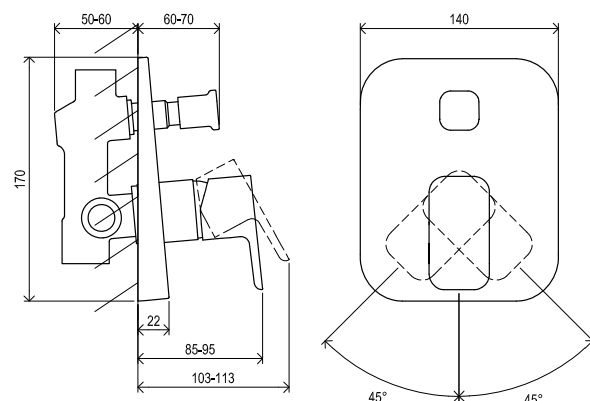


Rend. szám	TÍPUS	Kivitel	Vízát eresztő képesség	Csomagolási méret (cm)	Bruttó tömeg (kg)	ÁFA nélküli ár	ÁFA-s ár
X070140	TD F 033.00/150 Termostátos zuhanycsaptelep szett nélkül	króm	21	34x18x6,5	2,6	-	-
X070154	TD F 033.20/150 Termostátos zuhanycsaptelep szett nélkül, fekete	fekete	21	34x18x6,5	2,7	-	-

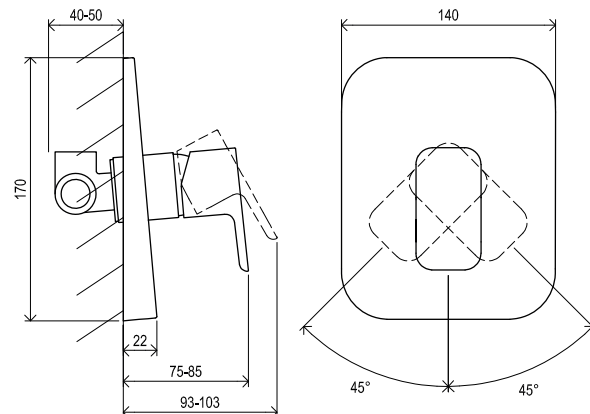
Vízát eresztő képesség: TD F 022 kád/kézi zuhany. A fekete kivitelű csaptelepekre 3 év a garancia. A vízát eresztő képesség l/percben van megadva 0,3 MPa nyomáson.



EASYSWITCH



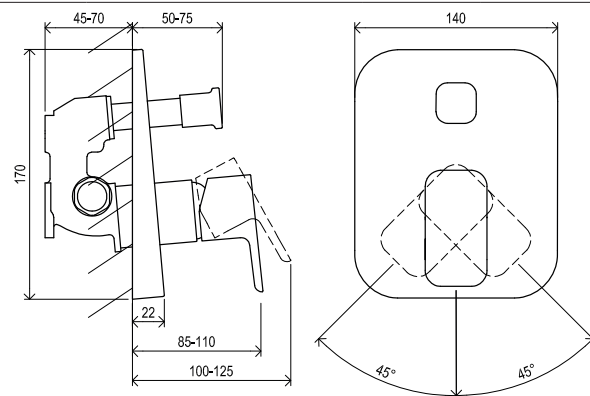
Rend. szám	TÍPUS	Kivitel	Vízáteresztő képesség	Csomagolási méret (cm)	Bruttó tömeg (kg)	ÁFA nélküli ár	ÁFA-s ár
X070134	TD F 061.00 Falba süllyesztett csaptelep váltóval, belső egységgel	króm	22/21	21,5x18,5x10	1,7	-	-
X070156	TD F 061.20 Falba süllyesztett csaptelep váltóval, belső egységgel, fekete	fekete	22/21	21,5x18,5x10	1,7	-	-



Rend. szám	TÍPUS	Kivitel	Vízáteresztő képesség	Csomagolási méret (cm)	Bruttó tömeg (kg)	ÁFA nélküli ár	ÁFA-s ár
X070135	TD F 062.00 Falba süllyesztett csaptelep váltó nélkül, belső egységgel	króm	26	21,5x18,5x10	1,3	-	-
X070157	TD F 062.20 Falba süllyesztett csaptelep váltó nélkül, belső egységgel, fekete	fekete	26	21,5x18,5x10	1,3	-	-



EASYSWITCH

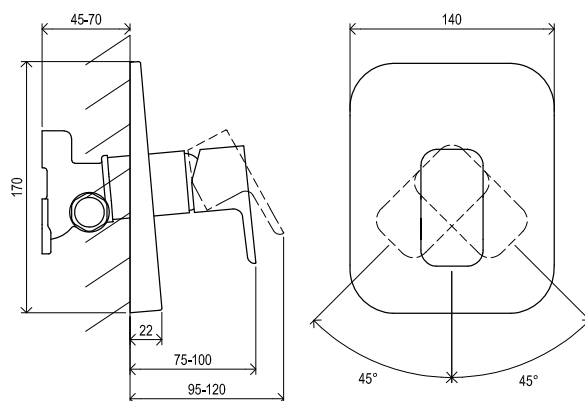


Rend. szám	TÍPUS	Kivitel	Vízáteresztő képesség	Csomagolási méret (cm)	Bruttó tömeg (kg)	ÁFA nélküli ár	ÁFA-s ár
X070136	TD F 065.00 Falba süllyesztett csaptelep váltóval R-Boxhoz	króm	21/21	21,5x18,5x10	1,9	-	-
X070158	TD F 065.20 Falba süllyesztett csaptelep váltóval R-Boxhoz, fekete	fekete	21/21	21,5x18,5x10	1,9	-	-
X070052	R-BOX RB 070.50 falsík alatti egység	-	-	16x12x12	1,2	-	-

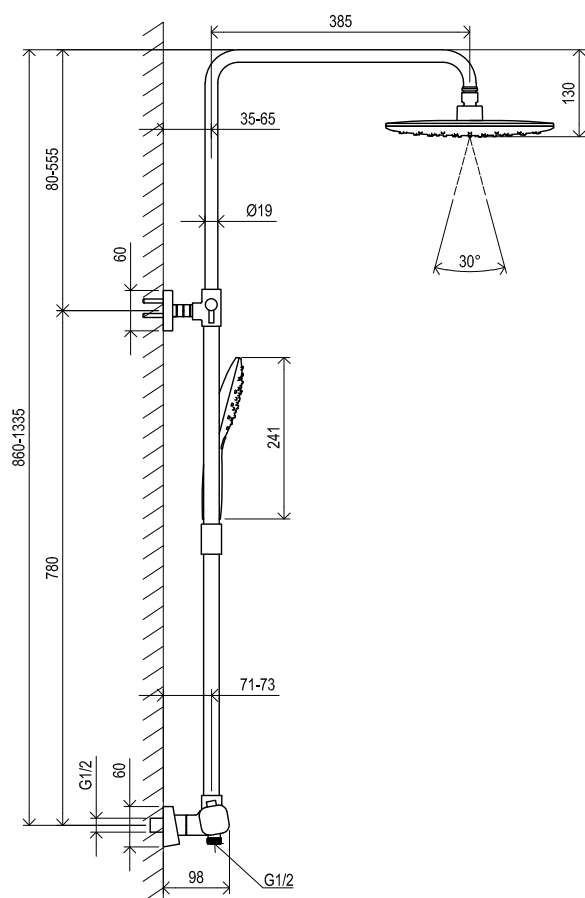
Vízáteresztő képesség: TD F 061 felső/alsó kiállítás. Vízáteresztő képesség: TD F 065 felső/alsó kiállítás.
A vízáteresztő képesség l/percben van megadva 0,3 MPa nyomáson. A fekete kivitelű csaptelepekre 3 év a garancia.



10° Free



Rend. szám	TÍPUS	Kivitel	Vízát eresztő képesség	Csomagolási méret (cm)	Bruttó tömeg (kg)	ÁFA nélküli ár	ÁFA-s ár
X070137	TD F 066.00 Falba süllyesztett csaptelep váltó nélkül R-Boxhoz	króm	22	21,5x18,5x10	1,6	-	-
X070159	TD F 066.20 Falba süllyesztett csaptelep váltó nélkül R-Boxhoz, fekete	fekete	22	21,5x18,5x10	1,6	-	-
X070052	R-BOX RB 070.50 falsík alatti egység	-	-	16x12x12	1,2	-	-



Rend. szám	TÍPUS	Kivitel	Vízát eresztő képesség	Csomagolási méret (cm)	Bruttó tömeg (kg)	ÁFA nélküli ár	ÁFA-s ár
X070141	TD F 091.00/150 Termosztátos zuhanyoszlop	króm	14/11	104x45x10	7,4	-	-
X070160	TD F 091.20/150 Termosztátos zuhanyoszlop, fekete	fekete	14/11	104x45x9,5	7,5	-	-

Vízát eresztő képesség: TD F 091 kád/kézi zuhany. A fekete kivitelű csaptelepekre 3 év a garancia. A vízát eresztő képesség l/percben van megadva 0,3 MPa nyomáson.

Chrome



Részletesen kidolgozva



Eredeti, forgókaros fürdőkád feltöltés.



Összhangban a Chrome kiegészítőkkel

Utánozhatatlan stílus

A Chrome termékcsalád csaptelepei bármelyik fürdőszobában megállják a helyüket. Letisztult, minimalista formái harmonizálnak a Chrome koncepció többi elemével.

Figyelmébe ajánljuk

1. A Chrome álló csaptelepek 35 mm átmérőjű kerámiabetéttel rendelkeznek. A mosdó csaptelepek 420 mm-es (CR 015-400 mm), G3/8 menetátmérőjű rugalmas csatlakozótömlővel rendelkeznek.
2. A CR 011 és a CR 055 álló bidé csaptelep tartalmazza a húzórudat és a lefolyókészletet. A CR 112 csaptelep/zuhanyváltóval rendelkezik, zuhanycső 150 cm.
3. CR 016 csaptelep - 420 mm-es, G3/8 menetátmérőjű rugalmas csatlakozótömlővel. Könnyen felszerelhető (EasyFix) mosdóra.
4. A CR 019 falba süllyesztett mosdó csaptelep a tartozék R-box-szal használható, vízfeltöltő falikar: 237 mm.
5. CR 067 termosztátos falba süllyesztett csaptelep - kizárólag R-box Multi RB 071-gyel kombinálható, az összekevert víz akár 3 helyen kivezethető.

Gégecsövek / Zuhanyrózsák
→ 340

Kiegészítők
→ 584

R-box
→ 556

Szifonok / Lefolyók
→ 424

Koncepciók
→ 9

5

5 EV JÓTÁLLÁS
A CSAPTELEPEKRE



SOFT MOVE



RAVAK
CLEANER
CHROME

CuZn

FÉM KIVITEL



KONCEPCIÓ

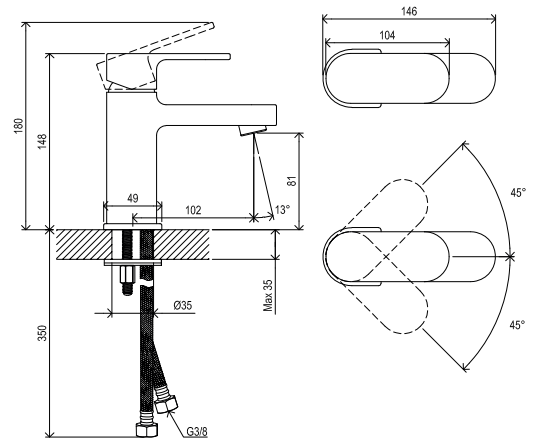
Chrome



EASYCLEAN



FLEXIFLOW



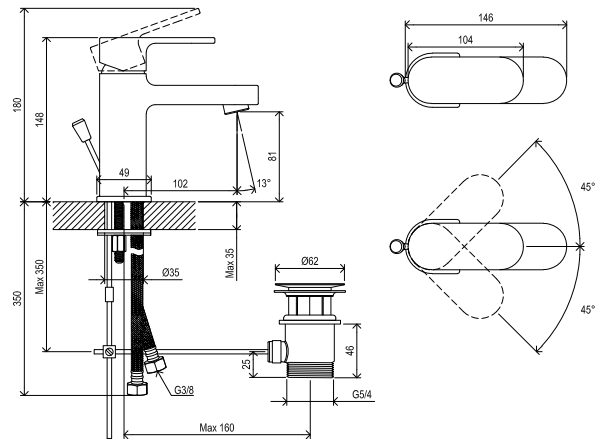
Rend. szám	TÍPUS	Kivitel	Vízáteresztő képesség	Csomagolási méret (cm)	Bruttó tömeg (kg)	ÁFA nélküli ár	ÁFA-s ár
X070041	CHROME CR 012.00 álló mosdócsaptelep leeresztő nélkül	króm	8	32x21x7,5	1,6	-	-



EASYCLEAN



FLEXIFLOW



Rend. szám	TÍPUS	Kivitel	Vízáteresztő képesség	Csomagolási méret (cm)	Bruttó tömeg (kg)	ÁFA nélküli ár	ÁFA-s ár
X070053	CHROME CR 011.00 álló mosdócsaptelep leeresztővel	króm	8	32x21x7,5	2,0	-	-



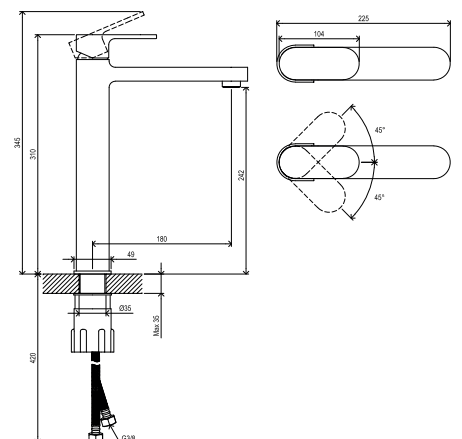
EASYCLEAN



FLEXIFLOW



EASYFIX



Rend. szám	TÍPUS	Kivitel	Vízáteresztő képesség	Csomagolási méret (cm)	Bruttó tömeg (kg)	ÁFA nélküli ár	ÁFA-s ár
X070100	CR 015.00 Álló magas mosdócsaptelep leeresztő nélkül	króm	8	43x26x8	2,8	-	-

A vízáteresztő képesség l/percben van megadva 0,3 MPa nyomáson.

55 EV JÓTÁLLÁS
A
CSAPTELEPEKRE

SOFT MOVE

RAVAK
CLEANER
CHROME**CuZn**

FÉM KIVITEL



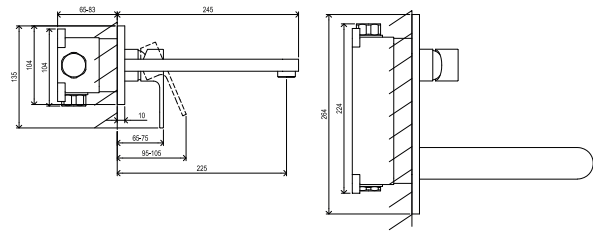
KONCEPCIÓ

Chrome

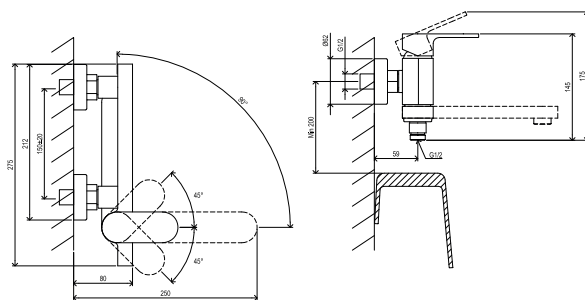
EASYCLEAN



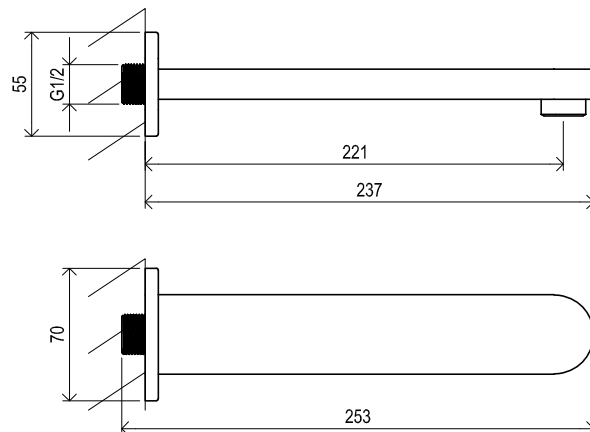
FLEXIFLOW



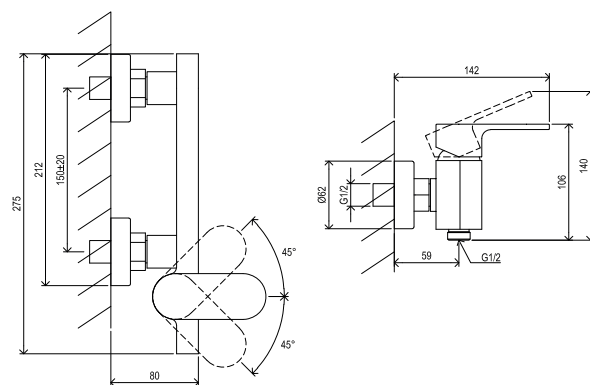
Rend. szám	TÍPUS	Kivitel	Vízáteresztő képesség	Csomagolási méret (cm)	Bruttó tömeg (kg)	ÁFA nélküli ár	ÁFÁ-s ár
X070093	CR 019.00 Fali süllyesztett mosdócsaptelep	króm	8	37x32x13	4,2	-	-



Rend. szám	TÍPUS	Kivitel	Vízát eresztő képesség	Csomagolási méret (cm)	Bruttó tömeg (kg)	ÁFA nélküli ár	ÁFA-s ár
X070042	CHROME CR 022.00/150 fali kádcsaptelep set nélkül	króm	16/17	32x21x12	3,1	-	-



Rend. szám	TÍPUS	Kivitel	Vízát eresztő képesség	Csomagolási méret (cm)	Bruttó tömeg (kg)	ÁFA nélküli ár	ÁFA-s ár
X07P113	Vízfeltöltő falikar mosdóhoz/kádhoz-CHROME CR 027.00	króm		25x7x5	0,9	-	-



Rend. szám	TÍPUS	Kivitel	Vízát eresztő képesség	Csomagolási méret (cm)	Bruttó tömeg (kg)	ÁFA nélküli ár	ÁFA-s ár
X070043	CHROME CR 032.00/150 fali zuhanycsaptelep set nélkül	króm	20	32x16,5x12	2,5	-	-

Vízát eresztő képesség: CR 022 kád/kézi zuhany.
A vízát eresztő képesség l/percben van megadva 0,3 MPa nyomáson.

5

5 EV JÓTÁLLÁS
A
CSAPTELEPEKRE

SOFT MOVE

RAVAK
CLEANER
CHROME

CuZn

FÉM KIVITEL

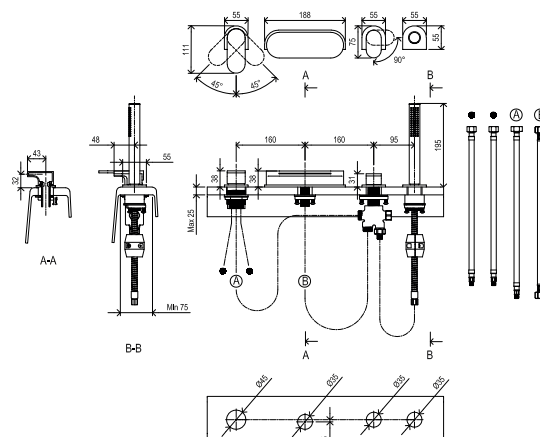


KONCEPCIÓ

Chrome



EASYCLEAN



Rend. szám	TÍPUS	Kivitel	Vízátteresztő képesség	Csomagolási méret (cm)	Bruttó tömeg (kg)	ÁFA nélküli ár	ÁFA-s ár
X070073	CHROME CR 025 Kádperemre szerelhető vízeséses csaptelep szett	króm	16/11	45x28x12	4,5	-	-



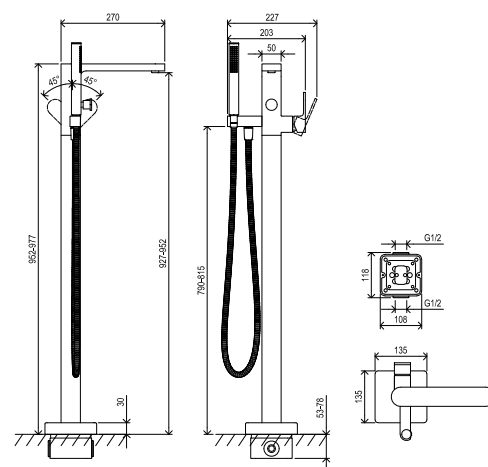
EASYCLEAN



EASYTWIST

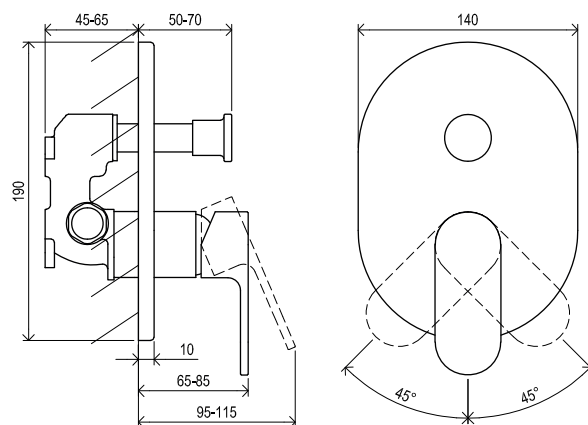


GYEREKZÁR

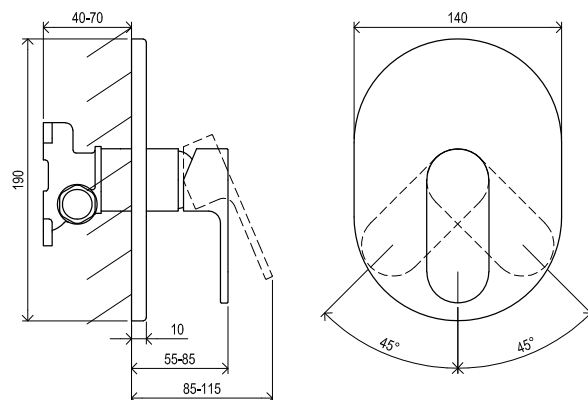


Rend. szám	TÍPUS	Kivitel	Vízátteresztő képesség	Csomagolási méret (cm)	Bruttó tömeg (kg)	ÁFA nélküli ár	ÁFA-s ár
X070101	CR 080.00 Chrome padlón álló kádcsaptelep	króm	19/14	103x42x23	10,0	-	-

Vízátteresztő képesség: CR 025 kád/kézi zuhany. Vízáteresztő képesség: CR 080 kád/kézi zuhany.
A vízátteresztő képesség l/percben van megadva 0,3 MPa nyomáson.



Rend. szám	TÍPUS	Kivitel	Vízáteresztő képesség	Csomagolási méret (cm)	Bruttó tömeg (kg)	ÁFA nélküli ár	ÁFA-s ár
X070056	CHROME CR 065.00 Falba süllyeszt.csaptelep váltóval R-Boxhoz	króm	21/20	21x15,5x15	1,8	-	-
X070052	R-BOX RB 070.50 falsík alatti egység	-		16x12x12	1,2	-	-



Rend. szám	TÍPUS	Kivitel	Vízáteresztő képesség	Csomagolási méret (cm)	Bruttó tömeg (kg)	ÁFA nélküli ár	ÁFA-s ár
X070057	CHROME CR 066.00 Falba sülly. csaptelep váltó nélkül R-Boxhoz	króm	21	21x15,5x15	1,5	-	-
X070052	R-BOX RB 070.50 falsík alatti egység	-		16x12x12	1,2	-	-

5

5 EV JÓTÁLLÁS
A
CSAPTELEPEKRE

SOFT MOVE

RAVAK
CLEANER
CHROME

CuZn

FÉM KIVITEL



KONCEPCIÓ

Chrome



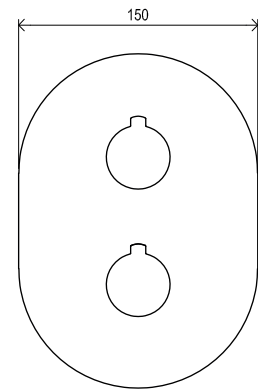
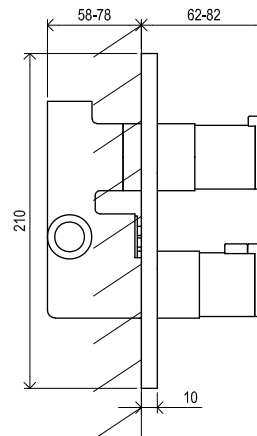
38°

ÁLLANDÓ
HŐMÉRSEKLETFAST
REACTION

100°

FORRÁZÁS
ELLENI
VEDELEM

MEGTAKARÍTÁS



Rend. szám	TÍPUS	Kivitel	Vízáteresztő képesség	Csomagolási méret (cm)	Bruttó tömeg (kg)	ÁFA nélküli ár	ÁFÁ-s ár
X070094	CR 063.00 Chrome Termosztátos falba süllyesztett csaptelep váltóval	króm	20/20	29x18x17	2,5	-	-



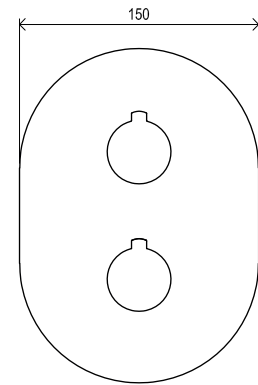
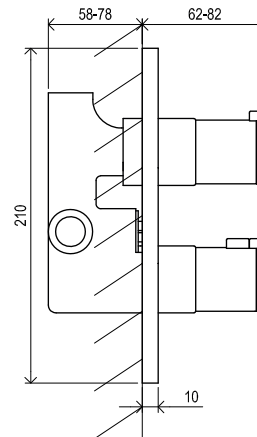
38°

ÁLLANDÓ
HŐMÉRSEKLETFAST
REACTION

100°

FORRÁZÁS
ELLENI
VEDELEM

MEGTAKARÍTÁS



Rend. szám	TÍPUS	Kivitel	Vízáteresztő képesség	Csomagolási méret (cm)	Bruttó tömeg (kg)	ÁFA nélküli ár	ÁFÁ-s ár
X070095	CR 064.00 Chrome Termosztátos falba süllyesztett csaptelep váltó nélkül	króm	20	29x18x17	2,3	-	-



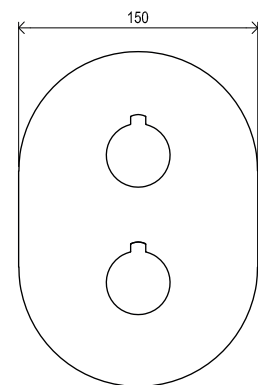
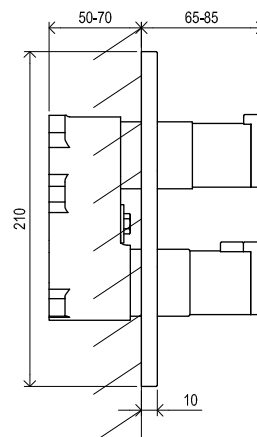
38°

ÁLLANDÓ
HŐMÉRSEKLETFAST
REACTION

100°

FORRÁZÁS
ELLENI
VEDELEM

MEGTAKARÍTÁS



Rend. szám	TÍPUS	Kivitel	Vízáteresztő képesség	Csomagolási méret (cm)	Bruttó tömeg (kg)	ÁFA nélküli ár	ÁFÁ-s ár
X070075	CR 067.00 CHROME Termosztátos falba süllyesztett csaptelep	króm	16/17/17	29x18x17	2,4	-	-
X070074	R-BOX RB 071.50 R-BOX multi	-	-	20x12,5x11	1,8	-	-

Vízáteresztő képesség: CR 063 balos/jobbos felső kiállítás. Vízáteresztő képesség: CR 067 felső/oldalsó/alsó kiállítás.
A vízáteresztő képesség l/percben van megadva 0,3 MPa nyomáson.

Classic



A Classic koncepció tagja



Könnyen kivehető és kitisztítható rejtett perlátor



A termékcsalád tartalmaz falba süllyesztett csaptelepet is

Keskeny és elegáns

A Classic csaptelepek elegáns formáját karcsú test és jellegzetesen lapos felületek kombinációja jellemzi.

Figyelmébe ajánljuk

- 1.** A Classic termékcsalád álló csaptelepeinek kerámiabetétje 25 mm átmérőjű, a falba süllyesztett csaptelepeké 35 mm.
- 2.** A CL 055 és CL 011 csaptelepek tartalmazzák a húzórudat és a lefolyókészletet.
- 3.** A CL 011, CL 012 és CL 016 csaptelepek 450 mm-es, rugalmas csatlakozótömlőkkel rendelkeznek G3/8 menetátmérővel, a CL 055 bidé csaptelep 400 mm-essel G3/8 menetátmérővel.
- 4.** A CL 011, CL 012 és CL 022 csaptelepek rejtett perlátorral rendelkeznek, amely nem hat zavaróan a csaptelep dizájnjára és egy pénzérmével könnyen kivehető.
- 5.** A CL 065 és CL 066 falba süllyesztett csaptelepek az R-box 070-nel szerelhetők.

Gégecsövek / Zuhanyrózsák
→ 340

Kiegészítők
→ 576

R-box
→ 552

Szifonok / Lefolyók
→ 424

Tisztítószer
→ 594

5

5 EV JÓTÁLLÁS
A
CSAPTELEPEKRE

SOFT MOVE

RAVAK
CLEANER
CHROME

CuZn

FÉM KIVITEL

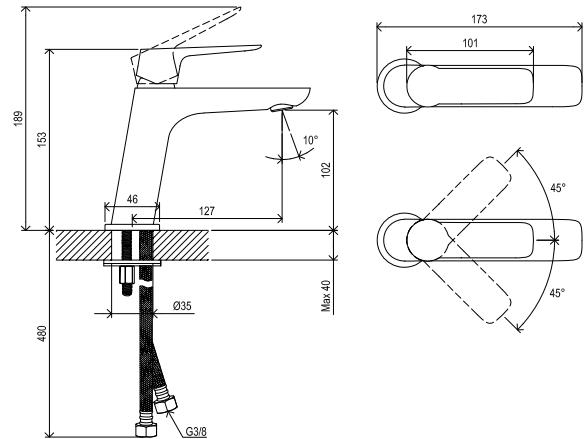


KONCEPCIÓ

Classic



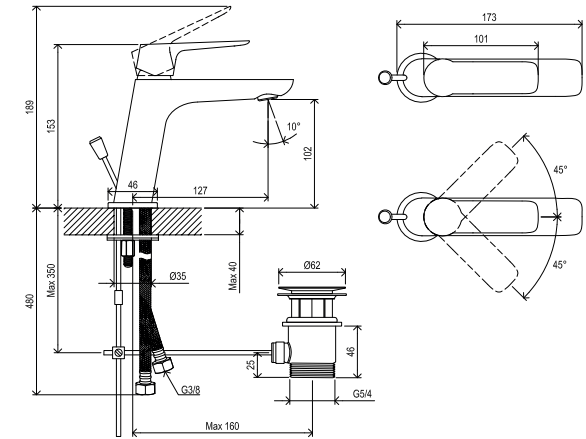
EASYCLEAN

REJTETT
PERLÁTOR

Rend. szám	TÍPUS	Kivitel	Vízátteresztő képesség	Csomagolási méret (cm)	Bruttó tömeg (kg)	ÁFA nélküli ár	ÁFA-s ár
X070080	CL 012.00 Classic mosdó csaptelkep lefolyó nélkül	króm	11	28x20x7,5	1,2	-	-



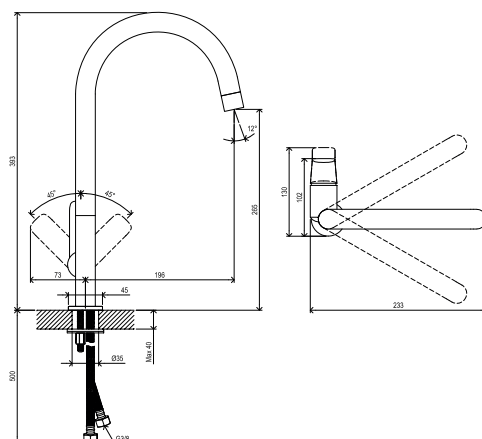
EASYCLEAN

REJTETT
PERLÁTOR

Rend. szám	TÍPUS	Kivitel	Vízátteresztő képesség	Csomagolási méret (cm)	Bruttó tömeg (kg)	ÁFA nélküli ár	ÁFA-s ár
X070081	CL 011.00 Classic mosdó csaptelep lefolyóval	króm	11	28x20x7,5	1,6	-	-



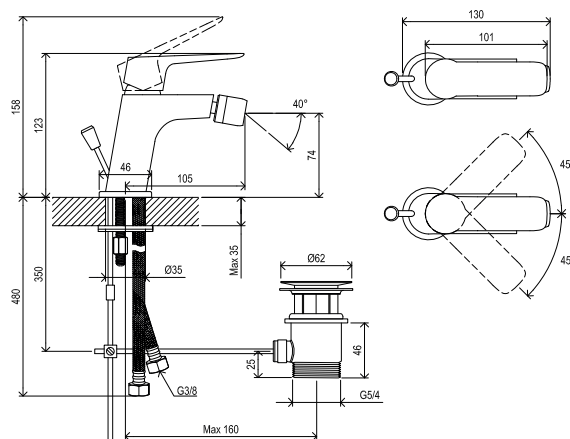
EASYCLEAN



Rend. szám	TÍPUS	Kivitel	Vízáteresztő képesség	Csomagolási méret (cm)	Bruttó tömeg (kg)	ÁFA nélküli ár	ÁFA-s ár
X070085	CL 016.00 Classic konyhai álló mosogatócsaptelep	króm	7	46x25x7	1,8	-	-



EASYCLEAN



Rend. szám	TÍPUS	Kivitel	Vízáteresztő képesség	Csomagolási méret (cm)	Bruttó tömeg (kg)	ÁFA nélküli ár	ÁFA-s ár
X070082	CL 055.00 Classic bidécsaptelep	króm	10	28x20x7,5	1,5	-	-

5

5 EV JÓTALLÁS
A
CSAPTELEPEKRE

SOFT MOVE

RAVAK
CLEANER
CHROME

CuZn

FÉM KIVITEL



KONCEPCIÓ

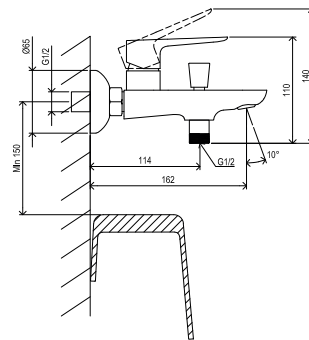
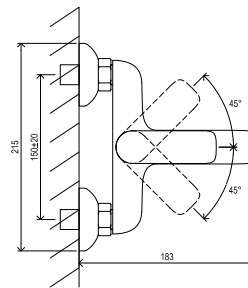
Classic



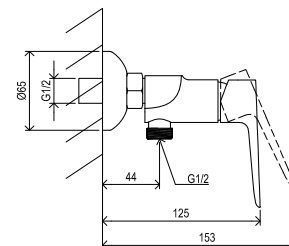
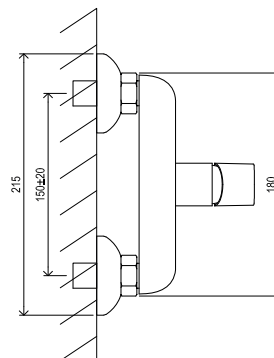
EASYCLEAN



GYEREKZÁR

REJTETT
PERLÁTOR

Rend. szám	TÍPUS	Kivitel	Vízáteresztő képesség	Csomagolási méret (cm)	Bruttó tömeg (kg)	ÁFA nélküli ár	ÁFA-s ár
X070083	CL 022.00 Classic fali kádcsaptelep	króm	15/16	22,5x16,5x18,5	1,8	-	-

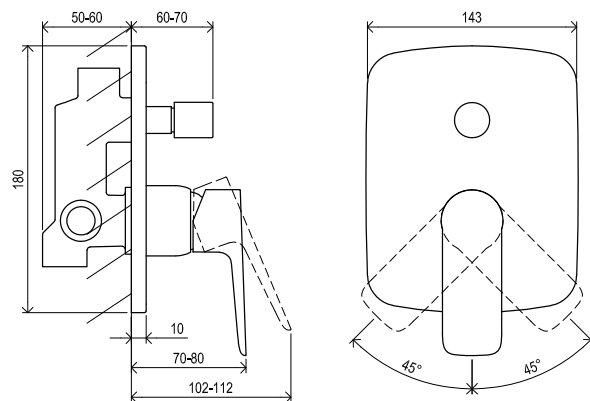


Rend. szám	TÍPUS	Kivitel	Vízáteresztő képesség	Csomagolási méret (cm)	Bruttó tömeg (kg)	ÁFA nélküli ár	ÁFA-s ár
X070084	CL 032.00 Fali zuhanycsaptelep szett nélkül, 150 mm	króm	17	22,5x16,5x16	1,4	-	-

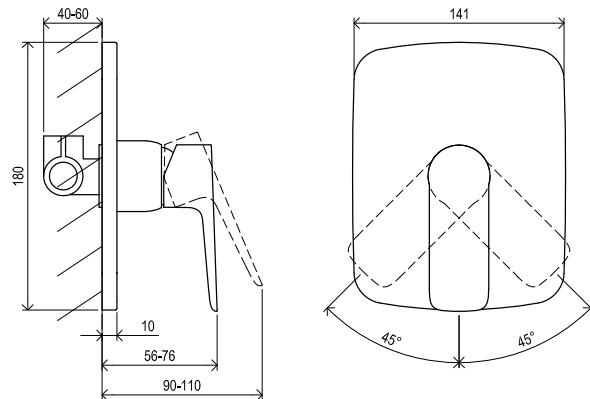
Vízáteresztő képesség: CL 022 kád/kézi zuhany.
A vízáteresztő képesség l/percben van megadva 0,3 MPa nyomáson.



EASYSWITCH



Rend. szám	TÍPUS	Kivitel	Vízát eresztő képesség	Csomagolási méret (cm)	Bruttó tömeg (kg)	ÁFA nélküli ár	ÁFA-s ár
X070086	CL 061.00 Classic falba süllyesztett csaptelep váltóval, belső egységgel	króm	22/23	21,5x18,5x10	1,7	-	-



Rend. szám	TÍPUS	Kivitel	Vízát eresztő képesség	Csomagolási méret (cm)	Bruttó tömeg (kg)	ÁFA nélküli ár	ÁFA-s ár
X070087	CL 062.00 Classic falba süllyesztett csaptelep váltó nélkül, belső egységgel	króm	24	21,5x18,5x10	1,3	-	-



5 EV JÓTÁLLÁS
A CSAPTELEPEKRE



SOFT MOVE



RAVAK
CLEANER
CHROME



CuZn

FÉM KIVITEL

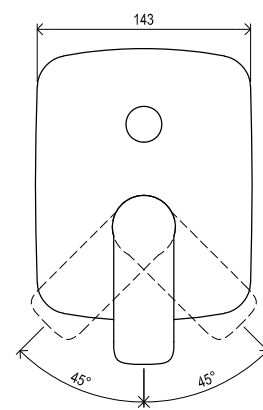
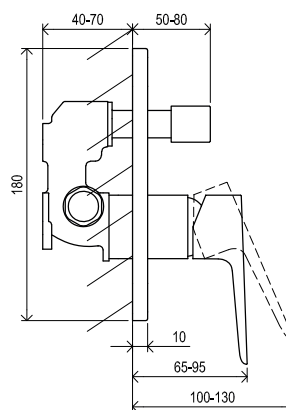


KONCEPCIÓ

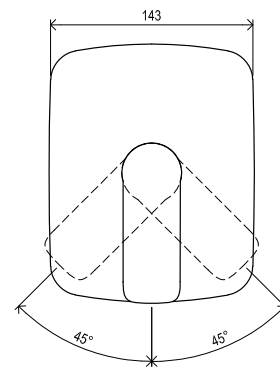
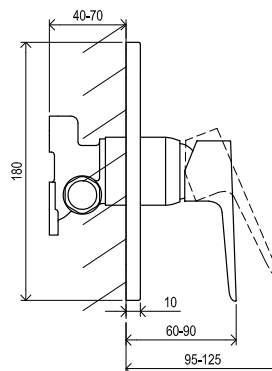
Classic



EASYSWITCH



Rend. szám	TÍPUS	Kivitel	Vízát eresztő képesség	Csomagolási méret (cm)	Bruttó tömeg (kg)	ÁFA nélküli ár	ÁFA-s ár
X070088	CL 065.00 Classic falba süllyesztett csaptelep váltóval R-boxhoz	króm	20/20	21,5x18,5x10	1,8	-	-
X070052	R-BOX RB 070.50 falsík alatti egység	-		16x12x12	1,2	-	-



Rend. szám	TÍPUS	Kivitel	Vízát eresztő képesség	Csomagolási méret (cm)	Bruttó tömeg (kg)	ÁFA nélküli ár	ÁFA-s ár
X070089	CL 066.00 Classic falba süllyesztett csaptelep váltó nélkül R-boxhoz	króm	20	21,5x18,5x10	1,5	-	-
X070052	R-BOX RB 070.50 falsík alatti egység	-		16x12x12	1,2	-	-

Vízát eresztő képesség: CL 065 felső/alsó kiállítás.
A vízát eresztő képesség l/percben van megadva 0,3 MPa nyomáson.

Suzan



Fali csaptelep lyuktávolság 150 mm



Könnyen kezelhető, praktikus alsó kiállás a karon



Mosdó csaptelepek forgatható karral kétféle kivitelben

Egyszerű, klasszikus, megbízható

Feltűnésmentes és megbízható csaptelep. A kedvelt klasszikus vonalvezetésű Suzan csaptelep minden fürdőszobába illik. A mosdó, kád vagy zuhany természetes, rendkívül tartós kiegészítője.

Figyelmébe ajánljuk

- 1.** Az összes Suzan csaptelep 35 mm átmérőjű kerámiabetéttel rendelkezik.
- 2.** Az álló csaptelepek 350 mm-es, G3/8 menetátmérőjű rugalmas csatlakozótömlővel rendelkeznek.
- 3.** SN 011 mosdó csaptelep - húzóúddal és lefolyóval.
- 4.** Suzan fali kádcsaptelep: kád/ zuhanyváltó
- 5.** Az SN 041, SN 022, SN 032 csaptelepek 150 mm lyuktávval rendelkeznek.

Gégecsövek / Zuhanyrózsák
→ 340

Szifonok / Lefolyók
→ 424

Kiegészítők
→ 576

Tisztítószer
→ 594



2 ÉV
JÓTÁLLÁS A
KARTUSOKRA



EASYCLEAN

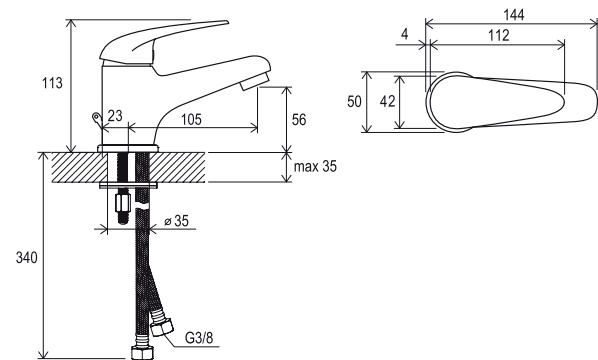


FÉM KIVITEL

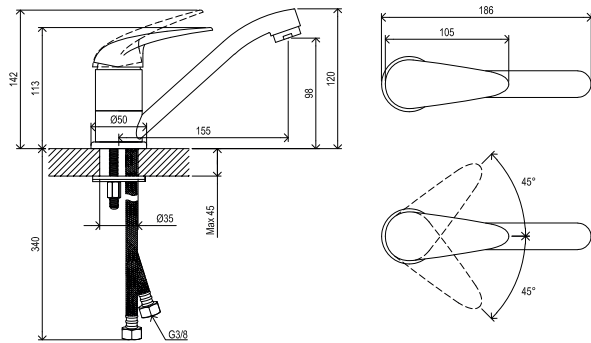


RAVAK
CLEANER
CHROME

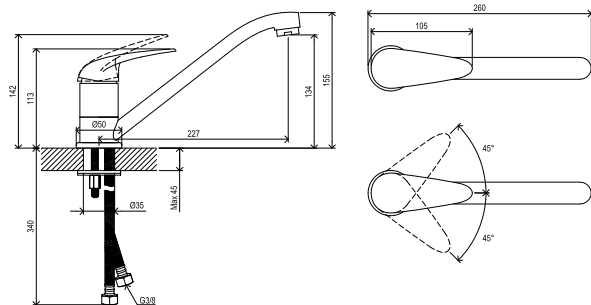
Suzan



Rend. szám	TÍPUS	Kivitel	Vízáteresztő képesség	Csomagolási méret (cm)	Bruttó tömeg (kg)	ÁFA nélküli ár	ÁFÁ-s ár
X070002	SUZAN SN 012.00 álló mosdócsaptelep leeresztő nélkül	króm	16	17,5x12,5x8	0,9	-	-
X070001	SUZAN SN 011.00 álló mosdócsaptelep leeresztőtől	króm	16	36x11,5x6,5	1,2	-	-



Rend. szám	TÍPUS	Kivitel	Vízáteresztő képesség	Csomagolási méret (cm)	Bruttó tömeg (kg)	ÁFA nélküli ár	ÁFÁ-s ár
X070009	SUZAN SN 015.00 álló mosdócsaptelep forgatható fejjel	króm	16	36x11,5x6,5	1,0	-	-

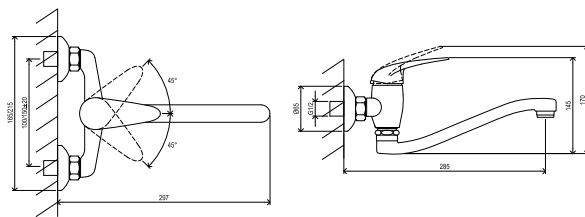


Rend. szám	TÍPUS	Kivitel	Vízáteresztő képesség	Csomagolási méret (cm)	Bruttó tömeg (kg)	ÁFA nélküli ár	ÁFÁ-s ár
X070038	SUZAN SN 016.00 konyhai csaptelep	króm	16	36x11,5x6,5	1,0	-	-

A vízáteresztő képesség l/percben van megadva 0,3 MPa nyomáson.
Az SN 011.00 csaptelep műszaki rajza a www.ravak.hu weboldalon található



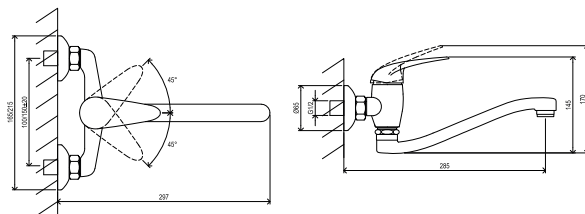
EASYCLEAN



Rend. szám	TÍPUS	Kivitel	Vízáteresztő képesség	Csomagolási méret (cm)	Bruttó tömeg (kg)	ÁFA nélküli ár	ÁFA-s ár
X070008	SUZAN SN 041.00/150 fali mosdócsaptelep 150 mm	króm	17	40x15x7	1,3	-	-



EASYCLEAN



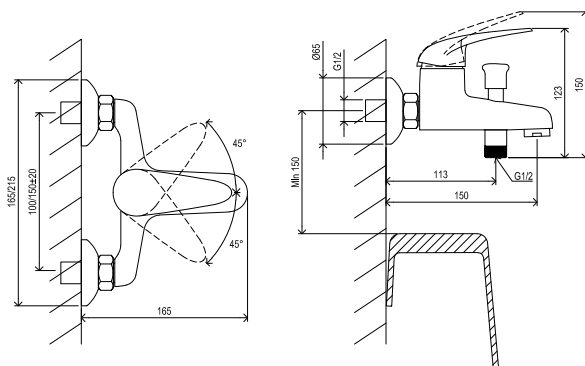
Rend. szám	TÍPUS	Kivitel	Vízáteresztő képesség	Csomagolási méret (cm)	Bruttó tömeg (kg)	ÁFA nélküli ár	ÁFA-s ár
X070007	SUZAN SN 041.00/100 fali mosdócsaptelep 100 mm	króm	17	40x15x7	1,3	X	X



EASYCLEAN



GYEREKZÁR



Rend. szám	TÍPUS	Kivitel	Vízáteresztő képesség	Csomagolási méret (cm)	Bruttó tömeg (kg)	ÁFA nélküli ár	ÁFA-s ár
X070004	SUZAN SN 022.00/150 fali kádcsaptelep 150 mm	króm	17/17	19,5x15x13	1,3	-	-

Vízáteresztő képesség: SN 022 kád/kézi zuhany.
A vízáteresztő képesség l/percben van megadva 0,3 MPa nyomáson.

2

2 ÉV
JÓTÁLLÁS A
KARTUSOKRA

CuZn

FÉM KIVITEL

BEKÖTÉSI
TÁVOLSÁG
100/150 MMRAVAK
CLEANER
CHROME

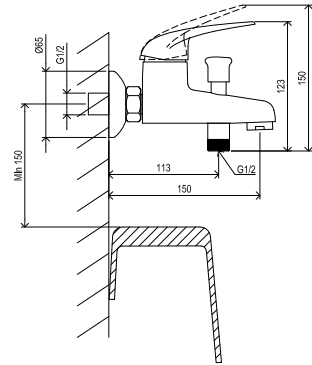
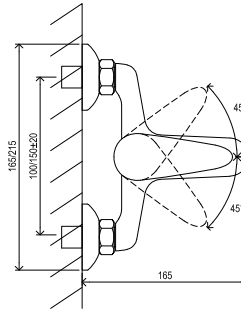
Suzan



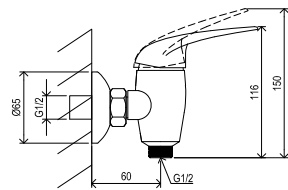
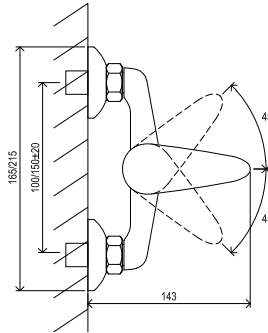
EASYCLEAN



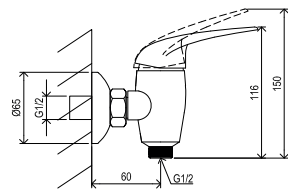
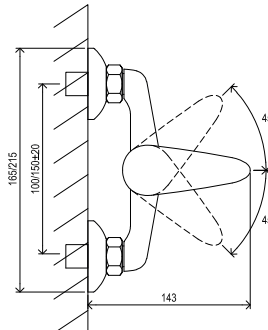
GYEREKZÁR



Rend. szám	TÍPUS	Kivitel	Vízáteresztő képesség	Csomagolási méret (cm)	Bruttó tömeg (kg)	ÁFA nélküli ár	ÁFÁ-s ár
X070003	SUZAN SN 022.00/10 fali kádcsaptelep 100 mm	króm	15/17	19,5x15x13	1,3	X	X



Rend. szám	TÍPUS	Kivitel	Vízáteresztő képesség	Csomagolási méret (cm)	Bruttó tömeg (kg)	ÁFA nélküli ár	ÁFÁ-s ár
X070006	SUZAN SN 032.00/150 fali zuhanycsaptelep 150 mm	króm	21	23x12x9,5	1,0	-	-



Rend. szám	TÍPUS	Kivitel	Vízáteresztő képesség	Csomagolási méret (cm)	Bruttó tömeg (kg)	ÁFA nélküli ár	ÁFÁ-s ár
X070005	SUZAN SN 022.00/100 fali kádcsaptelep 100 mm	króm	20	23x12x9,5	1,0	X	X

Vízáteresztő képesség: SN 022 kád/kézi zuhany.
A vízáteresztő képesség l/percben van megadva 0,3 MPa nyomáson.

Padlón álló, kádcsaptelepek



Ideális térben álló kádakhoz



Masszív, sárgaréz test



R-box, a padlón álló csaptelepek padlóhoz történő kifogástalan rögzítésére

Egyedi fürdőszoba megoldások

A padlóra bárhol felszerelhető csaptelep magas, karcsú sziluettje megalkotja a fürdőszobában a szépség és hasznosság szimfóniáját.

Figyelmébe ajánljuk

- 1.** A padlóra szerelhető kád csaptelepek teljes mértékben sárgaréz testtel rendelkeznek, amely tartós, problémamentes működést biztosít.
- 2.** A tartozék R-box rögzítő modul a csaptelep padlóhoz történő kifogástalan rögzítésére szolgál. Süllyesztési mélység: 55-75 mm burkolattal, méretek: 130x130 mm.
- 3.** A 1/2" padlóban vezetett vízkiallást az FM 080 és CR 080 esetében az R-boxba a kádra merőlegesen kell beszerelni, az FM 081 esetében az R-boxba párhuzamosan is beszerelhető.
- 4.** A padlón álló csaptelepek kád/zuhanyváltó reteszeléssel rendelkeznek. A váltó a víznyomás csökkenése után sem kapcsol át.
- 5.** A gégecső EasyTwist funkciója lehetővé teszi a zuhanyfej szabad forgását, ezzel meggátolja a gégecső megtekeredését.

Kádak

→ 292

Tisztítószer

→ 594

5

5 EV JÓTÁLLÁS
A
CSAPTELEPEKRE

SOFT MOVE

RAVAK
CLEANER
CHROME

CuZn

FÉM KIVITEL



EASYCLEAN

Padlón álló kádcsaptelepek



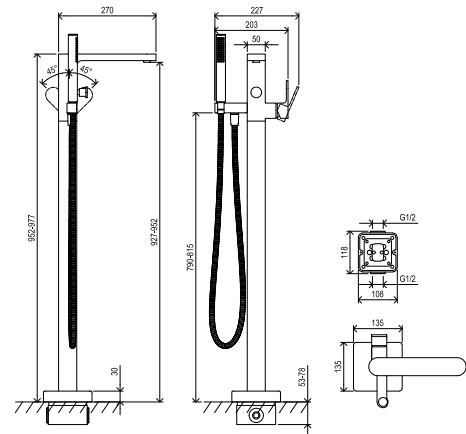
EASYCLEAN



EASYTWIST



GYEREKZÁR



Rend. szám	TÍPUS	Kivitel	Vízáteresztő képesség	Csomagolási méret (cm)	Bruttó tömeg (kg)	ÁFA nélküli ár	ÁFA-s ár
X070101	CR 080.00 Chrome padlón álló kádcsaptelep	króm	19/14	103x42x23	10,0	-	-



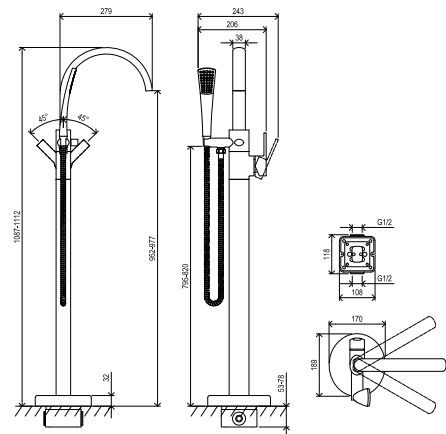
EASYCLEAN



EASYTWIST



GYEREKZÁR



Rend. szám	TÍPUS	Kivitel	Vízáteresztő képesség	Csomagolási méret (cm)	Bruttó tömeg (kg)	ÁFA nélküli ár	ÁFA-s ár
X070059	FM 080.00 Padlón álló kádcsaptelep	króm	16/12	95,5x48,5x14	9,5	-	-



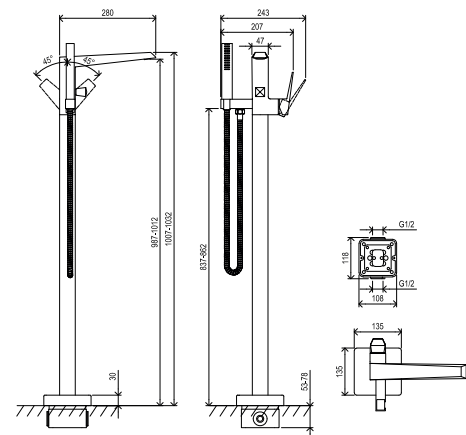
EASYCLEAN



EASYTWIST



GYEREKZÁR



Rend. szám	TÍPUS	Kivitel	Vízáteresztő képesség	Csomagolási méret (cm)	Bruttó tömeg (kg)	ÁFA nélküli ár	ÁFA-s ár
X070079	FM 081.00 Padlón álló kádcsaptelep	króm	19/15	103x42x23	10,1	-	-

Vízáteresztő képesség: kád/zuhany.
A vízáteresztő képesség l/percben van megadva 0,3 MPa nyomáson.

Kádperemre szerelhető csaptelepek



Komplett termék = csaptelep + gégecső + zuhanyfej



Három-, négy- és ötlyukú kivitelben választható



A Chrome koncepció része

Vízés otthonra

A fürdőkád feltöltése önmagában is lehet élvezetes. Élvezze a víz ellazító funkcióját, még mielőtt elmerülne benne.

Figyelmébe ajánljuk

- 1.** Peremre szerelhető csaptelepek, megfelelő szélességű és egyenes peremű kádakhoz.
- 2.** A következő kádakhoz használható: Gentiana, NewDay, Rosa II, Rosa 95, LoveStory II, Asymmetric, Formy 01, Formy 01 Slim, City. A PU 026 csaptelep az alábbiakkal kombinálható: City/City Slim, Formy 01, Freedom W, Gentiana, 10° és Ypsilon Wall .
- 3.** Az FL 026 és a CR 025 csaptelepek 35 mm átmérőjű kerámiabetéttel rendelkeznek. Az RS 025 és PU 026 40 mm-es kerámiabetéttel rendelkeznek. A WF 025 kerámiaváltós betéte 23 mm-es.
- 4.** Flexi csatlakozótömlők: az RS 025, CR 025 menetátmérője G3/8", hossza 370 mm, a WF 025 és PU 026 hossza 400 mm, az FL 026 hossza 450 mm.
- 5.** A kihúzható zuhanyfej gégecsőve automata visszahúzó súllyal van felszerelve. A zuhany gégecső hossza 180 cm, a PU 026 és az FL 026 esetében 175 cm.

Kádak

→ 292

Tisztítószer

→ 594

5

5 EV JÓTÁLLÁS
A
CSAPTELEPEKRERAVAK
CLEANER
CHROME

CuZn

FÉM KIVITEL



EASYTWIST

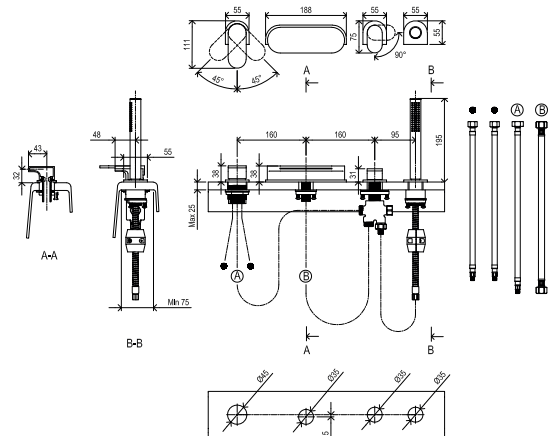


EASYCLEAN

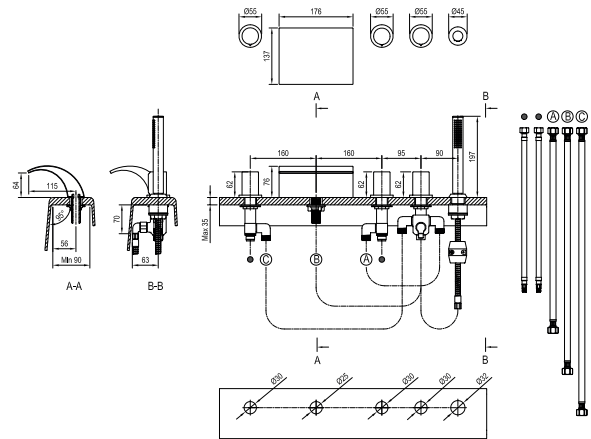
Kádperemre szerelhető csaptelepek



SOFT MOVE



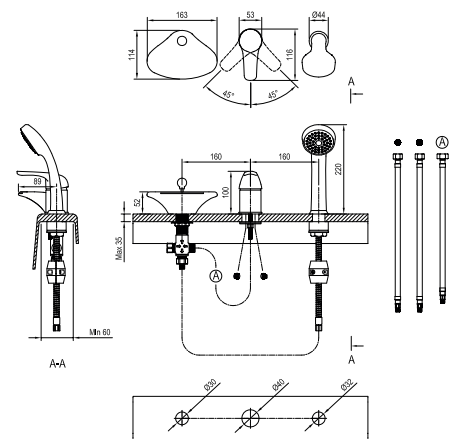
Rend. szám	TÍPUS	Kivitel	Vízát eresztő képesség	Csomagolási méret (cm)	Bruttó tömeg (kg)	ÁFA nélküli ár	ÁFA-s ár
X070073	CHROME CR 025 Kádperemre szerelhető vízeséses csaptelep szett	króm	16/11	45x28x12	4,5	-	-



Rend. szám	TÍPUS	Kivitel	Vízát eresztő képesség	Csomagolási méret (cm)	Bruttó tömeg (kg)	ÁFA nélküli ár	ÁFA-s ár
X070060	WF 025.00 Kádperemre szerelhető vízeséses csaptelep szett	króm	19/11	48,5x31x8,5	5,2	-	-



SOFT MOVE



Rend. szám	TÍPUS	Kivitel	Vízát eresztő képesség	Csomagolási méret (cm)	Bruttó tömeg (kg)	ÁFA nélküli ár	ÁFA-s ár
X07P003	ROSA RS 025.00 kádperemre helyezhető csaptelep	króm	19/12	48x31x7,5	3,7	-	-

Vízát eresztő képesség: kád/zuhany.
A vízát eresztő képesség l/percben van megadva 0,3 MPa nyomáson.



mylo



Termo és kettős zuhanyrendszerek



Biztonságos CoolFeel funkcióval és forrázsvédelemmel



A fogantyú megakadályozza a vízhőmérséklet elállítását



Komfortos megoldás kézi zuhanyzóval és zuhanyfejjel

Állandó vízhőmérséklet

A termosztátos csaptelep képes kiegyenlíteni a víznyomás és a vízhőmérséklet ingadozásait, és így tartósan biztosítja, hogy a csapból folyamatosan az általunk beállított hőmérsékletű víz folyjon. Aki egyszer kipróbálja, ki fog tartani mellette.

Figyelmébe ajánljuk

- 1.** Minden termosztátos csaptelep kerámiabetéttel rendelkezik a vízmennyiség szabályozására és termosztát betéttel a vízhőfok szabályozására.
- 2.** A termosztátos csaptelep képes azonnal kiegyenlíteni a víznyomás és a vízhőmérséklet ingadozásait, és így biztosítja, hogy a csapból a beállított hőmérsékletű víz folyjon.
- 3.** A Termo 300 csaptelep baloldali hőfokszabályozó meggátolja a csaptelep CoolFeel felületének túlmelegedését.
- 4.** A zuhanyoszlop csomag állítható szegmenseket tartalmaz a fal egyenetlenségének korrigálására.
- 5.** A termosztát vezérlőjén található biztonsági gomb megakadályozza, hogy a csapból magától 38 °C-nál melegebb víz folyjon.

5

5 EV JÓTÁLLÁS
A
CSAPTELEPEKRE

38°

ÁLLANDÓ
HŐMÉRSEKLETFAST
REACTIONFAST
REACTION

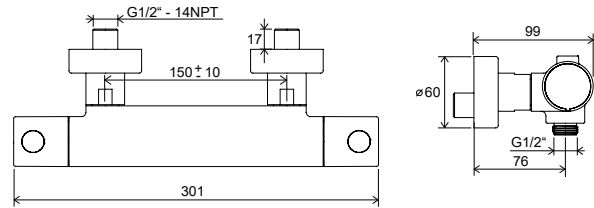
100°

FORRÁZÁS
ELLENI
VÉDELEM

CuZn

FÉM KIVITEL

Termo és kettős zuhanyrendszerek

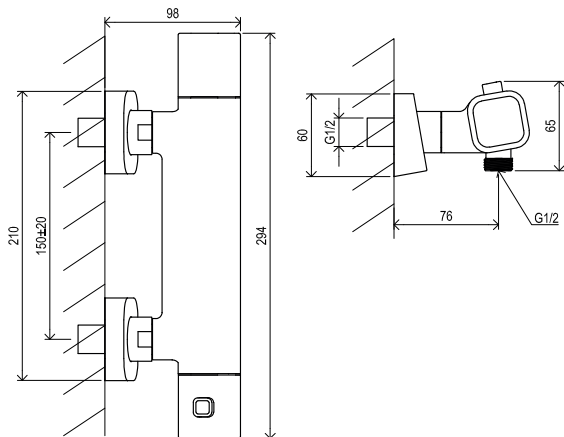


COOLFEEL

38°

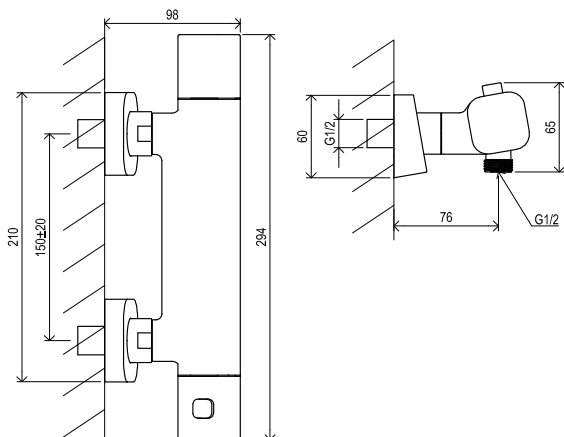
ÁLLANDÓ
HŐMÉRSEKLET

Rend. szám	TÍPUS	Kivitel	Vízátteresztő képesség	Csomagolási méret (cm)	Bruttó tömeg (kg)	ÁFA nélküli ár	ÁFÁ-s ár
X070116	PU 033.00/150 Termosztátos zuhanycsaptelep	króm	22	28x22x7,5	2,3	-	-



COOLFEEL

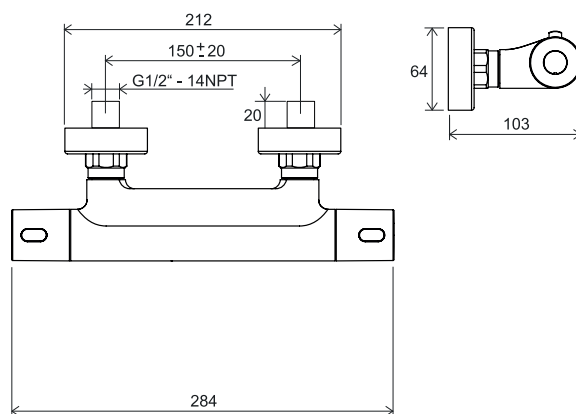
Rend. szám	TÍPUS	Kivitel	Vízátteresztő képesség	Csomagolási méret (cm)	Bruttó tömeg (kg)	ÁFA nélküli ár	ÁFÁ-s ár
X070102	10° TD 033.00/150 Termosztátos zuhanycsaptelep 10°	króm	22	34x18x6,5	2,7	-	-



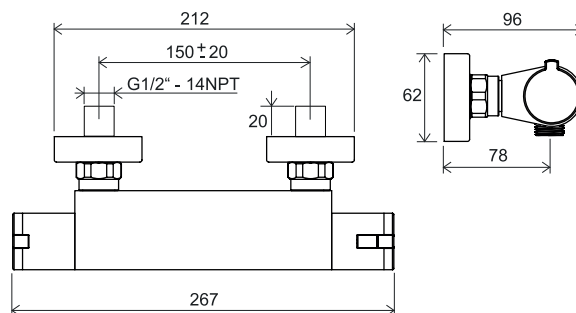
COOLFEEL

Rend. szám	TÍPUS	Kivitel	Vízátteresztő képesség	Csomagolási méret (cm)	Bruttó tömeg (kg)	ÁFA nélküli ár	ÁFÁ-s ár
X070140	TD F 033.00/150 Termosztátos zuhanycsaptelep szett nélkül	króm	21	34x18x6,5	2,6	-	-
X070154	TD F 033.20/150 Termosztátos zuhanycsaptelep szett nélkül, fekete	fekete	21	34x18x6,5	2,7	-	-

A vízátteresztő képesség l/percben van megadva 0,3 MPa nyomáson. A fekete kivitelű csaptelepekre 3 év a garancia.



Rend. szám	TÍPUS	Kivitel	Vízáteresztő képesség	Csomagolási méret (cm)	Bruttó tömeg (kg)	ÁFA nélküli ár	ÁFA-s ár
X070096	TE 033.00/150 Termo 300 termostátos zuhanycsaptelep	króm	24	34x18x6,5	2,0	-	-



Rend. szám	TÍPUS	Kivitel	Vízáteresztő képesség	Csomagolási méret (cm)	Bruttó tömeg (kg)	ÁFA nélküli ár	ÁFA-s ár
X070051	TERMO TE 072 fali zuhanycsap. 150 mm	króm	23	28x18x7,5	1,8	-	-

5

5 EV JÓTÁLLÁS
A
CSAPTELEPEKRE

38°

ÁLLANDÓ
HŐMÉRSÉKLETFAST
REACTIONFAST
REACTION

100°

FORRÁZÁS
ELLENI
VÉDELEM

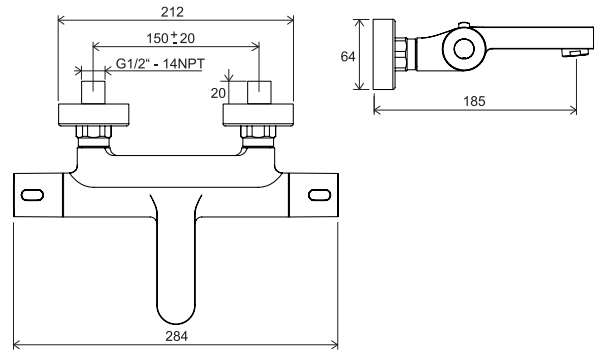
CuZn

FÉM KIVITEL

Termo és kettős zuhanyrendszerek



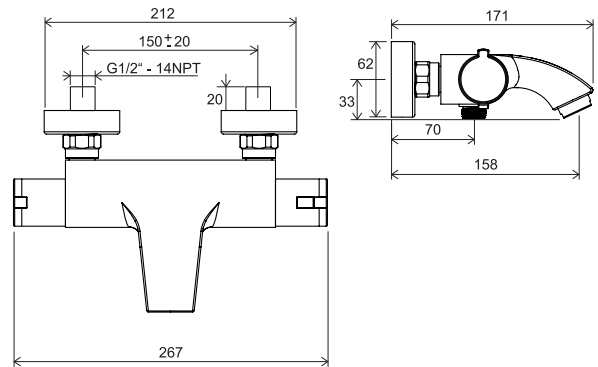
EASYLEAN



Rend. szám	TÍPUS	Kivitel	Vízáteresztő képesség	Csomagolási méret (cm)	Bruttó tömeg (kg)	ÁFA nélküli ár	ÁFA-s ár
X070097	TE 023.00/150 Termo 300 termostátos kádcsaptelep	króm	21/22	33,5x24,5x7,5	2,6	-	-

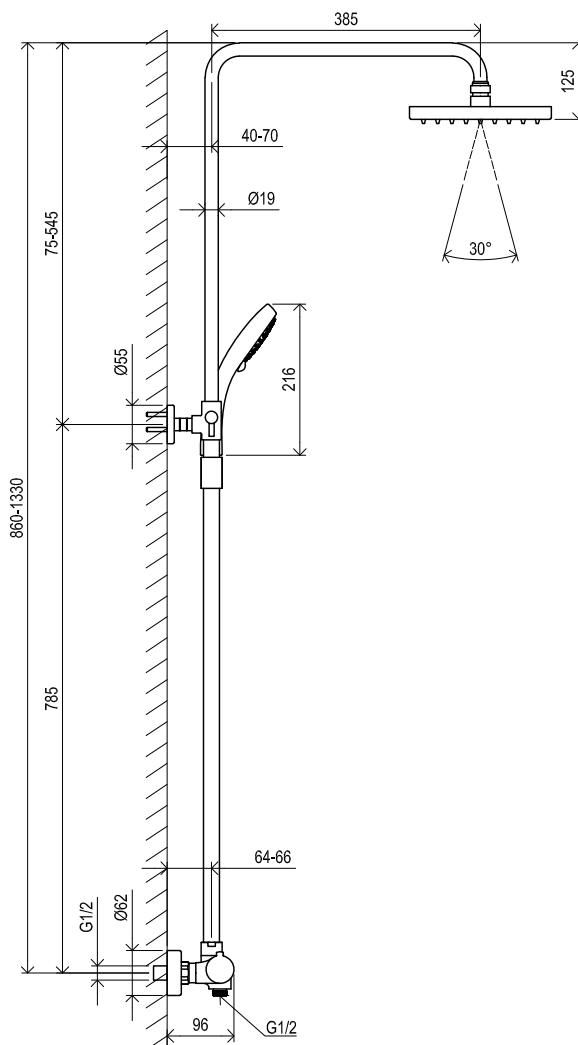
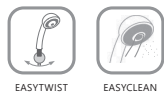


EASYLEAN



Rend. szám	TÍPUS	Kivitel	Vízáteresztő képesség	Csomagolási méret (cm)	Bruttó tömeg (kg)	ÁFA nélküli ár	ÁFA-s ár
X070046	TERMO TE 082 fali kádcsap. 150 mm	króm	21/26	28,5x18x7,5	2,4	-	-

Vízáteresztő képesség: kád/zuhany.
A vízáteresztő képesség l/percben van megadva 0,3 MPa nyomáson.



Rend. szám	TÍPUS	Kivitel	Vízáteresztő képesség	Csomagolási méret (cm)	Bruttó tömeg (kg)	ÁFA nélküli ár	ÁFA-s ár
X070058	DUÁL TE 091.00 Zuhanyoszlop termosztátos csapteleppel	króm	19/12	89x46x15	5,3	-	-

5

5 EV JÓTÁLLÁS
A
CSAPTELEPEKRE

38°

ÁLLANDÓ
HŐMÉRSEKLETFAST
REACTIONFAST
REACTION

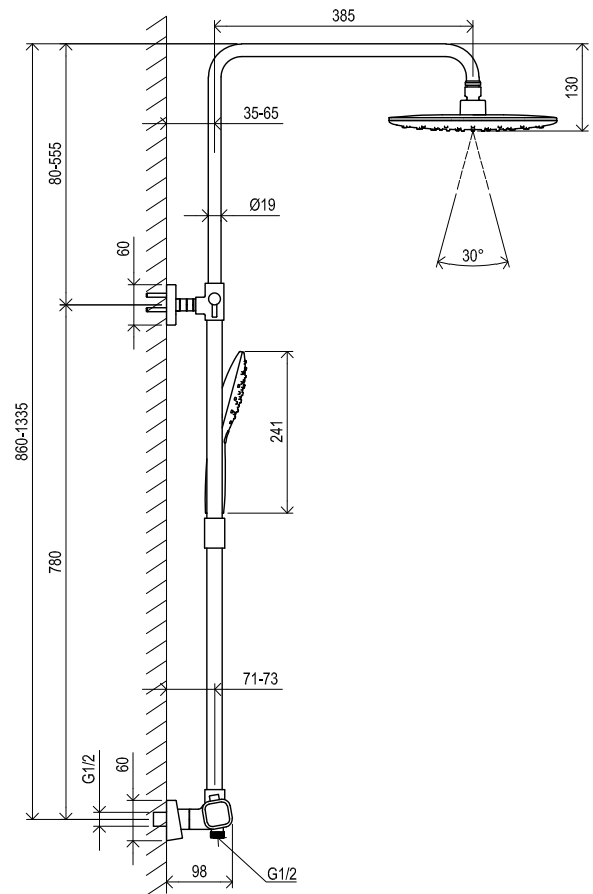
100°

FORRÁZÁS
ELLENI
VÉDELEM

CuZn

FÉM KIVITEL

Termo és kettős zuhanyrendszerek



EASYCLEAN



AIR



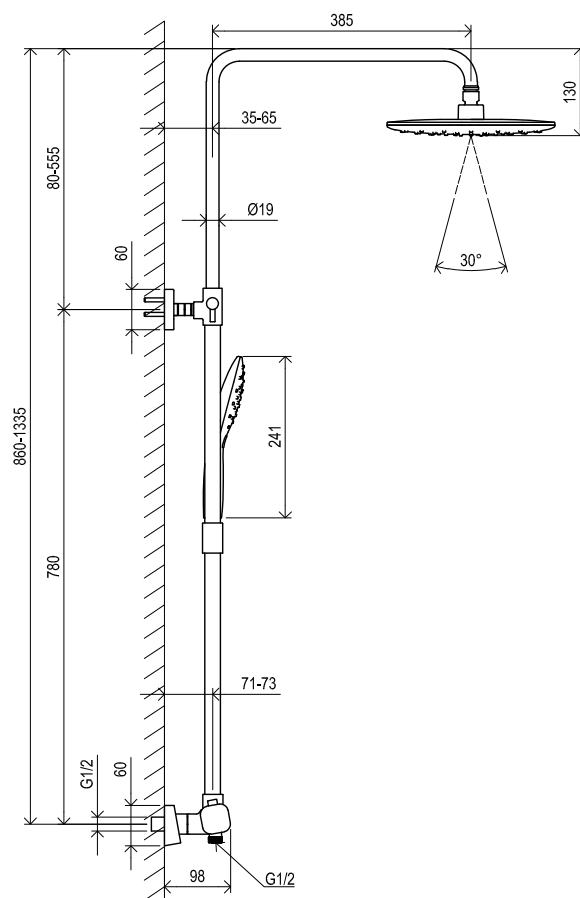
COOLFEEL



EASYTWIST

Rend. szám	TÍPUS	Kivitel	Vízáteresztő képesség	Csomagolási méret (cm)	Bruttó tömeg (kg)	ÁFA nélküli ár	ÁFA-s ár
X070103	10° TD 091.00/150 Termosztátos zuhanyoszlop 10°	króm	14/11	89x46x15	6,5	-	-

Vízáteresztő képesség: TD 091 kád/kézi zuhany.
A vízáteresztő képesség l/percben van megadva 0,3 MPa nyomáson.



Rend. szám	TÍPUS	Kivitel	Vízáteresztő képesség	Csomagolási méret (cm)	Bruttó tömeg (kg)	ÁFA nélküli ár	ÁFA-s ár
X070141	TD F 091.00/150 Termosztátos zuhanyoszlop	króm	14/11	104x45x10	7,4	-	-
X070160	TD F 091.20/150 Termosztátos zuhanyoszlop, fekete	fekete	14/11	104x45x9,5	7,5	-	-

5

5 EV JÓTÁLLÁS
A
CSAPTELEPEKRE

38°

ÁLLANDÓ
HÖMÉRSEKLETFAST
REACTIONFAST
REACTION

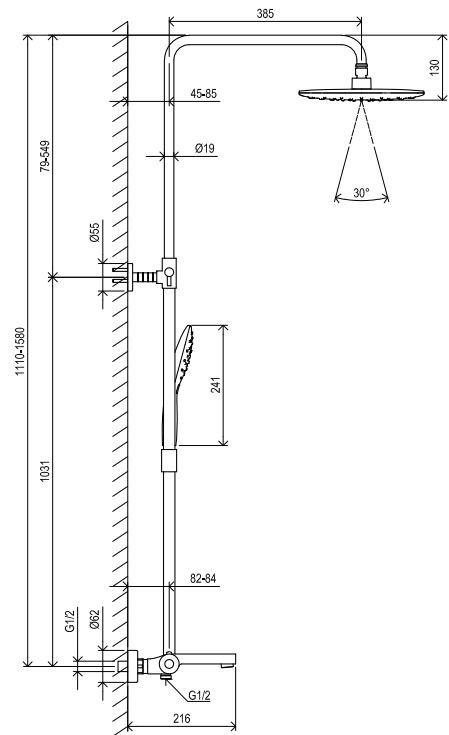
100°

FORRÁZÁS
ELLENI
VEDELEM

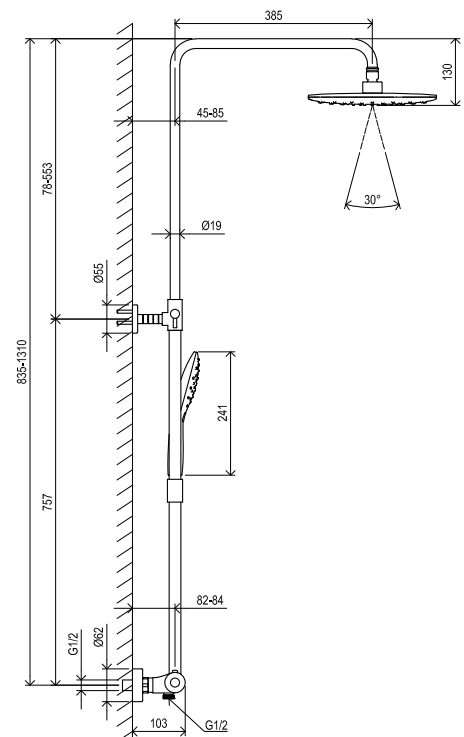
CuZn

FÉM KIVITEL

Termo és kettős zuhanyrendszerek



Rend. szám	TÍPUS	Kivitel	Vízát eresztő képesség	Csomagolási méret (cm)	Bruttó tömeg (kg)	ÁFA nélküli ár	ÁFÁ-s ár
X070098	TE 092.00/150 Termosztátos zuhanyoszlop kádhoz Termo 300	króm/fehér	17/12/10	104x45x9,5	7,4	-	-
X070163	TE 092.01 Termosztátos zuhanyoszlop kádhoz Termo 300	króm	17/12/10	104x45x9,5	7,4	-	-



Rend. szám	TÍPUS	Kivitel	Vízát eresztő képesség	Csomagolási méret (cm)	Bruttó tömeg (kg)	ÁFA nélküli ár	ÁFÁ-s ár
X070099	TE 093.00/150 Termosztátos zuhanyoszlop Termo 300	króm/fehér	14/11	104x45x9,5	5,8	-	-
X070164	TE 093.02/150 Termosztátos zuhanyoszlop Termo 300	króm	14/11	104x45x9,5	5,8	-	-

Vízát eresztő képesség: TE 092 kád/fej/kézi zuhany. Vízáteresztő képesség: TE 093 fej/kézi zuhany.
A vízát eresztő képesség l/percben van megadva 0,3 MPa nyomáson.

Bidé zuhanyfej



Egyszerűen felszerelhető bidézuhanys mosdócsaptelep



Megoldás mosdó nélküli vécékhez



A Chrome koncepció része

Ideális megoldás

A bidézuhanys csaptelep minden olyan helyen használható, ahova a hagyományos bidé nem fér be.

Figyelmébe ajánljuk

- 1.** A bidézuhanys mosdócsaptelep olyan WC-khez használható, ahova a mosdó nem fér el. Ideális egy visszacsapó szeleppel ellátott, falba süllyesztett csapteleppel kombinálva.
- 2.** A CR 112 és a BM 040 csaptelepek 35 mm átmérőjű kerámiabetéttel rendelkeznek.
- 3.** A kézi bidézuhanys mosdócsaptelepet kifejezetten mosdókagyló nélküli WC-khez tervezték és rejtett csapteleppel, 120 cm-es tömlővel kombinálható.
- 4.** A CR 112 és a BM 011 tartozéka egy 150 cm-es gégecső. A BM 040 tartozék gégecsőve 120 cm hosszúságú.
- 5.** A CR 112 csaptelep beépített perlátorral rendelkezik, igény szerint szabadon állítható a vízszög irányába.

WC

→ 478

Kiegészítők

→ 576

Tisztítószer

→ 594

5

5 EV JÓTALLÁS
A
CSAPTELEPEKRE

EASYCLEAN

RAVAK
CLEANER
CHROME

CuZn

FÉM KIVITEL

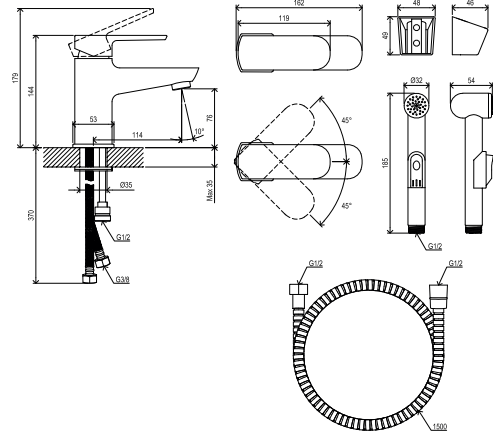
Bidé zuhanyfej



SOFT MOVE



EASYTWIST



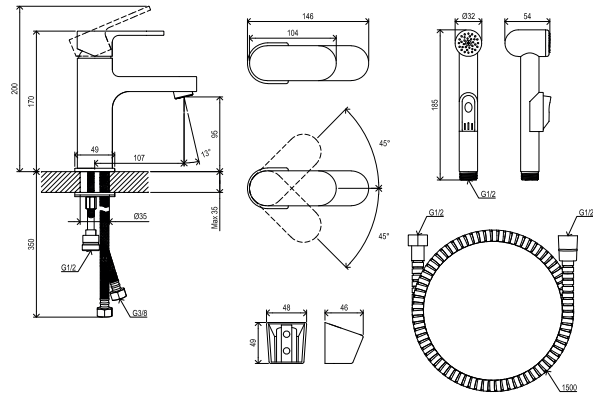
Rend. szám	TÍPUS	Kivitel	Vízáteresztő képesség	Csomagolási méret (cm)	Bruttó tömeg (kg)	ÁFA nélküli ár	ÁFÁ-s ár
X070076	BM 011.00 Mosdócsaptelep bidézuhannyal és fali tartóval	króm	11/6	28x18x10,5	2,5	-	-



FLEXIFLOW



EASYTWIST



Rend. szám	TÍPUS	Kivitel	Vízáteresztő képesség	Csomagolási méret (cm)	Bruttó tömeg (kg)	ÁFA nélküli ár	ÁFÁ-s ár
X070092	CR 112.00 Álló mosdócsaptelep bidézuhannyal	króm	7/6	32x20x10	2,4	-	-

Vízáteresztő képesség: mosdó/kézi zuhany.
A vízáteresztő képesség l/percben van megadva 0,3 MPa nyomáson.





5 EV JÓTÁLLÁS
A CSAPTELEPEKRE



EASYCLEAN



RAVAK
CLEANER
CHROME

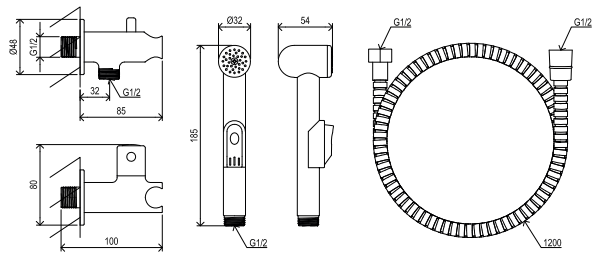


FÉM KIVITEL

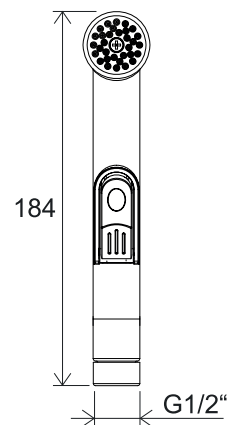
Bidé zuhanyfej



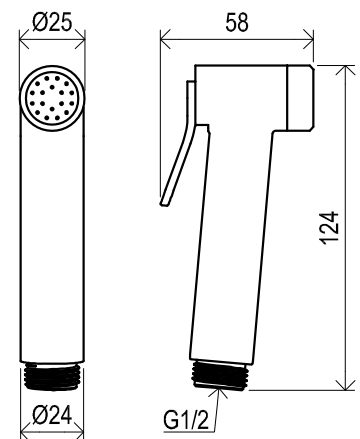
EASYTWIST



Rend. szám	TÍPUS	Kivitel	Vízátteresztő képesség	Csomagolási méret (cm)	Bruttó tömeg (kg)	ÁFA nélküli ár	ÁFÁ-s ár
X070077	BM 040.00 Fali szerelvény bidézuhannyal	króm	9	28x18x7,5	0,9	-	-



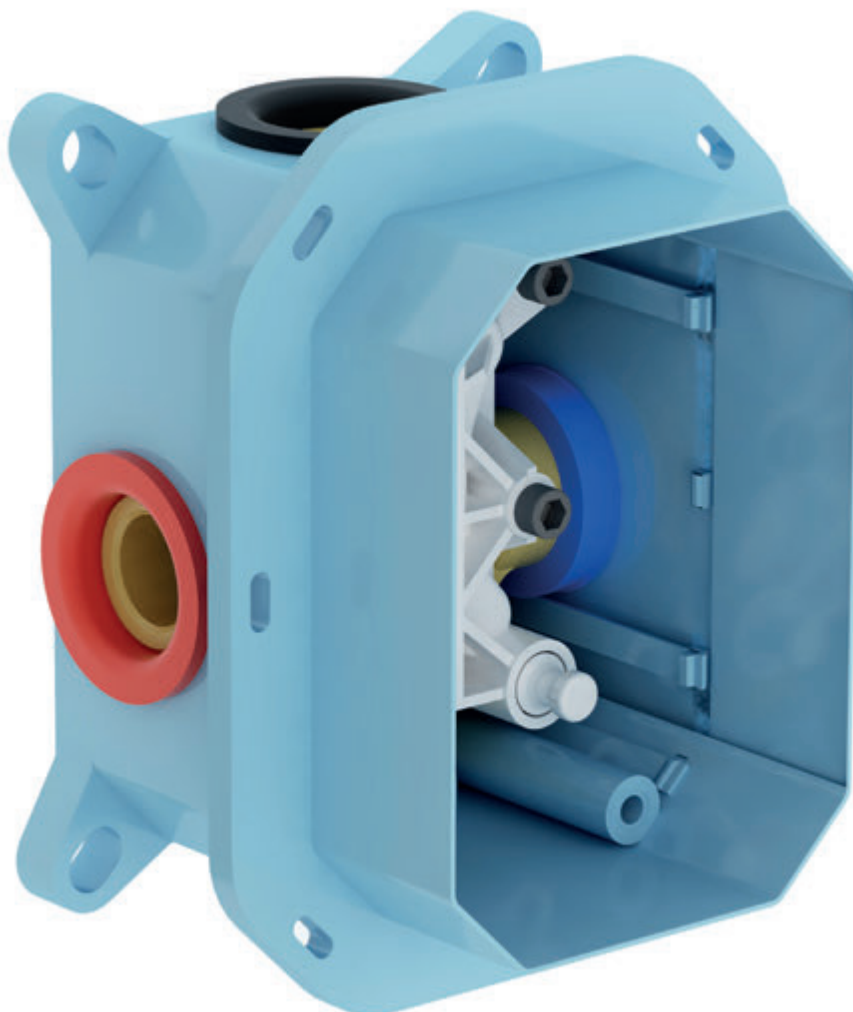
Rend. szám	TÍPUS	Kivitel	Vízátteresztő képesség	Csomagolási méret (cm)	Bruttó tömeg (kg)	ÁFA nélküli ár	ÁFÁ-s ár
X07P269	962.00 Bidé kézi zuhanyfej	króm	11	22x6x4	0,2	-	-



Rend. szám	TÍPUS	Kivitel	Vízátteresztő képesség	Csomagolási méret (cm)	Bruttó tömeg (kg)	ÁFA nélküli ár	ÁFÁ-s ár
X07P641	Bidézuhanny 963.00		5	6,4x6,4x13,1	0,2	-	-

Vízátteresztő képesség: mosdó/kézi zuhany.
A vízátteresztő képesség l/percben van megadva 0,3 MPa nyomáson.

R-box



Két beépített vízmérték az egyszerű szerelésért



Nagyon rugalmas elhelyezés:
75-100 mm

Falsík alatti egység falba süllyesztett csaptelepekhez

Optimális megoldás egy vagy két helyen kivezetett falba süllyesztett csaptelep egyszerű és pontos beépítéséhez

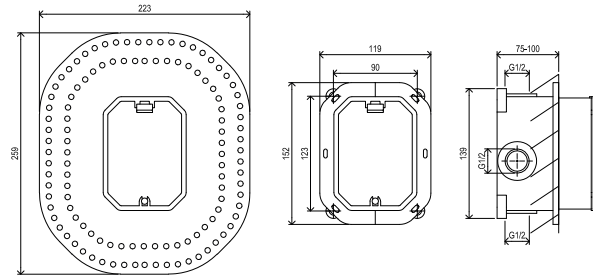
Figyelmébe ajánljuk

- 1.** Az R-box ideális rendszer a falba süllyesztett kád- és zuhanycsaptelepekhez. Az R-box doboza műanyagból, teste minőségi sárgarézből készült.
- 2.** Az R-box 070.50 a 10°, 10° Free, 10° Free fekete, Classic és Chrome (áru 065 és 066) falba süllyesztett csaptelepekhez használható.
- 3.** A beépítési mélység rugalmas: 75-100 mm.
- 4.** Az R-box alaptestére kiterjesztett, 10 éves garanciát nyújtunk.
- 5.** Az R-box felső, látható eleme (a csaptelep) csak a fürdőszobai munkálatok teljes befejezése után kerül felszerelésre.

Zuhanykabinok, → 22

Kádak → 292

Tisztítószerek → 594



Rend. szám	TÍPUS	Kivitel	Vízáteresztő képesség	Csomagolási méret (cm)	Bruttó tömeg (kg)	ÁFA nélküli ár	ÁFA-s ár
X070052	R-BOX RB 070.50 falsík alatti egység	-		16x12x12	1,2	-	-
X070136	TD F 065.00 Falba süllyesztett csaptelep váltóval R-Boxhoz	króm	21/21	21,5x18,5x10	1,9	-	-
X070158	TD F 065.20 Falba süllyesztett csaptelep váltóval R-Boxhoz, fekete	fekete	21/21	21,5x18,5x10	1,9	-	-
X070137	TD F 066.00 Falba süllyesztett csaptelep váltó nélkül R-Boxhoz	króm	22	21,5x18,5x10	1,6	-	-
X070159	TD F 066.20 Falba süllyesztett csaptelep váltó nélkül R-Boxhoz, fekete	fekete	22	21,5x18,5x10	1,6	-	-
X070070	10° TD 065 Falba süllyesztett csaptelep váltóval R-boxhoz	króm	21/21	21,5x18,5x10	1,9	-	-
X070071	10° TD 066 Falba süllyesztett csap váltó nélkül R-boxhoz	króm	22	21,5x18,5x10	1,6	-	-
X070056	CHROME CR 065.00 Falba süllyeszt. csaptelep váltóval R-Boxhoz	króm	21/20	21x15,5x15	1,8	-	-
X070057	CHROME CR 066.00 Falba sülly. csaptelep váltó nélkül R-Boxhoz	króm	21	21x15,5x15	1,5	-	-
X070088	CL 065.00 Classic falba süllyesztett csaptelep váltóval R-boxhoz	króm	20/20	21,5x18,5x10	1,8	-	-
X070089	CL 066.00 Classic falba süllyesztett csaptelep váltó nélkül R-boxhoz	króm	20	21,5x18,5x10	1,5	-	-



TD F 065.00 TD F 066.00



TD F 065.20 TD F 066.20



TD 065.00 TD 066.00

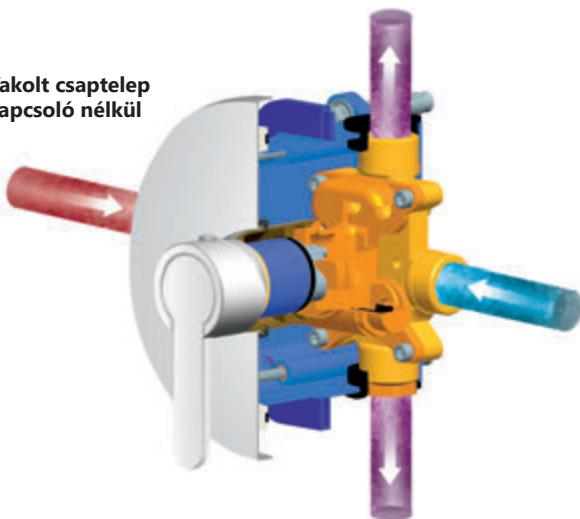


CR 065.00 CR 066.00



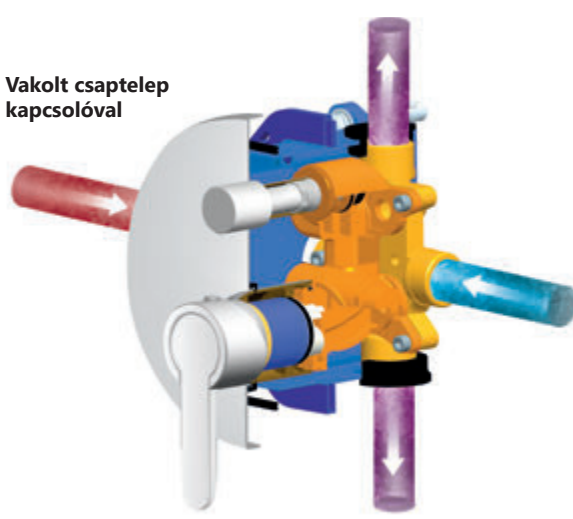
CL 065.00 CL 066.00

Vakolt csaptelep kapcsoló nélkül



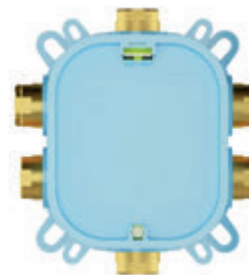
Válassza az alsó vagy felső elfolyót, és a másikba helyezzen dugót.

Vakolt csaptelep kapcsolóval



Mindkét kifolyót szükséges csatlakoztatni a csővezetékre. A beépítés során a kád lefolyóját az alsó elfolyóhoz, míg a kézi zuhanyt a felső elfolyóhoz szükséges csatlakoztatni. Zuhanytálcához való beépítés során a kézi zuhanyt az alsó elfolyóhoz, míg a fali zuhanyt a felső elfolyóhoz szükséges csatlakoztatni.

R-box Vari



Két beépített vízmérték az egyszerű szerelésért



Nagyon rugalmas elhelyezés:
83-108 mm

Falsík alatti egység kizárólag Flat csaptelephez

Optimális megoldás egy vagy két helyen kivezetett Flat falba süllyesztett csaptelep egyszerű és pontos beépítéséhez

Figyelmébe ajánljuk

- 1.** Az R-box ideális rendszer a falba süllyesztett kád- és zuhanycsaptelepekhez. Az R-box doboza műanyagból, teste minőségi sárgarézből készült.
- 2.** Az R-box Vari a Flat sorozat következő süllyesztett csaptelepeihez készült: FL 065 és FL 066.
- 3.** Rugalmas beépítési mélység: 83-108 mm.
- 4.** Az R-box alaptestére kiterjesztett, 10 éves garanciát nyújtunk.
- 5.** Az R-box felső, látható eleme (a csaptelep) csak a fürdőszobai munkálatok teljes befejezése után kerül felszerelésre.

Zuhanykabinok

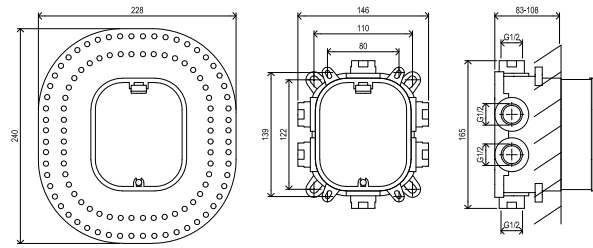
→ 22

Kádak

→ 292

Tisztítószer

→ 594



Rend. szám	TÍPUS	Kivitel	Vízáteresztő képesség	Csomagolási méret (cm)	Bruttó tömeg (kg)	ÁFA nélküli ár	ÁFA-s ár
X070139	RB 072.50 R-box Vari	-		17,5x17,5x12,5	1,8	-	-
X070123	FL 065.00 Falba süllyesztett csaptelep váltóval R-Boxhoz	króm	25/25	21,5x18,5x10	2,0	-	-
X070124	FL 066.00 Falba süllyesztett csaptelep váltó nélkül R-Boxhoz	króm	25	21,5x18,5x10	1,6	-	-

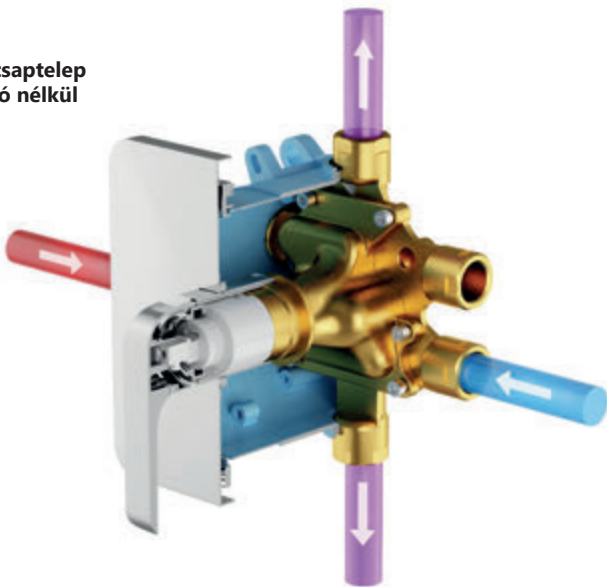


FL 065.00



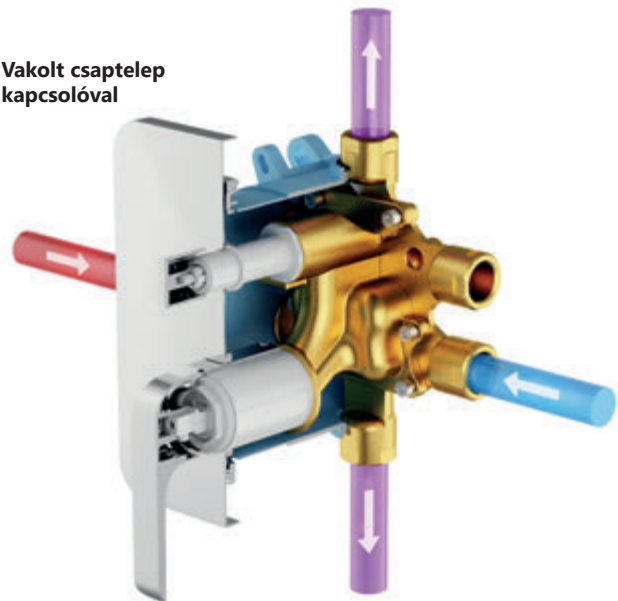
FL 066.00

Vakolt csaptelep kapcsoló nélkül



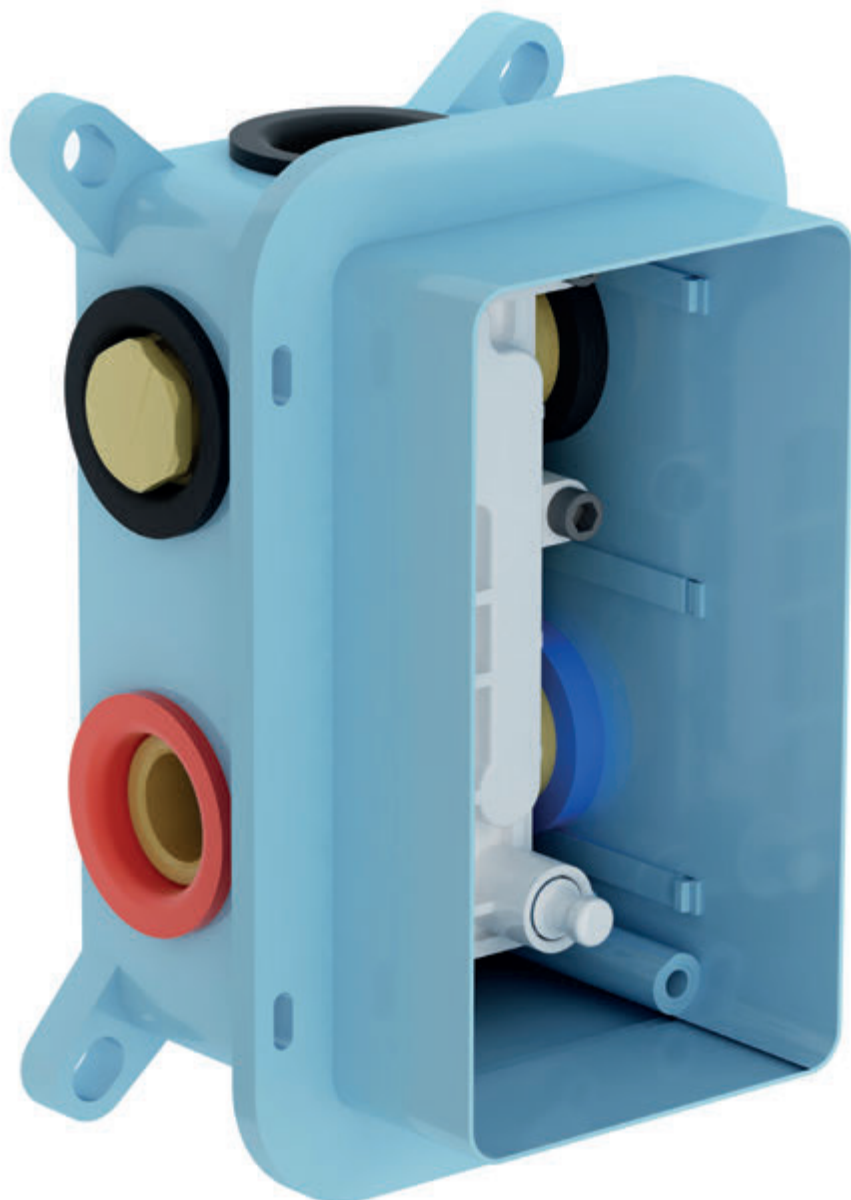
Válassza az alsó vagy felső elfolyót, és a másikba helyezzen dugót.

Vakolt csaptelep kapcsolóval



Mindkét kifolyót szükséges csatlakoztatni a csővezetékre. A beépítés során a kád lefolyóját az alsó elfolyóhoz, míg a kézi zuhanyt a felső elfolyóhoz szükséges csatlakoztatni. Zuhanytálcához való beépítés során a kézi zuhanyt az alsó elfolyóhoz, míg a fali zuhanyt a felső elfolyóhoz szükséges csatlakoztatni.

R-box Multi



Két beépített vízmérték az egyszerű szerelésért



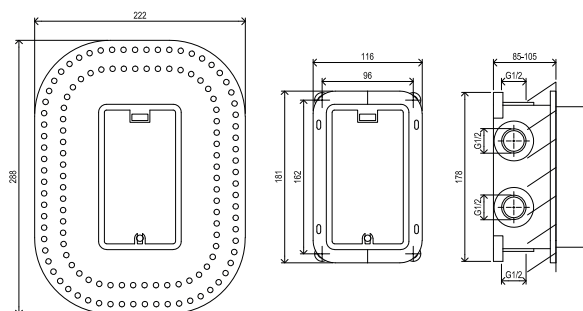
Nagyon rugalmas elhelyezés:
75-100 mm

Háromutas falsík alatti egység falba süllyesztett csaptelepekhez

Optimális megoldás akár három helyen kivezetett, falba süllyesztett csaptelep egyszerű és pontos beépítéséhez

Figyelmébe ajánljuk

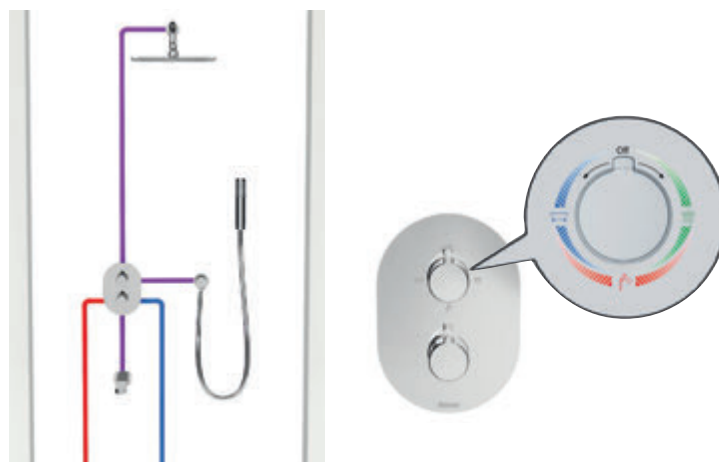
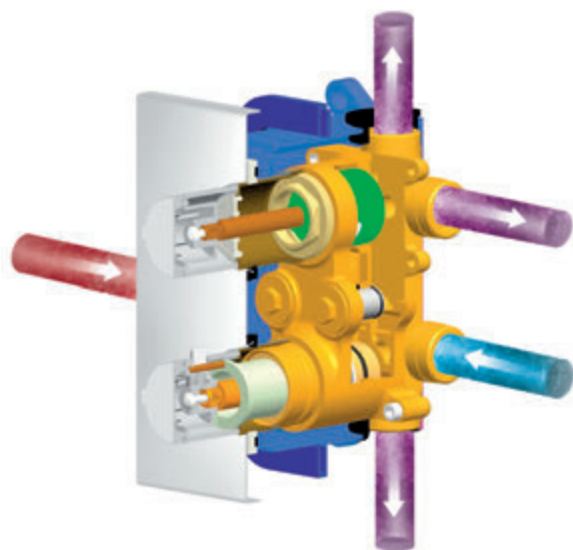
- 1.** Az R-box multi egy univerzális többutas szerelőegység a CR 067 a falba süllyesztett termosztátos csaptelephez.
- 2.** A beépítési mélység rugalmas: 85-105 mm.
- 3.** Az R-box alaptestére kiterjesztett, 10 éves garanciát nyújtunk.
- 4.** Az R-box felső, látható eleme (a csaptelep) csak a fürdőszobai munkálatok teljes befejezése után kerül felszerelésre.
- 5.** Minden szabványos csőrendszerrel kompatibilis (réz, műanyag).



Rend. szám	TÍPUS	Kivitel	Vízáteresztő képesség	Csomagolási méret (cm)	Bruttó tömeg (kg)	ÁFA nélküli ár	ÁFA-s ár
X070074	R-BOX RB 071.50 R-BOX multi	-		20x12,5x11	1,8	-	-
X070075	CR 067.00 CHROME Termosztátos falba süllyesztett csaptelep	króm	16/17/17	29x18x17	2,4	-	-







CR 067.00
























A fali fűvókát kombináljuk a termosztátos falba süllyesztett, háromutas Chrome csapteleppel CR 067.00 + R-Box Multi

A CR 067.00 csaptelep a piacon teljesen egyedülálló megoldás, mert lehetővé teszi a kevert víz három helyre való átkapcsolását. Így használhatja a zuhanyfejhez, a kézi zuhanyhoz, valamint a kád töltésére is.

Pótalkatrészek

Modell	TÍPUS	Rend. szám	Darab a csomagolásban	ÁFA nélküli ár	ÁFA-s ár
Betétek					
RS 025.00		Betétek 001	X07P030	1	-
SN 011.00,SN 012.00,SN 015.00,SN 016.00, SN 022.00/100,SN 022.00/150,SN 032.00/100, SN 032.00/150,SN 041.00/100,SN 041.00/150		Betétek 003	X07P054	1	-
CR 019.00,CR 065.00,CR 066.00		Betétek 005	X07P147	1	-
CR 011.00,CR 012.00,CR 015.00,CR 055.00		Betétek 006	X07P148	1	-
BM 011.00,CR 016.00,CR 022.00/150,CR 025.00, CR 032.00/150,CR 080.00,CR 112.00, FL 032.00/150,FM 016.00,FM 080.00,FM 081.00, TD 022.00/150,TD 032.00/150,TD F 022.00/150, TD F 032.00/150,TD F 022.20,TD F 032.20		Betétek 007	X07P149	1	-
TD 011.00,TD 012.00,TD 013.00,TD 014.00, TD 015.00,TD 055.00,TD F 011.00,TD F 012.00, TD F 013.00,TD F 014.00,TD F 015.00, TD F 055.00,TD F 011.20,TD F 012.20, TD F 013.20,TD F 014.20,TD F 015.20,TD F 055.20		Betétek 008	X07P266	1	-
CL 022.00/150,CL 032.00/150		Betétek 012	X07P308	1	-
CL 016.00		Betétek 013	X07P313	1	-
CL 065.00,CL 066.00		Betétek 014	X07P400	1	-
CL 061.00,CL 062.00,TD 061.00,TD 062.00, TD 065.00,TD 066.00,TD F 061.00,TD F 062.00, TD F 065.00,TD F 066.00,TD F 061.20, TD F 062.20,TD F 065.20,TD F 066.20		Betétek 015	X07P423	1	-
PU 014.00,PU 015.00,PU 055.00, CL 011.00, CL 012.00,CL 055.00		Betétek 016	X07P496	1	-
PU 022.00/150,PU 026.00		Betétek 017	X07P502	1	-
FL 013.00,FL 014.00,FL 055.00		Betétek 018	X07P519	1	-
FL 016.00		Betétek 019	X07P522	1	-
FL 022.00/150		Betétek 020	X07P525	1	-
FL 026.00,FL 065.00,FL 066.00		Betétek 021	X07P529	1	-
TD 033.00/150,TD 091.00/150,TD F 033.00/150, TD F 091.00/150,TD F 033.20,TD F 091.20, TE 023.00/150,TE 033.00/150,TE 072.00/150, TE 082.00/150,TE 091.00/150,TE 092.00/150, TE 092.01,TE 093.00/150,TE 093.01		Termosztikus betétek 001	X07P081	1	-
CR 063.00,CR 064.00,CR 067.00		Termosztikus betétek 002	X07P297	1	-
PU 033.00/150		Termosztikus betétek 003	X07P510	1	-

Modell	TÍPUS	Rend. szám	Darab a csomagolásban	ÁFA nélküli ár	ÁFA-s ár
Váltók					
TD 033.00/150,TD F 033.00/150, TD F 033.20,TE 033.00/150,WF 025.00		Csapbetétek 001	X07P072	kevés	-
TE 032.00/150,TE 072.00/150,WF 025.00		Csapbetétek 002	X07P292	kevés	-
PU 033.00/150		Csapbetétek 003	X07P512	kevés	-
SN 022.00/100,SN 022.00/150		Váltó 002	X07P052	1	-
CR 063.00		Váltó 003	X07P118	1	-
TD 091.00/150,TD F 091.00/150, TD F 091.20,TE 023.00/150, TE 082.00/150,TE 091.00/150, TE 093.00/150,TE 093.01		Váltó 005	X07P120	1	-
CL 065.00,CR 065.00,FL 065.00, TD 065.00,TD F 065.00		Váltó 006	X07P122	1	-
CR 064.00		Váltó 007	X07P133	1	-
FM 080.00		Váltó 009	X07P240	1	-
RS 025.00		Váltó 010	X07P261	1	-
CL 022.00/150,TD 022.00/150, TD F 022.00/150, FL 022.00/150		Váltó 011	X07P271	1	-
CR 025.00,FL 026.00		Váltó 012	X07P274	1	-
CR 080.00,FM 081.00		Váltó 013	X07P290	1	-
WF 025.00		Váltó 014	X07P293	1	-
DS 090.00		Váltó 015	X07P294	1	-
CR 022.00/150		Váltó 016	X07P424	1	-
CR 067.00		Váltó 017	X07P425	1	-
TE 092.00/150,TE 092.01		Váltó 018	X07P426	1	-
CL 061.00,TD 061.00,TD F 061.00		Váltó 019	X07P427	1	-
BM 011.00		Váltószelep 001	X07P295	1	-
BM 040.00		Csapbetétek 004	X07P296	1	-

Zuhanyfejek és tartozékok





AIR



EASYCLEAN



EASYTWIST



Testre szabott ápolás

A króm kiegészítők ápolására fejlesztettük ki a különleges RAVAK Cleaner Chrome termékünket. Könnyen és gyengéden távolítja el a zsírt és a lerakódásokat, nem károsítja a felületet.

Széles választék

Kínálatunkban megtalálhatók modern és klasszikus formák és a komplett zuhany- vagy fürdőberendezés termékek.

Kifinomult funkcionalitás

Kínálunk zuhanyfejeket Air funkcióval (vízdúsítás levegővel), nagyon alacsony vízfogyasztással EasyTwist tömlőket (tömlőcsavarodás elleni védelemmel) vagy EasyClean (a zuhanyfűvőkák vízkőtől való egyszerű tisztításához).



Zuhanyfejek > 563



Vízfeltöltő falikar > 564.



Zuhanyfejek > 565



Gégecsövek > 570



Zuhanyzettek > 568.



Zuhanytartók / kifolyók > 572



Zuhanytartó rudak > 574

Zuhanyfejek és tartozékok



Az EasyClean biztosítja a fúvókák egyszerű vízkötelenítését



Az EasyTwist meggátolja a gégecső megtekercsését



A OneHand rendszer lehetővé teszi a zuhanytartó egykezes csúsztatását

Kiváló minőségű kivitelezés

A minőségi anyagok és a krómozás hosszú élettartamot biztosítanak

Figyelmébe ajánljuk

- 1.** Az Air funkció automatikus levegőbeszívást biztosít a zuhanyfejbe. Ez takarékos működést és a levegővel dúsított víz révén kellemesebb zuhanyzási élményt is nyújt.
- 2.** A gégecsővek (a 911 kivételével) EasyTwist funkciója meggátolja a gégecső megtekercsését azáltal, hogy lehetővé teszi a zuhanyfej szabad forgását.
- 3.** Különböző kivitelű zuhanyfejek - a 957-es termék krómozott sárgaréz, a 982-es és a 984-es termék krómozott acél vagy ABS műanyag.
- 4.** 956 és 958 kézi zuhanyfejek Select funkcióval.
- 5.** Zuhanyfej tartók krómozott sárgaréz vagy ABS műanyag kivitelben. A 611 elforgatható 360°-kal.

Csaptelepek → 494

Kiegészítők → 576

Zuhanyfolyókák → 284

Tisztítószerke → 594



RAVAK
CLEANER
CHROME

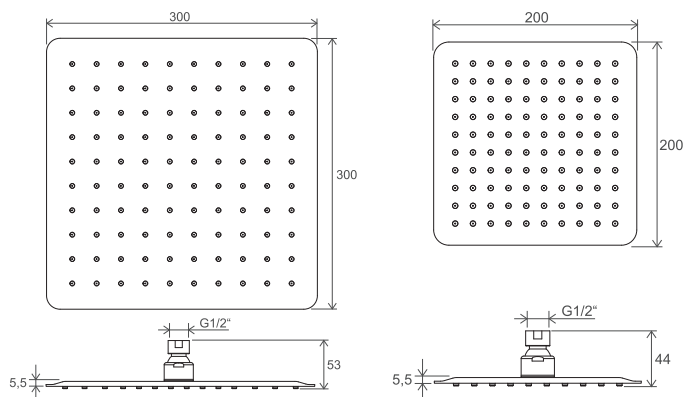


2 ÉV JÓTÁLLÁS

Zuhanyfejek és tartozékok



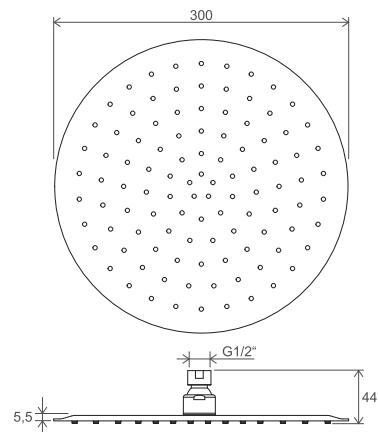
EASYCLEAN



Rend. szám	TÍPUS	Kivitel	Vízátteresztő képesség	Csomagolási méret (cm)	Bruttó tömeg (kg)	ÁFA nélküli ár	ÁFA-s ár
X07P016	982.00 Esőztető zuhanyfej Chrome Slim szögletes, 300mm	króm	11	36x35x7	2,0	-	-
X07P334	982.01 Esőztető zuhanyfej Chrome Slim szögletes, 200mm	króm	11	26x25x7	0,9	-	-



EASYCLEAN



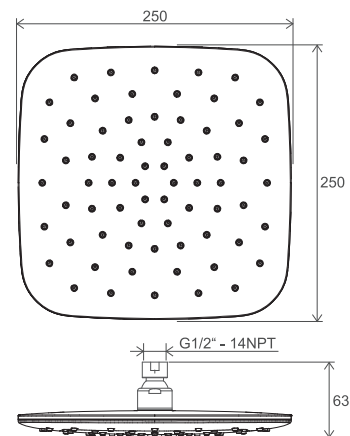
Rend. szám	TÍPUS	Kivitel	Vízátteresztő képesség	Csomagolási méret (cm)	Bruttó tömeg (kg)	ÁFA nélküli ár	ÁFA-s ár
X07P336	984.00 Esőztető zuhanyfej Chrome Slim, kör alakú, 300mm	króm	11	36x35x7	1,6	-	-



EASYCLEAN



AIR



Rend. szám	TÍPUS	Kivitel	Vízátteresztő képesség	Csomagolási méret (cm)	Bruttó tömeg (kg)	ÁFA nélküli ár	ÁFA-s ár
X07P574	983.00 Esőztető zuhanyfej ABS Air, szögletes, 250mm-króm	króm	17	27x26x7,5	1,0	-	-
X07P347	983.10 Esőztető zuhanyfej ABS Air, szögletes, 250mm-fehér	fehér	13	27x26x7,5	1,0	-	-
X07P570	983.20 Esőztető zuhanyfej ABS, szögletes, fekete	fekete	17	27x26x7,5	1,0	-	-

A vízátteresztő képesség l/percben van megadva 0,3 MPa nyomáson.



2

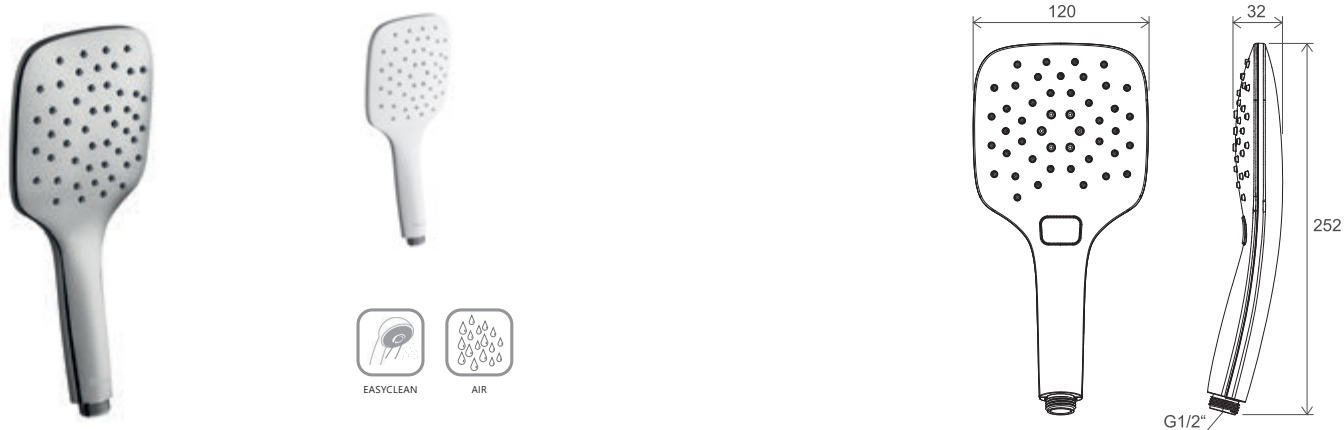
RAVAK
CLEANER
CHROME

2 ÉV JÓTÁLLÁS

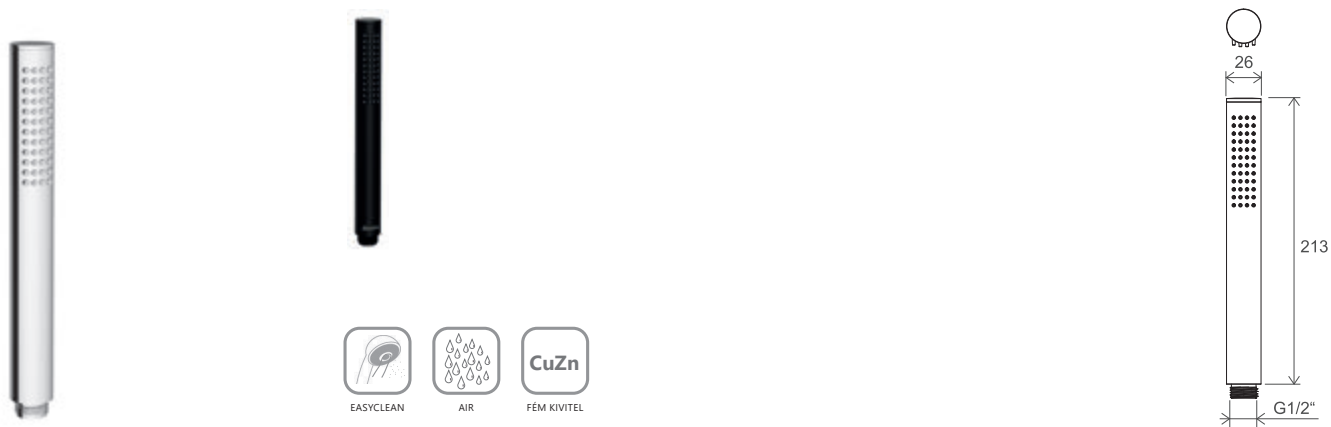
Zuhanyfejek és tartozékok



Rend. szám	TÍPUS	Kivitel	Vízáteresztő képesség	Csomagolási méret (cm)	Bruttó tömeg (kg)	ÁFA nélküli ár	ÁFA-s ár
X07P348	958.00 kézi zuhany Air, 3 funkciós-chrome, 120mm	króm	6/10/13	12,5x6x26	0,3	-	-
X07P349	958.10 kézi zuhany Air, 3 funkciós-fehér 120mm	fehér	6/10/13	12,5x6x26	0,3	-	-
X07P569	958.20 Kézi zuhany, 3 funkciós- fekete 120 mm	fekete	6/10/13	12,5x6x26	0,3	-	-

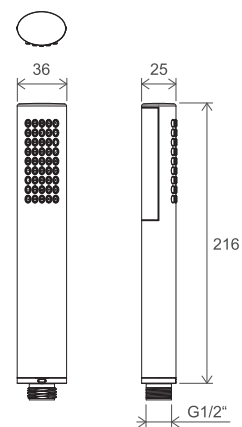


Rend. szám	TÍPUS	Kivitel	Vízáteresztő képesség	Csomagolási méret (cm)	Bruttó tömeg (kg)	ÁFA nélküli ár	ÁFA-s ár
X07P350	959.00 kézi zuhany Air, 1 funkciós-chrome, 120mm	króm	26	12,5x6x26	0,3	-	-
X07P351	959.10 kézi zuhany Air, 1 funkciós-fehér, 120mm	fehér	26	12,5x6x26	0,3	-	-

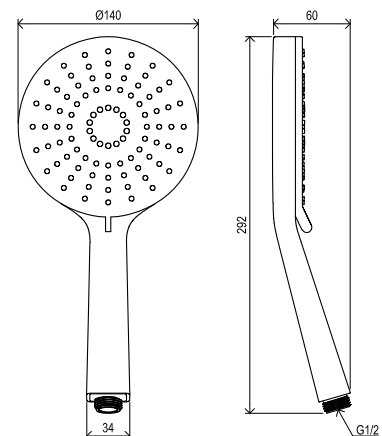


Rend. szám	TÍPUS	Kivitel	Vízáteresztő képesség	Csomagolási méret (cm)	Bruttó tömeg (kg)	ÁFA nélküli ár	ÁFA-s ár
X07P007	Henger alakú Chrome zuhanyfej 1 funkciós 957.00	króm	15	4x4x25	0,2	-	-
X07P573	957.20 Kézi zuhany Air, 1 funkciós, fekete	fekete	14	4x4x25	0,2	-	-

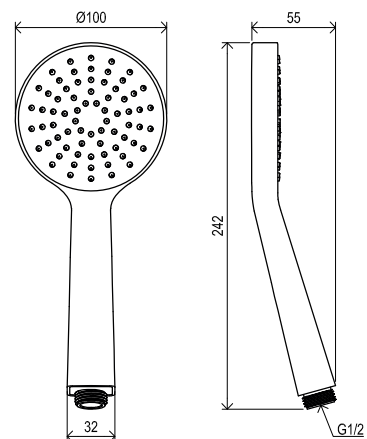
Vízáteresztő képesség: 958 Jet/Rain/Rain+Jet.
A vízáteresztő képesség l/percben van megadva 0,3 MPa nyomáson.



Rend. szám	TÍPUS	Kivitel	Vízátteresztő képesség	Csomagolási méret (cm)	Bruttó tömeg (kg)	ÁFA nélküli ár	ÁFA-s ár
X07P114	OVAL mini zuhanyfej 1 funkciós 954.00	króm	8	24x5x5	0,1	-	-



Rend. szám	TÍPUS	Kivitel	Vízátteresztő képesség	Csomagolási méret (cm)	Bruttó tömeg (kg)	ÁFA nélküli ár	ÁFA-s ár
X07P344	961.00 Kézizuhany Flat XXL, 3 funkciós, 140mm	króm	13/15/16	31x15x5	0,4	-	-



Rend. szám	TÍPUS	Kivitel	Vízátteresztő képesség	Csomagolási méret (cm)	Bruttó tömeg (kg)	ÁFA nélküli ár	ÁFA-s ár
X07P343	960.00 Kézizuhany Flat S, 1 funkciós, 100mm	króm	30	26x11x5	0,2	-	-

Vízátteresztő képesség: 961 Jet/Rain/Rain+Jet
A vízátteresztő képesség l/percben van megadva 0,3 MPa nyomáson.

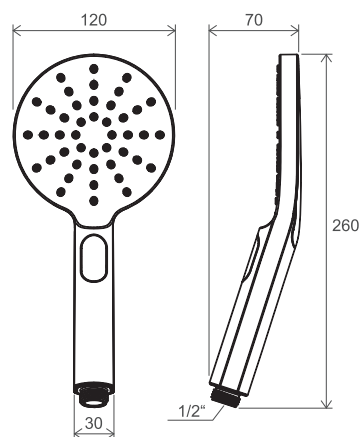
**2**RAVAK
CLEANER
CHROME

2 ÉV JÓTÁLLÁS

Zuhanyfejek és tartozékok



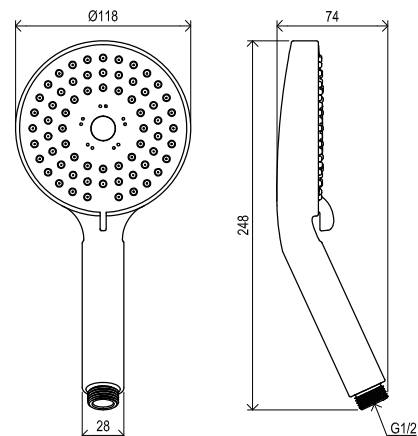
EASYCLEAN



Rend. szám	TÍPUS	Kivitel	Vízáteresztő képesség	Csomagolási méret (cm)	Bruttó tömeg (kg)	ÁFA nélküli ár	ÁFA-s ár
X07P233	Flat köd zuhanyfej 3 funkció 956.00	króm	10/5/11	13x6x28	0,3	-	-



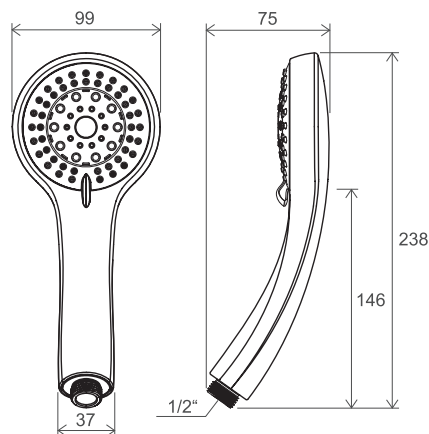
EASYCLEAN



Rend. szám	TÍPUS	Kivitel	Vízáteresztő képesség	Csomagolási méret (cm)	Bruttó tömeg (kg)	ÁFA nélküli ár	ÁFA-s ár
X07P009	Lapos zuhanyfej (3 funkció) 953.00	króm	16/18/18	26x12,5x6	0,4	-	-



EASYCLEAN

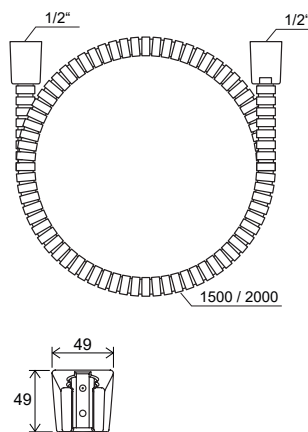


Rend. szám	TÍPUS	Kivitel	Vízáteresztő képesség	Csomagolási méret (cm)	Bruttó tömeg (kg)	ÁFA nélküli ár	ÁFA-s ár
X07P008	Multifunkciós zuhanyfej (5 funkció) 952.00	króm	12/16/16/14/14	23x12,5x6	0,3	-	-

Vízáteresztő képesség: 956 Rain/Mist/Rain+Mist. Vízáteresztő képesség: 953 Jet/Rain/Soft. Vízáteresztő képesség: 952 Jet/Soft/Stream/Soft+Stream/Soft+Jet. A vízáteresztő képesség l/percben van megadva 0,3 MPa nyomáson.



EASYCLEAN



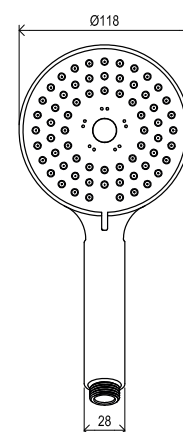
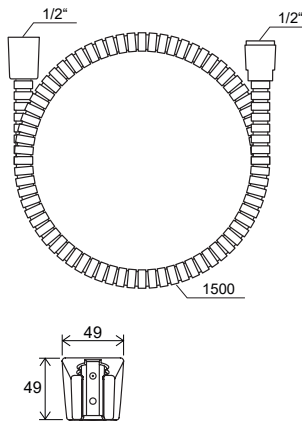
Rend. szám	TÍPUS	Kivitel	Vízátteresztő képesség	Csomagolási méret (cm)	Bruttó tömeg (kg)	ÁFA nélküli ár	ÁFA-s ár
X07P005	901.00 Zuhany szett (zuhanyrózsa+gégecső)	króm	17	25x10,5x8,5	0,4	-	-



EASYCLEAN



EASYTWIST



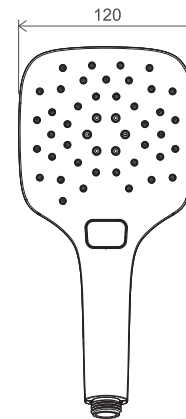
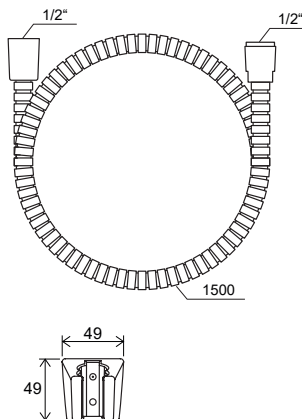
Rend. szám	TÍPUS	Kivitel	Vízátteresztő képesség	Csomagolási méret (cm)	Bruttó tömeg (kg)	ÁFA nélküli ár	ÁFA-s ár
X07S006	903.00 Zuhanyzett kádhoz- kézizuhany Flat M, gégecső, Zuhany tartó	króm	13/14/14	29x19x11,5	0,9	-	-



EASYCLEAN



EASYTWIST



Rend. szám	TÍPUS	Kivitel	Vízátteresztő képesség	Csomagolási méret (cm)	Bruttó tömeg (kg)	ÁFA nélküli ár	ÁFA-s ár
X07S010	907.00 Zuhanyzett kádhoz- kézizuhany Air 3 funkció, gégecső, tartó	króm	6/9/11	29x19x11,5	0,9	-	-

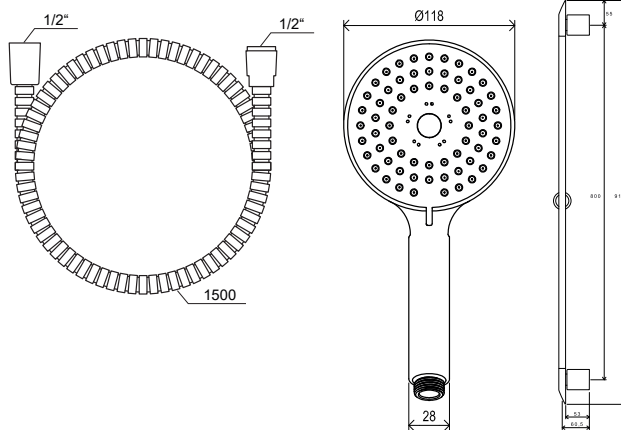
**2**RAVAK
CLEANER
CHROME
2 ÉV JÓTÁLLÁS

Zuhanyfejek és tartozékok



EASYCLEAN

EASYTWIST

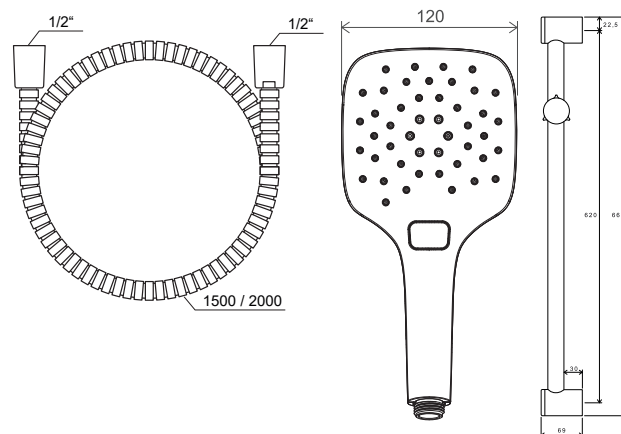


Rend. szám	TÍPUS	Kivitel	Vízáteresztő képesség	Csomagolási méret (cm)	Bruttó tömeg (kg)	ÁFA nélküli ár	ÁFÁ-s ár
X07P177	Zuhanyzett gégecső, lapos 3 funkciós, 70 cm-es átm. 902.00	króm	13/14/14	70x20x8	1,3	-	-



EASYCLEAN

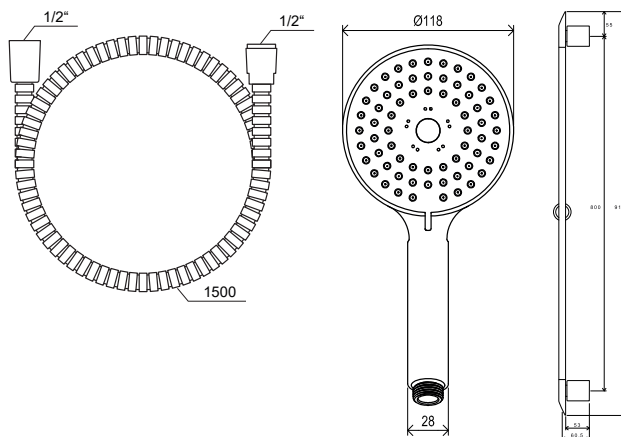
EASYTWIST



Rend. szám	TÍPUS	Kivitel	Vízáteresztő képesség	Csomagolási méret (cm)	Bruttó tömeg (kg)	ÁFA nélküli ár	ÁFÁ-s ár
X07S002	921.00 Zuhanyzett-kézizuhany Air 3 funkciós, rúd 70 cm, gégecső	króm	6/9/10	93x19x11,5	1,7	-	-

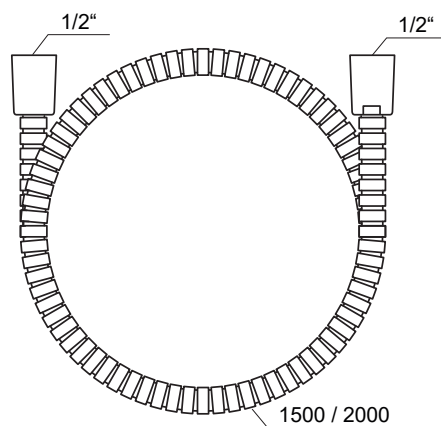


EASYCLEAN

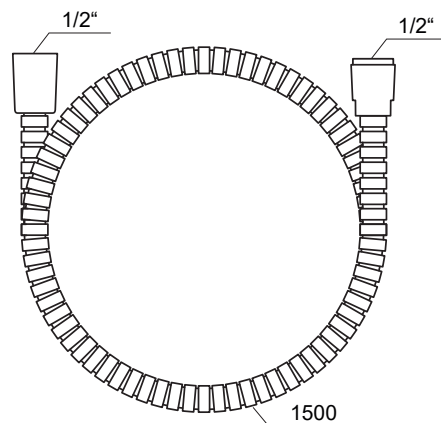


Rend. szám	TÍPUS	Kivitel	Vízáteresztő képesség	Csomagolási méret (cm)	Bruttó tömeg (kg)	ÁFA nélküli ár	ÁFÁ-s ár
X07S003	922.00 Zuhanyzett - kézizuhany Flat M, rúd 60 cm, gégecső	króm	13/14/14	93x19x11,5	1,5	-	-

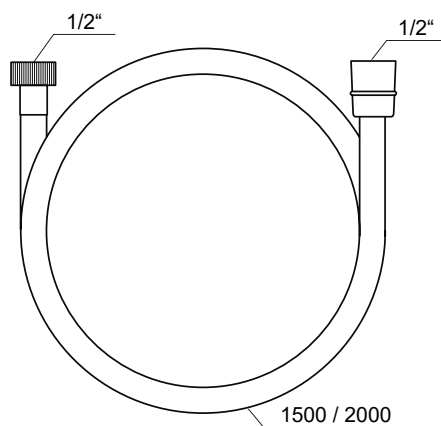
A teljeskörű terméktájékoztatók és a műszaki rajzok elérhetők itt: www.ravak.hu
A vízáteresztő képesség l/percben van megadva 0,3 MPa nyomáson.



Rend. szám	TÍPUS	Kivitel	Csomagolási méret (cm)	Bruttó tömeg (kg)	ÁFA nélküli ár	ÁFA-s ár
X07P006	911.00 Zuhany gégecső-rozsdamentes 150 cm	króm	22x13x6,5	0,3	-	-



Rend. szám	TÍPUS	Kivitel	Csomagolási méret (cm)	Bruttó tömeg (kg)	ÁFA nélküli ár	ÁFA-s ár
X07P065	912.50 Zuhany gégecső, műanyag borítással 150 cm	króm	23x18x4	0,3	-	-



Rend. szám	TÍPUS	Kivitel	Csomagolási méret (cm)	Bruttó tömeg (kg)	ÁFA nélküli ár	ÁFA-s ár
X07P176	913.00 Zuhany gégecső 150 cm, szatén Flex	króm	19x5,5x19	0,4	-	-
X07P337	913.02 Zuhany gégecső 200 cm, szaténFlex műanyag	króm	19x5,5x19	0,4	-	-
X07P568	913.23 Zuhany gégecső 150 cm, fekete műanyag	fekete	18x4x23	0,4	-	-



2

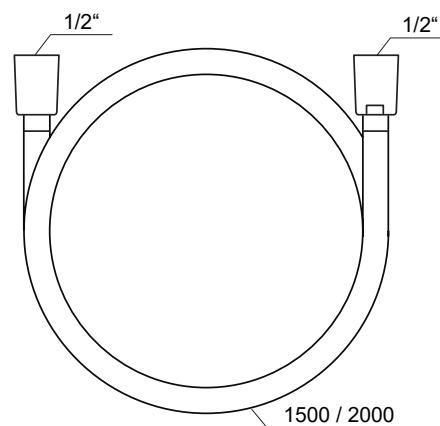
RAVAK
CLEANER
CHROME

2 ÉV JÓTÁLLÁS

Zuhanyfejek és tartozékok



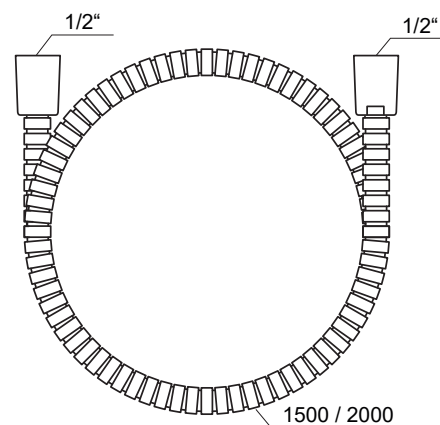
EASYTWIST



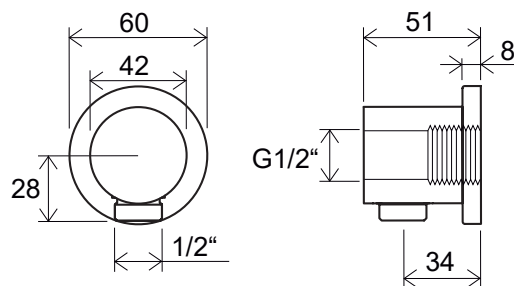
Rend. szám	TÍPUS	Kivitel	Csomagolási méret (cm)	Bruttó tömeg (kg)	ÁFA nélküli ár	ÁFA-s ár
X07P338	914.00 Zuhany gégecső 150 cm, SilverShine műanyag	króm	19x5,5x19	0,3	-	-
X07P339	914.02 Zuhany gégecső 200 cm, SilverShine műanyag	króm	19x5,5x19	0,4	-	-



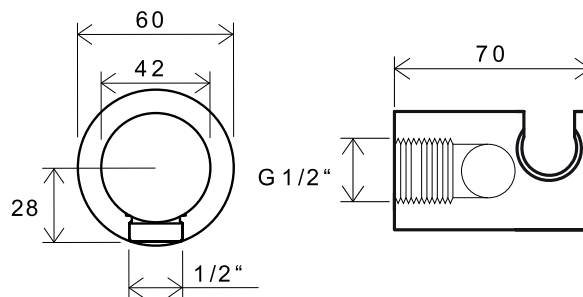
EASYTWIST



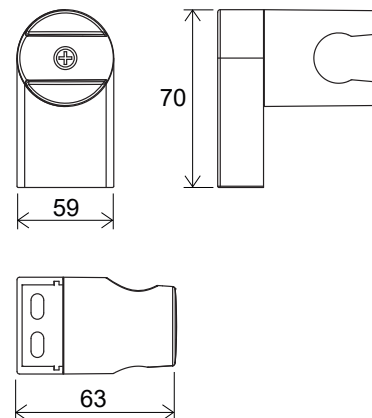
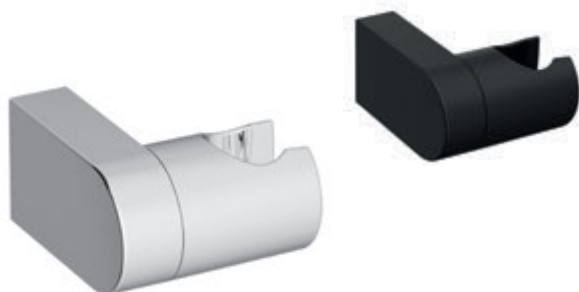
Rend. szám	TÍPUS	Kivitel	Csomagolási méret (cm)	Bruttó tömeg (kg)	ÁFA nélküli ár	ÁFA-s ár
X07P340	915.00 Zuhany gégecső 150 cm, fém védőréteggel	króm	19x5,5x19	0,4	-	-
X07P341	915.02 Zuhany gégecső 200 cm, fém védőréteggel	króm	19x5,5x19	0,4	-	-



Rend. szám	TÍPUS	Kivitel	Csomagolási méret (cm)	Bruttó tömeg (kg)	ÁFA nélküli ár	ÁFA-s ár
X07P004	Fali zuhany csatlakozó 701.00	króm	8x5,5x7	0,4	-	-



Rend. szám	TÍPUS	Kivitel	Csomagolási méret (cm)	Bruttó tömeg (kg)	ÁFA nélküli ár	ÁFA-s ár
X07P206	Fali kiállítás integrált zuhanyrózsa tartóval 706.00	króm	8x7x5,5	0,7	-	-
X07P572	706.20 Fali kiállítás integrált zuhanyrózsa tartóval, fekete	króm	8x7x5,5	0,7	-	-



Rend. szám	TÍPUS	Kivitel	Csomagolási méret (cm)	Bruttó tömeg (kg)	ÁFA nélküli ár	ÁFA-s ár
X07P011	Fali állítható zuhanytartó-CHROME 611.00	króm	7x5,5x8	0,1	-	-
X07P639	Fali állítható zuhanytartó-611.20 FEKETE	fekete	7x5,5x8	0,1	-	-

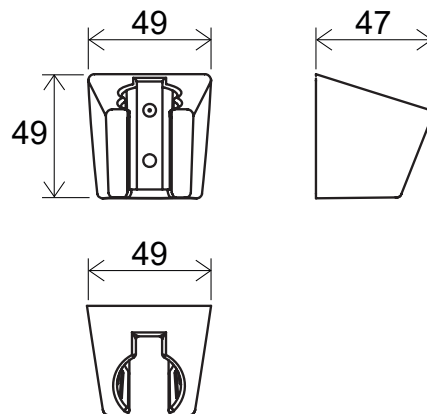


RAVAK
CLEANER
CHROME

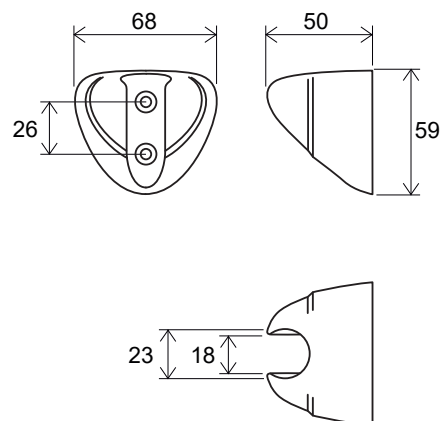


2 ÉV JÓTÁLLÁS

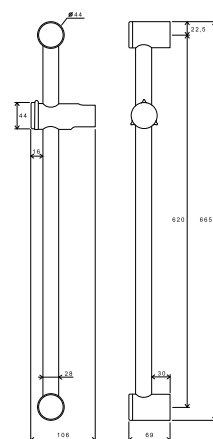
Zuhanyfejek és tartozékok



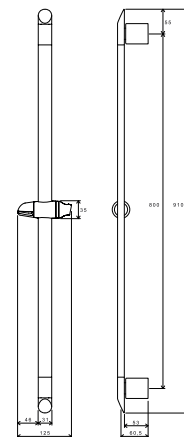
Rend. szám	TÍPUS	Kivitel	Csomagolási méret (cm)	Bruttó tömeg (kg)	ÁFA nélküli ár	ÁFÁ-s ár
X07P345	Zuhany tartó, műanyag 612.00	króm	8x7x5,5	0,1	-	-
X07P640	Zuhany tartó, műanyag 612.20 FEKETE		8x7x5,5	0,1	-	-



Rend. szám	TÍPUS	Kivitel	Csomagolási méret (cm)	Bruttó tömeg (kg)	ÁFA nélküli ár	ÁFÁ-s ár
X07P010	Fix zuhanytartó 610.00	króm	8x5,5x7	0,1	-	-



Rend. szám	TÍPUS	Kivitel	Csomagolási méret (cm)	Bruttó tömeg (kg)	ÁFA nélküli ár	ÁFA-s ár
X07P012	Állítható zuhanytartó rúd 60 cm 972.00	króm	69,5x12x5,5	0,5	-	-



Rend. szám	TÍPUS	Kivitel	Csomagolási méret (cm)	Bruttó tömeg (kg)	ÁFA nélküli ár	ÁFA-s ár
X07P014	Állítható zuhanytartó rúd 90 cm 973.00	króm	91,5x10x5,5	0,7	-	-



2

RAVAK
CLEANER
CHROME

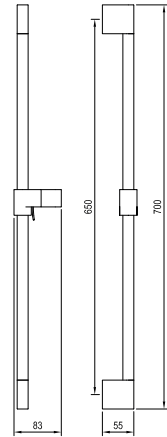
2 ÉV JÓTÁLLÁS

Zuhanyfejek és tartozékok



CuZn

FÉM KIVITEL

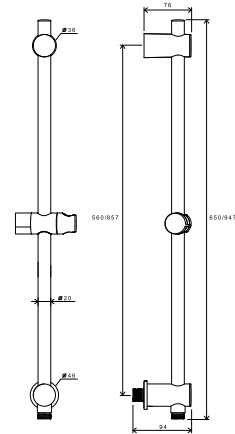


Rend. szám	TÍPUS	Kivitel	Csomagolási méret (cm)	Bruttó tömeg (kg)	ÁFA nélküli ár	ÁFA-s ár
X07P013	CHROME Állítható zuhanyrózsa tartó 70 974.00	króm	73x14x4,5	0,6	-	-
X07P638	Állítható zuhanyrózsa tartó rúd 70 cm, 974.20 FEKETE	fekete	73x14x4,5	0,6	-	-



CuZn

FÉM KIVITEL



Rend. szám	TÍPUS	Kivitel	Csomagolási méret (cm)	Bruttó tömeg (kg)	ÁFA nélküli ár	ÁFA-s ár
X07P342	975.00 Állítható zuhanytartó rúd	króm	61x13x5,5	1,0	-	-
X07P366	975.01 Állítható zuhanytartó rúd fali kiállással - 90 cm	króm	90,5x13x5,5	1,2	-	-

Fürdőszobai kiegészítők





FÉM KIVITEL


 KONCEPCIÓ
Tökéletes összhangot
teremtnek

 BIZTONSÁGI
EDZETT ÜVEG


Testre szabott ápolás

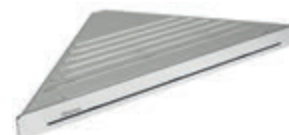
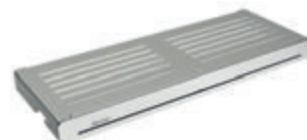
A króm kiegészítők ápolására fejlesztettük ki a különleges RAVAK Cleaner Chrome termékünket. Könnyen és gyengéden távolítja el a zsírt és a lerakódásokat, nem károsítja a felületet.

5 év garancia

Kínálatunkban megtalálhatók modern és klasszikus formák és a komplett zuhany- vagy fürdőberendezés termékek.

Összhangban a koncepciókkal

A Chrome és 10° termékcsaládok harmonizálnak az azonos nevű koncepciókkal, így megkönnyítik a választást.



10° kiegészítők > 578

Chrome kiegészítők > 584

Slim polcok > 590

10°



Az időtálló 10° kiegészítők minden körülmények között elegáns hatást keltenek



Letisztult és egyszerű mattüveg dizájn fényes krómmal



Biztonsági edzett üveg

Tökéletes a legapróbb részletig

A siker a részletekben rejlik. Ahhoz, hogy a fürdőszoba komplex, funkcionális és esztétikus egészé váljon, harmonizálnia kell az utolsó részletnek is.

Figyelmébe ajánljuk

- 1.** Az összes tartozék felszerelhető két tiplivel és egy masszív sárgaréz szorítólapal.
- 2.** Minden 10° kiegészítő fémből készül, és kellő rétegvastagságban krómozott.
- 3.** A TD 200, 210, 220, 231 és 410 termékek belső oldalán műanyag gyűrű található az üvegrész puha rögzítéséhez.
- 4.** A TD 500 üvegpalc biztonsági edzett üvegből készül.
- 5.** Az üvegpoharak, szappantartók, WC kefe és polc külön megvásárolhatók.

10° csaptelepek

→ 504

Mosdók

→ 408

Bútorok

→ 464

Zuhanykabinok

→ 78

Kádak

→ 310

5

5 ÉV GARANCIA

3

3 ÉV GARANCIA

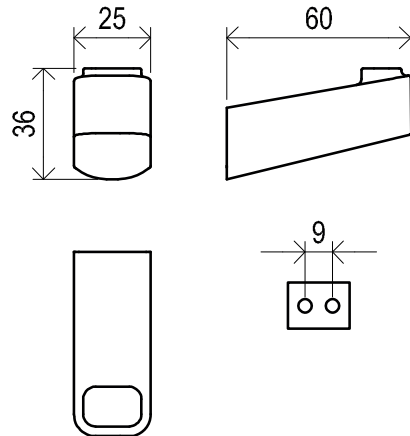
Zn

FÉM KIVITEL

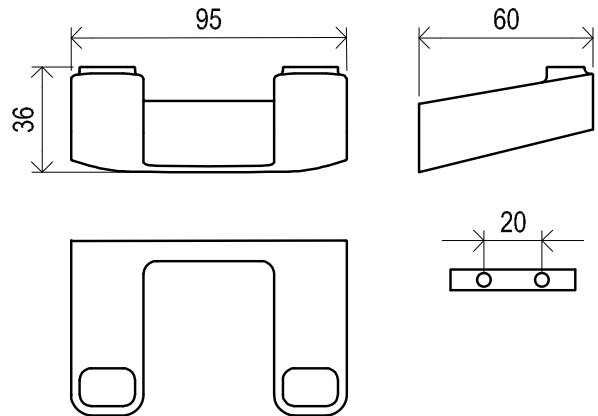


KONCEPCIÓ

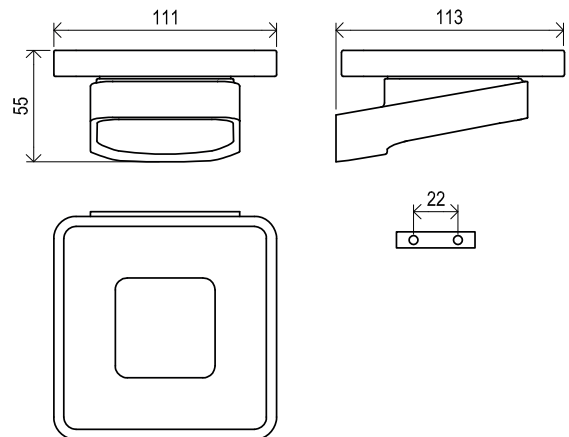
10°



Rend. szám	TÍPUS	Kivitel	Csomagolási méret (cm)	Bruttó tömeg (kg)	ÁFA nélküli ár	ÁFÁ-s ár
X07P353	TD 110 Szimpla fogas	króm	8x3,5x11	0,1	-	-
X07P555	TD 110.20 Szimpla fogas, fekete	fekete	8x3,5x11	0,2	-	-

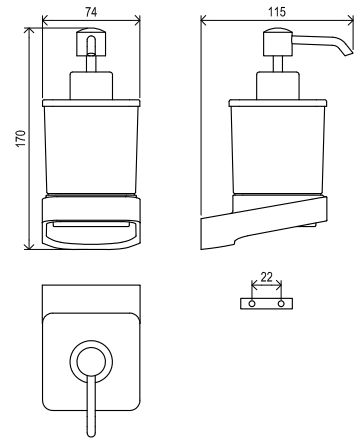


Rend. szám	TÍPUS	Kivitel	Csomagolási méret (cm)	Bruttó tömeg (kg)	ÁFA nélküli ár	ÁFÁ-s ár
X07P352	TD 100 Dupla fogas	króm	11x4,5x16	0,2	-	-
X07P554	TD 100.20 Dupla fogas, fekete	fekete	11x4,5x16	0,2	-	-

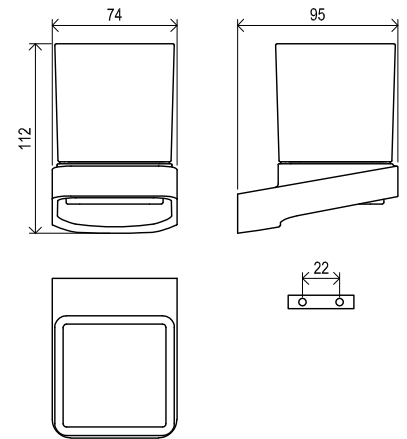


Rend. szám	TÍPUS	Kivitel	Csomagolási méret (cm)	Bruttó tömeg (kg)	ÁFA nélküli ár	ÁFÁ-s ár
X07P354	TD 200 Szappantartó	króm	15x13x9	0,7	-	-
X07P556	TD 200.20 Szappantartó (üveg) , fekete	fekete	15x13x9	0,7	-	-

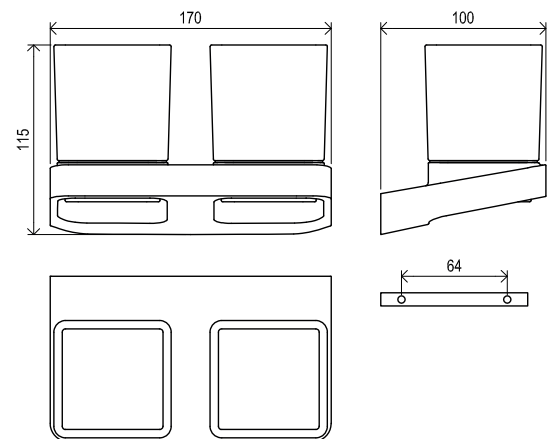
A fekete kivitelű kiegészítőkre 3 év a garancia.



Rend. szám	TÍPUS	Kivitel	Csomagolási méret (cm)	Bruttó tömeg (kg)	ÁFA nélküli ár	ÁFA-s ár
X07P323	TD 231 Szappanadagoló	króm	19x15x8	1,0	-	-
X07P559	TD 231.20 Szappanadagoló, fekete	fekete	19x15x8	1,0	-	-



Rend. szám	TÍPUS	Kivitel	Csomagolási méret (cm)	Bruttó tömeg (kg)	ÁFA nélküli ár	ÁFA-s ár
X07P321	TD 210 Pohártartó	króm	15x13x9	0,8	-	-
X07P557	TD 210.20 Pohártartó, fekete	fekete	15x13x9	0,8	-	-



Rend. szám	TÍPUS	Kivitel	Csomagolási méret (cm)	Bruttó tömeg (kg)	ÁFA nélküli ár	ÁFA-s ár
X07P322	TD 220 Dupla pohártartó	króm	23x13x11	1,8	-	-
X07P558	TD 220.20 Dupla pohártartó, fekete	fekete	23x13x11	1,8	-	-

A fekete kivitelű kiegészítőkre 3 év a garancia.

5

5 ÉV GARANCIA

3

3 ÉV GARANCIA

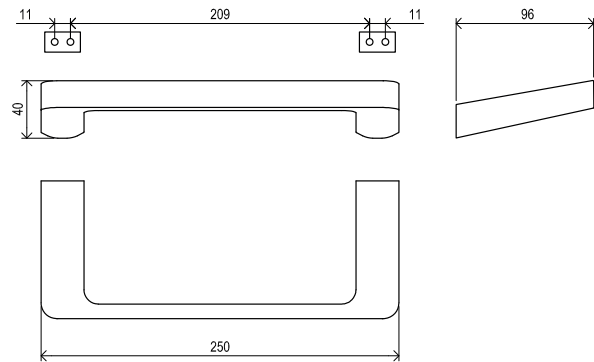
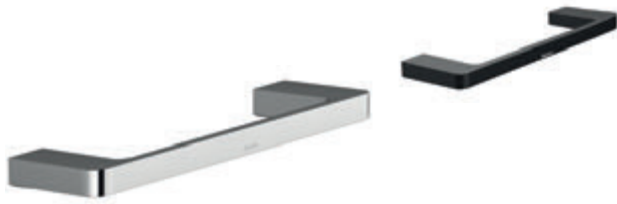
Zn

FÉM KIVITEL

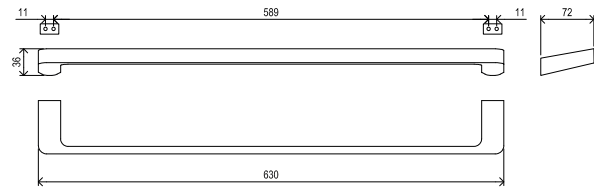


KONCEPCIÓ

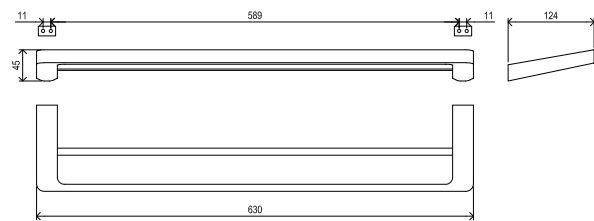
10°



Rend. szám	TÍPUS	Kivitel	Csomagolási méret (cm)	Bruttó tömeg (kg)	ÁFA nélküli ár	ÁFÁ-s ár
X07P324	TD 300 Törölközőtartó	króm	11x4,5x26	0,6	-	-
X07P560	TD 300.20 Törölközőtartó, fekete	fekete	11x4,5x26	0,6	-	-

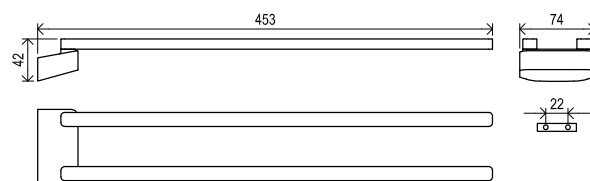


Rend. szám	TÍPUS	Kivitel	Csomagolási méret (cm)	Bruttó tömeg (kg)	ÁFA nélküli ár	ÁFÁ-s ár
X07P325	TD 310 Törölközőtartó 63 cm	króm	8,5x4,5x64	0,7	-	-
X07P561	TD 310.20 Törölközőtartó 63 cm, fekete	fekete	8,5x4,5x64	0,7	-	-

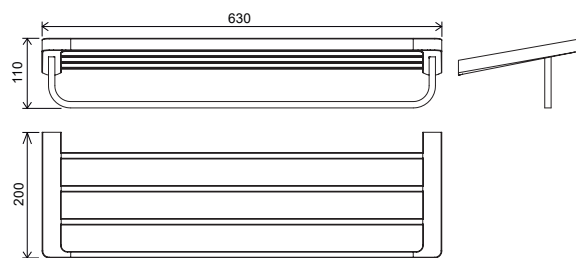


Rend. szám	TÍPUS	Kivitel	Csomagolási méret (cm)	Bruttó tömeg (kg)	ÁFA nélküli ár	ÁFÁ-s ár
X07P326	TD 320 Dupla törölközőtartó	króm	14x4,5x64	1,2	-	-
X07P562	TD 320.20 Dupla törölközőtartó, fekete	fekete	14x4,5x64	1,2	-	-

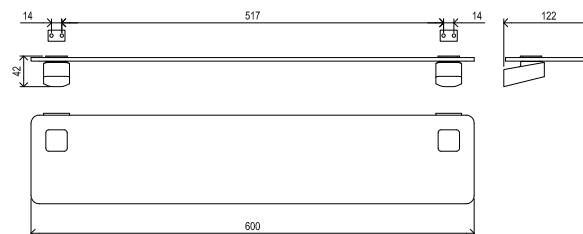
A fekete kivitelű kiegészítőkre 3 év a garancia.



Rend. szám	TÍPUS	Kivitel	Csomagolási méret (cm)	Bruttó tömeg (kg)	ÁFA nélküli ár	ÁFA-s ár
X07P328	TD 340 Elfordítható törölközőtartó	króm	8,5x4,5x46	0,7	-	-
X07P564	TD 340.20 Elfordítható törlőközőtartó, fekete	fekete	8,5x4,5x46	0,7	-	-



Rend. szám	TÍPUS	Kivitel	Csomagolási méret (cm)	Bruttó tömeg (kg)	ÁFA nélküli ár	ÁFA-s ár
X07P327	TD 330 Polcos törölközőtartó	króm	21x11x64	2,4	-	-
X07P563	TD 330.20 Polcos törölközőtartó, fekete	fekete	21x11x64	2,4	-	-



Rend. szám	TÍPUS	Kivitel	Csomagolási méret (cm)	Bruttó tömeg (kg)	ÁFA nélküli ár	ÁFA-s ár
X07P332	TD 500 Üvegpolc	króm	14x9,5x64	1,9	-	-
X07P567	TD 500.20 Üvegpolc, fekete	fekete	14x9,5x64	2,0	-	-

A fekete kivitelű kiegészítőkre 3 év a garancia.

5

5 ÉV GARANCIA

3

3 ÉV GARANCIA

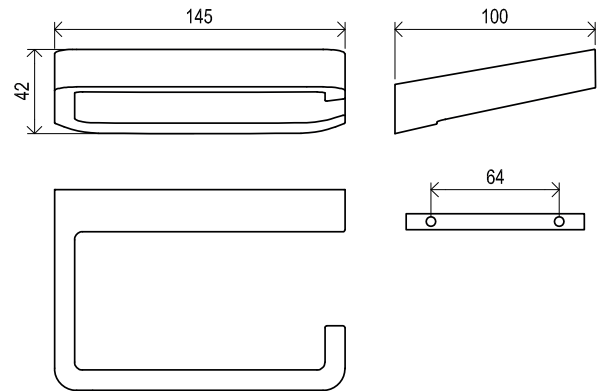
Zn

FÉM KIVITEL

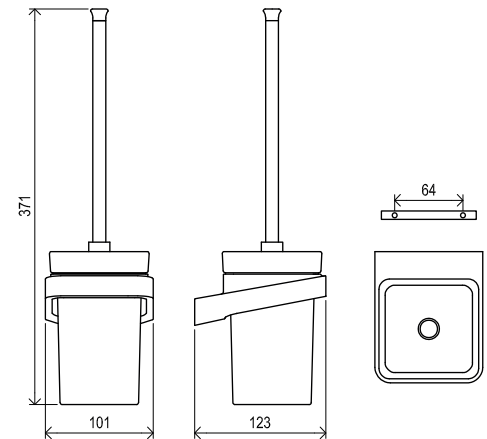


KONCEPCIÓ

10°



Rend. szám	TÍPUS	Kivitel	Csomagolási méret (cm)	Bruttó tömeg (kg)	ÁFA nélküli ár	ÁFÁ-s ár
X07P329	TD 400 WC papírtartó	króm	11x4,5x16	0,5	-	-
X07P565	TD 400.20 WC papírtartó, fekete	fekete	11x4,5x16	0,5	-	-



Rend. szám	TÍPUS	Kivitel	Csomagolási méret (cm)	Bruttó tömeg (kg)	ÁFA nélküli ár	ÁFÁ-s ár
X07P330	TD 410 Fali WC kefetartó	króm	39x13x13	1,8	-	-
X07P566	TD 410.20 Fali WC kefetartó, fekete	fekete	39x12x12	1,8	-	-

Chrome



Legyen minden körülmények között elegáns, ugyanakkor ne legyen túldíszített



Balos és jobbos változatként is felszerelhető



Biztonsági edzett üveg

Tökéletes a legapróbb részletig

A siker a részletekben rejlik. Ahhoz, hogy a fürdőszoba komplex, funkcionális és esztétikus egészé váljon, harmonizálnia kell az utolsó részletnek is.

Figyelmébe ajánljuk

- 1.** Az összes tartozék felszerelhető két tiplivel és egy beállító fém szorítólapal.
- 2.** Minden Chrome tartozék minőségi sárgarézből készül és kellő rétegvastagságban krómozott.
- 3.** A CR 200, 210 és 410 termékeknél a termék és az ovális fedőlemez elforgatásával az ellenkező változatot kapjuk.
- 4.** A CR 200, 210, 220, 231 és 410 termékek belső oldalán műanyag gyűrű található az üvegrész puha rögzítéséhez.
- 5.** Az üvegpoharak, szappantartók, WC kefe és polc külön megvásárolhatók.

Chrome csaptelepek → 516

Mosdók → 396

BeHappy II fürdőszobabútorok → 440

Zuhanykabinok, → 84

Kádak → 310

5

JÓTÁLLÁS A
FÜRDŐSZOBAI
KÉGESZÍTŐKRERAVAK
CLEANER
CHROME

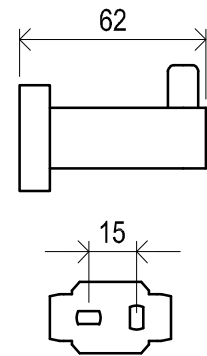
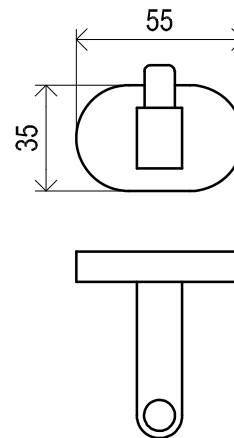
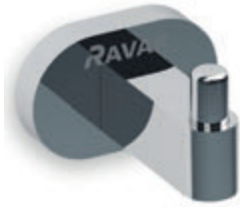
CuZn

FÉM KIVITEL

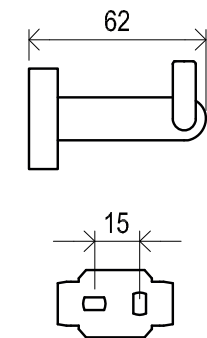
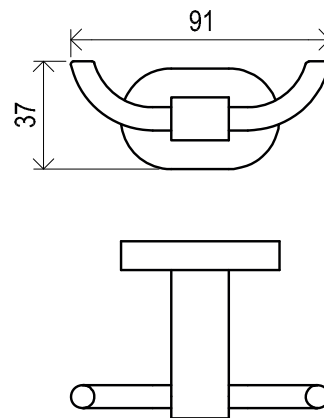
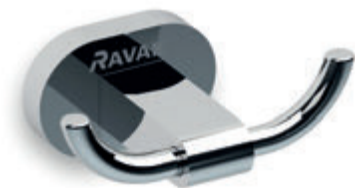


KONCEPCIÓ

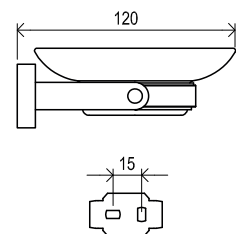
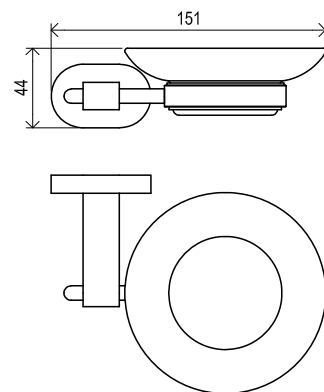
Chrome



Rend. szám	TÍPUS	Kivitel	Csomagolási méret (cm)	Bruttó tömeg (kg)	ÁFA nélküli ár	ÁFÁ-s ár
X07P320	CR 110.00 szimpla fogas	króm	7x5,5x8	0,2	-	-



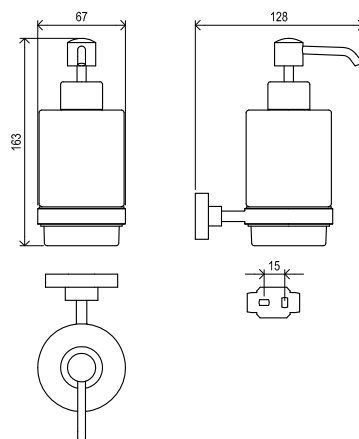
Rend. szám	TÍPUS	Kivitel	Csomagolási méret (cm)	Bruttó tömeg (kg)	ÁFA nélküli ár	ÁFÁ-s ár
X07P186	CHROME Dupla fogas CR 100	króm	11x11x6	0,3	-	-



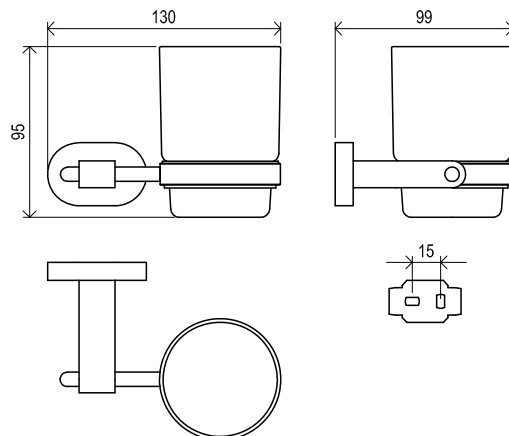
B/J

BAL / JOBB
VÁLTOZAT

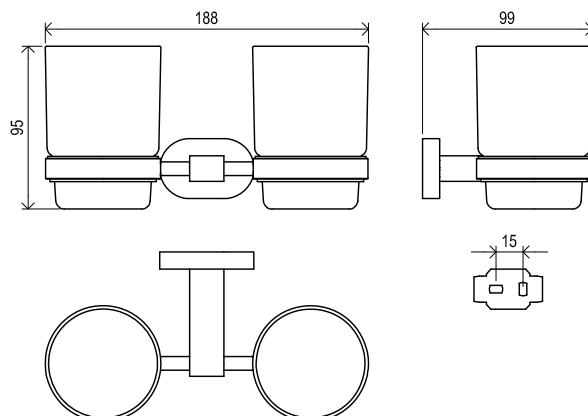
Rend. szám	TÍPUS	Kivitel	Csomagolási méret (cm)	Bruttó tömeg (kg)	ÁFA nélküli ár	ÁFÁ-s ár
X07P187	CHROME Szappantartó (üveg) CR 200	króm	15x13x9	0,6	-	-



Rend. szám	TÍPUS	Kivitel	Csomagolási méret (cm)	Bruttó tömeg (kg)	ÁFA nélküli ár	ÁFA-s ár
X07P223	CHROME Szappanadagoló üveg CR 231	króm	23x15x9	0,7	-	-



Rend. szám	TÍPUS	Kivitel	Csomagolási méret (cm)	Bruttó tömeg (kg)	ÁFA nélküli ár	ÁFA-s ár
X07P188	CHROME Pohártartó szimpla (üveg) CR 210	króm	15x13x9	0,6	-	-



Rend. szám	TÍPUS	Kivitel	Csomagolási méret (cm)	Bruttó tömeg (kg)	ÁFA nélküli ár	ÁFA-s ár
X07P189	CHROME Pohártartó dupla (üveg) CR 220	króm	23x15x9	0,9	-	-

5

JÓTÁLLÁS A
FÜRDŐSZOBAI
KIEGÉSZÍTŐKRERAVAK
CLEANER
CHROME

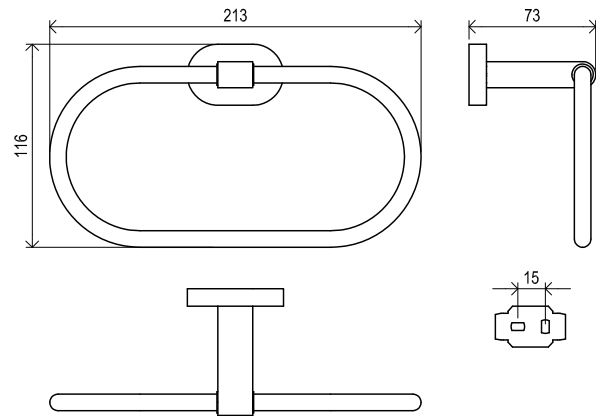
CuZn

FÉM KIVITEL

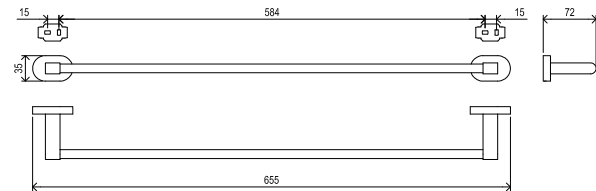


KONCEPCIÓ

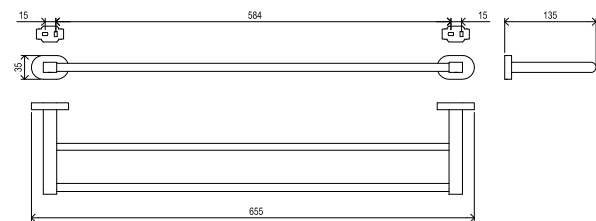
Chrome



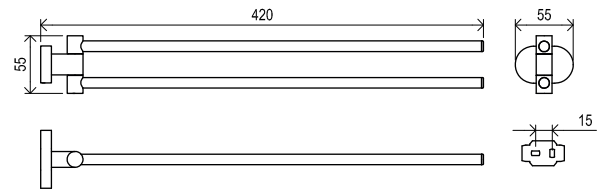
Rend. szám	TÍPUS	Kivitel	Csomagolási méret (cm)	Bruttó tömeg (kg)	ÁFA nélküli ár	ÁFA-s ár
X07P190	CHROME Ovális törülközőtartó CR 300	króm	23x15x9	0,5	-	-



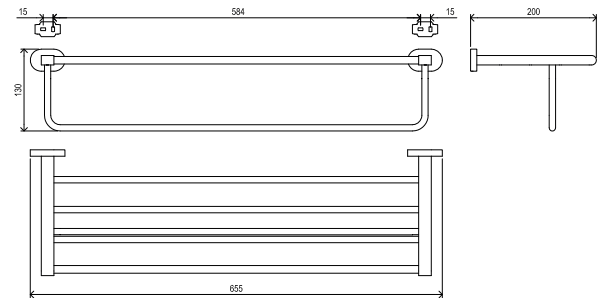
Rend. szám	TÍPUS	Kivitel	Csomagolási méret (cm)	Bruttó tömeg (kg)	ÁFA nélküli ár	ÁFA-s ár
X07P192	CHROME Törülközőtartó rúd-szimpla 66 cm CR 310	króm	68x8x6,5	0,7	-	-



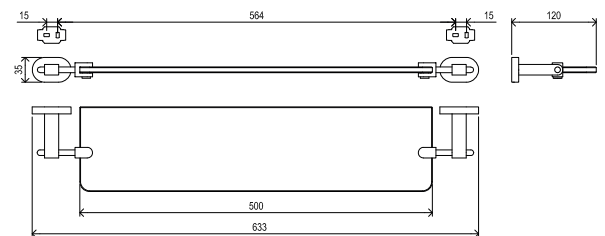
Rend. szám	TÍPUS	Kivitel	Csomagolási méret (cm)	Bruttó tömeg (kg)	ÁFA nélküli ár	ÁFA-s ár
X07P193	CHROME Törülközőtartó rúd-dupla 66 cm CR 320	króm	69,5x15x6,5	1,2	-	-



Rend. szám	TÍPUS	Kivitel	Csomagolási méret (cm)	Bruttó tömeg (kg)	ÁFA nélküli ár	ÁFA-s ár
X07P319	CR 340.00 Elfordítható törölközőtartó	króm	7x7x45	0,4	-	-



Rend. szám	TÍPUS	Kivitel	Csomagolási méret (cm)	Bruttó tömeg (kg)	ÁFA nélküli ár	ÁFA-s ár
X07P194	CHROME Törölközőtartó állvány 66 cm CR 330	króm	68x23x14	2,2	-	-



Rend. szám	TÍPUS	Kivitel	Csomagolási méret (cm)	Bruttó tömeg (kg)	ÁFA nélküli ár	ÁFA-s ár
X07P195	CHROME Üvegpólc 64 cm CR 500	króm	54x14x10	2,1	-	-

5

JÓTÁLLÁS A
FÜRDŐSZOBÁI
KIEGÉSZÍTŐKRERAVAK
CLEANER
CHROME

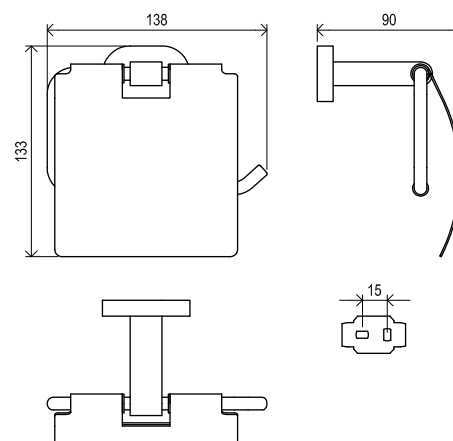
CuZn

FÉM KIVITEL

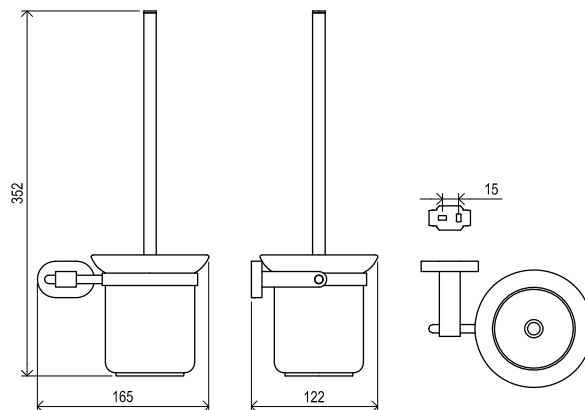


KONCEPCIÓ

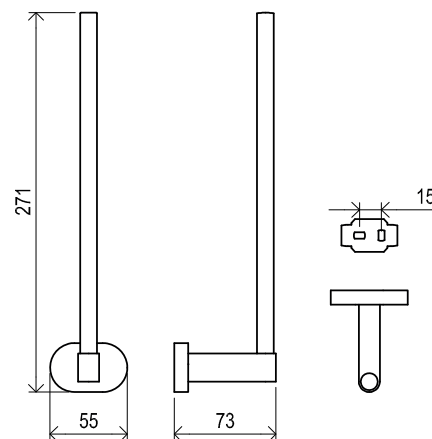
Chrome



Rend. szám	TÍPUS	Kivitel	Csomagolási méret (cm)	Bruttó tömeg (kg)	ÁFA nélküli ár	ÁFA-s ár
X07P191	CHROME WC papír tartó CR 400	króm	16x15x9	0,6	-	-



Rend. szám	TÍPUS	Kivitel	Csomagolási méret (cm)	Bruttó tömeg (kg)	ÁFA nélküli ár	ÁFA-s ár
X07P196	CHROME WC kefe tartó (üveg) CR 410	króm	39x13x13	1,1	-	-

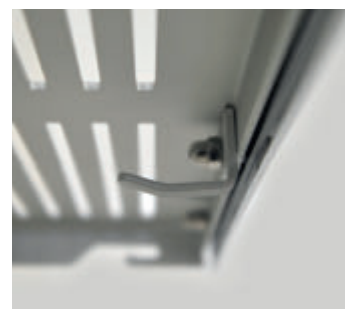


Rend. szám	TÍPUS	Kivitel	Csomagolási méret (cm)	Bruttó tömeg (kg)	ÁFA nélküli ár	ÁFA-s ár
X07P318	CR 420.00 Tartalék WC papírtartó	króm	8x6,5x29	0,3	-	-

Slim polcok



Minőségi felületkezelés - eloxált alumínium



Praktikus akasztóhorgok alulról



Sokoldalúan használható és kombinálható

Elegáns és praktikus rakodófelület

A polcok perforáltak, hogy a víz ne álljon meg a sík felületükön, amely még az apró tárgyaknak is megfelelő stabilitást biztosít.

Figyelmébe ajánljuk

1. Zuhanyzóban, kádban vagy mosdókagylóban való használatra.
2. Csavarral, tiplivel felszerelhető.

Csapterlepek

→ 494

Mosdók

→ 372

Bútorok

→ 426

Zuhanykabinok

→ 22

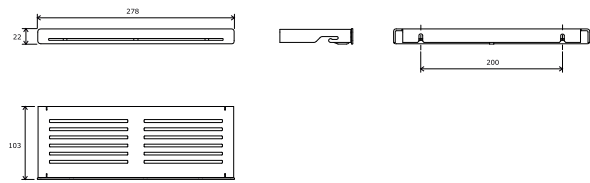
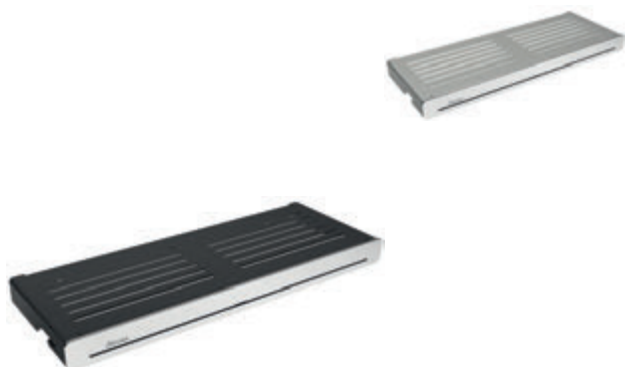
Kádak

→ 310

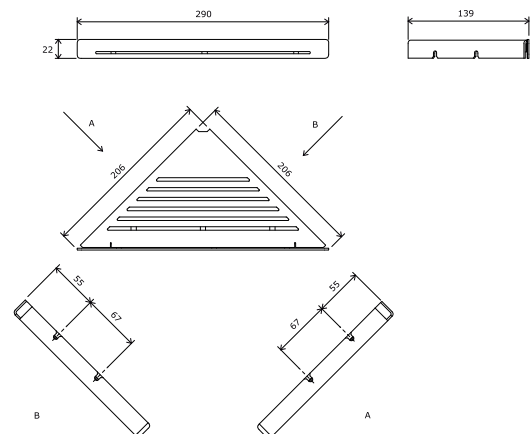
5

5
ÉV GARANCIARAVAK
CLEANER
CHROME

Slim polcok



Rend. szám	TÍPUS	Kivitel	Csomagolási méret (cm)	Bruttó tömeg (kg)	ÁFA nélküli ár	ÁFA-s ár
X07P575	Slim polc S	fekete/króm	29x11x4	0,4	-	-
X07P577	Slim polc S	szatén/króm	29x11x4	0,4	-	-



Rend. szám	TÍPUS	Kivitel	Csomagolási méret (cm)	Bruttó tömeg (kg)	ÁFA nélküli ár	ÁFA-s ár
X07P576	Slim polc C	fekete/króm	30x15x4	0,4	-	-
X07P578	Slim polc C	szatén/króm	30x15x4	0,4	-	-

Slim polcok



Minőségi felületkezelés - eloxált alumínium



Praktikus akasztóhorgok alulról



Sokoldalúan használható és kombinálható

Elegáns és praktikus rakodófelület

A polcok perforáltak, hogy a víz ne álljon meg a sík felületükön, amely még az apró tárgyaknak is megfelelő stabilitást biztosít.

Figyelmébe ajánljuk

1. Zuhanyzóban, kádban vagy mosdókagylóban való használatra.
2. Csavarral, tiplivel felszerelhető.

Csapterlepek

→ 494

Mosdók

→ 372

Bútorok

→ 426

Zuhanykabinok

→ 22

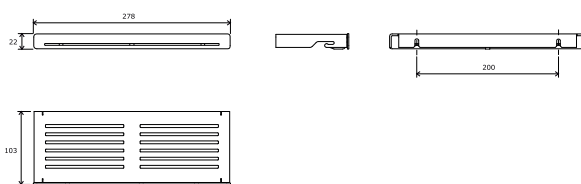
Kádak

→ 310

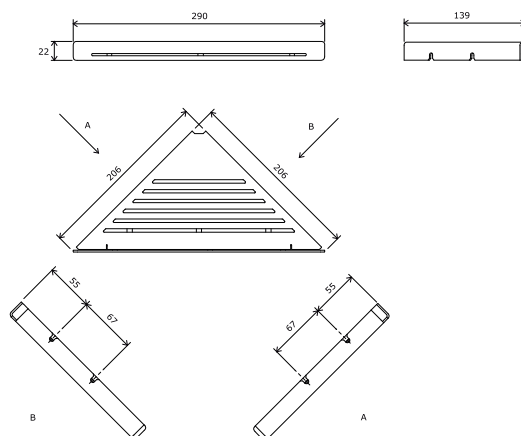
5

5
ÉV GARANCIARAVAK
CLEANER
CHROME

Slim polcok



Rend. szám	TÍPUS	Kivitel	Csomagolási méret (cm)	Bruttó tömeg (kg)	ÁFA nélküli ár	ÁFA-s ár
X07P649	Slim polc S	fekete/fekete	29x11x4	0,4	-	-
X07P651	Slim polc S	fehér/fehér	29x11x4	0,4	-	-



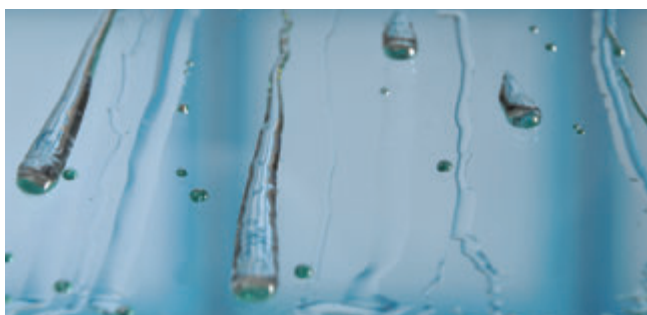
Rend. szám	TÍPUS	Kivitel	Csomagolási méret (cm)	Bruttó tömeg (kg)	ÁFA nélküli ár	ÁFA-s ár
X07P650	Slim polc C	fekete/fekete	30x15x4	0,4	-	-
X07P652	Slim polc C	fehér/fehér	30x15x4	0,4	-	-

„Tisztító- és ápolószerek a gyártó ajánlásával.”

Láthatatlan védőréteg a vízkő és a szennyeződések ellen

Az esővíz és a desztillált víz kivételével minden vízben található bizonyos mennyiségű ásvány. Az ásványok üledéke a vízkő, amely csak nagy nehézségek árán távolítható el. Az üveggel kémiai kötést alakít ki és idővel csúnyán elszínezi azt. A hagyományos vegyi tisztítószerek teljes mértékben hatástalanok a vízkővel szemben.

A szennyeződések tartós lerakódását kizárólag az üveg felületét kezelő RAVAK AntiCalc® szabadalmazott technológia képes megbízhatóan meggátolni, az összes üvegbetétes RAVAK zuhanykabint és kádparavánt már gyártás közben ellátjuk ezzel a védőréteggel.



RAVAK AntiCalc® -kal kezelt üvegfelület: a víz nem tapad a felületre.

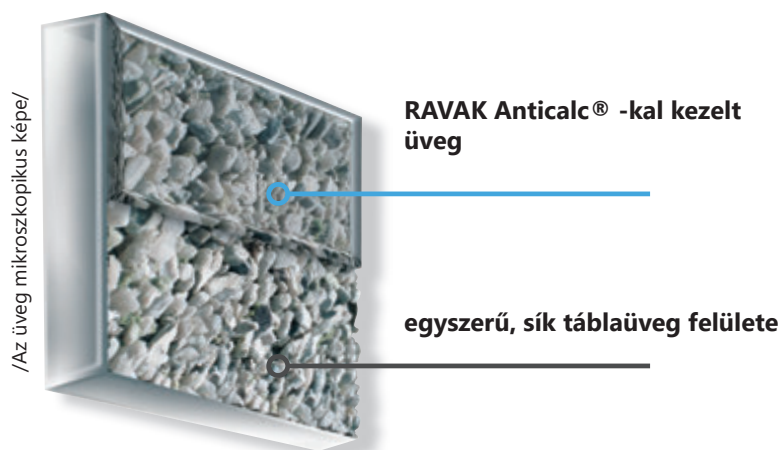


Víz hatása az üvegre RAVAK AntiCalc® kezelés nélkül.

Hogyan használjuk a RAVAK AntiCalc Conditioner terméket?

Az üveg belső felületét alaposan tisztítsa meg és zsírtalanítsa a RAVAK Cleaner készítménnyel. A tökéletesen tiszta és száraz üveg belső felületére száraz ruhával vigye fel a RAVAK AntiCalc Conditioner készítményt, és fényesítse szárazra a felületet.

Az üveg így újra víztaszító tulajdonságot szerez, és a további időszakban (a víz keménységétől függően mintegy 3 hónapon át) elegendő lesz a hagyományos zsírtalanító készítményeket használni.





RAVAK Cleaner Hatékonyan tisztítja a fürdőszobát

- Megbízhatóan eltávolítja a zsíros lerakódásokat és a vízfoltokat.
 - Akrilkádák, mosdók, zuhanytálcák és zuhanykabinok betétlemezeinek tisztításához javasoljuk. Korlátozás nélkül használhatja a mindennapi rendszeres tisztítás során.
- Cikkszám: X01101



RAVAK Cleaner Chrome Csaptelepekhez

- Egy speciális tisztítószer krómozott felületekre, amely a csaptelepeken, és egyéb krómozott felületeken a zsírfoltok és lerakódások tisztítására szolgál.
- Cikkszám: X01106



RAVAK AntiCalc Conditioner Segítőtárs a vízkő elleni küzdelemben.

- Meggátolja a vízcseppek üvegfelületre való lerakódását és a víz így lefolyik a zuhanytálcára.
 - Az AntiCalc® Conditioner rendszeres használata esetén a RAVAK AntiCalc® felület kezelésre 10 év jótállást biztosítunk.
- Cikkszám: B32000000N



RAVAK Turbo Cleaner A lefolyók királya

- A RAVAK Turbo Cleaner hatékony oldószer, amely a kádak és zuhanytálcák szifonjaiban megtapadó legnagyobb lerakódások eltávolítását segíti.
 - Nem használható tisztító-szerként, fém alkatrészekkel ne érintkezzen!
- Cikkszám: X01105



RAVAK Teflonos kenőanyag A láthatatlant is megmozdítja

- Használja elsősorban a zuhanykabinok, zuhanyajtók és kádpáravánok zsanérjai, pántjai, csúszkái kenésére, de alkalmas a csaptelepek kartusainak és mozgó részeinek, valamint az ajtók zárjainak és kilincseinek kenésére is.
 - Víztaszító és hatékony már kevés felvitt mennyiség esetében is.
- Cikkszám: X01104

RAVAK bemutatótermek:
2143 Kistarcsa, Mester u. 1.
1142 Budapest
Erzsébet királyné útja 125.

Ügyfélszolgálat elérhetősége:
hétköznapokon 8:00 - 16:30
tel.: 06 1 223 13 15 / 16
központi mobil:
06 30 999 7371 / 06 30 509 3971
e-mail: info@ravak.hu
www.ravak.hu
egyedi.ravak.hu

Kövess minket:



A katalógusban lévő esetleges nyomdai hibákért szíves elérésüket kérjük, minden esetben a weboldalunkon lévő adatok és árak irányadóak.



RAVAK®